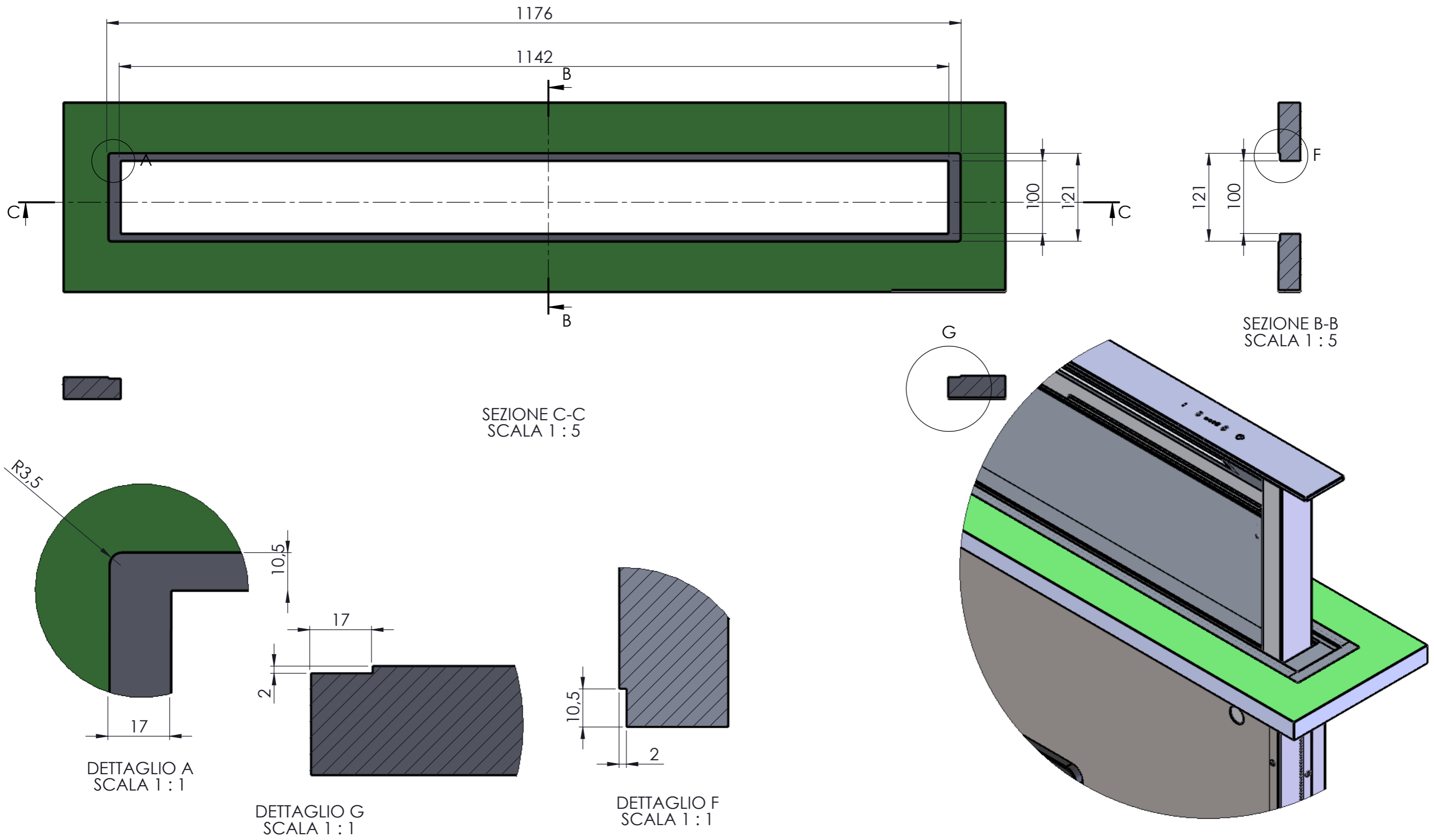


CAT OUT: 1142X100



SEZIONE C-C
SCALA 1 : 5

SEZIONE B-B
SCALA 1 : 5

DETTAGLIO A
SCALA 1 : 1

DETTAGLIO G
SCALA 1 : 1

DETTAGLIO F
SCALA 1 : 1

Tabella delle Modifiche

N°	DATA	NOME	MODIFICA
1	.	.	.
2	.	.	.
3	.	.	.
4	.	.	.