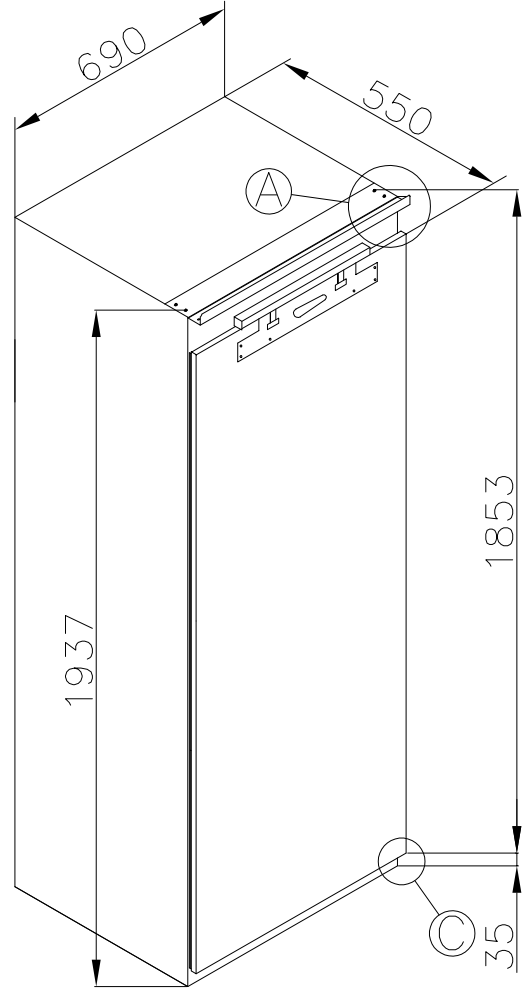
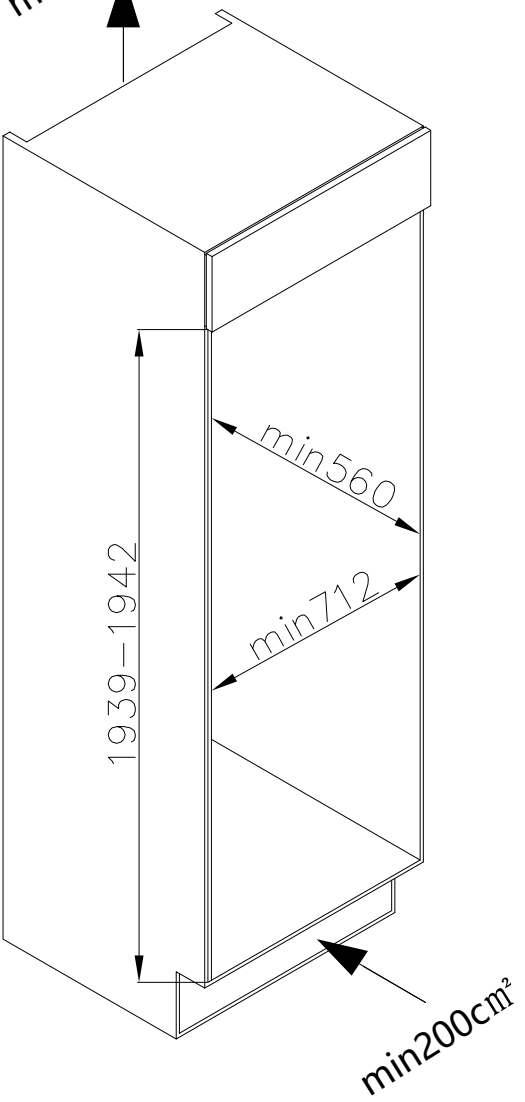
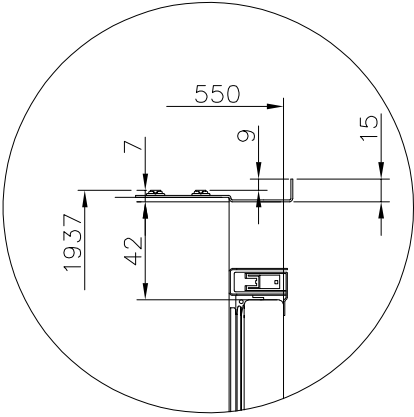


min200cm²



A
6:1



C
6:1

