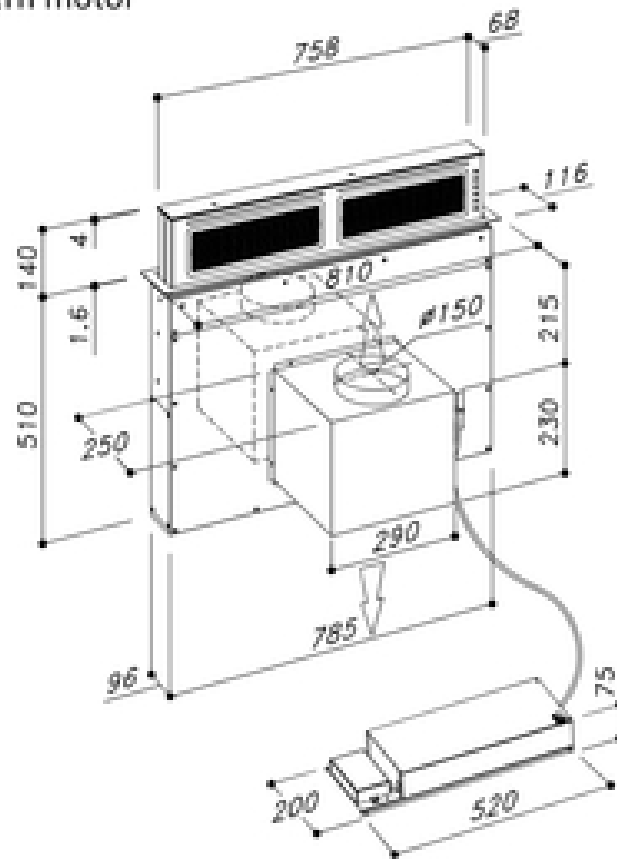
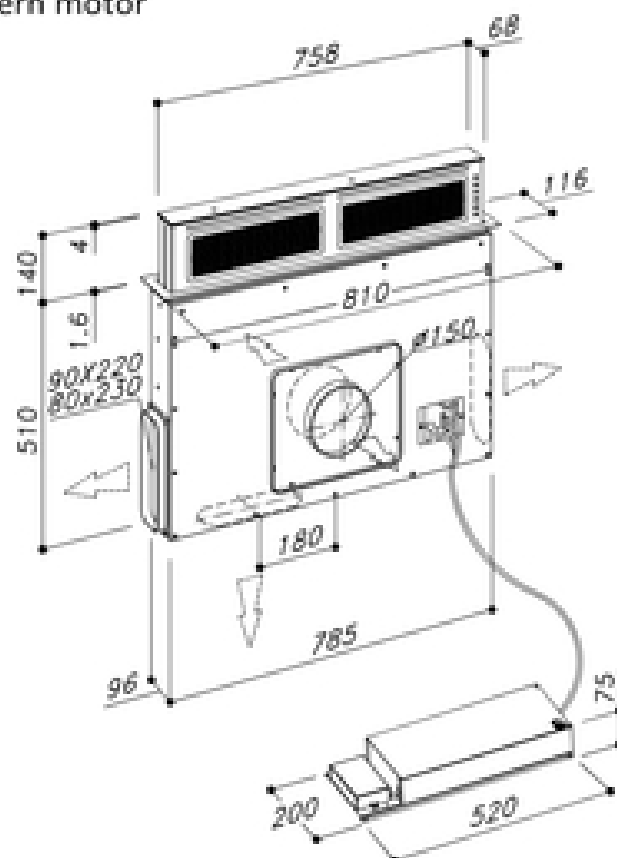


### Intern motor



Rektangulær åbning: 100 x 790 mm

### Ekstern motor



Rektangulær åbning: 100 x 790 mm