



Luna60W
Luna78W
Luna78MW

TURVALLISUUSOHJEET	3
VAROTOIMET ENNEN KÄYTTÖÄ	3
LAITTEEN KÄYTTÖ	3
VAROTOIMET, JOTTA LAITE EI VAHINGOITU	3
VAROTOIMET LAITTEEN VIAN VARALTA	4
MUUT VAROTOIMET	4
KUVAUS LAITTEESTA	5
TEKNISET TIEDOT	5
OHJAUSPANEELI	6
LAITTEEN KÄYTTÖ	6
NÄYTTÖ	6
ILMANVAIHTO	6
KÄYNNISTYS JA KÄYTTÖ	7
ENNEN ENSIMMÄISTÄ KÄYTTÖKERTAA	7
INDUKTION PERIAATE	7
KOSKETUSNÄYTTÖ	7
"SLIDER" LÄMPÖTASON ASETTAMISEEN	7
ALOITUS	8
KEITTOASTIOIDEN REKISTERÖINTI	8
JÄLKILÄMMÖN OSOITUS	8
TEHOSTIN- JA KAKSOISTEHOSTINTOIMINTO	9
AJASTIN	10
MUNA-AJASTINTOIMINTO	10
TAUKOTOIMINTO	11
PALAUTUSTOIMINTO	12
PIDÄ LÄMPIMÄNÄ -TOIMINTO	12
SILTATOIMINTO JA AUTOMAATTINEN SILTATOIMINTO	13
LAPSILUKKO	13
KOKKI-TOIMINTO	14
GRILLITOIMINTO	14
LIESITUULETTIMEN PUHDISTUS	15
KUINKA AKTIVOIDA LIESITUULETIN:	15
TEHOSTINTOIMINTO	15
MUNA-AJASTINTOIMINTO	15
AUTOMAATTINEN TUULETUS KYPSENNYSPROSESSIN LOPUSSA	16
LIESITUULETTIMEN PUHDISTUS JA KUNNOSSAPITO	17
KEITTOLEVYN PUHDISTUS JA KUNNOSSAPITO	18
MITÄ TEHDÄ ONGELMATAPAUKSESSA / VIANETSINTÄ	19
HYVIÄ NEUVOJA RUOANLAITTOON	21
KEITTOASTIAT	21
KEITTOASTIAN KOKO	21
ESIMERKKEJÄ RUOANLAITTOVAIKUTUKSISTA	22
YMPÄRISTÖTIEDOT	22
ASENNUSOHJEET	23
SÄHKÖLIITÄNTÄ	26
REKLAMAATIO-OIKEUS JA ASIAKASPALVELU	28

TURVALLISUUSOHJEET

Varotoimet ennen käyttöä

- Pura kaikki materiaalit pakkauksestaan.
- Valtuutetun asentajan tulee asentaa ja liittää laite. Valmistaja ei ole vastuussa vahingoista, jotka aiheutuvat virheellisestä asennuksesta tai liittämisestä.
- Jotta laitetta voidaan käyttää, sen on oltava hyvin varusteltu ja asennettu keittiökaluusteeseen sekä mukautetulle ja hyväksytylle työtasolle.
- Tämä kodinkone on tarkoitettu yksinomaan ruoan valmistukseen, ei mihinkään muuhun kotitalous-, kaupalliseen tai teolliseen käyttöön.
- Poista kaikki tarrat ja liimat keraamisesta lasista.
- Älä tee mitään muutoksia keittotasoon.
- Keittotasoa ei saa käyttää vapaasti seisovana tai työtasona.
- Laite on maadoitettu ja liitettävä paikallisten standardien mukaisesti.
- Älä käytä jatkojohtoa.
- Laitetta ei saa käyttää astianpesukoneen tai kuivausrummun päällä, sillä höyry voi vahingoittaa elektronisia laitteita.
- Laitetta ei ole tarkoitettu käytettäväksi ulkoisella ajastimella tai erillisellä kauko-ohjainjärjestelmällä.

Laitteen käyttö

- Sammuta lämmitysvyöhykkeet käytön jälkeen.
- Varo kypsennystä rasvalla tai öljyllä: se voi syttyä tuleen nopeasti.
- Varo polttamista itseäsi laitteen käytön aikana tai sen jälkeen.
- Varmista, että kiinteiden tai liikkuvien laitteiden johdot eivät kosketa lasia tai kuumaa pannua.
- Älä säilytä magnetoituvia esineitä (luottokortteja, laskimia ja levykkeitä) kuumen keittotason lähellä, koska ne voivat vaurioitua.
- Keittotasolle ei saa asettaa veitsien, haarukoiden, lusikoiden ja kansien kaltaisia metalliesineitä, sillä ne voivat kuumentua.
- Yleisesti ottaen lasipinnalle ei saa asettaa muita metalliesineitä kuin keittoastioita. Jos keittotaso aktivoituu vahingossa tai siinä on jäännöslämpöä, ne voivat kuumeta, sulaa tai jopa palaa.
- Älä koskaan peitä laitetta kankaalla tai suojakerroksella. Tämä kuumenee erittäin kuumaksi ja voi syttyä tuleen.
- Tätä laitetta voivat käyttää 8-vuotiaat ja sitä vanhemmat lapset ja henkilöt, joilla on alentuneet fyysiset, sensoriset tai henkiset kyvyt tai joilla ei ole kokemusta ja tietoa, jos heitä on valvottu tai opastettu laitteen turvallisesta käytöstä ja he ymmärtävät siihen liittyvät ohjeet ja vaarat.
- Älä anna lasten leikkiä laitteella.
- Lapset eivät saa suorittaa laitteen puhdistusta ja huoltoa ilman valvontaa.

Varotoimet, jotta laite ei vahingoitu

- Keittoastiat, joiden pohja on epätasainen tai vaurioitunut (emaloitumattomat valurauta-astiat) voivat vahingoittaa keraamista lasia.
- Hiekka tai muut hankaavat materiaalit voivat vahingoittaa keraamista lasia.
- Vältä esineiden, edes pienten, pudottamista vitrokeraamisen lasin päälle.
- Vältä osumasta kattiloilla lasin reunoihin.
- Varmista, että laitteen ilmanvaihto toimii valmistajan ohjeiden mukaisesti.
- Älä aseta tai jätä tyhjiä kattiloita vitrokeraamisille liesille.

- Sokeri, synteettiset materiaalit tai alumiinilevyt eivät saa joutua kosketuksiin lämmitysvyöhykkeiden kanssa. Tämä voi aiheuttaa lasin rikkoutumisen tai muita muutoksia jäähtyessään: Kytke laite päälle ja ota ne välittömästi pois kuumalta lämmitysalueelta (varo polttamasta itseäsi).
- VAROITUS: Valvomaton ruoan valmistus keittotasolla käyttäen rasvaa tai öljyä voi olla vaarallista ja aiheuttaa tulipalon
- Toimi varoen! Valmistusprosessia on valvottava. Lyhytkestoista kypsennysprosessia on seurattava jatkuvasti.
- VAROITUS: Tulipalon vaara: älä aseta esineitä keittotason päälle.
- Älä koskaan aseta kuumaa astiaa ohjauspaneelin päälle.
- Jos sisäänrakennetun laitteen alle asetetaan vetolaatikko, varmista, että laatikon sisällön ja laitteen alaosan välinen etäisyys on riittävän suuri (2 cm). Tämä on välttämätöntä oikean ilmanvaihdon takaamiseksi.
- Älä koskaan aseta tulenarkoja esineitä (esim. suihkeita) vitrokeraamisen liesitason alla olevaan laatikkoon. Kaikkien ruokailuvälinelaatikoiden on oltava lämmönkestäviä.

Varotoimet laitteen vian varalta

- Jos havaitset vian, kytke laite päälle ja katkaise virransyöttö.
- Jos keraaminen lasi on haljennut tai rikki, irrota virtajohto ja ota yhteyttä huoltoon.
- Korjaukset tulee suorittaa asiantuntijoiden toimesta. Älä avaa laitetta itse.
- VAROITUS: Jos pinta on haljennut, sammuta laite sähköiskun vaaran välttämiseksi.
- Jos virtajohto on vaurioitunut, se on vaihdettava kaapeliin tai erikoissarjaan, joka on saatavilla valmistajalta tai sen huoltopalvelulta.

Muut varotoimet

- Varmista, että keittoastiat ovat aina keittoalueen keskellä. Keittoastian pohjan tulee peittää mahdollisimman suuri osa keittoalueesta.
- Tahdistinta käyttävien käyttäjien tulee olla tietoisia siitä, että magneettikenttä voi vaikuttaa sen toimintaan. Suosittelemme ottamaan yhteyttä myyjään tai lääkäriin.
- Älä käytä alumiinista tai synteettisistä materiaaleista valmistettuja astioita: ne voivat sulaa kuumilla keittoalueilla.
- ÄLÄ KOSKAAN YRITÄ sammuttaa tulta vedellä. Sen sijaan sammuta laite ja sammuta tuli esim. kannella tai sammutuspeitolla

**HEIKKOLAATUISTEN KEITTOASTIOIDEN TAI
INDUKTIOSOVITTIMEN KÄYTTÖ
(EI MAGNEETTISILLE KEITTOASTIOILLE)
MITÄ TUOTTEEN TAKUU
KATTAA.
TÄSSÄ TAPAUKSESSA VALMISTAJA EI OLE
VASTUUSSA LIEDEN JA/TAI YMPÄRISTÖN
VAURIOISTA.**

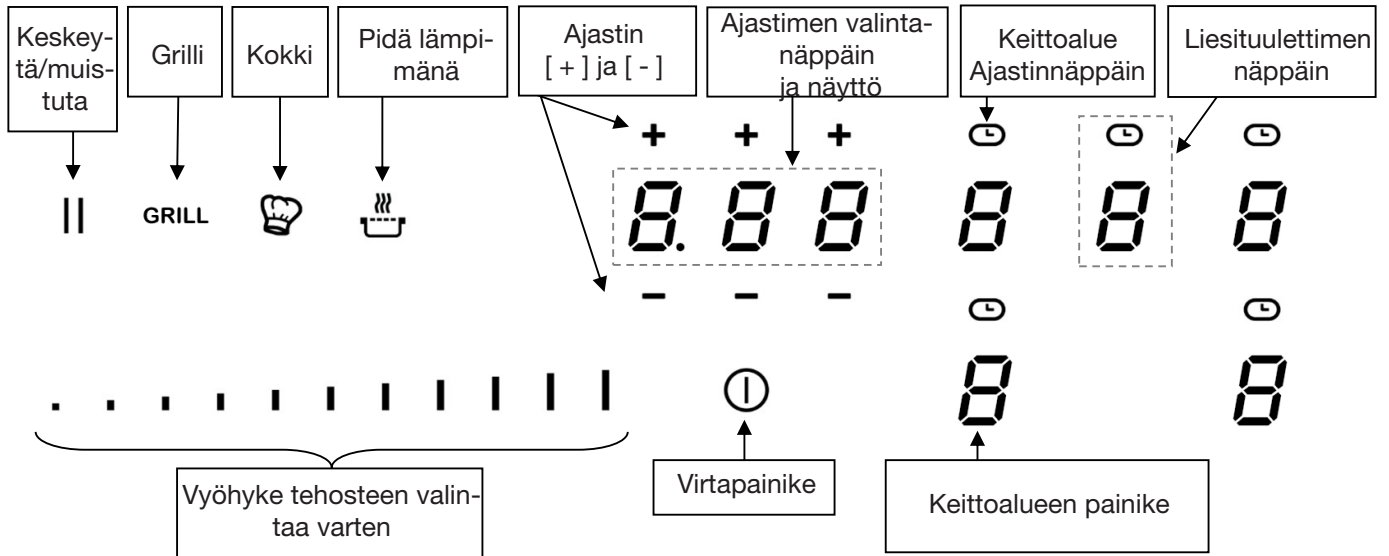
KUVAUS LAITTEESTA

Tekniset tiedot

Tyyppi	LUNA78W / LUNA 78MW	LUNA60W
Kokonaisteho	7570 W	7570 W
Sähkönkulutus keittotasolle EC**	180,5 Wt/kg	165.6 Wh/kg
Vasen etulämmitysvyöhyke	210 × 190 mm	Ø175 mm
Minimi rekisteröinti	Ø 110 mm	Ø90 mm
Nimellisteho*	2100 W	1400 W
Tehostevaikutus*	2500 / 3000 W	2100 W
Standardoitu keittiövälineluokka**	A	A
Energiankulutus ECcw**	186,4 Wh/kg	191.8 Wh/kg
Takavasen lämmitysalue	210 × 190 mm	Ø175 mm
Minimi rekisteröinti	Ø 110 mm	Ø90 mm
Nimellisteho*	2100 W	1400 W
Tehostevaikutus*	2500 / 3000 W	2100 W
Standardoitu keittiövälineluokka**	B	B
Energiankulutus ECcw**	188 Wt/kg	162.7 Wh/kg
Takaoikea lämmitysalue	210 × 190 mm	Ø175 mm
Minimi rekisteröinti	Ø 110 mm	Ø90 mm
Nimellisteho*	2100 W	1400 W
Tehostevaikutus*	2500 / 3000 W	2100 W
Standardoitu keittiövälineluokka**	B	B
Energiankulutus ECcw**	188 Wh/kg	162.7 Wh/kg
Oikea etupuolen lämmitysalue	210 × 190 mm	Ø175 mm
Minimi rekisteröinti	Ø 110 mm	Ø90 mm
Nimellisteho*	2100 W	1400 W
Tehostevaikutus*	2500 / 3000 W	2100 W
Standardoitu keittiövälineluokka**	C	C
Energiankulutus ECcw**	159,5 Wh/kg	145 Wh/kg

** Ilmoitettu vaikutus voi vaihdella keittoastian koosta ja materiaalista riippuen.
Laskettu suorituskyvyn mittausmenetelmän (EN 60350-2) mukaan.

OHJAUSPANEELI



LAITTEEN KÄYTTÖ

Näyttö

Näyttö	Osoitus	Kuvaus
0	Nolla	Keittoalue on edelleen käytössä
1...9	Lämpötasot	Valitse lämpötasot
<u> </u>	Keittoastioita ei ole rekisteröity	Ei keittoastioita tai niitä ei ole riittävästi
R	Lämmön kiihdytin	Automaattinen ruoanlaitto
E / Er	Virheviesti	Elektroninen vika
H	Jäännöslämpö	Keittoalue on edelleen kuuma
P	Tehoste	Tehostin on aktivoitu
	Kaksoistehostin	Kaksoistehostin on aktivoitu
u	Pidä lämpimänä	Pitää automaattisesti lämpötilan n. 70 °C
	Tauko	Liesi on tauolla
n	Silta	2 keittoaluetta on yhdistetty
L	Lukitus	Ohjauspaneeli on lukittu
≡	Grilli	Grillitoiminto on aktivoitu.

Ilmanvaihto

Jäähdytysjärjestelmä on täysin automaattinen. Jäähdytyspuhallin käynnistyy alhaisella nopeudella, kun elektroniikkajärjestelmän tuottama lämpö saavuttaa tietyn tason. Puhallin käynnistyy suurella nopeudella, kun keittotasoa käytetään intensiivisesti. Jäähdytyspuhallin hidastaa nopeuttaan ja pysähtyy automaattisesti, kun elektroniikkapiiri on jäähtynyt riittävästi.

KÄYNNISTYS JA KÄYTTÖ

Ennen ensimmäistä käyttökertaa

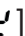
Puhdista liesi kostealla liinalla ja kuivaa se huolellisesti. Älä käytä pesuainetta. Tämä voi aiheuttaa lasin sinertävän värin.

Induktion periaate

Jokaisen keittoalueen alla on induktiokela. Kun vyöhyke kytketään päälle, tämä kela tuottaa magneettikentän, joka muodostaa sitten induktiovirtoja astioissa, joissa on ferromagneettinen pohja. Tämä lämmittää keittoalueelle asetetut keittoastiat.

Keittoastioiden tulee olla sopivia:

- Kaikkia ferromagneettisia astioita suositellaan (testaa, vetäkö se magneettia): valurautaa ja terästä, emaloituja astioita, ruostumattomasta teräksestä valmistettuja astioita ferromagneettisella pohjalla...
- Ei sovellu: kupari, puhdas ruostumaton teräs, alumiini, lasi, puu, keramiikka, kivitavara...

Induktiokeittoalue mukautuu automaattisesti keittoastian koon mukaan. Liian pienet keittoastiat eivät välttämättä toimi. Tämä halkaisija vaihtelee suhteessa keittoalueen halkaisijaan. Jos keittoastia ei sovellu induktioliedelle, se ei näy näytössä tai näytössä näkyy [].

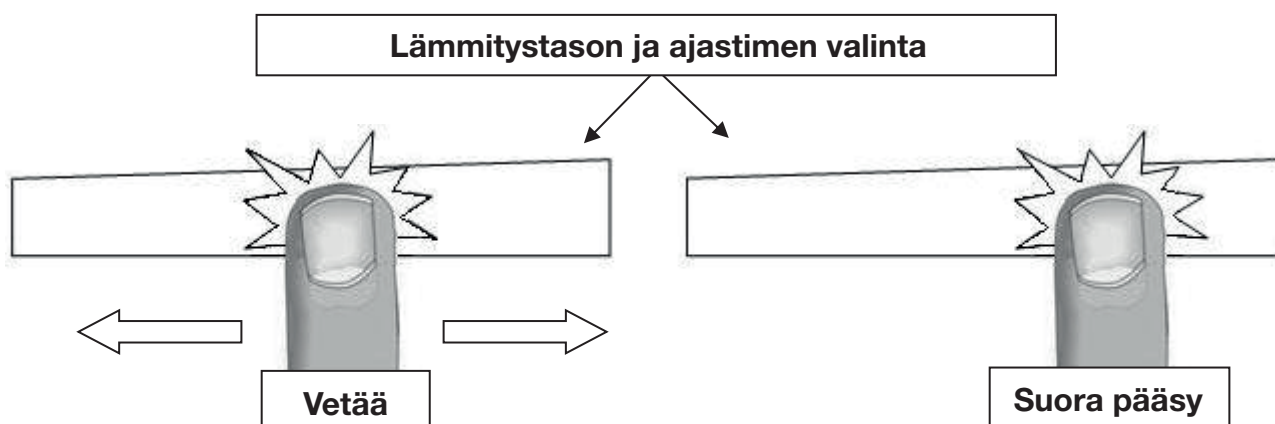
Kosketusnäyttö

Keraaminen liesi on varustettu elektronisella ohjauksella herkillä kosketusnäppäimillä. Kun sormi painaa näppäintä, vastaava komento aktivoituu. Tämä aktivointi vahvistetaan merkkivalolla, kirjaimella tai numerolla näytössä ja/tai piippauksella.

Normaalissa käytössä paina vain yhtä näppäintä kerrallaan.

"SLIDER" lämpötason asettamiseen

Valitse lämpötaso liukusäätimellä vetämällä sormeasi "SLIDER"-alueen yli. Voit myös käyttää suoraan tiettyä tasoa asettamalla sormesi suoraan valitulle tasolle.



Aloitus

• Keittotason kytkeminen päälle/pois:

Toiminta	Ohjauspaneeli	Näyttö
Aloittaaksesi	Paina [0]-näppäintä 2 sekunnin ajan	0
Lopettaaksesi	Paina [0]-näppäintä 2 sekunnin ajan	Näyttö sammuu tai näyttää [H]

• Keittoalueen käynnistäminen/pysäytys:

Toiminta	Ohjauspaneeli	Näyttö
Valitse keittoalue	Paina [0]	[0]
Nosta lämpötaso	Vedä sormeasi "SLIDE":n yli oikealle kohtaan	[/] ja [g] / [P]
Pienennä lämpöasetusta	Vedä sormeasi 'SLIDE' vasemmalle	[g] ja [/]
Sammuta	Vedä sormeasi 'SLIDE' vasemmalle [0]	[0] tai [H]

Jos muita toimenpiteitä ei tehdä, keittotaso sammuu n. 20 sekunnin kuluttua turvallisuussyistä.

Keittovälineiden rekisteröinti Tämän induktiokeittotason ohjauspaneeli on erittäin intuitiivinen käyttää. Kytke liesi päälle ja aseta kattila/pannu yhdelle keittoalueista. Keittotaso tunnistaa kattilan asennon, keittoalueen näyttö valitaan automaattisesti ja "SLIDER" syttyy. Nyt voit asettaa haluamasi lämpötehosteen.

Keittoastioiden rekisteröinti takaa turvallisuuden. Induktio ei toimi:

- Keittoalueella ei ole keittoastiaa tai keittoastia ei sovellu induktioon. Tässä tapauksessa tehoa ei voi lisätä ja näytössä näkyy []. Tämä symboli häviää, kun kattila/pannu asetetaan keittoalueelle.
- Jos kattila/pannu poistetaan keittoalueelta, toiminta pysähtyy. Näytössä näkyy []. Symboli [] häviää, kun kattila/pannu asetetaan takaisin keittoalueelle. Kypsennys jatkuu samalla lämpötasolla kuin ennenkin.

Katkaise lämmitysvastus käytön jälkeen: älä jätä astian tunnistusta [] aktiiviseksi.

Jälkilämmön osoitus

Kun keittoalue tai koko keittotaso sammutetaan, keittoalueet ovat edelleen kuumia ja osoittavat [H] näytöllä.

Symboli [H] katoaa, kun keittoalueita voi koskea vaaratta.

Niin kauan kuin jälkilämmön merkkivalot palavat, älä koske keittoalueisiin tai aseta niiden päälle lämpöherkkiä esineitä. **On olemassa palovammojen ja tulipalon vaara.**

Tehostin- ja kaksoistehostintoiminto

Kaikki keittoalueet on varustettu Booster- ja Double Booster -toiminnolla.

Tehostustoiminto on merkitty [P].

Double Booster -toiminnon ilmaisee [P] vilkkuu yhdessä [, , /] kanssa.

Kun tämä toiminto on aktivoitu, keittoalue toimii 5 minuuttia täydellä teholla. Tämä suuri teho on tarkoitettu suurten vesimäärien nopeaan lämmittämiseen, esim. pastaveden keittämiseen.

Toiminta	Ohjauspaneeli	Näyttö
Valitse keittoalue	Paina [0]	[0]
Käynnistä tehostintoiminto	Paina "SLIDE"-painikkeen ulkoreunaa oikealle	[P]
Kytke tehostintoiminto pois päältä	Vedä sormeasi 'SLIDE' vasemmalle	[9] ja [/]

• Käynnistys/pysäytys kaksoistehostintoiminto:

Toiminta	Ohjauspaneeli	Näyttö
Käynnistä tehostintoiminto	Paina "SLIDE"-painikkeen ulkoreunaa oikealle	[P]
Käynnistä kaksoistehostin	Paina uudelleen "SLIDE"-painikkeen ulkoreunaa	[P] vilkkuu ja [, , /]
Kytke tehostintoiminto pois päältä	Vedä sormeasi "SLIDE" -painiketta vasemmalle	[9] ja [/]

Virranhallinta

Koko liesi on varustettu suurimmalla kokonaisteholla. Kun Booster-toiminto on aktivoitu, elektroninen järjestelmä säätää automaattisesti kaikkia valittuja "Boosterit" tasatakseen kunkin elementin käytettävissä olevan tehon.

Näytössä vilkkuu [9] muutaman sekunnin ajan ja näyttää sitten suurimman sallitun tehotason:

Valittu keittoalue [P] tulee näkyviin	Toinen keittoalue: [9] muuttuu muotoon [6] tai [8] ja vilkkuu
---	---

Ajastin

Integroidulla ajastimella voidaan asettaa kypsennysaika 1 minuutista 1 tuntiin ja 59 minuuttiin (näkyvä [1:59]) kaikilla keittoalueilla. Jokaisella keittoalueella voi olla oma yksilöllinen aika-asetus.

• Kypsennysajan asettaminen ja muuttaminen:

Toiminta	Ohjauspaneeli	Näyttö
Valitse keittoalue	Paina [0]	[0]
Lisää tehotasoa	Vedä sormeasi "SLIDE":n yli oikealle	[1] ja [9]
Valitse ajastin	Paina [⏸]-näppäintä keittoalueen näytön yläpuolella	[0:00]minuuttia näkyy näytössä
Lisää aikaa	Paina [+]	Aika minuutteina kasvaa <i>Esimerkki</i> [0:50]
Vähennä aikaa	Paina [-]	Aika minuutteina lyhenee

Vilkuminen lakkaa muutaman sekunnin kuluttua. Kesto aktivoituu ja ajastin käynnistyy.

• Kuinka pysäyttää kypsennysaika

Toiminta	Ohjauspaneeli	Näyttö
Valitse "Ajastin"	Paina näppäintä [⏸] keittoalueen näytössä	[0:50]minuuttia näkyy näytössä
Pysäytä "ajastin"	Paina [-], kunnes [0:00]	[0:00]

Jos useita ajastimia on käytössä, toista prosessi.

Muna-ajastintoiminto

Tämä ajastin on riippumaton keittoalueista. Jos muna-ajastin aktivoidaan ja liesi sammutetaan, muna-ajastin jatkaa toimintaansa.

Tämä toiminto kytkeytyy automaattisesti pois päältä heti, kun keittoalue kytketään päälle.

Toiminta	Ohjauspaneeli	Näyttö
Sammuta liesi	Paina [⏸]-näppäintä 2 sekunnin ajan	[0]
Valitse ajastin	Paina näppäintä [0:00]	[0:00] minuuttia näkyy näytössä
Lisää aikaa	Paina [+]	Aika minuutteina kasvaa <i>Esimerkki</i> [0:50]
Vähennä aikaa	Paina [-]	Aika minuutteina lyhenee

Vilkuminen lakkaa muutaman sekunnin kuluttua. Kesto aktivoituu ja ajastin käynnistyy.

• **Automaattinen pysäytys kypsennysajan lopussa:**

Kun asetettu aika on kulunut umpeen, kuuluu äänimerkki ja näytössä [000] vilkkuu. Voit lopettaa äänimerkin ja vilkkumisen painamalla [000].

Automaattinen keitto Kaikki keittoalueet on varustettu automaattisella keittotoiminnolla. Kun toiminto on aktivoitu, keittoalue lämpenee automaattisesti suurimmalla teholla ja vaihtaa sitten takaisin valitulle tehotasolle. Kesto riippuu valitusta tehotasosta.

• **Aloitus:**

Toiminta	Ohjauspaneeli	Näyttö
Valitse keittoalue	Paina [0]	[0]
Valitse lämpötasot (esimerkki: lämpötaso 7)	Vedä sormeasi "SLIDE":n yli oikealle kohtaan [7] ja pidä se painettuna 3 sekuntia.	[7] vilkkuu ja [P]

• **Sitten automaattinen kypsennys poistuu käytöstä:**

Toiminta	Ohjauspaneeli	Näyttö
Valitse keittoalue	Paina valintanäppäintä keittoalueessa	[7] vilkkuu ja [P]
Lämpötason valinnan vaihto	Vedä sormeasi "SLIDE" oikealle tai vasemmalle	[/] ja [9] / [P]

Taukotoiminto

Tämä toiminto keskeyttää tilapäisesti kaikki kypsennysprosessit keittotasolla ja mahdollistaa uudelleenkäynnistyksen samoilla asetuksilla.

• **Käynnistä/pysäytä taukotoiminto:**

Toiminta	Ohjauspaneeli	Näyttö
Valitse keittoalue	Paina [0]	[0]
Lisää tehotasoa	Vedä sormeasi "SLIDE":n yli oikealle	[/] ja [9] / [P]
Aktivoi tauko	Paina [II]-näppäintä 2 sekunnin ajan	[!!] näkyy näytössä
Lopeta tauko	Paina [II]-näppäintä 2 sekunnin ajan	Aiemmat asetukset näytetään uudelleen

Palautustoiminto

Kun keittotaso on sammutettu (⓪), on mahdollista palauttaa edelliset asetukset.

- Tehotasot kaikille keittoalueille
- Minuutit ja sekunnit ohjelmoiduille keittoalueen ajastimille
- Lämpimänäpito -toiminto
- Automaattinen kypsennys

Uudelleenvalintatoiminnon aktivointi:

- Paina [⓪]-näppäintä 2 sekunnin ajan.
- Paina sitten [II]-näppäintä, ennen kuin valo lakkaa vilkkumasta (6 s).

Aiemmat asetukset aktivoituvat uudelleen.


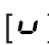

Tämä toiminto voidaan aktivoida vain 10 sekunnin sisällä keittotason sammuttamisen jälkeen. Kun tämä aika on kulunut umpeen, muistitoimintoa ei voi enää aktivoida.

Pidä lämpimänä -toiminto

Tämä toiminto pitää ruoan lämpimänä n. 70 °C ja se on suunniteltu estämään ylikypsymistä ja palamista.

Maksimi lämmitysaika "Pidä lämpimänä" -toiminnossa on 2 tuntia.

- **Pidä lämpimänä -toiminnon aktivointi/deaktivointi:**

Toiminta	Ohjauspaneeli	Näyttö
Valitse keittoalue	Paina [0],	[0]
Aktivoi Pidä lämpimänä -toiminto	Paina []	[]
Sammuta Pidä lämpimänä -toiminto	Paina [] tai muuta tehotasoa	tai [1] - [9] / [P]

Siltatoiminto ja automaattinen siltatoiminto

Tämä toiminto mahdollistaa 2 keittoalueen käytön samanaikaisesti, joilla on samat ominaisuudet kuin yhdellä keittoalueella.

Toiminta	Ohjauspaneeli	Näyttö
Kytke liesi päälle	Paina [0]-näppäintä 2 sekunnin ajan	[0]
Käynnistä siltatoiminto: "Manuaalinen"	Aseta kattila yhdelle kahdesta yhdistettävästä keittoalueesta ja paina samanaikaisesti vastaavia keittoalueen painikkeita.	[0] ja [1]
"Automaattinen"	Tai aseta iso astia molemmille vyöhykkeille yhdistääksesi ne.	[1] vilkkuu, sitten [0] ja [1] tulevat näkyviin
Lisää tehotasoa	Vedä sormeasi "SLIDE":n yli oikealle	[1] ja [9] / [P]
Pysäytä siltatoiminto	Paina samanaikaisesti vastaavia keittoalueen painikkeita	[0]

Lapsilukko










Estääksesi keittotason vahingossa käynnistymisen, esim. lapsen toimesta ohjauspaneeli voidaan lukita (paitsi näppäin 0). Tämä toiminto voidaan aktivoida vain 10 sekunnin kuluessa keittotason käynnistämisestä, eikä keittoaluetta saa aktivoida.

Toiminta	Ohjauspaneeli	Näyttö
Sammuta liesi	Paina [0]-näppäintä 2 sekuntia.	[0]
Lukitse liesi	Pidä mitä tahansa keittoalueen näppäintä [0] painettuna 3 sekunnin ajan.	"SLIDE" syttyy ja liikkuu vasemmalta oikealle
	Vedä nyt sormeasi "SLIDE":n yli vasemmalta oikealle.	[L] näkyy näytössä
Lukitse liesi	Pidä mitä tahansa keittoalueen näppäintä [L] painettuna 3 sekunnin ajan.	"SLIDE" syttyy ja liikkuu oikealta vasemmalle
	Vedä nyt sormeasi "DIAN" poikki oikealta vasemmalle.	[L] näkyy näytössä

Kokki-toiminto

Tämä toiminto jakaa keittotason 2 suureen vyöhykkeeseen.






Käyttäjää voi muuttaa tehotasoa ja tallentaa sen seuraavaa käyttöä varten.

Toiminta	Ohjauspaneeli	Näyttö
Valitse keittoalue	Paina [] 2 sekunnin ajan	[]
Aktivoi kokkitoiminto	Paina []	[]* ja [] vasemmalla puolella []* ja [] oikealla puolella
Sammuta kokkitoiminto	Paina []	[]

**Määritetyt arvot koskevat ensimmäistä käyttökertaa. Ne voivat vaihdella, jos olet jo käyttänyt tätä ominaisuutta.*

Grillitoiminto (Koskee vain Luna 78 MW_W)

Tämä toiminto mahdollistaa grillilevyn optimaalisen käytön yhdistämällä kaksi keittoaluetta ja käyttämällä sopivia tehotasoja.

Toiminta	Ohjauspaneeli	Näyttö
Valitse keittoalue	Paina []	[]
Käynnistä grillitoiminto	Paina [GRILLI]	[] ja []
Lisää tehotasoa	Vedä "SLIDE" oikealle	Tehotasot [1] - [9] näkyvät "SLIDER"-näytössä.
Pysäytä grillitoiminto:	Paina [GRILLI]	[]

LIESITUULETTIMEN PUHDISTUS

Kuinka aktivoida liesituuletin

- Kytke liesituuletin päälle/pois:

Toiminta	Ohjauspaneeli	Näyttö
Aktivoi liesituuletin	Paina liesituulettimen näppäintä	[0]
Valitse tehotaso	Paina "SLIDER"	[1] ja [9]
Sammuta liesituuletin	Vedä "SLIDE" vasemmalle	[0]

Ajotoiminto aktivoituu automaattisesti, kun liesituuletin kytketään pois päältä.

Tehostetoiminto Kun tämä toiminto on käytössä, liesituuletin toimii maksimiteholla 10 minuuttia.

Toiminta	Ohjauspaneeli	Näyttö
Valitse tehotaso	Paina "SLIDER"	[1] ja [9]
Aktivoi Booster	Työnnä "SLIDER" reunaa tai paina suoraan "SLIDER" reunaa	[P]
Sammuta Booster	Paina "SLIDER"	[1] ja [9]

Muna-ajastintoiminto


Tämä toiminto sallii liesituulettimen käydä 15 minuuttia kypsennyksen aikana.

- Käynnistä ajastin:

Toiminta	Ohjauspaneeli	Näyttö
Aktivoi liesituuletin	Paina liesituulettimen näppäintä	[0]
Valitse tehotaso	Paina "SLIDER"	[1] ja [9]
Käynnistä ajastin	Paina liesituulettimen näppäintä [0]	Liesituulettimen [0]-kuvake syttyy, ajastinnäyttöön tulee [0 15]

Liesituuletin sammuu automaattisesti, kun ajastin kuluu umpeen (15 minuuttia).

• Pysäytä "ajastin":

Toiminta	Ohjauspaneeli	Näyttö
Pysäytä ajastin	Paina liesituulettimen näppäintä []	Ajastimen näyttö sammuu.

Automaattinen tuuletus kypsennysprosessin lopussa (jälkikäyntitoiminto)Tämä toiminto käynnistyy automaattisesti, kun liesi sammutetaan.

Ilmanvaihto toimii 20 minuuttia suodattimien kuivaamiseksi ja viimeisten keittöhöyryjen poistamiseksi keittiöstä. Ilmanvaihtojärjestelmä kytkeytyy sitten automaattisesti pois päältä.

Kun tämä toiminto on käytössä, ajastinnäytössä näkyy [020] ja liesituulettimen näytössä [/].

Peruuta tämä prosessi painamalla ajastimen näyttöä [020] 6 sekunnin ajan. Sammuta liesituuletin.

Automaattinen toiminto

Tämä toiminto säättää liesituulettimen tehon automaattisesti keittoalueiden tehotason mukaan.

• Ota automaattinen toiminto käyttöön/pois päältä:

Toiminta	Ohjauspaneeli	Näyttö
Käynnistä automaatti-toiminto	Paina liesituulettinpainiketta 3 sekunnin ajan	[A]
Kytke automaattinen toiminto pois päältä	Paina liesituulettinpainiketta 3 sekunnin ajan	[0]

Vinkki: Kun automaattinen toiminto on aktiivinen, voit nopeasti muuttaa poistotehoa vetämällä "SLIDER".

Tämä poistaa automaattisen toiminnon väliaikaisesti käytöstä.

Toiminto aktivoituu automaattisesti uudelleen, kun keittotaso käynnistetään seuraavan kerran.

LIESITUULETTIMEN PUHDISTUS JA KUNNOSSAPITO

Säännöllinen liesituulettimen puhdistus varmistaa oikean ja virheettömän toiminnan ja pidentää sen käyttöikää. Muista puhdistaa rasvasuodattimet valmistajan suositusten mukaisesti.

Suodattimen puhdistuksen merkkivalo Kun liesituuletin on päällä ja poistoteho on [0], jäljellä oleva aika ennen seuraavaa suodattimen puhdistusta näkyy ajastimen näytössä.

Tehdasasetus on 31 tuntia, mutta tätä arvoa voidaan muuttaa tarpeen mukaan.

• Näytä jäljellä oleva aika:

Toiminta	Ohjauspaneeli	Näyttö
Aktivoi liesituuletin	Paina liesituulettimen näppäintä	[Jäljellä oleva aika] ajastimen näytössä

Rasvasuodattimen puhdistuksen ilmaisin Kun rasvasuodattimet on puhdistettava:

- Ajastinnäytössä näkyy [00h]
- Piste vilkkuu liesituulettimen valintanäppäimessä

• Nollaa aika ennen suodattimen puhdistusta

Toiminta	Ohjauspaneeli	Näyttö
Aktivoi liesi	Paina [0]-näppäintä 2 sekuntia.	[0] ja piste vilkkuu liesituulettimen painikkeessa
Valitse liesituuletin	Paina liesituulettimen näppäintä	[0] ja [00h] ajastimen näytössä
Nollaa laskuri	Paina ajastinnäppäintä 3 sekunnin ajan	Viimeksi määritetty käyttäjäasetus on aktivoitu
Vahvista asetus	Paina ajastinnäppäintä uudelleen	–

• Muuta jäljellä oleva aika ennen suodattimen puhdistusta

Toiminta	Ohjauspaneeli	Näyttö
Aktivoi liesi	Paina näppäintä [⓪] 2 sekuntia	[⏱] ja piste vilkkuu liesituulettimen painikkeessa
Valitse liesituuletin	Paina liesituulettimen näppäintä	[Jäljellä oleva aika] ajastimen näytössä
Muuta kellonaikaa	Paina ajastinnäppäintä 3 sekuntia ja säädä näppäimellä [+] tai [-]	[Jäljellä oleva aika] ajastimen näytössä
Vahvista asetus	Paina ajastinnäppäintä uudelleen	-

Rasvasuodattimen puhdistus astianpesukoneessa

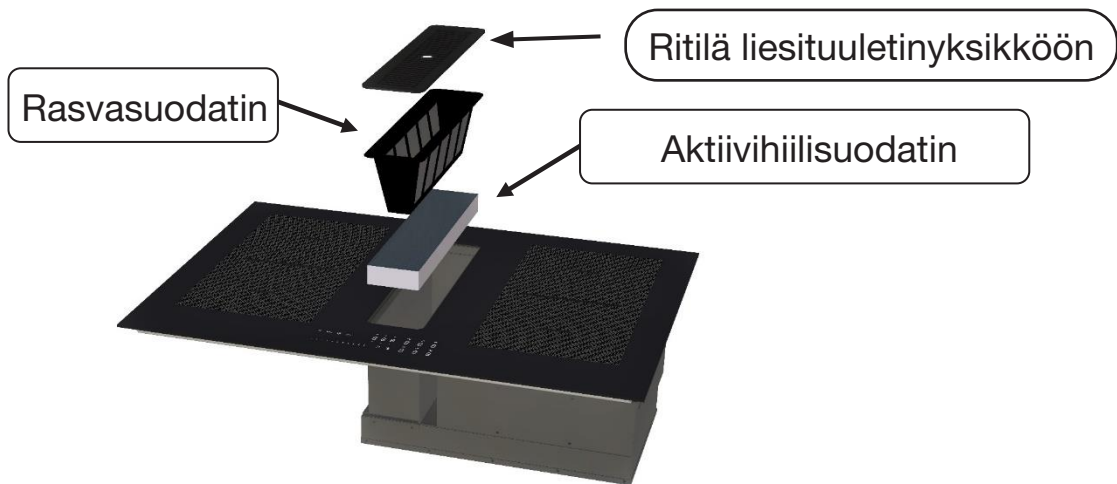
Rasvasuodatin on sijoitettava pystysuoraan astianpesukoneen alakoriin.

Pesu max. 60 °C miedolla pesuaineella.

Puhdistuksen jälkeen rasvasuodattimet on asetettava takaisin liesituulettimeen.

Aktiivihiilisuodattimen vaihto Kierrätykseen ja hajunpoistoon käytetty aktiivihiilisuodatin on vaihdettava 6.

kuukauden välein normaalissa käytössä.



Liesituulettimen ritilän puhdistus

Puhdista ritilä käsin sienellä ja astianpesuaineella.

Ritilän voi myös pestä astianpesukoneessa enintään 60 °C lämpötilassa miedolla pesuaineella.

Puhdistuksen jälkeen aseta ritilä takaisin paikalleen.

Irrotettavan pohjalevyn puhdistus (LUNA78W ja LUNA78MW)

Laitteen tehokkuuden varmistamiseksi on suositeltavaa puhdistaa liesituulettimen pohjalevy, kun se on likainen (kattiloiden roiskeet, liesituulettimen runsas käyttö jne).

Pese irrotettava pohjalevy käsin sienellä ja astianpesuaineella.

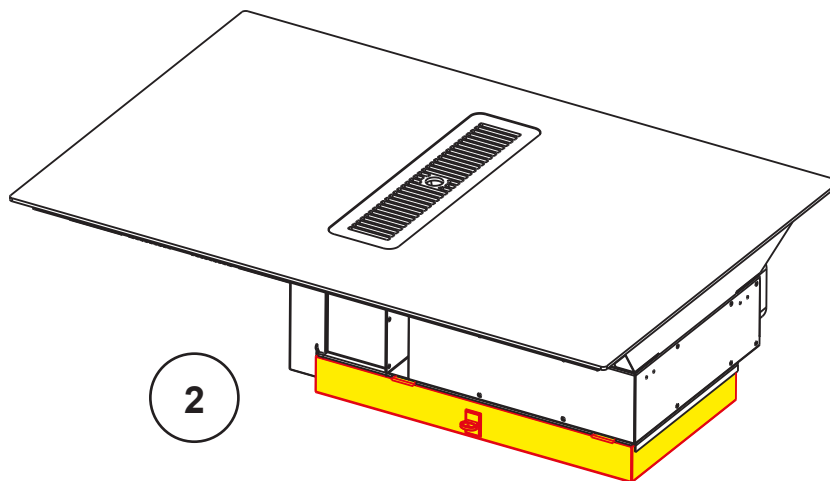
Pyyhi irrotettava pohjalevy heti pesun jälkeen kuivaksi liinalla.

VAROITUS: Älä pese astianpesukoneessa.

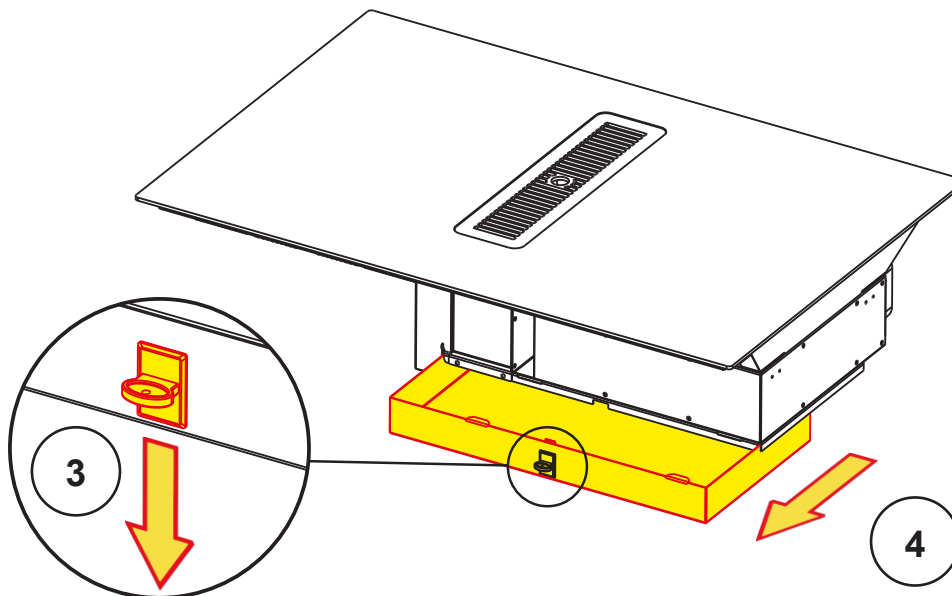
LIESITUULETTIMEN ALALEVYN ASENNUS / IRROTUS (LUNA78W OG LUNA78MW)

Irrottaaksesi liesituulettimen alalevyn, toimi seuraavasti:

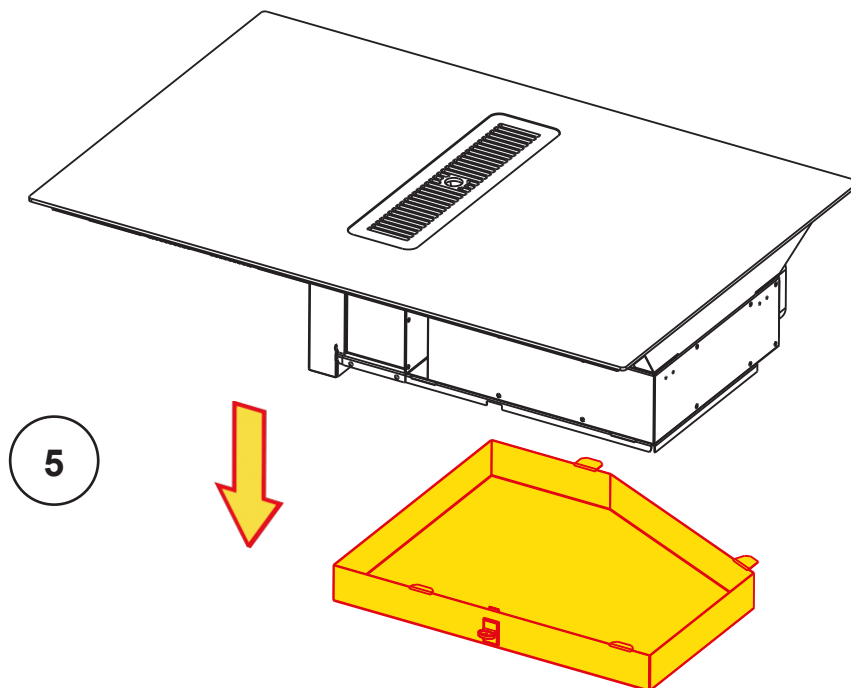
1. Varmista, että laite on sammutettu.
2. Varmista, että sinulla on esteetön pääsy liesituulettimen alaosaan, joka on sijoitettu kaapiin.



3. Laske lukitussalpa.
4. Pidä lukitussalpa alhaalla ja työnnä irrotettava alalevy eteenpäin laitteessa samalla, kun tuet sitä alapuolelta estääksesi sen putoamisen.



5. Laske irrotettava alalevy kokonaan irti. Pidä levy vaakasuorassa koko prosessin ajan, jotta mahdollisesti kertynyttä nestettä ei läiky.



Asentaaksesi alalevyn takaisin, toista vaiheet päinvastaisessa järjestyksessä.

VAROITUS: Ennen kuin keittotasoa ja/tai liesituuletin otetaan käyttöön, kaikkien osien on oltava asennettu oikein!

KEITTOLEVYN PUHDISTUS JA KUNNOSSAPITO

Sammuta laite ennen puhdistamista.

Älä puhdista keittotasoa, jos lasi on liian kuuma, sillä se voi aiheuttaa palovammoja.

- Poista vaaleat jäljet kostealla liinalla, jossa on vähän vettä ja laimennettua astianpesuainetta. Huuhtelee sitten kylmällä vedellä ja kuivaa pinta huolellisesti.
- Erittäin syövyttävät tai hankaavat puhdistusaineet ja puhdistusvälineet aiheuttavat todennäköisesti naarmuuntumista, ja niitä tulee ehdottomasti välttää.
- Älä koskaan käytä höyrypuhdistinta tai korkeapainepesuria keittotason puhdistamiseen.
- Älä käytä esineitä, jotka voivat naarmuttaa keraamista lasia.
- Varmista, että keittoastia on kuiva ja puhdas. Varmista, ettei keraamisella keittotasolla tai keittoastialla ole pölyä. Epätasaiset astiat voivat naarmuttaa pintaa.
- Läikkynyt sokeri, hillo, hyytelö jne. on poistettava välittömästi. Se estää pinnan vaurioitumisen.

MITÄ TEHDÄ ONGELMATAPAUKSESSA / VIANETSINTÄ

Ohjauspaneelissa näkyy [E 4]:

Keittotasoa on määritettävä uudelleen. Toimi seuraavasti:

Määrittäminen:

I) Tärkeää: Ennen kuin aloitat, varmista, että keittotasolla ei ole kattilaa.

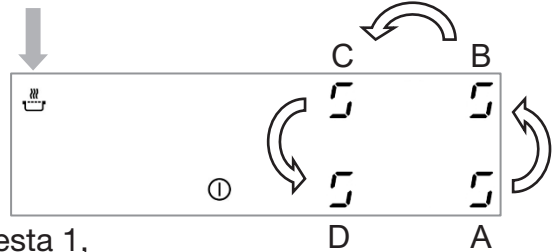
II) Irrota laite virtalähteestä irrottamalla sulake tai katkaisemalla sähköpaneelin katkaisija.

III) Kytke keittotasoa takaisin verkkovirtaan.

IV) Valmistelu: Käytä pannua, jossa on ferromagneettinen pohja ja jonka halkaisija on vähintään 16 cm. Aloita 2 minuutin kuluessa yhteyden muodostamisesta. Älä käytä [⓪]-näppäintä.

Ensimmäinen vaihe: Peruuta nykyinen määrittäminen

- 1) Pidä [☰]-näppäintä painettuna.
- 2) Symboli [☒] näkyy jokaisessa näytössä.
- 3) Paina toisella kädellä nopeasti (< 2 s) jokaisella [☒] näytöllä peräkkäin (A:sta D:hen, vastapäivään).
Kaksoispiippaus tarkoittaa virhettä. Aloita alusta vaiheesta 1, jos näin tapahtuu.
- 4) Poista sormesi kosketusohjaimesta ja paina näppäintä [⓪] uudelleen muutaman sekunnin ajan, kunnes vilkkuvat [E]-symbolit tulevat näkyviin.
- 5) Odota, kunnes [E]-symbolit lakkaavat vilkkumasta.
- 6) Muutaman sekunnin kuluttua [E] muuttuu automaattisesti muotoon [☒].
Nykyinen määrittäminen on nyt peruutettu.



Toinen vaihe: Uusi asetus

- 1) Käytä ferromagneettista astiaa, jonka halkaisija on vähintään 16 cm.
- 2) Valitse keittoalue painamalla vastaavaa [☒]-näyttöä.
- 3) Aseta kattila määritettävälle alueelle.
- 4) Odota, kunnes [☒]-näyttö muuttuu muotoon [-]. Keittoalue on nyt määritetty.
- 5) Toista prosessi jokaiselle keittoalueelle, jossa näkyy [☒].
- 6) Kun kaikki näytöt ovat pois päältä, kaikki keittoalueet määritetään. Käytä samaa kattilaa koko prosessin ajan. Älä aseta useita kattiloita keittotasolle samanaikaisesti asennuksen aikana.

Ongelmien kartoittaminen:

Jos [] -kuvakE näkyy edelleen, ota yhteyttä asiakaspalveluun.

Keittotasoa tai keittoalue ei käynnisty

- Keittotasoa ei ole kytketty oikein sähköverkkoon.
- Sulake on palanut.
- Lukitustoiminto on aktivoitu.
- Ohjauspaneeli on peitetty rasvalla tai vedellä.
- Avaimessa on esine.

[☒] näkyy ohjauspaneelissa

- Keittoalueella ei ole kattilaa.
- Pata ei ole yhteensopiva induktion kanssa.
- Pannun pohjan halkaisija on liian pieni.

Yksi tai kaikki keittoalueet sammuvat

- Turvajärjestelmä on aktivoitu.
- Keittoalue on ollut päällä liian kauan.
- Yksi tai useampi kosketusnäppäin on peitetty.
- Pannu on tyhjä ja pohja on ylikuumentunut.
- Keittotaso on automaattisesti vähentänyt Booster-toimintoa ylikuumenemisesta johtuen.

Ilmanvaihto jatkuu, kun liesi on sammutettu

- Tämä ei ole vika, tuuletin suojaa elektroniikkaa.
- Tuuletin pysähtyy automaattisesti.

Automaattinen kypsennystoiminto ei käynnisty

- Keittoalue on edelleen kuuma [H].
- Korkein Booster-taso on asetettu [9].

Ohjauspaneelissa näkyy [√]

Katso luku "Pidä lämpimänä -toiminto".

Ohjauspaneelissa näkyy [!!]

Katso luku "Tauko".

Ohjauspaneelissa näkyy [L]

Katso luku "Lapsilukko / Näppäimistön lukitus".

Ohjauspaneelissa näkyy [√] tai [E-03]

Ohjausnäppäimet peittävät esineen tai nesteen.
Symboli häviää, kun avain vapautetaan tai puhdistetaan.

Ohjauspaneelissa näkyy [E2] tai [EH]

Keittotaso on ylikuumentunut. Anna sen jäähtyä ja käynnistä se sitten uudelleen.

Ohjauspaneelissa näkyy [E3]

Pannu ei sovellu induktioon. Käytä toista pannua.

Ohjauspaneelissa näkyy [E5]

Verkossa on ongelmia. Tarkista taajuus ja jännite.

Ohjauspaneelissa näkyy [E8]

Ilmanottoaukko tuulettimelle on tukossa. Poista tukos.

Ohjauspaneelissa näkyy [E] tai [C]

Määrittämisvirhe. Palauta asetukset noudattamalla luvun "Ohjauspaneelissa näkyy [E]" ohjeita.

Tärkeä huomautus:

Jos jokin yllä olevista virheistä jatkuu, ota yhteyttä asiakaspalveluun.

Jos virhekoodia ei näy ja ohjauspaneeli ei vastaa, tarkista virtalähteestä puuttuvien johtojen, siltaliitännöiden tai virheellisen 400 V:n liitännän.

HYVIÄ NEUVOJA RUOANLAITTOON

Keittoastiat

Sopivat materiaalit: teräs, emaloitu teräs, valurauta, ferromagneettinen ruostumaton teräs, alumiini ferromagneettisella pohjalla.

Sopimattomat materiaalit: alumiini ja ruostumaton teräs ilman ferromagneettista pohjaa, kupari, messinki, lasi, keramiikka, posliini.

Valmistajat ilmoittavat, ovatko heidän tuotteensa yhteensopivia induktion kanssa.

Näin tarkistat keittoastioiden sopivuuden:

- Täytä astia pienellä määrällä vettä ja aseta se tasolle [9] säädetylle keittoalueelle. Vesi tulee lämmittää sekunneissa.
- Keittoastian pohjaan on kiinnitetty magneetti.

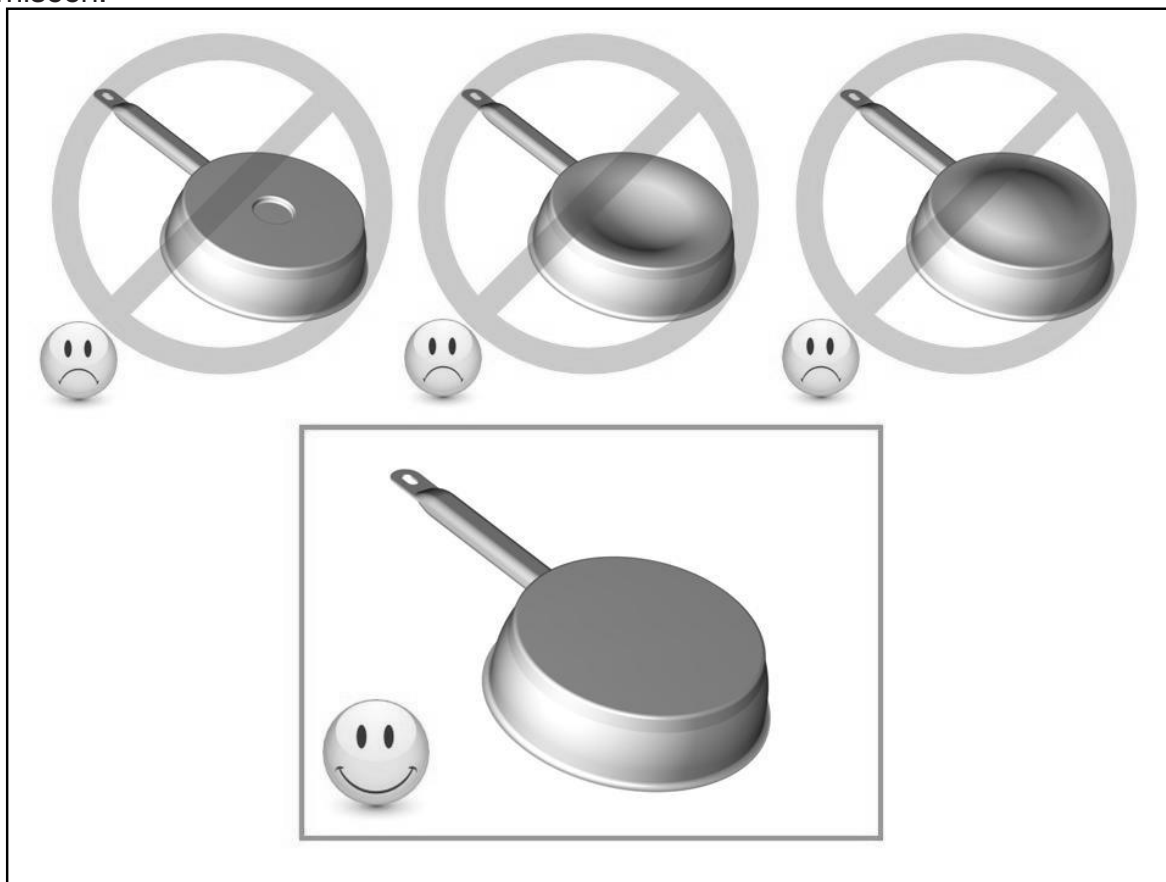
Jotkut keittoastiat pitävät ääntä, kun ne asetetaan induktioliedelle. Tämä ei ole bugi, eikä sitä ole merkitystä valmistelun kannalta.

Kattilan pohjamateriaali voi vaikuttaa kypsennystulosten tasaisuuteen ja tehonsiirtoon induktiokäynteistä.

Käytä vain kattiloita ja pannuja, joiden pohja on sileä. Karkea pohja voi naarmuttaa keraamista lasia.

Aina kun mahdollista, käytä kattiloita, joissa on pystysuorat, suorat sivut.

Jos kattilan sivut ovat vinot, induktio vaikuttaa myös näihin. Tämä voi johtaa sivujen värjäytymiseen.



Keittoastian koko

Tiettyyn rajaan asti keittoalueet mukautuvat automaattisesti keittoastian koon mukaan.

Kuitenkin keittoastian pohjan vähimmäishalkaisijan tulee vastata keittoalueen kokoa.

Parhaan tuloksen saavuttamiseksi suosittelemme keittoastian sijoittamista keittoalueen keskelle.

Esimerkkejä ruoanlaittovaikutuksista

(alla olevat arvot ovat ohjeellisia):

1 - 2	Sulatus Uudelleenlämmitys	Kastikkeet, voi, suklaa, gelatiini Valmiita ruokia
2 - 3	Kiehua Sulatus	Riisi, vanukas, sokeri, siirappi Kuivatut vihannekset, kala, pakasteet
3 -	Höyrytys	Vihannekset, kala, liha
- 5	Vesi	Höyrytetty perunat, keitot, pasta, tuoreet vihannekset
6 - 7	Keskikeitto, hauduta, kiehautus	Liha, maksa, munat, makkarat, gulassi, rullat
7 - 8	Ruoan valmistus	Perunat, perunat, vohvelit
9	Paistaminen, paistaminen, veden keittäminen	Pihvi, munakas, paistetut ruoat, vesi
<i>P - III</i>	Paistaminen, paistaminen, veden keittäminen	Kampasimpukat, pihvit Suuren vesimäärän keittäminen

YMPÄRISTÖTIEDOT

- Pakkauksen materiaalit ovat orgaanisia ja kierrätettäviä.
- Elektroniset laitteet koostuvat kierrätettävistä materiaaleista, jotka ovat joskus haitallisia ympäristölle, mutta ovat välttämättömiä laitteen hyvän toiminnan ja turvallisuuden kannalta.

- | |
|--|
| <ul style="list-style-type: none">• Laitetta ei saa hävittää yhdessä yleisten kotitalousjätteiden kanssa.• Ota yhteyttä paikalliseen jäteasemaan, joka on varustettu kodinkoneiden kierrätykseen. |
|--|



ASENNUSOHJEET

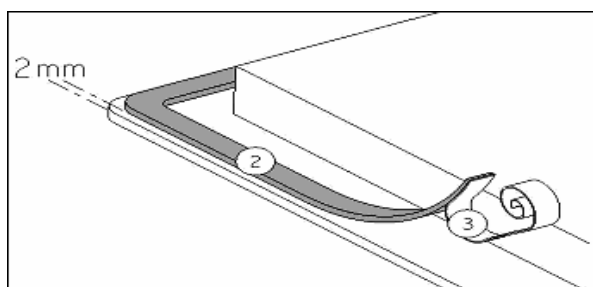
Asennuksen saa suorittaa vain asiantuntija.

Asentaja on velvollinen noudattamaan maan lainsäädäntöä ja standardeja.

Näin kiinnität tiivistenauhan:

Keittotason mukana tuleva tiivistenauha estää nesteiden tunkeutumisen kaappiin.

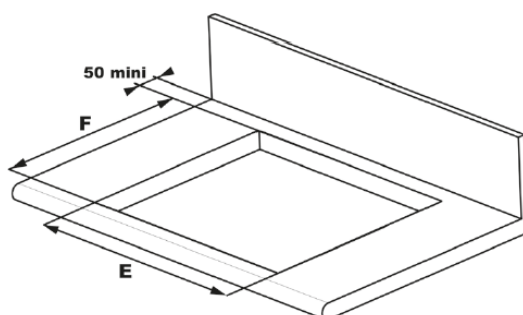
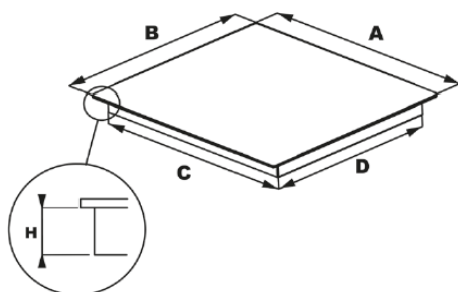
Kokoaminen on suoritettava huolellisesti seuraavan piirustuksen mukaisesti.



Kiinnitä tiiviste (2) kahden millimetrin päähän lasin ulkoreunasta suojateipin (3) poistamisen jälkeen.

Mukautus - asennus:

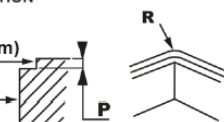
• Leikkauksen koko:



"FLUSHLINE" INTEGRATION

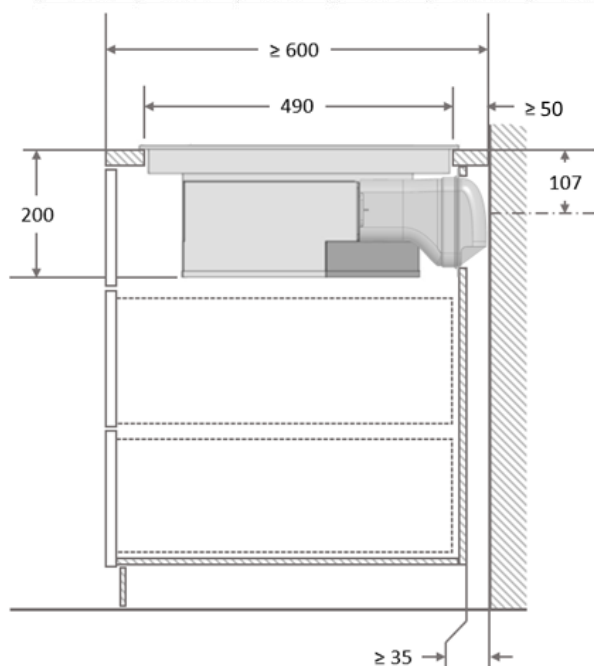
$(A + 4 \text{ mm}) / (B + 4 \text{ mm})$

E / F

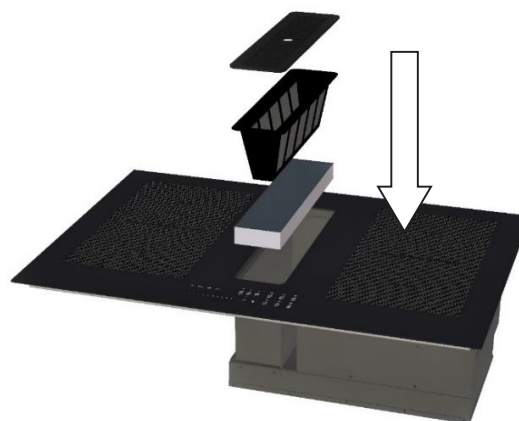


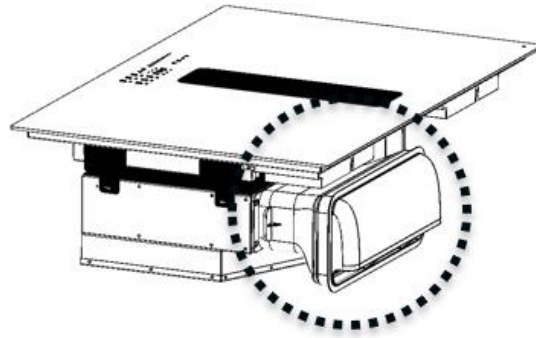
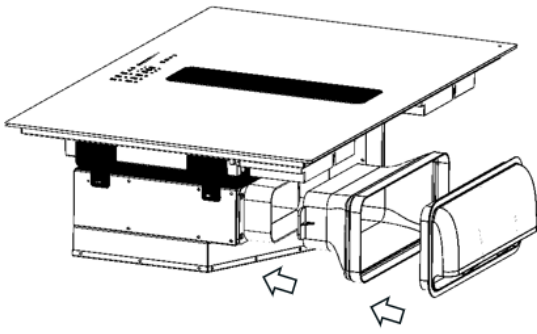
LUNA78W - 78MW												
A	A flush	B	B flush	C	D	E	F	H	Glass	P	R	R flush
780	784	520	524	740	480	750	490	200	4	5	5	7

LUNA60W												
A	A flush	B	B flush	C	D	E	F	H	Glass	P	R	R flush
590	594	520	524	550	480	560	490	200	4	5	5	7

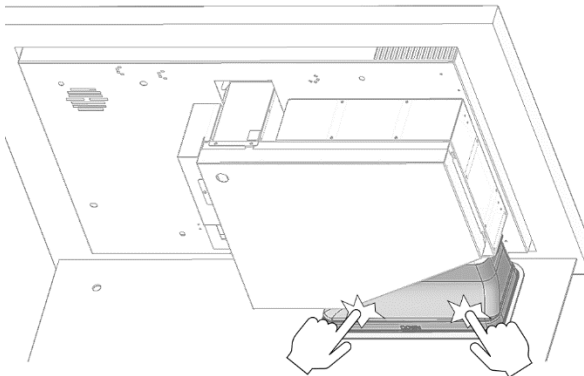
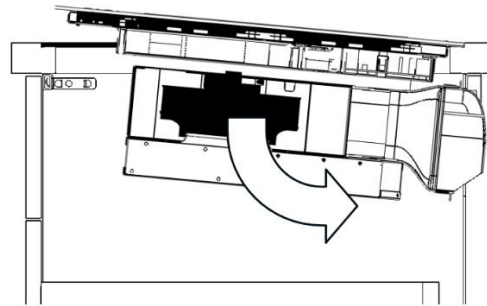
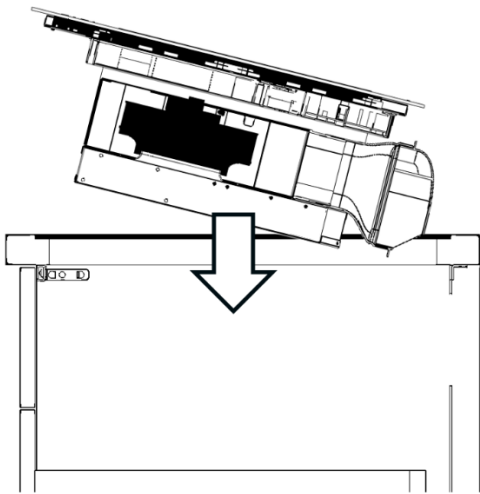


Suodattimien asennus





Katso mukana toimitetusta mallista lisätietoja kaapin läpi menevän poistokanavan aukon leikkaamisesta.



Kun liesi ja poistoilmakanava on asetettu kaapin sisään, paina kanavaa kaapin takaseinää vasten varmistaaksesi tiukan istuvuuden.

- **Varmista, että keittotason ja seinän tai sivujen välillä on 50 mm etäisyys.**
- Keittotasot on luokiteltu "Y"-luokkaan lämpösuojauksen vuoksi. Keittotaso tulisi mieluiten asentaa niin, että molemmille puolille jää runsaasti tilaa. Takana voi olla seinä ja korkeat yksiköt tai seinä toisella puolella. **Mikään yksikkö tai jako ei kuitenkaan saa olla keittotasoa korkeampi.**
- Kalusteen tai alustan, johon liesi asennetaan, sekä huonekalun reunojen, laminaattipäällysteiden ja niiden kiinnittämiseen käytettävän liiman on kestävä 100 °C:n lämpötiloja.
- Älä asenna keittotasoa tuulettamattoman uunin tai astianpesukoneen päälle.
- Varmista, että keittotason alaosan alla on 20 mm rako, jotta elektroniikkayksikön ilmankierto on hyvä.
- Jos keittotason alle on asetettu vetolaatikko, älä laita tähän laatikkoon syttyviä esineitä (esim. suihkeita) tai ei-lämmönkestäviä esineitä.
- Materiaalit, joita usein käytetään pöytälevyjen valmistukseen, laajenevat joutuessaan kosketuksiin veden kanssa. Leikatun reunan suojaamiseksi levitetään kerros lakkaa tai erityistä tiivistäinettä. Erityistä varovaisuutta on noudatettava levitettäessä keittotason mukana toimitettua liimanauhaa, jotta se ei pääse vuotamaan tukikalusteisiin. Tämä tiivistenauha varmistaa hyvän tiiviyn, kun sitä käytetään tasaisten työtasojen kanssa.
- Keittotason ja yläpuolella olevan liesituulettimen välisen suojaetäisyyden on oltava liesituulettimen valmistajan suositusten mukainen. Jos ohjeita ei ole, on oltava vähintään 500 mm:n etäisyys.
- Liitântäkaapelia ei saa altistaa minkäänlaiselle mekaaniselle rasitukselle.
- Älä käytä sopimattomia lasten turvaverkkoja tai keittotason suoja. Nämä voivat aiheuttaa onnettomuuksia.
- **VAROITUS:** Käytä vain valmistajan suunnittelemaa tai valmistajan käyttöohjeissa soveltuviksi mainitsemia keittotason suojuksia tai laitteeseen sisäänrakennettuja keittotason suoja. Sopimattomien suojusten käyttö voi aiheuttaa onnettomuuksia.
- Oikean ilmanpoiston varmistamiseksi on asennettava sokkeliristikko tai leikattava sokkelin yläosaa hieman pituudeltaan. Jotta ilmanvaihtojärjestelmä toimisi oikein, tarvitaan vähintään 460 cm²:n aukko.

SÄHKÖLIITÄNTÄ

- Tämän laitteen asennuksen ja liittämisen sähköverkkoon saa suorittaa vain sähköasentaja, joka tuntee normimääräykset ja joka noudattaa niitä tarkasti.
- Suojaus kuormitettuja osia vastaan on varmistettava asennuksen jälkeen.
- Tarvittavat liitännätiedot löytyvät keittotason kaappiin kiinnitetyistä tarroista liitännärasian lähellä.
- Verkko-liitäntä tulee tehdä maadoitetulla pistokkeella tai moninapaisella katkaisijalla, jonka kontaktiaukko on vähintään 3 mm.
- Sähköpiiri on erotettava verkosta mukautetuilla laitteilla, kuten kytkimillä, sulakkeilla tai kontaktorilla.
- Jos laitetta ei ole varustettu helposti saatavilla olevalla pistokkeella, kiinteässä asennuksessa on oltava sisäänrakennetut kytkimet asennusmääräysten mukaisesti
- Imuletku on sijoitettava niin, että se ei kosketa keittotason kuumia osia.

Toimi varoen!

Tämä laite saa liittää vain 220-240 V ~ 50/60 Hz verkkoon.

Kytke aina maadoitusjohto.

Noudata kytkentäkaaviota.

Liitäntälaatikko sijaitsee keittotason kaapin takana. Käytä keskikokoista ruuvimeisseliä avaamaan kansi. Aseta se aukkoihin ja avaa kansi.

Sähköverkko	Sähköliitäntä	Kaapelin halkaisija	Kaapelin tyyppi	Suojauskaliiperi
220-240V~ 50/60Hz	1 vaihe + N	3 × 2.5 mm ²	H 05 VV - F H 05 RR - F	25 A *
400V~ 50/60Hz	2 vaihetta + N	4 × 2.5 mm ² 5 × 1.5 mm ²	H 05 VV - F H 05 RR - F	16 A *
220-240V~ 50/60Hz	2 vaihetta	3 × 2.5 mm ²	H 05 VV - F H 05 RR - F	25 A *

* laskettu standardin EN 60 335-2-6 mukaan

Keittotason liitäntä:

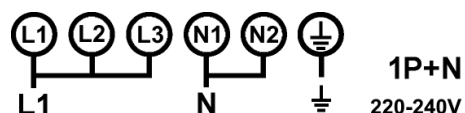
Konfiguroinnin määrittäminen:

Eri liitäntätyypeissä on käytettävä messinkisiltoja, jotka ovat terminaalien vieressä olevassa laatikossa.

Yksivaiheinen 220-240V~ 1P+N

Aseta ensimmäinen silta liittinten L1 ja L2 väliin, toinen L2 ja L3 väliin ja sitten kolmas silta napojen N1 ja N2 väliin.

Kytke maadoitusjohdin liittimeen "maa", nollajohdin N liittimeen N1 tai N2 ja vaihejohdin L johonkin liittimestä L1, L2 tai L3.



Kaksivaiheinen 380-400V~ 2P+N

Aseta ensimmäinen silta liittinten L2 ja L3 väliin.

Aseta toinen silta liittinten N1 ja N2 väliin.

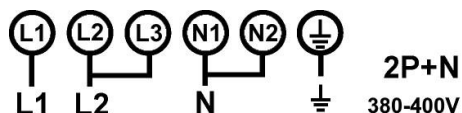
Yhdistä:

Maadoitusjohdin "maa"-liittimeen.

Nollajohdin (N) liittimeen N1 tai N2.

Vaihe L1 liittimeen L1.

Vaihe L2 liittimeen L2 tai L3.



Kaksivaiheinen 220-240V~ 2P

Aseta ensimmäinen silta liittinten L1 ja L2 väliin.

Aseta toinen silta liittinten L2 ja L3 väliin.

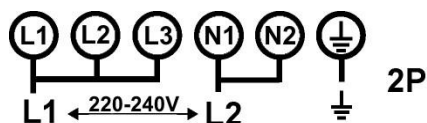
Aseta kolmas silta liittinten N1 ja N2 väliin.

Yhdistä:

Maadoitusjohdin "maa"-liittimeen.

Vaihe L1 liittimiin L1, L2 tai L3.

Vaihe L2 liittimiin N1 tai N2.



Toimi varoen! Varo, että kaapelit on liitetty ja kiristetty oikein.

Emme ole vastuussa tapahtumista, jotka johtuvat väärästä kytkennästä tai jotka voivat johtua maadoittamattoman tai viallisella maadoitusliitännällä varustetun laitteen käytöstä.

REKLAMAATIO-OIKEUS JA ASIAKASPALVELU

Uudella laitteellasi on valmistus- ja materiaalivirheiden varalle 2 vuoden reklamaatio-oikeus, joka on voimassa dokumentoidusta ostopäivästä alkaen. Takuu kattaa materiaalit, työpalkat ja ajon. Kääntyessäsi huollon puoleen Sinun on ilmoitettava tuotteen nimi ja sarjanumero. Nämä tiedot ovat tyyppikilvessä. Kirjoita ne valmiiksi tähän käyttöoppaaseen, niin ne ovat käytettävissäsi. Tietojen avulla huoltoasentajan on helpompi löytää oikeat varaosat.

Takuu ei kata:

- Vikoja ja vahinkoja, joiden syynä ei ole tuotanto- tai materiaalivirhe
- Väärää tai virheellistä käyttöä – tähän kuuluu myös tuotteen puutteellinen puhdistus
- Laitteen palo- ja/tai vesi- ja kosteusvaurioita
- Korjauksia, jotka on tehnyt muu kuin ammattilainen
- Kuljetusvaurioita, kun tuotetta on kuljetettu ilman oikeaa pakkausta
- Jos on käytetty muita kuin alkuperäisiä varaosia
- Jos käyttöoppaan ohjeita ei ole noudatettu
- Jos asennusta ei ole tehty ohjeiden mukaan
- Jos tuotteen on asentanut tai korjannut ammattitaidoton henkilö
- Palaneita polttimeita

Kuljetusvauriot

Kuljetusvaurio, joka todetaan myyjän järjestämässä toimituksessa asiakkaalle, on yksinomaan asiakkaan ja myyjän välinen asia. Niissä tapauksissa, joissa asiakas on itse vastannut tuotteen kuljetuksesta, ei toimittaja ota mitään vastuuta mahdollisesta kuljetusvauriosta.

Kuljetusvauriosta on ilmoitettava välittömästi ja viimeistään 24 tunnin kuluessa siitä, kun tavara on toimitettu. Muussa tapauksessa asiakkaan vaatimukset hylätään.

Aiheeton huoltokäynti

Jos kutsutaan huoltoasentaja ja käy ilmi, että vian olisi voinut korjata itse esim. noudattamalla käyttöoppaan ohjeita tai vaihtamalla sähkökaapin sulakkeen, on asiakkaan itse maksettava huoltokäynti.

Osto yrityskäyttöön

Osto yrityskäyttöön on jokainen osto, jossa laitetta ei käytetä yksityisessä kotitaloudessa vaan yritystoimintaan tai sitä muistuttavaan tarkoitukseen (ravintola, kahvila, ruokala, jne.) tai vuokraukseen tai muuhun toimintaan, jossa käyttäjiä on useita. Mitään takuuta ei myönnetä yrityskäyttöön tehdyille ostoilta, koska tämä laite on tarkoitettu yksinomaan tavalliseen kotitalouteen.

HUOLTO

Huoltotarpeesta ilmoitetaan:

- Piketa OyPL 420 / Rautatienkatu 1933101 / 33100 Tampere FINLAND
- Puh. 03 233 3237 piketa@piketa.fi
- Myyjä tai loppukuluttaja voi olla yhteydessä Piketaan tähän numeroon.
- Valmistaja, malli, sarjanumero ja mahdollinen tuotenumero, ostopäiväys, jälleenmyyjä, virhekuvaus ja asiakkaan yhteystiedot tulee ilmoittaa.

Valmistaja/jakelija ei ole vastuussa tuote- ja/tai henkilövahingoista, jos turvallisuusohjeita ei noudateta. Takuu raukeaa, jos ohjeita ei noudateta.

Emme vastaa mahdollisista painovirheistä.