



WI60179P-3P95

SISÄLLYS

TURVALLISUUSOHJEET	3
LAITTEEN HÄVITTÄMINEN	5
LIITÄNTÄ VIRTALÄHTEESEEN	6
TUOTTEEN OMINAISUUDET	7
ASENNUS	8
Ennen käyttöönottoa	8
Laitteen asennus	9
ohjeet tuettuun asennukseen	10
Täysin integroidun sisäänrakennetun viinikaapin ohjeet .	11
Sisäänrakennetun viinikaapin ohjeet	12
SÄHKÖLIITÄNTÄ	13
OVISARANAN VAIHTO	13
Kippiesteiden asennus	14
LAITTEEN KÄYTTÖ	15
KÄYTTÖ JA TOIMINTA - KAKSOISALUE	16
symbolit näytössä	17
moninäppäintoiminto.....	17
KÄYTTÖ JA TOIMINTA – KOLME VYÖHYKETTÄ	18
Viinityyppitaulukko.....	30
Tärkeää tietoa lämpötilasta	31
HUOLTO JA PUHDISTUS	32
aktiivihiihisiuodatin	33
Laitteen siirtäminen	35
ONGELMIEN KARTOITTAMINEN	36
REKLAMAATIOT JA ASIAKASPALVELU	38

TÄRKEITÄ TURVALLISUUSOHJEITA

Kun käytät sähkölaitetta, noudata aina perusturvallisuusohjeita tulipalon, sähköiskun ja henkilövahinkojen vaaran vähentämiseksi, mukaan lukien seuraavat:

TURVALLISUUSOHJEET

Lue kaikki ohjeet huolellisesti, vaikka tuntisit laitteen.

- Laite on tarkoitettu viinin säilytykseen. Käytä tätä laitetta vain tässä käyttöoppaassa kuvatulla tavalla. Muuta käyttöä ei suositella, ja ne voivat aiheuttaa tulipalon, sähköiskun tai henkilövamman.
- EN-standardien mukaisesti: Tätä laitetta voivat käyttää 8-vuotiaat ja sitä vanhemmat lapset sekä henkilöt, joiden fyysiset, aisti- tai henkiset kyvyt ovat heikentyneet tai joilla ei ole kokemusta ja tietoa, mikäli he ovat valvonnan alaisia tai heille on opastettu laitteen turvallinen käyttö ja he ymmärtävät siihen liittyvät vaarat. Älä anna lasten leikkiä laitteella. Lapset eivät saa suorittaa laitteen puhdistusta ja huoltoa ilman valvontaa.
- Yhteensopiva IEC-standardien kanssa: Tätä laitetta eivät saa käyttää henkilöt (mukaan lukien lapset), joiden fyysiset, sensoriset tai henkiset kyvyt ovat heikentyneet tai joilla ei ole kokemusta ja tietoa, elleivät he ole heidän turvallisuudestaan vastaavan henkilön valvonnassa tai opastaneet heitä laitteen käytössä. Lapsia tulee valvoa, jotta he eivät pääse leikkimään laitteella.
- Sähkölaitteet eivät ole leluja. Pidä laite aina poissa lasten ulottuvilta. Pidä myös virtajohto poissa lasten ulottuvilta. Älä anna virtajohdon roikkua pöydän reunojen tai keittiötasojen yli.
- 3–8-vuotiaat lapset saavat täyttää ja tyhjentää kylmälaitteen.
- Älä upota laitetta, johtoa tai pistoketta veteen tai muihin nesteisiin suojautuaksesi sähköiskulta.
- Irrota pistoke pistorasiasta, kun laitetta ei käytetä, siirtäessäsi ja ennen puhdistusta.
- Jos haluat irrottaa laitteen, tartu pistokkeeseen ja vedä se irti pistorasiasta – älä koskaan vedä johdosta.
- **VAROITUS:** Pidä laite poissa syttyvistä aineista. Älä koskaan käytä laitetta räjähtävien tai syttyvien höyryjen lähellä.
- Älä sijoita laitetta tai sen osia avotulen, keittolevyjen tai muiden lämmönlähteiden lähelle.
- Älä käytä laitetta, jos johto tai pistoke on vaurioitunut, jos laite ei toimi kunnolla tai jos se on pudonnut tai vaurioitunut. Jos virtajohto on vaurioitunut, valmistajan, valtuutetun huoltoliikkeen tai pätevän teknikon on vaihdettava se vaaran välttämiseksi.
- Käytä vain valmistajan suosittelemia lisävarusteita, sillä muut osat voivat aiheuttaa turvallisuusriskin.
- Aseta laite kuivalle ja tasaiselle alustalle.
- Älä käytä laitetta, jos sen kotelo on poistettu tai vaurioitunut.
- Löysä liitos pistokkeen ja pistorasian välillä voi johtaa pistokkeen ylikuumentumiseen ja vääntymiseen. Ota yhteyttä sähköasentajaan vaihtamaan löystyneet tai kuluneet pistorasiat.
- Pidä laite poissa suorasta auringonvalosta ja lämmönlähteistä, kuten liesistä, lämmittimistä ja lämpöpattereista.

Kylmäaineen turvallisuus

- **VAROITUS:** Tämä laite on CFC- ja HFC-vapaa ja sisältää pieniä määriä isobutaania (R600a), joka on ympäristöystävällinen mutta syttyvä. Se ei vahingoita otsonikerrosta eikä edistä kasvihuoneilmiötä.

Varmista kuljetuksen ja asennuksen aikana, että jäähdytyspiiri ei vaurioidu.

Kylmäainevuoto voi syttyä palamaan ja aiheuttaa silmävaurioita.

Jos vahinko tapahtuu:

o Vältä avotulta ja kipinöitä tuottavia laitteita.

o Irrota virtalähde.

o Huolehdi hyvästä tuuletuksesta useiden minuuttien ajan.

o Ota yhteyttä valtuutettuun huoltoteknikkoon.

- Mitä enemmän kylmäainetta laite sisältää, sitä suuremman huoneen, johon se asennetaan, on oltava. Jos kylmäainetta vuotaa pieneen tilaan, seurauksena voi olla räjähdysvaara.
- Vain valtuutetut huoltoteknikot saavat suorittaa korjauksia.

Ilmanvaihto ja yleiset varoitukset

- **VAROITUS:** Pidä tuuletusaukot esteettömänä.
- **VAROITUS:** Älä käytä mekaanisia laitteita sulatusprosessin nopeuttamiseen, ellei valmistaja suosittele sitä.
- **VAROITUS:** Jäähdyttimeen putket eivät saa koskaan vaurioitua.
- **VAROITUS:** Älä käytä laitteen elintarvikeseiliössä muita kuin valmistajan suosittelemien kaltaisia sähkölaitteita.
- **VAROITUS:** Epävakauden välttämiseksi laite on kiinnitettävä ohjeiden mukaisesti.
- **VAROITUS:** Älä säilytä laitteessa räjähtäviä aineita, kuten syttyvää ponneainetta sisältäviä suihkepulloja.
- **VAROITUS:** Varmista, että virtajohto ei ole puristuksissa tai vaurioitunut asennuksen aikana.
- **VAROITUS:** Älä käytä jatkojohtoja tai pistorasioita laitteen takana.

Yleiset turvatoimenpiteet

- Käytä aina kahta henkilöä siirtämään ja asentamaan laitetta vaurioiden välttämiseksi.
- Älä koskaan puhdistaa laitetta syttyvillä nesteillä, sillä höyryt voivat aiheuttaa tuli- tai räjähdysvaaran.
- Älä kytke laitetta päälle tai pois päältä märin käsin.
- On suositeltavaa, että laite liitetään erilliseen virtalähteeseen.
- Jos laitteessa on lukko, avainta ei saa säilyttää laitteen lähellä tai lasten ulottuvilla.
- Jos käyttöopas katoaa, ota yhteyttä paikalliseen jälleenmyyjään tai valmistajaan saadaksesi digitaalisen version.

VAARA! On vaarana, että lapset jäävät loukkuun kaappiin. Ennen vanhan viinikaapin hävittämistä:

- Irrota ovi.
- Jätä hyllyt kaappiin, jotta lapset eivät pääse helposti kiipeämään kaappiin.
- Kun hävität laitteen, sen saa tehdä vain valtuutetussa huoltoliikkeessä.

Vähentääksesi tulipalon, sähköiskun tai henkilövahinkojen vaaraa, irrota laite virtalähteestä irrottamalla se pistorasiasta ennen mitään huolto- tai huoltotoimenpidettä.

LAITTEEN HÄVITTÄMINEN

Hävitä laitteen pakkaus oikein. Varmista, että muovikelmu, pussit jne. **hävitetään asianmukaisesti** ja pidä ne poissa **vauvojen ja pienten lasten ulottuvilta tukehtumisvaara!**

Jäähdytyslaitteet on hävitettävä vastuullisesti **ja ympäristöystävällisesti sovellettavien** paikallisten sääntöjen ja lainsäädännön mukaisesti. Tämä koskee sekä vanhaa laitettasi että uutta laitettasi, kun sen käyttöikä on lopussa.

VAROITUS:

Vanhat ja kuluneet laitteet on tehtävä käyttökelvottomiksi ennen hävittämistä vaaran välttämiseksi. Tämä voidaan tehdä seuraavasti:

- Ovien irrottaminen
- Irrota pistoke
- Katkaise virtajohto
- Lukitusmekanismien (napsautuslukot) ja pulttien irrottaminen tai tuhoaminen

Tämä estää lapsia **lukitsemasta itseään laitteen sisään leikkiessään** (tukehtumisvaara) tai muutoin altistamasta itseään vaaralle.

Älä hävitä laitetta kaatopaikalle, sillä eristys- (syklopentaani) ja kylmäaine (R600a) ovat syttyviä.



Hävitysohjeet:

- Laitetta ei saa hävittää tavallisen kotitalousjätteen mukana.
- Kylmäjärjestelmä, etenkin yksikön takana tai pohjassa oleva lämmönvaihdin, ei saa vaurioitua.
- Tuotteessa tai pakkauksessa oleva symboli osoittaa, että tätä tuotetta ei saa käsitellä kotitalousjätteenä, vaan se on toimitettava sähkö- ja elektroniikkalaitteiden kierrätystä varten tarkoitettuun keräyspisteeseen.
- Hävittämällä tämän tuotteen oikein autat suojelemaan ympäristöä ja kansanterveyttä. Virheellinen hävittäminen voi olla haitallista ihmisille ja ympäristölle.
- Lisätietoja tuotteen oikeasta kierrätyksestä saat paikalliselta viranomaiselta, jätehuoltopalvelulta tai jälleenmyyjältä, jolta ostit tuotteen.

KYTKENTÄ VIRTALÄHTEESEEN

Seuraava koskee Yhdistynyttä kuningaskuntaa, Irlantia, Hongkongia ja Singaporea:

Tarkista, että tuotteessa ilmoitettu jännite vastaa syöttöjännitettäsi.

Tämä tuote on varustettu 13 A:n pistokkeella, joka on BS1363-standardin mukainen. Jos tämä pistoke ei sovellu tai se on vaihdettava, huomioi seuraavat seikat:

VAROITUS: TÄMÄ LAITE TULEE MAADOITTA.

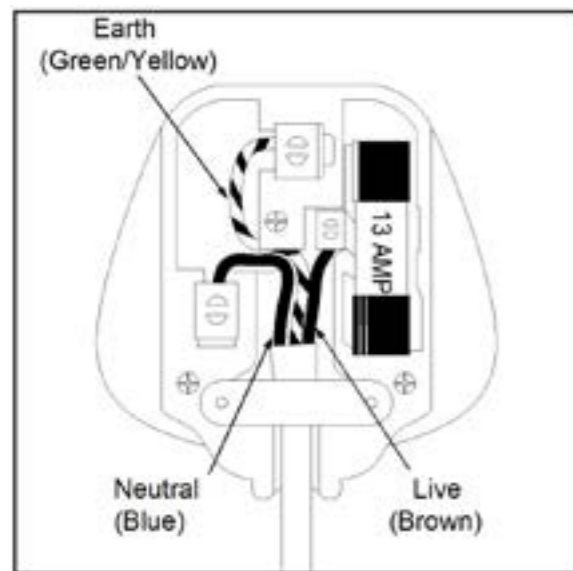
Tärkeää:

Virtakaapelin johtimilla on seuraavat värikoodit:

VIHREÄ/KELTAINEN – MAA

SININEN – NEUTRAALI

RUSKEA – LAITE (LIVE)



Tämä laite on varustettu pistokkeella, jossa on 13 ampeerin sulake. Jos sulake palaa, se on vaihdettava ASTA:n hyväksymään sulakkeeseen (BS1362:n mukaisesti), jonka ampeeriluku on sama.

Jos pistoke on vaihdettava tai se ei sovi pistorasiaan, se on irrotettava ja vaihdettava sopivaan tyyppiin. Hävitä vanha pistoke asianmukaisesti.

Koska tämän laitteen virtajohdon johtojen värit eivät välttämättä vastaa pistokkeen värimerkintöjä, noudata näitä ohjeita:

VIHREÄ/KELTAINEN on **MAA**, ja se on kytkettävä liittimeen, joka on merkitty kirjaimella **“E”**, maadoitussymboli  tai väri **VIHREÄ** tai **VIHREÄ/KELTAINEN**.

SININEN on **NEUTRAALI** ja se on kytkettävä liittimeen, joka on merkitty kirjaimella **“N”** tai väri **MUSTA**.

RUSKEA on **VAIHE** (LIVE) ja se on kytkettävä liittimeen, joka on merkitty kirjaimella **“L”** tai väri **PUNAINEN**.

Varmista aina, että pistokkeen johdonpidike on kiinnitetty oikein.

Jos olet epävarma, ota yhteyttä valtuutettuun sähköasentajaan, joka voi tehdä työn puolestasi.

Tämä tuote täyttää kaikki lakisääteiset turvallisuusstandardit.

EI KYTKETTÄVÄ VIRTAPISTOKE

Jos laitteesi toimitetaan ei-käännettävällä pistokkeella, se sisältää sulakkeen, jonka arvo on ilmoitettu joko pistokkeen alapuolella tai sulakkeenpitimessä. Jos sulake on vaihdettava, käytä ASTA-hyväksyttyä sulaketta (BS1362:n mukaisesti), jolla on sama ampeeriluokitus.

Jos sulakkeen kansi katoaa, pistoketta ei saa käyttää ennen kuin uusi kansi on hankittu valtuutetulta sähkötoimittajalta.

Jos pistoke on irrotettava, katkaise se virtajohdosta ja hävitä se asianmukaisesti välittömästi. Älä koskaan yritä käyttää pistoketta uudelleen tai kytkeä sitä pistorasiaan, koska tämä aiheuttaa suuren sähköiskun vaaran.



TUOTTEEN OMINAISUUDET

- Sisäänrakennettu tai vapaasti seisova **asennus yhdellä**, kahdella tai kolmella lämpötilavyöhykkeellä mallistasi riippuen.
- **Portaaton elektroninen lämpötilansäätö** digitaalisella **näytöllä** ja **SMARTLIGHT-kosketuspaneelilla**.
- Lämpötila voidaan asettaa välillä **5° - 20°C** (41° - 68°F), ja se näytetään joko Fahrenheit- tai Celsius-asteina.
- Voidaan asettaa **pitkäaikaissäilytyslämpötilaan** tai tiettyyn **tarjoilulämpötilaan** puna-, valko- tai kuohuviineille.
- **Jäähdytys** ja **lämmitys** täydellisten säilytys- ja/tai tarjoiluolosuhteiden ylläpitämiseksi.
- Dynaaminen **kompressorijäähdytys** varmistaa ilmankierron ja tasaisen lämpötilan ja kosteuden jakautumisen.
- **Pehmeä LED**-sisävalaistus on/off-kytkimellä – toimintatila ja esitystila.
- **Säädettävä näytön** ja sisävalaistuksen kirkkaus.
- **Varoitusjärjestelmä** oven avaamisesta ja toimintahäiriöistä.
- **Sapattitila**, jonka avulla voit pitää valot pois päältä tiettyjen uskonnollisten juhlapyhien aikana.
- **Lämpötilamuistitoiminto** – jos virta katkeaa (virtakatkos, sulake laukeaa jne.) ja sen jälkeen palautetaan, laite jatkaa viimeksi asetetulla lämpötilalla.
- **Automaattinen sulatus** sulatusveden haihduttamisella.

- **Käännettävä kaksois- tai kolminkertainen karkaistu lasiovi** vaaleanharmaana, joka suojaa viiniäsi UV-valolta ja luo tyylikkään näytön minimaalisella kondensaatiolla ja alhaisella melutasolla.
- **Mustaksi maalattu mattateräsrunko** ja **musta muovisisustus** takaavat pitkäkestoisen suorituskyvyn ja vakauden.
Musta sisävuori estää liiallisen valon tunkeutumisen, joka voi vaikuttaa kypsymisprosessiin.
- **Ympäristöystävällinen kylmäaine- ja vahtoeristys.**

Lisävarusteet valituille malleille:

- **Valinnainen lasiovi**, jossa ruostumattomasta teräksestä valmistettu kehys ja ruostumaton teräskahva.
- **Valinnaiset ulosvedettävät ja säädettävät massiivipyökkihyllyt** tarjoavat **maksimaalista joustavuutta** erikokoisten pullojen säilytykseen.
- **Valinnainen turvalukkojärjestelmä** avaimilla.
- **Valinnainen kosteudensäätöjärjestelmä** (Humidity Box).
- **Valinnainen aktiivihiihisuodatin** ilmansuodatusta varten.

HUOMAUTUS: Ominaisuudet ja tekniset tiedot voivat muuttua ilman erillistä ilmoitusta.

ASENNUS

Ennen käyttöönottoa

- Poista kaikki pakkaukset (ulkoiset ja sisäiset). Puhdista sisäpinta haalealla vedellä ja pehmeällä liinalla. Laitteessa saattaa aluksi olla jäännöshajuja, mutta ne häviävät, kun se jäähtyy.
- Ennen kuin liität laitteen verkkovirtaan, jätä se pystyasentoon vähintään 24 tunniksi. Tämä estää kuljetuksen aikana mahdollisesti ilmenevät häiriöt jäähdytysjärjestelmässä ja varmistaa, että öljy virtaa takaisin kompressoriin. Tänä aikana on suositeltavaa jättää ovi auki mahdollisten jäännöshajujen poistamiseksi.
- Laitteen luukku voidaan avata sekä vasemmalta että oikealta puolelta. Tässä viinikaapissa ovi aukeaa vasemmalta puolelta. Jos haluat muuttaa avaamissuuntaa oikealle, noudata luvun ”Oven saranan vaihto” ohjeita.
- Asenna kahva tarvittaessa oveen.

Laitteen asennus

- Laitteet on suunniteltu joko sisäänrakennettaviksi, integroiduiksi tai vapaasti sijoitettaviksi mallistasi riippuen. Vain vapaasti seisovaan käyttöön tarkoitettuja malleja ei saa asentaa sisäänrakennetuina yksiköinä.
- **VAROITUS:** Älä säilytä tai asenna laitetta ulkotiloihin. Laite on tarkoitettu vain sisäkäyttöön.
- **VAROITUS:** Älä asenna laitetta pesutupaan tai muihin kosteisiin tiloihin.
- Aseta laite lattialle tai pinnalle, joka on riittävän vahva tukemaan sitä täyteen kuormitettuna. Säätääksesi yksikön, voit säätää etuosan säädettäviä jalkoja yksikön pohjassa.
- Vapaasti seisovassa asennuksessa on suositeltavaa säilyttää 100 mm:n etäisyys laitteen takaosan ja muiden sivujen välillä oikean ilmankierron varmistamiseksi. Tämä auttaa jäähdyttämään kompressorin ja lauhduttimen ja säästämään energiaa.
Sisäänrakennetussa asennuksessa on oltava vähintään 5 mm ilmaa molemmilla puolilla ja ylhäällä, jotta huolto ja ilmanvaihto ovat käytettävissä. Laitteen etupuolella olevaa tuuletusaukkoa ei saa koskaan tukkia tai peittää.
- Sijoita laite pois suorasta auringonpaisteesta ja lämmönlähteistä (liesi, lämmitin, patteri jne.). Suora auringonvalo voi vaikuttaa akryylipinnoitteeseen, ja lämmönlähteet voivat lisätä virrankulutusta. Erittäin kylmät ympäristöt voivat myös vaikuttaa negatiivisesti laitteen suorituskykyyn.
- Liitä laite tarkoitukseen varattuun, helposti saavutettavaan pistorasiaan. Jos sinulla on kysyttävää sähköliitännöistä ja/tai maadoituksesta, ota yhteyttä valtuutettuun sähköasentajaan tai valtuutettuun huoltokeskukseen.
- Laite on asennettava sähköasennuksia, putkistoa, vesi- ja viemäriiliitäntöjä koskevien valtion ja paikallisten määräysten mukaisesti.

Tärkeää: KORKEA KOSTEUS Korkean kosteuden aikana lasioven ulkopinnalle saattaa tiivistyä kondensaatiota. Tämä kondensaatio häviää, kun kosteus laskee.

Kondensoitumisen estämiseksi on suositeltavaa asentaa laite hyvin ilmastoituun, kuivaan ja/tai ilmastoituun tilaan tai aktivoida **KONDENSAATIONESTOTILA**, jos tämä toiminto on käytettävissä.

HUOMAUTUS: Laite on sijoitettava niin, että pistokkeeseen pääsee helposti käsiksi.

POHJAN ASENNUKSEN OHJEET

Varmista, että etusäleikkö ei ole tukossa asennuksen aikana.

Laite on suunniteltu sopimaan työtasojen alle, joiden korkeus on 820-890 mm. Käytä korkeussäädettävää tuuletusritilää varmistaaksesi, että jalat ovat piilossa edestä.

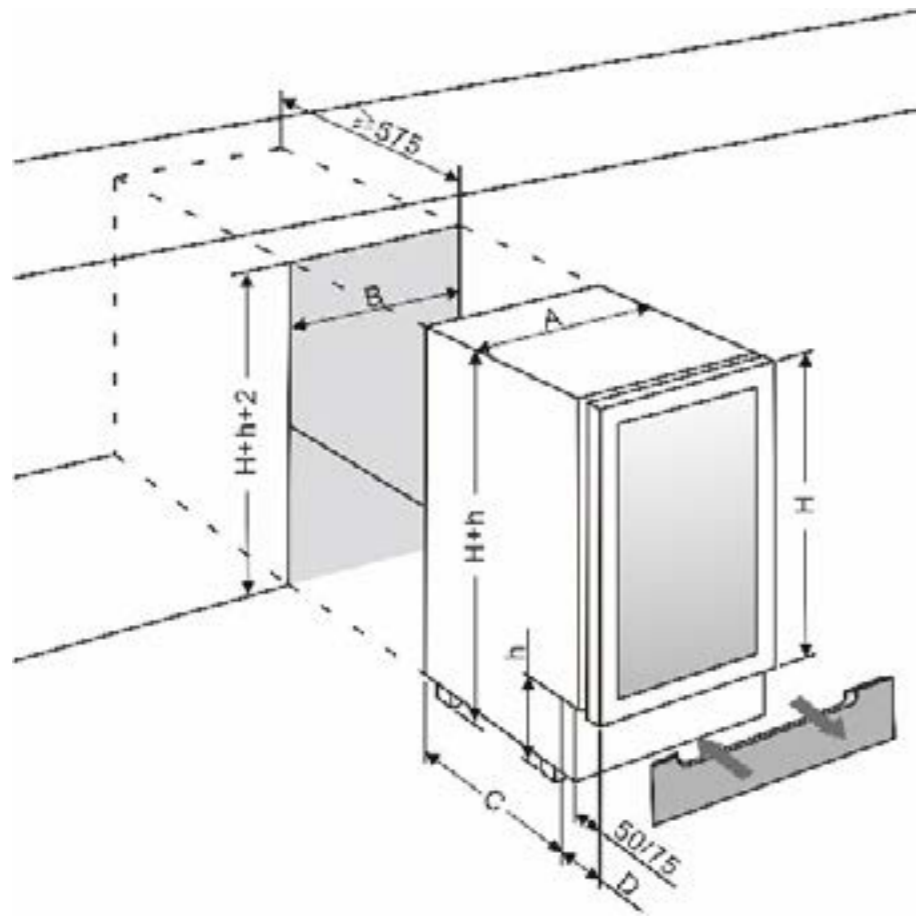
Irrota ruuvit säädettävästä tuuletusritilästä, liu'uta se haluttuun korkeuteen ja kiristä ruuvit sen lukitsemiseksi.

Jos laite on täysin integroitu sokkelilla varustettuun keittiökalustoon, sokkelin tuuletusaukkojen tulee olla vähintään 300 cm².

Irrota ilmanvaihtoritilä, jotta lämmin ilma pääsee poistumaan esteettä.

Jos tuuletus on rajoitettu, laitteen on toimittava kovemmin, mikä lisää virrankulutusta.

HUOMAA: Kun laite työnnetään koloon, varmista, ettei virtajohto jää puristuksiin.



	A (mm)	B (mm)	C (mm)	D (mm)
40 cm leveys	395	400	440	115
60 cm leveys	595	600	440	115

HUOMAA:

- **H** voi olla 700, 780 tai 796 mm mallista riippuen.
- **h** voi olla 80, 100 tai 120 mm mallista riippuen.
- Jalustan suurin vakiokorkeussäätö on 70 mm.
- Jos tarvitset lisää säädettäviä jalkoja, voit ostaa ne jälleenmyyjältäsi.

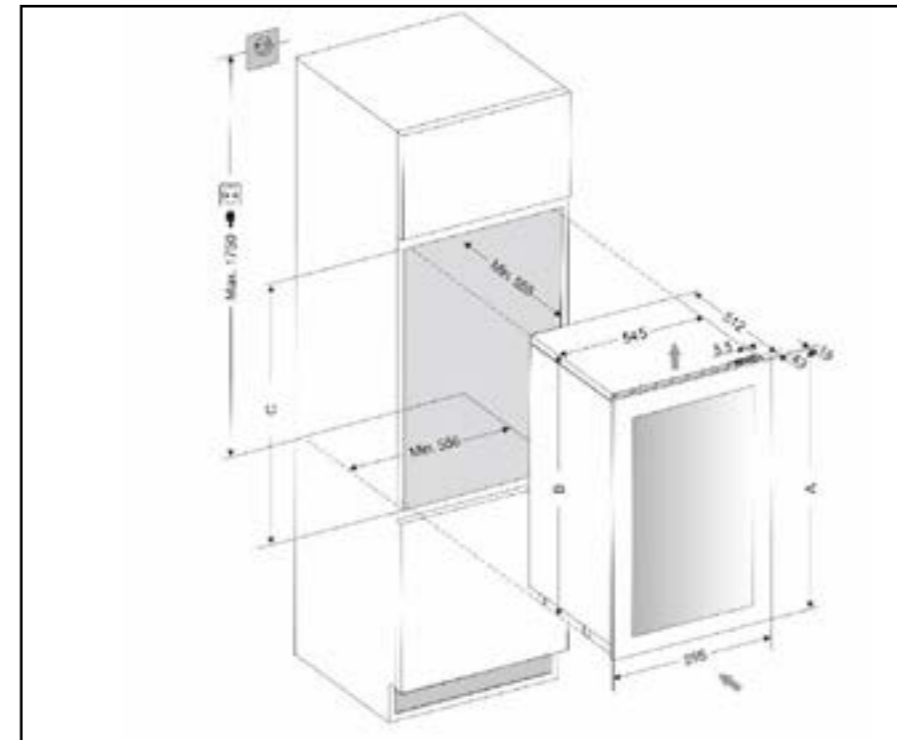
Täysin integroidun sisäänrakennetun kaapin ohjeet

VAHINGON VAARA!

Viinikaapissa on pitkänomainen lasiovi, eikä sitä saa koskaan asettaa pystysuoraan käsittelyn aikana!

- Laitteen takana oleva ilma kuumenee.
- Laite on varustettu integroidulla ilmanvaihtojärjestelmällä, joka levittää automaattisesti kuumaa ilmaa.
- Ilmanottoaukko löytyy laitteen luukun alta, ja tuuletus tapahtuu oven yläosassa *.
- Ilman sisään- ja ulostuloaukkoja ei saa koskaan tukkia tai peittää.
- Nämä alueet on puhdistettava säännöllisesti pölystä.

Asennuksen jälkeen on varmistettava, että laitteen ovi avautuu ja sulkeutuu oikein.



Avaus	A (mm)	B (mm)	C (mm)
70 cm H	700	664	666-671
78 cm H	780	738	740-745
80 cm H	796	758	760-765
178 cm H	1784	1771	1773-1778

* Katso tarkat mitat käsikirjan takaa sivuilta 39

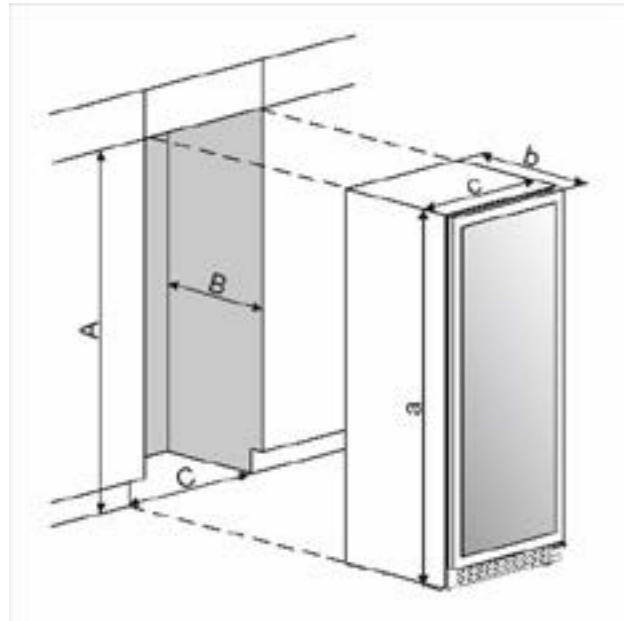
VAROITUS:

Jos ilmoitettua ohjeistusta tuuletusaukoista ei noudateta, kompressori käy useammin ja pidempään. Tämä johtaa: - lisääntyneeseen energiankulutukseen - kompressorin korkeampaan käyttölämpötilaan, mikä voi vahingoittaa kompressoria.

Siksi on tärkeää noudattaa ilmoitettuja tuuletusetäisyyksiä.

SISÄÄNRAKENNETUN KAAPIN OHJEET Varmista, että asennus ei peitä tuuletusritilää edessä.

Tarkista, että ovi avautuu ja sulkeutuu oikein valitussa asennossa.



	a (mm)	b (mm)	c (mm)
183	1830	575	595

HUOMAUTUS:

Oikean toiminnan ja ilmanvaihdon varmistamiseksi:

- A:n on oltava vähintään 5 mm suurempi kuin a
- B:n on oltava vähintään 5 mm suurempi kuin b
- C on vähintään 5 mm suurempi kuin c
- Täysin integroidussa upotettavassa asennuksessa tarvitaan 3 mm:n ylimääräinen oviaukko mittaa C varten.

SÄHKÖLIITÄNTÄ

VAROITUS:

Maadoitetun pistokkeen väärä käyttö voi aiheuttaa sähköiskun vaaran. Jos virtajohto on vaurioitunut, se on vaihdettava pätevän sähköasentajan tai valtuutetun huoltoliikkeen toimesta.

- Kaikki sähköasennukset tulee suorittaa pätevä ammattilainen paikallisten ja kansallisten turvallisuusmääräysten mukaisesti.
- Tarkista, että tuotteessa ilmoitettu jännite vastaa syöttöjännitettäsi.
- Kytke laite erilliseen vähintään 13 A:n piiriin.
- Kytkeä on tehtävä sopivan kytkimellä varustetun pistorasian kautta, johon pääsee helposti käsiksi.
- Lisäturvallisuuden vuoksi on suositeltavaa asentaa vikavirtasuojaja (RCD), jonka laukaisuvirta on 30 mA.
- Anna pätevän sähköasentajan tarkastaa pistorasia ja virtapiiri varmistaaksesi, että maadoitus on oikea.

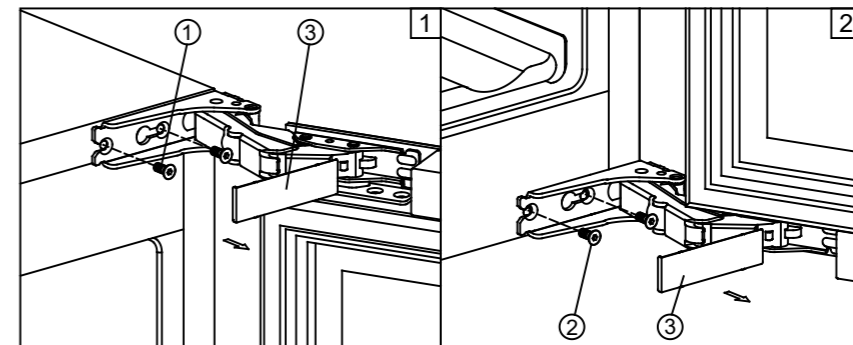
HUOMAUTUS:

- Alueilla, joissa salama iskee usein, on suositeltavaa käyttää ylijännitesuojaa.
- Älä käytä jatkojohtoa, sillä se ei takaa riittävää turvallisuutta (esim. ylikuumentumisvaara).
- Laitetta ei saa liittää invertteriin eikä sitä saa käyttää pistokesovittimen kanssa, koska tämä voi vahingoittaa elektroniikkalaitetta.
- Virtajohdon tulee olla tukevasti laitteen takana, eikä se saa roikkua löysästi tai olla suojaamaton.

VAROITUS: TÄMÄ LAITE ON OLTAVA MAADOITUKSESSA.

OVIEEN SARANAN VAIHTO

Tämän laitteen ovi on mahdollista kääntää haluttaessa. Tee tämä seuraavasti:



VAROITUS Ole erittäin varovainen nivelsaranoiden kanssa.

Sarana on itsestään sulkeutuva, ja siinä on useita kiinnityskohtia ennen kuin laite on asennettu kokonaan.

1. Irrota oven kiinnikkeen (3) ja irrota sitten lasiluukun neljä ruuvia (1) ja (2).
o Pidä lasiovesta lujasti kiinni, kun irrotat ruuveja.
o Aseta ovi pehmustetulle pinnalle vaurioiden välttämiseksi.
2. Irrota kansikorkit kaapin vasemmalta puolelta ja peitä niillä oikean puolen ruuvinreiät.
3. Käännä lasiovea 180° ja asenna se vastakkaiselle puolelle.
o Varmista, että ovi on vaakasuorassa, ja kiristä ruuvit uudelleen.

KAATUMISENESTON ASENNUS Minimoidaksesi laitteen kaatumisen riskin epänormaalin käytön tai virheellisen kuormituksen takia, yksikkö on kiinnitettävä kaatumisesteen kannattimella (jos mallisi toimitetaan sellaisella).

Asennusohjeet:

Aseta kaatumisestekiinnike lattialle kuvan osoittamalla tavalla. Kiinnike voidaan asentaa vasemmalle puolelle.

Merkitse lattiaan kaatumisesteen 4 reiän sijainti.

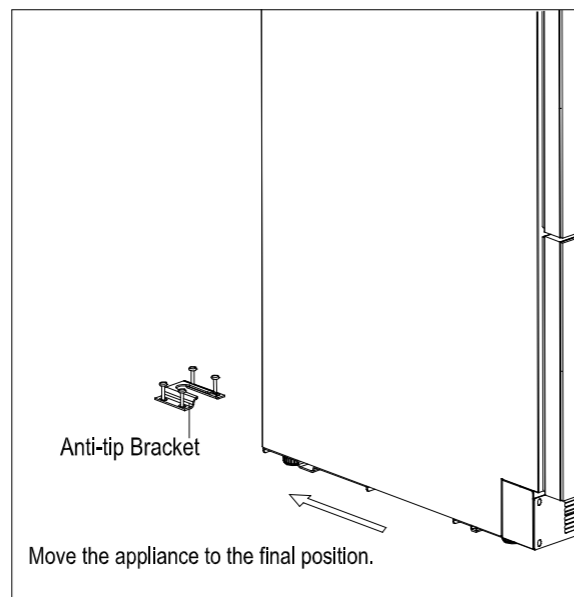
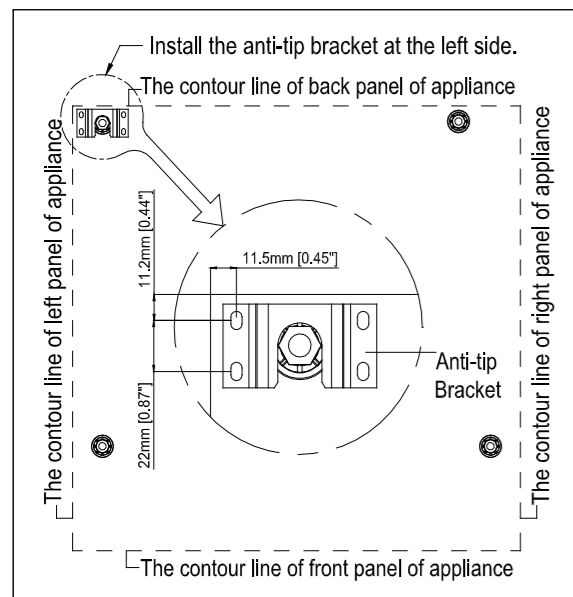
Käytä 8 mm / 5/16" betoniporaa ja työnnä muoviset tapit reikiin.

Kiinnitä kannatin lattiaan ruuveilla.

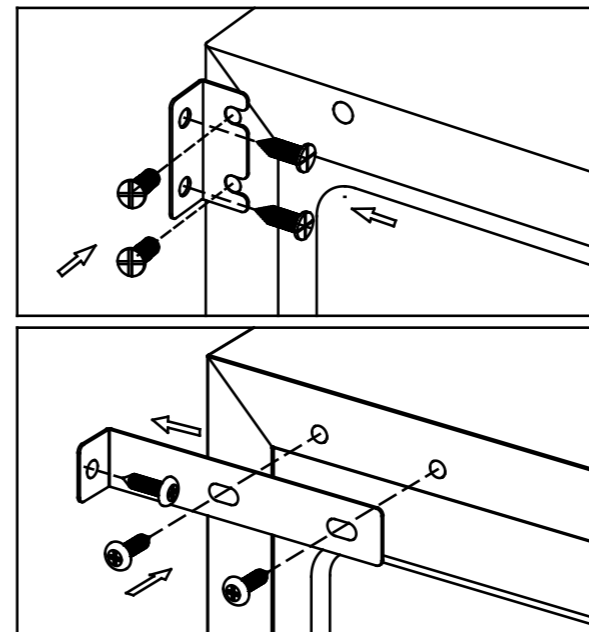
Työnnä laite paikoilleen ja tarkista, että jalka tarttuu kaatumisestoliittimeen.

HUOMAA:

Jos laitetta siirretään, kannake on irrotettava ja asennettava takaisin uuteen paikkaan.



LAITTEEN KIINNITTÄMINEN Irrota saranan vastakkaisella puolella olevat kaksi kantta ja kiinnitä laite koloon kiristämällä ruuvit asennustelineen läpi, jos laite on varustettu sellaisella.



LAITTEEN KÄYTTÖ

Tämä laite on suunniteltu toimimaan tietyissä ympäristön lämpötiloissa. Ilmastoluokka on ilmoitettu arvokilvessä.

Jos laite sijoitetaan ympäristöön, jossa lämpötila on määritellyn alueen ulkopuolella pidemmäksi aikaa, se voi vaikuttaa toimintaan. Esimerkiksi äärimmäinen kylmä tai kuumuus voi aiheuttaa lämpötilan vaihteluita sisällä, mikä voi tarkoittaa, että laite ei pysty ylläpitämään lämpötila-alueita välillä 5 °C - 20 °C (41 °F - 68 °F).

Ilmastoluokka	Huoneen lämpötila
SN	+10°C - +32°C
N	+16°C - +32°C
ST	+16°C - +38°C
T	+16°C - +43°C

HUOMAUTUS:

Laite, jossa ei ole lämmitystoimintoa, ei pysty nostamaan sisälämpötilaansa, jos ympäristön lämpötila on asetettua lämpötilaa alhaisempi.

HUOMAUTUS:

- Kun laitetta käytetään ensimmäisen kerran tai jos se käynnistetään uudelleen pitkän virtakatkon jälkeen, asettamasi lämpötilan ja LCD-näytössä näkyvän lämpötilan välillä voi olla pieni lämpötilaero. Tämä on normaalia ja johtuu laitteen käynnistysajasta. Muutaman tunnin käytön jälkeen lämpötila tasaantuu.
- Jos laite irrotetaan virtalähteestä, katkeaa tai sammuu, odota 3–5 minuuttia ennen kuin käynnistät sen uudelleen. Jos yrität käynnistää laitteen ennen tätä viivettä, se ei käynnisty.

KÄYTTÖ JA KÄYTTÖ - DOUBLE ZONE

Laitteen käyttäminen



Päälle / pois -painike (virta)

Laitteen sammuttaminen: Paina kevyesti (⏻) -näppäintä 5 sekunnin ajan, kunnes lämpötilanäyttö sammuu.

Laitteen käynnistäminen: Paina kevyesti (⏻) -näppäintä 1 sekunnin ajan, kunnes lämpötilanäyttö sammuu.

°F/°C -valitsin

Valitse, näytetäänkö lämpötila Fahrenheit-asteina (°F) vai Celsius-asteina (°C).

LIGHT

Sisävalon kytkeminen päälle tai pois päältä: Paina kevyesti (💡) -näppäintä 5 sekunnin ajan.

YLÖS +

Nostaaksesi lämpötilaa (lämmin) 1 °C tai 1 °F.

ALAS –

Lämpötilan alentaminen (kylmä) 1 °C tai 1 °F.

Asetuksen valitsin

Valitse lämpötila ja kosteus, jonka haluat asettaa.

Symbolit näytöllä

- Lämpötila- tai virhekoodinäyttö ylä/vasemmalle vyöhykkeelle.
- Lämpötilan tai virhekoodin näyttö ala-/oikealle vyöhykkeelle.
- Kompressori on päällä.
- Lämmitystoiminto on aktivoitu.
- Sulatustila.
- DynaClima.
- Eco Demo.
- Sisävalaistus on Showcase-asennossa.
- Varoitus.
- Äänimerkki aktivoitu.

MONINÄPPÄINTOIMINTO

Moninäppäintötoiminnon suorittamiseksi sinun on:

Paina kevyesti ensimmäistä painiketta ja pidä sitä painettuna.
Paina seuraava-painiketta ja pidä molempia painettuna vähintään 5 sekuntia.
Vapauta sitten kaikki painikkeet.

Lämpötilan säätimen asettaminen Laitteessa on kaksi itsenäistä lämpötilavyöhykettä. Molempien vyöhykkeiden lämpötila voidaan asettaa välille 5 °C - 20 °C (41 °F - 68 °F).

Laitetta voidaan käyttää viinikaappina viinin kypsytykseen tai viinin tarjoiluun:

Viinin kypsytykseen suositellaan lämpötilaa 11–14 °C (52 °F ja 57 °F) kaikilla vyöhykkeillä.

Viinin tarjoiluun suositellaan seuraavia lämpötiloja:
5°C - 10°C (41°F - 50°F) – ihanteellinen samppanjalle ja valkoviinille.
15°C - 20°C (58°F - 68°F) – ihanteellinen punaviinille.

Kun laite kytketään sähköverkkoon ensimmäisen kerran, se käynnistyy automaattisesti tehdasasetuksella:

YLÄ/VASEN lämpötilavyöhyke: 8°C (46°F) ALA/OIKEA lämpötilavyöhyke: 12°C (54°F)

Näin asetat lämpötilan:

Paina asetusvalitsinta, kunnes  haluttu lämpötila alkaa vilkkua.

Käytä **YLÖS**- ja **ALAS**-painikkeita säätääksesi lämpötilaa valitulla alueella.

Kun painat jotakin painikkeista ensimmäisen kerran, näytössä näkyy viimeksi asetettu lämpötila.

- **TÄRKEÄÄ:** Järjestelmissä, joissa ei ole Twin Wine Conditioning System -järjestelmää, ALEMMAN lämpötilavyöhykkeen lämpötilan on aina oltava yhtä korkea tai korkeampi kuin YLEMMÄN lämpötilavyöhykkeen.

- Lämpötila nousee 1°C/1°F yhdellä **YLÖS**-painikkeen painalluksella ja laskee 1°C/1°F yhdellä **ALAS**-painikkeen painalluksella. Näyttö vilkkuu, kun asetusta tehdään.

Näyttö vilkkuu, kun teet muutoksia.

- Asetettu lämpötila vilkkuu väliaikaisesti näytössä 5 sekunnin ajan säätämisen jälkeen. Näyttö vaihtuu sitten takaisin näyttämään nykyisen sisäisen lämpötilan.

Asetetun lämpötilan näkeminen milloin tahansa:

Paina asetusvalitsinta.

Asetettu lämpötila vilkkuu 5 sekunnin ajan.

Tämän jälkeen näytössä näkyy jälleen alueen nykyinen lämpötila.

KÄYTTÖ – KOLME VYÖHYKETTÄ

Laitteen ohjauspaneeli

Yläpaneeli



Alapaneeli



Laitteessa on kaksi ohjaus- ja käyttöyksikköä:

Ylempi ohjausyksikkö ohjaa ylä- ja keskiosastoa.

Alempi ohjausyksikkö ohjaa alaosastoa.

Päälle / pois -painike (virta)

Laitteen sammuttaminen: Paina kevyesti (⏻) -näppäintä 5 sekunnin ajan, kunnes lämpötilanäyttö sammuu.

Laitteen käynnistäminen: Paina kevyesti (⏻) -näppäintä 1 sekunnin ajan, kunnes lämpötilanäyttö sammuu.

- Molemmat ohjausyksiköt voidaan kytkeä päälle ja pois päältä toisistaan riippumatta.

°F/°C -valitsin

Valitse, näytetäänkö lämpötila Fahrenheit-asteina (°F) vai Celsius-asteina (°C).

- Kahden ohjausyksikön lämpötilayksikkö voidaan valita erikseen.

LIGHT Sisävalon kytkeminen päälle tai pois päältä: Paina kevyesti (💡) -näppäintä 5 sekunnin ajan.

- Kahden ohjausyksikön valot voidaan sytyttää ja sammuttaa erikseen.

YLÖS +

Nostaaksesi lämpötilaa (lämmin) 1 °C tai 1 °F.


ALAS –

Lämpötilan alentaminen (kylmä) 1 °C tai 1 °F.


Asetuksen valitsin

Valitse lämpötila ja kosteus, jonka haluat asettaa.

Näytön symbolit


 Lämpötila- tai virhekoodinäyttö ylemmälle/vasemmalle vyöhykkeelle.

 Keskivyöhykkeen lämpötila tai virhekoodinäyttö.

 Lämpötilan tai virhekoodin näyttö ala-/oikealle vyöhykkeelle.

 Kompressori on päällä.

 Lämmitystoiminto on aktivoitu.

 Sulatustila.

 DynoClima.

DEMO Eco Demo.

 Sisävalaistus on Showcase-asennossa.

 Varoitus.

 Äänimerkki aktivoitu.

MONINÄPPÄINTOIMINTO

Moninäppäintoiminnon suorittamiseksi sinun on:

Paina kevyesti ensimmäistä painiketta ja pidä sitä painettuna.

Paina seuraava-painiketta ja pidä molempia painettuna vähintään 5 sekuntia.

Vapauta sitten kaikki painikkeet.

Lämpötilan säätimen asettaminen Laitteessa on kaksi itsenäistä lämpötilavyöhykettä. Molempien vyöhykkeiden lämpötila voidaan asettaa välille 5 °C - 20 °C (41 °F - 68 °F).

Laitetta voidaan käyttää viinikaappina viinin kypsytykseen tai viinin tarjoiluun:


Viinin kypsytykseen suositellaan lämpötilaa 11–14 °C (52 °F ja 57 °F) kaikilla vyöhykkeillä.

Viinin tarjoiluun suositellaan seuraavia lämpötiloja:
5°C - 10°C (41°F - 50°F) – ihanteellinen samppanjalle ja valkoviinille.
15°C - 20°C (58°F - 68°F) – ihanteellinen punaviinille.

Kun laite kytketään sähköverkkoon ensimmäisen kerran, se käynnistyy automaattisesti tehdasasetuksella:

Ylempi lämpötilavyöhyke: 8°C (46°F) Keski- ja alempi lämpötilavyöhyke: 12°C (54°F)

Näin asetat lämpötilan:


Paina asetusvalitsinta,  kunnes haluttu lämpötila alkaa vilkkua. Käytä **YLÖS**- ja **ALAS**-painikkeita säätääksesi lämpötilaa valitulla alueella. Kun painat jotakin painikkeista ensimmäisen kerran, näytössä näkyy viimeksi asetettu lämpötila.

- Lämpötila nousee 1°C/1°F yhdellä **YLÖS**-painikkeen painalluksella ja laskee 1°C/1°F yhdellä **ALAS**-painikkeen painalluksella. Näyttö vilkkuu, kun asetusta tehdään.

Näyttö vilkkuu, kun teet muutoksia.

- Lämpötilan asetuksen jälkeen näytössä näkyy kulloisenkin lämpötila-alueen sisäinen lämpötila.

Asetetun lämpötila näkeminen milloin tahansa:

Paina asetusvalitsinta,  Asetettu lämpötila vilkkuu 5 sekunnin ajan. Tämän jälkeen näytössä näkyy jälleen alueen nykyinen lämpötila.

ASETUSTILA (SETTINGS MODE) Tiettyjä viinikaapin toimintoja voidaan säätää vain asetustilassa.

Kolmella lämpötilavyöhykkeellä varustetuissa malleissa asetustila on aktivoitava erikseen molemmille ohjausyksiköille.

Asetustilaan siirtyminen tai poistuminen:

Paina **YLÖS**-painiketta 5 sekunnin ajan.

Laitte poistuu automaattisesti asetustilasta n. 1 minuutin kuluttua, jos säätöjä ei tehdä.

Vaihtoehto °F/°C (lämpötilayksikkö)

1. Paina kevyesti **YLÖS**-painiketta 5 sekunnin ajan siirtyäksesi asetustilaan.
2. Käytä **YLÖS**- ja **ALAS**-painikkeita valitaksesi, näytetäänkö lämpötila Fahrenheitinä (°F) tai Celsiusasteina(°C).
3. Paina **YLÖS**-painiketta 5 sekunnin ajan vahvistaaksesi valinnan.

Näytön kirkkaus

1. Paina kevyesti **YLÖS**-painiketta 5 sekunnin ajan siirtyäksesi asetustilaan ja paina sitten **POWER**-painiketta kerran.
2. Käytä **YLÖS**- ja **ALAS**-painikkeita valitaksesi näytön kirkkauden, kun ovi on kiinni:d0: Näyttö on pois päältä d1: Hämäriin asetetus (oletusasetus)d2: Keskikirkas d3: Suurin kirkkaus (sama taso kuin luukun ollessa auki)
3. Paina **YLÖS**-painiketta 5 sekunnin ajan vahvistaaksesi valinnan.

Sisävalaistus kirkkaus

1. Paina kevyesti **YLÖS**-painiketta 5 sekunnin ajan siirtyäksesi asetustilaan, ja paina sitten **VIRTA**-painiketta kahdesti.
2. Käytä **YLÖS**- ja **ALAS**-painikkeita valitaksesi sisävalon kirkkauden, kun ovi on kiinni:
L0: Valo ei pala, kun ovi on auki ja kiinni.
L1: Hämäriin asetus.
L2: Keskikirkas.
L3: Suurin kirkkaus (oletusasetus, sama taso kuin luukun ollessa auki).
3. Paina **YLÖS**-painiketta 5 sekunnin ajan vahvistaaksesi valinnan.

Tuuletintila (tuuletintila)

1. Paina kevyesti **YLÖS**-painiketta 5 sekunnin ajan siirtyäksesi asetustilaan, ja paina sitten **VIRTA**-painiketta kahdesti.
2. Käytä **YLÖS**- ja **ALAS**-painikkeita valitaksesi tuuletintilan:
F0: Hiljainen tila – energiansäästötila (oletusasetus).
F1: DynaClima puoliaika.
F2: DynaClima täysi aika.
3. Paina **YLÖS**-painiketta 5 sekunnin ajan vahvistaaksesi valinnan.

Äänet (Audible Tones)

1. Paina kevyesti **YLÖS**-painiketta 5 sekunnin ajan siirtyäksesi asetustilaan, ja paina sitten **VIRTA**-painiketta kahdesti.
2. Käytä **YLÖS**- ja **ALAS**-painikkeita valitaksesi tuuletintilan:
S0: Näppäinääni ON, hälytysääni OFF.
S1: Näppäinääni PÄÄLLÄ, hälytysääni PÄÄLLÄ (oletusasetus).
S2: Näppäinääni OFF, hälytysääni OFF.
S3: Näppäinääni OFF, hälytysääni ON.
3. Paina **YLÖS**-painiketta 5 sekunnin ajan vahvistaaksesi valinnan.



LÄMPÖTILAN NÄYTTÖ Normaalin käytön aikana ohjauspaneelin lämpötilänäyttö näyttää laitteen nykyisen lämpötilan.

Lämpötilänäyttö vilkkuu, jos:- Uusi lämpötila-asetus on käynnissä.
- Vyöhykkeen lämpötila poikkeaa yli 5 °C (9 °F) asetetusta lämpötilasta.

Vilkkuva lämpötilänäyttö varmistaa, että lämpötilan muutokset eivät jää huomiotta eivätkä siten vaikuta viinin laatuun.

LÄMPÖTILAMUISTI Sähkökatkoksen sattuessa (esim. kun virta katkeaa tai sulake rikkoutuu), laite muistaa aiemmat lämpötila-asetukset.

Kun sähköt palautuvat, kaappi palaa automaattisesti ennen sähkökatkoa asetettuun lämpötilaan.

LÄMPÖTILAHÄLYTYS Äänihälytys aktivoituu, jos jonkin vyöhykkeen lämpötila nousee tai laskee asetetun lämpötila-alueen ulkopuolelle. Samanaikaisesti asianmukainen lämpötilänäyttö vilkkuu ja symbolit () & () syttyvät näytölle.

Lämpötila, johon laite on asetettu, määrittää, milloin laite havaitsee lämpötilan liian korkeaksi tai liian matalaksi.

Äänihälytys ja vilkkuva näyttö aktivoituvat seuraavissa tapauksissa:- Kun laite käynnistetään, jos todellinen lämpötila laitteen sisällä poikkeaa merkittävästi asetetusta lämpötilasta.



- Kun sähkökatkos on ollut pitkä.

- Kun kaappiin laitetaan liian monta pulloa kerralla tai kun sisään virtaa liikaa ilmaa, esim. kun vaihdat tai poistat pulloja.

- Jos ovea ei ole suljettu kunnolla.

- Jos laite on viallinen.


Hälytyksen automaattinen poiskytkentä:

Kun asetettu lämpötila saavutetaan uudelleen, hälytyssignaali lakkaa automaattisesti, lämpötilanäyttö lakkaa vilkkumasta ja symbolit () & () katoavat.

Jos haluat sammuttaa hälytyksen manuaalisesti, voit painaa mitä tahansa painiketta kerran.

Hälytys lakkaa, mutta lämpötilanäyttö jatkaa vilkkumista ja symbolit palavat, kunnes lämpötila saavuttaa asetetun arvon.

Kun näin tapahtuu, näyttö syttyy jatkuvasti, symbolit katoavat ja hälytysjärjestelmä on jälleen täysin aktiivinen.

DOOR ALARM Jos ovi on auki yli 60 sekuntia, äänihälytys aktivoituu ja symboli () syttyy näyttöön.

Sulje ovi tai paina mitä tahansa painiketta kerran sammuttaaksesi äänihälytyksen.

AUTOMAATTINEN OVIE AVAUSJÄRJESTELMÄ (PushOpen-toiminto) Jos mallisi on varustettu PushOpen-toiminnolla, järjestelmä aktivoituu heti, kun laite kytketään virtaan.

Oven avaaminen:

Paina vasemmassa yläkulmassa olevaa ovea kevyesti sisäänpäin (oikealla saranoidulla ovella varustetut mallit) Paina oikeasta yläkulmasta, jos mallissasi on vasen saranoitu ovi.

Vapauta ovi se avautuu automaattisesti hieman työntömännällä.

Vedä sitten luukku kokonaan ylös käsin.

2 sekunnin kuluttua painemäntä palaa automaattisesti aloitusasentoonsa.

HUOMAA:- Jotta ovi ei avaudu vahingossa, ovi sulkeutuu automaattisesti uudelleen n. 2 sekuntia, jos sitä ei vedä kokonaan ylös käsin. (Vain malleissa, joissa on nivelsaranat.)

- Vältä tukkimasta ovea tai pitämästä siitä kiinni avaamisen aikana.

Jos ovi on tukossa, automaattinen avausjärjestelmä voi vaurioitua ja voi kuulua kovaa ääntä.

- Älä paina tai pidä painettuna työntömäntää sulkemisen aikana.

Jos työntömäntä on tukossa sulkemisen aikana, se ei voi palata alkuasentoonsa.

Lähtöasennossa työntömännän on oltava samassa tasossa kaapin etuosan kanssa.

Jos työntömäntä ei palaa aloitusasentoonsa:

Katkaise laitteen virta.

Odota n. 10 sekuntia ja kytke virta uudelleen.

Painemäntä palaa automaattisesti alkuasentoonsa.

- Järjestelmä ei aktivoidu heti oven sulkemisen jälkeen - odota 3 sekuntia ennen kuin yrität uudelleen. (Tämä ei ole järjestelmävirhe.)

Säädettävä oven paineherkkyys Paineen avautumisherkkyyttä voidaan säätää seuraavasti:

Avaa luukku

Käännä yläosassa olevaa ruuvia oven keskellä:

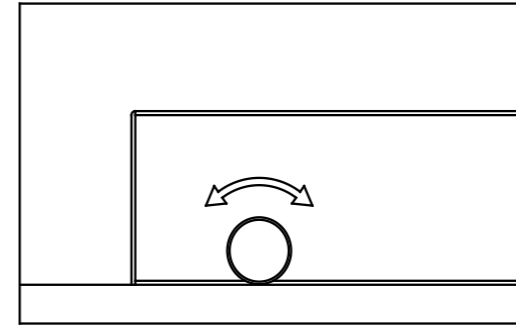
Myötäpäivään (vasemmalle): Lisää herkkyyttä.

Myötäpäivään (oikea): Alentaa herkkyyttä.

Sulje luukku ja tarkista, onko säätö oikein:

Jos ruuvia käännetään liian pitkälle vastapäivään, ovi voi avautua itsestään ilman painetta tai yksinkertaisesti sulkemalla se lujasti.

Jos ruuvia käännetään liian pitkälle myötäpäivään, ovea voi olla vaikea avata jopa voimakkaalla paineella.



SISÄVALAISTUS

Sisävalaistuksen ansiosta viinietiketit on helppo nähdä ja se korostaa viinikokoelmaasi.

Kytkeminen päälle/pois ja valaistustilan valinta:

Paina ja pidä **VALO**-painiketta painettuna 5 sekunnin ajan vaihtaaksesi toimintotilan (vakio) ja esitystilan (esitystila) välillä.

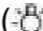
Toimintotilassa (oletus):

Valo syttyy vain, kun ovi on auki.

Valo sammuu automaattisesti n. 5 sekuntia oven sulkemisen jälkeen.

Esitystilassa (showcase-tila):

Valo palaa jatkuvasti riippumatta siitä, onko ovi auki vai kiinni.

Symboli () syttyy näytölle.

LED-valaistus:

Laite on varustettu LED-valoilla, joilla on erittäin pitkä käyttöikä.

LED-valaistus ei lähetä lämpöä tai UV-valoa, mikä suojaa viiniä.

Käyttäjä ei voi vaihtaa LED-valoa. Jos ne on vaihdettava, ota yhteyttä huoltoon.

HUOMAA: Käytä vain alkuperäisiä valmistajan toimittamia LED-valonlähteitä.

DYNACLIMA / SILENT MODES

Laitteessa on kaksi erilaista toimintatilaa: DynaClima ja hiljainen tila.

DYNACLIMA (Dynaaminen ilmasto) -tila:

Jakaa kosteuden ja lämpötilan tasaisesti kaikkialle kaappiin, jotta kaikki viini säilyy identtisissä, optimaalisissa olosuhteissa.

Suositteluaan viinin pitkäaikaiseen varastointiin jatkuvan ilmaston luomiseksi, joka jäljittelee viinikellarin olosuhteita.

Puhallin käy jatkuvasti, vaikka asetettu lämpötila saavutetaan.

Lisääntynyt tuulettimen toiminta voi aiheuttaa kovempaa toimintääntä.

Kun DynaClima-tila on aktivoitu, symboli (🌀) syttyy näyttöön.

HILJAINEN tila (tunnetaan myös nimellä virransäästötila):

Puhallin pysähtyy, kun asetettu lämpötila saavutetaan.

Vähentää huomattavasti käyttömelua.

Kun hiljainen tila on aktivoitu, symboli (🔇) sammuu näytöstä.

SAPATITILASapattitila voidaan aktivoida tiettyjen uskonnollisten juhlapäivien viettämisiksi.

Kun tämä tila on aktivoitu:

- Näyttö, sisävalaistus, anturiäänet ja äänihälytykset ovat pois päältä eivätkä syty automaattisesti uudelleen.
- Normaali jäähdytys jatkuu normaalisti.

Sapattitilan ottaminen käyttöön:

Paina ja pidä painettuna **VIRTA-** ja **VALO-**painikkeita samanaikaisesti vähintään 5 sekunnin ajan.

Näyttö ja sisävalaistus sammuvat vahvistaakseen, että sapattitila on aktivoitu.

Kolmella lämpötilavyöhykkeellä varustetuissa malleissa Sapattitila on aktivoitava erikseen molemmille ohjausyksiköille.

Sapattitilan poistaminen käytöstä:

Toista yllä oleva prosessi.

Sapattitila poistetaan automaattisesti käytöstä 96 tunnin kuluttua.

ECO DEMO -TILAEco Demo -tila voidaan aktivoida kun laitetta esitellään esim. messuilla tai näyttelytiloissa.

Tämä tila on ihanteellinen myös siivoustilaksi, koska jäähdytys kytkeytyy pois päältä valon palaessa.

Eco Demo -tilan aktivointi:

Paina ja pidä painettuna **YLÖS-**, **ALAS-** ja **VALO-**painikkeita samanaikaisesti vähintään 5 sekunnin ajan.

Symboli (🌱) syttyy, mikä vahvistaa, että Eco Demo -tila on aktivoitu.

Kolmella lämpötilavyöhykkeellä varustetuissa malleissa Eco Demo -tila on aktivoitava erikseen molemmille säätimille.

Eco Demo -tilan poistaminen käytöstä:

Toista yllä oleva prosessi.

Symboli (🌱) sammuu, mikä vahvistaa, että Eco Demo -tila on poistettu käytöstä.

PULLOTELINEET JA SÄILYTYS

VAROITUS:

- Älä koskaan vedä ulos useampaa kuin yhtä täyttä hyllyä kerrallaan, koska tämä voi saada yksikön kaatumaan eteenpäin.
- Älä vedä hyllyä ulos, jos sille on pinottu pulloja.
- Estä pullojen putoaminen - älä koskaan työnnä hyllyä lukitusasennon ulkopuolelle.
- Vältä vahingoittamasta oven tiivistettä – varmista, että ovi on täysin auki ennen kuin vedät hyllyt ulos.

TÄRKEÄÄ:

Älä peitä hyllyjä alumiinifoliolla tai muilla materiaaleilla, koska se voi estää ilmankierron kaapissa.

Hyllyjen käyttäminenKaikki viinelineiden hyllyt voidaan vetää ulos helpompaa käyttöä varten, paitsi alempi kiinteä hylly.

Päaset helposti käsiksi viinipulloihin:

- Vedä hyllyä varovasti ulos, kunnes se pysähtyy.
- Hyllyissä on hätäpysäytystoiminto, jotta niitä ei voi vetää liian pitkälle lastattuna.

Monet pullot voivat vaihdella kooltaan ja mitoiltaan. Siksi säilytettävien pullojen todellinen määrä voi vaihdella.

Pullon tilavuus on likimääräinen enimmäiskapasiteetti, joka on laskettu perinteisten Bordeaux 750 ml:n pullojen varastoinnin perusteella, mukaan lukien pinoamismahdollisuus.

Pullojen säilytys

Pullot voidaan sijoittaa yksittäisiin riveihin tai pinota.

Jos sinulla ei ole tarpeeksi pulloja kaapin täyttämiseen, sinun tulee jakaa paino tasaisesti välttääksesi kuorman epätasapainon (esimerkiksi vain pullot ylä- tai alaosassa).

- Poista tai siirrä säädettävät puuhyllyt:

- Sopii isompiin pulloihin.

- Lisää kapasiteettia pinoamalla pulloja. (Katso kohta "Hyllyjen poistaminen")

- Jätä pieni väli pullojen ja kaapin seinien väliin, jotta ilma pääsee kiertämään.

- Aivan kuten maanalaisessa viinikellarissa, hyvä ilmankierto on tärkeää homeen estämiseksi ja tasaisen lämpötilan ylläpitämiseksi.

- Optimaalisen ilmankierron varmistamiseksi vältä viinikaapin ylikuormitusta.

- Säilytä pullot makuuasennossa, jotta korkki pysyy kosteana, estäen ilman pääsyn pulloon.

- Vältä sisäisten tuulettimien tukkimista (sijaitsevat laitteen takapaneelissa).

- Säilytä vain viiniä kaapissa, jotta ympäristö pysyy hajuttomana.

- Säilytä vain avaamattomia pulloja – avattujen pullojen säilyttäminen voi aiheuttaa vuotoja

KÄYTTÖÄÄNET

Yksikköä jäähdyttää kompressori (jääkaappi), joka pumpkaa kylmäainetta järjestelmän läpi ja aiheuttaa toimintääniä.

Vaikka kompressori sammuu, lämpötilan ja paineen muutoksista voi kuulua ääniä, mikä on täysin normaalia. Toimintääni kuuluu parhaiten heti kompressorin käynnistyksen jälkeen, mutta vaimenee jonkin ajan kuluttua.

Seuraavat äänet ovat normaaleja ja niitä esiintyy ajoittain:- Kurlutus – esiintyy, kun kylmäaine liikkuu yksikössä olevien putkien läpi.

- Surina – kompressorin moottorin tuottama. Ääni voi hetkeksi koventua, kun moottori käynnistyy.
- Rätisevät/poksahtavat äänet – johtuvat materiaalien laajenemisesta ja kutistumisesta lämpötilan muutoksista.
- Tuulettimen ääni – kuuluu, kun ilmaa kierrätetään viinikaapin sisällä.
- Epätavalliset äänet ja niiden syyt
- Epänormaalit äänet johtuvat yleensä virheellisestä asennuksesta.
- Putket eivät saa koskettaa seiniä, huonekaluja tai muita putkia, koska tämä voi aiheuttaa täriseviä ääniä.
- Jos laite asennetaan avokeittiöön tai väliseinään, toimintäänet voivat tuntua merkittävämmiltä. Tämä johtuu kuitenkin huoneen arkkitehtuurista, ei itse yksiköstä.

Äänihavainto riippuu laitteen sijaintiympäristöstä sekä mallityypistä. Laitteemme ovat kansainvälisten standardien mukaisia ja kehitetty uusimmalla tekniikalla. Muista kuitenkin, että kompressorin ja kylmäaineen liike järjestelmässä aiheuttaa aina jonkin verran ääntä, jota ei voida välttää.

SULATUS / KOSTEUS / ILMANVAIHTOLaitteesi on varustettu automaattisella sulatusjärjestelmällä.

"Off-cycle" (tauko jäähdytyksessä) aikana takaseinän takana oleva höyrystin sulatetaan automaattisesti.

Kondenssivesi kerääntyy yksikön takaseinän taakse viemärikaukaloon, jossa osa siitä:

- Kulkee tyhjennysreiän läpi kompressorin yläpuolella olevaan haihdutuskaukaloon.
- Haihtuu, kun poistoputken tai kompressorin lämpö lämmittää alustaa.
- Pysyy yksikön sisällä, missä se auttaa ylläpitämään asianmukaista kosteutta.

Tämä järjestelmä luo tarvittavan kosteuden, joka auttaa luonnonkorkeja säilyttämään tiiviytensä ja takaa luonnollisen ilmanvaihdon ja jatkuvan ilmankierron kaapissa.

IlmanvaihtoLaite ei ole täysin tiivis – raitista ilmaa syötetään tyhjennysputken ja/tai ilmanvaihtoputken kautta.

Ilma kiertää kaapin läpi tuulettimen ja avohyllyjen kautta.

HUOMAA:

Höyrystimeen voi kerääntyä huurretta, jos yksikköä avataan toistuvasti kuumassa tai kosteassa ympäristössä.

Jos huurrekerros ei häviä 24 tunnin kuluessa, laite on sulatettava manuaalisesti.

VIININ TARJOILULÄMPÖTILATKaikki viinit kypsyvät samassa lämpötilassa, lämpötilan tulee olla vakio 11–14 °C.

Seuraavalla sivulla oleva taulukko näyttää optimaaliset tarjoilulämpötilat erilaisille viineille.

Viinityyppi	°C	°F
Champagne NV, kuohuviini, Spumante	6	43
Kuiva valkoviini: Sémillon, Sauvignon Blanc	8	46
Champagne Vintage	10	50
Kuiva valkoviini: Chardonnay	10	50
Kuiva valkoviini: Gewürztraminer, Riesling, Pinot Grigio	10	50
Makea valkoviini: Sauternes, Barsac, Montbazillac, Isvin, Late Harvest	10	50
Beaujolais	13	55
Makea valkoviini (vuosikerta): Sauternes ...	14	57
Valkoviini (vuosikerta): Chardonnay	14	57
Punaviini: Pinot Noir	16	61
Punaviini: Grenache, Syrah	16	61
Punaviini (vuosikerta): Pinot Noir	18	65
Cabernet & Merlot: ranskalainen, australialainen, uusi-seelantilainen, chileläinen, italialainen, espanjalainen, kalifornialainen, argentiinalainen...	20	68
Vuosikerta Bordeaux ...	Huoneen lämpötila, kuitenkin max. 20 °C / 68 °F	

Vinkkejä viinin tarjoiluun

- Säilytä viini 1-2 °C suositeltua tarjoilulämpötilaa viileämpänä, koska se kohoaa hieman lasiin kaadettuna.
- Täyteläinen punaviini tulee avata 2–3 tuntia ennen tarjoilua, jotta viini voi hengittää ja kehittää aromiaan.

TÄRKEÄÄ TIETOA LÄMPÖTILASTA

Laitteesi on suunniteltu varmistamaan optimaaliset olosuhteet sekä viinin säilytykseen että tarjoiluun.

Hienot viinit vaativat hidasta ja hellävaraista kypsyamisprosessia ja tarvitsevat erityisiä olosuhteita kehittääkseen täyden potentiaalinsa.

Kaikki viinit kypsyvät samassa lämpötilassa, jonka tulisi olla vakio 11–14 °C (52–57 °F). Vain tarjoilulämpötila vaihtelee viinityypistä riippuen (katso tarjoilulämpötilataulukko). Kuten viinintuottajien pitkäaikaissäilytykseen käyttämissä luonnonviinikellareissa, ei tarkka lämpötila ole ratkaiseva, vaan lämpötilan pysyvyys. Toisin sanoen: Niin kauan kuin lämpötila viinikaapissasi pysyy vakiona 11°C ja 14°C välillä, viinisi säilyvät täydellisissä olosuhteissa.

Viinin varastointi ja kypsytytys

Kaikki viinit eivät parane vanhetessaan. Jotkut viinit tulee juoda nuorena (2-3 vuoden sisällä), kun taas toiset voidaan kypsyä vuosikymmeniä (50 vuotta tai enemmän). Kaikki viinit saavuttavat kypsyishuipun – ota yhteyttä viinimyyjääsi saadaksesi ohjeita optimaalisesta säilytysajasta.

Lämpötilan merkitys

Liian korkeassa lämpötilassa (yli 20 °C):

Viini kypsyi liian nopeasti, mikä estää aromin kehittymisen.

Jos lämpötila on liian alhainen (alle 5 °C):

Viini ei kypsy täysin.

Lämpötilan vaihtelut rasittavat viiniä ja häiritsevät kypsyamisprosessia.

Siksi on erittäin tärkeää säilyttää tasainen lämpötila.

HUOLTO JA PUHDISTUS

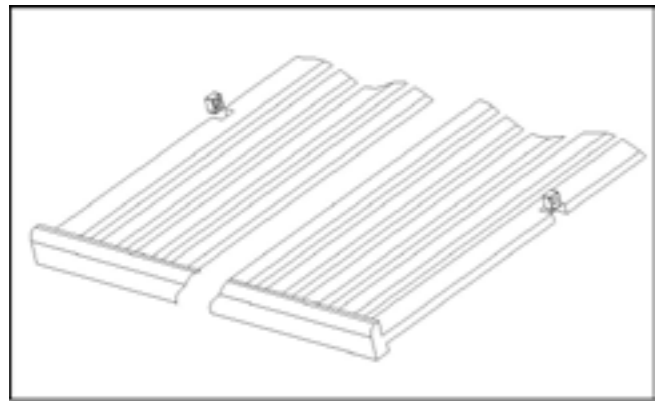
VAROITUS:

Jos laitetta ei irroteta verkkovirrasta huollon ja puhdistuksen aikana, seurauksena voi olla sähköiskun tai henkilövahinkojen vaara.

HYLLYJEN POISTAMINEN

Hyllyn poistaminen kaapin kiskosta:

- Siirrä hylly asentoon, jossa puuhyllyn aukot sijaitsevat suoraan molemmilla puolilla olevien muovisten rajoittimien alla.
- Nosta hylly ylös ja ota se pois.
- Aseta hylly takaisin paikalleen toistamalla yllä olevat vaiheet päinvastaisessa järjestyksessä.



HYLLYJEN POISTAMINEN – MALLIT TÄYDELLISILLÄ KEHITYSKISKOILLA

Malleissa, joissa on täysin laajennettavat kiskot, poista hylly seuraavasti:

Vedä hylly kokonaan ulos, kunnes se pysähtyy, ja poista kaikki pullo hyllystä.

Paina oikean kiskon vapautuskahvaa alas ja vedä samalla ylös vasemman kiskon vapautuskahvaa.

Vedä hyllyä ulos, kunnes se on täysin vapaa kiskoista ja kaapista.

Hyllyn asettaminen takaisin paikalleen:

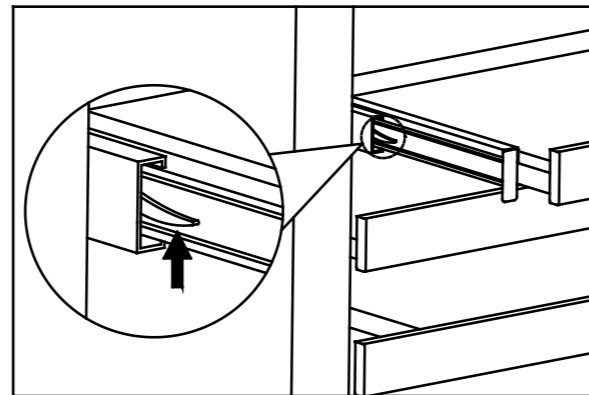
Kohdista vasen ja oikea kiskokiskot kaapin kiskojärjestelmän kanssa.

Varmista, että molemmat puolet ovat kunnolla paikoillaan, ja liu'uta hyllyä varovasti sisään, kunnes lukituskiekkeet napsahtavat paikoilleen.

HUOMAA:

Varmista, että täysin ulos vedettävien kiskojen lukituskiekkeet ovat täysin lukittuina ennen kuin asetat pullo hyllylle.

Vedä hylly kokonaan ulos STOP-asentoon ja työnnä sitä taaksepäin useita kertoja varmistaaksesi, että lukitusmekanismi toimii oikein.



VAROITUS:
Kun irrotat tai asetat hyllyä, ole varovainen, ettet naarmuta yksikön sivuja.

KOSTEUDEN SÄÄTÖ

Yksikkö on varustettu järjestelmällä, joka ylläpitää oikeaa kosteustasoa.

Erittäin kuivissa olosuhteissa voi olla tarpeen lisätä vettä viinikaapin mukana toimitettuun kosteuslaatikkoon.

Kosteuslaatikon käyttäminen:

Täytä pieni muovisäiliö (kosteuslaatikko) ¾ täyteen vedellä.

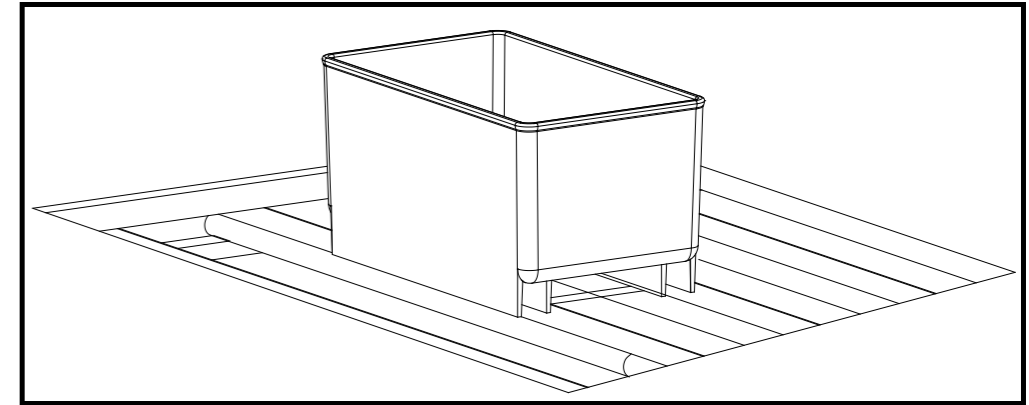
Aseta se kiskoille, jotka sijaitsevat yhdellä yksikön hyllyistä.

Tarkista veden taso säännöllisesti ja lisää tarvittaessa.

Tärkeää:

Varmista, että säiliö on asetettu oikein kiskoille, jotta kaappi ei aiheuta vesivaurioita.

Liian korkea kosteustaso kaapissa ei tuhoa varastoituja viinejä, mutta se voi johtaa: Homeen muodostuminen Pulloissa löysät tai irronneet etiketit



AKTIIVIHIIILISUODATIN

Aktiivihiiilisuodatin (jos mallissasi on sellainen) sijaitsee kotelon takana.

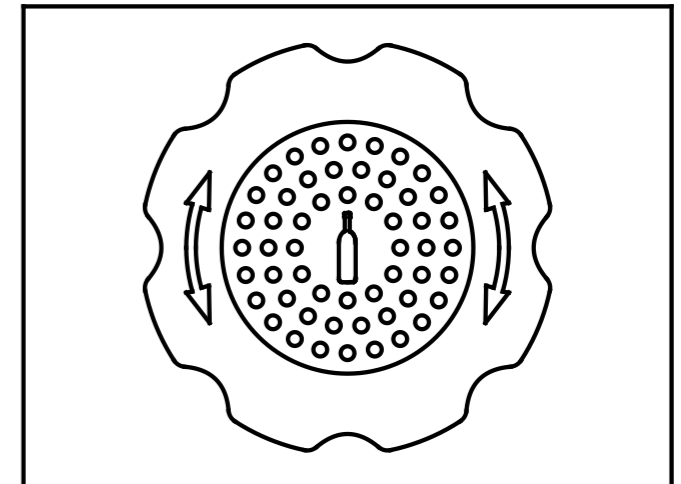
Suodatin varmistaa optimaalisen ilmanlaadun suodattamalla sisään tulevan ilman ja imemällä ei-toivottuja hajuja.

Vaihda suodatin kerran vuodessa tehokkuuden ylläpitämiseksi.

Suodattimen voi ostaa jälleenmyyjältä tai varaosaosastolta.

Aktiivihiiilisuodattimen vaihtaminen:

- Irrota hylly suodattimen edestä.
- Tartu suodattimeen ja irrota se kiertämällä sitä 90° myötä- tai vastapäivään.
- Aseta uusi suodatin pystyasentoon ja kierrä sitä 90° myötä- tai vastapäivään, kunnes se napsahtaa paikalleen.



LAITTEEN PUHDISTUS

Katkaise virta, irrota virtajohto ja poista kaikki pullot, hyllyt ja telineet.

Puhdista sisäpinnat kuumalla vedellä ja ruokasoodalla

(2 ruokalusikallista ruokasoodaa litraa vettä kohti).

Puhdista hyllyt miedolla saippualliuoksella.

Väännä liika vesi pois sienestä tai kankaasta, kun puhdistat ohjauspaneelia.

Oven tiiviste on puhdistettava säännöllisesti värimuutosten estämiseksi ja sen käyttöiän pidentämiseksi.

Käytä puhdistukseen puhdasta vettä.

Tarkista puhdistuksen jälkeen, että tiiviste sulkeutuu edelleen tiukasti.

Ulkopinnat puhdistetaan lämpimällä vedellä ja miedolla pesuaineella.

Huuhtelee huolellisesti ja kuivaa pehmeällä, puhtaalla liinalla.

TÄRKEÄÄ:

Älä käytä teräsvillaa ruostumattomaan teräkseen.

Suosittelimme ruostumattomalle teräkselle erikoispuhdistusaineen käyttöä.

Puhdista aina teräksen hiontasuunnassa naarmujen välttämiseksi.

VIRTAKATKOS Jos virta katkeaa, laite muistaa automaattisesti aiemmat lämpötila-asetukset.

Jos virta katkeaa ja sen jälkeen palautetaan, laite jatkaa viimeksi asetetussa lämpötilassa.

Useimmat sähkökatkot kestävät vain muutaman tunnin, eivätkä ne saa vaikuttaa laitteen lämpötilaan, jos ovi pidetään mahdollisimman suljettuna.

Jos virta katkeaa pitkäksi aikaa, sinun tulee ryhtyä tarvittaviin varotoimiin viinisi suojaamiseksi.

HUOMAA:

Syystä riippumatta pätee seuraava:

Lyhytaikaiset lämpötilan ja kosteuden vaihtelut eivät vaikuta merkittävästi viiniin.

Vain pitkäaikainen ja toistuva altistuminen ääriolosuhteille voi vaikuttaa haitallisesti viiniin.

LOMA JA PITKÄAIKAINEN POISSAOLO

Lyhyet lomat (alle kolme viikkoa):

- Jätä laite toimimaan.

Pidemmällä poissaololla (useita kuukausia):

- Poista kaikki pullot laitteesta.

- Sammuta laite ja vedä pistoke irti.
- Puhdista ja kuivaa kotelo huolellisesti.

Hajujen ja homeen syntymisen estämiseksi:

- Jätä ovi hieman raolleen.

- Käytä mitä tahansa estettä pitääksesi oven auki.

LAITTEEN SIIRTÄMINEN

- Irrota pistoke pistorasiasta.

- Poista kaikki pullot ja irralliset osat laitteesta.

- Nosta säädettävät jalat niin, että ne ovat samalla tasolla lattian kanssa loukkaantumisen välttämiseksi.

- Teippaa ovi ja lukitse se, jos laitteessa on lukitusjärjestelmä.

- Kuljeta laitetta pystyasennossa.

- Suojaa laitteen ulkopuoli huovalla tai vastaavalla.

ENERGIANSÄÄSTÖVINKKEJÄ

Jos laite jätetään tyhjäksi pitkäksi aikaa:

- Irrota verkkojohto ja puhdista se huolellisesti.

- Jätä ovi raolleen varmistaaksesi ilmankierron ja välttääksesi kondenssiveden, homeen ja pahan hajun muodostumisen.

Laitteen sijainti:

- Asenna laite huoneen viileimpään kohtaan.

- Vältä sijoittamista lämmityslaitteiden lähelle.

- Pidä laite poissa suorasta auringonvalosta.

Tuuletus ja huolto:

- Varmista, että yksikössä on riittävä ilmanvaihto.

- Älä koskaan peitä tuuletusaukkoja.

- Puhdista lauhdutin säännöllisesti pölyn ja lian poistamiseksi.

Päivittäinen käyttö:

- Avaa ovea mahdollisimman vähän ja mahdollisimman lyhyeksi ajaksi lämpötilan vaihtelun minimoimiseksi.

- Järjestä sisältö niin, että löydät nopeasti etsimäsi.

- Älä täytä kaappia liikaa – tämä varmistaa paremman ilmankierron ja tasaisemman lämpötilan.

ONGELMIA LAITTEESSA

Monet yleiset ongelmat voidaan ratkaista helposti, mikä voi säästää asiakaspalvelua. Ennen kuin otat yhteyttä asiakaspalveluun, kokeile seuraavia ehdotuksia nähdäksesi, voidaanko ongelma ratkaista:

ONGELMIEN KARTOITTAMINEN

ONGELMA	MAHDOLLINEN SYY	RATKAISU
Laite ei toimi.	<ul style="list-style-type: none"> Ei kytketty virtalähteeseen. Laite on sammutettu. Sulake on palanut tai rele on kytketty pois päältä. 	<ul style="list-style-type: none"> Liitä laite. Kytke laite päälle. Kytke rele päälle tai vaihda sulake.
Laite ei jäähdytä tarpeeksi.	<ul style="list-style-type: none"> Lämpötilaa ei ole asetettu oikein. Ympäristölämpötila vaatii toisen asetuksen. Ovea avataan liian usein tai se jätetään auki. Ovea ei ole suljettu kokonaan. Oven tiiviste ei sulkeudu tiukasti. Lauhdutin on likainen. Ilmanvaihtoaukko on tukossa tai pölyinen. 	<ul style="list-style-type: none"> Tarkista asetettu lämpötila. Säädä lämpötilaa. Vältä turhaa oven avaamista. Sulje ovi oikein. Puhdista tai vaihda oven tiiviste. Puhdista kondensaattori. Poista tukokset ja pöly tuuletusaukoista.
Laite kytkeytyy päälle ja pois päältä usein.	<ul style="list-style-type: none"> Ympäristön lämpötila on normaalia korkeampi. Suuri määrä pulloja on lisätty. Ovea avataan liian usein. Ovea ei ole suljettu kokonaan. Oven tiiviste ei sulkeudu tiukasti. 	<ul style="list-style-type: none"> Sijoita laite viileämpään paikkaan. Anna yksikön tasaantua, kunnes haluttu lämpötila on saavutettu. Vältä turhaa oven avaamista. Sulje ovi oikein. Tarkista ja puhdista tai vaihda oven tiiviste.
Valo ei syty.	<ul style="list-style-type: none"> Laitetta ei ole kytketty virtalähteeseen. Sulake on palanut tai rele on kytketty pois päältä. Ohjauspaneelin valo ei pala. Valo on viallinen. 	<ul style="list-style-type: none"> Liitä laite. Kytke rele päälle tai vaihda sulake. Kytke ohjauspaneelin valo päälle. Ota yhteyttä huoltoon vaihtamista varten.
Ovea ei voi avata.	<ul style="list-style-type: none"> Ovi on lukittu. 	<ul style="list-style-type: none"> Avaa oven lukitus.
Tärinä.	<ul style="list-style-type: none"> Laite ei ole vaakasuorassa. 	<ul style="list-style-type: none"> Säädä yksikköä säädettävillä jaloilla.
Laite pitää liikaa ääntä.	<p>Helisevä ääni voi johtua jäähdytysnesteen kierrosta, mikä on täysin normaalia. Kun jäähdytysjakso on päättynyt, yksikössä olevan kylmäaineen liikkeestä voi kuulua kurinaa.</p> <p>Jos lämpötilan vaihteluita esiintyy, sisäseinien laajeneminen ja supistuminen voi aiheuttaa rätiseviä tai poksahdavia ääniä.</p>	<ul style="list-style-type: none"> Säädä yksikköä säädettävillä jaloilla.
	<ul style="list-style-type: none"> Laite ei ole vaakasuorassa. 	

ONGELMA	MAHDOLLINEN SYY	RATKAISU
Ovi ei sulkeudu kunnolla.	<ul style="list-style-type: none"> Laite ei ole vaakasuorassa. Ovi on käännetty, eikä sitä ole asennettu oikein. Oven tiiviste on likainen. Hyllyt on asetettu väärin. 	<ul style="list-style-type: none"> Säädä yksikköä säädettävillä jaloilla. Tarkista ja asenna ovi oikein. Puhdista oven tiiviste. Tarkista ja aseta hyllyt oikein.
Virhekoodi E0, E1, E2, E3, E4, E5, E6, E7, E8, E9, Ec tai Et näytetään.	<ul style="list-style-type: none"> Osoittaa virheen. 	<ul style="list-style-type: none"> Nollaa laite katkaisemalla virta 5 minuutiksi ja liittämällä se uudelleen. Jos virhekoodi palautuu, ota yhteyttä huoltoon.
Hälytys soi, mutta lämpötilanäyttö ei vilku (ovihälytys).	<ul style="list-style-type: none"> Ovi on ollut auki yli 60 sekuntia. 	<ul style="list-style-type: none"> Sulje ovi tai paina mitä tahansa painiketta hälyttimen kytkemiseksi pois päältä. Hälytys nollautuu, kun ovi suljetaan. Jos hälytys jatkuu, ota yhteyttä huoltoon.
<ul style="list-style-type: none"> Hälytys kuuluu ja lämpötilanäyttö vilkkuu (lämpötilahälytys). 	<ul style="list-style-type: none"> Onko laitteen luukku ollut auki yli 60 sekuntia? Jos ei, lämpötila on joko noussut asetetun lämpötilan ylä- tai alapuolelle. Tämä voi johtua seuraavista: Ovea on avattu liian usein. Tuuletusaukko on tukossa tai pölyn peitossa. Pitkittynyt sähkökatkos. Suuri määrä pulloja on lisätty kerralla. 	<ul style="list-style-type: none"> Jos kyllä, sulje ovi. Vältä avaamista ovea useammin kuin on tarpeen. Poista mahdolliset tukokset ja puhdista pöly. Anna laitteen käydä jonkin aikaa, kunnes se saavuttaa asetetun lämpötilan.
Lämpötilanäytössä vilkkuu kaksoisviiva "--".	<ul style="list-style-type: none"> Lämpötila on näyttöalueen ulkopuolella. 	<ul style="list-style-type: none"> Se on täysin normaalia. Pidä ovi suljettuna ja anna laitteen jäähtyä asetettuun lämpötilaan.
Kondensaatiota lasioven ulkopuolella.	<ul style="list-style-type: none"> Korkea kosteus. 	<ul style="list-style-type: none"> Kosteissa olosuhteissa lasille voi muodostua kondensaatiota. Tämä häviää, kun kosteus laskee. Aseta laite kuivaan paikkaan, jossa on riittävä ilmanvaihto, tai ilmastoinnin valvomaan huoneeseen.
Puiset hyllyt alkavat vääntyä.	<ul style="list-style-type: none"> Puu voi laajeta tai supistua kosteuden muuttuessa. Oksat ja syykiviöt ovat luonnollinen osa puuta. 	<ul style="list-style-type: none"> Vaihda hyllyt tarvittaessa.



YMPÄRISTÖYSTÄVÄLLINEN HÄVITTÄMINEN

Yllä oleva symboli, joka on myös tuotteessa, tarkoittaa, että tuote on luokiteltu sähkö- tai elektroniikkalaitteeksi, eikä sitä siksi saa hävittää muun kotitalous- tai kaupallisen jätteen mukana sen käyttöiän päätyttyä. Sähkö- ja elektroniikkalaiteromudirektiivi (2012/19/EU) laadittiin sen varmistamiseksi, että tuotteet kierrätetään parhaita mahdollisia uudelleenkäyttö- ja kierrätysmenetelmiä käyttäen ympäristövaikutusten minimoimiseksi, vaarallisten aineiden asianmukaisen hallinnan ja kaatopaikkojen ylikuormituksen välttämiseksi. Ota yhteyttä paikallisiin viranomaisiin saadaksesi lisätietoja sähkö- ja elektroniikkalaitteiden asianmukaisesta hävittämisestä.

REKLAMAATIO

Uudella tuotteella on 2 vuoden valmistus- ja materiaalivirheiden takuu, joka on voimassa dokumentoidusta ostopäivästä alkaen. Takuu kattaa materiaalit ja työn. Palvelua pyytäessäsi sinun tulee ilmoittaa tuotteen nimi ja sarjanumero. Tiedot löytyvät tuotteen tyyppikilvestä. Kirjoita tarvittaessa ylös tässä käyttöohjeessa olevat tiedot, jotta ne ovat helposti saatavilla. Näin huoltoteknikon on helpompi löytää oikeat varaosat.

Reklamaatio-oikeus ei ole voimassa seuraavissa tapauksissa:

Vikoja ja vahinkoja, joiden syynä ei ole tuotanto- tai materiaalivirhe

- Väärää tai virheellistä käyttöä – tähän kuuluu myös tuotteen puutteellinen puhdistus
- Laitteen palo- ja/tai vesi- ja kosteusvaurioita
- Korjauksia, jotka on tehnyt muu kuin ammattilainen
- Kuljetusvaurioita, kun tuotetta on kuljetettu ilman oikeaa pakkausta
- Jos on käytetty muita kuin alkuperäisiä varaosia
- Jos käyttöoppaan ohjeita ei ole noudatettu
- Jos asennusta ei ole tehty ohjeiden mukaan
- Jos tuotteen on asentanut tai korjannut ammattitaidoton henkilö
- Palaneita polttimoita

Kuljetusvauriot

Kuljetusvaurio, joka todetaan myyjän järjestämässä toimituksessa asiakkaalle, on yksinomaan asiakkaan ja myyjän välinen asia. Niissä tapauksissa, joissa asiakas on itse vastannut tuotteen kuljetuksesta, ei toimittaja ota mitään vastuuta mahdollisesta kuljetusvauriosta. Kuljetusvauriosta on ilmoitettava välittömästi ja viimeistään 24 tunnin kuluessa siitä, kun tavara on toimitettu. Muussa tapauksessa asiakkaan vaatimukset hylätään.

Aiheeton huoltokäynti

Jos kutsutaan huoltoasentaja ja käy ilmi, että vian olisi voinut korjata itse esim. noudattamalla käyttöoppaan ohjeita tai vaihtamalla sähkökaapin sulakkeen, on asiakkaan itse maksettava huoltokäynti.

Osto yrityskäyttöön

Osto yrityskäyttöön on jokainen osto, jossa laitetta ei käytetä yksityisessä kotitaloudessa vaan yritystoimintaan tai sitä muistuttavaan tarkoitukseen (ravintola, kahvila, ruokala, jne.) tai vuokraukseen tai muuhun toimintaan, jossa käyttäjiä on useita. Mitään takuuta ei myönnetä yrityskäyttöön tehdyille ostoille, koska tämä laite on tarkoitettu yksinomaan tavalliseen kotitalouteen.

HUOLTO

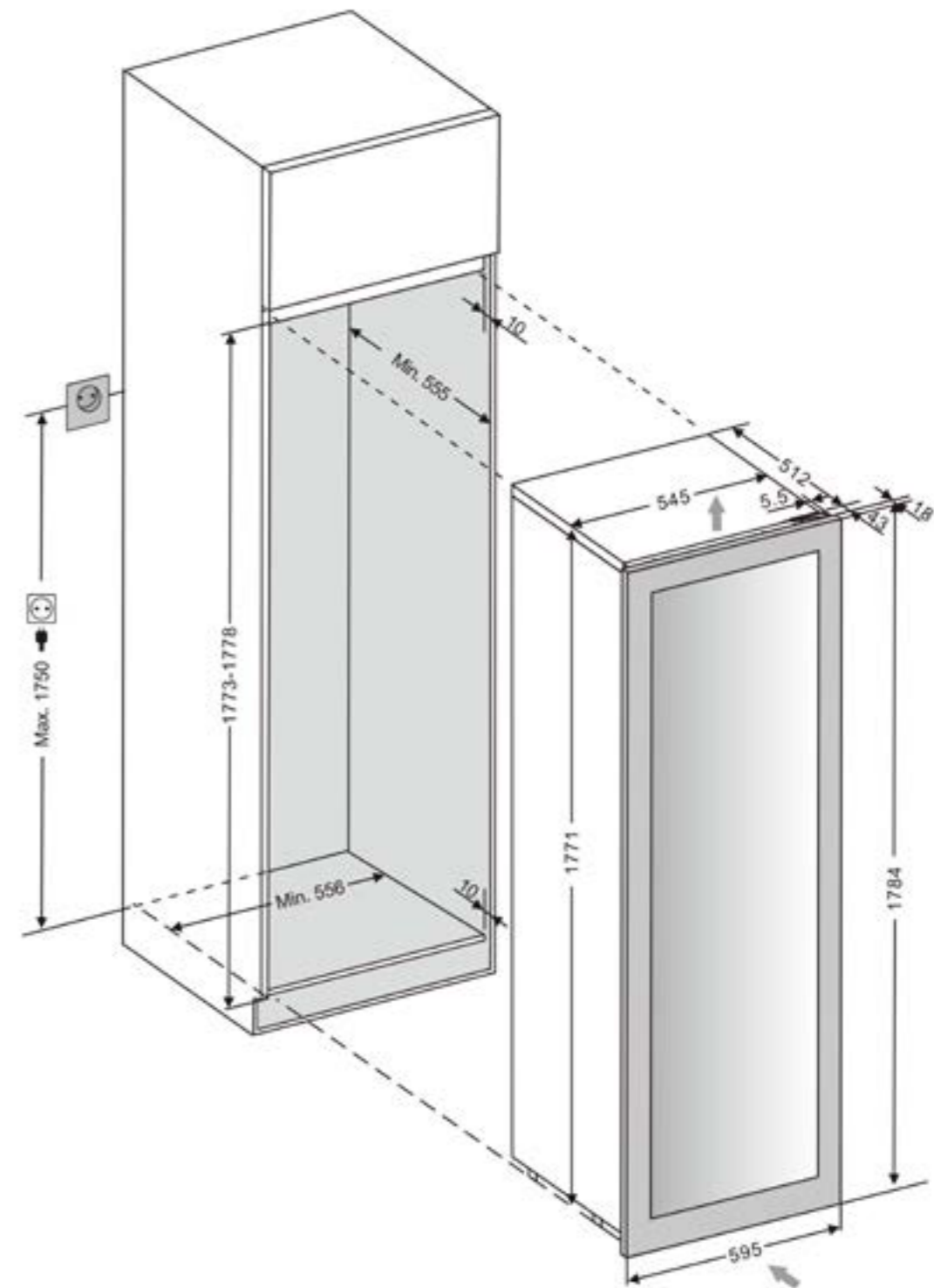
Huoltotarpeesta ilmoitetaan:

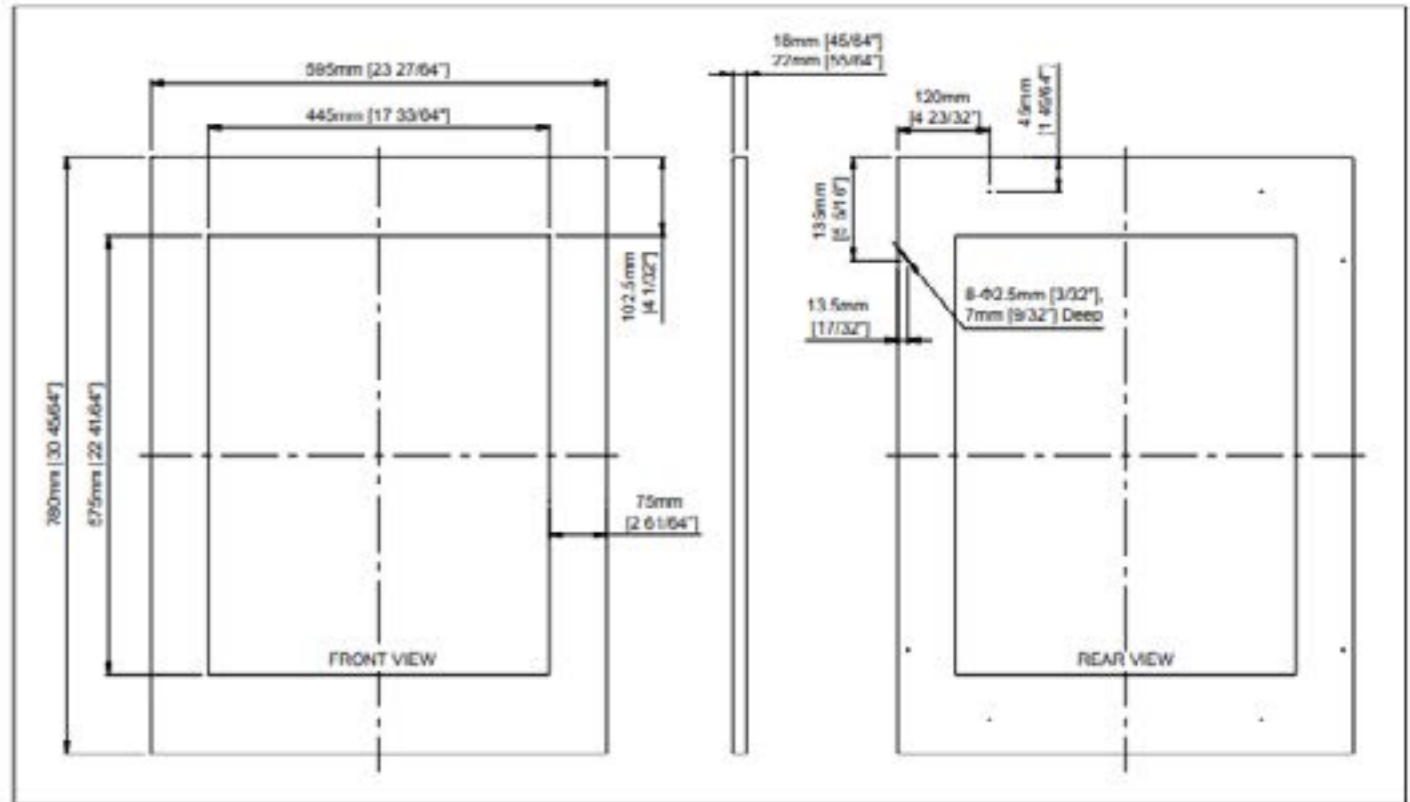
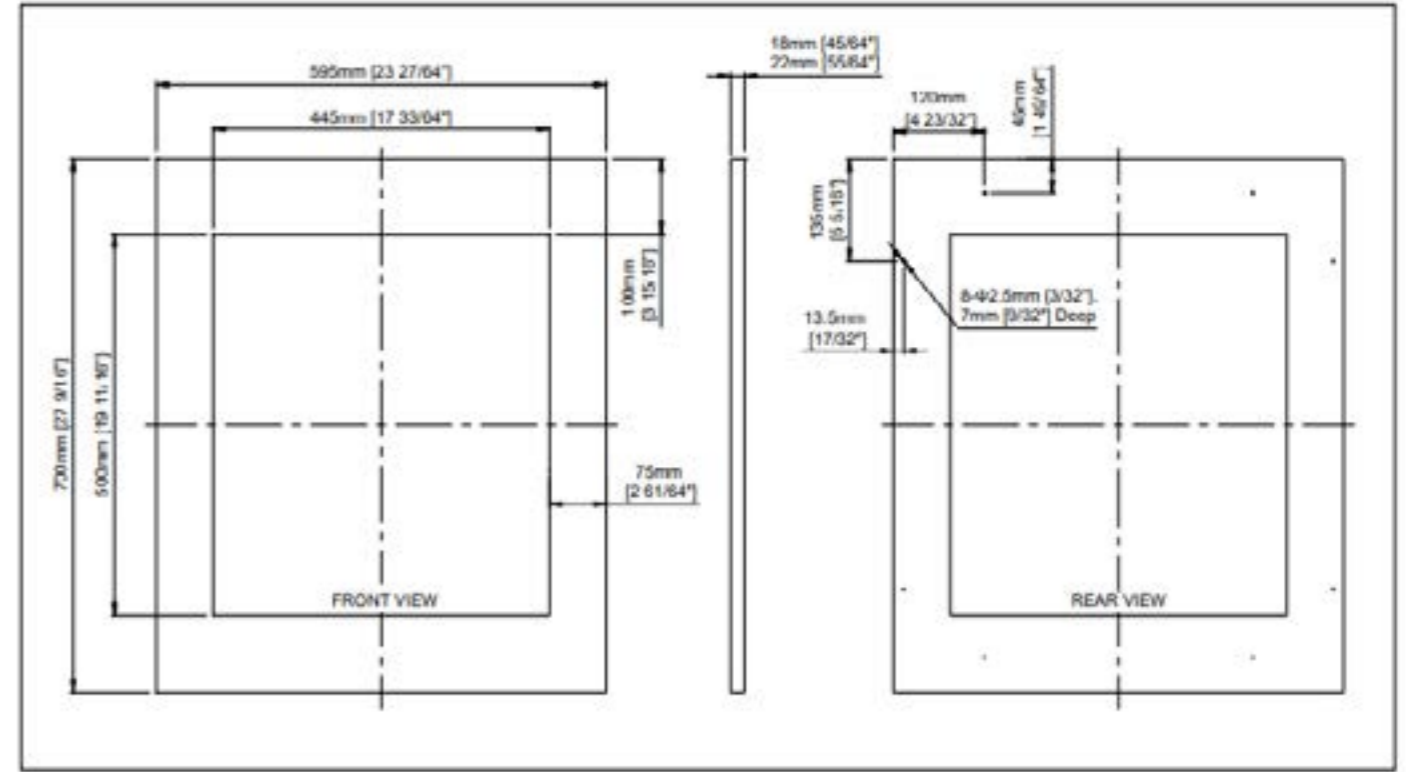
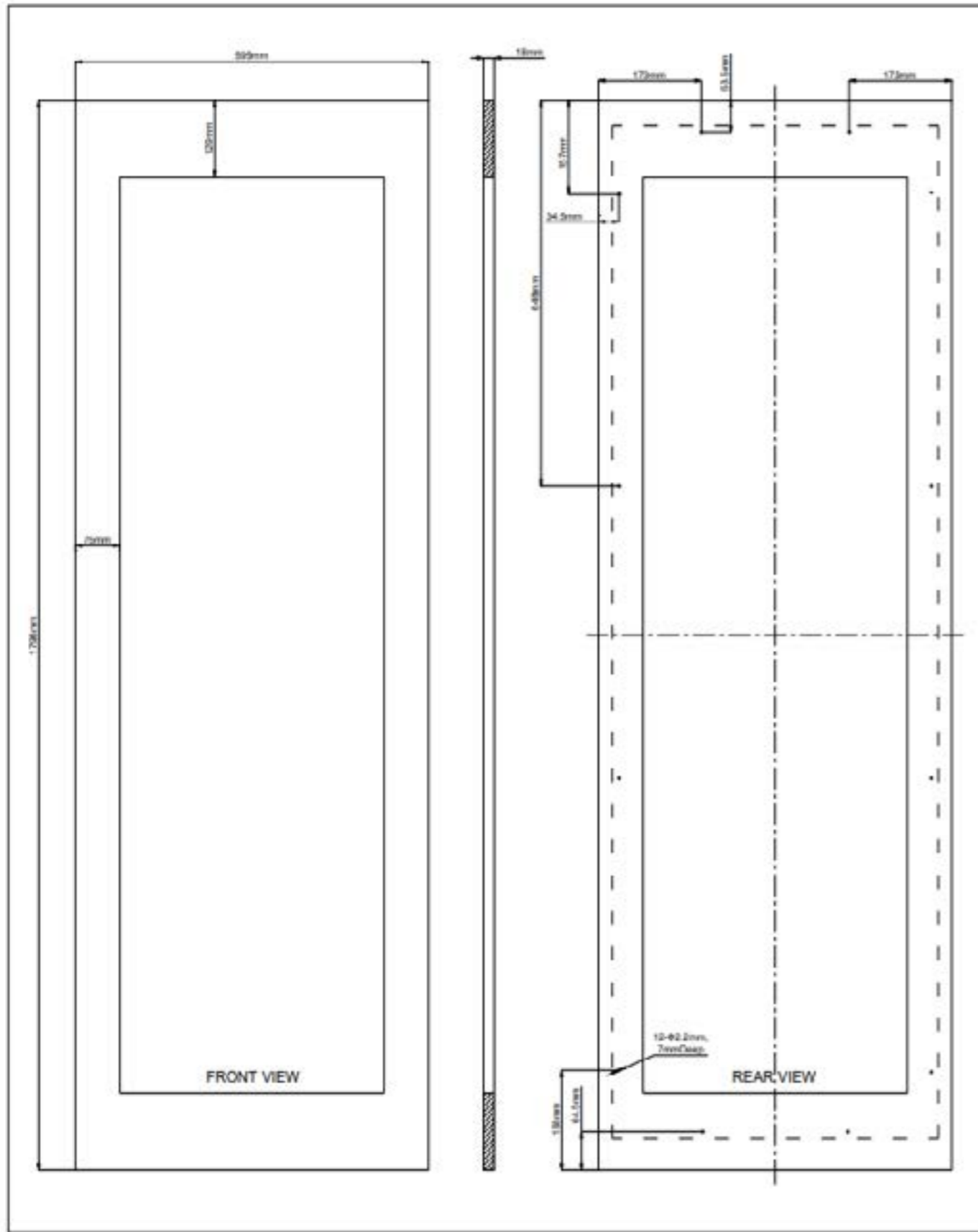
- Piketa OyPL 420 / Rautatienkatu 1933101 / 33100 TampereFINLAND
- Puh. 03 233 3237 piketa@piketa.fi
- Myyjä tai loppukuluttaja voi olla yhteydessä Piketaan tähän numeroon.
- Valmistaja, malli, sarjanumero ja mahdollinen tuotenumero, ostopäiväys, jälleenmyyjä, virhekuvaus ja asiakkaan yhteystiedot tulee ilmoittaa.

Valmistaja/jakelija ei ole vastuussa tuote- ja/tai henkilövahingoista, jos turvallisuusohjeita ei noudateta. Takuu raukeaa, jos ohjeita ei noudateta.

Emme vastaa mahdollisista painovirheistä.

KUVAT



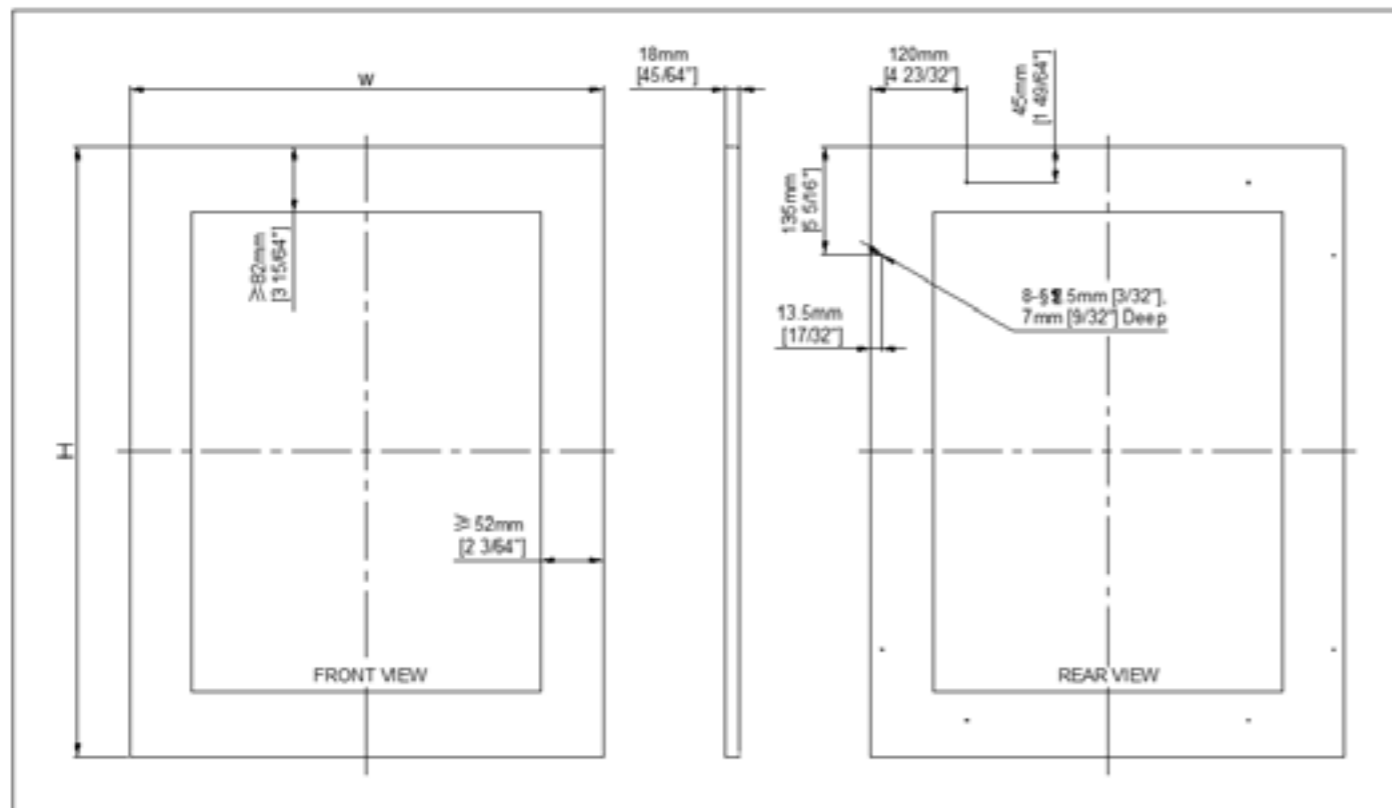


Front Panel Door Design Guide

- mallit sokkeli-ilmanvaihdolla

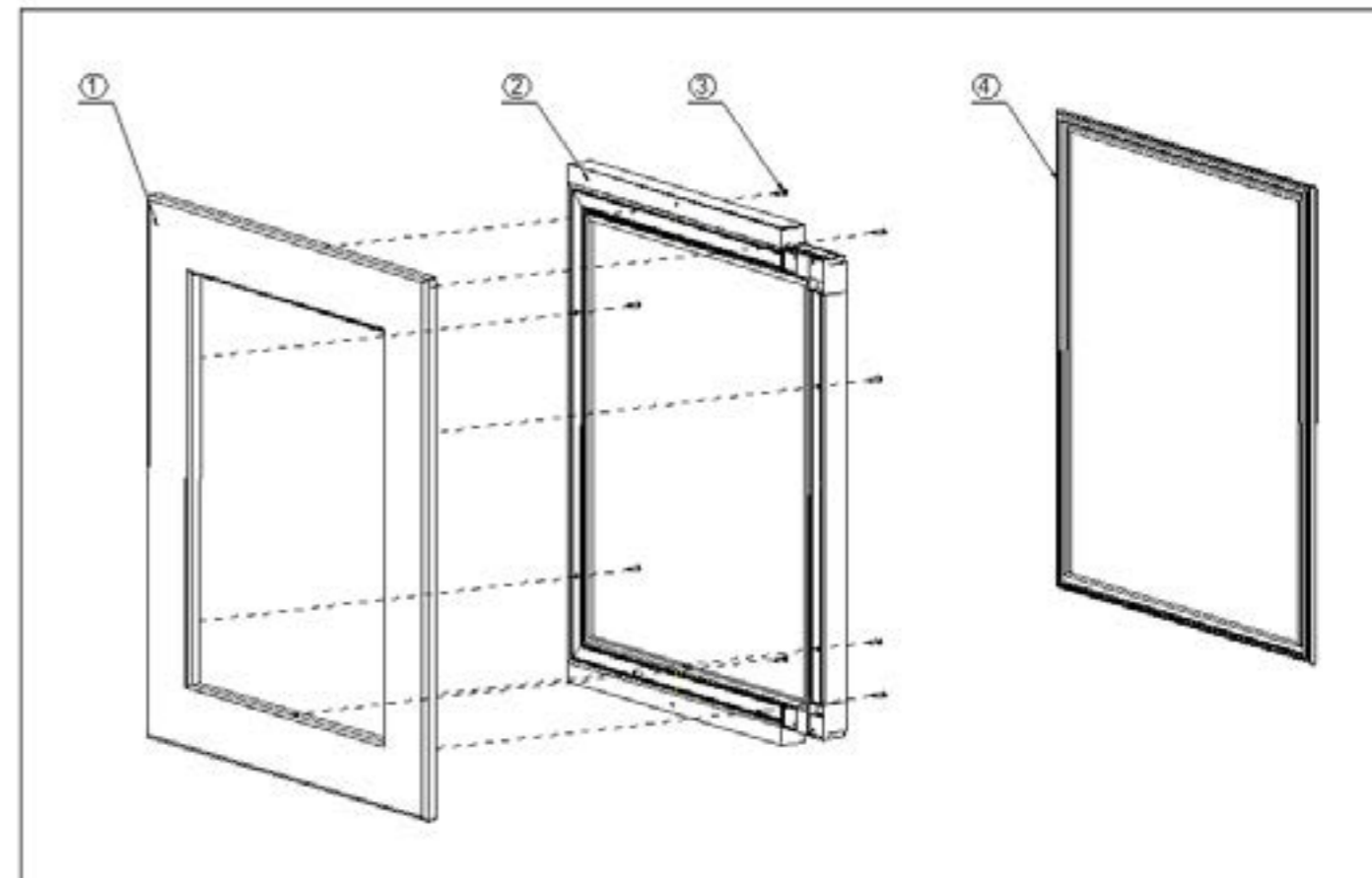
Etupaneelin valmistelu

Valmistelee etupaneeli viinikaapin mallista riippuen alla olevien mittojen mukaisesti. Kiinnitä kahva etupaneeliin mukana toimitetuilla uppokantaruuveilla ja varmista tarvittaessa, että ruuvien päät ovat paneelin pinnan tasalla.



Etupaneelin asentaminen

- Irrota oven tiiviste (4) kauttaaltaan lasiovesta (2). Aloita kulmasta ja vedä ulospäin. Tämä saattaa vaatia jonkin verran voimaa. Aseta tiiviste tasaiselle alustalle odottamaan uudelleenasetusta.
- Kiinnitä puupaneeli (1) lasioveen (2) kahdeksalla puuruuvilla **ST4 x 30 Type AB Phillips** (3).
- Kiinnitä sitten koottu lasiovi etupaneeleineen viinikaappiin normaaliin tapaan.



HUOMAA:

1. H = Oven korkeus
2. W = Oven leveys + 4 mm [5/32"]
3. Kehyksen leveys on ohjeellinen
4. Etupaneelin paino saa olla enintään 7 kg
5. On tärkeää, että kaikki porausreiät porataan oikeaan syvyyteen, jotta puuhun ei muodostu halkeamia helojen kiinnityksen yhteydessä.
6. Poraamalla kahvalle sopivat reiät etupaneeliin.
Jos kaapin alkuperäistä kahvaa käytetään uudelleen, poraa kaksi reikää, joiden reikäväli on sama kuin kahvan ja halkaisija 5 mm [3/16"].