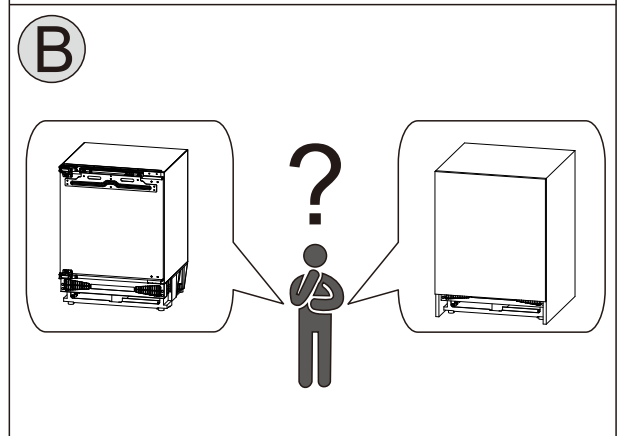
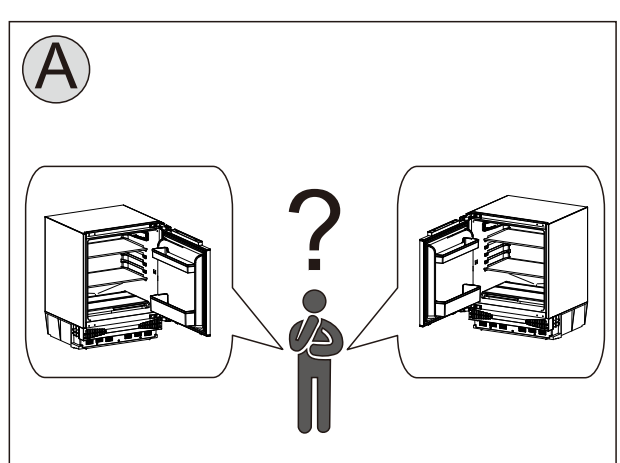
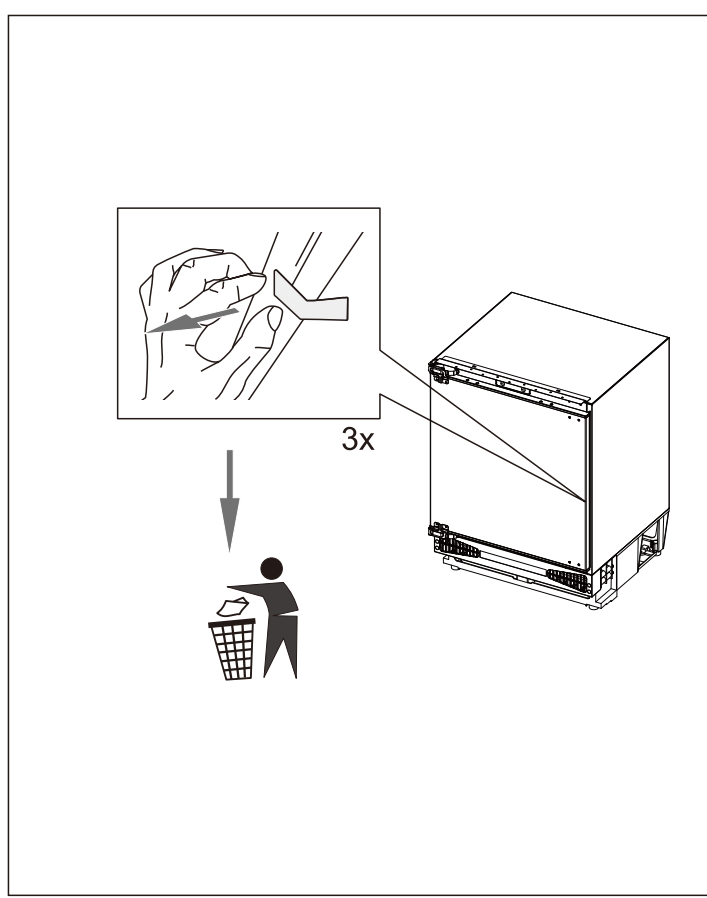
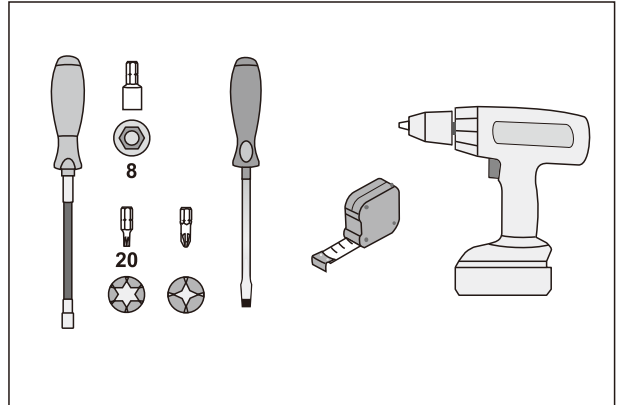
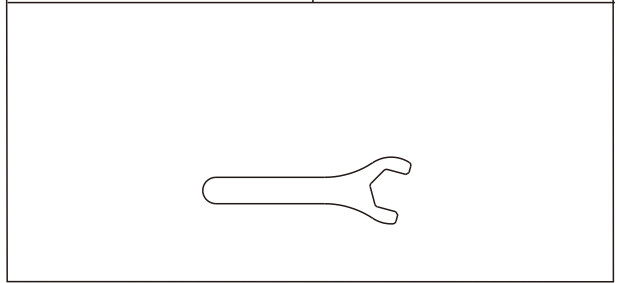
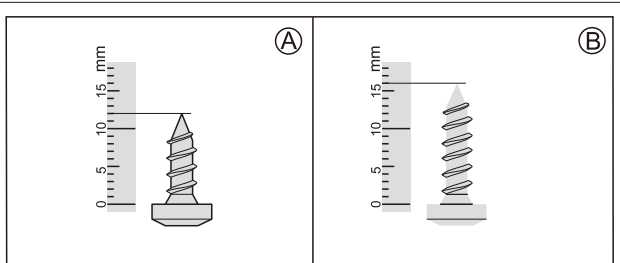
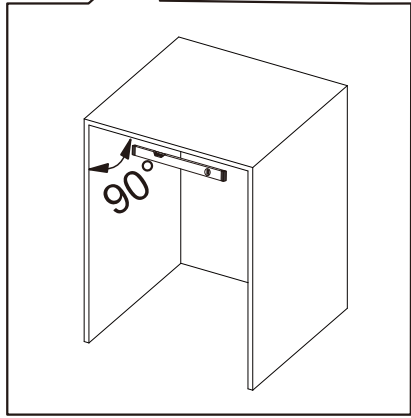
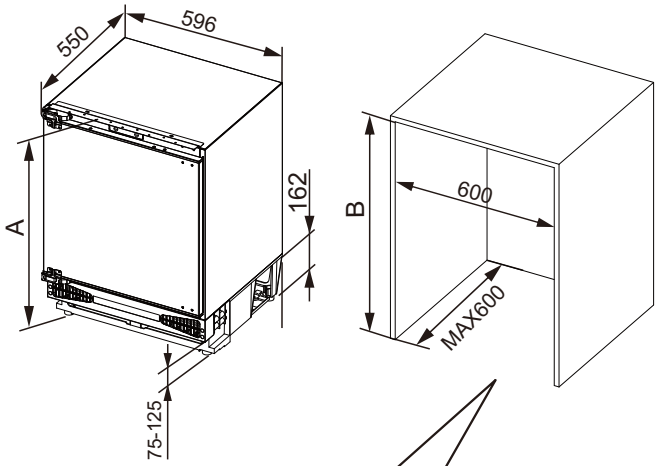
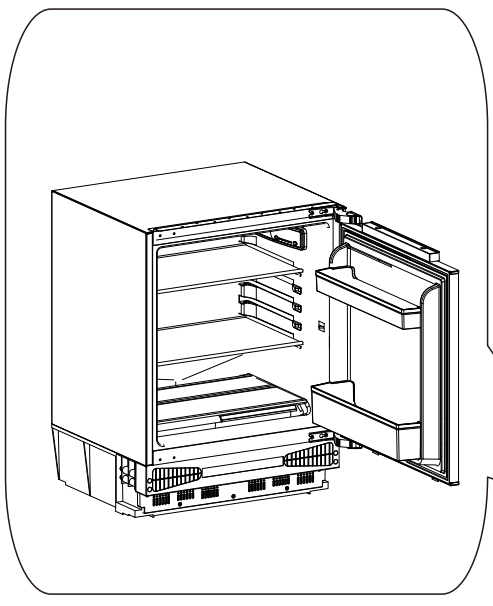




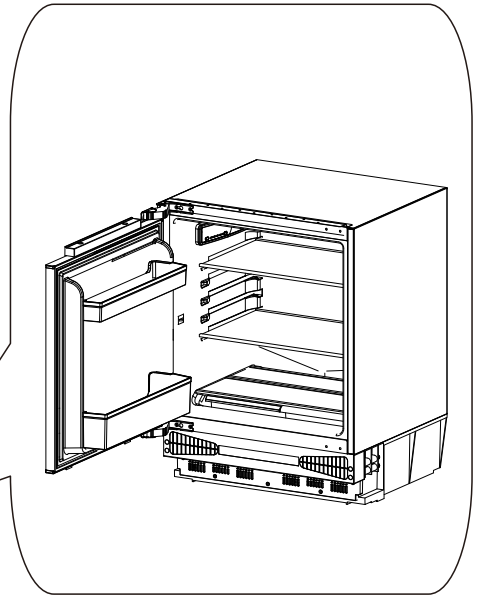
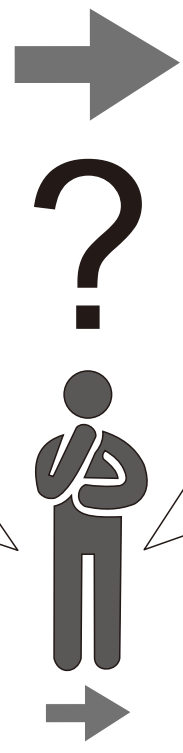
A (mm)	B (mm)		
820-870	822-872		



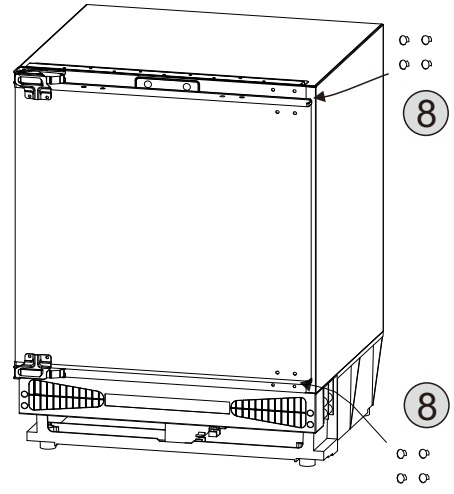
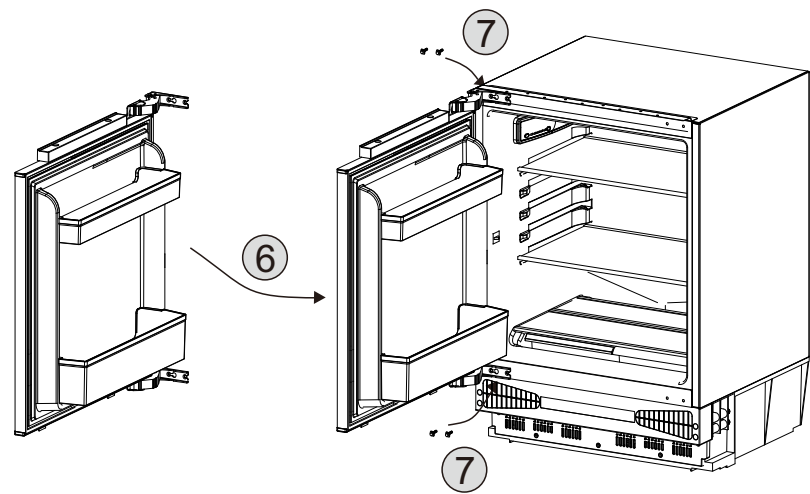
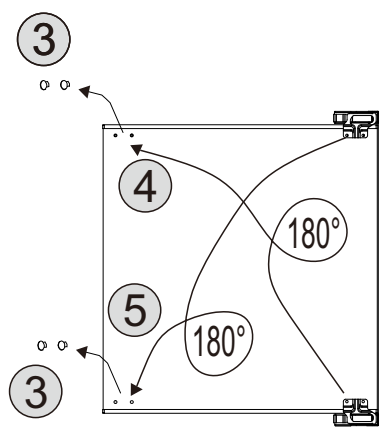
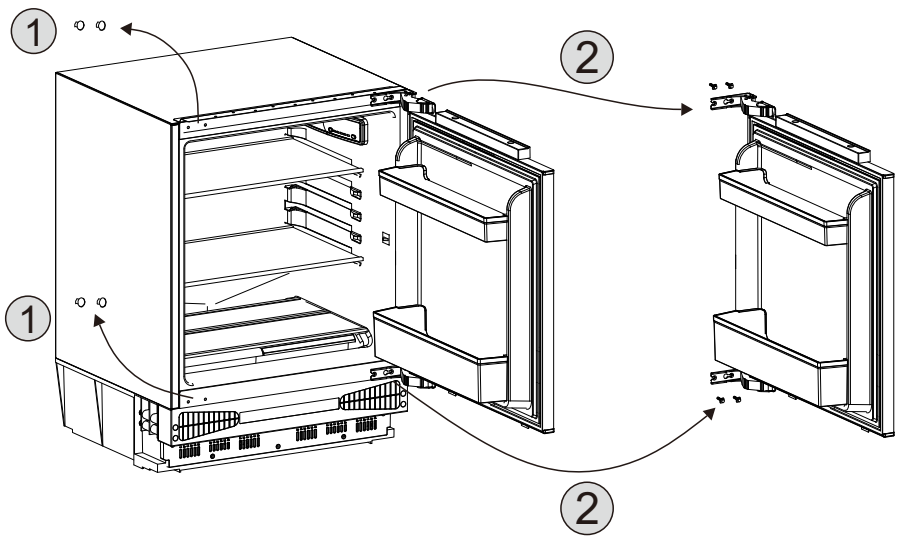
A



1

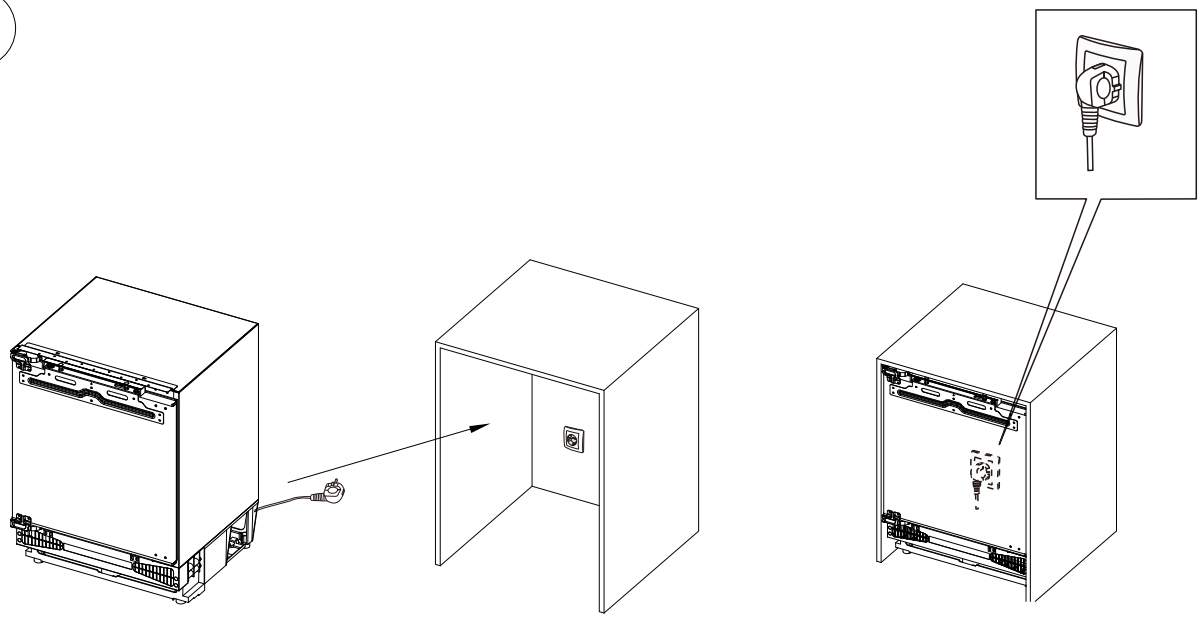


8

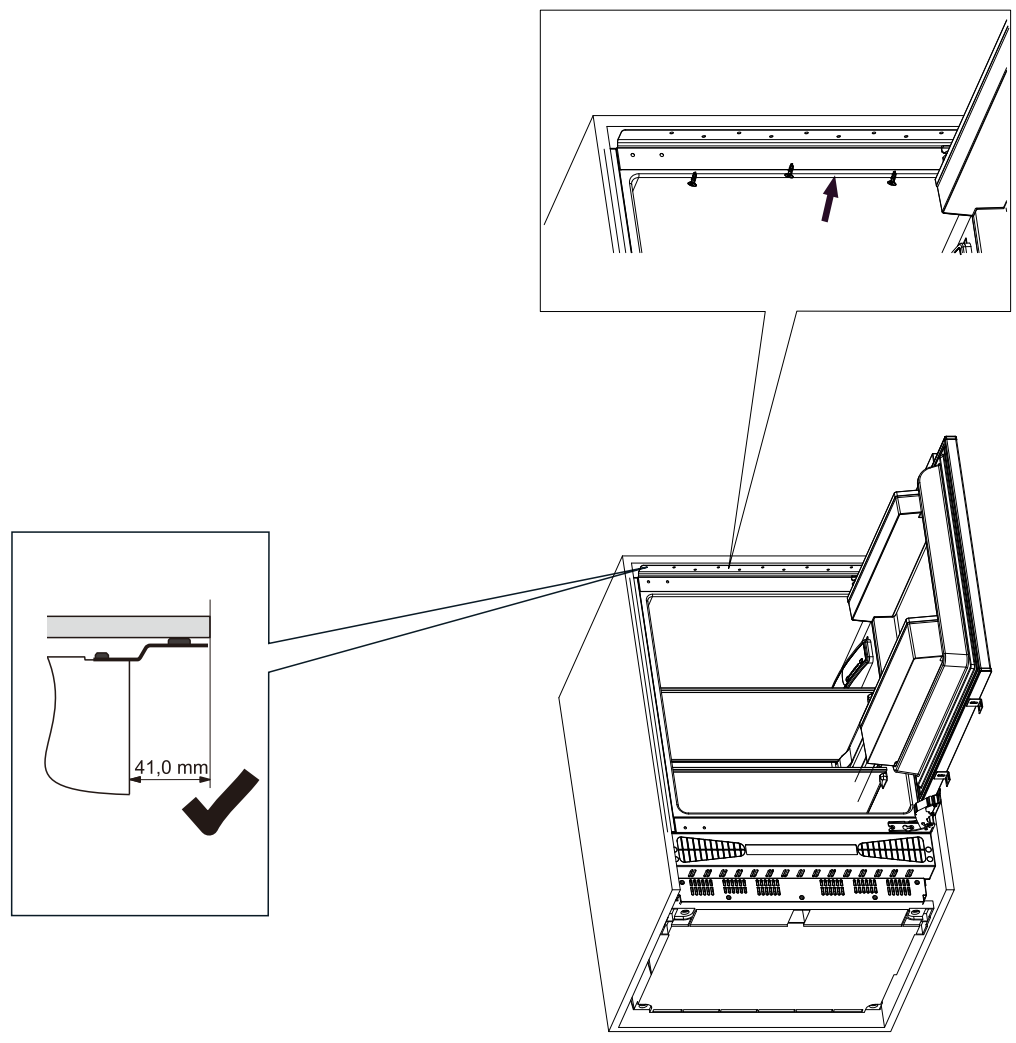


B

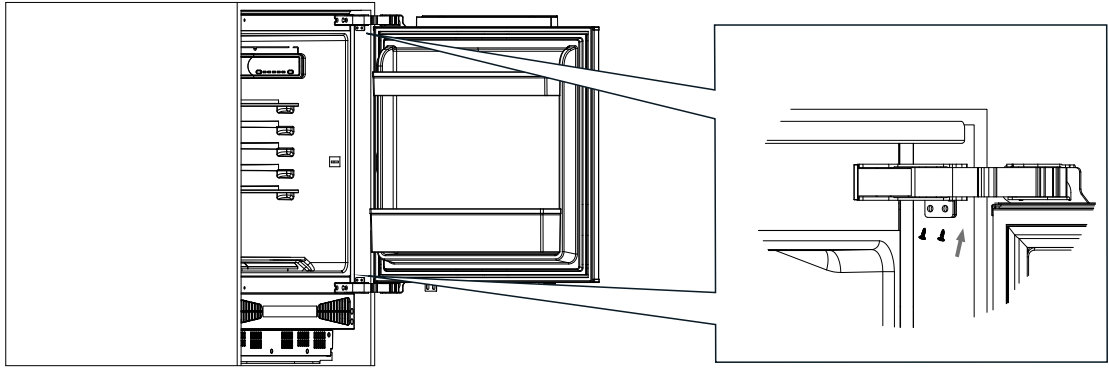
1



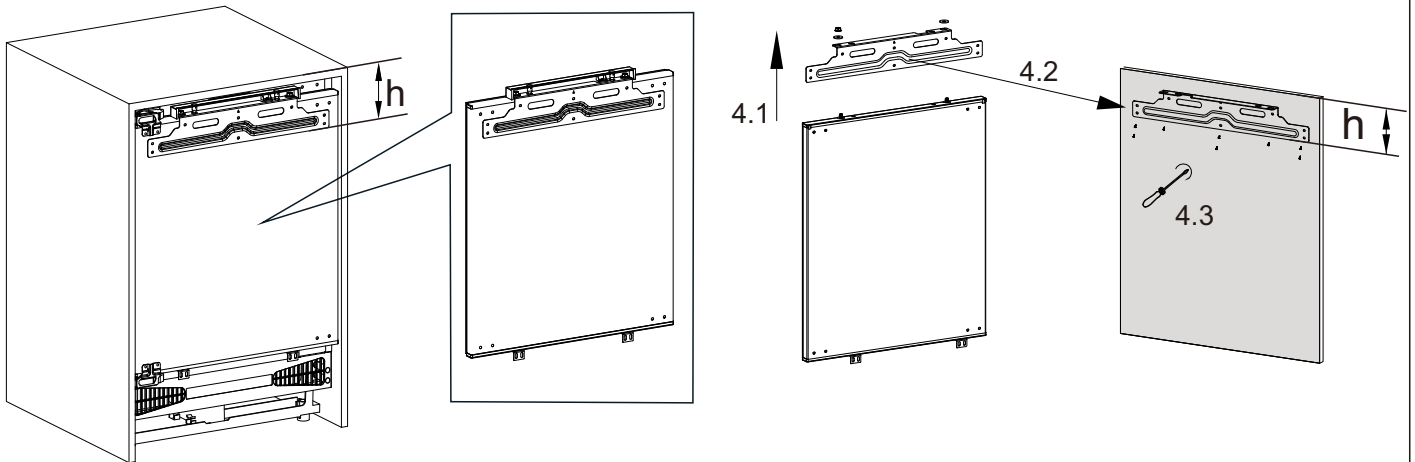
2



3



4



5

