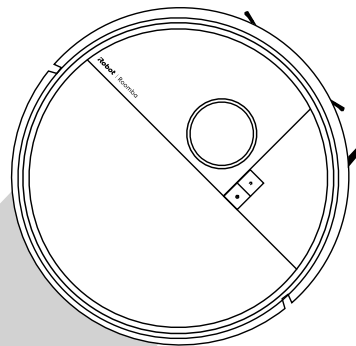


Roomba® 105

Vac | **Combo** robot(ter) + Auto Empty™-dock

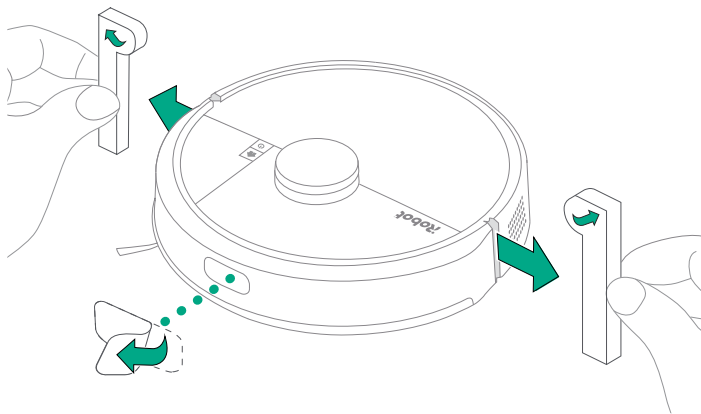
Brugsanvisning



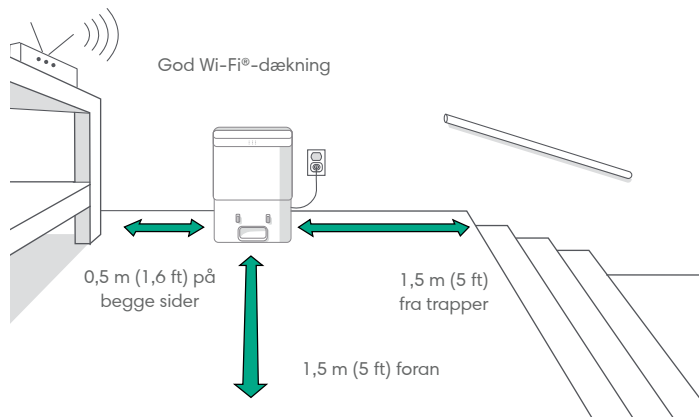
iRobot

Kom godt i gang

- 1 Fjern beskyttelsesfilmen fra kameraet og skumindlæggene bag støddæmperen



- 2 Placer docken på en hård gulvoverflade

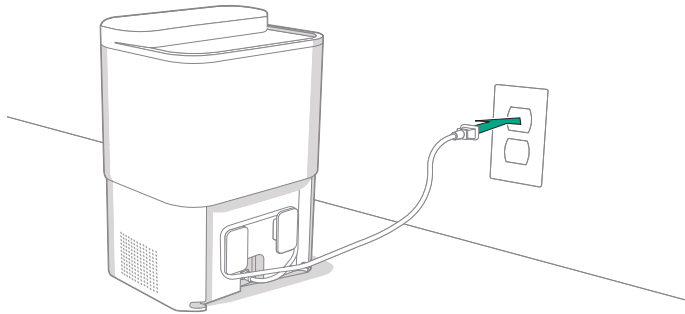


BEMÆRK: Placer den ikke i direkte sollys. Sørg for, at området omkring docken er fri for forhindringer for at forbedre docking-ydelsestilstanden.



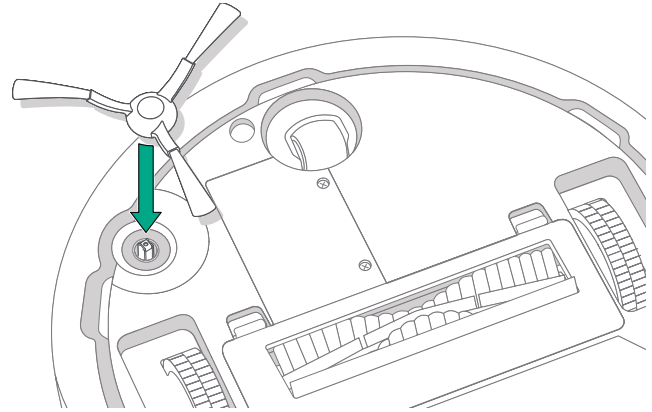
ADVARSEL: Du kan undgå, at din robot falder ned ad trapper ved at sikre, at den placeres med minimum 1,5 meters afstand til trapper.

3 Sæt dockens stik i stikkontakten



Sæt strømkablet i en stikkontakt. Vikl ledningen sammen, så den ikke kommer i vejen for robotten, når den kommer og går.

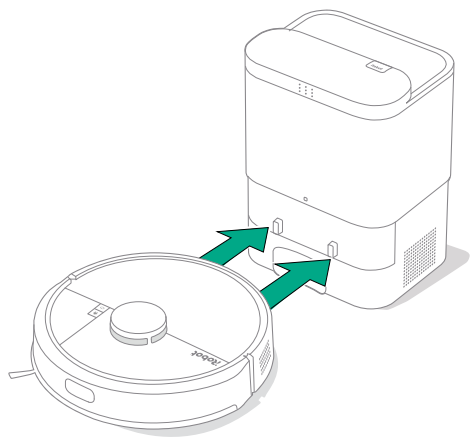
4 Installer sidebørsten



Juster sidebørsten, og hold den nede, indtil du hører et klik.

5 Væk robotten

DA



Placer robotten foran docken, og skub den derefter mod docken, så metalopladningskontakterne flugter. Efter et par minutter fortæller en lyd dig, at den er vågen.



BEMÆRK: Din robot leveres delvis opladet, men vi anbefaler, at du oplader robotten i 4 timer, inden du påbegynder den første rengøring.

Hvis du vil fjerne robotten fra docken, skal du skubbe robotten mod dig selv og derefter løfte den.

6 Download Roomba® Home-appen

Scan QR-koden med kameraet på din mobile enhed, eller find Roomba® Home-appen i din app store. Appen vil guide dig gennem trinene til opsætning af din robot. Når din robot er konfigureret i appen, kan du:

- Kontrollere, hvor, hvornår og hvordan din rengøring foregår
- Oprette automatiske rengøringsplaner
- Konfigurere tilpassede rengøringsindstillinger
- Låse op for digitale funktioner
- Få adgang til tips, tricks og svar på ofte stillede spørgsmål



BEMÆRK:

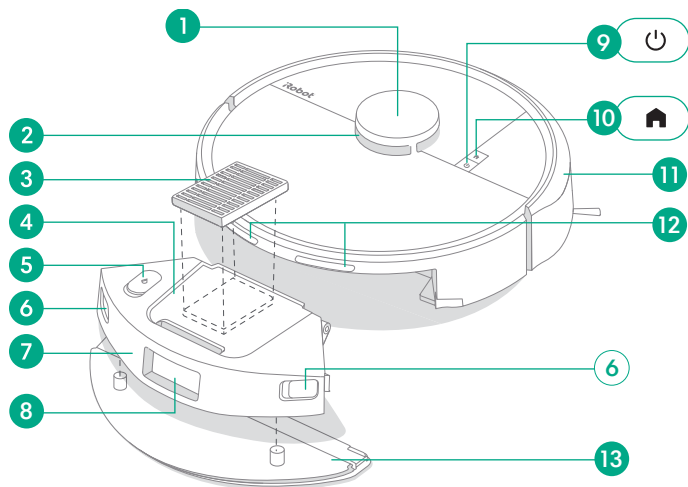
2.4 GHz wi-fi skal anvendes.



VIGTIGT: Læs den vedlagte vejledning med sikkerhedsoplysninger først, før du bruger din robot.

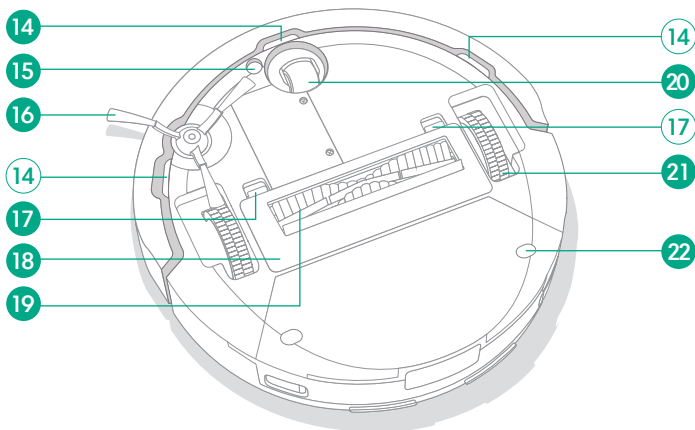
Om din Roomba® 105 + AutoEmpty™ Robot

Set oppefra



- | | |
|--|------------------------|
| 1 LiDAR-detektorstøddæmper | 7 Beholder |
| 2 ClearView™ LiDAR | 8 Tømningsport |
| 3 Filter | 9 Tænd/sluk-knap |
| 4 Beholderdæksel | 10 Startknap |
| 5 Låg til vandbeholder
(kun Combo-modeller) | 11 Støddæmper |
| 6 Udløserknap til støvbeholder | 12 Opladningskontakter |

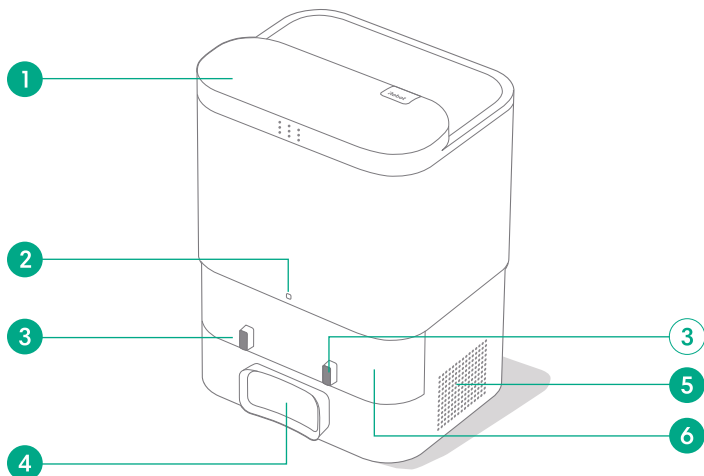
Set nedefra



- | | |
|--|---|
| 13 Holder til rengøringsklud
(kun Combo-modeller) | 18 Børstedæksel |
| 14 Trappesensorer | 19 Multi-Surface børste |
| 15 Tæppesensor
(kun Combo-modeller) | 20 Styrehjul |
| 16 Sidebørste | 21 Hjul |
| 17 Udløserknap til børstedæksel | 22 Holder til rengøringskluden
som tilbehør (kun Combo-modeller) |

Om din AutoEmpty™ Dock

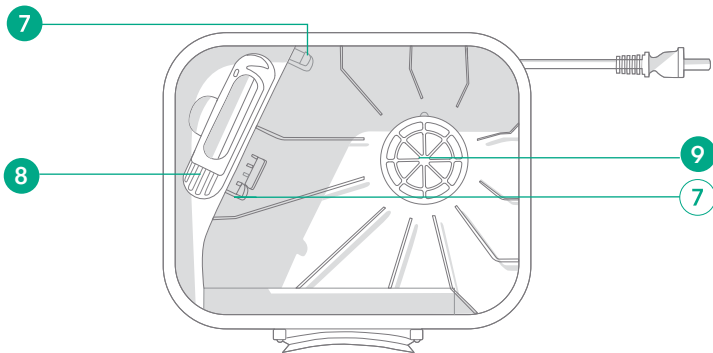
Set forfra



- 1 Cylinderlåg
- 2 LED-lampe
- 3 Opladningskontakt
- 4 Tømningsport

- 5 Ventil
- 6 IR-vindue

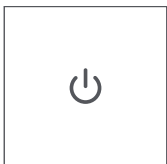
Set oppefra



- 7 Styreskinner til pose
- 8 Rengøringsbørste som tilbehør
- 9 Dockfilter

Opladning

Lampe på tænd/sluk-ikon



Tænd/sluk-knap

Hvid – Fuldt opladet og forbundet

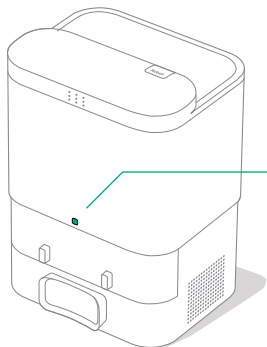
Blinkende hvid – Vend tilbage til dock for at oplade

Pulserende hvid – Oplader (lavt batteriniveau)

Hvis brugeren prøver at starte en mission, vil knapperne BLINKE rødt og udløse en lydbesked, som giver brugeren besked på, at den ikke kan starte grundet lavt batteriniveau.

Blinkende Rød – Lavt batteriniveau/Fejl

LED-lampe på dock



Konstant hvid: Fuldt opladet, oplader

Pulserende hvid: Robot på dock



Blinkende hvid: Opdatering i gang

Konstant rød: Posen er fuld eller ikke installeret


Opladning under en rengøringsrutine

Robotten vender tilbage til docken, når den har brug for opladning. Når den er tilstrækkeligt opladet, genoptager robotten rengøringen der, hvor den er kommet til.

Standbytilstand

Din robot har et beskedent strømforbrug, når den er i docken. Du kan sætte den i en mere strømbesparende tilstand, når den ikke er i brug, ved at holde  nede i 10 sekunder. Afslut den energibesparende tilstand ved kortvarigt at trykke på knappen .

Opbevaring af robotten

Ved længere opbevaring bør du slukke din robot ved at fjerne den fra docken og holde  nede i 10 sekunder. Opbevar et køligt og tørt sted.

Rengøring

Styreknapper



Startknap: Tryk for at sende robotten hjem
Tryk, når den er i gang, for at sætte på pause
Tryk, når den er sat på pause, for at docke
Tryk, når den dockes, for at stoppe rengøringen.



Tænd/sluk-knap: Tryk for at starte/pause/genoptage et rengøringsjob
Hold nede i 3 sekunder for at tænde
Hold nede i 10 sekunder for at slukke



BEMÆRK: Det anbefales på det kraftigste at bruge Roomba® Home-appen til rengøringskontrol. Mobilappen kan bruges til at rengøre bestemte rum, konfigurere rengøringsrutiner og oprette automatiseringer/tidsplaner.

Rengøringsmønster

Din robot udforsker og rengør dit hjem automatisk i lige linjer. Efter en rengøringsrutine, eller når den har brug for at lade op, vender den tilbage til docken.




Tips:

- Fjern eventuelle forhindringer fra gulvet før rengøringen.
- Anvend robotten hyppigt for at holde dine gulve rene og velplejede.

Efter 90 minutters inaktivitet væk fra docken vil din robot automatisk afslutte sin rengøring. Hvis du ikke er sikker på, om robotten er færdig eller på pause, kan du tjekke robotens status i **Roomba® Home-appen**.

Spot-rengøring

Tryk på knappen  to gange for at spotrengøre et bestemt område. Når spot-rengøring er fuldført, afslutter din robot jobbet. Tryk på  for at sende den tilbage til docken.

AutoEmpty™

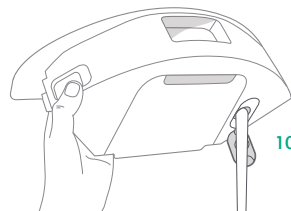
Din robot vil automatisk forsøge at tømme sin støvbeholder, hver gang den vender tilbage til sin AutoEmpty™-dock eller er fysisk placeret på AutoEmpty™-docken.



BEMÆRK: Roomba®-robotter er generelt designet til brug på de fleste gulvtyper til støvsugning. Vi anbefaler ikke brug af moppefunktioner på hårde gulve uden dækfarve og visse laminat-/vinylplanker på grund af potentiel vandskade på gulvbelægningen og/eller undergulvet. Du kan finde flere oplysninger på global.irobot.com.

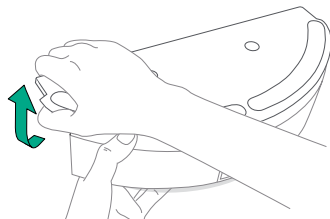
Kun støvsugning


- 1 Tøm støvbeholderen og vandbeholderen (kun Combo-modeller).

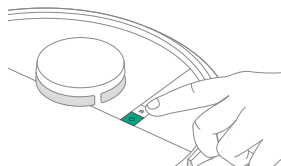


105 Combo AE

- 2 Tag holderen til rengøringskluden og rengøringskluden af (kun Combo-modeller).



- 3 For at starte rengøringen skal du sætte robotten tilbage i docken og bruge appen eller trykke på knappen .



Støvsugning og gulvmopning

(kun Combo-modeller)

Din robot kan både støvsuge og moppe samtidig, når holderen til rengøringskluden og rengøringskluden er monteret.

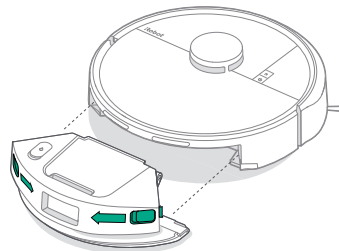
Din robot vil automatisk undgå tæpper i rengøringstilstande med støvsugning + gulvmopning eller kun gulvmopning, når vandbeholderen og rengøringskluden er monteret.



VIGTIGT: Tilsæt ikke væsker som varmt vand, rengøringsmiddel eller desinfektionsmiddel, da de kan beskadige robotten. Brug kun koldt vand eller et iRobot®-godkendt rengøringsmiddel som vist på vores supportwebsted på global.irobot.com.

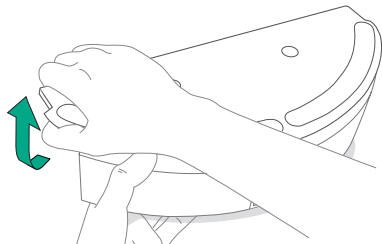
Når støvsugning og gulvmopning er færdig, skal du huske at tømme vandbeholderen og udskifte rengøringskluden.

- 1 Tryk på udløserknapperne til støvbeholderen for at fjerne støvbeholderen.

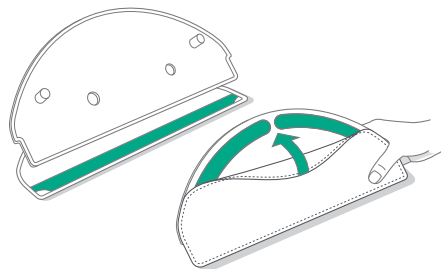


BEMÆRK: Det anbefales at rengøre støvbeholderen mindst en gang om ugen. Ellers kan ydeevnen for støvsuger og gulvmoppen blive reduceret.

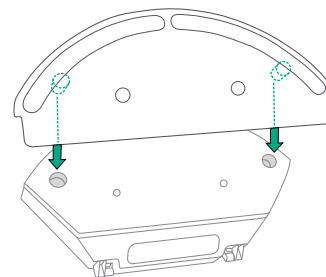
2 Fjern holderen til kluden fra støvbeholderen.



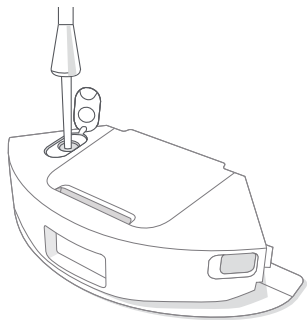
3 Fugt rengøringskluden let, og sæt den fast på holderen til kluden.



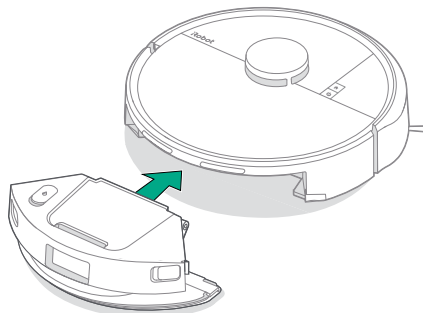
4 Sæt holderen til kluden tilbage på støvbeholderen.



5 Fyld vandbeholderen med vand.





6 Sæt støvbeholderen tilbage i robotten.



7 Sæt robotten tilbage på docken, og brug appen eller robotens knapper til at starte rengøringen.



BEMÆRK: Hvis robotten har brug for vand midt i et job, skal du trykke på knappen  for at sætte den på pause. Fjern støvbeholderen, og tilsæt vand. Sæt støvbeholderen i igen, og tryk på knappen  igen for at genoptage.

Pleje og vedligeholdelse af din robot

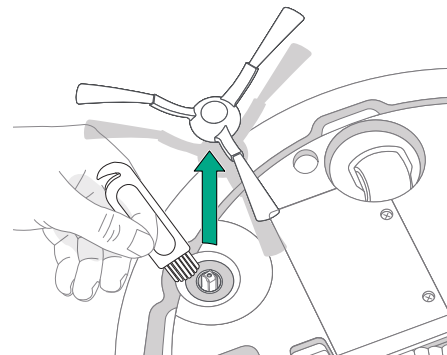
For at opretholde din robots optimale ydeevne skal du med jævne mellemrum udføre følgende grundlæggende pleje og vedligeholdelse. Der er flere instruktionsvideoer i Roomba® Home-appen. Hvis du bemærker, at din robot samler mindre snavs op fra gulvet, skal du tømme støvbeholderen, rense filteret og rengøre børsterne.

Del	Vedligeholdelsesfrekvens	Udskiftningsfrekvens*
Støvbeholder	Tøm beholderen efter behov	-
Vandbeholder (kun Combo-modeller)	Tøm efter hver opgave	-
Filter	Rengør en gang om ugen (to gange om ugen, hvis du har kæledyr)	Hver 3.-6. måned
Sidebørste	Rengør en gang hver anden uge eller efter behov	Hver 3.-6. måned
Multi-Surface børste	Rengør en gang om ugen	Hver 6.-12. måned
Forreste styrehjul	Rengør en gang hver anden uge eller efter behov	-
Opladningskontakter	Rengør en gang hver anden uge eller efter behov	-
Sensorer	Rengør en gang om måneden eller efter behov	-
Rengøringsklud (kun Combo-modeller)	Rengør efter gulvmopning	Hver 3.-6. måned. Bortskaffes som husholdningsaffald, når den ikke længere kan bruges.
Børstedæksel	Kontrollér hver 6. måned	Erstat, hvis den er slidt eller beskadiget

* Udskiftningsfrekvensen kan variere. Delene skal udskiftes, hvis der ses synligt slid. Hvis du mener at have brug for en reservedel, skal du kontakte iRobot® Kundeservice for yderligere information.

Rengøring af sidebørsten

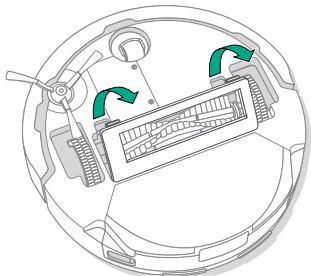
Træk for at fjerne sidebørsten. Fjern hår og snavs med rengøringsbørsten, og sæt derefter sidebørsten på igen.



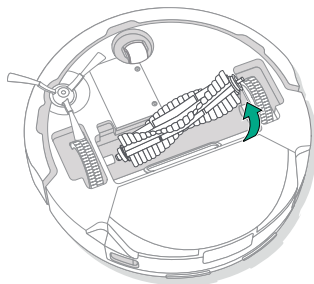
VIGTIGT: Det anbefales at udskifte sidebørsten hver 3.-6. måned for at opnå en optimal rengøring.

Rengøring af Multi-Surface børste

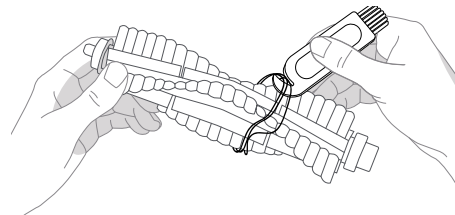
- 1 Tryk på udløserknapperne til børstedækslet, og løft for at fjerne børstedækslet.



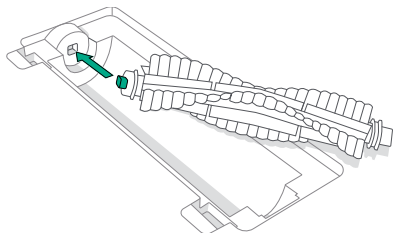
- 2 Fjern Multi-Surface børsten.



- 3 Fjern hår og snavs fra Multi-Surface børsten med rengøringsbørsten.



- 4 Genmonter Multi-Surface børsten og børstedækslet i robotten.



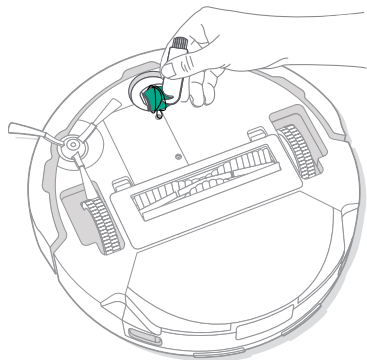
BEMÆRK: Besøg global.irobot.com for at få vejledning i at udføre en dybere rengøring af Multi-Surface børsten



VIGTIGT: Det anbefales at udskifte hovedbørsten hver 6.-12. måned for at opnå en optimal rengøring.

Rengøring af det forreste styrehjul

Brug rengøringsbørsten til at fjerne hår og snavs fra det forreste styrehjul.

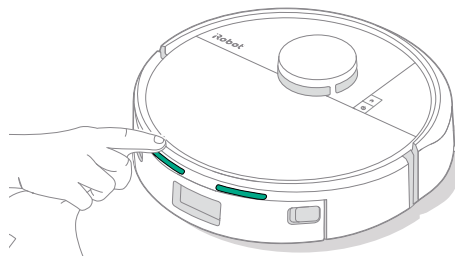


VIGTIGT: Hvis et forhjul er tilstoppet af hår og snavs, kan det beskadige gulvet. Hvis hjulet ikke roterer frit, efter du har rengjort det, bedes du kontakte kundeservice.

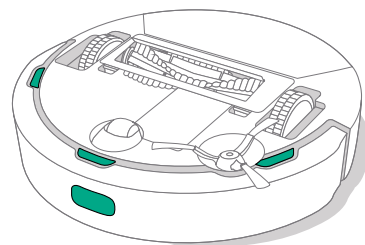
Rengøring af opladningskontakter og sensorer

Tag stikket fra docken ud, og tør opladningskontakterne og sensorerne af med en ren, tør klud eller et stykke rent, let fugtet melaminskum.

OPLADNINGSKONTAKTER



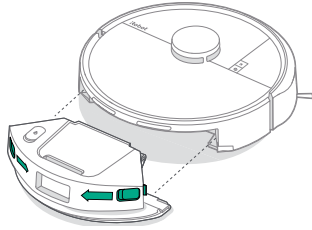
SENSORER



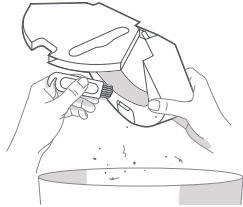
VIGTIGT: Undlad at sprøjte rengøringsmiddel eller vand direkte på sensorerne eller ind i sensoråbninger.

Tømning af støvbeholderen

- 1 Tryk på udløserknapperne til støvbeholderen for at fjerne den.



- 2 Åbn døren for at tømme og rengøre støvbeholderen med en rengøringsbørste.



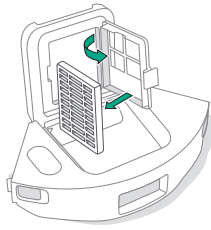
- 3 Sæt støvbeholderen tilbage i robotten.



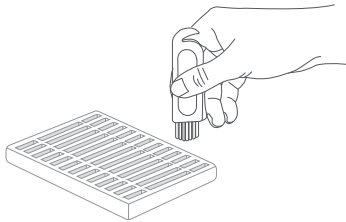
VIGTIGT: Støvbeholderen må ikke skylles eller lægges i blød.

Rengøring af filteret

- 1 Fjern støvbeholderen. Åbn døren til støvbeholderen, og fjern filteret.



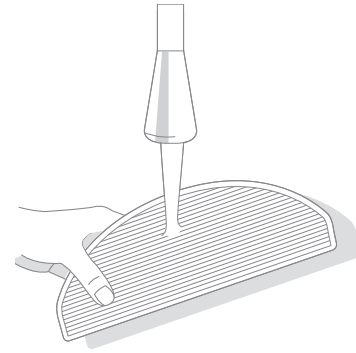
- 2 Fjern snavs med rengøringsbørsten.



- 3 Tør støvbeholderen af med en ren klud.
- 4 Sæt filteret i igen. Sæt støvbeholderen tilbage i robotten.

Vask af rengøringskluden

Vask rengøringskluden grundigt i hånden med koldt vand, og lad den lufttørre.



Pleje og vedligeholdelse af din dock

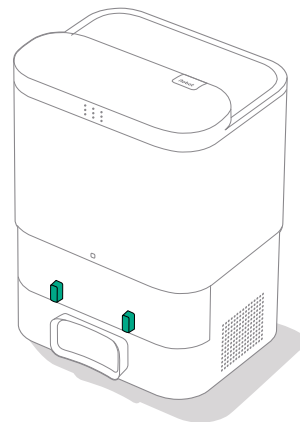
For at sikre, at din dock kører ved optimal ydeevne, skal du udføre procedurerne på de følgende sider.

Del	Vedligeholdelsesfrekvens	Udskiftningsfrekvens*
Opladningskontakter	En gang om måneden	-
Sensorer	Rengør en gang om måneden	-
IR-vindue	Rengør en gang om måneden	-
Poser	-	Poser bør udskiftes, når de er fulde, hvilket LED-lampen på docken og/eller Roomba® Home-appen gør opmærksom på
Dockfilter	En gang om måneden (fjern snavs fra dockfilteret)	

* Udskiftningsfrekvensen kan variere. Delene skal udskiftes, hvis der ses synligt slid. Hvis du mener at have brug for en reservedel, skal du kontakte iRobot® Kundeservice for yderligere information.

Rengøring af opladningskontakter og IR-vindue

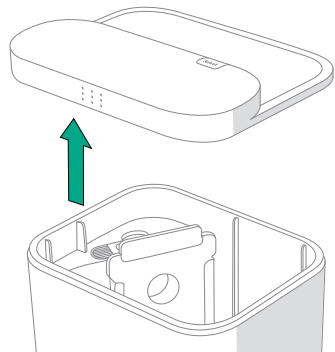
Efterse komponenterne for at sikre, at de er fri for snavs. Tør af med en ren, tør klud.



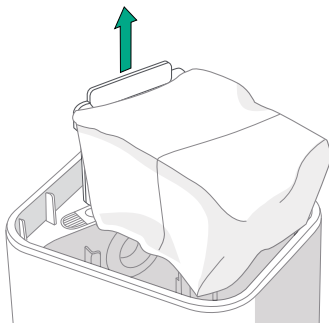
VIGTIGT: Undlad at sprøjte rengøringsmiddel eller vand direkte på sensorerne eller ind i sensoråbninger.

Udskiftning af posen

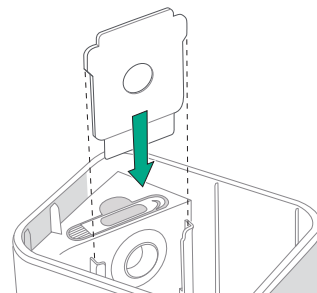
- 1 Løft låget til cylinderen for at åbne den.



- 2 Træk op i kortet for at fjerne posen fra cylinderen.



- 3 Sæt en ny pose i ved at skubbe kortet ind i styreskinnerne. Dette forsegler posen, så støv og snavs ikke kan komme ud.



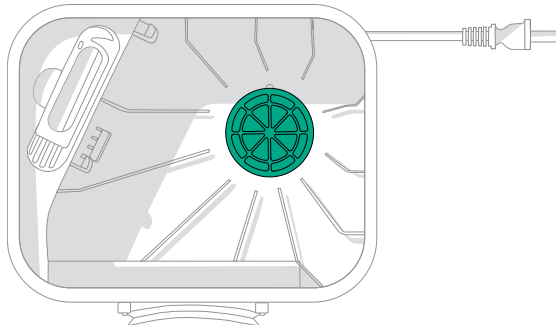
- 4 Tryk låget ned, og sørg for, at det er helt lukket.



VIGTIGT: For at opnå optimal ydeevne for din robot og dock skal du rengøre og/eller udskifte robotens filter efter behov.

Fjernelse af snavs fra dockfilteret

Kontrollér blæserdækslet for nullermænd eller ophobet snavs, og tør det af med en ren, tør klud.



Fejlfinding

Fejlfinding af din robot

Din robot advarer dig, hvis der er noget galt med en stemmebesked eller en lydalarm. Roomba® Home-appen sender også meddelelser med trin til at finde løsninger på eventuelle problemer.

Hvis du ikke er sikker på, om robotten er færdig eller på pause, kan du tjekke robotens status i Roomba® Home-appen.



Fabriksindstilling

Tryk på  i 5 sekunder for at nulstille til fabriksindstillingen, og tryk derefter på  +  i 5 sekunder (inden for 5 sekunder).

BATTERISIKKERHED OG TRANSPORT



ADVARSEL: Litiumionbatterier og produkter, der indeholder litiumionbatterier, er underlagt strenge transportregler. Hvis du har behov for at sende dette produkt på grund af serviceeftersyn, rejse eller af andre årsager, SKAL du følge nedenstående forsendelsesinstrukser.

- Batteriet SKAL slukkes inden forsendelse.
- Sluk batteriet ved at fjerne robotten fra docken og holde knappen  nede i 10 sekunder. Tryk støddæmperen ind i 10 sekunder, mens knappen  holdes nede. Alle indikatorerne slukkes derefter.
- Emballér robotten sikkert inden transport.

Hvis du har behov for mere hjælp, kan du gå til din Roomba® Home-app, kontakte vores kundeservice eller besøge global.irobot.com.

Fejlfinding på din dock

Din dock giver dig besked, hvis noget er galt, via en LED-lampe på forsiden af cylinderen og via Roomba® Home-appen. Hvis docken ikke fungerer som forventet, kan du kontrollere Roomba® Home-appen for fejl.

LED-lampe	Almindelig fejl	Sådan udbedrer du det
Konstant rød	Posen er fuld eller mangler	Udskift posen, hvis den er fuld eller mangler. Sørg for, at posen er sat korrekt i. Hvis problemet fortsætter, skal du fjerne al snavs fra porten i bunden af robotten og docken.

Dette produkt er udstyret med en termisk beskytter, der er designet til at beskytte mod skader som følge af overophedning. Hvis beskytteren fungerer, stopper motoren med at køre. Hvis dette sker, skal du frakoble enheden, lade den køle af i 30 minutter, fjerne eventuelle forhindringer fra tømningssporten og tømningsslangen og derefter tilslutte enheden igen.



Har du brug for mere hjælp? Vi er her for at hjælpe.

Download Roomba® Home-appen eller besøg global.irobot.com for at få hjælp til dit produkt eller for at kontakte dit lokale supportcenter. Hvis du har behov for mere hjælp i USA og Canada, kan du ringe til vores kundeservice i USA på (877) 855-8593.

Åbningstider hos iRobot® Kundeservice i USA

Mandag til fredag, kl. 9.00-21.00 lokal tid

Lørdag og søndag, kl. 9.00-18.00 lokal tid

Sikkerhedsoplysninger

Se sikkerhedsvejledningen, der fulgte med din robot, eller besøg global.irobot.com



WC# 4857214 vA

iRobot

©2025 iRobot Corporation, 8 Crosby Drive, Bedford, MA 01730 USA. Alle rettigheder forbeholdes.
iRobot, Roomba og Roomba Combo er registrerede varemærker tilhørende iRobot Corporation.
DustCompactor er et varemærke tilhørende iRobot Corporation. Wi-Fi og Wi-Fi-logoet er registrerede
varemærker tilhørende Wi-Fi Alliance. Apple og App Store er varemærker tilhørende Apple, Inc., som er
registreret i USA og i andre lande. Google Play er et varemærke tilhørende Google LLC.