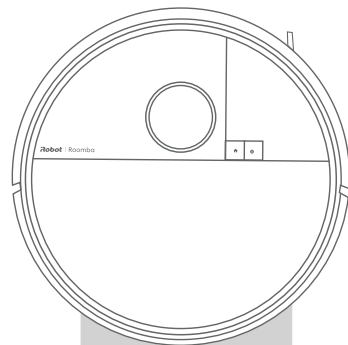


Roomba® Max 705

Vac robot + AutoEmpty™-dockningsstation

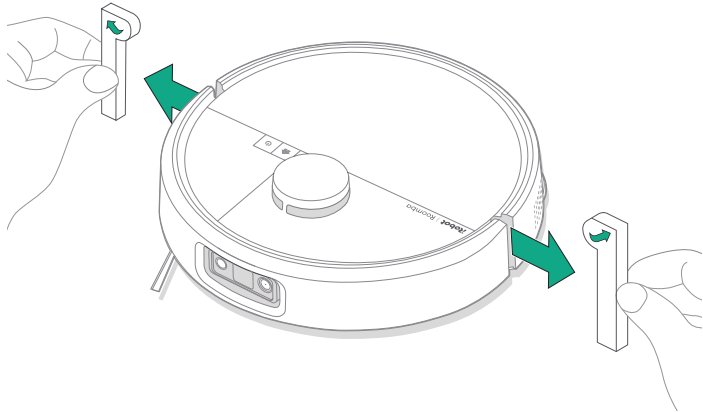
Handbok



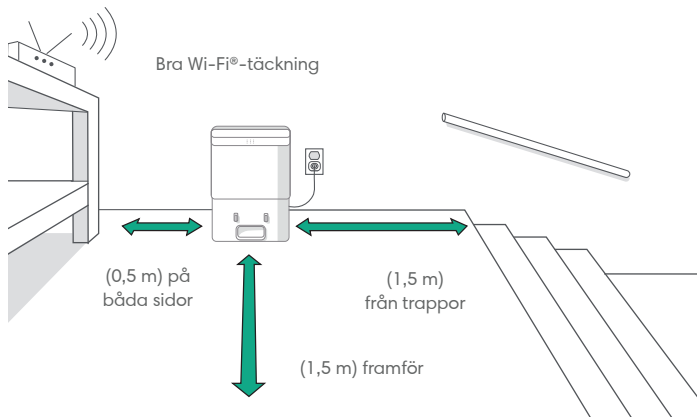
iRobot

Kom i gång

1 Ta bort skyddsfilmen från kameran och skuminläggen bakom stötfångaren.



2 Placera dockningsstationen på en hård golvyta

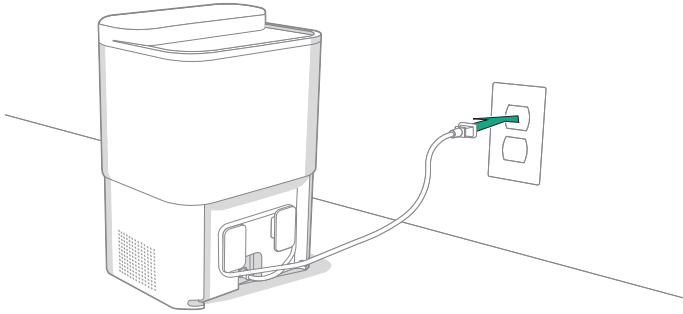


Obs! Placera den inte i direkt solljus. Se till att området runt dockningsstationen är fritt från hinder för att förbättra dockningsprestandan.



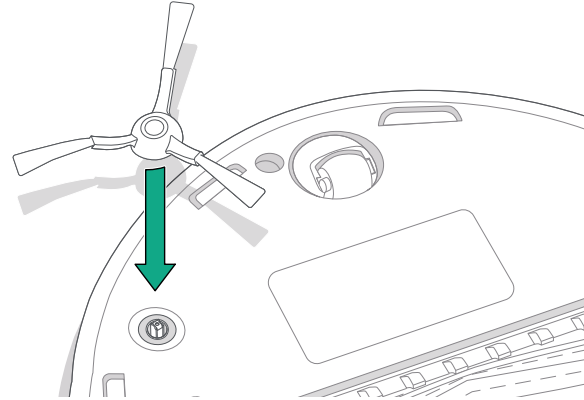
Varning! Minska risken för att roboten kör nedför en trappa genom att alltid se till att dockningsstationen är placerad minst 1,5 meter från trappor.

3 Koppla in dockningsstationen



Anslut nätsladden till vägguttaget. Dra undan sladden så att den inte ligger i vägen för roboten.

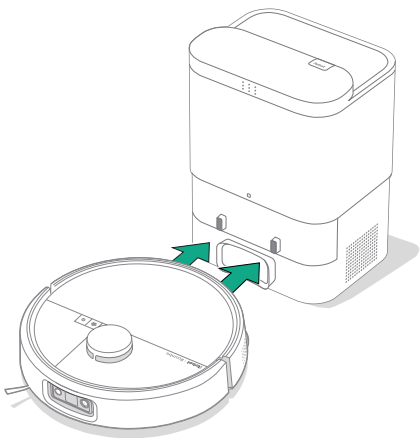
4 Montera sidaborsten



Justera sidaborsten och tryck nedåt tills du hör ett klick.

5 Väck roboten

SV



Placera roboten framför dockningsstationen, skjut den sedan mot dockningsstationen och rikta in laddkontakterna i metall. Efter några minuter hörs en ljudsignal som visar att roboten är vaken.



Obs! Roboten är delvis laddad när den levereras, men vi rekommenderar att du laddar roboten i fyra timmar innan du påbörjar den första städningen.

Om du vill ta bort roboten från dockningsstationen drar du den mot dig och lyfter sedan.

6 Ladda ner Roomba® Home-appen

Skanna QR-koden med kameran på din mobila enhet eller sök efter Roomba® Home-appen i appbutiken. Appen vägleder dig genom stegen för att konfigurera roboten. När roboten är konfigurerad i appen kan du

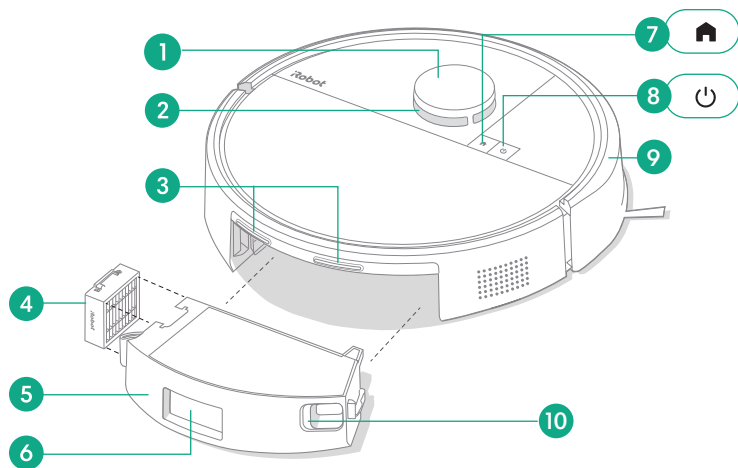
- styra när, var och hur du vill städa
- skapa scheman för automatisk städning
- välja anpassade städningstillningar
- få tillgång till digitala funktioner
- få tips, råd och svar på vanliga frågor.



Viktigt! Läs bifogad säkerhetsinformation innan du använder roboten.

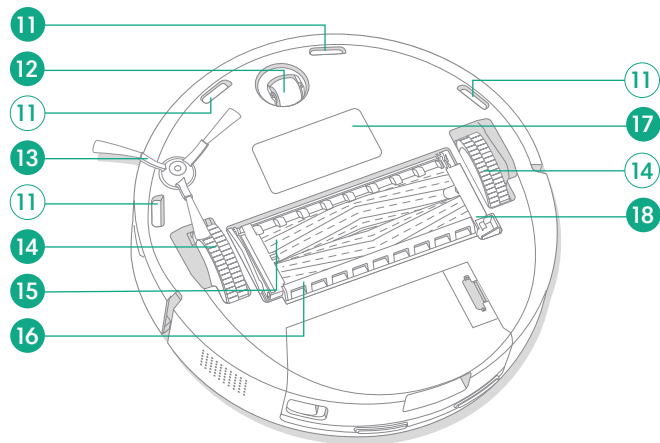
Om din Roomba® Max 705 Vac

Ovansida



- | | |
|-----------------------------------|---------------------|
| 1 Stötfångare för LiDAR-detektorn | 6 Renslucka |
| 2 ClearView™ Pro LiDAR | 7 Hemknapp |
| 3 Laddkontakter | 8 Strömbrytare |
| 4 Filter | 9 Stötfångare |
| 5 Dammbehållare | 10 Dammbehållarspär |

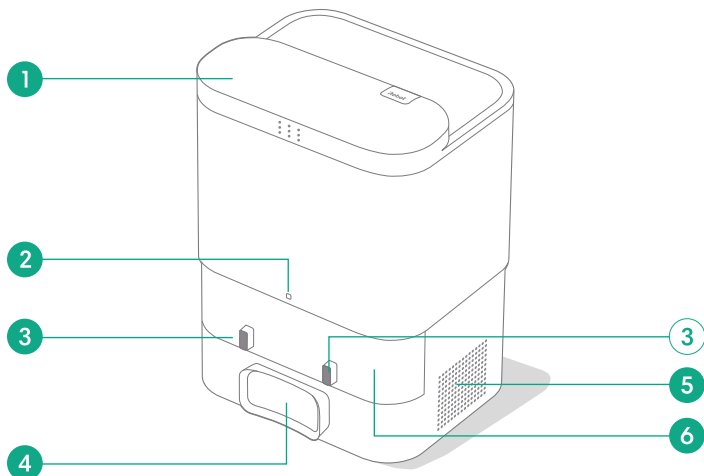
Undersida



- | | |
|---|-------------------------------|
| 11 Kantsensorer | 16 Borstskydd |
| 12 Axelhjul | 17 Batteripaket |
| 13 Sidborste | 18 Frigöring för borstskyddet |
| 14 Hjul | |
| 15 Gummiborstar för flera typer av ytor | |

Om din AutoEmpty™-dockningsstation till din Roomba® Max 705 Vac-robot

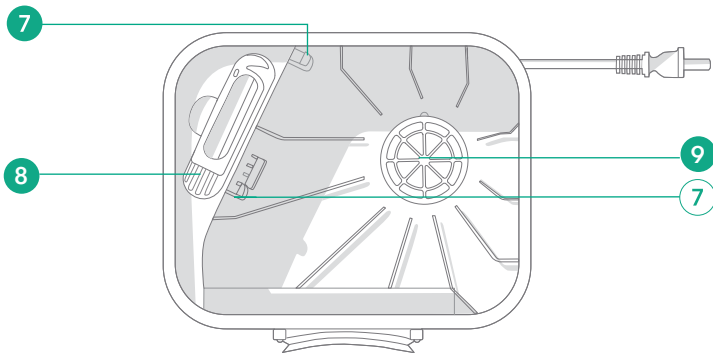
Vy framifrån



- 1 Behållarlock
- 2 LED-indikator
- 3 Laddkontakt
- 4 Renslucka

- 5 Utloppsventil
- 6 IR-fönster

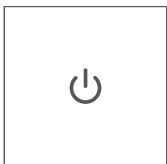
Ovansida



- 7 Styrskenor för påsen
- 8 Rengöringsborste
- 9 Dockningsstationens filter

Laddning

Strömindikatorlampa



Strömbrytare

Vit - Fulladdad och ansluten

Blinkar vitt - Återgår till dockan för att ladda

Pulserande vitt sken - Laddar (låg batterinivå) -

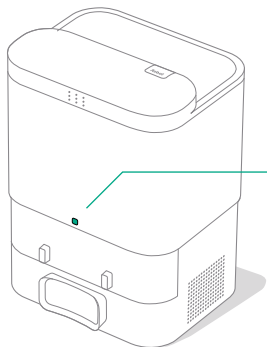
om användaren försöker starta ett uppdrag

BLINKAR knapparna rött och utlöser ett ljud som

talas om för användarna att det inte går att starta på grund av låg batterinivå.

Blinkar rött - Låg batterinivå/fel

Dockningsstationens LED-indikator





Lyser med fast vitt sken: Laddning

Lyser med fast rött sken: Påsen är full
alternativt så finns det ingen installerad påse


Laddning vid städning

Roboten återvänder till dockningsstationen när den behöver laddas. När roboten är tillräckligt laddad fortsätter den med städningen där den slutade.

Standbyläge

Roboten drar alltid lite ström, även när den står i dockningsstationen. Du kan försätta den i ett ytterligare reducerat strömläge när den inte används genom att trycka på  i 10 sekunder. Tryck kort på  för att avsluta energisparläget.

Förvara din robot

Vid långtidsförvaring kan du stänga av roboten genom att ta bort den från dockningsstationen och hålla in  i tio sekunder. Förvara roboten på en sval och torr plats.

Städning

Knappkontroller



Hemknapp: Tryck för att skicka hem roboten

Tryck när den ska pausa

Tryck när roboten är pausad för att docka

Tryck när dockningen ska avslutas

Tryck när roboten är dockad för att tömma dammbehållaren

Strömbrytare: Tryck för att starta/pausa/fortsätta ett jobb

Håll intryckt i tre sekunder för att slå på

Håll intryckt i 10 sekunder för att stänga av

Städmönster

Roboten undersöker och städar ditt hem automatiskt. När städrutinen är avslutad återvänder roboten till dockningsstationen för laddning.





Tips!

- Ta bort kringspridda föremål från golven före städning.
- Använd roboten ofta så att smuts inte hinner samlas på golven.

Efter 90 minuters inaktivitet borta från dockningsstationen kommer roboten automatiskt att avbryta städningen. Om du är osäker på om roboten är klar eller pausad kan du gå till **Roomba® Home-appen** för att kontrollera dess status.

Punktrensning

Tryck på knappen  två gånger för att punktrensa ett särskilt område. När punktrensningen är klar avslutar roboten jobbet. Tryck på  för att skicka tillbaka den till dockningsstationen.


AutoEmpty™-dockningsstation

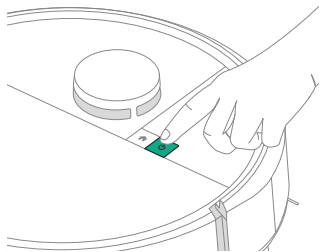
Roboten försöker tömma dammbehållaren automatiskt varje gång den återvänder till AutoEmpty™-dockningsstationen och när du placerar den på AutoEmpty™-dockningsstationen.



Obs! Vi rekommenderar att du använder Roomba® Home-appen för att styra städningen. Mobilappen kan användas för att städa specifika rum, konfigurera städrutiner och skapa automatiseringar/scheman.

Dammsugning

- 1 Om du vill börja städa placerar du roboten på dockningsstationen och använder appen alternativt så trycker du på knappen .



Obs! Vi rekommenderar att dammbehållaren rengörs minst en gång i veckan. Om du inte gör det kan prestandan för dammsugningen försämrans.

Skötsel och underhåll av roboten

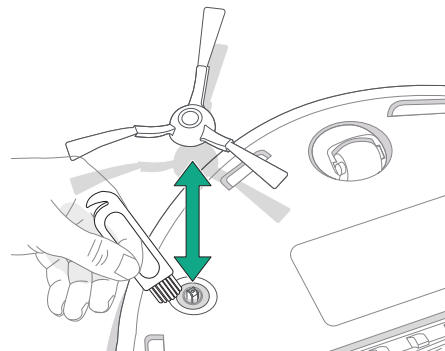
Se till att du regelbundet utför följande grundläggande skötsel och underhåll så att roboten kan prestera optimalt. Du hittar flera instruktionsfilmer i Roomba® Home-appen. Om du märker att roboten inte städar upp lika mycket från golvet som vanligt ska du tömma dammbehållaren, rengöra filtret och rengöra borstarna.

Komponent	Underhållsintervall	Utbytesfrekvens*
Dammbehållare	Töm dammbehållaren efter behov	-
Filter	Rengör en gång i veckan (två gånger om du har husdjur)	Varannan månad
Sidborste	Rengör varannan vecka eller vid behov	Var tredje till sjätte månad
Gummiborstar för flera typer av ytor	Rengör en gång i veckan	Var sjätte till tolfte månad
Framaxelhjul	Rengör varannan vecka eller vid behov	-
Laddkontakter	Rengör varannan vecka eller vid behov	-
Sensorer	Rengör en gång i månaden eller vid behov	-
Borstskydd	Kontrollera var sjätte månad	Byt ut om de är slitna eller skadade

*Tiden tills det är dags för byte varierar. Byt ut delar när de är synbart slitna. Kontakta iRobots kundtjänst om du tror att du behöver en reservdel.

Rengöra sidborsten

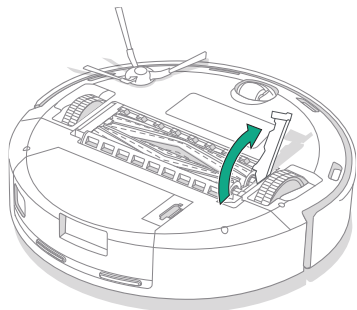
Dra för att ta ut sidborsten. Använd rengöringsborsten för att ta bort eventuellt hår och skräp och montera sedan på sidborsten igen.



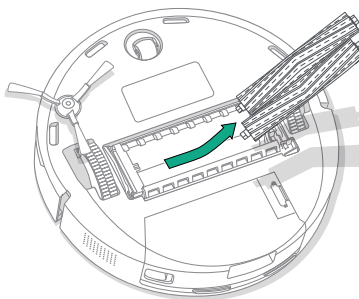
Viktigt! Du bör byta sidborsten var tredje till sjätte månad för optimal städeffekt.

Göra rent gummiborstarna för flera typer av ytor

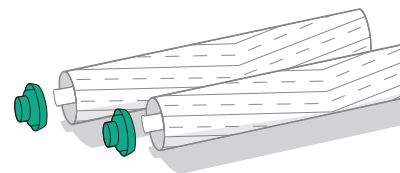
- 1 Nyp ihop borstramens frigöringsflik, lyft upp fliken och ta bort allt som sitter i vägen.



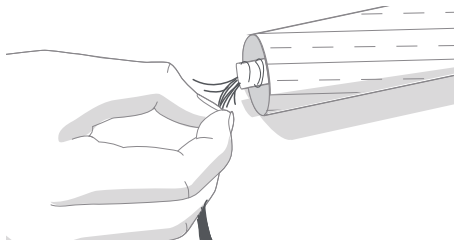
- 2 Ta bort gummiborstarna för flera typer av ytor.



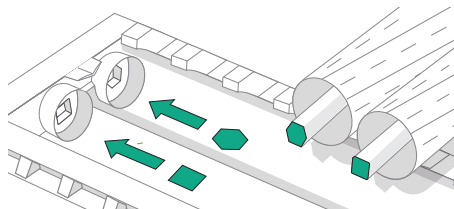
- 3 Ta bort ändlocken från borstarnas ändar.



- 4 Ta bort eventuellt hår och skräp som har samlats under locken. Sätt tillbaka ändlocken.



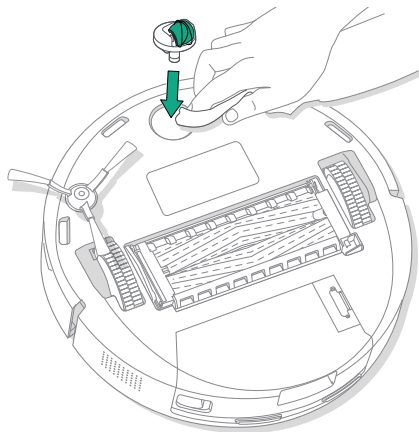
- 5 Sätt tillbaka gummiborstarna för flera typer av ytor och borstluckan på roboten.



Viktigt! Du bör byta gummiborstarna för flera typer av ytor var sjätte till tolfte månad för optimal städeffekt.

Rengöra framaxelhjulet

Borsta bort hår och skräp från framaxelhjulet med rengöringsborsten.

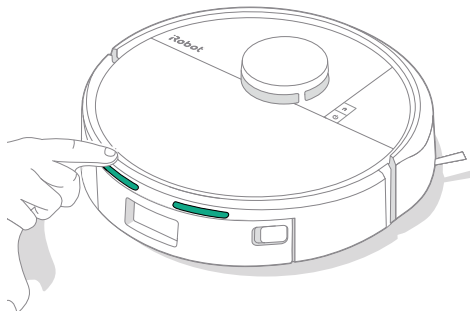


Viktigt! Om framhjulet blir fullt av hår och skräp kan golven skadas. Om hjulet inte snurrar fritt efter rengöring kontaktar du kundtjänst.

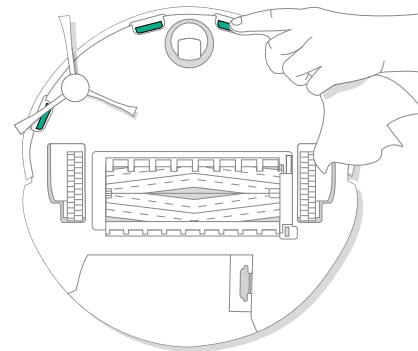
Rengöra laddkontakter och -sensorer

Koppla bort dockan från väggen och torka av laddkontakter och sensorer med en ren, torr trasa eller lätt fuktad melaminsvamp.

LADDKONTAKTER



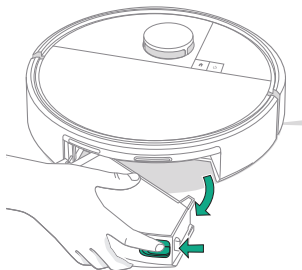
SENSORER



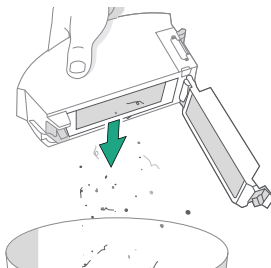
Viktigt! Spreja inte rengöringslösning eller vatten på sensorerna eller sensoröppningarna.

Tömma dammbehållaren

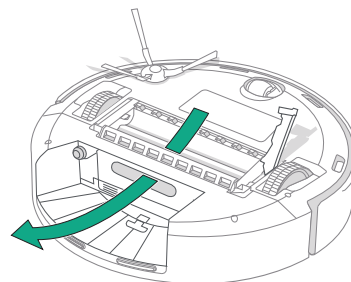
- 1 Tryck på dammbehållarspärrens för att ta bort dammbehållaren.



- 2 Öppna luckan för att tömma och rengöra dammbehållaren med rengöringsborsten.

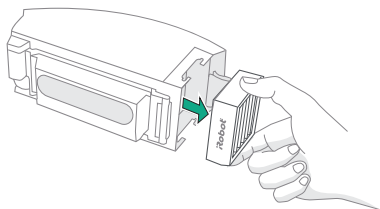


- 3 Rensa bort skräp från dammsugningskanalen. Sätt tillbaka dammbehållaren i roboten.

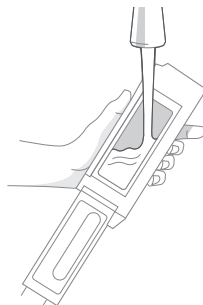


Tvätta dammbehållaren

- 1 Lossa dammbehållaren, ta bort filtret och öppna dammbehållarluckan.



- 2 Skölj dammbehållaren och vattentanken med varmt vatten.



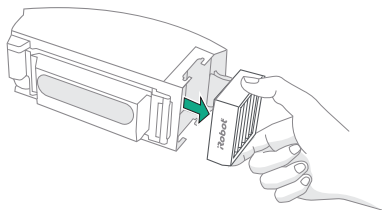
- 3 Se till att dammbehållaren är helt torr. Sätt tillbaka filtret och sätt därefter i dammbehållaren i roboten.



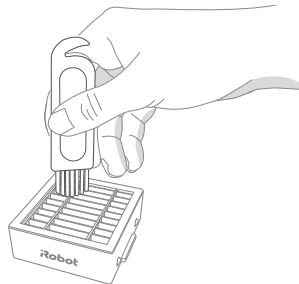
Viktigt! Dammbhållaren kan inte diskas i diskmaskin. Tvätta aldrig filtret. Ta bort filtret innan du tvättar dammbhållaren.

Rengöra filtret

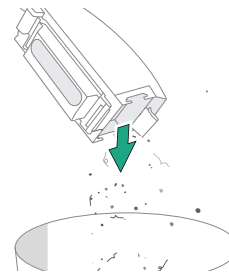
- 1 Ta bort dammbehållaren. Öppna dammbehållarluckan och ta bort filtret.



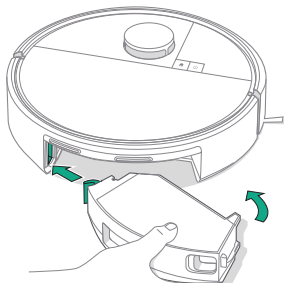
- 2 Borsta bort skräp med rengöringsborsten.



- 3 Töm dammbehållaren och torka av den med en ren trasa.



- 4 Sätt tillbaka filtret. Sätt tillbaka dammbehållaren i roboten.



Skötsel och underhåll av din dockningsstation

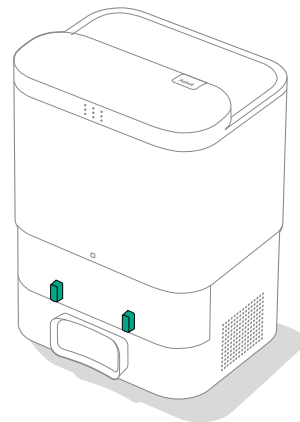
För att dockningsstationen hela tiden ska prestera på topp behöver du utföra det underhåll som beskrivs på följande sidor.

Komponent	Underhållsintervall	Utbytesfrekvens*
Laddkontakter	En gång i månaden	-
Sensorer	Rengör en gång i månaden	-
IR-fönster	Rengör en gång i månaden	-
Påsar	-	Påsarna måste bytas när LED-indikatorn eller Roomba® Home-appen indikerar att det behövs
Dockningsfilter	En gång i månaden (ta bort skräp från filtret i dockningsstationen)	

* Tiden tills det är dags för byte varierar. Byt ut delar när de är synbart slitna. Kontakta iRobots kundtjänst om du tror att du behöver en reservdel.

Rengöra laddkontakterna och IR-fönstret

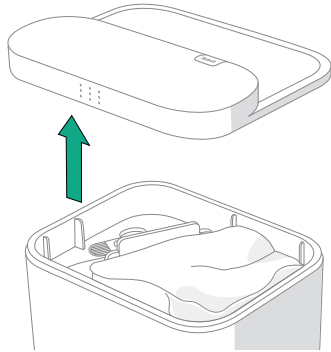
Kontrollera delarna för att se till att de är fria från skräp. Torka av med en ren torr trasa.



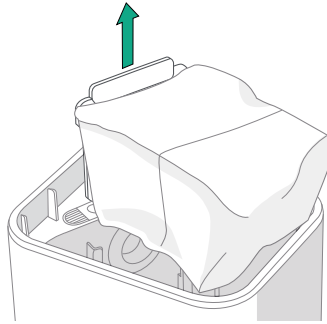
Viktigt! Spreja inte rengöringslösning eller vatten på sensorerna eller sensoröppningarna.

Byta påse

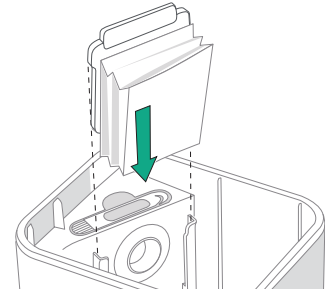
- 1 Öppna genom att lyfta upp behållarens lock.



- 2 Dra plastbrickan uppåt för att avlägsna påsen från behållaren.



- 3 Sätt i en ny påse genom att skjuta in brickan i styrskenor. Detta förseglar påsen så att damm och skräp inte läcker ut.



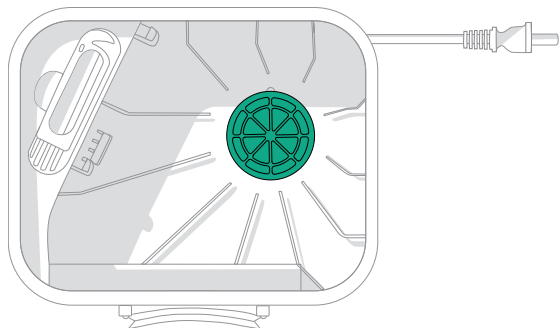
- 4 Tryck ned locket för att säkerställa att det är helt stängt.



Viktigt! För att roboten och dockningsstationen ska fortsätta fungera på bästa sätt måste robotens filter rengöras och bytas vid behov.

Ta bort skräp från filtret i dockningsstationen

Kontrollera om fläktskyddet är täckt med ludd eller skräp och torka rent med en ren och torr trasa.






Felsökning

Felsöka roboten

Din robot varnar dig om något är fel med ett röstmeddelande eller en ljudsignal. Roomba® Home-appen ger även aviseringar om problem.

Om du är osäker på om roboten är klar eller pausad använder du appen Roomba® Home för att kontrollera robotens status.


Fabriksåterställning

Om du vill fabriksåterställa håller du in  i fem sekunder och sedan (inom fem sekunder) håller du in  +  i fem sekunder.

BATTERISÄKERHET OCH -TRANSPORT



Varning! Litiumjonbatterier och produkter som innehåller sådana får endast transporteras enligt strikta regelverk. Om du behöver transportera produkten för underhåll, på resor eller av något annat skäl MÅSTE du följa transportanvisningarna nedan.

- Batteriet MÅSTE vara avstängt före transport.
- Stäng av batteriet genom att ta bort roboten från dockningsstationen, hålla in  och trycka på stötfångaren i tio sekunder. Alla indikatorer slocknar.
- Förpacka roboten omsorgsfullt före transport.

Om du behöver mer hjälp kan du besöka Roomba® Home-appen, kontakta vår kundtjänst eller besöka global.irobot.com.

Felsöka dockningsstationen

Dockningsstationen indikerar om något är fel via en LED-indikator på behållarens framsida och i Roomba® Home-appen. Om dockningsstationen inte fungerar som förväntat kan du kontrollera Roomba® Home-appen för eventuella fel.

LED-indikator	Vanligt fel	Åtgärd
Lyser med fast rött sken	Påsen är full eller saknas	Byt eller sätt i en påse om den är full eller saknas. Var noga med att påsen placeras korrekt. Om problemet kvarstår ska du se till att plocka bort allt skräp från öppningen på robotens undersida och dockningsstationen.

Den här produkten har utrustats med ett värmskydd som skyddar mot skador som orsakas av överhettning. Om skyddet aktiveras stannar motorn. Om detta inträffar drar du ur enhetens kontakt, låter den svalna i 30 minuter, tar bort eventuella hinder från rensluckan och rensslangen och sätter sedan tillbaka enhetens kontakt.



Behöver du mer hjälp? Vi finns här för att hjälpa dig.

Ladda ner Roomba® Home-appen eller gå till global.irobot.com för produktsupport eller kontakta ditt lokala supportcenter. Om du behöver ytterligare hjälp kan du ringa vår kundtjänst på (877) 855-8593.

Öppettider för iRobots kundtjänst i USA
Måndag till fredag 09.00–21.00 EST
Lördag och söndag 09.00–18.00 EST

Information om säkerhet

Se säkerhetsguiden som medföljde roboten eller besök global.irobot.com



WC# 4851434 vA

iRobot

©2025 iRobot Corporation, 8 Crosby Drive, Bedford, MA 01730 USA. Med ensamrätt. iRobot, Roomba och Roomba Combo är registrerade varumärken som tillhör iRobot Corporation. AutoEmpty och AutoWash är varumärken som tillhör iRobot Corporation. Wi-Fi och Wi-Fi-logotypen är registrerade varumärken som tillhör Wi-Fi Alliance. Apple och App Store är varumärken som tillhör Apple Inc. och är registrerade i USA och i andra länder. Google Play är ett varumärke som tillhör Google LLC.