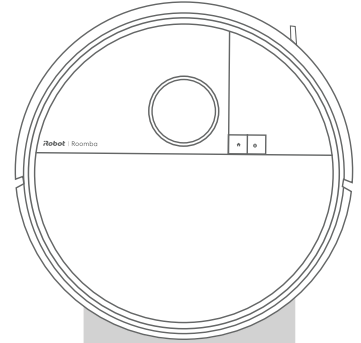


Roomba® Max 705

Vac -robotti + AutoEmpty™ -telakka

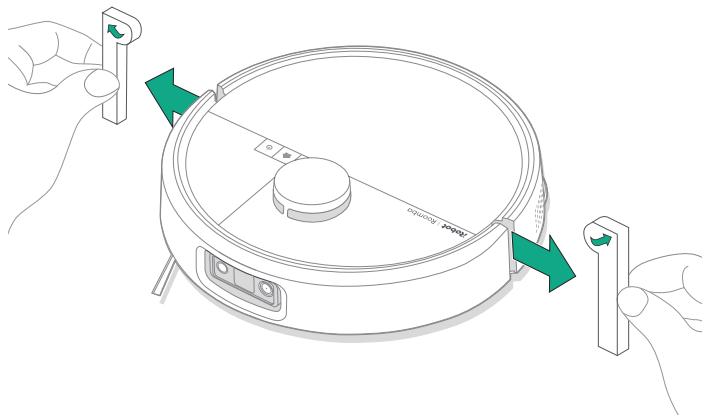
Käyttöopas



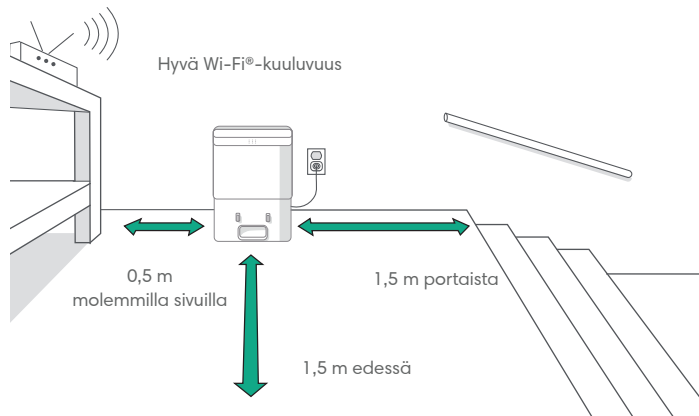
iRobot

Aloittaminen

- 1 Poista suojakalvo kamerasta ja vaahdosuojukset puskurin takaa



- 2 Aseta telakka kovalle lattiapinnalle

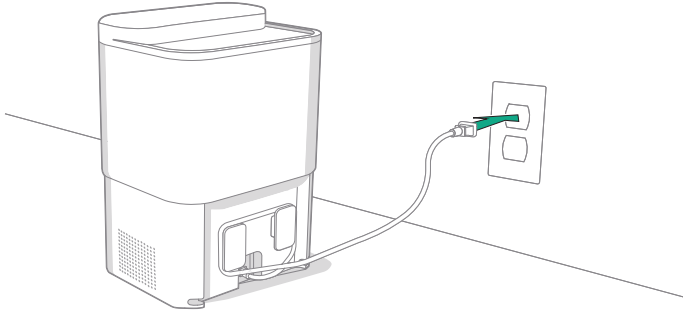


Huomautus: Älä aseta sitä suoraan auringonvaloon. Varmista, että telakan ympärillä on tyhjää tilaa, jotta telakointi on sujuvaa.



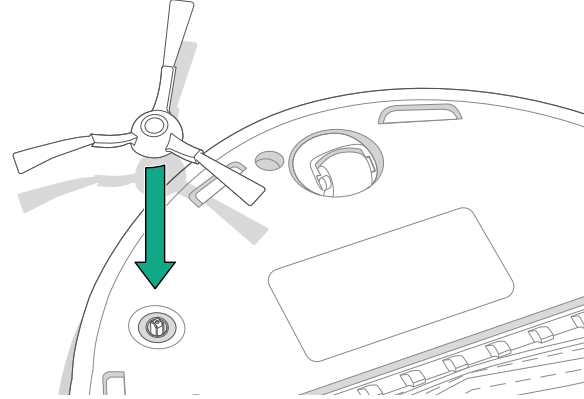
Vaara: Estä robotin putoaminen portaisiin varmistamalla, että telakka on asetettu vähintään 1,5 metrin päähän portaista.

3 Kytke telakka pistorasiaan



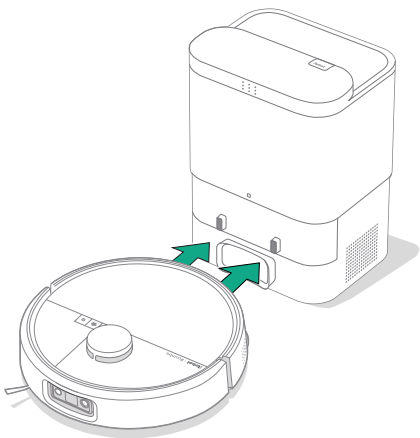
Kytke virtajohto pistorasiaan. Kierrä johto siten, ettei se ole robotin kulkureitillä.

4 Asenna reunanpuhdistusharja



Kohdista reunanpuhdistusharja paikalleen ja paina sitä alas, kunnes kuulet napsahduksen.

5 Herätä robotti



Aseta robotti telakan eteen ja liu'uta sitä kohti telakkaa siten, että metalliset latauskosketuspinnat kohdistuvat. Muutaman minuutin kuluttua kuulet äänimerkin, joka ilmoittaa, että robotti on hereillä.



Huomautus: Robotti toimitetaan osittain ladattuna, mutta suosittelemme sen lataamista 4 tunnin ajan ennen ensimmäisen siivoustyön aloittamista.

Poista robotti telakasta liu'uttamalla robottia ensin itseäsi kohti ja nostamalla se sitten irti telakasta.

6 Lataa Roomba® Home -sovellus

Skannaa QR-koodi mobiililaitteen kameralla tai etsi Roomba® Home -sovellus sovelluskaupasta. Sovellus antaa vaihteittaiset ohjeet robotin käyttöönottoon. Kun olet ottanut robotin käyttöön sovelluksessa, voit

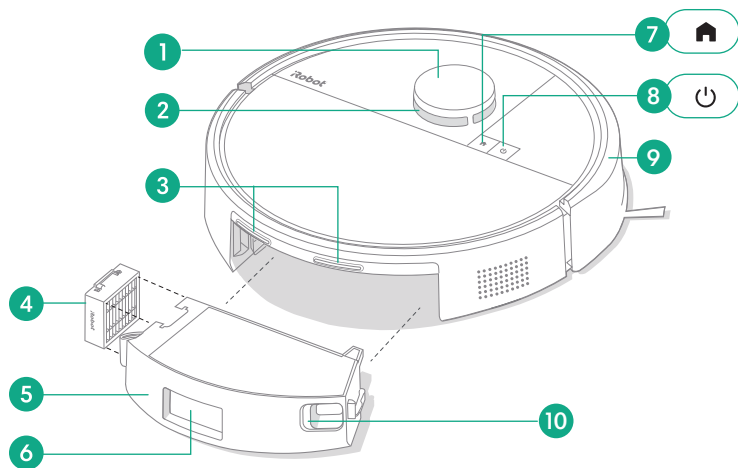
- hallita milloin, mistä ja miten robotti siivoaa
- luoda automaattisia siivousaikatauluja
- mukauttaa siivousasetukset mieleiseksesi
- hyödyntää digitaalisia ominaisuuksia
- saada vinkkejä, nikskejä ja vastauksia usein esitettyihin kysymyksiin.



Tärkeää: Lue oheiset turvallisuusohjeet ennen robotin käyttämistä.

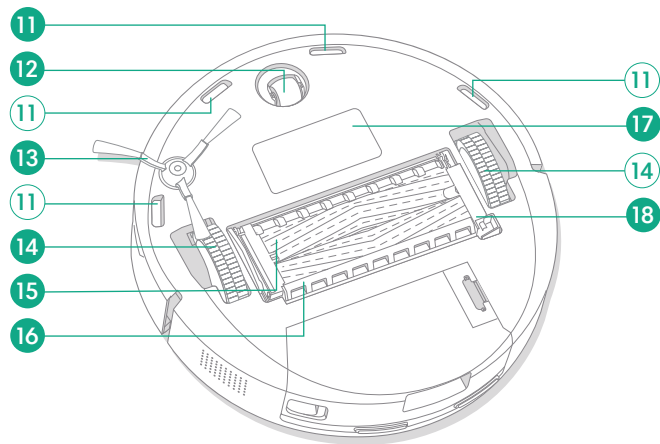
Tietoa Roomba® Max 705 Vac -robotista

Laite ylhäältä



- | | |
|------------------------|--------------------------------|
| 1 LIDAR-tutkan puskuri | 6 Lianpoistoportti |
| 2 ClearView™ Pro LiDAR | 7 Kotipainike |
| 3 Latauskosketuspinnat | 8 Virtapainike |
| 4 Suodatin | 9 Puskuri |
| 5 Pölysäiliö | 10 Pölysäiliön vapautuspainike |

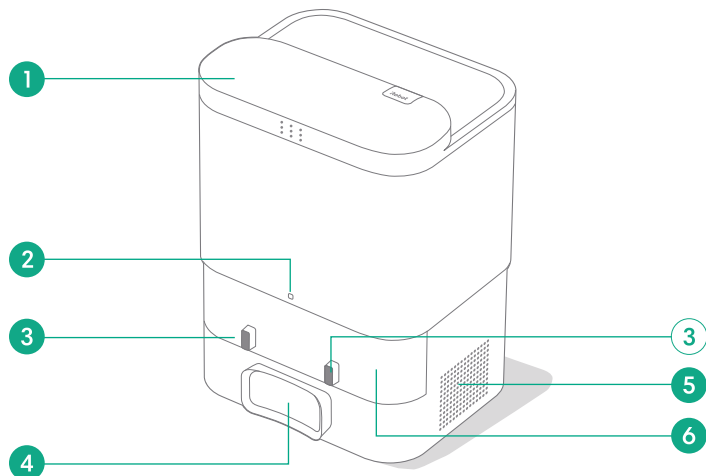
Laite alhaalta



- | | |
|-----------------------------------|------------------------------------|
| 11 Korkeuseroanturit | 16 Harjansuojus |
| 12 Kääntöpyörä | 17 Akkuyksikkö |
| 13 Reunanpuhdistusharja | 18 Harjansuojuksen vapautuskieleke |
| 14 Pyörät | |
| 15 Eri pinnoille sopiva harjapari | |

Tietoa Roomba® Max 705 Vac -robotin AutoEmpty™-telakasta

Laite edestä



1 Säiliön kansi

2 LED-merkkivalo

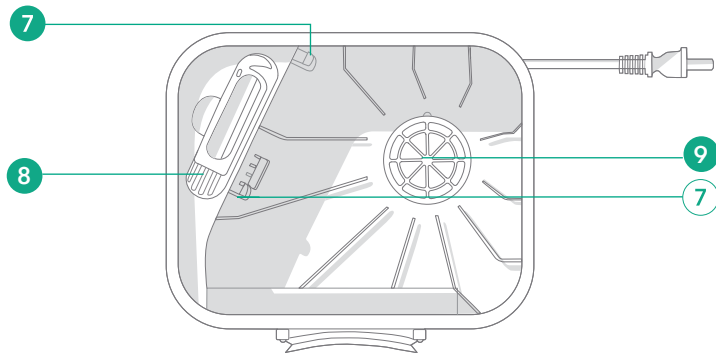
3 Latauskosketuspinnat

4 Lianpoistoportti

5 Ilmanpoistoaukko

6 IR-ikkuna

Laite ylhäältä



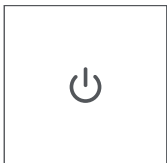
7 Pölypussin ohjainkiskot

8 Puhdistusharja

9 Telakan suodatin

Lataaminen

Virran merkkivalo



Virtapainike

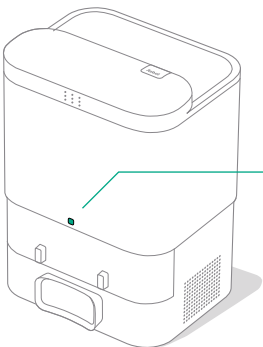
Valkoinen valo – akku on ladattu täyteen ja yhteys muodostettu

Viilkuva valkoinen valo – robotti on asetettava telakkaan latautumaan

Sykkivä valkoinen valo – lataus käynnissä (akku vähissä) – Jos yrität aloittaa siivoustyön, painikkeet VILKKUVAT punaisina ja ääniohjeistus kertoo, että työtä ei voida aloittaa alhaisen akun varauksen vuoksi.

Viilkuva punainen valo – akun varaus vähissä / virhe

Telakan merkkivalo





Valo palaa valkoisena: Lataus käynnissä

Valo palaa punaisena: Pölypussi on täynnä, tai se ei ole paikallaan


Lataus siivouksen aikana

Robotti palaa telakkaan aina, kun sen on latauduttava. Kun akku on latautunut riittävästi, robotti jatkaa siivoamista siitä, mihin se jäi.

Valmiustila

Telakoitu robotti kuluttaa jonkin verran sähköä. Kun robotti ei ole käytössä, sen voi asettaa vieläkin vähemmän sähköä kuluttavaan valmiustilaan pitämällä -painiketta painettuna 10 sekunnin ajan. Voit poistaa virransäästötilan käytöstä painamalla -painiketta.

Robotin säilyttäminen

Kytke robotti pois päältä pitkäaikaisen varastoinnin ajaksi poistamalla se telakasta ja pitämällä -painiketta painettuna 10 sekunnin ajan. Säilytä robottia kuivassa, viileässä paikassa.

Siivoaminen

Painikkeet



Kotipainike: Napauta, jos haluat lähettää robotin telakkaan

Paina, jos haluat keskeyttää käynnissä olevan siivoustyön

Paina keskeytetyn siivoustyön aikana, jos haluat lähettää robotin telakkaan

Paina telakoitumisen aikana, jos haluat pysäyttää robotin

Paina, jos haluat tyhjentää pölysäiliön robotin ollessa telakassa

Virtapainike: Napauta, kun haluat aloittaa työn / keskeyttää työn / jatkaa työtä

Käynnistä robotti pitämällä painiketta painettuna 3 sekuntia

Sammuta robotti pitämällä painiketta painettuna 10 sekuntia

Siivouskuvio

Robotti tutkii ja siivoaa kotisi automaattisesti riveittäin. Se palaa telakkaan siivoustyön päätyttyä ja aina kun sen on latauduttava.





Vinkejä:

- Poista lattialta ylimääräiset tavarat ennen siivouksen aloittamista.
- Käytä robottia säännöllisesti, jotta lattiasii pölyä siistein.

Robotti lopettaa siivoustyönsä automaattisesti, kun se on ollut toimettomana ja poissa telakasta 90 minuutin ajan. Jos et ole varma, onko robotin siivoustyö valmis vai keskeytetty, voit tarkistaa robotin tilan **Roomba® Home -sovelluksesta**.

Kohdennettu siivous

Voit kohdentaa siivouksen tiettyyn alueeseen napauttamalla -painiketta kahdesti. Kun kohdennettu siivous on valmis, robotti lopettaa työn. Kun haluat lähettää robotin takaisin telakkaan, paina .


AutoEmpty™-telakka

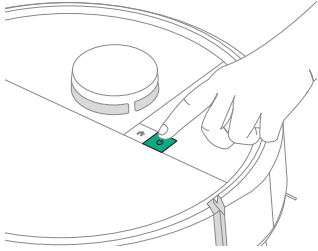
Robotti yrittää automaattisesti tyhjentää pölysäiliönsä aina, kun se palaa AutoEmpty™-telakkaan tai kun se asetetaan siihen.



Huomautus: Suosittelemme hyödyntämään Roomba® Home -sovellusta siivouksen hallinnassa. Mobiilisovelluksella voit lähettää robotin siivoamaan tiettyjä huoneita, määrittää siivousrutiineja sekä luoda automaatioita ja siivousaikatauluja.

Imurointi

- 1 Aseta robotti takaisin telakkaan. Aloita siivous joko sovelluksesta tai painamalla  -painiketta.



Huomautus: Suosittelemme puhdistamaan pölysäiliön vähintään kerran viikossa. Muutoin robotin suorituskyky saattaa heikentyä.

Robotin huolto- ja kunnossapito-ohjeet

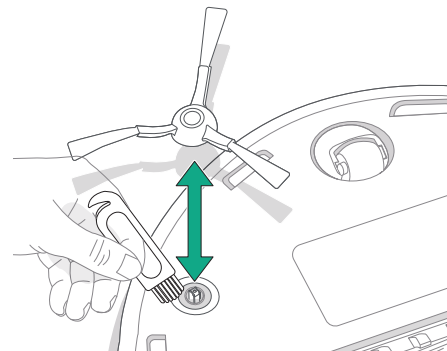
Jotta robotti toimisi parhaalla mahdollisella tavalla, suorita seuraavat huolto- ja kunnossapitotoimet säännöllisesti. Roomba® Home -sovelluksessa on lisää ohjevideoita. Jos huomaat robotin poimivan aiempaa vähemmän likaa lattialta, tyhjennä pölysäiliö ja puhdista suodatin ja harjat.

Osa	Huoltoväli	Vaihtoväli*
Pölysäiliö	Tyhjennä säiliö tarvittaessa	-
Suodatin	Puhdista kerran viikossa (kaksi kertaa viikossa, jos sinulla on lemmikki)	Joka toinen kuukausi
Reunanpuhdistusharja	Puhdista kahden viikon välein tai tarvittaessa	3–6 kuukauden välein
Eri pinnoille sopivat kumiharjat	Puhdista kerran viikossa	6–12 kuukauden välein
Etupään kääntöpyörä	Puhdista kahden viikon välein tai tarvittaessa	-
Latauskosketuspinnat	Puhdista kahden viikon välein tai tarvittaessa	-
Anturit	Puhdista kerran kuukaudessa tai tarvittaessa	-
Harjansuojus	Tarkista kuuden kuukauden välein	Vaihda osa, jos se on kulunut tai vahingoittunut

* Vaihtoväli voi vaihdella. Osat on vaihdettava, jos niissä näkyy kulumista. Jos uskot tarvitsevasi varaosaa, pyydä lisätietoja iRobot-asiakaspalvelusta.

Reunanpuhdistusharjan puhdistaminen

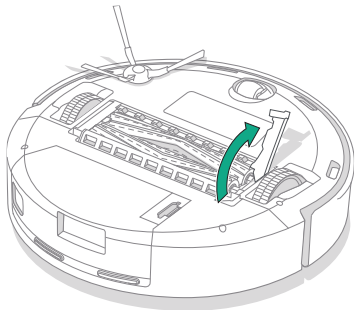
Vedä reunanpuhdistusharja irti. Poista karvat ja roskat puhdistusharjalla ja asenna sitten reunanpuhdistusharja takaisin paikalleen.



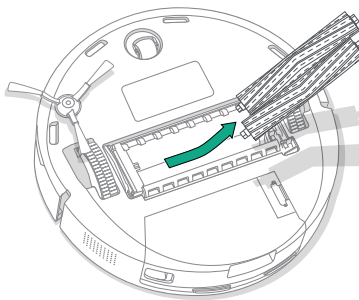
Tärkeää: Suosittelemme vaihtamaan reunanpuhdistusharjan 3–6 kuukauden välein parhaan mahdollisen siivoustehon varmistamiseksi.

Eri pinnoille sopivien kumiharjojen puhdistaminen

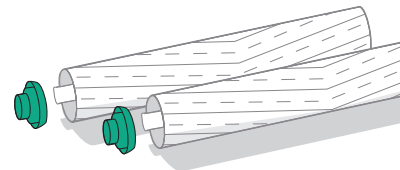
- 1 Purista harjakehyksen vapautuskielekettä ja poista mahdolliset tukokset.



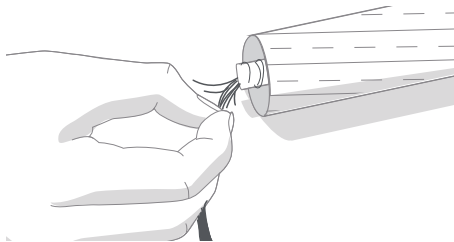
- 2 Irrota eri pinnoille sopivat kumiharjat.



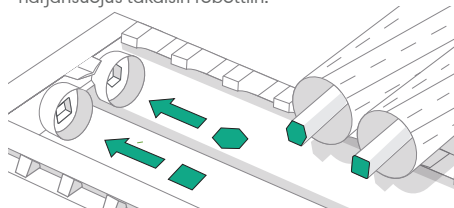
- 3 Irrota päätytulpat harjojen päädyistä.



- 4 Poista sitten laakerien alle kertyneet karvat ja roskat. Aseta päätytulpat takaisin paikoilleen.



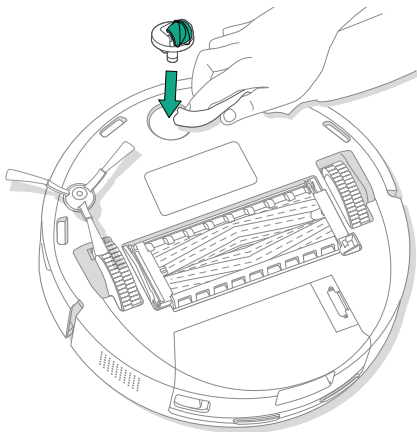
- 5 Asenna eri pinnoille sopivat kumiharjat ja harjansuojus takaisin robottiin.



Tärkeää: Suosittelemme vaihtamaan eri pinnoille sopivat kumiharjat 6-12 kuukauden välein parhaan mahdollisen siivoustehon varmistamiseksi.

Etapään kääntöpyörän puhdistaminen

Poista karvat ja roskat etupään kääntöpyörästä puhdistusharjalla.

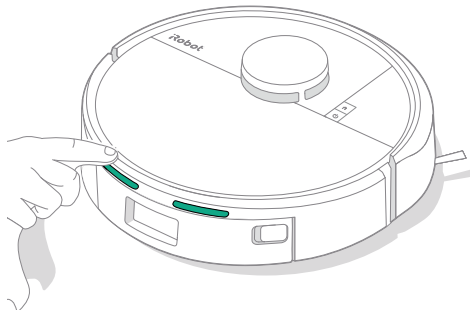


Tärkeää: Karvojen ja lian vuoksi jumittunut etupyörä voi vaurioittaa lattiaa. Jos pyörä ei pyöri vapaasti, kun olet puhdistanut sen, ota yhteyttä asiakaspalveluun.

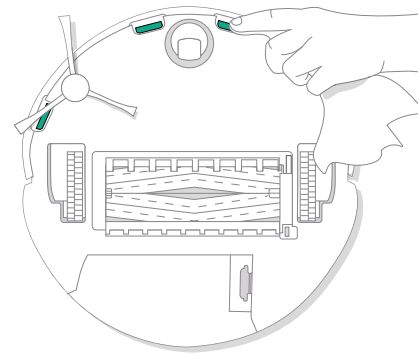
Latauskosketuspintojen ja anturien puhdistaminen

Irrota telakka pistorasiasta ja pyyhi latauskosketuspinnat ja anturit puhtaalla, kuivalla liinalla tai kevyesti kostutetulla melamiinisenellä.

LATAUSKOSKETUSPINNAT



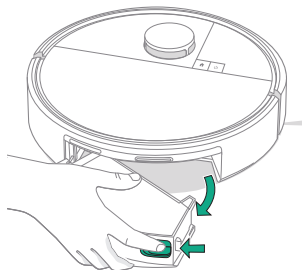
ANTURIT



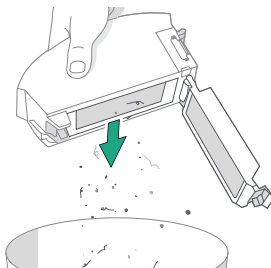
Tärkeää: Älä suihkuta puhdistusainetta tai vettä suoraan antureihin tai antureiden aukkoihin.

Pölysäiliön tyhjentäminen

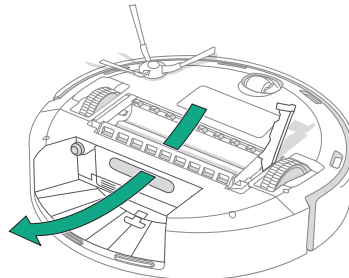
- 1 Irrota pölysäiliö painamalla pölysäiliön vapautuspainikkeita.



- 2 Avaa luukku. Tyhjennä pölysäiliö ja puhdista se puhdistusharjalla.

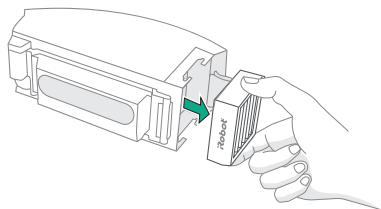


- 3 Poista roskat imutiestä. Aseta pölysäiliö takaisin robottiin.

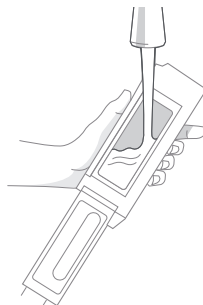


Pölysäiliön peseminen

- 1 Vapauta pölysäiliö, poista suodatin ja avaa pölysäiliön luukku.



- 2 Huuhtele pölysäiliö ja vesisäiliö lämpimällä vedellä.



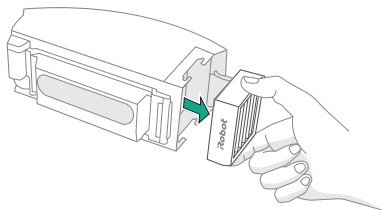
- 3 Varmista, että pölysäiliö on täysin kuiva. Aseta suodatin takaisin paikalleen ja aseta pölysäiliö takaisin robottiin.



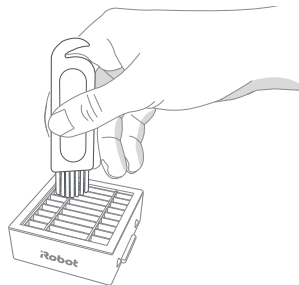
Tärkeää: Pölysäiliötä ei voi pestä astianpesukoneessa. Älä pese suodatinta. Poista suodatin ennen pölysäiliön pesemistä.

Suodattimen puhdistaminen

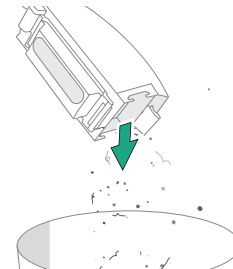
- 1 Irrota pölysäiliö. Avaa säiliön luukku ja poista suodatin.



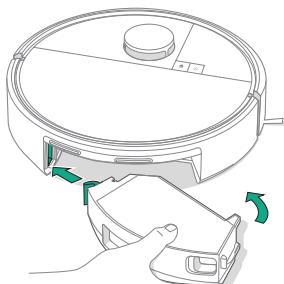
- 2 Poista lika puhdistusharjalla.



- 3 Tyhjennä pölysäiliö ja pyyhi se puhtaalla liinalla.



- 4 Asenna suodatin takaisin paikalleen. Aseta pölysäiliö takaisin robottiin.



Telakan huolto- ja kunnossapito-ohjeet

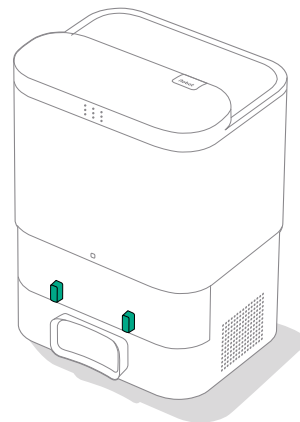
Pidä telakan suorituskyky huipputasolla suorittamalla seuraavilla sivuilla esitetyt toimenpiteet.

Osa	Huoltoväli	Vaihtoväli*
Latauskosketuspinnat	Kerran kuukaudessa	-
Anturit	Puhdista kerran kuukaudessa	-
IR-ikkuna	Puhdista kerran kuukaudessa	-
Pölypussit	-	Pussit on vaihdettava, kun ne ovat täynnä – saat siitä ilmoituksen joko merkivalolla ja/tai Roomba® Home -sovelluksella
Telakan suodatin	Kerran kuukaudessa (puhdista telakan suodatin)	

* Vaihtoväli voi vaihdella. Osat on vaihdettava, jos niissä näkyy kulumista. Jos uskot tarvitsevasi varaosaa, pyydä lisätietoja iRobot-asiakaspalvelusta.

Latauskosketuspintojen ja IR-ikkunan puhdistaminen

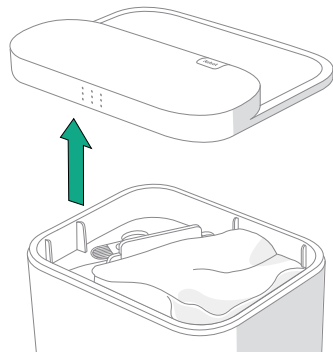
Tarkista, että osissa ei ole likaa tai roskia. Pyyhi ne puhtaalla, kuivalla liinalla.



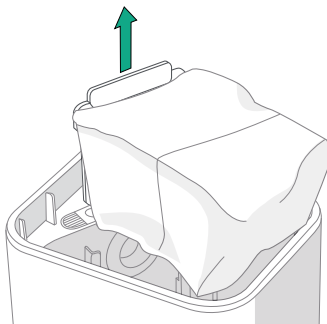
Tärkeää: Älä suihkuta puhdistusainetta tai vettä suoraan antureihin tai antureiden aukkoihin.

Pölypussin vaihtaminen

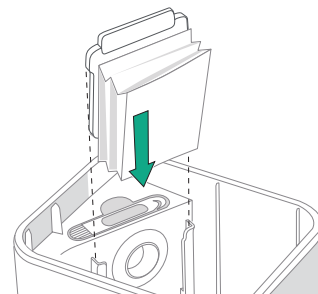
- 1 Avaa säiliö nostamalla kantta.



- 2 Poista pölypussi säiliöstä vetämällä muovikorttia ylös.



- 3 Asenna uusi pölypussi työntämällä muovikortti ohjainkiskoihin. Tämä sulkee pölypussin, jotta pöly ja roskat eivät pääse ulos.



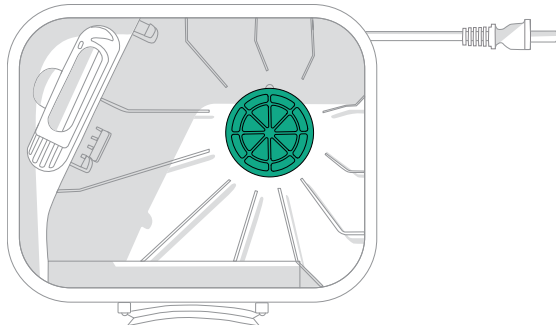
- 4 Varmista, että kansi on täysin kiinni painamalla sitä.



Tärkeää: Varmistaaksesi robotin ja telakan ihanteellisen toiminnan puhdista ja/tai vaihda robotin suodatin tarpeen mukaan.

Lian ja roskien poistaminen telakan suodattimesta

Poista mahdollinen nukka ja lika puhaltimen suojuksesta ja pyyhi se puhtaaksi kuivalla, puhtaalla liinalla.






Vianmääritys

Robotin vianmääritys

Robotti kertoo viasta ääniopastuksella tai äänimerkillä. Saat vikailmoituksia ja vaihteittaisia vianmääritysohjeita myös Roomba® Home -sovelluksessa.

Jos et ole varma, onko robotin siivoustyö valmis vai keskeytetty, voit tarkistaa robotin tilan Roomba® Home -sovelluksesta.


Tehdasasetusten palautus

Palauta tehdasasetukset pitämällä -painiketta painettuna 5 sekunnin ajan ja pitämällä heti perään (5 sekunnin sisällä) painikkeita +  painettuina 5 sekunnin ajan.

AKKUJEN TURVALLISUUS JA KULJETUS



Vaara: Litiumioniakkuihin ja niitä sisältäviin tuotteisiin liittyy tiukkoja kuljetussäännöksiä. Jos sinun on lähetettävä tuote huoltoon tai kuljetettava sitä mukanasi, sinun TÄYTYY noudattaa alla olevia ohjeita.

- Akun virta TÄYTYY katkaista ennen kuljetusta.
- Katkaise akun virta poistamalla robotti telakasta ja painamalla puskuria 10 sekunnin ajan samalla pitäen -painiketta painettuna. Kaikki merkkivalot sammuvat.
- Pakkaa robotti turvallisesti lähettämistä varten.

Saat lisäapua Roomba® Home -sovelluksesta, asiakaspalvelusta ja osoitteesta global.irobot.com.

Telakan vianmääritys

Telakka ilmoittaa ongelmista säiliön etuosan merkkivalolla ja Roomba® Home -sovelluksen kautta. Jos telakka ei toimi odotetulla tavalla, tarkista Roomba® Home -sovellus virheilmoitusten varalta.

Merkkivalo	Yleinen virhe	Korjaus
Palaa punaisena	Pölypussi täynnä tai puuttuu	Vaihda pölypussi, jos se on täynnä tai sitä ei ole asennettu. Varmista, että pölypussi on tiukasti paikallaan. Jos ongelma ei ratkea, poista roskat robotin pohjassa olevasta portista ja telakasta.

Tuotteessa on lämpösuojaus, joka suojaa sitä ylikuumenemisen aiheuttamilta vaurioilta. Jos suojaus laukeaa, moottori sammuu. Jos näin käy, irrota laite sähkövirrasta, anna sen jäähtyä 30 minuuttia, poista tukokset lianpoistauksesta ja -letkusta ja kytke laite sitten takaisin sähkövirtaan.



Tarvitsetko lisäapua? Me autamme.

Jos tarvitset tuotetukea tai haluat ottaa yhteyttä asiakaspalveluun, lataa Roomba® Home -sovellus tai käy osoitteessa global.irobot.com. Jos tarvitset vielä tämän jälkeen apua ja olet Yhdysvalloissa tai Kanadassa, soita Yhdysvaltojen asiakaspalvelumme numeroon 877 855 8593.

Yhdysvaltojen iRobot-asiakaspalvelun palveluajat

Maanantai–perjantai klo 9–21 EST

Lauantai ja sunnuntai klo 9–18 EST

Turvallisuustiedot

Tutustu robotin mukana toimitettuun turvallisuusoppaaseen tai käy osoitteessa global.irobot.com.



WC# 4857392 vA

iRobot

©2025 iRobot Corporation, 8 Crosby Drive, Bedford, MA 01730 Yhdysvallat. Kaikki oikeudet pidätetään. iRobot, Roomba ja Roomba Combo ovat iRobot Corporationin rekisteröityjä tavaramerkkejä. AutoEmpty ja AutoWash ovat iRobot Corporationin tavaramerkkejä. Wi-Fi ja Wi-Fi-logo ovat Wi-Fi Alliancen rekisteröityjä tavaramerkkejä. Apple ja App Store ovat Apple, Inc:n rekisteröityjä tavaramerkkejä Yhdysvalloissa ja muissa maissa. Google Play on Google LLC:n tavaramerkki.