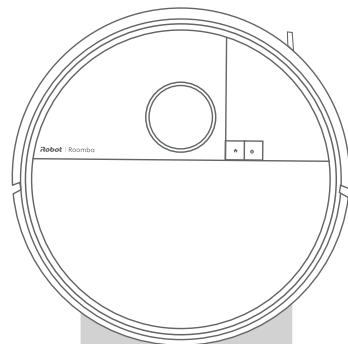


Roomba® Max 705

Vac Robot + AutoEmpty™ Dock

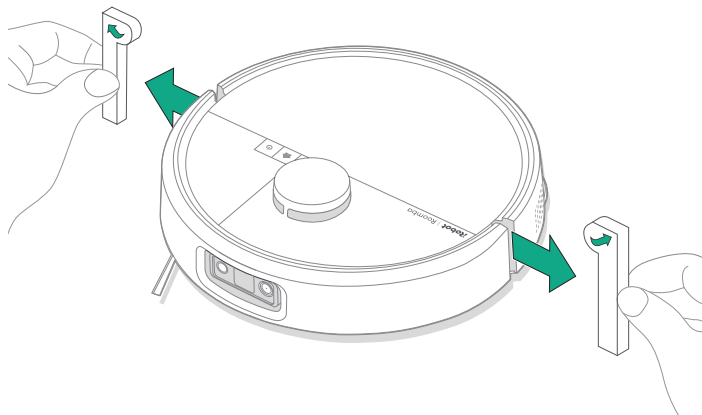
Omaniku juhend



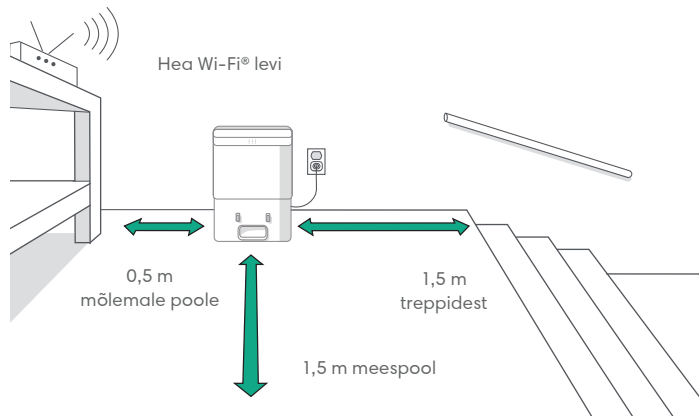
iRobot

Alustamine

1 Eemaldage kaitsekile kaameralt ja poroloonist sisetükid pörkeraua tagant



2 Asetage dokk kõvale pörandapinnale

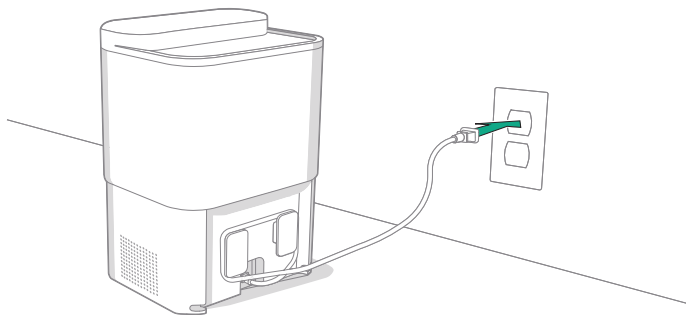


MÄRKUS: Ärge asetage dokki otsese päikesevalguse kätte. Veenduge, et doki ümbrus oleks asjadest vaba, et parandada dokkimise jõudlust.



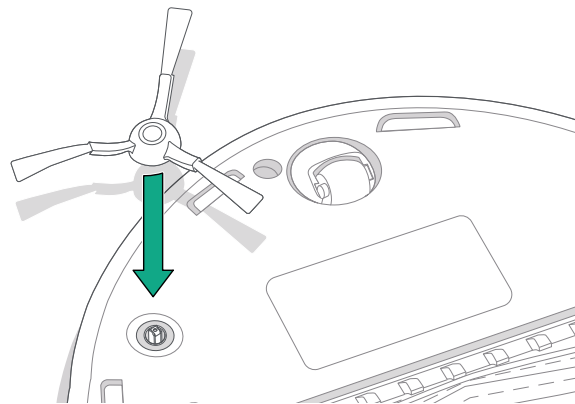
HOIATUS: Et vältida roboti kukumist trepist alla, asetage dokk vähemalt 1,5 meetri kaugusele treppidest.

3 Ühendage dokk vooluvõrku



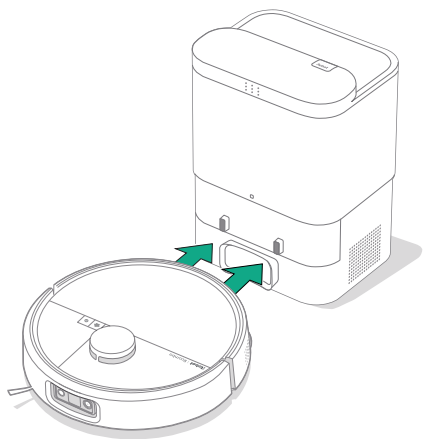
Ühendage toitejuhe seinakontakti. Keerake juhe kokku, et see ei takistaks roboti liikumist.

4 Paigaldage külpuhastushari



Joondage külpuhastushari ja vajutage seda alla, kuni kuulete klõpsu.

5 Ärata robot



Asetage robot doki ette ja lükake see vastu dokki, nii et metallist laadimiskontaktid oleksid joondatud. Mõne minuti pärast kuulete heli, mis näitab, et robot on ärkanud.



MÄRKUS: Robotil on osaline laetuse tase, kuid soovitame seda enne esimest koristust laadida 4 tundi.

Roboti eemaldamiseks tõmmake see enda poole ja tõstke üles.

6 Laadige alla Roomba® Home rakendus

Skaneerige QR-kood mobiilseadme kaameraga või otsige Roomba® Home rakendus oma rakenduste poest. Rakendus juhendab teid roboti seadistamisel. Kui robot on rakendusega ühendatud, saate:

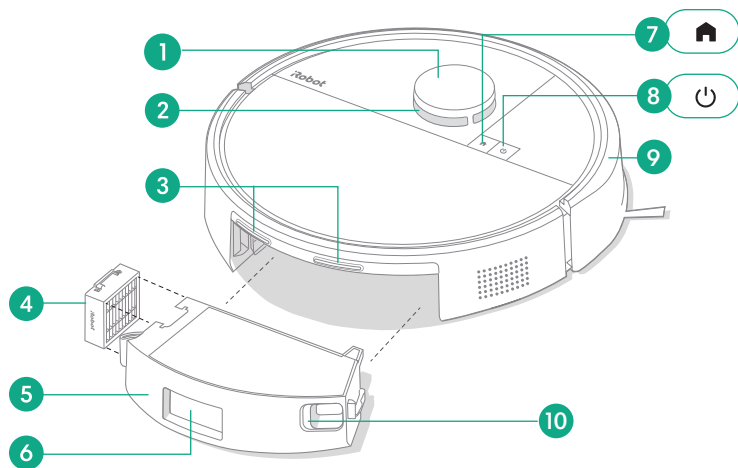
- Kontrollida, millal, kus ja kuidas robot koristab
- Luua automaatseid koristusgraafikuid
- Seada kohandatud koristuseelistusi
- Avada digitaalseid funktsioone
- Juurdepääsu nõuanetele, trikkidele ja korduma kippuvatele küsimustele



TÄHTIS: Enne roboti kasutamist lugege kaasasolevat ohutusjuhendit.

Teave teie Roomba® Max 705 Vac kohta

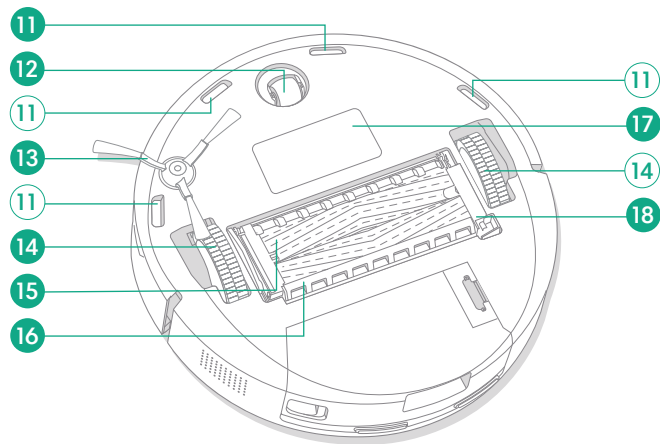
Vaade ülalt



- 1 LiDAR-andur pörkerauas
- 2 ClearView™ Pro LiDAR
- 3 Laadimiskontaktid
- 4 Filter
- 5 Prügikast

- 6 Prügi eemaldamise ava
- 7 Kodu nupp
- 8 Toitenupp
- 9 Pörkeraud
- 10 Prügikasti vabastusnupp

Vaade alt

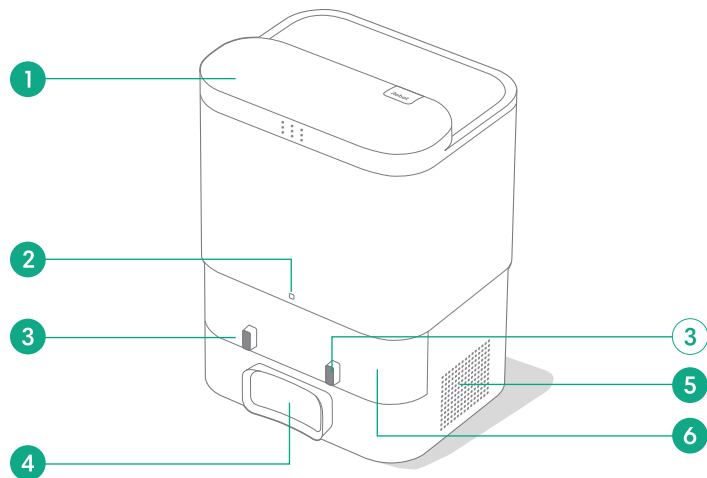


- 11 Astmesensoriid
- 12 Rattake
- 13 Külgpuhastushari
- 14 Rattad
- 15 Mitmepinnalised kummiharjad

- 16 Harja kate
- 17 Akuplokk
- 18 Harja katte vabastus

Teave teie AutoEmpty™ doki kohta

Eestvaade



1 Mahuti kaas

2 LED-indikaator

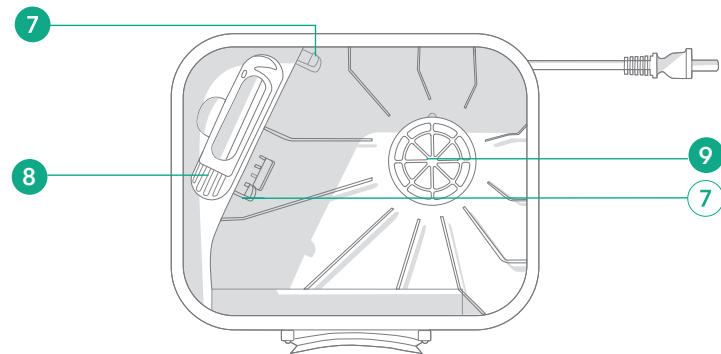
3 Laadimiskontakt

4 Prügi eemaldamise ava

5 Väljalaskeava

6 IR-aknake

Vaade ülalt



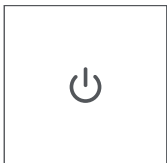
7 Tolmukoti juhtsiinid

8 Puhastusharja tarvik

9 Doki filter

Laadimine

Toitekooni indikaator



POWER nupp

Valge - täis laetud ja ühendatud

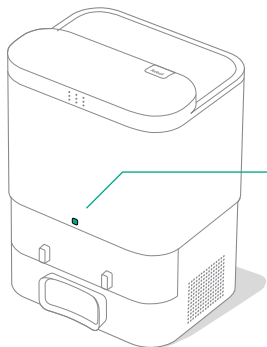
Vilkuv valge - naaseb laadimiseks

Pulsiv valge - laeb (madal aku)

Kui kasutaja soovib alustada tööttsükli, hakkavad nupud VILKUMA punaselt ja kõlab helisignaali, mis teatab, et madala aku tõttu ei saa alustada.

Vilkuv punane - madal aku / viga

Doki LED-indikaator



Doki LED-indikaator

Püsiv valge: Laadimine

Püsiv punane: Kott täis või puudub

Laadimine koristustsükli ajal

Robot naaseb dokki alati, kui see vajab laadimist. Kui aku on piisavalt laetud, jätkab robot koristust seal, kus pooleli jäi.

Ooterežiim

Robot kasutab dokis olles väikest kogust energiat.

Energia säästmise režiimi saab aktiveerida, hoides all nuppu 🏠 10 sekundit.

Režiimist väljumiseks vajutage nuppu ⏻ lühidalt.

Hoiustamine

Pikemaks hoiustamiseks lülitage robot välja, eemaldades selle dokist ja hoides all nuppu ⏻ 10 sekundit.

Puhastamine

Nuppude juhtimine



HOME nupp: Vajutage, et saata robot dokki

Vajutage töö ajal pausile

Vajutage pausil olekul dokkimiseks

Vajutage dokkimise ajal, et peatada

Vajutage, kui robot on dokis, et

tühjendada prügikast

POWER nupp: Vajutage, et alustada / peatada / jätkata

Hoidke 3 sekundit all – sisselülitamiseks

Hoidke 10 sekundit all – väljalülitamiseks

Puhastusmuster

Robot koristab automaatselt kodu korralike ridadena. See naaseb dokki, kui on vaja laadimist.





Nipid:

- Eemaldage põrandalt üleliigne segadus enne koristust
- Kasutage robotit regulaarselt, et hoida põrandad heas seisukorras

Pärast 90-minutilise tegevust väljaspool dokki lõpetab robot automaatselt koristamise. Kui te ei ole kindel, kas robot on lõpetanud või on pausil, kontrollige selle olekut rakenduses Roomba® Home.

Kohapuhastus

Puudutage  nuppu kaks korda, et teostada puhastus määratud alal. Kui kohapuhastus on tehtud, lõpetab robot töö. Vajutage , et saata robot tagasi dokki.


AutoEmpty™ dokk

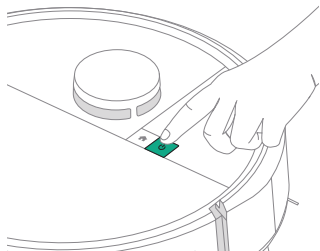
Robot püüab automaatselt tühjendada prügikasti iga kord, kui ta naaseb AutoEmpty™ dokki või asetatakse sellele käsitsi.



MÄRKUS: Soovitatav on kasutada Roomba® Home rakendust koristamise juhtimiseks. Rakenduse abil saab puhastada kindlaid ruume, määrata koristusgraafikuid ja luua automatiseeritud ajakavasid.

Tolmu imemine

- 1 Koristamise alustamiseks asetage robot tagasi dokki ja kasutage rakendust või vajutage  nuppu.



MÄRKUS: Soovitatav on puhastada prügikast vähemalt kord nädalas. Vastasel juhul võib roboti tööviime langeda.

Roboti hooldus ja korrashoid

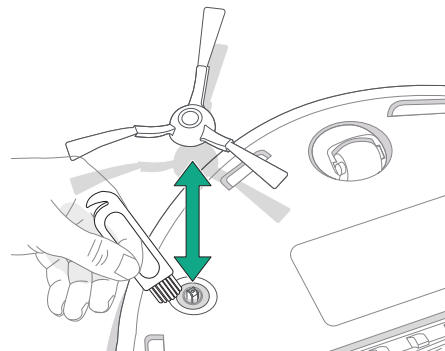
Roboti parima jõudluse tagamiseks tehke regulaarselt alltoodud põhihooldust. Täiendavaid õpetusvideoid leiate Roomba® Home rakendusest. Kui märkate, et robot korjab vähem prahti, tühjendage prügikast, puhastage filter ja harjad.

Osa	Puhastussagedus	Väljavahetamise sagedus*
Prügikast	Vajaduse korral tühjendada	-
Filter	Puhastada kord nädalas (lemmikloomaga 2x nädalas)	Iga 2 kuu järel
Külgharjad	Puhastada iga 2 nädala järel või vastavalt vajadusele	Iga 3–6 kuu järel
Mittepinnalised kummiharjad	Puhastada kord nädalas	Iga 6–12 kuu järel
Eesmine rattake	Puhastada iga 2 nädala järel või vastavalt vajadusele	-
Laadimiskontaktid	Puhastada iga 2 nädala järel või vastavalt vajadusele	-
Andurid	Puhastada kord kuus või vastavalt vajadusele	-
Harjakatte kontroll	Kontrollida iga 6 kuu järel	Vahetada, kui kulunud või

* Väljavahetamise sagedus võib varieeruda. Osad tuleks vahetada, kui ilmnevad kulumisjäljed. Vajadusel pöörduge iRobot klienditoe poole.

Külgharja puhastamine

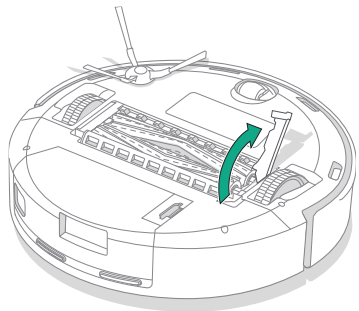
Tõmmake külgharjast, et see eemaldada. Eemaldage juuksed ja praht puhastusharjaga ning paigaldage hari uuesti.



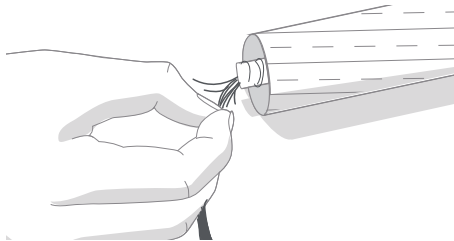
TÄHTIS: Külgharja tuleks vahetada iga 3–6 kuu järel, et tagada optimaalne puhastus.

Kummiharjade puhastamine

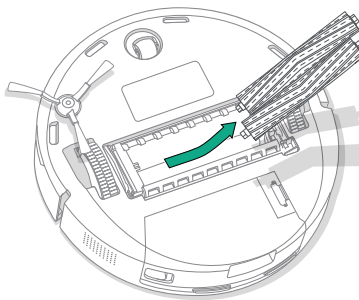
- 1 Vajutage harjaraami vabastusklambrite, tõstke see üles ja eemaldage takistused.



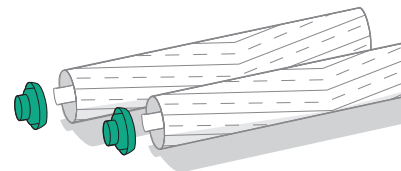
- 4 Eemaldage juuksed ja praht otsalaagrite alt. Asetage laagrid tagasi.



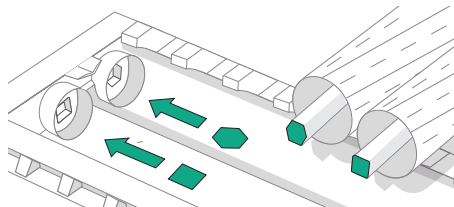
- 2 Eemaldage kummiharjad.



- 3 Võtke harja ottest maha otsalaagrid.



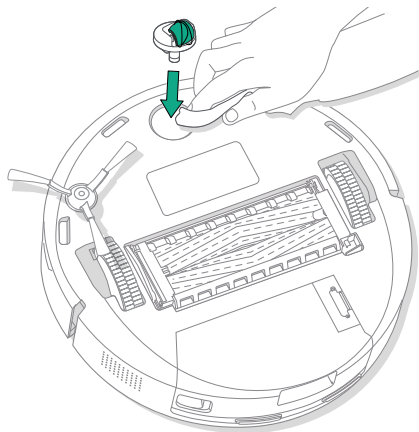
- 5 Paigaldage harjad ja harjakatte robotisse tagasi.



TÄHTIS: Mitmepinnalised harjad tuleks vahetada iga 6–12 kuu järel parima tulemuse saavutamiseks.

Eesratta puhastamine

Eemaldage juuksed ja praht eesratta ümbert puhastusharjaga.

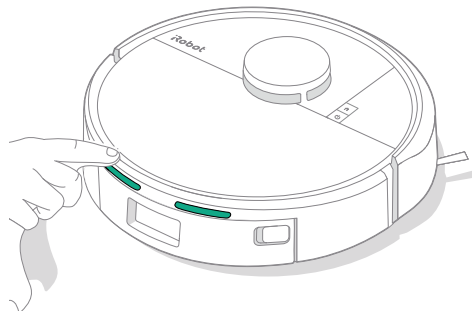


TÄHTIS: Juustega ummistunud esiratas võib põhjendat kahjustada. Kui ratas ei pöörle vabalt ka pärast puhastamist, pöörduge klienditeenindusse.

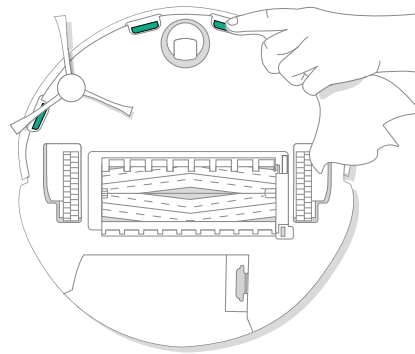
Laadimiskontaktide ja andurite puhastamine

Eemaldage dokk seinast ja puhastage laadimiskontaktid ja andurid puhta, kuiva või kergelt niisutatud melamiinkäsnaaga.

LAADIMISKONTAKTID



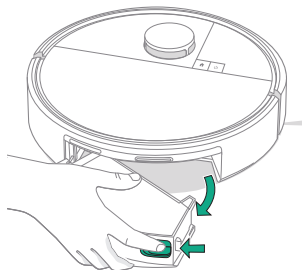
ANDURID



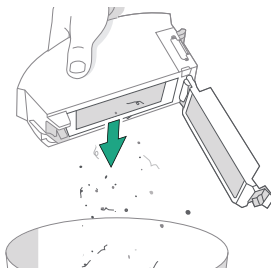
TÄHTIS: Ärge pihustage puhastusvahendit ega vett otse anduritele ega anduriavadele.

Prügikasti tühjendamine

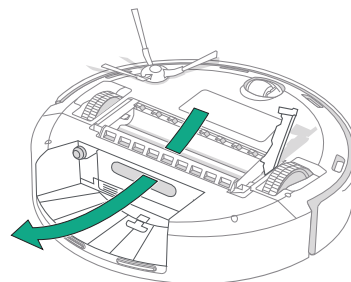
- 1 Vajutage prügikasti vabastusnuppe ja eemaldage prügikast.



- 2 Avage kaas, tühjendage sisu ja puhastage harjaga.

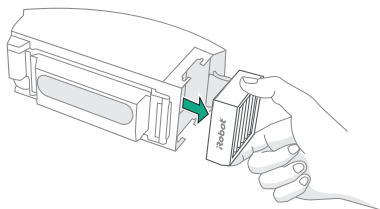


- 3 Puhastage tolmukanal ja asetage kast tagasi robotisse.

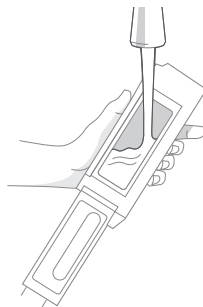


Prügikasti pesemine

- 1 Eemaldage kast, eemaldage filter ja avage kaas.



- 2 Loputage prügikast ja veepaak sooja veega.



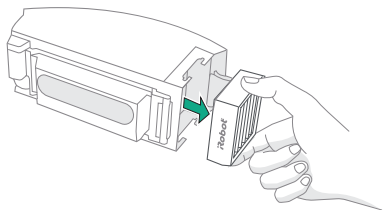
- 3 Veenduge, et prügikast on täiesti kuiv. Asetage filter tagasi ja paigaldage kast robotisse.



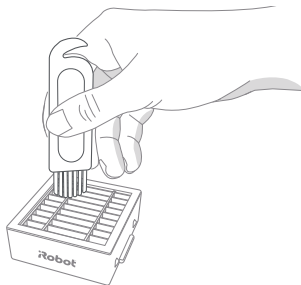
TÄHTIS: Prügikasti ei tohi pesta nõudepesumasinas. Filtrit ei tohi pesta. Eemaldage filter enne pesemist.

Filtri puhastamine

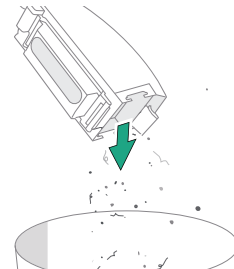
- 1** Eemaldage prügikast. Avage kaas ja võtke filter välja.



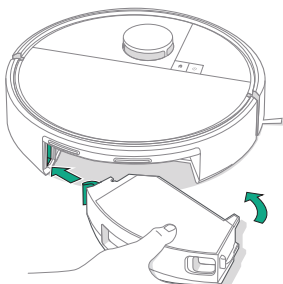
- 2** Eemaldage mustus puhastusharjaga.



- 3** Tühjendage ja pühkige prügikast puhta lapiga.



- 4** Paigaldage filter ja kast tagasi robotisse.



Dokki hooldus ja korrashoid

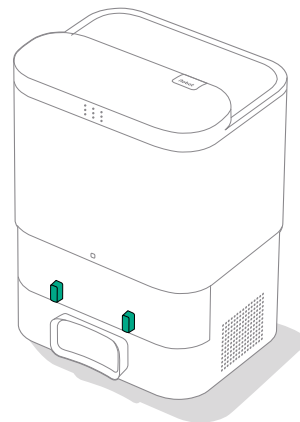
Et tagada doki parim jõudlus, järgige järgmistes jaotistes kirjeldatud toiminguid.

Osa	Hooldussagedus	Väljavahetamise sagedus*
Laadimiskontaktid	Kord kuus	-
Andurid	Puhastada kord kuus	-
IR-aknake	Puhastada kord kuus	-
Kotid	-	Kotid tuleks vahetada, kui need on täis — sellele viitab LED-indikaator dokil ja/või Roomba® Home rakenduses.
Doki filter	Kord kuus (eemaldage praht doki filtrist)	

* Väljavahetamise sagedus võib erineda. Osad tuleks vahetada, kui on näha kulumisjälgi. Kui vajate varuosas, võtke ühendust iRobot klienditoega.

Laadimiskontaktide ja IR-akna puhastamine

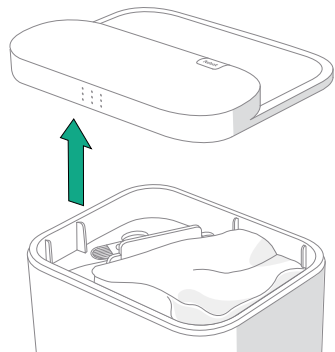
Kontrollige komponente ja veenduge, et need ei ole prahiga kaetud. Pühkige puhta ja kuiva lapiga.



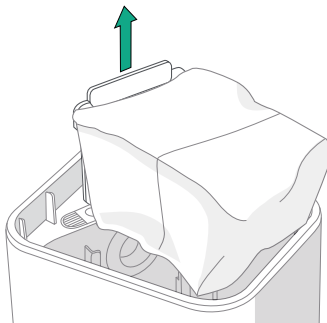
TÄHTIS: Ärge pihustage puhastusvahendit ega vett anduritele ega nende avadele.

Koti vahetamine

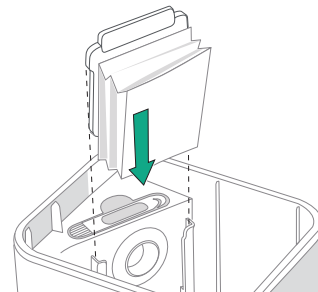
- 1 Tõstke mahuti kaas üles, et see avada.



- 2 Tõmmake plastikust, et eemaldada kott mahutist.



- 3 Paigaldage uus kott, lükates plastikust juhtsiinidesse. See sulgeb koti, et tolm ja mustus ei pääseks välja.



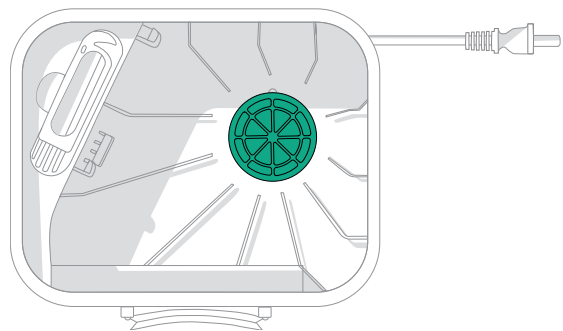
- 4 Vajutage kaan alla, veendudes, et see on täielikult suletud.



TÄHTIS: Roboti ja doki parima töö tagamiseks puhastage ja/või vahetage filtri vastavalt vajadusele.

Prahi eemaldamine dokifiltrist

Kontrollige imurikatte all olevat ala, kas on tekkinud tolmu või mustust.
Pühkige see puhta ja kuiva lapiga.



Törkeotsing

Roboti törkeotsing

Kui robotil tekib probleem, annab see märku heli või teavitusena. Roomba® Home rakendus annab samuti juhised vea lahendamiseks.

Kui te ei tea, kas robot on töö lõpetanud või on pausil, kontrollige selle olekut rakenduses.

Tehase lähtestamine

Tehase lähtestamiseks vajutage 🏠 nuppu 5 sekundiks, seejärel (5 sekundi jooksul) vajutage 🏠 + ⏪ nuppu 5 sekundiks.

AKU OHUTUS JA TRANSPORT



HOIATUS: Liitumioonakud ja neid sisaldavad tooted kuuluvad rangete transpordieeskirjade alla. Kui peate seadet saatma hoolduseks, reisiks või muul põhjusel, JÄRGIGE järgmisi juhiseid:

- Enne saatmist tuleb aku välja lülitada.
- Aku väljalülitamiseks eemaldage robot dokist ja vajutage 🏠 pörkeraua keskele 10 sekundiks, hoides samal ajal toitenuppu. Kõik indikaatorid lülituvad välja.
- Pakendage robot hoolikalt transportimiseks.

Kui vajate täiendavat abi, külastage Roomba® Home rakendust, võtke ühendust klienditoega või külastage global.irobot.com.

Doki törkeotsing

Dokk annab probleemidest teada LED-indikaatori kaudu mahuti esiküljel ja Roomba® Home rakenduses. Kui dokk ei tööta ootuspäraselt, kontrollige rakendusest veateateid.

LED-indikaator	Levinud viga	Kuidas parandada
Püsiv punane	Tolmukott on täis või puudub	Asendage tolmukott, kui see on täis või puudub. Veenduge, et tolmukott on kindlalt paigaldatud. Kui probleem püsib, eemaldage mustus roboti ja doki allosas asuvast avast.

Tootel on sisseehitatud termokaitse, mis kaitseb ülekuumenemise eest. Kui see aktiveerub, peatub mootor. Sel juhul eemaldage seade vooluvõrgust, laske jahtuda 30 minutit, eemaldage takistused tühjendusavast ja -torust ning ühendage seade uuesti.



Vajate abi? Me aitame teid hea meelega.

Laadige alla Roomba® Home rakendus või külastage global.irobot.com, et saada tootetuge või võtta ühendust kohaliku tugikeskusega.

USA ja Kanada kliendid saavad helistada klientitoele: (877) 855-8593.

iRobot USA klientitugi:

Esmaspäevast reedeni: 9:00–21:00 (Idaranniku aeg)

Laupäev ja pühapäev: 9:00–18:00 (Idaranniku aeg)

Ohutusteave

Palun tutvuge ohutusjuhendiga, mis tuli koos robotiga, või külastage global.irobot.com



WC# 4851434 vA

iRobot

©2025 iRobot Corporation, 8 Crosby Drive, Bedford, MA 01730 USA. Kõik õigused kaitstud. iRobot, Roomba ja Roomba Combo on iRobot Corporationi registreeritud kaubamärgid. AutoEmpty ja AutoWash on iRobot Corporationi kaubamärgid. Wi-Fi ja Wi-Fi logo on Wi-Fi Alliance'i registreeritud kaubamärgid. Apple ja App Store on Apple Inc. kaubamärgid, mis on registreeritud USA-s ja teistes riikides. Google Play on Google LLC kaubamärk.