



Brugsanvisning

Quality, Design and Innovation


















[home.liebherr.com/fridge-manuals](http://home.liebherr.com/fridge-manuals)



# LIEBHERR


# Indhold

<b>1</b>	<b>Oversigt over apparatet.....</b>	<b>3</b>	Apparatoptylninger.....	16
1.1	Leveringsomfang.....	3	Software.....	16
1.2	Oversigt over apparat og udstyr.....	3	Påmindelse.....	16
1.3	SmartDevice.....	3	Demotilstand.....	17
1.4	Skabets anvendelsesområde.....	4	Nulstilling til fabriksindstillinger.....	18
1.5	Konformitet.....	4		
1.6	SVHC-stoffer i henhold til REACH-forordningen.....	4		
1.7	EPREL-database.....	4		
1.8	Reserve dele.....	4		
<b>2</b>	<b>Generelle sikkerhedshenvisninger.....</b>	<b>5</b>		
<b>3</b>	<b>Sådan fungerer Touch-displayet.....</b>	<b>6</b>		
3.1	Navigation og symbolforklaring.....	6	7.3 Meddelelser.....	18
3.2	Menuer.....	6	7.3.1 Oversigt over advarslers.....	18
3.3	Dvaletilstand.....	7	7.3.2 Afslutning af advarslers.....	18
			7.3.3 Oversigt over påmindelser.....	18
			7.3.4 Afslutning af påmindelser.....	19
<b>4</b>	<b>Idriftsættelse.....</b>	<b>7</b>	<b>8 Udstyr.....</b>	<b>19</b>
4.1	Tilkobling af apparatet (første ibrugtagning).....	7	8.1 4-stjernet frostboks*.....	19
<b>5</b>	<b>Opbevaring.....</b>	<b>8</b>	8.2 Dørhylde.....	19
5.1	Henvisninger angående opbevaring.....	8	8.3 Hylde.....	20
5.2	Kølesektion.....	8	8.4 Delbar hylde.....	20
5.3	BioFresh.....	8	8.5 VarioSafe *.....	20
5.4	****-Fryser*.....	8	8.6 Variabel flaskehylde.....	23
5.5	Opbevaringstider.....	8	8.7 Skuffer.....	23
<b>6</b>	<b>Energibesparelse.....</b>	<b>9</b>	8.8 Bokslåg Fruit & Vegetable-safe.....	24
<b>7</b>	<b>Betjening.....</b>	<b>10</b>	8.9 Flaskeholder.....	25
7.1	Betjeningslementer og displayelementer.....	10	8.10 FlexCube.....	25
7.1.1	Status-visning.....	10	<b>9 Service.....</b>	<b>26</b>
7.1.2	Symboler.....	10	9.1 FreshAir-aktivkulfilter.....	26
7.2	Apparatets funktioner.....	10	9.2 Adskillelse/montering af udtrækssystemer.....	26
7.2.1	Bemærkninger om apparatets funktioner.....	10	9.3 Udtagning / indsætning af variabel flaskehylde....	26
	Slukning og tænding af apparatet.....	10	9.4 Bokslåg Fruit & Vegetable-safe.....	27
	WLAN.....	10	9.5 Afrimning af apparatet.....	27
	Temperatur.....	11	9.6 Manuel afrimning af frostboks*.....	27
	Temperaturenhed.....	12	9.7 Rengøring af skabet.....	27
	BioFresh B-Value .....	12	<b>10 Kundeservice.....</b>	<b>28</b>
	C-Value*.....	12	10.1 Tekniske data.....	28
	D-Value.....	13	10.2 Driftslyde.....	28
	SuperCool.....	13	10.3 Teknisk fejl.....	29
	HolidayMode.....	13	10.4 Kundeservice.....	30
	SabbathMode.....	13	10.5 Typeskilt.....	30
	E-Saver .....	14	<b>11 Sæt ud af drift.....</b>	<b>30</b>
	CleaningMode.....	15	<b>12 Bortskaffelse.....</b>	<b>30</b>
	Display-lysstyrke.....	15	12.1 Forberedelse af apparatet til bortskaffelse.....	30
	Døralarm.....	15	12.2 Miljøvenlig bortskaffelse af apparatet.....	30
	Indtastningsspærre.....	16		



7.3	Meddelelser.....	18
7.3.1	Oversigt over advarslers.....	18
7.3.2	Afslutning af advarslers.....	18
7.3.3	Oversigt over påmindelser.....	18
7.3.4	Afslutning af påmindelser.....	19
<b>8</b>	<b>Udstyr.....</b>	<b>19</b>
8.1	4-stjernet frostboks*.....	19
8.2	Dørhylde.....	19
8.3	Hylde.....	20
8.4	Delbar hylde.....	20
8.5	VarioSafe *.....	20
8.6	Variabel flaskehylde.....	23
8.7	Skuffer.....	23
8.8	Bokslåg Fruit & Vegetable-safe.....	24
8.9	Flaskeholder.....	25
8.10	FlexCube.....	25
<b>9</b>	<b>Service.....</b>	<b>26</b>
9.1	FreshAir-aktivkulfilter.....	26
9.2	Adskillelse/montering af udtrækssystemer.....	26
9.3	Udtagning / indsætning af variabel flaskehylde....	26
9.4	Bokslåg Fruit & Vegetable-safe.....	27
9.5	Afrimning af apparatet.....	27
9.6	Manuel afrimning af frostboks*.....	27
9.7	Rengøring af skabet.....	27
<b>10</b>	<b>Kundeservice.....</b>	<b>28</b>
10.1	Tekniske data.....	28
10.2	Driftslyde.....	28
10.3	Teknisk fejl.....	29
10.4	Kundeservice.....	30
10.5	Typeskilt.....	30
<b>11</b>	<b>Sæt ud af drift.....</b>	<b>30</b>
<b>12</b>	<b>Bortskaffelse.....</b>	<b>30</b>
12.1	Forberedelse af apparatet til bortskaffelse.....	30
12.2	Miljøvenlig bortskaffelse af apparatet.....	30

Producenten arbejder løbende på at videreudvikle alle typer og modeller. Derfor beder vi om din forståelse for, at vi er nødt til at forbeholde os ret til ændringer hvad angår form, udstyr og teknik.

Symbol	Forklaring
	<b>Læs vejledningen</b> Få at lære alle fordelene ved dit nye apparat at kende bedes du læse henvisningerne i denne vejledning grundigt igennem.

## 1.2 Oversigt over apparat og udstyr

Symbol	Forklaring
	<p><b>Yderligere oplysninger findes på internettet</b></p> <p>Den digitale vejledning med supplerende oplysninger og på flere sprog kan findes online ved hjælp af QR-koden på forsiden af vejledningen eller ved at angive servicenummeret på <a href="http://home.liebherr.com/fridge-manuals">home.liebherr.com/fridge-manuals</a>.</p> <p>Servicenummeret kan findes på typeskiltet:</p> <p style="text-align: center;"><i>Fig. Vejledende illustration</i></p>
	<p><b>Kontrollér apparatet</b></p> <p>Kontrollér alle dele for transportskader. Henvend dig til forhandleren eller kundeservice i tilfælde af klager.</p>
	<p><b>Afvielser</b></p> <p>Vejledningen gælder for flere modeller, derfor kan forekomme afvielser. Afsnit, der kun gælder for bestemte enheder, er mærket med en stjerne (*).</p>
	<p><b>Handlingsanvisninger og handlingsresultater</b></p> <p>Handlingsanvisninger er mærket med ►.</p> <p>Handlingsresultater er mærket med en ▷.</p>
	<p><b>Videoer</b></p> <p>Du kan finde videoer om apparaterne på YouTube-kanalen hos Liebherr-Hausgeräte.</p>

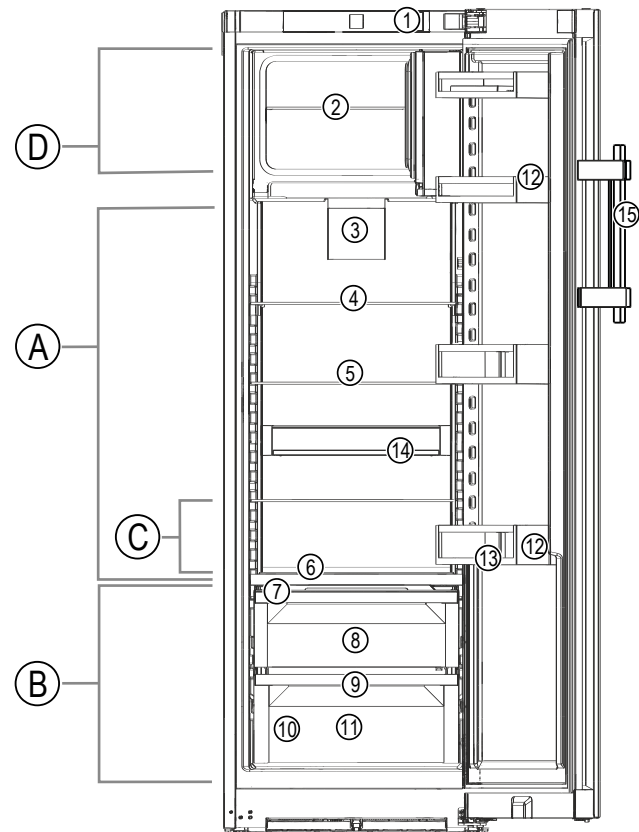


Fig. 1 Vejledende visning

### Open-Source-licenser:

Enheden indeholder softwarekomponenter, der bruger open source-licenser. Information om anvendte open-source-licenser kan hentes hér: [home.liebherr.com/open-source-licences](http://home.liebherr.com/open-source-licences)

Denne brugervejledning gælder for:

(S)RB..	52..
KB 52Vc20	

## 1 Oversigt over apparatet

### 1.1 Leveringsomfang

Kontrollér alle dele for transportskader. Hvis du har nogen klager, skal du kontakte forhandleren eller kundeservice. (se 10.4 Kundeservice)

Leveringen omfatter følgende dele:

- Gulvmodel
- Udstyr (afhængigt af model)
- Monteringsmateriale (afhængigt af model)
- „Quick Start Guide“
- „Installation Guide“
- Servicebrochure

### Temperaturområde

- (A) Køledel (B) BioFresh  
(C) Koldeste zone (D) 4-stjernet frostboks\*

### Udstyr

- (1) Betjeningslementer (9) Afløbsåbning  
(2) Glasplade 4-stjernet frostboks\* (10) Typeskilt  
(3) Ventilator med FreshAir-aktivkulfilter (11) Meat & Dairy-safe  
(4) Delbar hylde (12) Dørhylde  
(5) Hylde (13) Flaskeholder  
(6) Variabel flaskehylde (14) VarioSafe\*  
(7) Bokslåg Fruit & Vegetable-safe (15) Håndtag\*  
(8) Fruit & Vegetable-safe

### Bemærk

► Hylde, skuffer eller kurve er ved leveringen anbragt således, at der opnås en optimal energieffektivitet. Ændringer af placeringen inden for de pågældende positioneringsmuligheder, f.eks. for hylde i køledelen, påvirker dog ikke energiforbruget.

### 1.3 SmartDevice

SmartDevice er netværksløsningen til dit køleapparat.

Hvis dit apparat er egnet eller forberedt til SmartDevice, kan du nemt og bekvemt integreret dit apparat i dit WLAN-net. Med SmartDevice-appen kan du betjene dit apparat via en mobil slutenhed. I SmartDevice-appen har du mulighed for at udføre ekstra funktioner og indstillinger.

# Oversigt over apparatet

Apparat forberedt til SmartDevice: Dit apparat er forberedt til at blive anvendt med SmartDeviceBox. Du skal først købe og installere SmartDeviceBox. Du skal downloade SmartDevice-appen for at forbinde dit apparat med WLAN-nettet.



Flere oplysninger om SmartDevice: [smartdevice.liebherr.com](http://smartdevice.liebherr.com)

Køb Smart-DeviceBox i Liebherr-Hausgeräte-butikken: [home.liebherr.com/shop/de/deu/smartdevicebox.html](http://home.liebherr.com/shop/de/deu/smartdevicebox.html)

Download appen SmartDevice:



Efter installationen og konfigurationen af SmartDevice-appen kan du integrere dit apparat vha. SmartDevice-appen og apparatfunktionen WLAN (se WLAN) i dit WLAN-net.

## Bemærk

SmartDevice-funktionen er ikke tilgængelig i følgende lande: Rusland, Hviderusland, Kasakhstan.

Du kan ikke bruge SmartDeviceBox.

## 1.4 Skabets anvendelsesområde

### Bestemmelsesmæssig anvendelse

Skabet er udelukkende egnet til køling af fødevarer i husholdninger eller i husholdningslignende omgivelser. Hertil hører eksempelvis

- personalekøkkener, pensionater med servering af morgenmad,
- til brug for gæster på landsteder, hoteller, moteller og andre steder med overnatning,
- til catering eller anden engrosvirksomhed.

Skabet er ikke egnet til indfrysning af fødevarer.\*

Skabet er ikke beregnet til at blive anvendt til indbygning.

Al anden anvendelse er ikke tilladt.

### Sandsynlig forkert anvendelse

Følgende anvendelse er udtrykkeligt forbudt:

- Opbevaring og køling af medikamenter, blodplasma, laboratoriepræparater eller lignende stoffer og produkter i henhold til

bekendtgørelsen 2007/47/EF om medicinsk udstyr

- Anvendelse i områder med eksplosionsrisiko

Misbrug af skabet kan medføre, at de opbevarede varer beskadiges eller fordærves.

## Klimaklasser

Skabet er alt efter klimaklasse beregnet til brug ved begrænset omgivende temperatur. Klimaklassen, som dit skab er omfattet af, er trykt på typeskiltet.

## Bemærk

► For at sikre en problemfri funktion skal de angivne omgivende temperaturer overholdes.

Klimaklasse	For en omgivende temperatur fra
SN	10 °C til 32 °C
N	16 °C til 32 °C
ST	16 °C til 38 °C
T	16 °C til 43 °C
SN-ST	10 °C til 38 °C
SN-T	10 °C til 43 °C

## 1.5 Konformitet

Kølemiddelkredsløbets tæthed er kontrolleret. Apparatet opfylder de gældende sikkerhedsbestemmelser samt de tilhørende forskrifter.

EU-overensstemmelseserklæringens fuldstændige tekst kan findes på følgende internetadresse: [www.Liebherr.com](http://www.Liebherr.com)

BioFresh-rummet opfylder kravene til et kølerum i henhold til DIN EN 62552:2020.

## 1.6 SVHC-stoffer i henhold til REACH-forordningen

Med det efterfølgende link kan du kontrollere, om dit apparat indeholder SVHC-stoffer i henhold til REACH-forordningen: [home.liebherr.com/de/deu/de/liebherr-erleben/nachhaltigkeit/umwelt/scip/scip.html](http://home.liebherr.com/de/deu/de/liebherr-erleben/nachhaltigkeit/umwelt/scip/scip.html)

## 1.7 EPREL-database

Fra den 1. marts 2021 kan oplysningerne om mærkningen af energiforbruget og økodesign-kravene findes i den europæiske produktdatabase (EPREL). Du finder produkt databasen under følgende link: <https://eprel.ec.europa.eu/>. Her opfordres du til at indtaste modelidentifikationen. Modelidentifikationen findes på typeskiltet.

## 1.8 Reservedele

Tilgængeligheden af reservedele til udstyrets funktionsdele og lagerdele er 15 år.

### 2 Generelle sikkerhedshenvisninger

Opbevar denne brugsanvisning sikkert, så du altid kan slå op i den, når du får brug for det.

Hvis du giver apparatet videre, skal du også give brugsanvisningen med til den efterfølgende ejer.

Læs denne brugsanvisning, før apparatet tages i brug, så det kan benyttes korrekt og sikkert. Følg altid de deri angivne anvisninger, sikkerhedshenvisninger og advarsels-henvisninger. De er vigtige, så du altid kan installere og anvende apparatet sikkert og problemfrit.

#### Farer for brugeren:

- Denne enhed kan bruges af børn og af personer med begrænsede fysiske, sensoriske eller psykiske evner eller manglende erfaring og viden, hvis de overvåges eller har modtaget instruktioner om, hvordan enheden skal bruges, og forstår de farer, der kan opstå i denne forbindelse.

Enheden er ikke legetøj for børn. Rengøring og brugervedligeholdelse må ikke udføres af børn uden opsyn. Børn fra 3-8 år må tage ting ud af og sætte ting ind i enheden. Børn under 3 år skal holdes væk fra enheden, hvis de ikke er under konstant opsyn.

- Der skal være nem adgang til stikdåsen, så apparatet hurtigt kan afbrydes fra strømmen i tilfælde af en nødsituation. Den skal befinde sig uden for apparatets bagsideområde.
- Tag altid fat i stikket, når skabet skal afbrydes fra elnettet. Træk ikke i ledningen.
- I tilfælde af fejl trækkes stikket ud eller sikringen frakobles.
- Ledningen må ikke beskadiges. Skabet må ikke bruges med defekt ledning.
- Reparationer og indgreb på apparatet må kun udføres af kundeservice eller andet dertil uddannet fagpersonale.
- Skabet må kun monteres, tilsluttes og bortskaffes i henhold til oplysningerne i anvisningen.

#### Fare for brand:

- Det anvendte kølemiddel (angivelser på typeskiltet) er miljøvenligt, men brandbart. Udslippende kølemiddel kan antænde.
  - Kølekredsløbets rørledninger må ikke beskadiges.
  - Håndter ikke tændingskilder i skabets indre.

- Inde i skabet må der ikke bruges elektriske apparater (f.eks. damprengørings-apparater, varmeapparater, ismaskiner osv.).
- Hvis kølemiddel strømmer ud: Åben ild eller antændelseskilder i nærheden af udstrømningsstedet fjernes. Udluft rummet godt. Kontakt en servicetekniker.
- Opbevar ingen eksplosive stoffer eller spraydåser med brændbare drivgasser som f. eks. butan, propan, pentan osv. i skabet. Sådanne spraydåser kan kendes på den påtrykte oplysning om indholdsstofferne eller et flammesymbol. Gasser, som eventuelt slipper ud, kan antændes gennem elektriske komponenter.
- Tændte stearinlys, lamper og andre genstande med åben flamme skal holdes væk fra apparatet, så de ikke sætter apparatet i brand.
- Drikkevarer med alkohol eller beholdere med andet alkohol skal opbevares godt tillukket. Alkohol, som eventuelt slipper ud, kan antændes gennem elektriske komponenter.

#### Fare for at falde ned eller vælte:

- Sokkeler, skuffer, døre osv. må ikke benyttes som trin og man må ikke støtte sig til dem. Dette gælder især for børn.

#### Fare for levnedsmiddelforgiftning!

- Spis ikke nogen fødevarer, som er blevet opbevaret i for lang tid.

#### Fare for forfrysninger, fornemmelse af følelseløshed og smerter:

- Undgå vedvarende hudkontakt med kolde overflader eller køle-/frysevarer, eller træf beskyttelsesforanstaltninger, f.eks. ved at anvende handsker.

#### Fare for kvæstelser og beskadigelser:

- Varm damp kan medføre skoldninger. Til afrimning må der ikke benyttes elektriske varme- eller damprenseapparater, åben ild eller afisningspray.
- Benyt ikke skarpe genstande til fjernelse af is.

#### Fare for klemning:

- Tag ikke fat om hængslet, når døren åbnes og lukkes. Fingrene kan komme i klemme.

#### Symboler på skabet:

# Sådan fungerer Touch-displayet



Symbolet kan være anbragt på kompressoren. Det refererer til olien i kompressoren og gør opmærksom på følgende fare: Kan være dødeligt, hvis det indtages eller kommer ind i luftvejene. Denne information har kun betydning ved bortskaffelsen. Ved normal anvendelse er der ingen fare.



Symbolet findes på kompressoren og angiver faren for brandfarlige stoffer. Mærkatene må ikke fjernes.



Denne eller en lignende mærkat kan findes på bagsiden af apparatet. Den henviser til, at der findes vakuumsulstningspaneler (VIP) eller perlitpaneler i døren og/eller i huset. Denne henvisning er kun relevant under bortskaffelsen. Mærkatene må ikke fjernes.

## Overhold advarselshenvisningerne og de andre specifikke henvisninger i de andre kapitler:

	FARE	Gør opmærksom på en umiddelbart farlig situation, som har døden eller alvorlige kvæstelser til følge, når den ikke undgås.
	ADVARSEL	Gør opmærksom på en farlig situation, som kan have døden eller alvorlige kvæstelser til følge, når den ikke undgås.
	FORSIGTIG	Gør opmærksom på en farlig situation, som kan have lettere eller større kvæstelser til følge, når den ikke undgås.
	VIGTIGT	Gør opmærksom på en farlig situation, som kan have materielle skader til følge, når den ikke undgås.
	Bemærk	Angiver nyttige henvisninger og tips.

## 3 Sådan fungerer Touch-displayet

Du betjener apparatet med Touch-displayet. Brug Touch-displayet (i det følgende kaldet displayet) til at vælge apparatets funktioner ved at trykke på symboler. Hvis du ikke udfører en handling på displayet i 10 sekunder, springer visningen enten tilbage til den overordnede menu eller direkte til statusvisningen.

### 3.1 Navigation og symbolforklaring

Illustrationerne bruger forskellige symboler til at navigere på displayet. Følgende tabel beskriver disse symboler.

Symbol	Beskrivelse
	<b>Tryk på navigationspillem Frem:</b> Naviger én videre i menuen.

Symbol	Beskrivelse
	<b>Tryk på navigationspillem Tilbage:</b> Gå én tilbage i menuen.
	<b>Tryk gentagne gange på navigationspillem:</b> Gå til den ønskede funktion i menuen.
	<b>Tryk på bekræftelse symbollem:</b> Aktivér/deaktivér funktion. Åbn undermenuen.
	<b>Tryk på bekræftelse symbollem samtidig med symbolet Tilbage:</b> Gå ét menuniveau tilbage.
	<b>Pil med ur:</b> Det tager mere end 10 sekunder, før følgende visning fremgår af displayet.
	<b>Pil med tidsangivelse:</b> Det tager det angivne tidsrum, før følgende visning fremgår af displayet.
	<b>Åbn symbolet "Indstillings menu":</b> Gå til indstillingsmenuen, og åbn indstillingsmenuen. Om nødvendigt: Gå til den ønskede funktion i indstillingsmenuen. (se 3.2.1 Åbn indstillingsmenuen)
	<b>Åbn symbolet "Avanceret menu":</b> Gå menuen Avanceret, og åbn menuen Avanceret. Om nødvendigt: Gå til den ønskede funktion i menuen Avanceret. (se 3.2.2 Åbn menuen Avanceret)
Ingen handling inden for 10 sekunder	Hvis du ikke udfører en handling på displayet i 10 sekunder, springer visningen enten tilbage til den overordnede menu eller direkte til statusvisningen.
Åbn døren, og luk den igen	Hvis du åbner døren og lukker den igen med det samme, springer displayet tilbage til statusvisningen.

Bemærk: Illustrationer af displayet vises på engelsk.

### 3.2 Menuer

Apparatets funktioner er opdelt i forskellige menuer.

Menu	Beskrivelse
Hovedmenu	Når du tænder for apparatet, befinder du dig automatisk i hovedmenuen. Herfra kan du gå til apparatets vigtigste funktioner, indstillingsmenuen og den avancerede menu.
 Indstillingsmenu	Indstillingsmenuen indeholder yderligere funktioner til indstilling af apparatet. (se 3.2.1 Åbn indstillingsmenuen)
Menuen Avanceret	Den avancerede menu indeholder særlige funktioner til indstilling af apparatet. Adgang til den avancerede menu er beskyttet af den numeriske kode <b>1 5 1</b> . (se 3.2.2 Åbn menuen Avanceret)

## 3.2.1 Åbn indstillingsmenuen

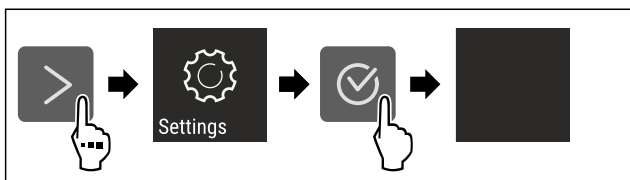


Fig. 2 Vejledende illustration

- ▶ Udfør handlingerne som vist på illustrationen.
- ▶ Indstillingsmenuen åbnes.
- ▶ Om nødvendigt: Gå til den ønskede funktion.

## 3.2.2 Åbn menuen Avanceret



Fig. 3

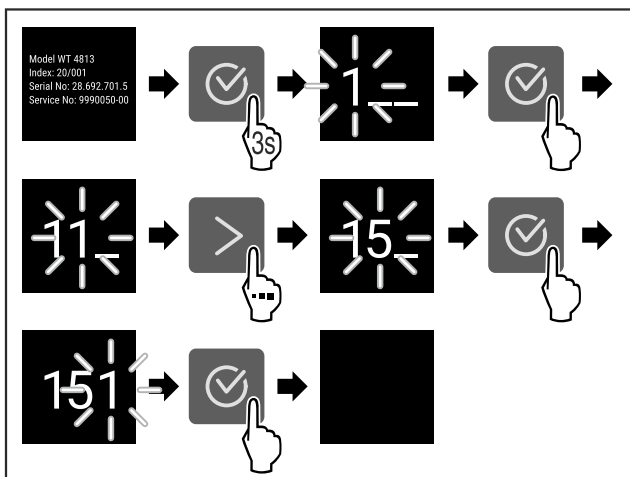


Fig. 4 Vejledende illustration, adgang med numerisk kode **151**

- ▶ Udfør handlingerne som vist på illustrationen.
- ▶ Udvidet menu er åbnet.
- ▶ Om nødvendigt: Gå til den ønskede funktion.

## 3.3 Dvaletilstand

Hvis du ikke berører displayet i 1 minut, skifter displayet til dvaletilstand. I dvaletilstand er visningens lysstyrke dæmpet.

### 3.3.1 Afslut dvaletilstand

- ▶ Tryk på en vilkårlig navigationstast.
- ▶ Dvaletilstand afsluttes.

## 4 Idriftsættelse

### 4.1 Tilkobling af apparatet (første ibrugtagning)

Kontrollér, at følgende forudsætninger er opfyldt:

- Apparatet er opstillet og tilsluttet i overensstemmelse med monteringsvejledningen.
- Alt tape, klæbe- og beskyttelsesfolier samt transportsikringer i og på apparatet er fjernet.
- Alt reklamemateriale er fjernet fra skufferne.
- Touch-displayets funktionsmåde er kendt. (se 3 Sådan fungerer Touch-displayet)

**Tænd for apparatet via Touch-displayet:**

- ▶ Når displayet er i dvaletilstand: Tryk på bekræftelsessymbolet.
- ▶ Udfør handlingerne som vist på illustrationen.

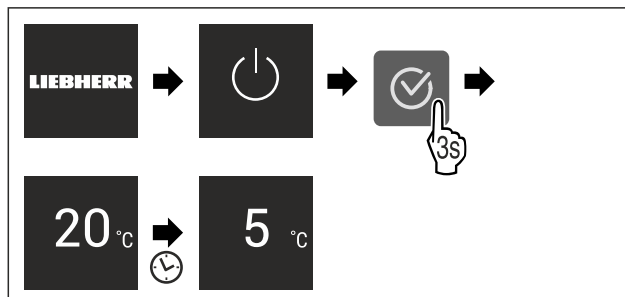


Fig. 5 Vejledende illustration

- ▶ Statusdisplayet fremkommer.
- ▶ Apparatet køler til den fabriksindstillede måltemperatur.
- ▶ Apparatet starter i demotilstand (statusvisning med DEMO vises): Når apparatet starter i demotilstand, kan du deaktivere denne tilstand inden for de næste 5 minutter. (se Demotilstand)

**Yderligere oplysninger:**

- Sådan tages SmartDevice i brug. (se 1.3 SmartDevice) og (se WLAN)

**Bemærk**

Producenten anbefaler:

- ▶ Ilægning af fødevarer: Vent ca. 6 timer, indtil den indstillede temperatur er nået.
- ▶ Anbring **frostvarer** ved -18 °C eller derunder.\*
- ▶ Se bemærkninger vedrørende opbevaring. (se 5.1 Henvisninger angående opbevaring)

**Bemærk**

Du kan købe tilbehør i Liebherr-Hausgeräte-butikken på [home.liebherr.com/shop/de/deu/zubehor.html](http://home.liebherr.com/shop/de/deu/zubehor.html).

# Opbevaring

## 5 Opbevaring

### 5.1 Henvisninger angående opbevaring



#### ADVARSEL

Brandfare

- ▶ Undlad at bruge elektriske apparater i apparatets levnedsmiddelområde, såfremt disse ikke anbefales af producenten.

#### Bemærk

Energiforbruget stiger, og køleeffekten reduceres, hvis ventilationen er utilstrækkelig.

- ▶ Hold altid luftslidsen fri.

Overhold følgende opbevaringsspecifikationer:

- Hold luftåbningerne på ventilatoren fri.
- Fryserum: Pak fødevarer godt ind.\*
- Emballer eller overdæk fødevarer, der let optager eller afgiver lugt eller smag, i lukkede beholdere.
- Emballer rå kød eller rå fisk i rene, lukkede beholdere. Dermed forhindres det, at kød eller fisk kommer i kontakt med andre fødevarer eller drypper på dem.
- Opbevar væsker i lukkede beholdere.
- Opbevar fødevarer med afstand, så der er en god luftcirkulation.
- Opbevar fødevarer som angivet på emballagen.
- Hold altid øje med Bedst før-datoen, der er angivet på emballagen.

#### Bemærk

Hvis disse anvisninger ikke følges, kan det medføre, at fødevarer fordærves.

### 5.2 Kølesektion

Luftcirkulationen i apparatet indstiller forskellige temperaturzoner. Du kan finde de forskellige temperaturzoner i oversigten over apparat og udstyr. (se 1.2 Oversigt over apparat og udstyr)

#### 5.2.1 Placering af fødevarer

- ▶ Øverste område og dør: Opbevaring af smør, ost, konserves og tuber.
- ▶ Koldeste temperaturzone: Opbevaring af letfordærlige fødevarer såsom færdigretter.

### 5.3 BioFresh

BioFresh forlænger opbevaringstiden for bestemte fødevarer sammenlignet med almindelig køling.

#### Bemærk

Når temperaturerne falder til under 0 °C, kan fødevarerne fryse.

- ▶ Opbevaring af kuldefølsomme grøntsager som agurker, auberginer, zucchini samt kuldefølsomme, eksotiske frugter i kølesektionen.

#### 5.3.1 Fruit & Vegetable-skuffe

Skaber et opbevaringsklima tæt på 0 °C. Det tætte bokslåg sikrer permanent luftfugtighed. Dette opbevaringsklima er velegnet til opbevaring af uemballerede fødevarer med høj ivoende fugtighed (f. eks. salat, grøntsager, frugt).

Luftfugtigheden i rummet afhænger af kølevarernes fugtindhold samt, hvor ofte apparatet åbnes. Du kan justere luftfugtigheden.

#### Placering af fødevarer

- ▶ Opbevaring af uemballerede frugter og grøntsager. Hvis luftfugtigheden er for høj:
- ▶ Juster luftfugtigheden.

#### 5.3.2 Meat & Dairy-skuffe

Skaber et opbevaringsklima tæt på 0 °C. Dette opbevaringsklima er velegnet til følsomme fødevarer (f.eks. mejeriprodukter, kød, fisk, pålæg).

#### Placering af fødevarer

- ▶ Opbevaring af tørre eller emballerede fødevarer.

### 5.4 \*\*\*\*-Fryser\*

Her indstilles et tørt, køligt opbevaringsklima på -18 °C. Et køligt opbevaringsklima er velegnet til opbevaring af dybfrost- og frostvarer i flere måneder, til fremstilling af isterninger eller til indfrysning af friske fødevarer.

Lufttemperaturen i fryseren, målt med termometer eller andet måleinstrument, kan svinge. Temperaturudsving er større i en halvfuld eller tom fryser, og det er muligt at nå temperaturer højere end -18 °C grader.

#### 5.4.1 Indfrysning af fødevarer

Du kan fryse op til lige så mange friske fødevarer inden for 24 timer som det, der står på mærkepladen (se 10.5 Type-skilt) under "Frysekapacitet ... kg/24t".

For at sikre, at fødevarerne hurtigt indfryses, skal du overholde følgende mængder pr. pakke:

- Frugt og grøntsager op til 1 kg
- Kød op til 2,5 kg

#### Placering af fødevarer



#### FORSIGTIG

Fare for kvæstelser på grund af glasskår!

Flasker og dåser med drikkevarer kan sprænges under nedfrysning. Dette gælder især for kulsyreholdige drikkevarer.

- ▶ Flasker og dåser med drikkevarer må ikke nedfryses!

- ▶ For maksimal fryseeffekt: Fjern glaspladen før frysning.\*
- ▶ Læg emballerede fødevarer i fryseboksen.

#### Optøning af fødevarer



#### ADVARSEL

Fare for levnedsmiddelforgiftning!

- ▶ Optøede fødevarer må ikke nedfryses igen.
- ▶ Forarbejd optøede fødevarer så hurtigt som muligt.

Du kan optø fødevarer på flere måder:

- I kølesektionen
- I mikrobølgeovnen
- I ovnen/varmluftskomfuret
- Ved stuetemperatur
- ▶ Tag kun så mange fødevarer ud som nødvendigt.

### 5.5 Opbevaringstider

De angivne opbevaringstider er vejledende.

Ved fødevarer med angivelse af minimumholdbarheden er det altid den dato, der er angivet på emballagen, der gælder.

## 5.5.1 Køledel

Det er minimumholdbarhedsdatoen på emballagen, der gælder.

## 5.5.2 BioFresh

Vejledende værdier for opbevaringstiden i Meat & Dairy-Safe		
Smør	ved 1 °C	op til 90 dage
Skæreost	ved 1 °C	op til 110 dage
Mælk	ved 1 °C	op til 12 dage
Pølse, afskåret pålæg	ved 1 °C	op til 8 dage
Fjerkræ	ved 1 °C	op til 6 dage
Svinekød	ved 1 °C	op til 6 dage
Oksekød	ved 1 °C	op til 6 dage
Vildt	ved 1 °C	op til 6 dage

### Bemærk

► Vær opmærksom på, at mere proteinholdige fødevarer fordærv hurtigere. Det vil sige, at skal- og krebsdyr fordærv hurtigere end fisk, og fisk hurtigere end kød.

Vejledende værdier for opbevaringstiden i Fruit & Vegetable-Safe		
<b>Grøntsager, salater</b>		
Artiskokker	ved 1 °C	op til 14 dage
Selleri	ved 1 °C	op til 28 dage
Blomkål	ved 1 °C	op til 21 dage
Broccoli	ved 1 °C	op til 13 dage
Julesalat	ved 1 °C	op til 27 dage
Vårsalat	ved 1 °C	op til 19 dage
Ærter	ved 1 °C	op til 14 dage
Grøn kål	ved 1 °C	op til 14 dage
Gulerødder	ved 1 °C	op til 80 dage
Hvidløg	ved 1 °C	op til 160 dage
Kålrambø	ved 1 °C	op til 14 dage
Hovedsalat	ved 1 °C	op til 13 dage
Krydderurter	ved 1 °C	op til 13 dage
Porrer	ved 1 °C	op til 29 dage
Svampe	ved 1 °C	op til 7 dage
Radiser	ved 1 °C	op til 10 dage
Rosenkål	ved 1 °C	op til 20 dage
Asparges	ved 1 °C	op til 18 dage
Spinat	ved 1 °C	op til 13 dage
Savojkål	ved 1 °C	op til 20 dage
<b>Frukt</b>		
Abrikoser	ved 1 °C	op til 13 dage
Æbler	ved 1 °C	op til 80 dage
Pærer	ved 1 °C	op til 55 dage

Vejledende værdier for opbevaringstiden i Fruit & Vegetable-Safe		
Brombær	ved 1 °C	op til 3 dage
Dadler	ved 1 °C	op til 180 dage
Jordbær	ved 1 °C	op til 7 dage
Figner	ved 1 °C	op til 7 dage
Blåbær	ved 1 °C	op til 9 dage
Hindbær	ved 1 °C	op til 3 dage
Ribs	ved 1 °C	op til 7 dage
Søde kirsebær	ved 1 °C	op til 14 dage
Kiwi	ved 1 °C	op til 80 dage
Ferskner	ved 1 °C	op til 13 dage
Blommer	ved 1 °C	op til 20 dage
Tyttebær	ved 1 °C	op til 60 dage
Rabarber	ved 1 °C	op til 13 dage
Stikkelsbær	ved 1 °C	op til 13 dage
Druer	ved 1 °C	op til 29 dage

## 5.5.3 Fryser\*

Vejledende opbevaringstider for forskellige fødevarer		
Spiseis	ved -18 °C	2 til 6 måneder
Kød pålæg, skinke	ved -18 °C	2 til 3 måneder
Brød, bagværk	ved -18 °C	2 til 6 måneder
Vildt, gris	ved -18 °C	6 til 9 måneder
Fisk, fedt	ved -18 °C	2 til 6 måneder
Fisk, mager	ved -18 °C	6 til 8 måneder
Ost	ved -18 °C	2 til 6 måneder
Fjerkræ, oksekød	ved -18 °C	6 til 12 måneder
Grøntsager, frugt	ved -18 °C	6 til 12 måneder

## 6 Energibesparelse

- Sørg altid for god ventilation og udluftning. Tildæk ikke ventilationsåbninger eller -gitre.
- Hold altid ventilatorens luftslids fri.
- Opstil ikke apparatet i områder med direkte sollys eller ved siden af varmeapparater el.lign.
- Hvis man opstiller apparatet lige ved siden af en ovn, kan energiforbruget stige minimalt. Dette afhænger af ovnens brugsvarighed og -intensitet.
- Energiforbruget afhænger af betingelserne på brugsstedet, f.eks. af den omgivende temperatur (se 1.4 Skabets anvendelsesområde). Ved en varmere, omgivende temperatur kan energiforbruget øges.
- Åbn skabet i kortest mulige tid.
- Jo lavere temperaturen er indstillet, desto højere bliver energiforbruget.
- Placering af fødevarer sorteret: [home.liebherr.com/food](http://home.liebherr.com/food).
- Alle fødevarer pakkes godt ind og opbevares tildækket. Dannelse af rim undgås.
- Tag kun fødevarer ud så længe som nødvendigt, så de ikke varmes for meget op.
- Varme retter lægges i: De skal afkøles til stuetemperatur forinden.
- Tø dybfrost op i kølerummet.\*

# Betjening

- Hvis der er et tykt lag is i skabet: Lad skabet tøm op.\*
- Anvend HolidayMode ved længere tids (se HolidayMode) ferie.

## 7 Betjening

### 7.1 Betjeningselementer og displayelementer

#### 7.1.1 Status-visning

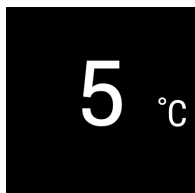


Fig. 6

- (1) Temperaturvisning køledel

Status-visningen viser den indstillede temperatur. Det er startvisningen. Derfra kan der navigeres til funktionerne og indstillingerne.

#### 7.1.2 Symboler

Symbolerne informerer om skabets aktuelle tilstand.

Symbol	Skabets tilstand
	<b>Standby</b> Der er slukket for skabet eller temperaturzonen.
	<b>Blinkende tal</b> Skabet kører. Temperaturangivelsen blinker, indtil den indstillede værdi er nået.
	<b>Blinkende symbol</b> Skabet kører. Der udføres indstillinger.
	<b>Bjælken bygges op</b> Funktionen aktiveres.

## 7.2 Apparatets funktioner

### 7.2.1 Bemærkninger om apparatets funktioner

Apparatets funktioner er fabriksindstillet for at sikre, at apparatet er fuldt funktionsdygtigt.

Før du ændrer, aktiverer eller deaktiverer apparatets funktioner, skal du kontrollere, at følgende forudsætninger er opfyldt:

- Du har læst og forstået beskrivelserne af, hvordan displayet fungerer. (se 3 Sådan fungerer Touch-displayet)
- Du er blevet fortrolig med apparatets betjenings- og visningselementer.



### Slukning og tænding af apparatet

Med denne funktion kan man slukke og tænde hele apparatet.

### Slukning af apparat

Når man slukker for apparatet, gemmes tidligere foretagne indstillinger.

Kontrollér, at følgende forudsætninger er opfyldt:

- Handlingsinstruktioner (se 11 Sæt ud af drift) er udført.



Fig. 7

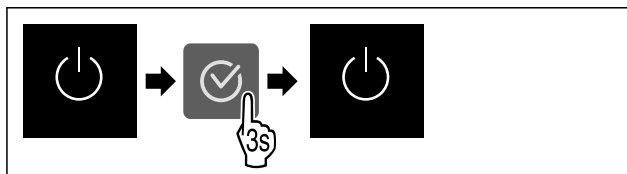


Fig. 8

- ▶ Udfør handlingerne som vist på illustrationen.
- ▶ Apparat er slukket.
- ▶ Der vises et standby-symbol på displayet.
- ▶ Display bliver sort.

### Tænding af apparat

Når displayet er i dvaletilstand:

- ▶ Tryk på en vilkårlig navigationstast.

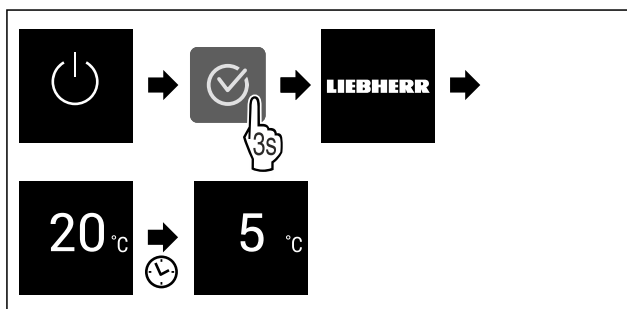


Fig. 9 Vejledende illustration

- ▶ Udfør handlingerne som vist på illustrationen. Hvis apparatet starter i demotilstand:
- ▶ Deaktiver demotilstand. (se Deaktivering af demotilstand)
- ▶ Apparat er tændt.
- ▶ Tidligere foretagne indstillinger gendannes.
- ▶ Apparat køler til indstillet måltemperatur.



### WLAN

Brug denne funktion til at slutte apparatet til Wi-Fi. Du kan derefter betjene det via SmartDevice-appen på en mobil-enhed. Du kan også bruge denne funktion til at afbryde eller nulstille Wi-Fi-forbindelsen.

Hvis du vil oprette forbindelse til et Wi-Fi-netværk, skal du bruge SmartDeviceBox.

Yderligere oplysninger om SmartDevice: (se 1.3 SmartDevice)

### Bemærk

SmartDevice-funktionen er ikke tilgængelig i følgende lande: Rusland, Hviderusland, Kasakhstan.

Du kan ikke bruge SmartDeviceBox.

### Oprettelse af forbindelse til et Wi-Fi-netværk første gang

Kontrollér, at følgende forudsætninger er opfyldt:

- SmartDeviceBox er købt og sat i. (se 1.3 SmartDevice)

- ❑ SmartDevice-appen er installeret (se [apps.home.liebherr.com](https://apps.home.liebherr.com)).
- ❑ Registreringen i SmartDevice-appen er afsluttet.



Fig. 10

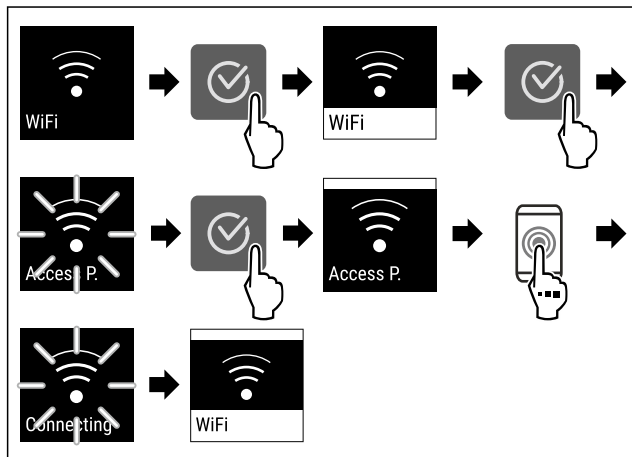


Fig. 11

- ▶ Udfør handlingerne som vist på illustrationen.
- ▷ Forbindelsen er etableret.

### Afbrydelse af WLAN-forbindelsen



Fig. 12

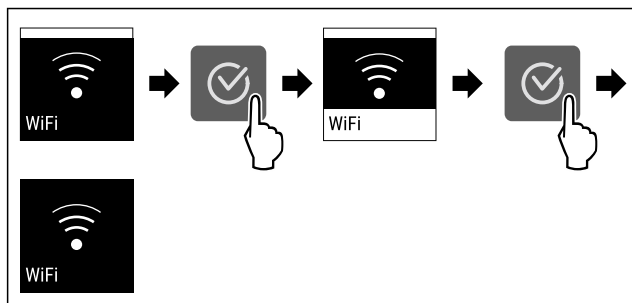


Fig. 13

- ▶ Udfør handlingerne som vist på illustrationen.
- ▷ Forbindelsen er afbrudt.

### Nulstilling af WLAN-forbindelsen



Fig. 14

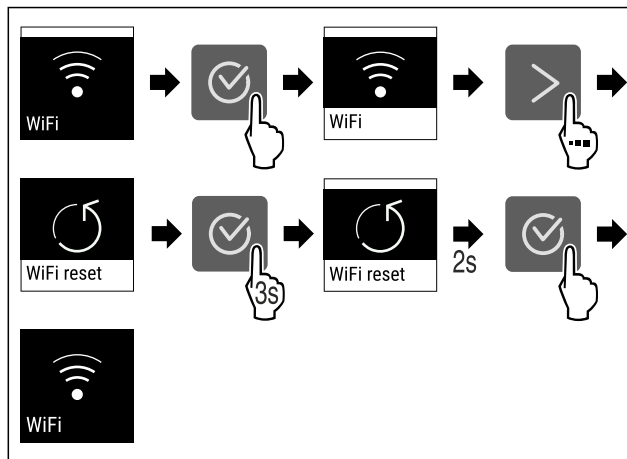


Fig. 15

- ▶ Udfør handlingerne som vist på illustrationen.
- ▷ Wi-Fi-forbindelse og andre Wi-Fi-indstillinger nulstilles til fabriksindstillingen.

### Se oplysninger om Wi-Fi-forbindelsen

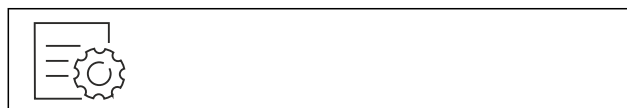


Fig. 16

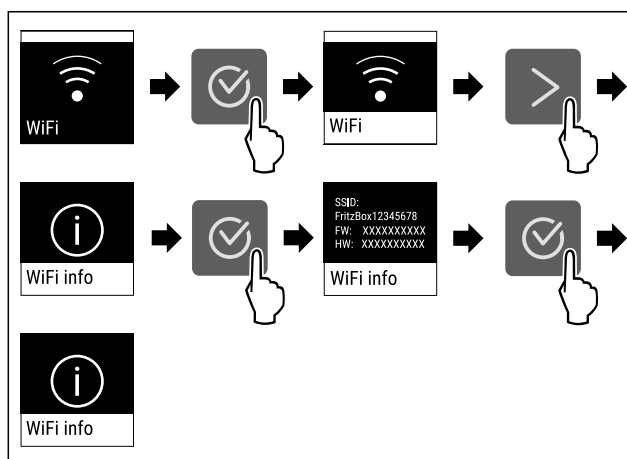


Fig. 17

- ▶ Udfør handlingerne som vist på illustrationen.

## 5 <sup>°C</sup> Temperatur

Brug denne funktion til at indstille temperaturen.

Temperaturen afhænger af følgende faktorer:

- Hvor ofte døren åbnes
- Hvor lang tid døren er åben
- Rumtemperaturen på opstillingsstedet
- Typen, temperaturen og mængden af fødevarer

Temperaturzone	Fabriksindstillet temperatur	Anbefalet indstilling
5 <sup>°C</sup> kølesektion	5 <sup>°C</sup>	4 <sup>°C</sup>
0 <sup>°C</sup> BioFresh	0 <sup>°C</sup>	B-Value (se BioFresh B-Value)

# Betjening

## Indstilling af temperaturen i kølesektion

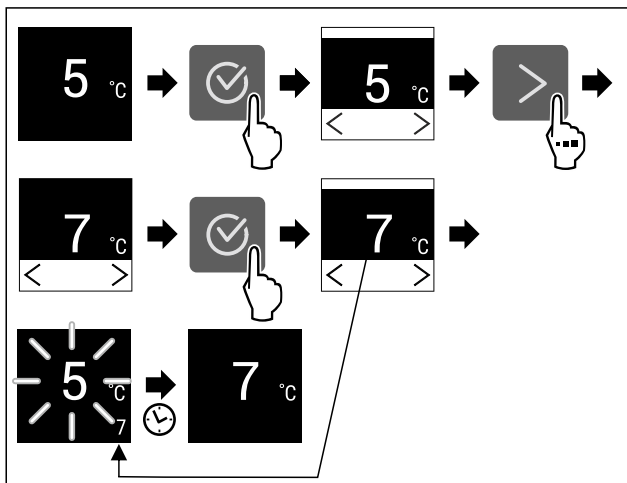


Fig. 18 Vejledende illustration

- ▶ Udfør handlingerne som vist på illustrationen.
- ▷ Temperatur er indstillet.

## Indstilling af temperaturen i BioFresh

Indstil temperaturen via **BioFresh B-Value**. (se BioFresh B-Value )

### °C/°F Temperaturenhed

Brug denne funktion til at indstille temperaturenheden. Du kan indstille grader i Celsius eller Fahrenheit som temperaturenhed.

## Indstilling af temperaturenhed



Fig. 19

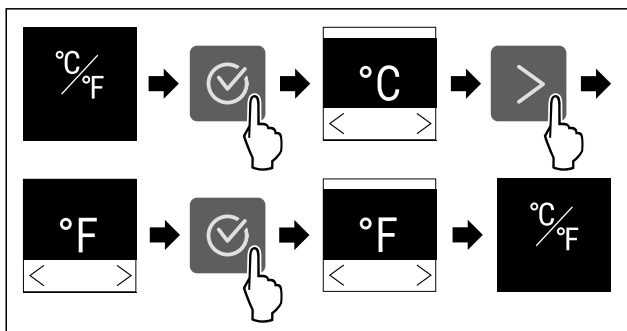


Fig. 20 Vejledende illustration: Skift fra grader i Celsius til grader i Fahrenheit.

- ▶ Udfør handlingerne som vist på illustrationen.
- ▷ Temperaturenhed er indstillet.

### B5 BioFresh B-Value

Brug denne funktion til at indstille BioFresh B-Value. Med BioFresh B-Value kan man indstille BioFresh en lille smule varmere eller koldere, hvis dette er nødvendigt som følge af en højere eller lavere omgivelsestemperatur. BioFresh B-Value er indstillet til værdien B5 ved levering fra fabrikken. Når man ændrer B-Value, skal man være opmærksom på følgende tabel:

Værdi	Beskrivelse
B1	laveste temperatur
B1-B4	Temperaturen kan falde til under 0 °C, så fødevarerne kan fryse nemt.
B5	Forudindstillet temperatur
B9	Højeste temperatur

## Indstilling af BioFresh B-Value

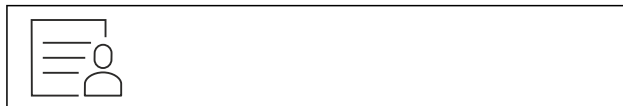


Fig. 21

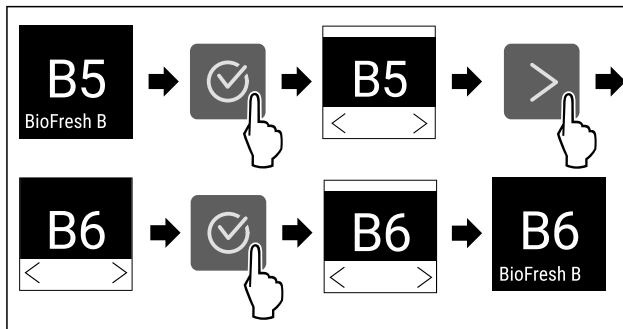


Fig. 22 Vejledende illustration: Skift fra B5 til B6.

- ▶ Udfør handlingerne som vist på illustrationen.
- ▷ BioFresh B-Value er indstillet.

### C5 C-Value\*

Brug denne funktion til at indstille C-Value. Med C-Value kan du indstille \*\*\*-fryseren en smule varmere eller koldere. C-Value er indstillet til værdien C5 ved levering fra fabrikken.

Værdi	Beskrivelse
C1 til C4	***-fryser bliver koldere.
C5	forindstillet værdi
C6 til C9	***-fryser bliver varmere.

## Indstilling af C-Value



Fig. 23

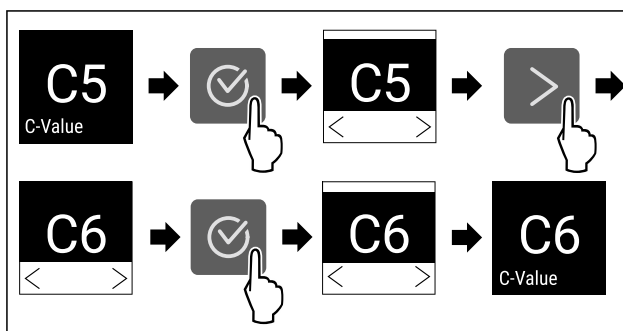


Fig. 24 Vejledende illustration: Skift fra C5 til C6.

- ▶ Udfør handlingerne som vist på illustrationen.
- ▷ C-Value er indstillet.

## D1 D-Value

D-Value er forindstillet til apparatet og må ikke ændres.

## SuperCool

Med denne funktion aktiverer eller deaktiverer man SuperCool. Når man aktiverer SuperCool, forstærker apparatet køleeffekten. Dermed kan man opnå lavere køletemperaturer. Man kan aktivere SuperCool, hvis større mængder fødevarer skal afkøles hurtigt.

Når man aktiverer SuperCool, kan der desuden opnås lavere temperaturer i \*\*\*\*-fryseskuffen. Man kan aktivere SuperCool, hvis der skal nedfryses fødevarer i \*\*\*\*-fryseskuffen.\*

Når funktionen er aktiv, kører apparatet med højere effekt. Herved kan apparatets driftsstøj være midlertidigt højere, og energiforbruget stiger.

### Aktivering af SuperCool

Tidspunkt for aktivering af funktionen:

- Hvis der skal opbevares friske fødevarer i kølesektionen: Aktiver funktionen, når du lægger fødevarerne ind.
- Hvis der skal opbevares friske fødevarer i \*\*\*\*-fryseskuffen: Aktiver funktionen 3 timer før indlægning af fødevarerne.\*

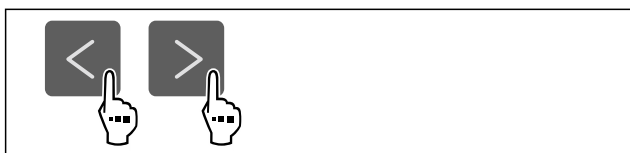


Fig. 25

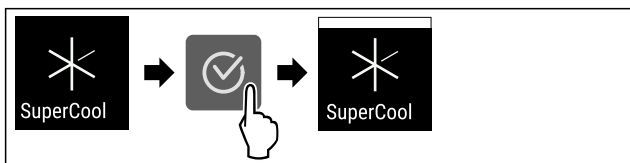


Fig. 26

- ▶ Udfør handlingerne som vist på illustrationen.
- ▶ SuperCool er aktiveret.

### Deaktivering af SuperCool

SuperCool deaktiveres automatisk efter 18 timer. Man kan dog også altid deaktivere SuperCool manuelt:

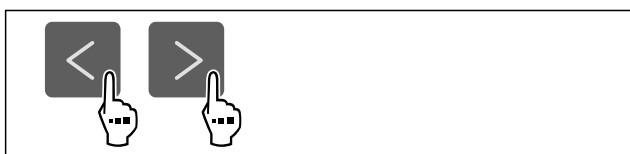


Fig. 27

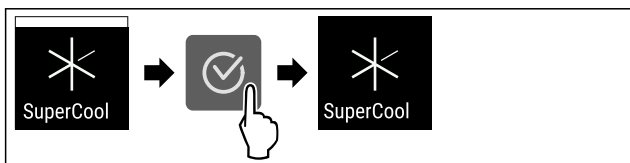


Fig. 28

- ▶ Udfør handlingerne som vist på illustrationen.
- ▶ SuperCool er deaktiveret.
- ▶ Apparat fortsætter i normaldrift.
- ▶ Apparat køler til den tidligere indstillede temperatur.

## HolidayMode

Med denne funktion kan du aktivere eller deaktivere HolidayMode. Når HolidayMode aktiveres, indstilles kølesektionen til 15 °C. Herved spares energi under længere fraværperioder, ligesom dårlig lugt og skimmeldannelse forhindres.

Apparattilstand ved aktiv HolidayMode
Kølesektion køler ned til 15 °C.
BioFresh køler ned til 15 °C.
I ****-fryseskuffen bevares den indstillede temperatur.*
SuperCool er deaktiveret.

### Aktivering af HolidayMode

- ▶ Tøm kølesektionen fuldstændigt.
- ▶ Tøm BioFresh fuldstændigt.



Fig. 29

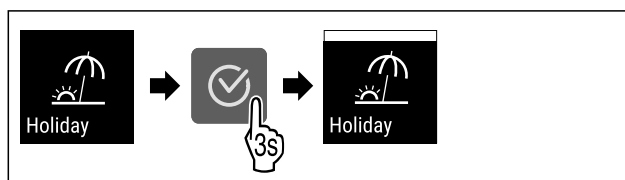


Fig. 30

- ▶ Udfør handlingerne som vist på illustrationen.
- ▶ HolidayMode er aktiveret.
- ▶ Temperaturvisningen viser HolidayMode-symbolet.

### Deaktivering af HolidayMode



Fig. 31

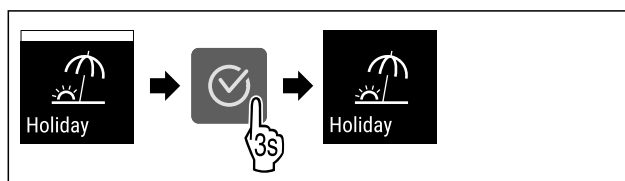


Fig. 32

- ▶ Udfør handlingerne som vist på illustrationen.
- ▶ HolidayMode er deaktiveret.
- ▶ Apparatet køler til den tidligere indstillede temperatur.

## SabbathMode

Med denne funktion aktiverer eller deaktiverer du SabbathMode. Hvis du aktiverer denne funktion, vil visse elektroniske funktioner blive slået fra. Det betyder, at apparatet opfylder de religiøse krav til jødiske helligdage som f.eks. sabbat og overholder STAR-K Kosher-certificeringen.

Apparattilstand ved aktiv SabbathMode
På statusdisplayet vises konstant SabbathMode.
Alle funktioner på displayet undtagen <b>funktionen Deaktivering af SabbathMode</b> er spærret.
Aktive funktioner forbliver aktive.
Displayet bliver ved med at lyse, når du lukker døren.
Den indvendige belysning er deaktiveret.
Påmindelser udføres ikke. Det indstillede tidsinterval stoppes.
Påmindelser og advarsler vises ikke.
Der er ingen døralarm.
Der er ingen temperaturalarm.
Afrimningscyklussen arbejder kun på det angivne tidspunkt, uafhængigt af brugen af enheden.
Efter strømsvigt returnerer enheden til SabbathMode.

## Apparattilstand

### Bemærk

Dette apparat har certificeringen fra instituttet „Institute for Science and Halacha“. ([www.machonhalacha.co.il](http://www.machonhalacha.co.il))

Der findes en liste over de STAR-K-certificerede apparater på [www.star-k.org/appliances](http://www.star-k.org/appliances).

### Aktivering af SabbathMode



#### ADVARSEL

Fare for forgiftning som følge af fordærvede madvarer! Når du har aktiveret SabbathMode, og der opstår et strømsvigt, vises der ingen melding i statusvisningen om strømsvigt. Når strømmen er tilbage, fortsætter apparatet med at køre på SabbathMode. Som følge af strømsvigt kan madvarer blive fordærvede og medføre en levnedsmiddel-forgiftning, såfremt de indtages. Efter et strømsvigt:

- Undlad at spise madvarer, der var frosne og nu er tøet op.



Fig. 33

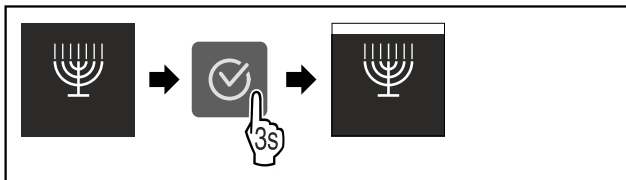


Fig. 34

- Udfør handlingerne som vist på illustrationen.
- SabbathMode er aktiveret.
- På statusdisplayet vises konstant SabbathMode.

### Deaktivering af SabbathMode

SabbathMode deaktiveres automatisk efter 80 timer. Du kan dog også altid deaktivere SabbathMode manuelt:

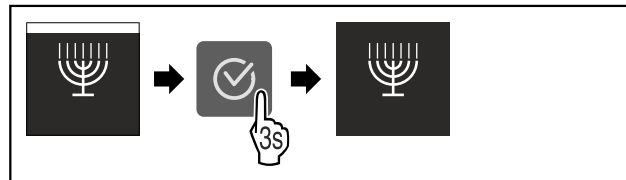


Fig. 35

- Udfør handlingerne som vist på illustrationen.
- SabbathMode er deaktiveret.



### E-Saver

Med denne funktion kan man aktivere eller deaktivere energisparemodus. Hvis man aktiverer energisparemodus, falder energiforbruget, og temperaturen i apparatet stiger. Fødevarerne holder sig friske, men holdbarheden forkortes.

Temperaturzone	Anbefalet indstilling (se Indstilling af temperaturen i køle-sektion)	Temperatur ved aktiv E-Saver
5 °C kølesektion	4 °C	7 °C

### Temperaturer

### Aktivering af E-Saver



Fig. 36

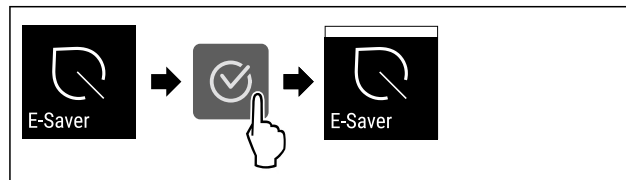


Fig. 37

- Udfør handlingerne som vist på illustrationen.
- Energisparemodus er aktiveret.

### Deaktivering af E-Saver

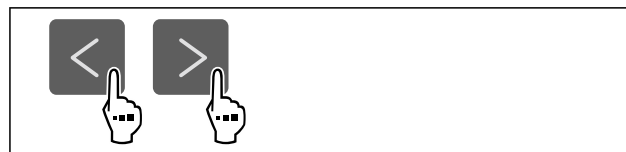


Fig. 38

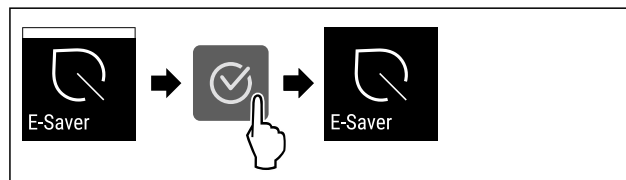


Fig. 39

- Udfør handlingerne som vist på illustrationen.
- Energisparemodus er deaktiveret.

## CleaningMode

Med denne funktion aktiverer eller deaktiverer du Cleaning-Mode. CleaningMode muliggør komfortabel rengøring af apparatet.

Denne indstilling relaterer til køledelen.

Anvendelse:

- Rengør køledelen. (se 9.7 Rengøring af skabet)

Apparattilstand ved aktiv CleaningMode
På statusdisplayet vises konstant CleaningMode.
Køledelen er slukket.
Den indvendige belysning er aktiveret.
Påmindelserne og advarslerne vises ikke. Der lyder ingen signaltone.

Apparattilstand

### Aktivering af CleaningMode

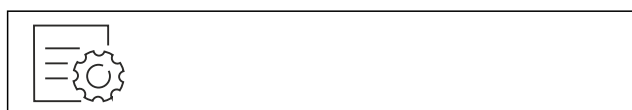


Fig. 40

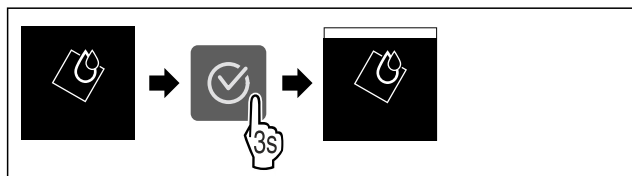


Fig. 41

- ▶ Udfør handlingerne som vist på illustrationen.
- ▶ CleaningMode er aktiveret.
- ▶ På statusdisplayet vises konstant CleaningMode.

### Deaktivering af CleaningMode

CleaningMode deaktiveres automatisk efter 60 minutter. Du kan dog også altid deaktivere CleaningMode manuelt:

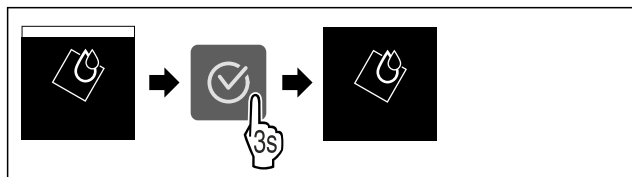


Fig. 42

- ▶ Udfør handlingerne som vist på illustrationen.
- ▶ CleaningMode er deaktiveret.
- ▶ Apparat køler til den tidligere indstillede temperatur.

## Display-lysstyrke

Brug denne funktion til at indstille displayets lysstyrke trinvis.

Du kan indstille følgende lysstyrketrin:

- 40 %
- 60 %
- 80 %
- 100 % (forindstilling)

### Indstilling af lysstyrke



Fig. 43

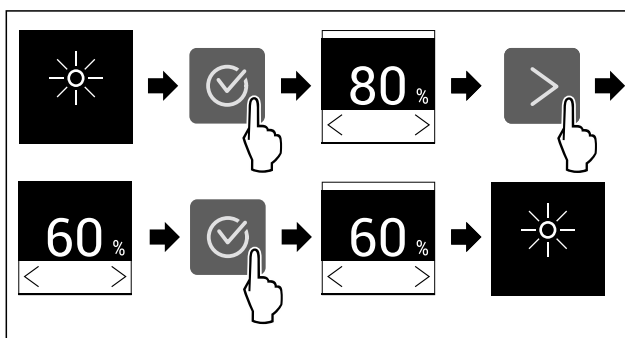


Fig. 44 Vejledende illustration: Skift fra 80 % til 60 %.

- ▶ Udfør handlingerne som vist på illustrationen.
- ▶ Lysstyrke er indstillet.

## Døralarm

Med denne funktion kan man aktivere eller deaktivere døralarmen. Døralarmen lyder, når døren har været åbnet for længe. Døralarmen er aktiveret ved levering fra fabrikken. Man kan indstille, hvor længde døren må være åbnet, før døralarmen lyder.

Man kan indstille følgende værdier:

- 1 minut
- 2 minutter
- 3 minutter
- Off

### Indstilling af døralarm



Fig. 45

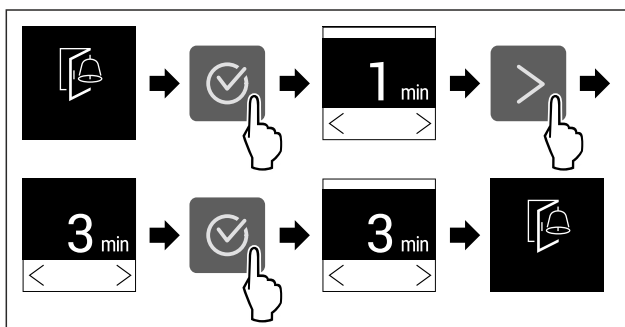


Fig. 46 Vejledende illustration: Skift døralarm fra 1 minut til 3 minutter.

- ▶ Udfør handlingerne som vist på illustrationen.
- ▶ Døralarm er indstillet.

### Deaktivering af døralarm



Fig. 48

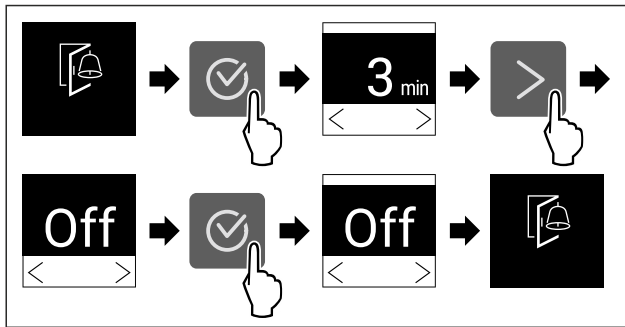


Fig. 49

- ▶ Udfør handlingerne som vist på illustrationen.
- ▷ Døralarm er deaktiveret.



## Indtastningsspærre

Med denne funktion aktiverer eller deaktiverer du indtastningsspærren. Indtastningsspærren forhindrer, at apparatet betjenes utilsigtet, f.eks. af børn.

Anvendelse:

- Undgå utilsigtet ændring af funktioner.
- Undgå utilsigtet slukning af apparatet.
- Undgå utilsigtet temperaturindstilling.

### Aktivering af indtastningsspærre

Hvis du aktiverer indtastningsspærren, kan du stadig navigere i menuerne, men du kan ikke vælge eller ændre andre funktioner.



Fig. 50

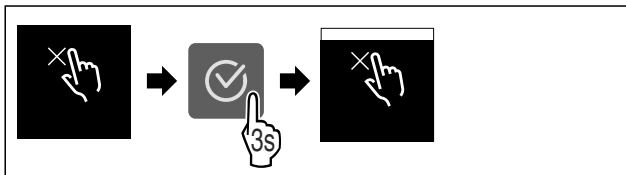


Fig. 51

- ▶ Udfør handlingerne som vist på illustrationen.
- ▷ Indtastningsspærre er aktiveret.

### Deaktivering af indtastningsspærre

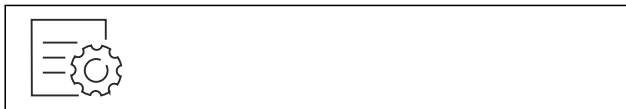


Fig. 52

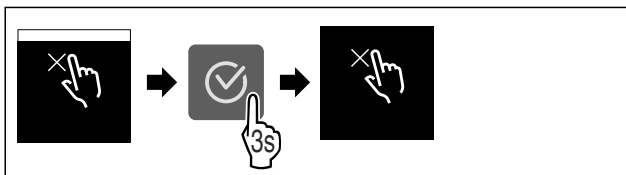


Fig. 53

- ▶ Udfør handlingerne som vist på illustrationen.
- ▷ Indtastningsspærre er deaktiveret.



## Apparatoplysninger

Brug denne funktion til at få vist apparatets modelnavn, indeks, serienummer og servicenummer. Man har brug for apparatoplysningerne, hver gang man kontakter kundeservice. (se 10.4 Kundeservice)

Brug desuden denne funktion til at åbne den udvidede menu. (se 3 Sådan fungerer Touch-displayet)

### Visning af apparatoplysninger



Fig. 54



Fig. 55

- ▶ Udfør handlingerne som vist på illustrationen.
- ▷ Display viser apparatoplysninger.



## Software

Brug denne funktion til at få vist apparatets softwareversion.

### Visning af softwareversion



Fig. 56



Fig. 57

- ▶ Udfør handlingerne som vist på illustrationen.
- ▷ Display viser softwareversion.



## Påmindelse

Med denne funktion kan man aktivere eller deaktivere påmindelser. Funktionen er aktiveret ved levering fra fabrikken.

Når funktionen er aktiveret, vises følgende påmindelser:

- Udskift FreshAir-aktivt kulfilter (se Udskiftning af FreshAir-aktivt kulfilter)

### Aktivering af påmindelse



Fig. 58

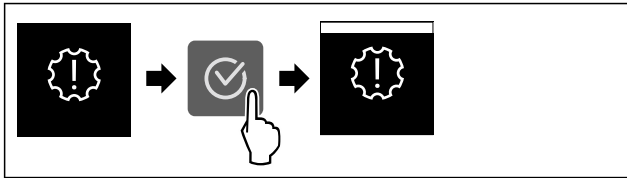


Fig. 59

- ▶ Udfør handlingerne som vist på illustrationen.
- ▷ Påmindelse er aktiveret.

### Deaktivering af påmindelse



Fig. 60

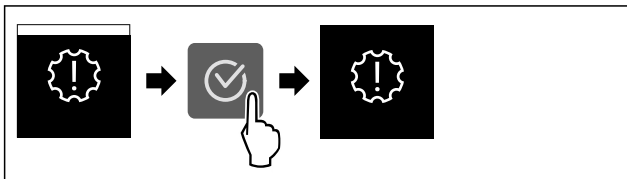


Fig. 61

- ▶ Udfør handlingerne som vist på illustrationen.
- ▷ Påmindelse er deaktiveret.

### Demotilstand

Demotilstanden er en særlig funktion for forhandlere, der ønsker at demonstrere apparatets funktioner. Hvis du aktiverer demotilstanden, deaktiveres alle køletekniske funktioner.

Hvis du tænder for apparatet, og der vises "Demo" i statusvisningen, er demotilstanden allerede aktiveret.

Hvis du aktiverer demotilstanden og derefter deaktiverer den igen, nulstilles apparatet til fabriksindstillingerne. (se Nulstilling til fabriksindstillinger)

### Aktivering af demotilstand



Fig. 62

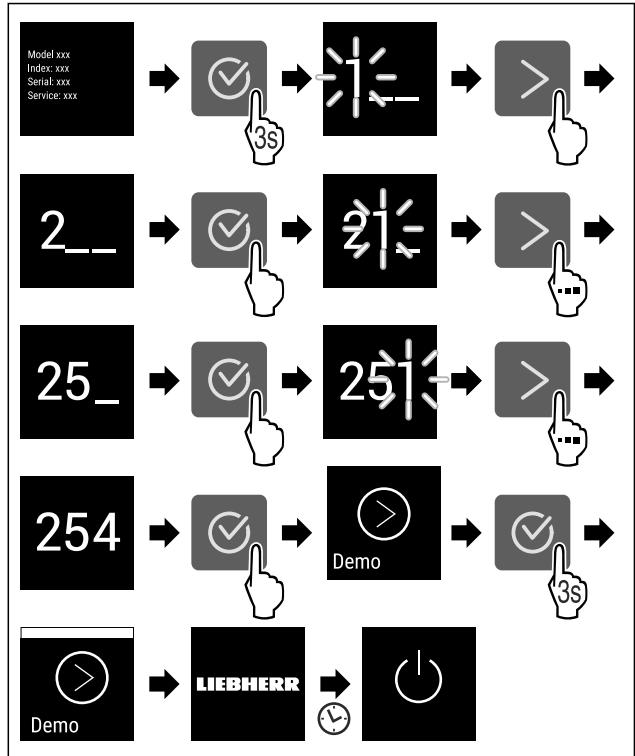


Fig. 63

- ▶ Udfør handlingerne som vist på illustrationen.
- ▷ Demotilstand er aktiveret.
- ▷ Apparatet er slukket.
- ▶ Tænd for apparatet. (se 4.1 Tilkobling af apparatet (første ibrugtagning))
- ▷ "DEMO" vises i statusvisningen.

### Deaktivering af demotilstand

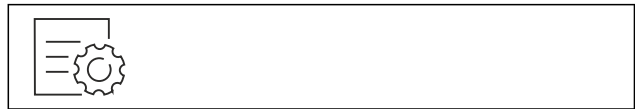
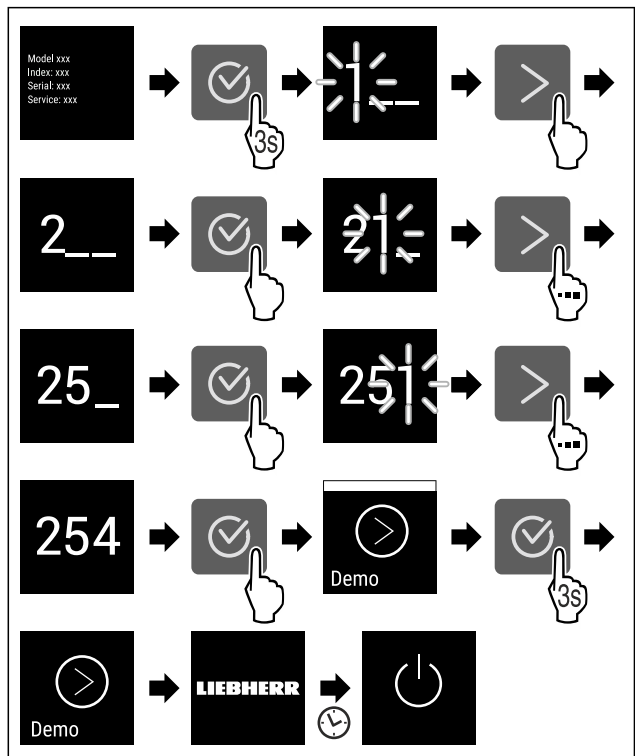


Fig. 64



# Betjening

Fig. 65

- ▶ Udfør handlingerne som vist på illustrationen.
- ▶ Demotilstand er deaktiveret.
- ▶ Apparatet er slukket.
- ▶ Tænd for apparatet. (se 4.1 Tilkobling af apparatet (første ibrugtagning))
- ▶ Apparatet nulstilles til fabriksindstillingerne.



## Nulstilling til fabriksindstillinger

Brug denne funktion til at nulstille alle indstillinger til fabriksindstillinger. Alle indstillinger, du måtte have foretaget indtil videre, vil blive nulstillet til de oprindelige indstillinger.

### Udførelse af nulstilling



Fig. 66

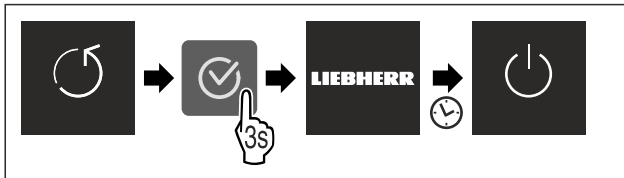


Fig. 67

- ▶ Udfør handlingerne som vist på illustrationen.
- ▶ Apparat er nulstillet.
- ▶ Apparat er slukket.
- ▶ Genstart apparat. (se 4.1 Tilkobling af apparatet (første ibrugtagning))

## 7.3 Meddelelser

Der findes to kategorier af meddelelser:

Kategori	Betydning
Advarsel	Advarsler vises i forbindelse med døralarm eller funktionsfejl. Du kan selv afslutte de mere simple advarsler. Ved mere alvorlige funktionsfejl skal du kontakte kundeservice. (se 10.4 Kundeservice)
Påmindelse	Påmindelser husker dig på generelle fremgangsmåder. Du kan udføre disse fremgangsmåder og dermed afslutte meddelelsen.

### 7.3.1 Oversigt over advarsler

Apparatets adfærd ved advarsler:

- Advarsel vises på displayet.
- Alarmtone lyder med tiltagende lydstyrke.
- Ved visse advarsler pulserer den indvendige belysning.

Meddelelse	Årsag	Afslutning af meddelelse
 <b>Døralarm</b>	Meddelelsen vises, hvis døren har været åbnet for længe.	Udfør handlinger (se Døralarm).

Meddelelse	Årsag	Afslutning af meddelelse
 <b>Fejl</b>	Meddelelsen vises, hvis der er opstået en apparatfejl. En komponent i apparatet gør opmærksom på en fejl.	Udfør handlinger (se Fejl).

### 7.3.2 Afslutning af advarsler

#### Døralarm

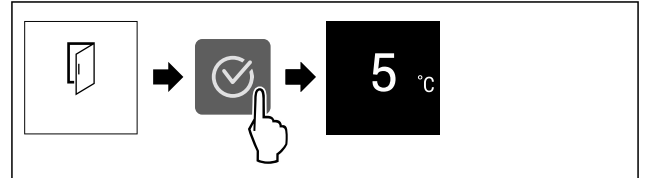


Fig. 68 Vejledende illustration

- ▶ Udfør handlingerne som vist på illustrationen.

#### -eller-

- ▶ Luk døren.

- ▶ Displayet springer til statusvisningen.

Man kan indstille, hvor længde døren må være åbnet, før døralarmen lyder. (se Indstilling af døralarm)

#### Fejl

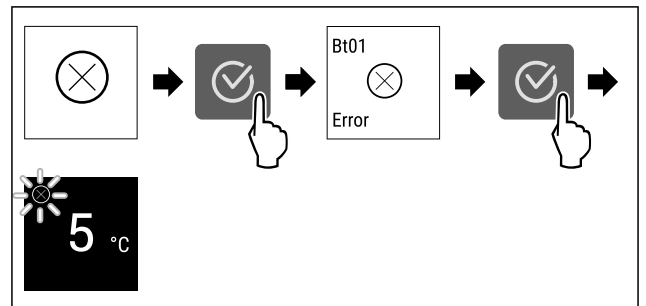


Fig. 69 Vejledende illustration

- ▶ Tryk på bekræftelsessymbolet.
- ▶ Fejlkode vises.
- ▶ Notér fejlkoden.
- ▶ Tryk på bekræftelsessymbolet.
- ▶ Displayet springer til statusvisningen.
- ▶ Kontakt kundeservice. (se 10.4 Kundeservice)

### 7.3.3 Oversigt over påmindelser

Apparatets adfærd ved påmindelser:

- Påmindelse vises på displayet.
- Alarmtone lyder.
- Ved visse påmindelser pulserer den indvendige belysning.

Meddelelse	Årsag	Afslutning af meddelelse
 <b>Udsiftning af FreshAir-aktivt kulfilter</b>	Meddelelsen vises, hvis det aktive kulfilter skal udskiftes.	Udfør handlinger (se Udsiftning af FreshAir-aktivt kulfilter).

### 7.3.4 Afslutning af påmindelser

#### Udskiftning af FreshAir-aktivt kulfilter

Liebherr anbefaler: Udskift FreshAir det aktive kulfilter hver 6. måned.

#### Bemærk

Du kan købe FreshAir-aktivkulfilteret i vores Liebherr-Hausgeräte-butik på [home.liebherr.com/shop/de/deu/zubehor.html](http://home.liebherr.com/shop/de/deu/zubehor.html).

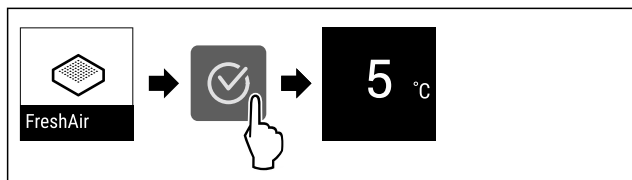


Fig. 70 Vejledende illustration

- ▶ Tryk på bekræftessymbolet.
- ▶ Udskift det aktive kulfilter. (se 9.1 FreshAir-aktivkulfilter)
- ▶ Det aktive kulfilter sikrer optimal luftkvalitet i køleapparatet.
- ▶ Påmindelsen vises igen efter 6 måneder.

Hvis du ikke længere ønsker at få denne påmindelse, kan du deaktivere den. (se Deaktivering af påmindelse)

## 8 Udstyr

### 8.1 4-stjernet frostboks\*

#### 8.1.1 Åbn/luk frostboksen

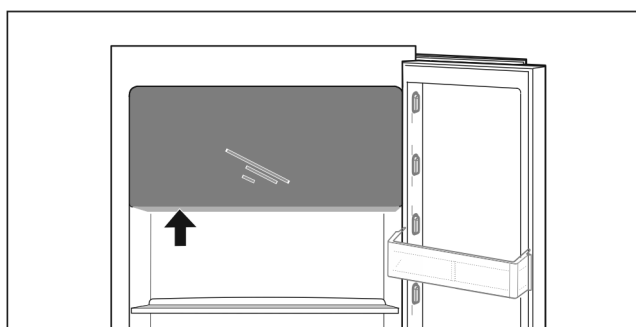
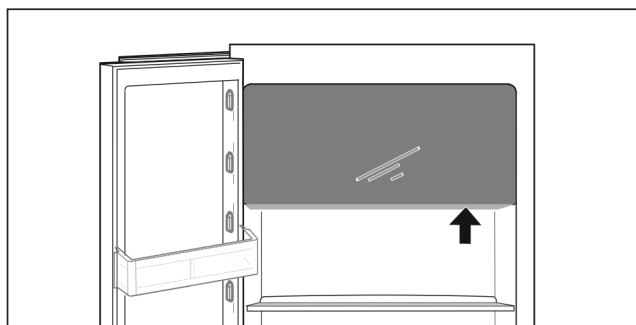


Fig. 71

Åbn frostboksen:

- ▶ Tag fat i gribeområdet nedefra.
- ▶ Tryk på gribepladen og træk samtidig døren fremad.

Luk frostboksen:

- ▶ Luk døren og tryk samtidig foran.
- ▶ Døren er gået i indgreb.

### 8.2 Dørhylder

Dørhylde er velegnede til opbevaring af drikkevarer og fødevarer. Du kan forskyde dørhylderne til individuelle anvendelsesformål og demontere dem i forbindelse med rengøring. Liebherr anbefaler dog, at man bruger dørhylderne i den fabriksleverede position i døren.

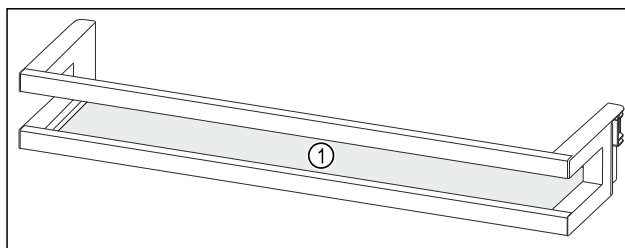


Fig. 72 Vejledende illustration af dørhylde

(1) Hylde

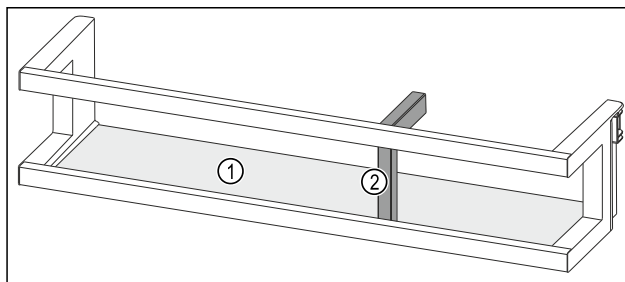


Fig. 73 Vejledende illustration af dørhylde med flaskeholder

(1) Hylde

(2) Flaskeholder

Følgende tabel viser eksempler på, hvad der kan opbevares i hver dørhylde. Du bør ikke overskride dørens maksimale belastningsvægt.

Dørhylde	Fødevarer
Dørhylde (se Fig. 72)	Smør, ost, konserves, tuber
Dørhylde med flaskeholder (se Fig. 73)	Flasker Brug den forskydelige flaskeholder til at fastgøre flaskerne i dørhylden.

#### 8.2.1 Udtagning af dørhylde

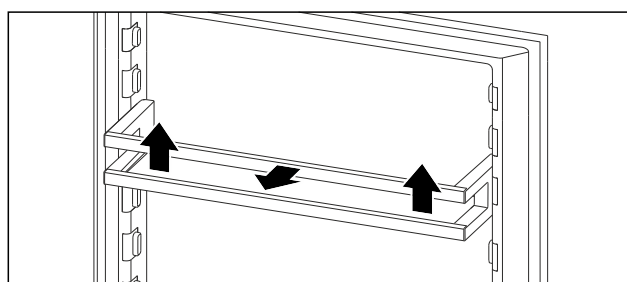


Fig. 74 Vejledende illustration

- ▶ Skub dørhylden opad.
- ▶ Træk dørhylden fremad.

# Udstyr

## 8.2.2 Indsætning af dørhylde

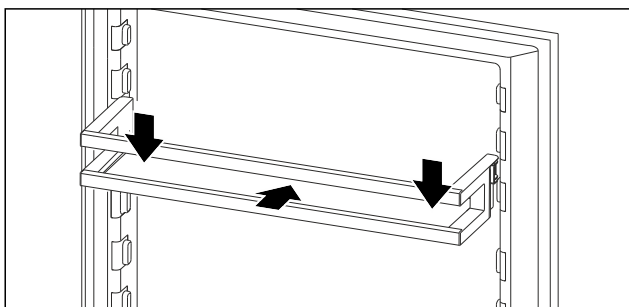


Fig. 75 Vejledende illustration

- ▶ Skub dørhylden ind.
- ▶ Tryk dørhylden nedad.

## 8.2.3 Fjernelse af flaskeholder

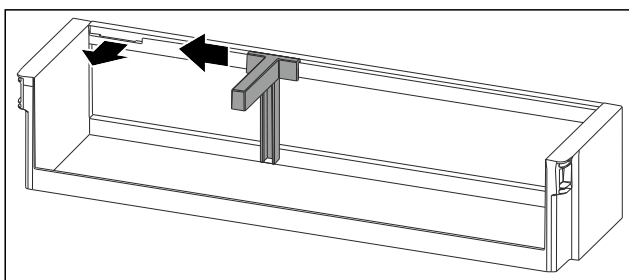


Fig. 76

- ▶ Skub flaskeholderen til siden indtil udsparringen.
- ▶ Tag flaskeholderen ud fremefter.

## 8.2.4 Indsætning af flaskeholder

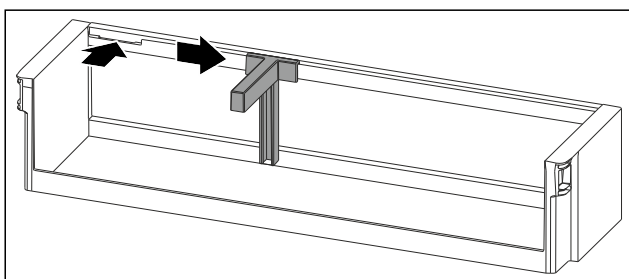


Fig. 77

- ▶ Indsæt flaskeholderen i udsparringen.
- ▶ Skub flaskeholderen til siden til den ønskede position.

## 8.3 Hylde

### 8.3.1 Flytning/udtagning af hylde

Hyldeerne er sikret med udtræksstop, så de ikke kan trækkes ud utilsigtet.

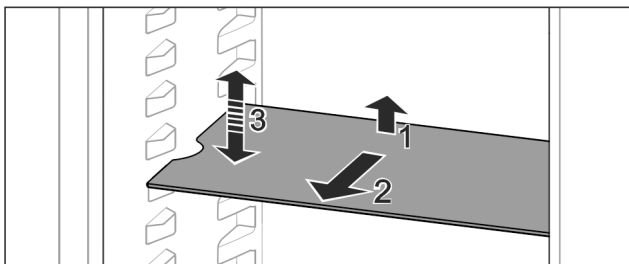


Fig. 78

- ▶ Løft hylden og træk den fremad.
- ▶ Udsparring i siden til hyldeposition.
- ▶ Forskyd hylden: Løft eller sænk til en ønsket højde, og skub den i.

-eller-

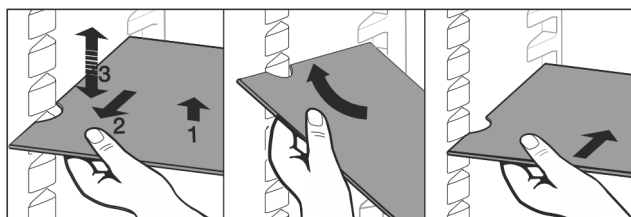


Fig. 79

- ▶ Tag hylden helt ud: Træk ud fremefter.
- ▶ Forenklet udtagning: Anbring hylden skråt.
- ▶ Sæt hylden i igen: Skub i indtil anslag.
- ▶ Udtræksstoppene peger nedad.
- ▶ Udtræksstoppene er placeret bag den forreste hynde.

## 8.4 Delbar hynde

### 8.4.1 Anvendelse af den delbare hynde

Hyldeerne er sikret med udtræksstop, så de ikke kan trækkes ud utilsigtet.

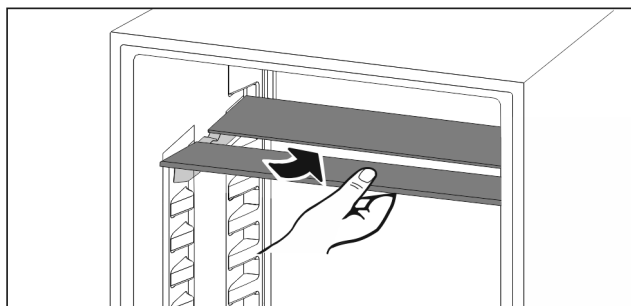


Fig. 80

- ▶ Skub den delbare hynde ind nedenunder som vist på tegningen.

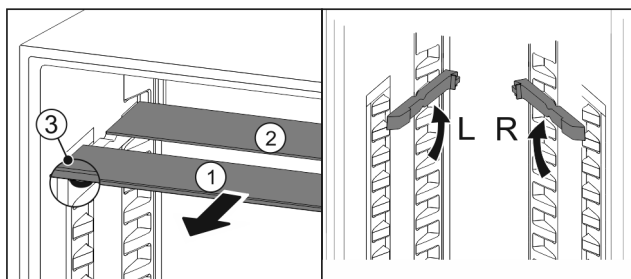


Fig. 81

#### Indstilling i højden:

- ▶ Træk glaspladerne ud enkeltvis fremad Fig. 81 (1).
- ▶ Træk hyldeholderne ud af deres holdere og lad dem gå i indgreb i den ønskede højde.
- ▶ Skub glaspladerne ind én ad gangen.
- ▶ Flade udtræksstop foran, direkte bag ved hyldeholderne.
- ▶ Høje udtræksstop bagtil.

#### Anvendelse af begge opbevaringsflader:

- ▶ Tag fat med en hånd om den nederste glasplade, og træk den fremefter.
- ▶ Glaspladen Fig. 81 (1) med pyntelisten ligger foran.
- ▶ Stoppene Fig. 81 (3) peger nedad.  
Skab med frostboks.\*
- ▶ Anbring ikke hyldeholderne og delbare hylde foran ventilatoren.\*

## 8.5 VarioSafe \*

VarioSafe giver plads i køleafsnittet til f.eks. små fødevarer, pakninger, tuber og glas.

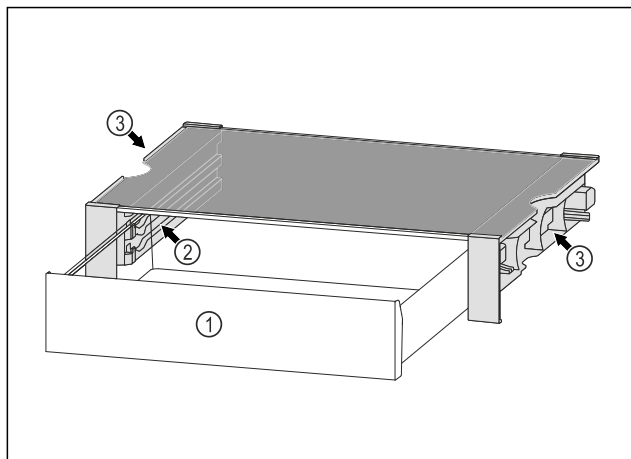


Fig. 82

- (1) VarioSafe-skuffe (3) Fordybninger i venstre og højre sidepanel  
 (2) Sidepaneler med ribber til VarioSafe-skuffe

### 8.5.1 Indsætning af VarioSafe

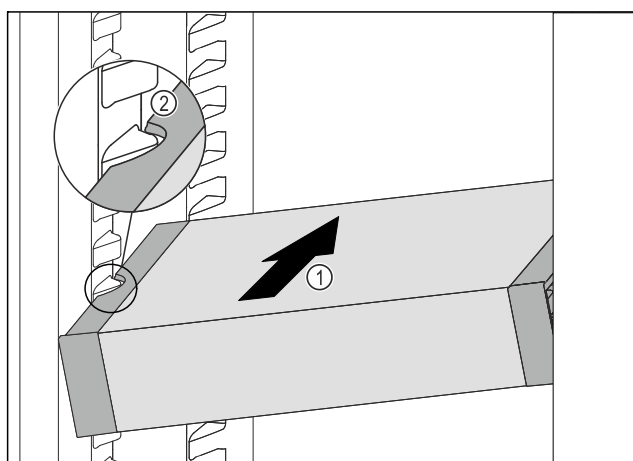


Fig. 83

- ▶ Skub VarioSafe skråt ind i kølesektionen, Fig. 83 (1) indtil udsparingerne i siden Fig. 83 (2) på VarioSafe er på niveau med beholderribben i kølesektionen.

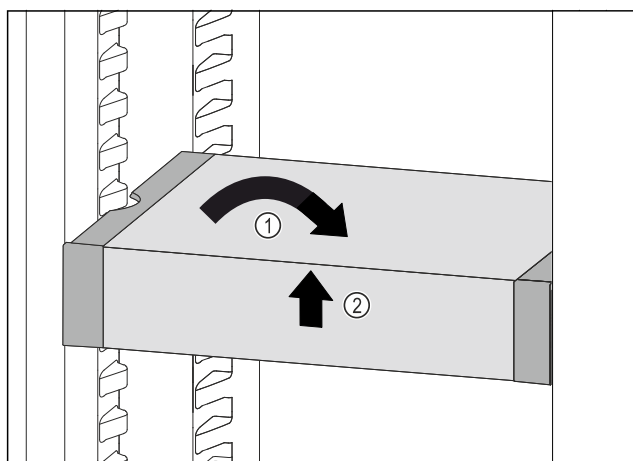


Fig. 84

- ▶ Placer VarioSafe lige. Fig. 84 (1)
- ▶ Løft VarioSafe op foran. Fig. 84 (2)

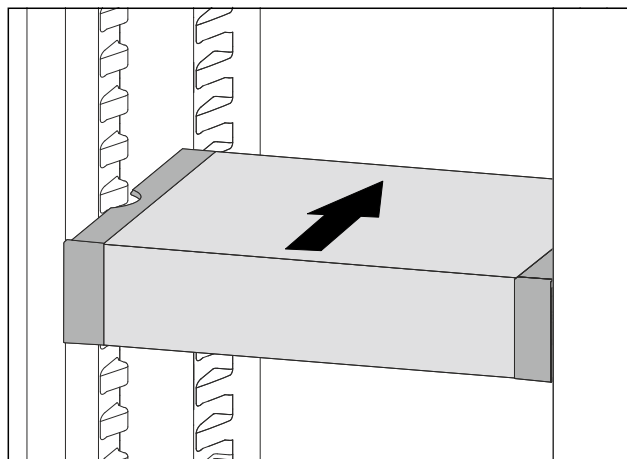


Fig. 85

- ▶ Løft VarioSafe fremefter.
- ▶ Skub VarioSafe helt ind.
- ▶ Sænk VarioSafe.
- ▶ VarioSafe klikker på plads foran.
- ▶ VarioSafe er indsat.

### 8.5.2 Justering af VarioSafe

Du kan flytte hele VarioSafe rundt i kølesektionen.

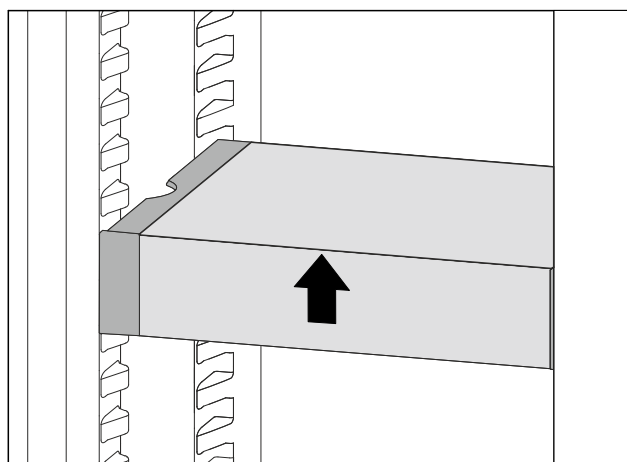


Fig. 86

- ▶ Løft VarioSafe op foran.

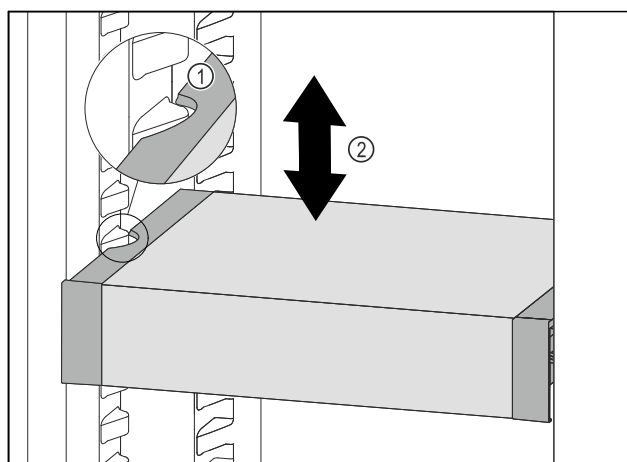


Fig. 87

- ▶ Træk VarioSafe fremefter, indtil udsparingerne i siden på VarioSafe er på niveau med beholderribben i kølesektionen. Fig. 87 (1)
- ▶ Flyt VarioSafe op eller ned i kølesektionen, indtil den ønskede højde er nået. Fig. 87 (2)

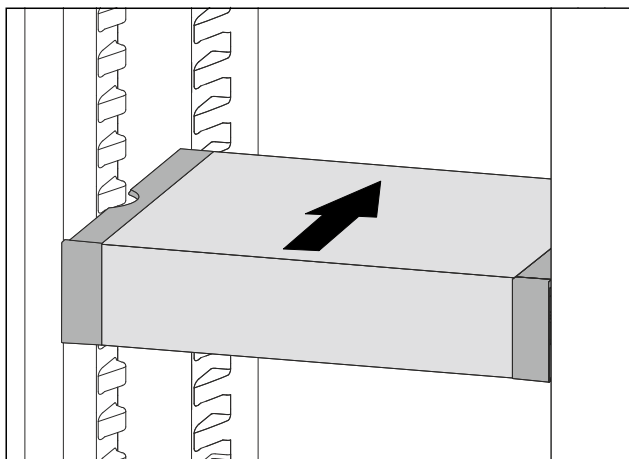


Fig. 88

- ▶ Løft VarioSafe op foran.
- ▶ Skub VarioSafe helt ind.
- ▶ VarioSafe klikker på plads foran.
- ▶ VarioSafe er flyttet højere op.

### 8.5.3 Flytning af VarioSafe-skuffen

Du kan sætte VarioSafe-skuffen ind i to forskellige højder. Hvis du vil opbevare højere fødevarer i VarioSafe-skuffen, skal du skubbe VarioSafe-skuffen ind på den nederste ribbe. Hvis du vil opbevare lavere fødevarer i VarioSafe-skuffen, skal du skubbe VarioSafe-skuffen ind på den øverste ribbe.

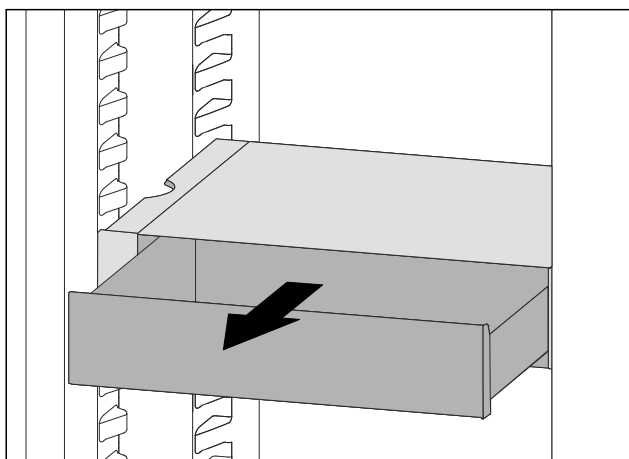


Fig. 89

- ▶ Træk VarioSafe-skuffen ud indtil anslaget.
- ▶ Løft VarioSafe-skuffen fremefter.
- ▶ Tag VarioSafe-skuffen ud fremefter.

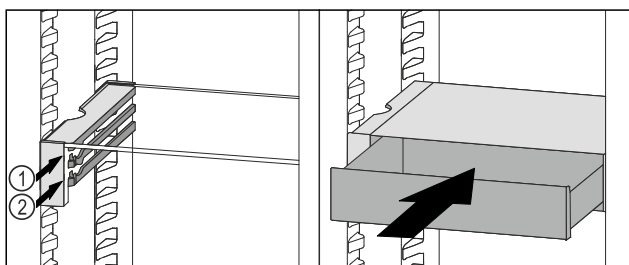


Fig. 90

- ▶ Løft VarioSafe-skuffen fremefter.
- ▶ Sæt VarioSafe-skuffen ind bag stoppene på den ønskede ribbe Fig. 90 (1) eller Fig. 90 (2).
- ▶ VarioSafe-skuffen er flyttet højere op.

### 8.5.4 Udtagning af VarioSafe

Du kan tage hele VarioSafe ud.

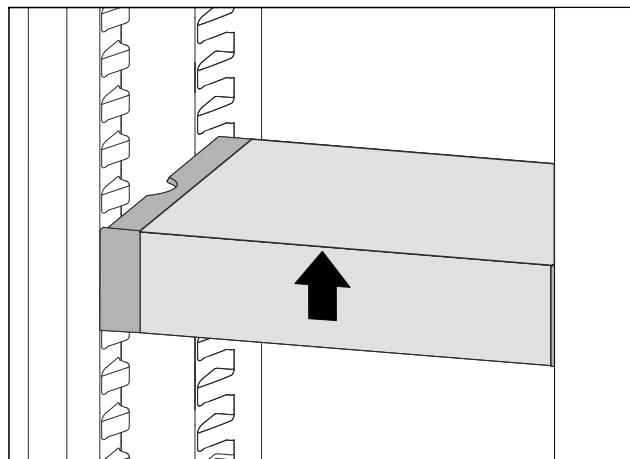


Fig. 91

- ▶ Løft VarioSafe op foran.

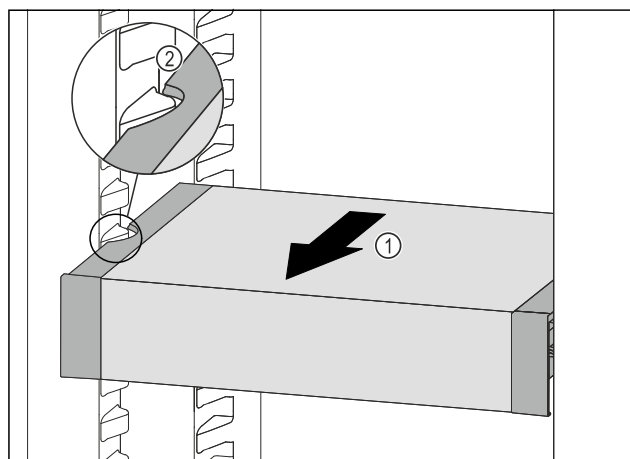


Fig. 92

- ▶ Træk VarioSafe fremefter Fig. 92 (1), indtil udsparringerne i siden på VarioSafe er på niveau med beholderribben i kølesektionen. Fig. 92 (2)

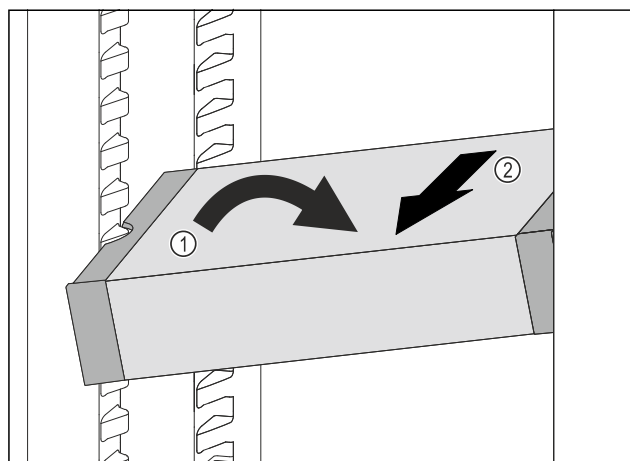


Fig. 93

- ▶ Stil VarioSafe på skrå ind i kølesektionen. Fig. 93 (1)
- ▶ Tag VarioSafe ud fremefter. Fig. 93 (2)
- ▶ VarioSafe er taget ud.

### 8.5.5 Adskillelse af VarioSafe

Du kan adskille VarioSafe i dens enkeltdele, hvis du vil rengøre VarioSafe samt montere eller afmontere reservedele.

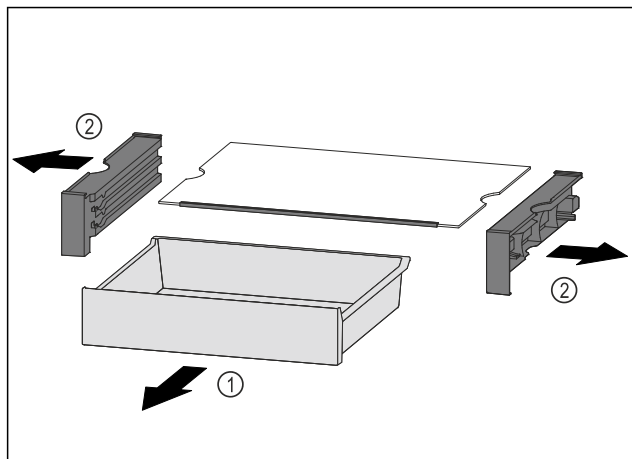


Fig. 94

- ▶ Tag hele VarioSafe ud. (se 8.5.4 Udtagning af VarioSafe )
- ▶ Adskil VarioSafe som vist på illustrationen.

## 8.6 Variabel flaskehylde

Du kan bruge enten glaspladen eller den variable flaskehylde i bunden af kølesektionen. Glaspladen er indsat ved levering fra fabrikken.

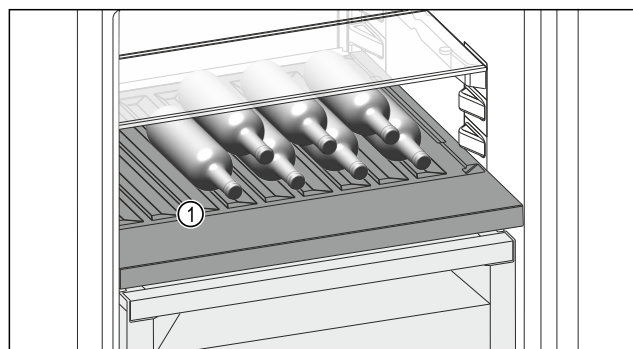


Fig. 95 Vejledende illustration

(1) Variabel flaskehylde

### 8.6.1 Brug af variabel flaskehylde

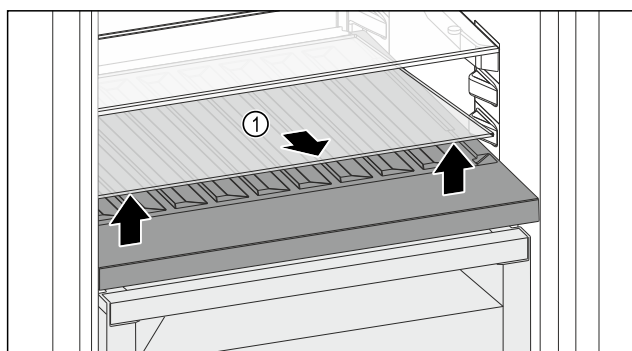


Fig. 96

- ▶ Løft glaspladen Fig. 96 (1) i udsparringen foran, og tag den ud.
- ▶ Opbevar glaspladen Fig. 96 (1) forsvarligt uden for enheden.

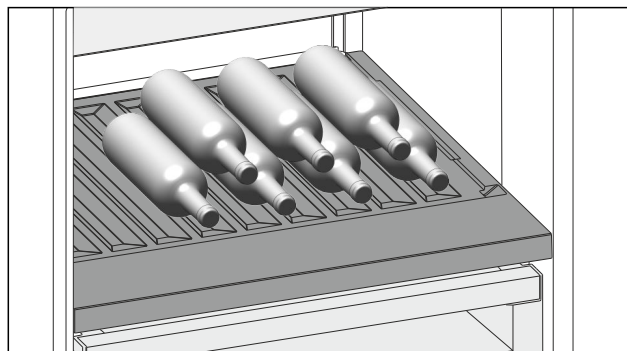


Fig. 97

- ▶ Indlæg flasker med bunden først, ind mod bagvæggen. (se Fig. 97)

#### Bemærk

- Hvis flaskerne rager ud over den variable flaskehylde foran:
- ▶ Sæt den nederste hylde en position højere.

### 8.6.2 Brug af glasplade

Kontrollér, at følgende forudsætninger er opfyldt:

- Flasker er taget ud.
- Den variable flaskehylde er rengjort. (se 9.3 Udtagning / indsætning af variabel flaskehylde) (se 9.7.4 Rengør udstyret)

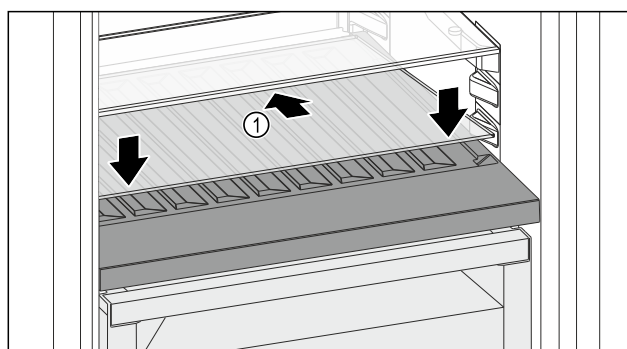


Fig. 98

- ▶ Indsæt glaspladen Fig. 98 (1) skråt nedad og bagtil.
- ▶ Sænk glaspladen Fig. 98 (1) foran.

## 8.7 Skuffer

Du kan tage skufferne ud i forbindelse med rengøring.

Udtagningen og isætningen af skufferne varierer afhængigt af udtrækssystemet. Dit apparat kan fås med forskellige udtrækssystemer.

#### Bemærk

- Energiforbruget stiger, og køleeffekten reduceres, hvis ventilationen er utilstrækkelig.
- ▶ Ventilationsåbningen indvendigt på bagvæggen må aldrig blokeres!

# Udstyr

## 8.7.1 Skuffe på glideskinner

### Udtagning af skuffe

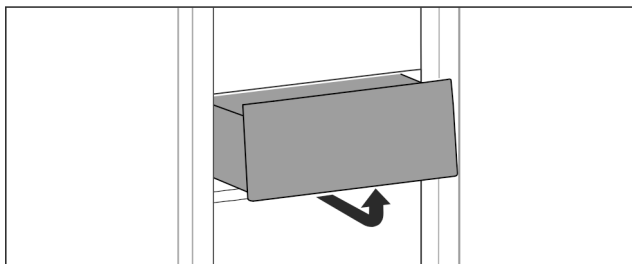


Fig. 99

- ▶ Tag skuffen ud som vist på tegningen.

### Isætning af skuffe

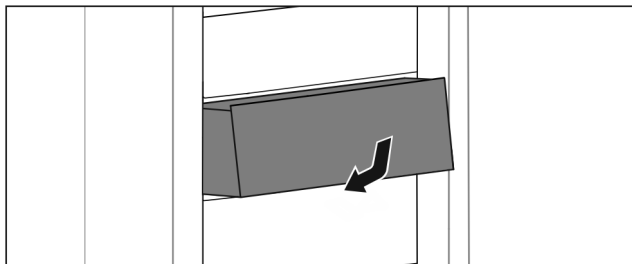


Fig. 100

- ▶ Sæt skuffen i som vist på tegningen.

## 8.7.2 Skuffe på teleskopskinner

Skuffen kører med udtrækkelige skinner (teleskopskinner). Der findes teleskopskinner med komplet udtræk og teleskopskinner med delvist udtræk. Skuffer med komplet udtræk kan trækkes fuldstændigt ud af apparatet. Skuffer med delvist udtræk kan ikke trækkes fuldstændigt ud af apparatet. Hvilket system der er i dit apparat, afhænger af apparattypen.

### Komplet udtræk\*

Du genkender det komplette udtræk på en klemme, der befinder sig bagved til venstre og højre på skinnen.

### Udtagning af skuffe

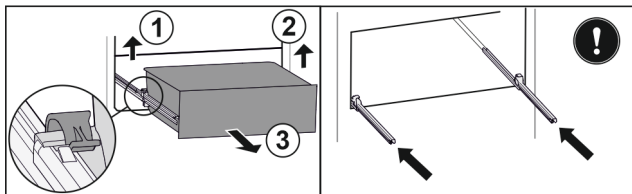


Fig. 101

- ▶ Træk skuffen ud indtil anslag.
- ▶ Løft den venstre klemme, og træk samtidigt skuffen i venstre side fremad. Fig. 101 (1)
- ▶ Løft den højre klemme, og træk samtidigt skuffen i højre side fremad. Fig. 101 (2)
- ▶ Tag skuffen ud fremefter. Fig. 101 (3)
- ▶ Skub skinnerne ind.

### Isætning af skuffe

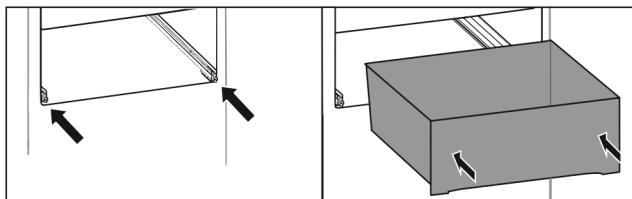


Fig. 102

- ▶ Skub skinnerne ind.

- ▶ Sæt skuffen på skinnerne.
- ▶ Skub skuffen bagud.
- ▶ Skuffen går hørbart i indgreb bagtil.

### Deludtræk køledel\*

### Udtagning af skuffe

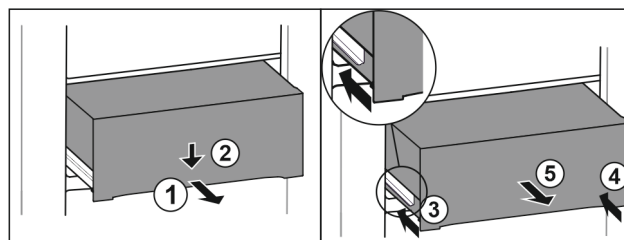


Fig. 103

- ▶ Træk skuffen halvt ud. Fig. 103 (1)
- ▶ Tryk skuffen ned på forsiden. Fig. 103 (2)
- ▶ Skub venstre skinne ca. 2 cm ind. Fig. 103 (3)
- ▶ Skub højre skinne ca. 2 cm ind. Fig. 103 (4)
- ▶ Tag skuffen ud fremefter. Fig. 103 (5)

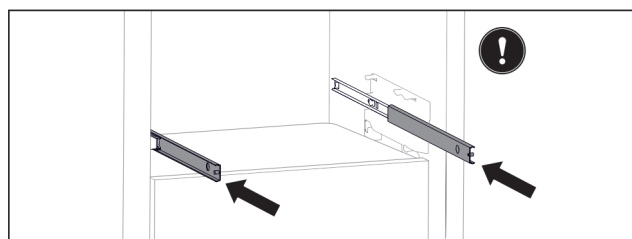


Fig. 104

Hvis skinnerne ikke er skubbet helt ind efter udtagningen af skuffen:

- ▶ Skub skinnerne helt ind.

### Isætning af skuffe

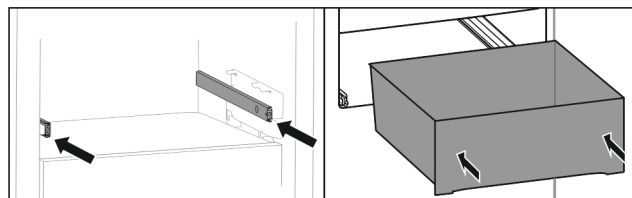


Fig. 105

- ▶ Skub skinnerne ind.
- ▶ Sæt skuffen på skinnerne.
- ▶ Skub skuffen bagud.

## 8.8 Bokslåg Fruit & Vegetable-safe

Bokslåget sikrer permanent luftfugtighed.

Bokslåget befinder sig direkte på skuffen og kan være dækket af hylder eller ekstra skuffer.

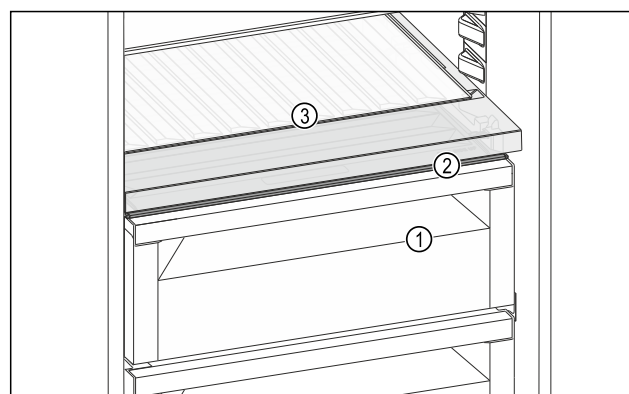


Fig. 106 Vejledende illustration af bokslåg Fruit & Vegetable-safe

- (1) Fruit & Vegetable-safe
- (2) Bokslåg Fruit & Vegetable-safe
- (3) Variabel flaskehylde

## 8.8.1 Reduktion af luftfugtighed i skuffen

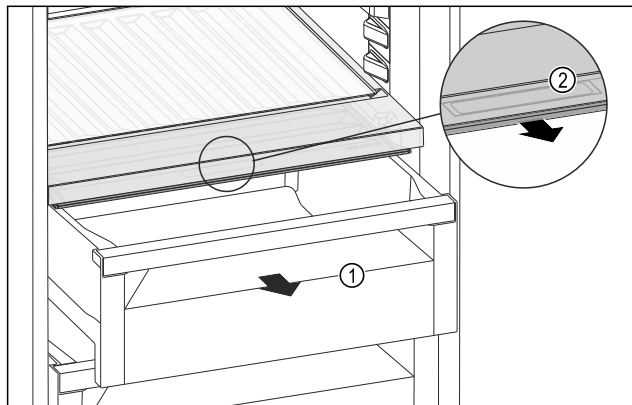


Fig. 107

- ▶ Træk skuffen Fig. 107 (1) ud.
- ▶ Tag fat i grebsforsænkningen Fig. 107 (2) i bokslåget, og træk samtidigt bokslåget frem.
- ▶ Når skuffen er lukket, er der et lille mellemrum mellem bokslåget og skuffen.

## 8.8.2 Forøgelse af luftfugtighed i skuffen

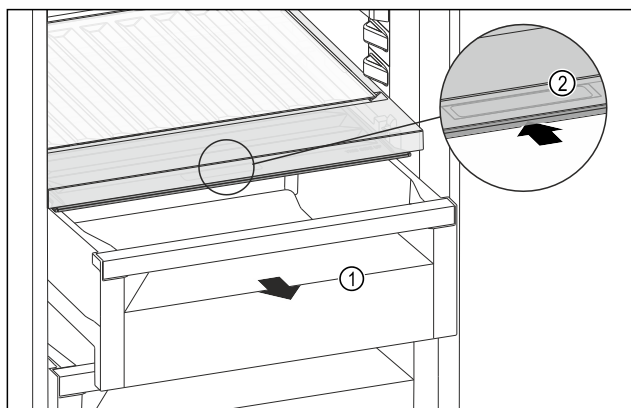


Fig. 108

- ▶ Træk skuffen Fig. 108 (1) ud.
- ▶ Tag fat i grebsforsænkningen Fig. 108 (2) i bokslåget, og skub samtidigt bokslåget tilbage.
- ▶ Når skuffen er lukket, slutter bokslåget tæt til skuffen.

## 8.8.3 Brug af Fruit & Vegetable-safe som Meat & Dairy-safe

Man kan bruge Fruit & Vegetable-safe som Meat & Dairy-safe. Dette kræver, at man reducerer fugtigheden i skuffen. (se 8.8.1 Reduktion af luftfugtighed i skuffen)

## 8.9 Flaskeholder

### 8.9.1 Anvendelse af flaskeholderen

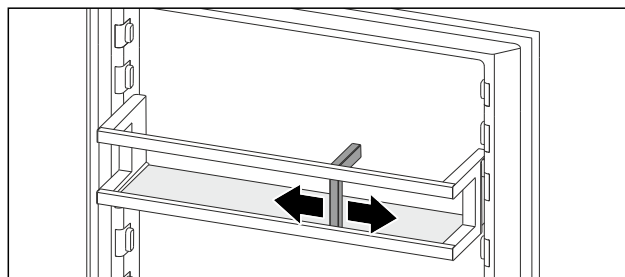


Fig. 109

- ▶ Skub flaskeholderen hen til flaskerne.
- ▶ Flaskerne vælter ikke.

## 8.10 FlexCube

FlexCube har åbninger i forskellige størrelser, så du kan opbevare småting såsom tuber, åbne jogurtbægre eller vagtelæg i den. FlexCube passer f.eks. i alle Liebherr-dørhylde. Ved behov kan man også opstille flere FlexCube'er ved siden af hinanden.

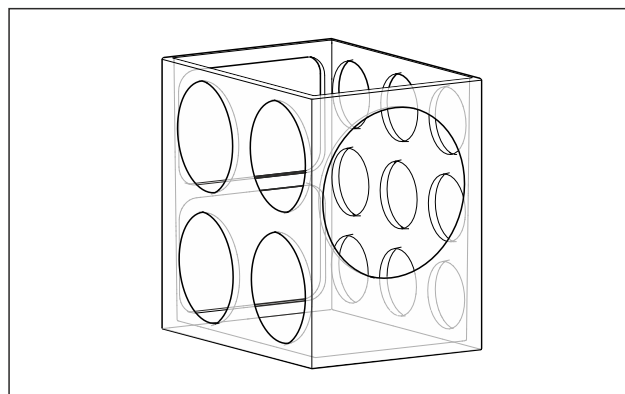


Fig. 110 Vejledende illustration

### Bemærk

Du kan få dette tilbehør i Liebherr-Hausgeräte-butikken på [home.liebherr.com/shop/de/deu/zubehor.html](http://home.liebherr.com/shop/de/deu/zubehor.html).

### 8.10.1 Brug af FlexCube

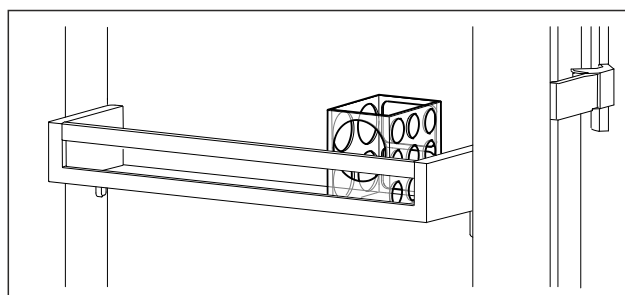


Fig. 111 Vejledende illustration

- ▶ Indsæt FlexCube i dørhylden.
- eller-

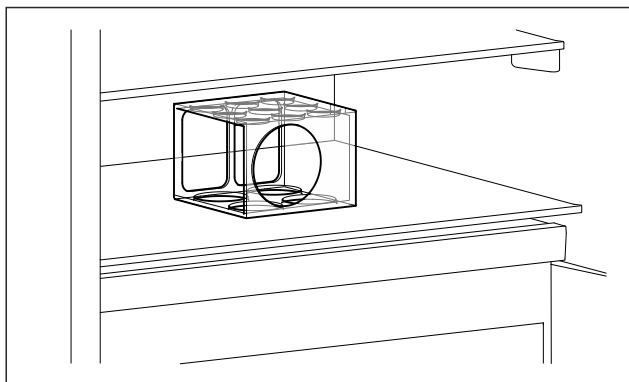


Fig. 112 Vejledende illustration

- ▶ Stil FlexCube på hylden.
- ▶ Sorter smådele med henblik på opbevaring i FlexCube.

## 9 Service

### 9.1 FreshAir-aktivkulfilter

FreshAir-aktivkulfilteret befinder sig i rummet over ventilatoren.

Det sikrer en optimal luftkvalitet.

- Skift aktivkulfilteret hver 6. måned.  
Når påmindelsen aktiveres, beder en meddelelse i displayet dig om at skifte.
- Aktivkulfilteret kan bortskaffes sammen med husholdningsaffaldet.

#### Bemærk

Du kan købe FreshAir-aktivkulfilteret i vores Liebherr-Hausgeräte-butik på [home.liebherr.com/shop/de/deu/zubehor.html](http://home.liebherr.com/shop/de/deu/zubehor.html).

#### 9.1.1 Udtagning af FreshAir-aktivkulfilteret

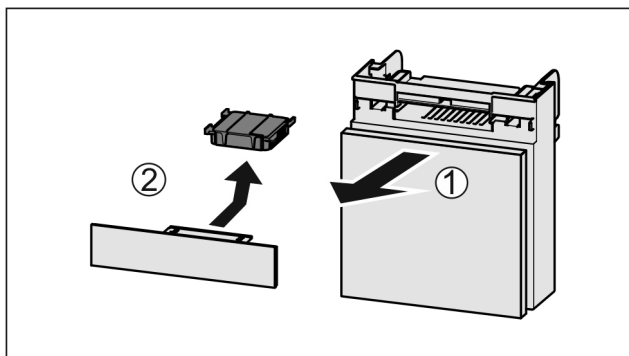


Fig. 113

- ▶ Træk rummet fremad Fig. 113 (1).
- ▶ Tag aktivkulfilteret Fig. 113 (2) ud.

#### 9.1.2 Isætning af FreshAir-aktivkulfilteret

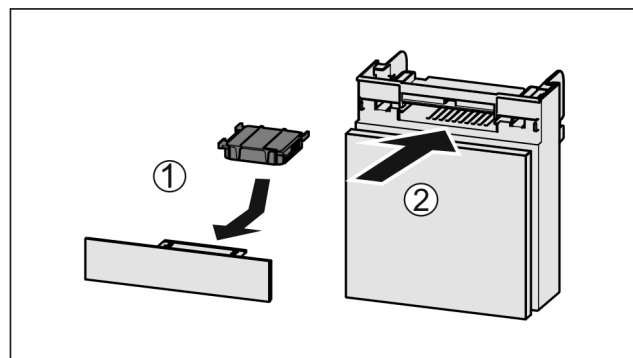


Fig. 114

- ▶ Anbring aktivkulfilteret som vis på billedet Fig. 114 (1).
- ▶ Aktivkulfilteret går i indgreb.  
Hvis aktivkulfilteret vender nedad:
- ▶ Skub rummet ind Fig. 114 (2).
- ▶ Nu er aktivkulfilteret klar til anvendelse.

### 9.2 Adskillelse/montering af udtræks-systemer

#### 9.2.1 Henvisninger til adskillelse

Du kan skille udtrækssystemer ad med henblik på rengøringen. Dit apparat kan fås med forskellige udtrækssystemer.

De følgende udtrækssystemer kan skilles ad eller kan ikke skilles ad:

Udtrækssystem	Kan skilles ad / kan ikke skilles ad
Skuffe på glideskinner	Kan ikke skilles ad
Komplet udtræk*	Kan ikke skilles ad*
Deludtræk kølesektion*	Kan ikke skilles ad*

### 9.3 Udtagning / indsætning af variabel flaskehylde

Du kan tage den variabel flaskehylde ud i forbindelse med rengøring.

#### 9.3.1 Udtagning af variabel flaskehylde

Kontrollér, at følgende forudsætninger er opfyldt:

- Flasker er taget ud.
- Glasplade er taget ud. (se 8.6.1 Brug af variabel flaskehylde)

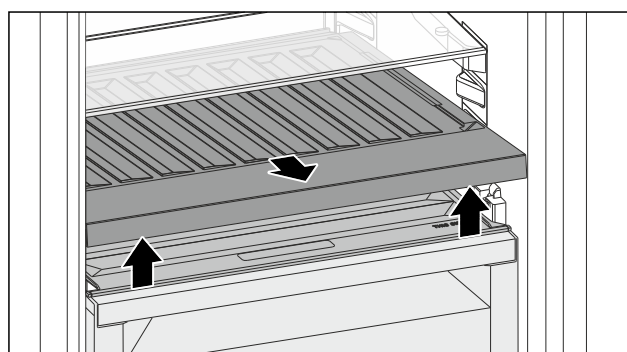


Fig. 115

- ▶ Løft den variable flaskehylde foran, og træk den ud.
- ▶ Bokslåg er synligt.

**Bemærk**

Liebherr anbefaler:

Undlad at stille varer på det underliggende bokslåg.

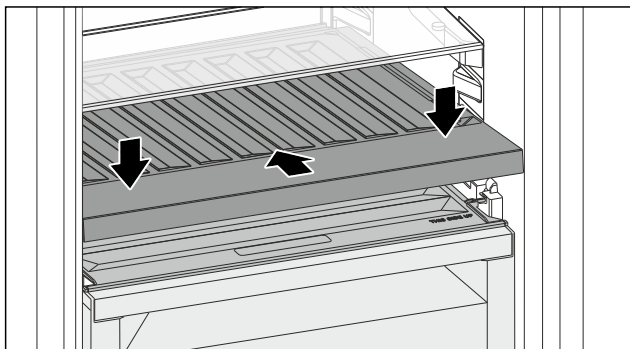
**9.3.2 Indsætning af variabel flaskehylde**

Fig. 116

- ▶ Skub den variable flaskehylde helt ind, og tryk den ned.
- ▶ Indsæt glasplade. (se 8.6.2 Brug af glasplade)
- eller-
- ▶ Brug den variable flaskehylde til flasker.

**9.4 Bokslåg Fruit & Vegetable-safe**

Man kan tage bokslåget ud i forbindelse med rengøring.

**9.4.1 Udtagning af bokslåg**

Kontrollér, at følgende forudsætninger er opfyldt:

- Glaspladen lige over den variable flaskehylde er fjernet.
- Den variable flaskehylde er fjernet.
- Skuffen lige under bokslåget er fjernet. (se 8.7 Skuffer)

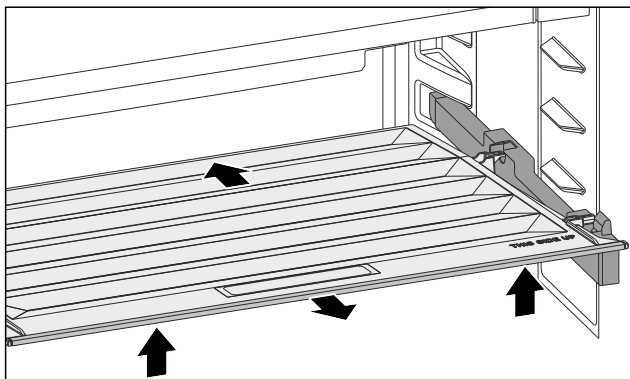
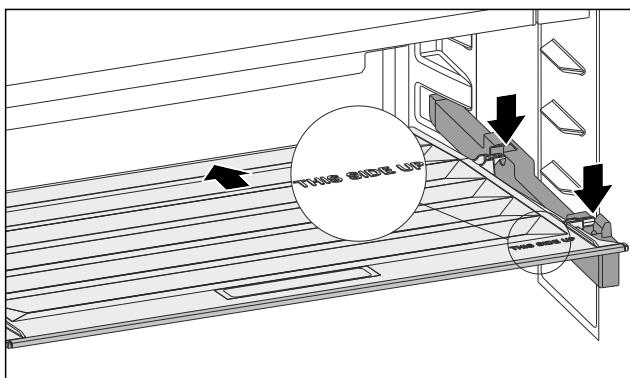


Fig. 117

- ▶ Skub bokslåget tilbage.
- ▶ Løft bokslåget op foran.
- ▶ Udtag bokslåget foran i en opadgående vinkel.

**9.4.2 Indsætning af bokslåg**

\* alt efter model og udstyr

Fig. 118

Hvis teksten THIS SIDE UP vender opad:

- ▶ Indsæt de bageste holdedele i de bageste åbninger.
- ▶ Skub bokslåget tilbage.
- ▶ Sænk bokslåget foran, og bring de forreste holdedele i indgreb i åbningerne.
- ▶ Bring bokslåget i den ønskede position.

**9.5 Afrimning af apparatet****ADVARSEL**

Usagkyndig afrimning af skabet!

Kvæstelser og skader.

- ▶ Der må ikke anvendes andre mekaniske anordninger eller øvrigt udstyr i de, der anbefales af producenten, for at fremskynde afrimningen.
- ▶ Anvend ikke elektriske varme- eller damprengøringsapparater, åben ild eller afrimningsspray til afrimningen.
- ▶ Is må ikke fjernes med skarpe genstande.

Afrimningen sker automatisk. Afrimningsvandet løber af via afløbsåbningen og fordamper.

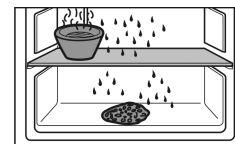
- ▶ Rengør afløbsåbningen med jævne mellemrum. (se 9.7 Rengøring af skabet)

**9.6 Manuel afrimning af frostboks\***

Efter længere tids anvendelse dannes der et rim- eller islag.

Følgende faktorer fremskynder dannelsen af rim eller is:

- Apparatet åbnes tit.
- Der anbringes varme fødevarer.
- ▶ Sluk enheden.
- ▶ Træk netstikket ud af stikkontakten, eller udskift sikringen.
- ▶ Tag frostvarerne ud, pak dem ind i avispapir eller tæpper, og opbevar dem et koldt sted.



- ▶ Stil en skål med varmt, ikke kogende vand på en hylde i midten.
- ▶ Afrimningen fremskyndes.
- ▶ Lad rummets og apparatets dør stå åben under afrimningen.
- ▶ Fjern løsnede isstykker.
- ▶ Tør eventuelt flere gange afrimningsvandet op med en svamp eller klud.
- ▶ Rengør enheden. (se 9.7 Rengøring af skabet)

**9.7 Rengøring af skabet****9.7.1 Forberedelse****ADVARSEL**

Fare for elektrisk stød!

- ▶ Træk stikket ud af køleskabet eller afbryd strømmen.

**ADVARSEL**

Brandfare

- ▶ Undlad at skade kølekredsløbet

- ▶ Tøm skabet.
- ▶ Tag netstikket ud.

# Kundeservice

-eller-

- ▶ Aktivér CleaningMode. (se CleaningMode)

## 9.7.2 Rengøring af huset

### VIGTIGT

Usagkyndig rengøring!

Skader på skabet.

- ▶ Anvend udelukkende bløde klude og ph-neutrale universalgreningsmidler.
- ▶ Anvend ikke skurende eller ridsende svampe eller ståluld.
- ▶ Anvend ikke kraftige, skurende, sand-, klorid- eller syreholdige rengøringsmidler.



### ADVARSEL

Fare for kvæstelser og skader på grund af varm damp!

Varm damp kan medføre forbrændinger og beskadige overfladerne.

- ▶ Benyt ingen damprensere!

- ▶ Tør huset af med en blød og ren klud. Anvend lunkent vand med neutralt rengøringsmiddel ved kraftig tilsmudsning. Glasfladerne kan desuden rengøres med glasrens.

## 9.7.3 Rengøring af skabet indvendigt

### VIGTIGT

Usagkyndig rengøring!

Skader på skabet.

- ▶ Anvend udelukkende bløde klude og ph-neutrale universalgreningsmidler.
- ▶ Anvend ikke skurende eller ridsende svampe eller ståluld.
- ▶ Anvend ikke kraftige, skurende, sand-, klorid- eller syreholdige rengøringsmidler.

- ▶ Kunststofflader: Rengør manuelt med en blød, ren klud, lunkent vand og lidt opvaskemiddel.
- ▶ Metalflader: Rengør manuelt med en blød, ren klud, lunkent vand og lidt opvaskemiddel.
- ▶ Afløbsåbning: Fjern aflejringer med et tyndt hjælpemiddel, f.eks. en vatpind.

## 9.7.4 Rengør udstyret

### VIGTIGT

Usagkyndig rengøring!

Skader på skabet.

- ▶ Anvend udelukkende bløde klude og ph-neutrale universalgreningsmidler.
- ▶ Anvend ikke skurende eller ridsende svampe eller ståluld.
- ▶ Anvend ikke kraftige, skurende, sand-, klorid- eller syreholdige rengøringsmidler.

**Rengøring med en blød, ren klud, lunkent vand og lidt afspændingsmiddel:**

- Dørhylde
- Hylde
- Delbar hylde
- VarioSafe\*
- Bokslåg Fruit & Vegetable-safe
- Skuffe
- Variabel flaskehylde

**Rengøring med en fugtig klud:**

- Teleskopskinner  
Vær opmærksom på: Fedtet i rillerne er nødvendigt af hensyn til smøringen og må ikke fjernes!

**Rengøring i opvaskemaskine til 60 °C:**

- Flaskeholder
- Holdedel delbar hylde
- FlexCube

- ▶ Adskillelse af udstyr: se det pågældende kapitel.
- ▶ Rengør udstyret.

## 9.7.5 Efter rengøringen

- ▶ Gnid skab og udstyrsdele tørre.
- ▶ Tilslut skabet og tænd for det.  
Hvis temperaturen er tilstrækkelig kold:
- ▶ Anbring fødevarer.
- ▶ Gentag rengøringen regelmæssigt.

# 10 Kundeservice

## 10.1 Tekniske data

Temperaturområde	
Køling	3 °C til 9 °C
BioFresh	0 °C til 3 °C

Maks. frysemængde / 24 timer	
Frostboks*	Se typeskilt under „Frysekapacitet .../ 24 h“ *

Belysning	
Energieffektivitetsklasse <sup>1</sup>	Lyskilde
Dette produkt indeholder en eller flere lyskilder med energieffektivitetsklasse G.	LED

<sup>1</sup> Skabet kan indeholde lyskilder med forskellige energieffektivitetsklasser. Den laveste energieffektivitetsklasse er angivet.

## 10.2 Driftslyde

Skabet udsender forskellige lyde under anvendelsen.

- Ved **lav køleeffekt** arbejder skabet energibesparende, men længere. Lyden er **svagere**.
- Ved **kraftigere køleeffekt** køles fødevarerne hurtigere. Lyden er **højere**.

Eksempel:

- aktiverede funktioner (se 7.2 Apparatets funktioner)
- ventilatoren kører
- der er lige lagt nye fødevarer i
- høj omgivelsestemperatur
- døren har været åbnet i lang tid

Lyd	Mulig årsag	Støjtype
Klukken og rislen	Der løber kølemiddel i kølekredsløbet.	Normal driftslyd
Hvæsen og hvislen	Kølemiddel sprøjtes ind i kølekredsløbet.	Normal driftslyd
Brummen	Skabet køler. Lydstyrken afhænger af køleeffekten.	Normal driftslyd
Snurrende og susende lyde	Ventilatoren kører.	Normal driftslyd
Klik	Komponenter slås til og fra.	Normal tilkoblingslyd

Lyd	Mulig årsag	Støjtype
Raslen summen	eller Ventiler eller klapper er aktive.	Normal tilko- blingslyd

Lyd	Mulig årsag	Støjtype	Afhjælpning
Vibration	Uegnet opstilling	Fejllyd	Juster skabet med justerings- fødderne.
Klapren	Udstyr, genstande inde i skabet	Fejllyd	Fastgør udstyrsdele. Sørg for, at der er afstand mellem genstandene.

## 10.3 Teknisk fejl

Dit skab er konstrueret og fremstillet således, at funktions-sikkerhed og lang levetid er sikret. Hvis der alligevel skulle opstå en fejl, skal du kontrollere, om fejlen kan skyldes en betjeningsfejl. I så tilfælde skal du selv betale udgifterne til afhjælpning, også selv om garantien gælder.

Følgende fejl kan du selv afhjælpe.

### 10.3.1 Skabets funktion

Fejl	Årsag	Afhjælpning
<b>Skabet kører ikke.</b>	→ Der er ikke tændt for skabet.	▶ Tænd for skabet.
	→ Strømskikket er ikke sat rigtigt i stikdåsen.	▶ Kontroller strømskikket.
	→ Sikringen i stikdåsen er ikke i orden.	▶ Kontroller sikringen.
	→ Strømsvigt	▶ Hold skabet lukket. ▶ Beskyt fødevarerne: Læg køleelementer oven på fødevarerne, eller brug en anden fryser, hvis strømafbrydelsen varer længere.* ▶ Optøede madvarer må ikke nedfryses igen.*
	→ Køleskabsudtaget sidder ikke rigtigt i enheden.	▶ Kontrollér køleskabsudtaget.
<b>Temperaturen er ikke tilstrækkelig lav.</b>	→ Skabets dør er ikke lukket rigtigt.	▶ Luk skabsdøren.
	→ Den omgivende temperatur er for høj.	▶ Problemløsning: (se 1.4 Skabets anvendelsesområde)
	→ Skabsdøren er blevet åbnet for tit eller for længe.	▶ Vent på, at den krævede temperatur indstilles igen automatisk. Hvis ikke, skal du kontakte kundeservice. (se 10.4 Kundeservice)
	→ Temperaturen er indstillet forkert.	▶ Indstil en lavere temperatur og kontrollér efter 24 timer.
	→ Skabet står for tæt på en varmekilde (komfur, radiator osv.).	▶ Skabet eller varmekilden skal placeres et andet sted.
<b>Dørens tætning er defekt, eller den skal udskiftes af anden årsag.</b>	→ Dørtætningen kan udskiftes. Den kan udskiftes uden brug af yderligere værktøj.	▶ Kontakt kundeservice. (se 10.4 Kundeservice)
<b>Der er is i skabet, eller der dannes kondensvand.</b>	→ Dørens tætning kan være gledet ud af rillen.	▶ Kontroller, at dørens tætning sidder korrekt i rillen.
<b>Enhedens ydre overflader er varme.*</b>	→ Varmen fra kølekredsløbet anvendes til at forhindre kondensvand.	▶ Det er normalt.

# Sæt ud af drift

## 10.3.2 Udstyr

Fejl	Årsag	Afhjælpning
Den indvendige belysning lyser ikke.	→ Der er ikke tændt for skabet.	▶ Tænd for skabet.
	→ Døren har været åben i mere end 15 min.	▶ Den indvendige belysning slukker automatisk, når døren har været åben i ca. 15 min.
	→ LED-belysningen er defekt, eller afdækningen er beskadiget.	▶ Kontakt kundeservice. (se 10.4 Kundeservice)
Fryseboksen kan ikke lukkes.*	→ Låsningen er gået i indgreb med åben dør.	▶ Tryk igen på grebet.

## 10.4 Kundeservice

Prøv først, om du selv kan afhjælpfe fejlen (se 10 Kundeservice) . Kontakt kundeservice, hvis du ikke selv kan afhjælpfe fejlen.

Du kan finde adressen i den vedlagte brochure „Liebherr-Service“ eller på [home.liebherr.com/service](http://home.liebherr.com/service).



### ADVARSEL

Ukorrekt reparation!  
Kvæstelser.

- ▶ Reparationer og indgreb på apparatet og på strømledningen, som ikke er udtrykkeligt nævnte (se 9 Service) , må kun gennemføres af kundeservice.
- ▶ Hvis nettilslutningsledningen er beskadiget, må den kun udskiftes af producenten eller dennes kundeservice eller en tilsvarende kvalificeret person.
- ▶ Ved apparater med IEC-stik må kunden foretage udskiftningen.

### 10.4.1 Kontakt kundeservice

Kontrollér, at følgende oplysninger om apparatet er tilgængelige:

- Skabets betegnelse (model og indeks)
- Service-nr. (Service)
- Serienummer (S-Nr.)

- ▶ Hent oplysninger om apparatet via displayet. (se Apparatoplysninger)

-eller-

- ▶ Find apparatoplysningerne på typeskiltet. (se 10.5 Typeskilt)
- ▶ Noter oplysningerne om skabet.
- ▶ Underret kundeservice: Oplys om fejlen og apparatoplysningerne.
- ▶ Dette muliggør en hurtig og målrettet service.
- ▶ Følg yderligere anvisninger fra kundeservice.

## 10.5 Typeskilt

Typeskiltet er placeret indvendigt i skabet bag skufferne.

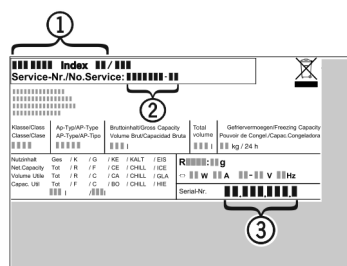


Fig. 119

- (1) Skabsbetegnelse
- (2) Service-nr.
- (3) Serienummer

- ▶ Aflæs oplysningerne på typeskiltet.

## 11 Sæt ud af drift

- ▶ Tøm skabet.
- ▶ Sluk for apparatet. (se Slukning og tænding af apparatet)
- ▶ Træk netstikket ud af stikkontakten.
- ▶ Fjern evt. køleskabsudtaget: Træk køleskabsudtaget ud af enhedens stik, og bevæg det samtidigt til venstre og højre.
- ▶ Rengør apparatet. (se 9.7 Rengøring af skabet)
- ▶ Lad døren stå åben, så der ikke dannes dårlig lugt.

## 12 Bortskaffelse

### 12.1 Forberedelse af apparatet til bortskaffelse



Li-Ion

Liebherr anvender batterier i egne apparater. I EU forpligter lovgivningen af miljømæssige årsager slutbrugeren til at tage disse batterier ud af de gamle apparater før bortskaffelsen. Hvis dit apparat indeholder batterier, er der anbragt en tilhørende henvisning på apparatet.

Pærer

I tilfælde af, at du selv kan tage pærerne ud og uden at ødelægge dem, skal de også tages ud før bortskaffelsen.

- ▶ Tag apparatet ud af drift.
- ▶ Såfremt muligt: afmonter pærerne uden at ødelægge dem.

### 12.2 Miljøvenlig bortskaffelse af apparatet



Li-Ion



Li-Ion

Apparatet indeholder stadig ædle materialer og må ikke bortskaffes sammen med det usorterede affald.

Bortskaf batterierne separat fra det gamle apparat. I den forbindelse kan batterierne afleveres gratis i handlen samt på genbrugspladser.

Pærer	Afmonterede pærer skal bortskaffes via de pågældende indsamlingssystemer.
For Tyskland:	Du kan bortskaffe apparatet gratis på genbrugspladser i containere i klasse 1. Ved køb af et nyt køle- og fryseapparat og et salgsareal > 400 m <sup>2</sup> tager handlen det gamle apparat gratis tilbage.

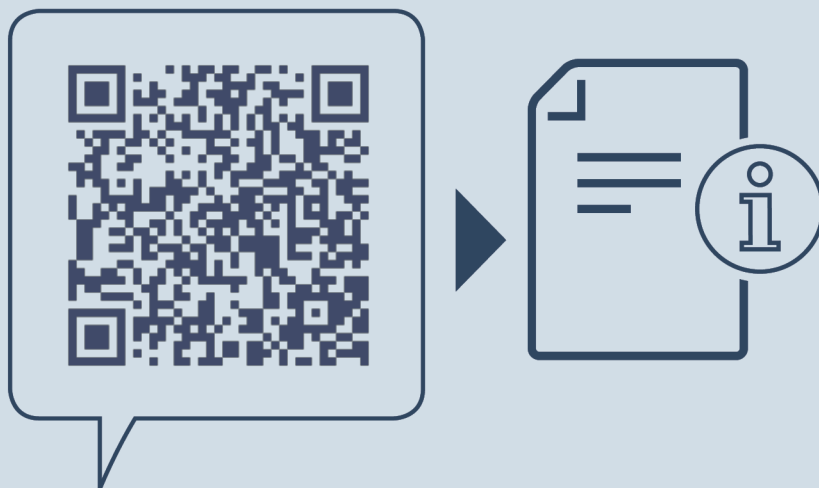


### ADVARSEL

Udløbende kølemiddel og olie!

Brand. Det anvendte kølemiddel er miljøvenligt, men brandbart. Den anvendte olie er også brandbar. Udløbet kølemiddel og olie kan antændes ved en tilpas høj koncentration og ved kontakt med en ekstern varmekilde.

- ▶ Kølemiddelkredsløbets og kompressorens rørledninger må ikke beskadiges.
- ▶ Se anvisninger vedr. apparattransport.
- ▶ Transportér apparat væk uden at beskadige det.
- ▶ Batterier, pærer og apparatet skal bortskaffes iht. de ovenfor nævnte krav.



[home.liebherr.com/fridge-manuals](https://home.liebherr.com/fridge-manuals)

**DA**

Udgivelsesdato: 20250502

**Artikelnr.-indeks: 7083568-01**

Liebherr-Hausgeräte Marica E00D  
Bezirk Plovdiv  
4202 Radinovo  
Bulgarien