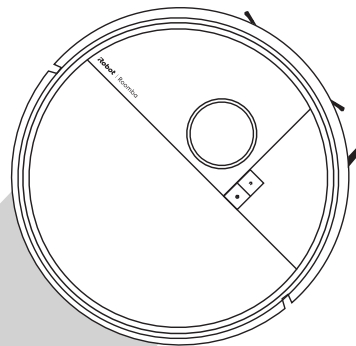


Roomba® 105

Vac | **Combo** -robotti + AutoEmpty™-telakka

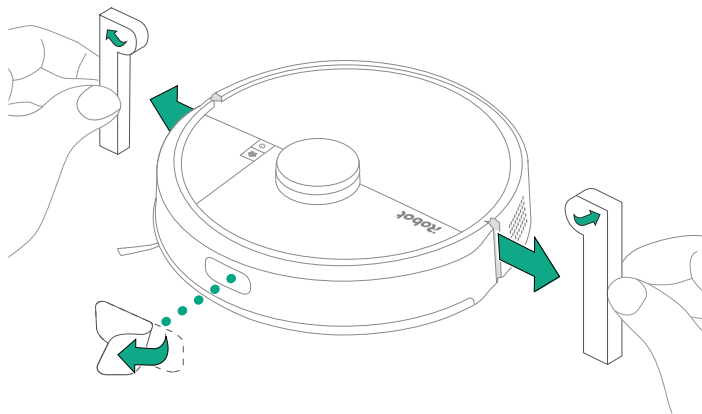
Käyttöopas



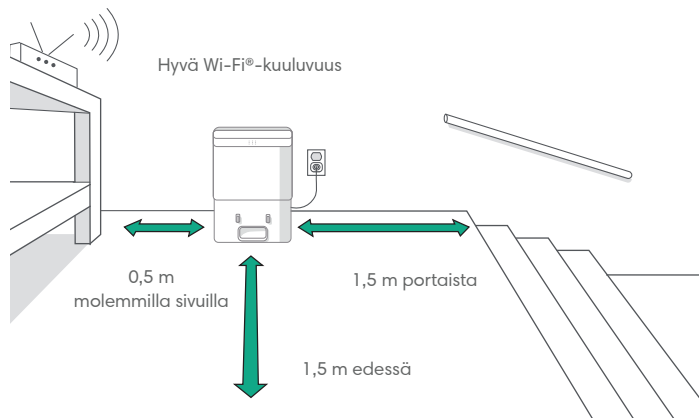
iRobot

Aloittaminen

- 1 Poista suojakalvo kamerasta ja vaahdosuojukset puskurin takaa



- 2 Aseta telakka kovalle lattiapinnalle

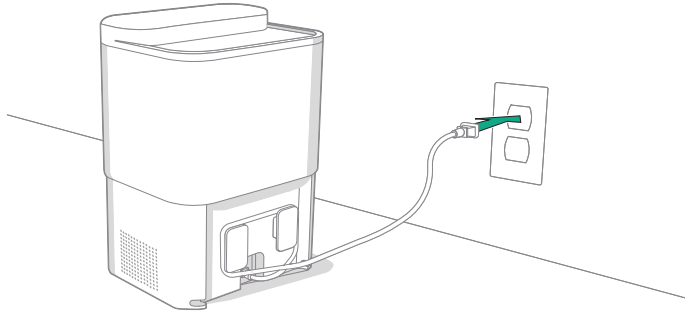


HUOMAUTUS: Älä aseta telakkaa suoraan auringonvaloon. Varmista, että telakan ympärillä on tyhjää tilaa, jotta telakointi on sujuvaa.



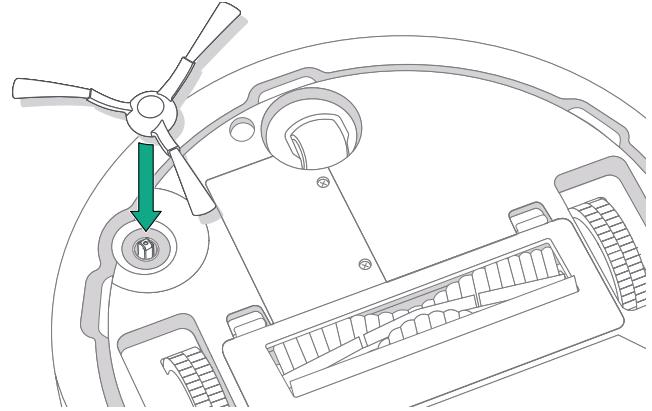
VAARA: Estä robotin putoaminen portaisiin varmistamalla, että telakka on asetettu vähintään 1,5 metrin päähän portaista.

3 Kytke telakka pistorasiaan



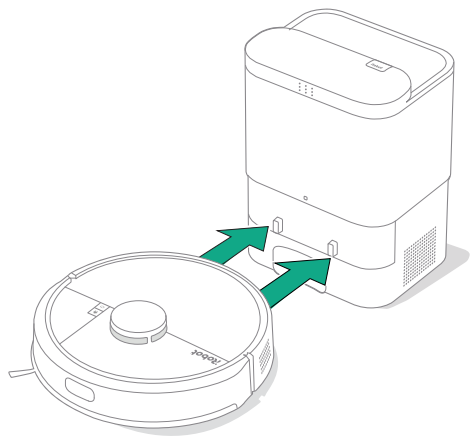
Kytke virtajohto pistorasiaan. Kierrä johto siten, ettei se ole robotin kulkureitillä.

4 Asenna reunanpuhdistusharja



Kohdista reunanpuhdistusharja paikalleen ja paina sitä alas, kunnes kuulet napsahduksen.

5 Herätä robotti



Aseta robotti telakan eteen ja liu'uta sitä kohti telakkaa siten, että metalliset latauskosketuspinnat kohdistuvat. Muutaman minuutin kuluttua kuulet äänimerkin, joka ilmoittaa, että robotti on hereillä.



HUOMAUTUS: Robotti toimitetaan osittain ladattuna, mutta suosittelemme sen lataamista 4 tunnin ajan ennen ensimmäisen siivoustyön aloittamista.

Poista robotti telakasta liu'uttamalla robottia ensin itseäsi kohti ja nostamalla se sitten irti telakasta.

6 Lataa Roomba® Home -sovellus

Skannaa QR-koodi mobiililaitteen kameralla tai etsi Roomba® Home -sovellus sovelluskaupasta. Sovellus antaa vaihteittaiset ohjeet robotin käyttöönottoon. Kun olet ottanut robotin käyttöön sovelluksessa, voit

- hallita milloin, mistä ja miten robotti siivoaa
- luoda automaattisia siivousaikatauluja
- mukauttaa siivousasetukset mieleiseksesi
- hyödyntää digitaalisia ominaisuuksia
- saada vinkkejä, nikskejä ja vastauksia usein esitettyihin kysymyksiin.



HUOMAUTUS:

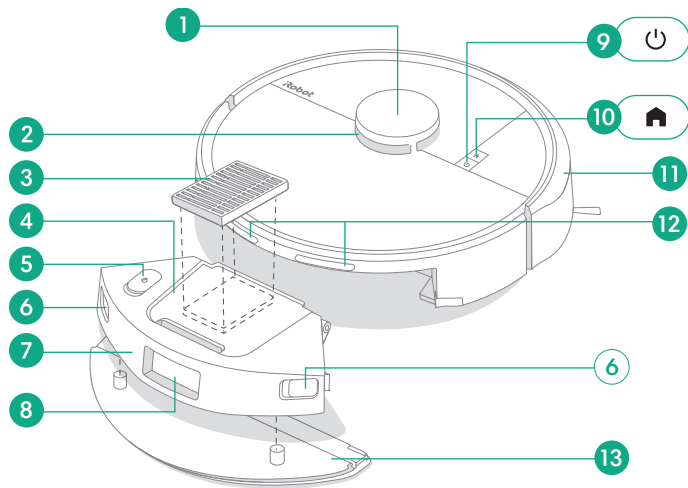
Käyttö edellyttää 2,4 GHz:n Wi-Fi-yhteyttä.



TÄRKEÄÄ: Lue oheiset turvallisuusohjeet ennen robotin käyttämistä.

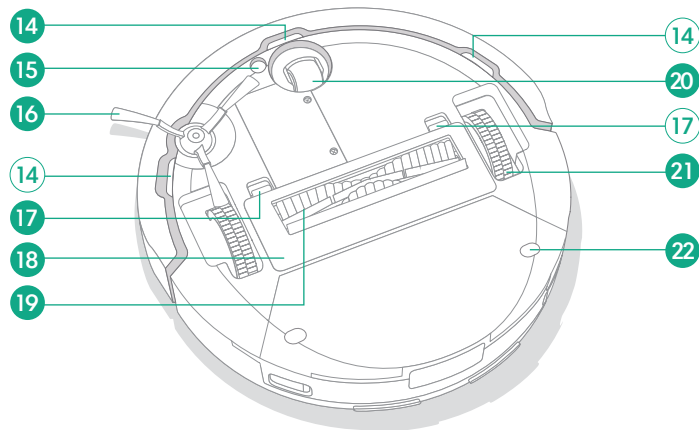
Tietoa Tietoa Roomba® 105 -robotista

Laite ylhäältä



- | | |
|--|-------------------------|
| 1 LIDAR-tutkan puskuri | 7 Pölysäiliö |
| 2 ClearView™ LiDAR | 8 Lianpoistoportti |
| 3 Suodatin | 9 Virtapainike |
| 4 Pölysäiliön kansi | 10 Home-painike |
| 5 Vesisäiliön suojus (vain Combo-mallit) | 11 Puskuri |
| 6 Pölysäiliön vapautuspainike | 12 Latauskosketuspinnat |

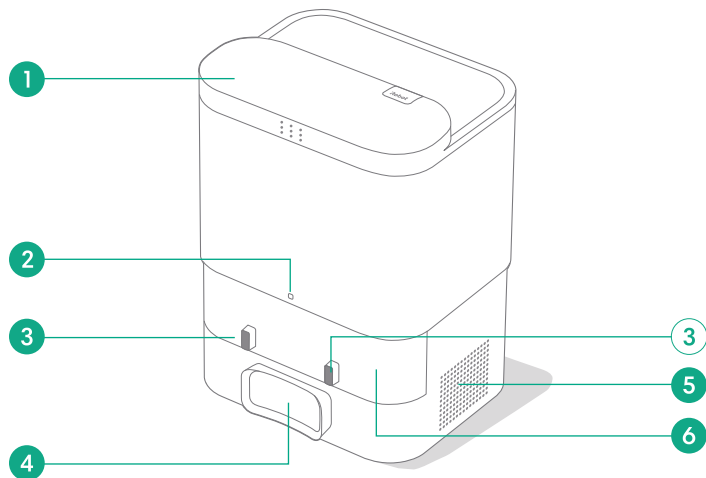
Laite alhaalta



- | | |
|---------------------------------------|---|
| 13 Tyynyn levy (vain Combo-mallit) | 18 Harjansuojus |
| 14 Korkeuseroanturit | 19 Eri pinnoille sopiva harja |
| 15 Mattotunnistus (vain Combo-mallit) | 20 Kääntöpyörä |
| 16 Reunanpuhdistusharja | 21 Pyörät |
| 17 Harjansuojuksen vapautuskieleke | 22 Tyynylevyn kiinnitys (vain Combo-mallit) |

Tietoa AutoEmpty™ -telakasta

Laite edestä



1 Säiliön kansi

2 LED-merkkivalo

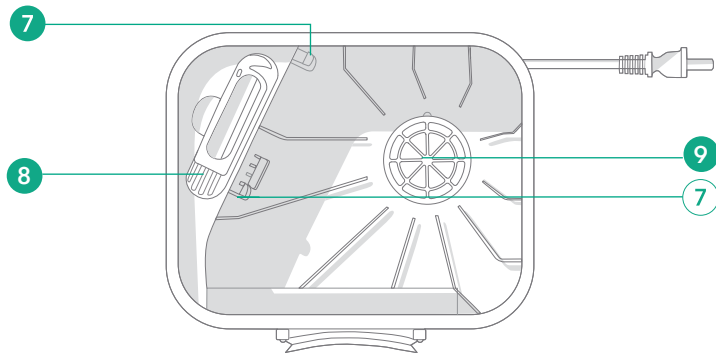
3 Latauskosketuspinnat

4 Lianpoistoportti

5 Ilmanpoistoaukko

6 IR-ikkuna

Laite ylhäältä



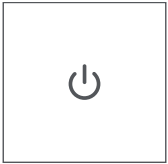
7 Pölypussin ohjainkiskot

8 Puhdistusharja

9 Telakan suodatin

Lataaminen

Virran merkkivalo



Virtapainike

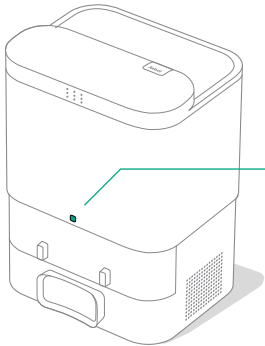
Valkoinen valo – akku on ladattu täyteen ja yhteys muodostettu

Vilkuva valkoinen valo – robotti on asetettava telakkaan latautumaan

Sykkivä valkoinen valo – lataus käynnissä (akku vähissä) – jos yrität aloittaa siivoustyön, painikkeet VILKKUVAT punaisina ja ääniohjeistus kertoo, että työtä ei voida aloittaa alhaisen akun varauksen vuoksi.

Vilkuva punainen valo – akun varaus vähissä / virhe

Telakan merkkivalo



Tasaisesti palava valkoinen valo: täysin ladattu, lataus käynnissä

Sykkivä valkoinen valo: robotti on telakassa



Vilkuva valkoinen valo: päivitys käynnissä

Tasaisesti palava punainen valo: pölypussi on täynnä tai se puuttuu


Lataus siivouksen aikana

Robotti palaa telakkaan aina, kun sen on latauduttava. Kun akku on latautunut riittävästi, robotti jatkaa siivoamista siitä, mihin se jäi.

Valmiustila

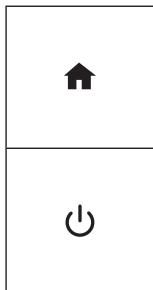
Telakoitu robotti kuluttaa jonkin verran sähköä. Kun robotti ei ole käytössä, sen voi asettaa vieläkin vähemmän sähköä kuluttavaan valmiustilaan pitämällä  -painiketta painettuna 10 sekunnin ajan. Voit poistaa virransäätötilan käytöstä painamalla  -painiketta.

Robotin säilyttäminen

Kytke robotti pois päältä pitkäaikaisen varastoinnin ajaksi poistamalla se telakasta ja pitämällä  -painiketta painettuna 10 sekunnin ajan. Säilytä robottia kuivassa, viileässä paikassa.

Siivoaminen

Painikkeet



Home-painike: Napauta, jos haluat lähettää robotin telakkaan
Paina, jos haluat keskeyttää käynnissä olevan siivoustyön
Paina keskeytetyn siivoustyön aikana, jos haluat lähettää robotin telakkaan
Paina telakoitumisen aikana, jos haluat pysäyttää robotin

Virtapainike: Napauta, kun haluat aloittaa työn / keskeyttää työn / jatkaa työtä
Käynnistä robotti pitämällä painiketta painettuna 3 sekuntia
Sammuta robotti pitämällä painiketta painettuna 10 sekuntia



HUOMAUTUS: Suosittelemme hyödyntämään Roomba® Home -sovellusta siivouksen hallinnassa. Mobiilisovelluksella voit lähettää robotin siivoamaan tietyt huoneita, määrittää siivousrutiineja sekä luoda automaatioita ja siivousaikatauluja.

Siivouskuvio

Robotti tutkii ja siivoaa kotisi automaattisesti riveittäin. Se palaa telakkaan siivoustyön päätyttyä ja aina kun sen on latauduttava.



Vinkejä:

- Poista lattialta ylimääräiset tavarat ennen siivouksen aloittamista.
- Käytä robottia säännöllisesti, jotta lattiasi pysyvät siisteinä.

Robotti lopettaa siivoustyönsä automaattisesti, kun se on ollut toimettomana ja poissa telakasta 90 minuutin ajan. Jos et ole varma, onko robotin siivoustyö valmis vai keskeytetty, voit tarkistaa robotin tilan **Roomba® Home -sovelluksesta**.

Kohdennettu siivous

Voit kohdentaa siivouksen tiettyyn alueeseen napauttamalla -painiketta kahdesti. Kun kohdennettu siivous on valmis, robotti lopettaa työn. Kun haluat lähettää robotin takaisin telakkaan, paina .

AutoEmpty™

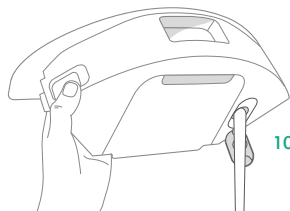
Robotti yrittää automaattisesti tyhjentää pölysäiliönsä aina, kun se palaa AutoEmpty-telakalle tai se asetetaan AutoEmpty-telakkaan.



HUOMAUTUS: Roomba-robotit soveltuvat useimpien lattiatyyppien imuroimiseen. Emme suosittele käyttämään robotin moppaustoimintoa tiivistämättömillä kovapuulattioilla ja tietyillä laminaatti- ja vinylilankkulattioilla, sillä vesi saattaa vaurioittaa lattiaa ja/tai aluslattiaa. Lisätietoja on osoitteessa global.irobot.com.

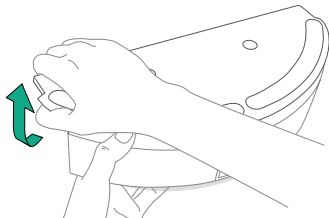
Pelkkä imurointi


- 1 Tyhjennä pöly- ja vesisäiliö (vain Combo-mallit).

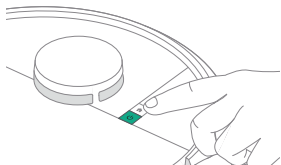


105 Combo AE

- 2 Irrota moppauttynyn levy ja moppauttynny (vain Combo-mallit).



- 3 Aseta robotti takaisin telakkaan. Aloita siivous joko sovelluksesta tai painamalla -painiketta.



Imurointi ja moppaus

(vain Combo-mallit)

Robotti pystyy imuroimaan ja moppaamaan samanaikaisesti, kun moppauttynyn levy ja moppauttynny on asennettu.

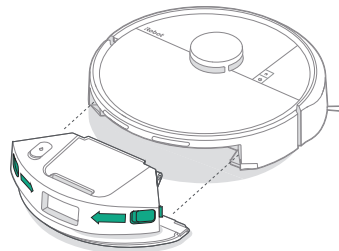
Kun vesisäiliö ja moppauttynny on asennettu, robotti kiertää automaattisesti matot imurointi + moppaus -tilassa sekä pelkän moppauksen aikana.



TÄRKEÄÄ: Älä lisää säiliöön kuumaa vettä, puhdistusainetta, desinfiointiainetta tai muita sopimattomia nesteitä, sillä ne voivat vahingoittaa robottia. Käytä vain kylmää vettä tai iRobotin hyväksymää puhdistusnestettä. Luettelo hyväksytyistä puhdistusnesteistä on saatavilla osoitteessa global.irobot.com.

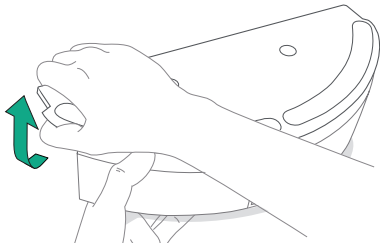
Kun moppaus- ja imurointityö on suoritettu, tyhjennä vesisäiliö ja vaihda moppauttynny.

- 1 Irrota pölysäiliö painamalla pölysäiliön vapautuspainikkeita.

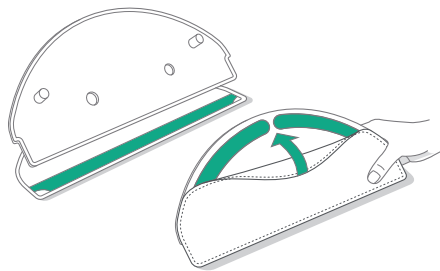


HUOMAUTUS: Suosittelemme puhdistamaan pölysäiliön vähintään kerran viikossa. Muutoin robotin suorituskyky saattaa heikentyä.

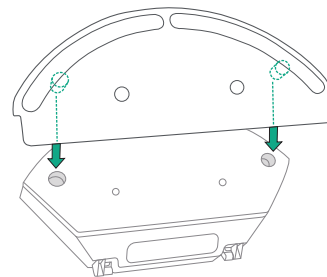
2 Irrota moppaustyyryn levy pölysäiliöstä.



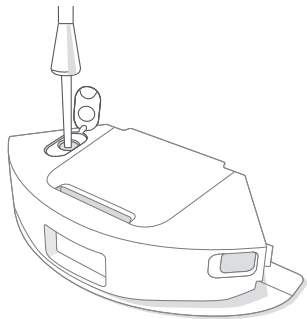
3 Kostuta moppaustyyryn kevyesti ja kiinnitä se moppaustyyryn levyyn.



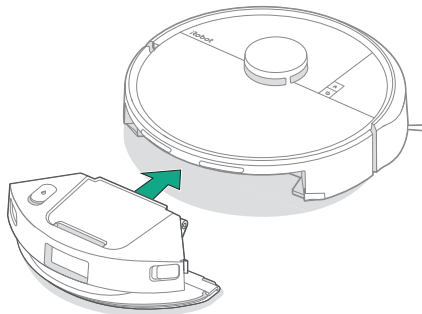
4 Asenna levy takaisin pölysäiliöön.



5 Täytä vesisäiliö vedellä.





6 Aseta pölysäiliö takaisin robottiin.



7 Aseta robotti takaisin telakkaan. Aloita siivous joko sovelluksesta tai robotin painikkeilla.



HUOMAUTUS: Jos robotti tarvitsee lisää vettä siivouksen aikana, keskeytä siivous napauttamalla -painiketta. Irrota säiliö ja lisää vettä. Aseta säiliö takaisin paikalleen ja jatka siivousta napauttamalla -painiketta.

Robotin huolto- ja kunnossapito-ohjeet

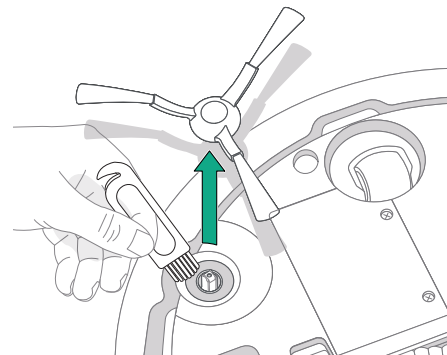
Jotta robotti toimisi parhaalla mahdollisella tavalla, suorita seuraavat huolto- ja kunnossapitotoimet säännöllisesti. Roomba® Home -sovelluksessa on lisää ohjevideoita. Jos huomaat robotin poimivan aiempaa vähemmän likaa lattialta, tyhjennä pölysäiliö ja puhdista suodatin ja harjat.

Osa	Huoltoväli	Vaihtoväli*
Pölysäiliö	Tyhjennä säiliö tarvittaessa	-
Vesisäiliö (vain Combo-mallit)	Tyhjennä jokaisen työn päätteeksi	-
Suodatin	Puhdista kerran viikossa (kaksi kertaa viikossa, jos sinulla on lemmikki)	3–6 kuukauden välein
Reunanpuhdistusharja	Puhdista kahden viikon välein tai tarvittaessa	3–6 kuukauden välein
Eri pinnoille sopivat harjat	Puhdista kerran viikossa	6–12 kuukauden välein
Etupään kääntöpyörä	Puhdista kahden viikon välein tai tarvittaessa	-
Latauskosketuspinnat	Puhdista kahden viikon välein tai tarvittaessa	-
Anturit	Puhdista kerran kuukaudessa tai tarvittaessa	-
Moppaustynny (vain Combo-mallit)	Puhdista moppauksen jälkeen	3–6 kuukauden välein. Kun tynnyä ei enää voi käyttää, hävitä se kotitalousjätteen mukana
Harjansuojus	Tarkista kuuden kuukauden välein	Vaihda osa, jos se on kulunut tai vahingoittunut

* Vaihtoväli voi vaihdella. Osat on vaihdettava, jos niissä näkyy kulumista. Jos uskot tarvitsevasi varaosaa, pyydä lisätietoja iRobot-asiakaspalvelusta.

Reunanpuhdistusharjan puhdistaminen

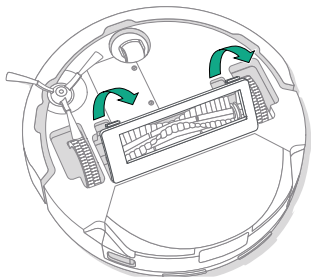
Vedä reunanpuhdistusharja irti. Poista karvat ja roskat puhdistusharjalla ja asenna sitten reunanpuhdistusharja takaisin paikalleen.



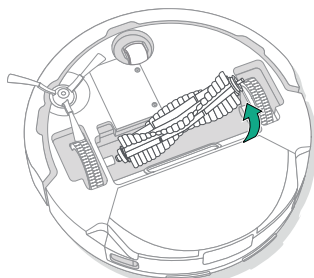
TÄRKEÄÄ: Suosittelemme vaihtamaan reunanpuhdistusharjan 3–6 kuukauden välein, jotta robotin siivousteho on paras mahdollinen.

Eri pinnoille sopivan harjan puhdistaminen

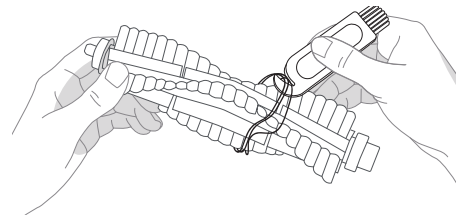
- 1** Paina harjansuojuksen vapautuskielekkeitä ja irrota harjansuojus nostamalla.



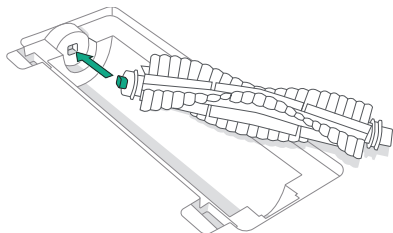
- 2** Irrota eri pinnoille sopiva harja.



- 3** Poista karvat ja roskat eri pinnoille sopivasta harjasta puhdistusharjalla.



- 4** Asenna eri pinnoille sopiva harja ja harjansuojus takaisin robottiin.



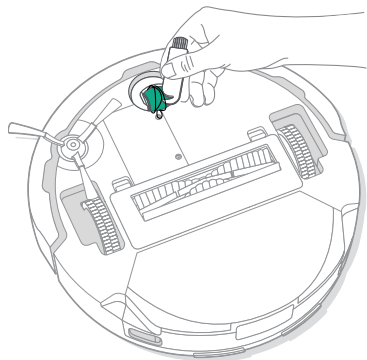
HUOMAUTUS: Ohjeet eri pinnoille sopivan harjan perusteelliseen puhdistamiseen ovat saatavilla osoitteessa global.irobot.com.



TÄRKEÄÄ: Suosittelemme vaihtamaan pääharjan 6–12 kuukauden välein, jotta robotin siivousteho on paras mahdollinen.

Etupään kääntöpyörän puhdistaminen

Poista karvat ja roskat etupään kääntöpyörästä puhdistusharjalla.

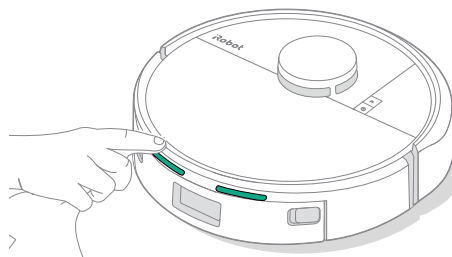


TÄRKEÄÄ: Karvojen ja lian vuoksi jumiutunut etupyörä voi vaurioittaa lattiaa. Jos pyörä ei pyöri vapaasti, kun olet puhdistanut sen, ota yhteyttä asiakaspalveluun.

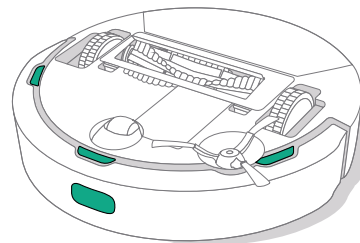
Latauskosketuspintojen ja anturien puhdistaminen

Pyhi latauskosketuspinnat ja anturit puhtaalla, kuivalla liinalla tai kevyesti kostutetulla melamiinisenellä.

LATAUSKOSKETUSPINNAT



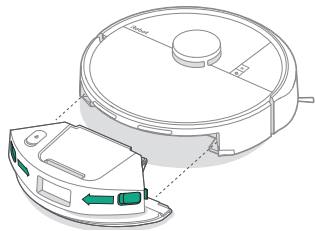
ANTURIT



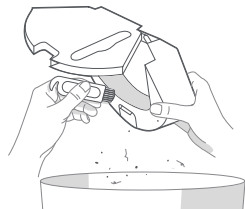
TÄRKEÄÄ: Älä suihkuta puhdistusainetta tai vettä suoraan antureihin tai antureiden aukkoihin.

Pölysäiliön tyhjentäminen

- 1 Irrota pölysäiliö painamalla pölysäiliön vapautuspainikkeita.



- 2 Avaa luukku. Tyhjennä pölysäiliö ja puhdista se puhdistusharjalla.



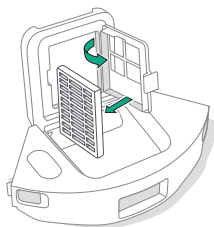
- 3 Aseta pölysäiliö takaisin robottiin.



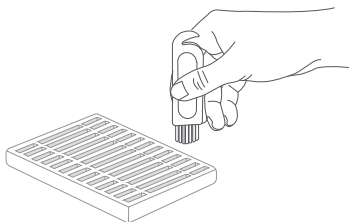
TÄRKEÄÄ: Älä huuhtele tai liota säiliötä.

Suodattimen puhdistaminen

- 1 Irrota pölysäiliö. Avaa säiliön luukku ja poista suodatin.



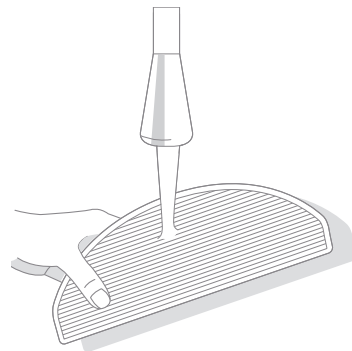
- 2 Poista lika puhdistusharjalla.



- 3 Pyyhi pölysäiliö puhtaalla liinalla.
- 4 Asenna suodatin takaisin paikalleen. Aseta pölysäiliö takaisin robottiin.

Moppaustyynyn puhdistaminen

Pese moppaustyyny huolellisesti käsin kylmällä vedellä ja anna kuivua.



Telakan huolto- ja kunnossapito-ohjeet

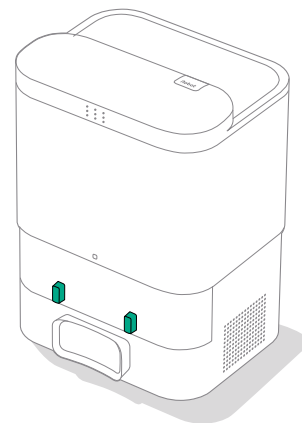
Pidä telakan suorituskyky huipputasolla suorittamalla seuraavilla sivuilla esitetyt toimenpiteet.

Osa	Huoltoväli	Vaihtoväli*
Latauskosketuspinnat	Kerran kuukaudessa	-
Anturit	Puhdista kerran kuukaudessa	-
IR-ikkuna	Puhdista kerran kuukaudessa	-
Pölypussit	-	Pussit on vaihdettava, kun ne ovat täynnä – saat siitä ilmoituksen joko merkivalolla ja/tai Roomba® Home -sovelluksella
Telakan suodatin	Kerran kuukaudessa (puhdista telakan suodatin)	

* Vaihtoväli voi vaihdella. Osat on vaihdettava, jos niissä näkyy kulumista. Jos uskot tarvitsevasi varaosaa, pyydä lisätietoja iRobot-asiakaspalvelusta.

Latauskosketuspintojen ja IR-ikkunan puhdistaminen

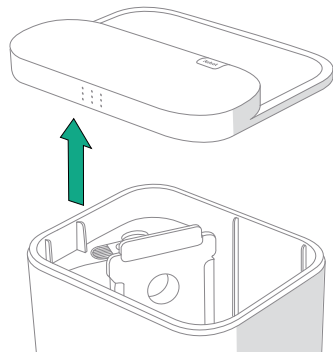
Tarkista, että osissa ei ole likaa tai roskia. Pyyhi ne puhtaalla, kuivalla liinalla.



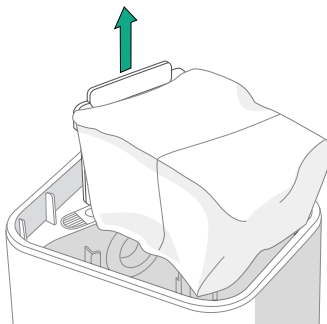
TÄRKEÄÄ: Älä suihkuta puhdistusainetta tai vettä suoraan antureihin tai antureiden aukkoihin.

Pölypussin vaihtaminen

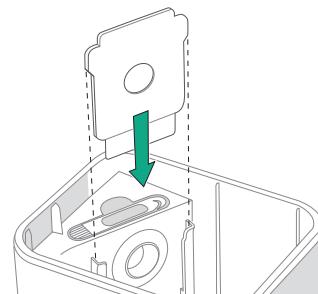
- 1 Avaa säiliö nostamalla kantta.



- 2 Poista pölypussi säiliöstä vetämällä muovikorttia ylös.



- 3 Asenna uusi pölypussi työntämällä muovikortti ohjainkiskoihin. Tämä sulkee pölypussin, jotta pöly ja roskat eivät pääse ulos.



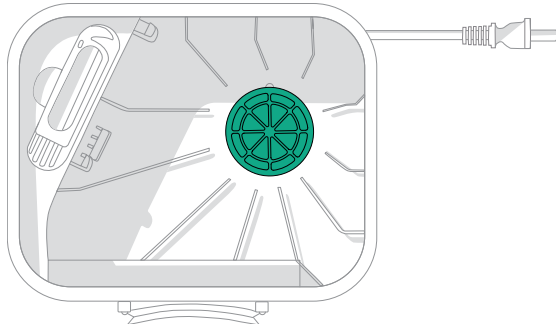
- 4 Varmista, että kansi on täysin kiinni painamalla sitä.



TÄRKEÄÄ: Varmistaaksesi robotin ja telakan ihanteellisen toiminnan puhdista ja/tai vaihda robotin suodatin tarpeen mukaan.

Lian ja roskien poistaminen telakan suodattimesta

Poista mahdollinen nukka ja lika telakan suodattimesta ja pyyhi se puhtaaksi kuivalla, puhtaalla liinalla.



Vianmääritys

Robotin vianmääritys

Robotti kertoo viasta ääniopastuksella tai äänimerkillä. Saat vikailmoituksia ja vaihteittaisia vianmääritysohjeita myös Roomba® Home -sovelluksessa.

Jos et ole varma, onko robotin siivoustyö valmis vai keskeytetty, voit tarkistaa robotin tilan Roomba® Home -sovelluksesta.



Tehdasasetusten palautus

Palauta tehdasasetukset pitämällä -painiketta painettuna 5 sekunnin ajan ja pitämällä heti perään (5 sekunnin sisällä) painikkeita  +  painettuina 5 sekunnin ajan.

AKKUJEN TURVALLISUUS JA KULJETUS



VAARA: Litiumioniakkuihin ja niitä sisältäviin tuotteisiin liittyy tiukkoja kuljetussäännöksiä. Jos sinun on lähetettävä tuote huoltoon tai kuljetettava sitä mukanasi, sinun TÄYTYY noudattaa alla olevia ohjeita.

- Akun virta TÄYTYY katkaista ennen kuljetusta.
- Katkaise akun virta poistamalla robotti telakasta ja pitämällä painiketta  painettuna 10 sekunnin ajan. Paina puskuria 10 sekunnin ajan ja pidä samalla  -painike painettuna. Kaikki merkkivalot sammuvat.
- Pakkaa robotti turvallisesti lähettämistä varten.

Saat lisäapua Roomba® Home -sovelluksesta, asiakaspalvelusta ja osoitteesta global.irobot.com.

Telakan vianmääritys

Telakka ilmoittaa ongelmista säiliön etuosan merkkivalolla ja Roomba® Home -sovelluksen kautta. Jos telakka ei toimi odotetulla tavalla, tarkista Roomba® Home -sovellus virheilmoitusten varalta.

Merkkivalo	Yleinen virhe	Korjaus
Palaa punaisena	Pölypussi täynnä tai puuttuu	Vaihda pölypussi, jos se on täynnä tai sitä ei ole asennettu. Varmista, että pölypussi on tiukasti paikallaan. Jos ongelma ei ratkea, poista roskat robotin pohjassa olevasta portista ja telakasta.

Tuotteessa on lämpösuojaus, joka suojaa sitä ylikuumenemisen aiheuttamilta vaurioilta. Jos suojaus laukeaa, moottori sammuu. Jos näin käy, irrota laite sähkövirrasta, anna sen jäähtyä 30 minuuttia, poista tukokset lianpoistaaukosta ja -letkusta ja kytke laite sitten takaisin sähkövirtaan.



Tarvitsetko lisäapua? Me autamme.

Jos tarvitset tuotetukea tai haluat ottaa yhteyttä asiakaspalveluun, lataa Roomba® Home -sovellus tai käy osoitteessa global.irobot.com. Jos tarvitset vielä tämän jälkeen apua ja olet Yhdysvalloissa tai Kanadassa, soita Yhdysvaltojen asiakaspalvelumme numeroon 877 855 8593.

Yhdysvaltojen iRobot-asiakaspalvelun palveluajat

Maanantai–perjantai klo 9 — 21 EST

Lauantai ja sunnuntai klo 9 — 18 EST

Turvallisuustiedot

Tutustu robotin mukana toimitettuun turvallisuusoppaaseen tai käy osoitteessa global.irobot.com.



WC# 4857215 vA

iRobot

©2025 iRobot Corporation, 8 Crosby Drive, Bedford, MA 01730 Yhdysvallat. Kaikki oikeudet pidätetään.
iRobot, Roomba ja Roomba Combo ovat iRobot Corporationin rekisteröityjä tavaramerkkejä.
DustCompactor on iRobot Corporationin tavaramerkki. Wi-Fi ja Wi-Fi-logo ovat Wi-Fi Alliancen rekisteröityjä tavaramerkkejä. Apple ja App Store ovat Apple, Inc:n rekisteröityjä tavaramerkkejä Yhdysvalloissa ja muissa maissa. Google Play on Google LLC:n tavaramerkki.