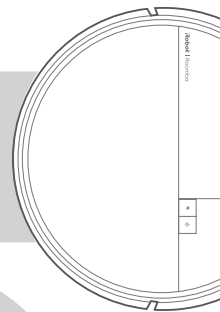


Roomba® 205 DustCompactor™

Vac | Combo -robot

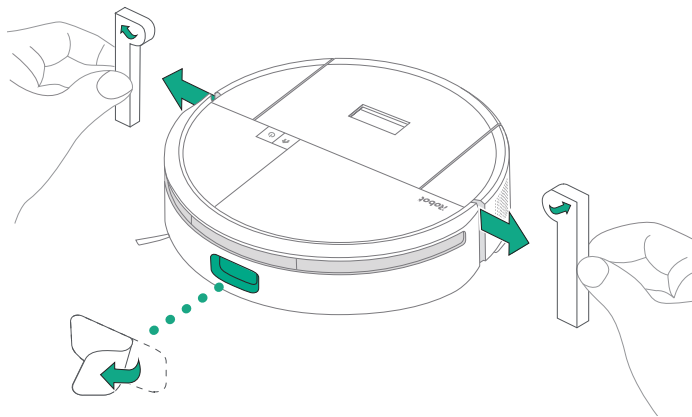
Brukerhåndbok



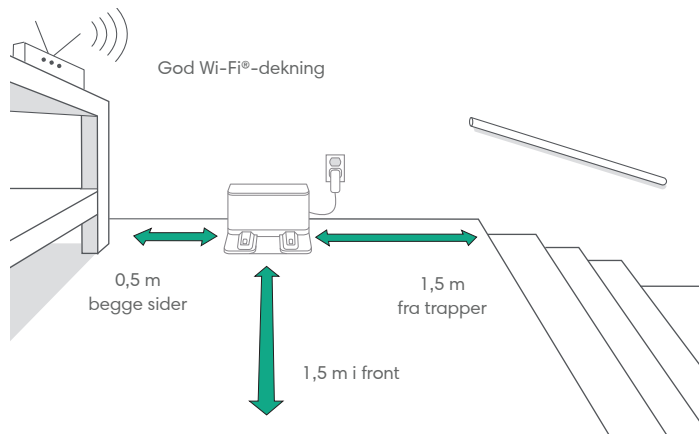
iRobot

Komme i gang

1 Fjern beskyttelsesfilmen fra kameraet og skumplastinnsatsene bak støtfangeren



2 Plasser docken på en hard gulvflate.

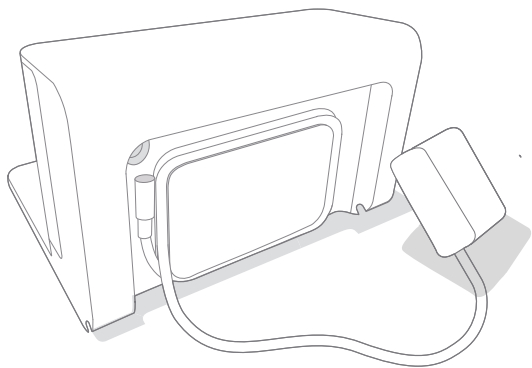


MERK: Ikke plasser den i direkte sollys. For at docking skal fungere best mulig, bør du sørge for at området rundt docken er ryddig.



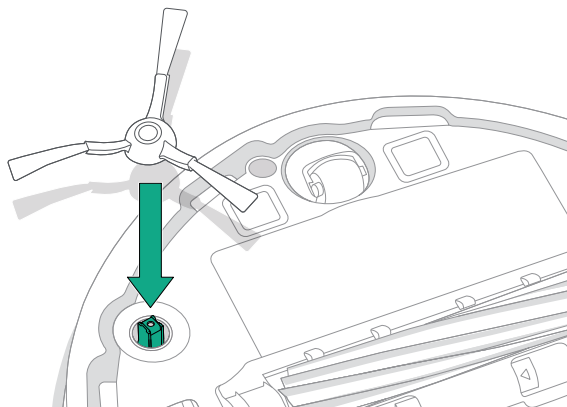
ADVARSEL: For å unngå at roboten faller ned trapper må du sørge for at docken er plassert minst 1,5 meter unna trappene.

3 Koble til docken



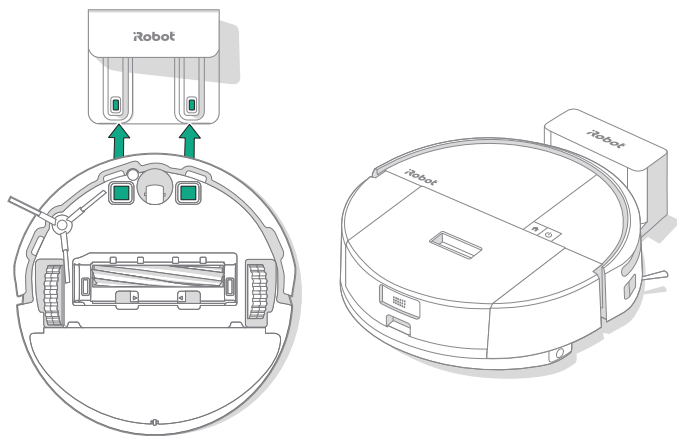
Plugg strømledningen inn i veggen. Samle ledningen slik at den ikke kommer i veien for roboten idet den kommer og går.

4 Sett inn kantfeiebørsten



Rett inn kantfeiebørsten og trykk ned til du hører et klikk.

5 Vekk opp roboten



Plasser roboten foran docken, og skyv den deretter mot docken mens du retter inn metallkontaktene. Etter noen minutter vil en lyd fortelle deg at den er våken.



MERK: Roboten din leveres delvis oppladet, men vi anbefaler at du lader roboten i fire timer før du starter den første rengjøringsjobben.

6 Last ned Roomba® Home-appen

Skann QR-koden med kameraet på mobilenheten din eller finn Roomba® Home-appen i appbutikken din. Appen veileder deg gjennom trinnene for å sette opp roboten din. Når roboten din er satt opp i appen, kan du

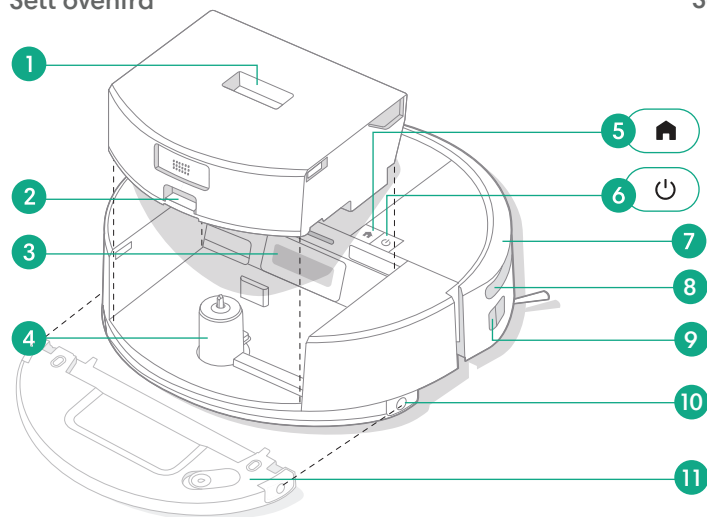
- kontrollere når, hvor og hvordan du skal rengjøre
- lage automatiske rengjøringsplaner
- angi egendefinerte preferanser for rengjøring
- låse opp digitale funksjoner
- få tilgang til tips og svar på ofte stilte spørsmål



VIKTIG: Les vedlagte sikkerhetsinformasjonsveiledning først før du bruker roboten.

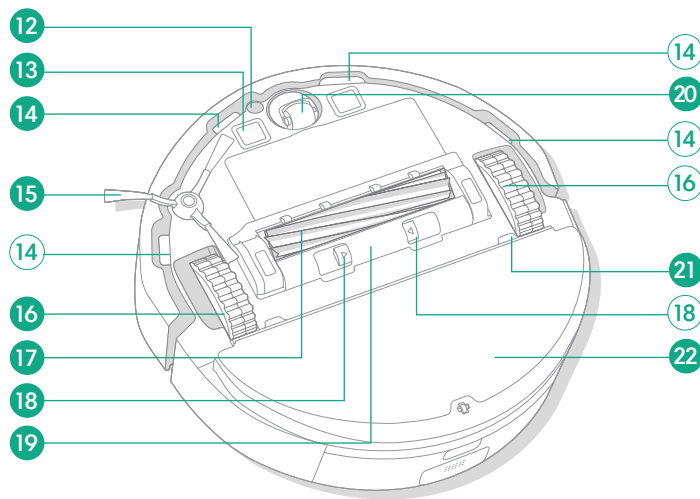
Om din Roomba® 205 DustCompactor™-robot

Sett ovenfra



- | | |
|--|--|
| 1 Knapp for frigjøring av støvbeholder | 7 Støtfanger |
| 2 Knapp for frigivelse av beholderlokk | 8 ClearView™ LiDAR |
| 3 Beholderport | 9 Infrarød sensor i kanten |
| 4 Armkontroll | 10 Frigivelsesknapp for vanntank (bare Combo-modeller) |
| 5 Home-knapp | 11 Vanntank (bare Combo-modeller) |
| 6 Strømknapp | |

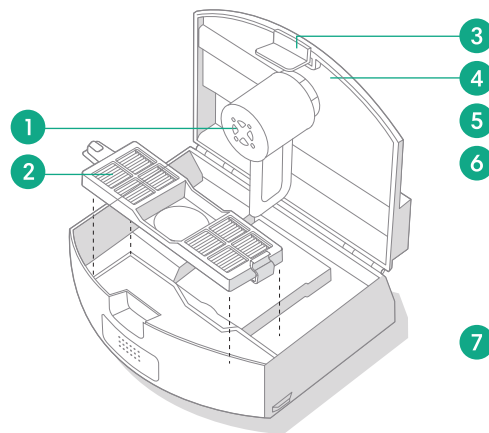
Sett nedenfra



- | | |
|--------------------------------------|--|
| 12 Teppesensor (bare Combo-modeller) | 18 Frigivelsestapp for børstedeksel |
| 13 Ladekontakter | 19 Børstedeksel |
| 14 Avsatssensorer | 20 Støttehjul |
| 15 Kantfeiebørste | 21 Feste for gulvklutplate (bare Combo-modeller) |
| 16 Hjul | 22 Gulvklut (bare Combo-modeller) |
| 17 Børste for flere overflater | |

Om din Roomba® 205 DustCompactor™-robot

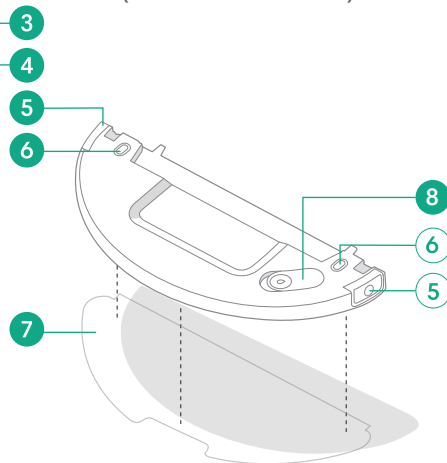
DustCompactor™-beholder



DustCompactor™-beholder

- 1 Komprimeringsarm
- 2 Filter
- 3 Knapp for frigivelse av beholderlokk
- 4 Støvbeholderlokk

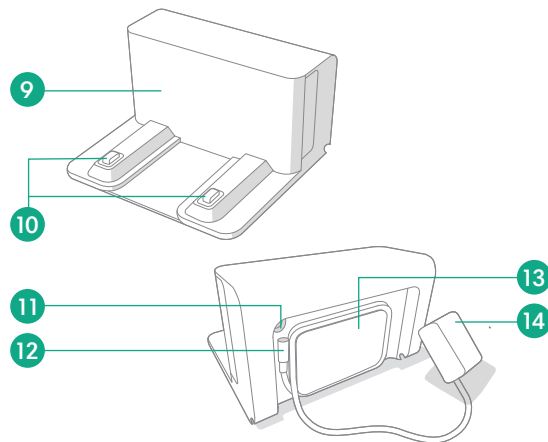
Vanntank (bare Combo-modeller)



Vanntank

- 5 Frigivelsesknapp for vanntank
- 6 Elektrodeplater
- 7 Gulvmopp
- 8 Vanntanklokk

Dock (plasser mot en vegg)



Dock

- 9 IR-vindu
- 10 Ladekontakter
- 11 Strømkontakt

12 Ledningsfeste

- 13 Ledningssamler
- 14 Plugg



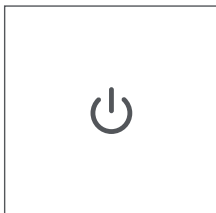
MERK: Vanntanken kan inneholde en liten mengde restvann på grunn av kvalitetskontroll. Dette er normalt.



MERK: DustCompactor™-beholderen må installeres for både støvsugermodus og støvsuger- og moppemodus, ellers kan ikke støvsugeren slås på.

Lader

Indikator for strømikon



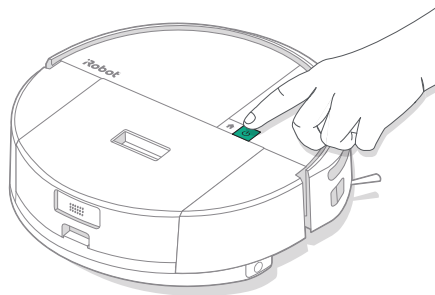
POWER-knapp

Hvit – fulladet og tilkoblet

Blinkende hvitt – gå tilbake til docken for å lade

Pulserende hvit – Lader (lavt batteri) – Hvis brukeren prøver å starte en jobb, BLINKER knappene rødt, og et lydsignal forteller brukerne at den ikke kan starte på grunn av lavt batteri.



Blinker rødt – lavt batteri / feil




Lading under en rengjøringsjobb

Roboten går tilbake til docken når den må lades opp. Når den er tilstrekkelig ladet, gjenopptar den rengjøringsjobben der den slapp.

Hvilemodus

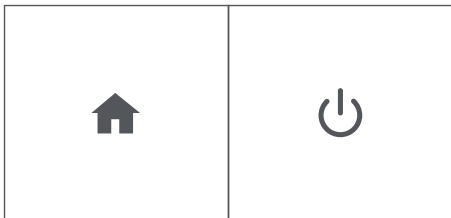
Roboten bruker litt strøm når den er på docken. Du kan sette den i en ytterligere redusert strømtilstand når den ikke er i bruk, ved å holde  inne i ti sekunder. Trykk kort på -knappen for å gå ut av modusen for lavt strømforbruk.

Oppbevare roboten din

For langtidslagring må du slå av roboten ved å fjerne den fra docken og holde  inne i ti sekunder. Oppbevar på et kjølig, tørt sted.

Rengjøring

Knappekontroller



HOME-knapp: Trykk for å sende roboten hjem
Trykk når roboten går, for å sette den på pause
Trykk når roboten er satt på pause, for å docke
Trykk når dockingen skal stoppe

STRØM-knapp: Trykk for starte/pause/fortsette en jobb
Hold inne i tre sekunder for å slå på
Hold inne i ti sekunder for å slå av

Rengjøringsmønster

Roboten din vil automatisk utforske og rengjøre hjemmet ditt i ryddige rader. Ved avsluttet rengjøringsplan, eller når den må lades, returnerer den til docken for å lades.



Tips:

- Fjern overflødig rot fra gulv før rengjøring.
- Bruk roboten din ofte så gulvene dine alltid er rene.

Etter 90 minutters inaktivitet utenfor docken avslutter roboten automatisk rengjøringsjobben sin. Hvis du er usikker på om roboten er ferdig eller satt på pause, går du inn på **Roomba® Home-appen** for å sjekke statusen.

Punktrenngjøring

Trykk på **⏻**-knappen to ganger for å punktrenngjøre et bestemt område. Etter at punktrenngjøringen er fullført, avslutter roboten jobben. Trykk på **🏠** for å sende den tilbake til docken.



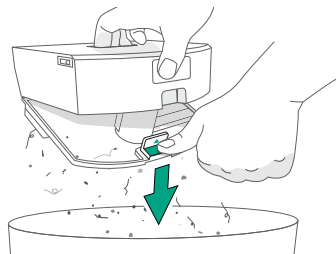
MERK: Det anbefales å bruke Roomba® Home-appen for å styre rengjøringen. Mobilappen kan brukes til å planlegge rengjøring av bestemte rom, sette opp rengjøringsplaner og lage automatiseringer/tidsplaner.



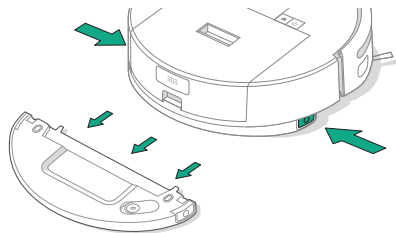
MERK: Roomba-roboter er generelt designet for å kunne brukes på de fleste gulvtypene. Vi anbefaler ikke å bruke moppefunksjoner på uforslede tregulv og enkelte laminat-/vinylplanker. Dette er på grunn av fare for vannskader på gulv og/eller undergulv. Hvis du vil ha mer informasjon, kan du besøke global.irobot.com.


Kun støvsuging


- 1 Hvis DustCompactor™-beholderen er full, må du tømme den før du starter en rengjøringsjobb.



- 2 Fjern vanntanken og gulvkluten ved å trykke på knappene for frigivelse av tank på begge sider av roboten.



- 3 Når du skal begynne rengjøringen, plasserer du roboten på docken igjen og bruker appen eller trykker på -knappen.


 **VIKTIG:** Regelmessig rengjøring av DustCompactor™-beholderen kan forhindre at smuss bygger seg opp. Ellers kan ytelsen til støvsugermoppen bli redusert.

Støvsuging og mopping

(bare Combo-modeller)

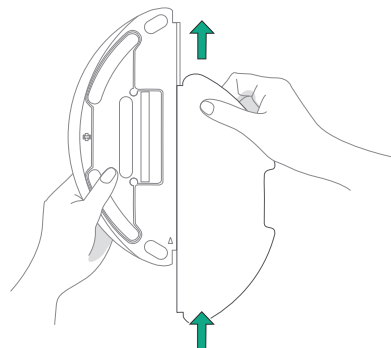
Roboten kan både støvsuge og moppe samtidig når vanntanken og gulvkluten er installert.

Når vanntank og gulvklut er installert, unngår roboten din automatisk teppe i rengjøringsmodusen for støvsuging + mopping eller kun mopping.

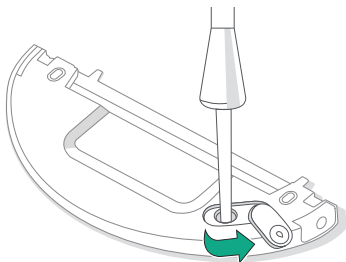
 **VIKTIG:** Ikke tilsett væsker som varmt vann, vaskemiddel eller desinfeksjonsmiddel, da de kan skade roboten. Bruk bare kaldt vann eller iRobot-godkjent rengjøringsmiddel som vist på støttesiden vår på global.irobot.com.

Når du har fullført moppe- og støvsugingsjobben, må du tømme vanntanken og skifte ut gulvkluten.

- 1 Skyv gulvkluten langs sporet av vanntanken, og fest deretter kluten godt på borrelåsen.



- 2** Fyll tanken med vann ved å åpne tanklokket, fyll tanken med vann og sette på lokket igjen.





FORSIKTIG: Ikke skylt vanntanken eller senk den ned i vann. For å unngå korrosjon og skader må du ikke bruke vaskemiddel, desinfeksjonsmiddel, fast rengjøringsmiddel eller andre rengjøringsprodukter på vanntanken.

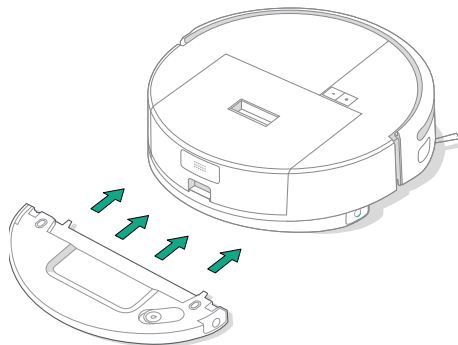
FORSIKTIG: Ikke tilsett varmt vann i vanntanken. Dette kan føre til at den blir deformert.

- 3** Monter vanntanken igjen. Skyv vanntanken vannrett inn i bunnen av roboten helt til den klikker på plass.



MERK: Hvis roboten din trenger vann midt i en jobb, trykker du på  -knappen eller på PAUSE i mobilappen for å sette roboten på pause. Ta ut tanken, tilsett vann og sett tanken på plass igjen. Trykk på  -knappen eller FORTSETT i appen for å fortsette.

- 4** Sett roboten tilbake på docken, og bruk appen eller  -knappen for å starte rengjøringen.



MERK: Tørk av elektrodeplatene på vanntanken før du bruker den, og rengjør den med en tørr klut.

Stell og vedlikehold for roboten din

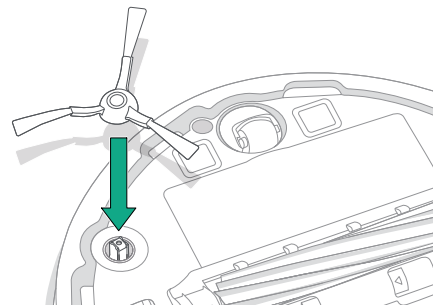
For å holde roboten ved optimal ytelse må du regelmessig utføre følgende grunnleggende stell og vedlikehold. Du kan også se instruksjonsvideoer om vedlikehold i Roomba® Home-appen. Hvis du merker at roboten samler opp mindre støv fra gulvet, tømmer du støvbeholderen og rengjør filteret og børstene.

Del	Vedlikeholdsfrekvens	Utskiftingsfrekvens*
DustCompactor™-beholder	Tøm beholderen ved behov	-
Vanntank (bare Combo-modeller)	Tøm etter hver jobb	-
Filter	Rengjør én gang i uken (to ganger i uken hvis du har kjæledyr)	Hver 3.–6. måned
Kantfeiebørste	Rengjør annenhver uke eller etter behov	Hver 3.–6. måned
Børste for flere overflater	Rengjør én gang i uken	Hver 6.–12. måned
Forhjul	Rengjør annenhver uke eller etter behov	-
Ladekontakter	Rengjør annenhver uke eller etter behov	-
Sensorer	Rengjør én gang i måneden eller etter behov	-
Gulvklut (bare Combo-modeller)	Rengjør etter mopping	Hver 3.–6. måned. Kast i husholdningsavfallet når den ikke lenger kan brukes
Børstedeksel	Inspiser hver sjetten måned	Skift hvis den er slitt eller skadet

* Utskiftingshyppighet kan variere. Deler skal byttes ut ved synlig slitasje. Hvis du tror du trenger en reservedel, kontakt iRobot Kundebehandling for mer informasjon.

Rengjøring av kantfeiebørsten

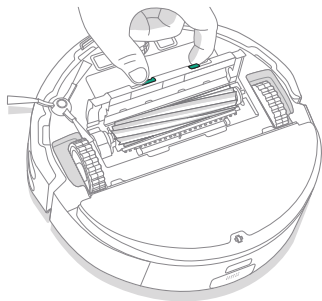
Trek for å fjerne kantfeiebørsten. Fjern eventuelt hår eller smuss ved hjelp av rengjøringsbørsten, og monter deretter kantfeiebørsten igjen.



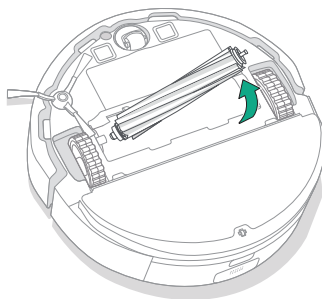
VIKTIG: Det anbefales å bytte ut kantfeiebørsten hver 3.–6. måned for å få optimal rengjøringseffekt.

Rengjøring av børsten for flere overflater

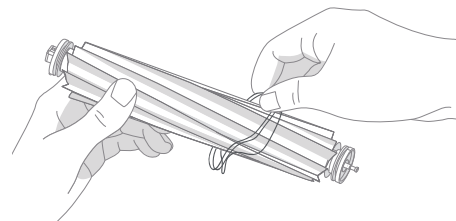
- 1** Trykk på frigivelsestappene for børstedekselet, og løft for å fjerne børstedekselet.



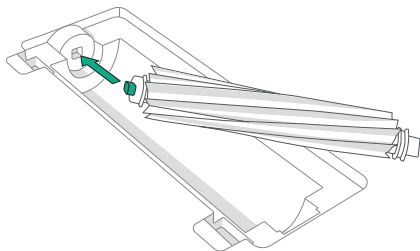
- 2** Rengjøring av børsten for flere overflater.



- 3** Fjern hår og smuss fra rengjøringsbørsten.



- 4** Sett børsten for flere overflater og børstedekselet på plass i roboten igjen.



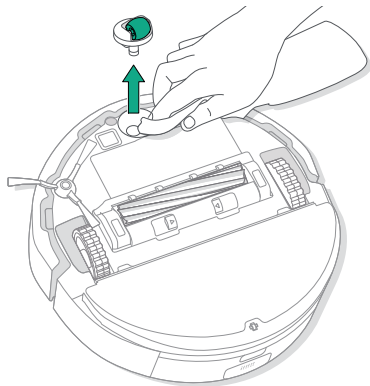
MERK: Hvis du vil ha instruksjoner om hvordan du rengjør børsten for flere overflater, kan du se global.irobot.com



VIKTIG: Det anbefales å bytte ut hovedbørsten hver 6.-12. måned for å få optimal rengjørings effekt.

Rengjøring av forhjul

- 1 Trekk hjulet oppover for å fjerne det.



- 2 Fjern hår og smuss fra forhjulet og hjulrommet.
- 3 Fest hjulet på nytt.

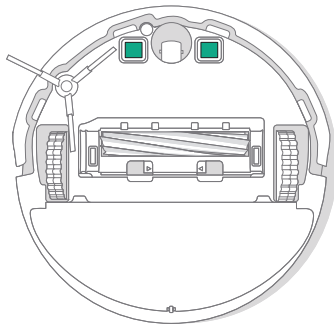


VIKTIG: Et forhjul som er fullt av hår og smuss, kan skade gulvet. Hvis hjulet ditt ikke ruller fritt etter at du har rengjort det, kontakter du Kundebehandling.

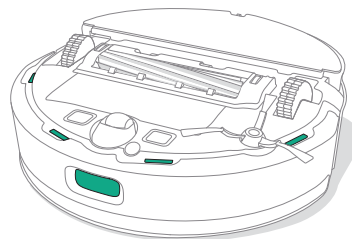
Rengjøring av ladekontaktene og sensorene

Tørk av ladekontaktene og sensorene med en ren, tørr klut eller lett fuktet melaminsvamp.

LADEKONTAKTER



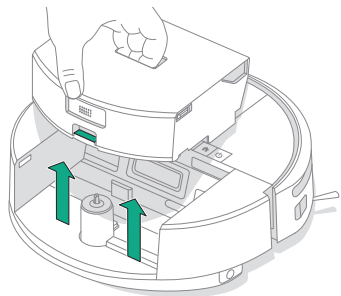
SENSOREN



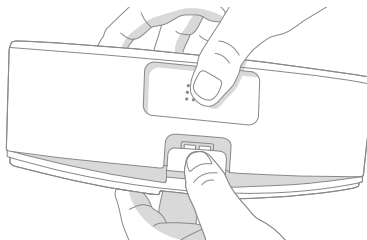
VIKTIG: Ikke bruk sprayrengjøringsmidler, vaskemidler eller vann på sensorene eller inn i sensoråpningene.

Tømme DustCompactor™-beholderen og rengjøre filteret

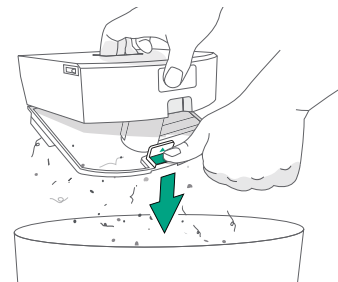
- 1** Trykk på knappen for frigivelse av DustCompactor™-beholderen for å fjerne beholderen.



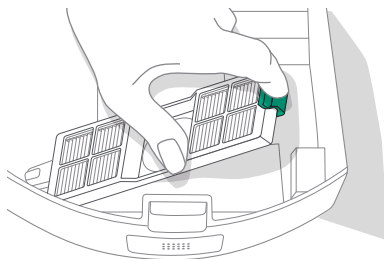
- 2** Kontroller at beholderen er oppreist, og trykk på frigivelsesknappen for å åpne beholderen.



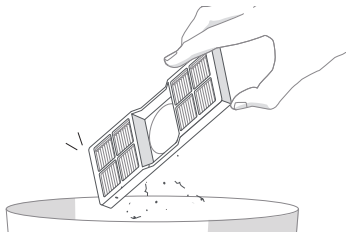
- 3** Tøm innholdet i søpla.



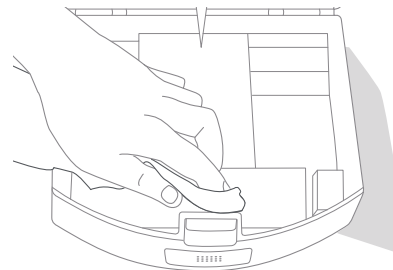
- 4** Fjern filteret ved å klemme tappen og trekke filteret ut.



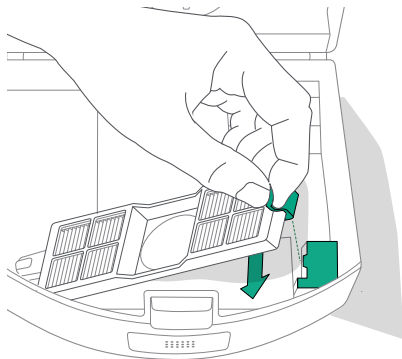
- 5** Fjern smuss ved å dunke filteret lett mot søppelbøtten.



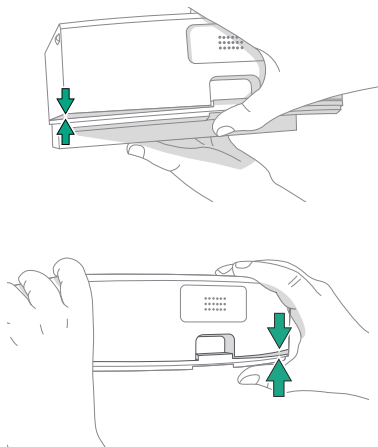
- 6** Tørk av støvbeholderen med en ren klut.



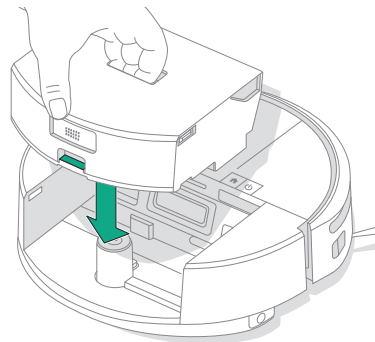
7 Sett inn filteret igjen.



8 Lukk beholderen godt ved å lukke låsen og sørge for at alle sider er forseglet



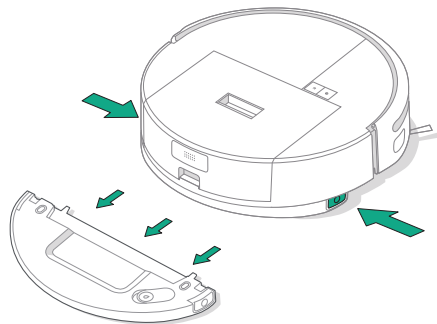
9 Sett støvbeholderen tilbake i roboten.



VIKTIG: Klem alle hull som kan eksistere rundt omkretsen av lokket. En riktig tetning på beholderen er nødvendig for å få optimal drift.

Rengjøre vanntanken (bare Combo-modeller)

- 1 Trykk samtidig på og hold inne begge knappene for frigivelse på vanntanken, og skyv den deretter ut fra bunnen av støvsugermoppen som vist.



- 2 Tøm ut gammelt vann, skyll med ferskvann.
- 3 Tørk utsiden av tanken godt før du setter den inn i en robot



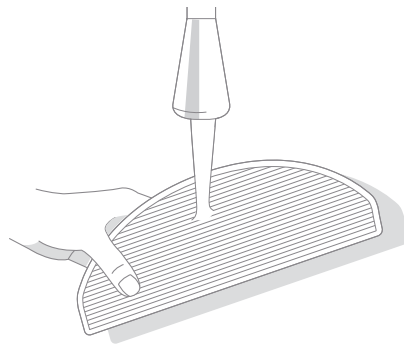
MERK: Hvis du bruker vaskemiddel til å rengjøre beholderen, må du bare bruke oppvasksåpe og sørge for å skylle grundig før du bruker beholderen i en robot igjen. Såpe kan skade roboten under bruk.



MERK: Etter mopping fjerner du vanntanken umiddelbart, tømmer ut gjenværende vann og rengjør og tørker gulvkluten for å unngå at det dannes lukt og mugg.

Rengjøring av gulvkluten

Vask gulvkluten grundig for hånd med kaldt vann og la den lufttørke.



Stell og vedlikehold for docken din

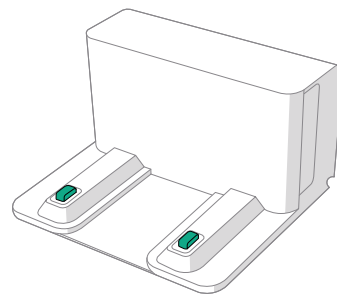
For å holde docken i topp stand må du utføre vedlikeholdsprosedyrene på de neste sidene.

Del	Vedlikeholdsfrekvens	Utskiftingsfrekvens*
Ladekontakter	Rengjør én gang i måneden	-
IR-vindu	Rengjør én gang i måneden	-

* Utskiftingshyppighet kan variere. Deler skal byttes ut ved synlig slitasje. Hvis du tror du trenger en reservedel, kontakt iRobot Kundebehandling for mer informasjon.

Rengjøring av ladekontaktene og IR-vinduet

Kontroller komponentene for å være sikker på at de er fri for smuss. Tørk med en ren, tørr klut.



VIKTIG: Ikke spray rengjøringsmidler eller vann på sensorene eller inn i sensoråpningen.

Feilsøking

Feilsøking av roboten

Roboten varsler deg hvis noe er galt med en talemelding eller et lydvarsel. Roomba® Home-appen gir også varsler med trinn for feilsøking av eventuelle problemer.

Hvis du er usikker på om roboten er ferdig eller satt på pause, kan du sjekke Roomba® Home-appen for å kontrollere statusen.



Tilbakestille til fabrikkinnstillinger

For å tilbakestille til fabrikkinnstillingen holder du  inne i fem sekunder og deretter (innen fem sekunder) holder du  +  inne i fem sekunder.

BATTERISIKKERHET OG FRAKT



ADVARSEL: Litium-ion-batterier og produkter som inneholder litium-ion-batterier, er underlagt strenge regler for transport. Hvis du må sende produktet til reparasjon, ta det med på reise eller sende det av noen annen grunn, MÅ du overholde følgende transportinstruksjoner.

- Batteriet MÅ slås av før frakt.
- Slå av batteriet ved å fjerne roboten fra docken og holde -knappen inne i 10 sekunder. Trykk på støtfangeren i ti sekunder mens du holder -knappen inne. Alle indikatorer slås deretter av.
- Pakk roboten sikkert for frakt.

Hvis du trenger mer hjelp, kan du gå til Roomba® Home-appen din, kontakte Kundebehandling eller gå til global.irobot.com.

Feilsøking av docken

Hvis docken ikke fungerer som forventet, ser du etter feil i Roomba® Home-appen.



Trenger du mer hjelp? Vi er her for å hjelpe deg.

Last ned Roomba® Home-appen eller gå til global.irobot.com for å få produktstøtte eller kontakte ditt lokale kundestøttesenter. Trenger du ytterligere assistanse i USA og Canada, ring kundebehandlingsteamet i USA på (877) 855-8593.

Åpningstider for iRobot Kundebehandling i USA
Mandag til fredag, kl. 09.00–21.00 Eastern Time
Lørdag og søndag kl. 09.00–18.00 Eastern Time

Sikkerhetsinformasjon

Se sikkerhetsveiledningen som fulgte med roboten, eller besøk global.irobot.com



WC# 4857299 vA



©2025 iRobot Corporation, 8 Crosby Drive, Bedford, MA 01730 USA. Med enerett. iRobot, Roomba, DustCompactor og Roomba Combo er registrerte varemerker for iRobot Corporation. Wi-Fi og Wi-Fi-logoen er registrerte varemerker for Wi-Fi Alliance. Apple og App Store er varemerker for Apple, Inc., registrert i USA og andre land. Google Play er et varemerke for Google LLC.