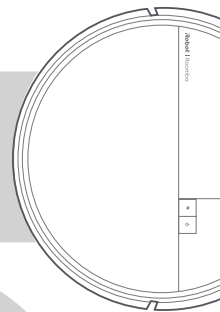


Roomba® 205 DustCompactor™

Vac | **Combo** robot

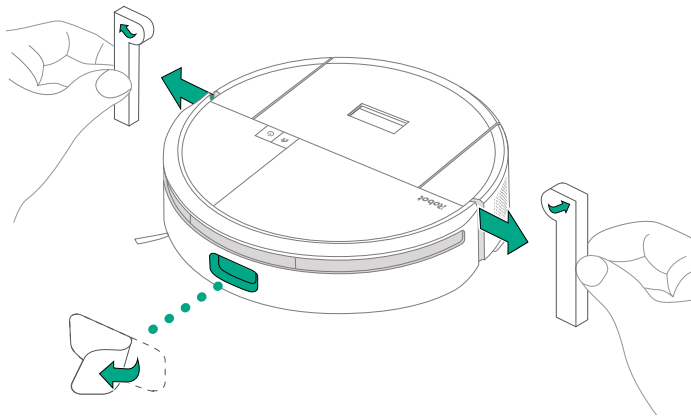
Handbok



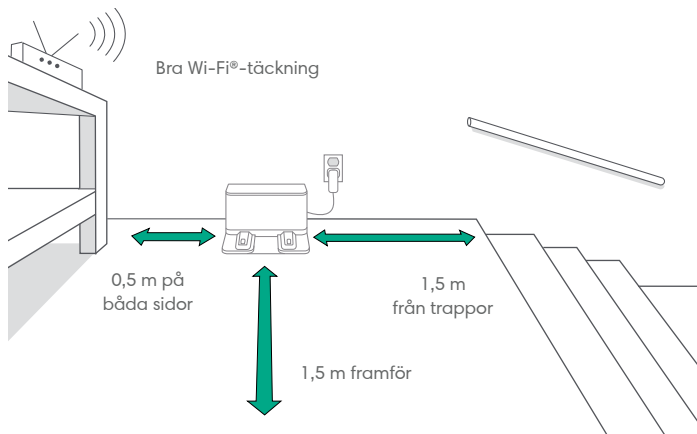
iRobot

Kom i gång

1 Ta bort skyddsfilmerna från kameran och skuminsatserna bakom stötfångaren.



2 Placera dockningsstationen på en hård golvyta.

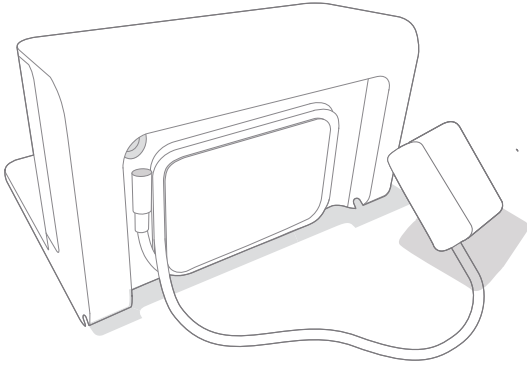


OBS! Placera den inte i direkt solljus. Se till att området runt dockningsstationen är fritt från hinder för att förbättra dockningsprestandan.



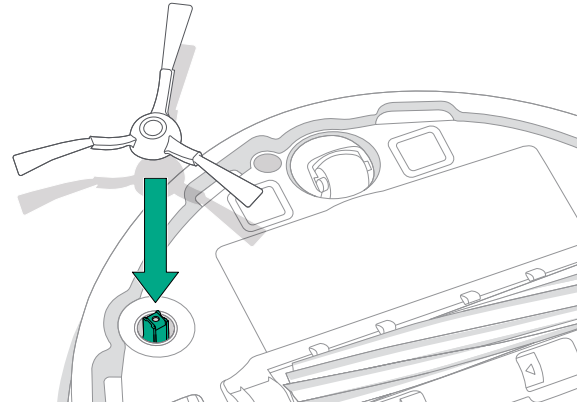
WARNING! Minska risken för att roboten kör nedför en trappa genom att alltid se till att dockningsstationen är placerad minst 1,5 meter från trappor.

3 Koppla in dockningsstationen.



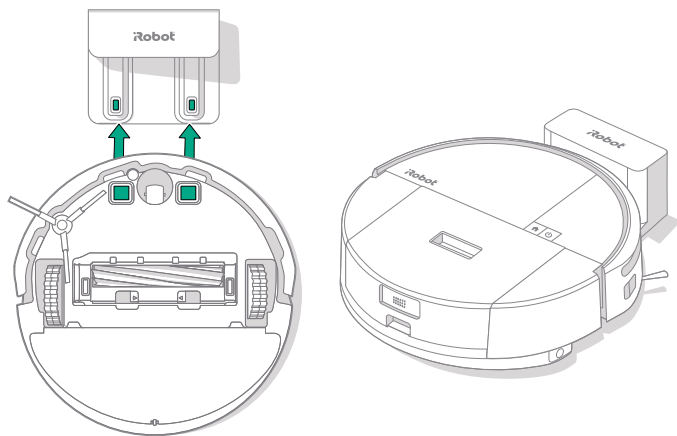
Anslut nätsladden till vägguttaget. Dra undan sladden så att den inte ligger i vägen för roboten.

4 Sätt på sidaborsten



Rikta in sidaborsten och tryck till den tills du hör ett klick.

5 Väck roboten



Placera roboten framför dockningsstationen, skjut den sedan mot dockningsstationen och rikta in laddkontakterna i metall. Efter några minuter hörs en ljudsignal som visar att roboten är vaken.



OBS! Roboten är delvis laddad när den levereras, men vi rekommenderar att du laddar roboten i fyra timmar innan du påbörjar den första städningen.

6 Ladda ner Roomba® Home-appen

Skanna QR-koden med kameran på din mobila enhet eller sök efter Roomba® Home-appen i appbutiken. Appen vägleder dig genom stegen för att konfigurera roboten. När roboten är konfigurerad i appen kan du

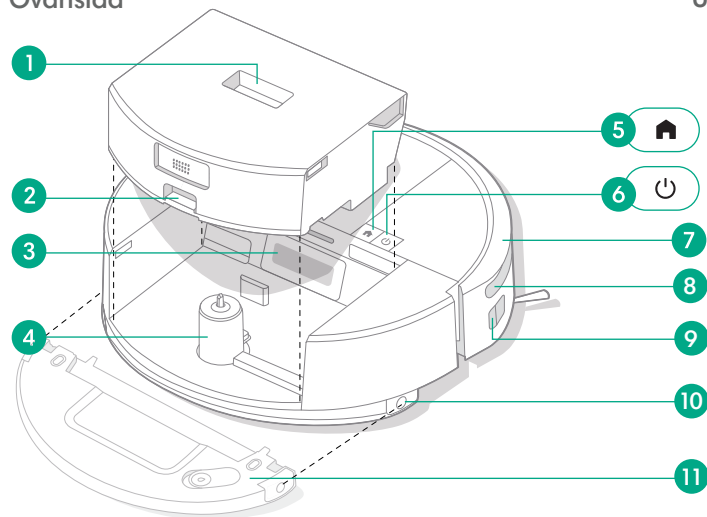
- styra när, var och hur du vill städa
- skapa scheman för automatisk städning
- välja anpassade städningsinställningar
- få tillgång till digitala funktioner
- få tips, råd och svar på vanliga frågor.



VIKTIGT! Läs bifogad säkerhetsinformation innan du använder roboten.

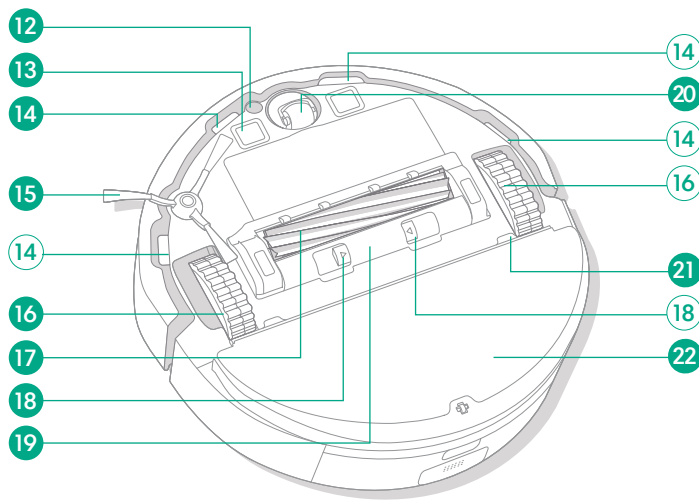
Om roboten Roomba® 205 DustCompactor™

Ovansida



- 1 Dammbehållarspärr
- 2 Spärr för dammbehållarlock
- 3 Dammbehållarport
- 4 Armkontroll
- 5 Hemknapp
- 6 Strömbrytare
- 7 Stötfångare
- 8 ClearView™ LiDAR
- 9 IR-sensor på kanten
- 10 Frigöringsknapp för vattentanken (endast Combo-modeller)
- 11 Vattentank (endast Combo-modeller)

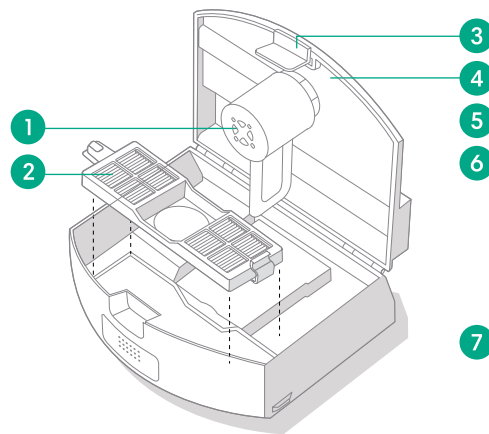
Undersida



- 12 Mattsensor (endast Combo-modeller)
- 13 Laddkontakter
- 14 Kantsensorer
- 15 Sidborste
- 16 Hjul
- 17 Borste för flera typer av ytor
- 18 Frigöringspärr för borstskyddet
- 19 Borstskydd
- 20 Axelhjul
- 21 Fäste för platta till golvtrasa (endast Combo-modeller)
- 22 Golvtrasa (endast Combo-modeller)

Om roboten Roomba® 205 DustCompactor™

Dammbehållare för DustCompactor™



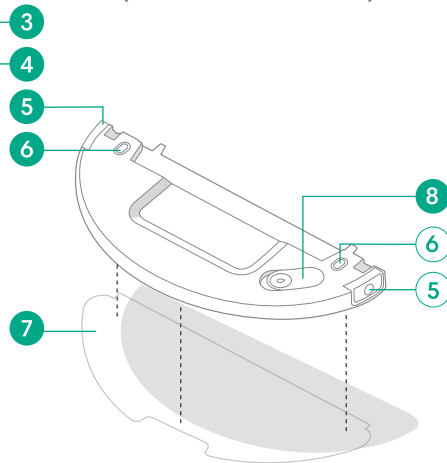
Dammbehållare för DustCompactor™

- 1 Komprimeringsarm
- 2 Filter
- 3 Spärr för dammbehållarlock
- 4 Dammbehållarlock



OBS! Vattentanken kan innehålla en liten mängd kvarvarande vatten på grund av kvalitetsinspektion. Det är helt normalt.

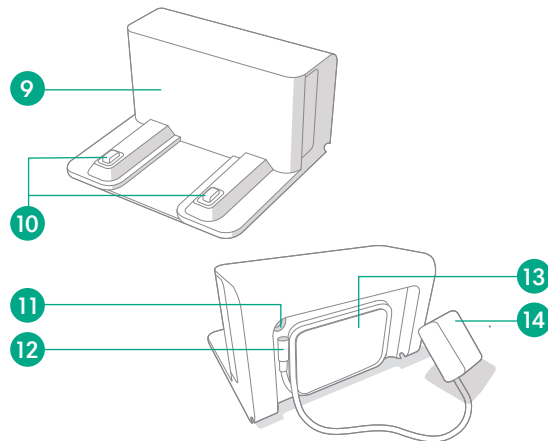
Vattentank (endast Combo-modeller)



Vattentank

- 5 Frigöringsknapp för vattentanken
- 6 Elektroplattor
- 7 Golvtrasa
- 8 Vattentankslock

Docka (placera mot en vägg)



Docka

- 9 IR-fönster
- 10 Laddkontakter
- 11 Strömport

12 Sladdanslutning

13 Sladdhållare

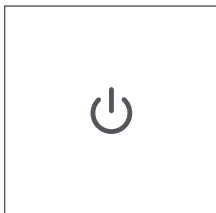
14 Kontakt



OBS! Dammbehållaren DustCompactor™ måste vara installerad för både dammsugning och dammsugning + mopning, annars kan inte dammsug/moppa slås på.

Laddning

Strömindikatorlampa



POWER-knapp

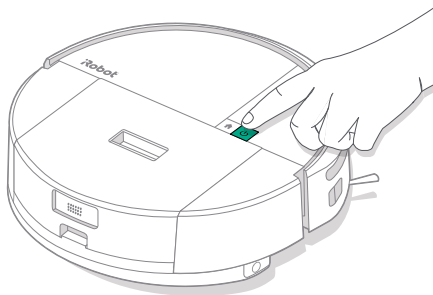
Vit – Fulladdad och ansluten

Blinkar vitt – Återgår till dockan för att ladda

Pulserande vitt sken – Laddar (låg batterinivå)

Om användaren försöker starta ett uppdrag BLINKAR knapparna rött och utlöser ett ljud som talar om för användarna att det inte går att starta på grund av låg batterinivå.



Blinkar rött – Låg batterinivå/fel




Laddning medan städning pågår

Roboten återvänder till dockningsstationen när den behöver laddas. När roboten är tillräckligt laddad fortsätter den med städningen där den slutade.

Standbyläge

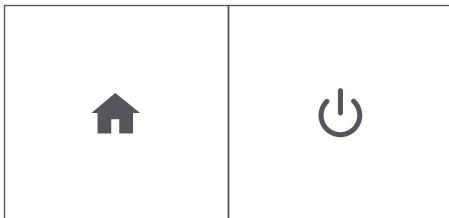
Roboten drar alltid lite ström, även när den står i dockningsstationen. Du kan försätta den i ett ytterligare reducerat strömläge när den inte används genom att trycka på  i 10 sekunder. Tryck kort på  för att avsluta energisparläge.

Förvara din robot

Vid långtidsförvaring kan du stänga av roboten genom att ta bort den från dockningsstationen och hålla in  i tio sekunder. Förvara roboten på en sval och torr plats.

Städning

Knappkontroller



Hemknapp: Tryck för att skicka hem roboten

Tryck när den ska pausa

Tryck när roboten är pausad för att docka

Tryck när dockningen ska avslutas

Strömbrytare: Tryck för att starta/pausa/fortsätta ett jobb

Håll intryckt i tre sekunder för att slå på

Håll intryckt i 10 sekunder för att stänga av

Städmönster

Roboten undersöker och städar ditt hem automatiskt. När städrutinen är avslutad återvänder roboten till dockningsstationen för laddning.



Tips!

- Ta bort kringspridda föremål från golvet före städning.
- Använd roboten ofta så att smuts inte hinner samlas på golvet.

Efter 90 minuters inaktivitet borta från dockningsstationen kommer roboten automatiskt att avbryta städningen. Om du är osäker på om roboten är klar eller pausad kan du gå till **Roomba® Home-appen** för att kontrollera dess status.

Punktrensning

Tryck på knappen  två gånger för att punktrensa ett särskilt område.

När punktrensningen är klar avslutar roboten jobbet.

Tryck på  för att skicka tillbaka den till dockningsstationen.



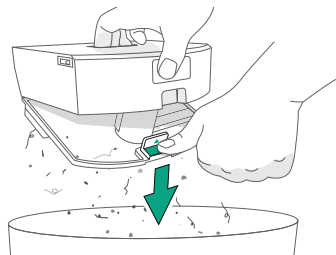
OBS! Vi rekommenderar att du använder Roomba® Home-appen för att styra städningen. Mobilappen kan användas för att städa specifika rum, konfigurera städrutiner och skapa automatiseringar/scheman.



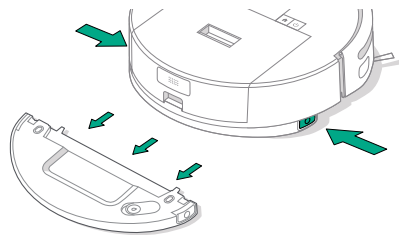
OBS! Roomba-robotar är i allmänhet utformade för att användas på de flesta golvtyper för dammsugning. Vi rekommenderar inte att du använder mopplingsfunktioner på obehandlade trägolv och vissa laminat-/vinylplankor på grund av eventuell vattenskada på golvet eller undergolvet. Mer information finns på global.irobot.com.

Endast dammsugning


- 1 Om dammbehållaren DustCompactor™ är full tömmer du den innan du påbörjar en städning.



- 2 Ta bort vattentanken och golvtrasan genom att trycka in frigöringsknapparna för tanken på vardera sidan av roboten och dra ut.



- 3 Påbörja städningen genom att placera roboten på dockningsstationen igen och använd appen eller tryck på  -knappen.

 **VIKTIGT!** Rengör dammbehållaren DustCompactor™ regelbundet för att förhindra att smuts ansamlas. Annars kan prestandan på dammsug/moppa försämrans.

Dammsugning och moppning

(endast Combo-modeller)

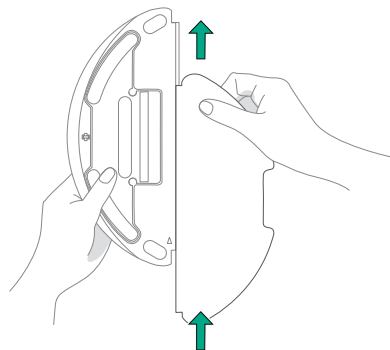
När vattentanken och golvtrasan är monterade kan roboten dammsuga och moppa samtidigt.

Roboten undviker automatiskt mattor i städningsslägena dammsugning och moppning eller endast moppning när vattentanken och golvtrasan är installerade.

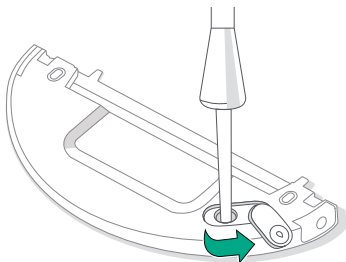
 **VIKTIGT!** Tillsätt inte vätskor som varmt vatten, rengöringsmedel eller desinficeringsmedel eftersom det kan skada roboten. Använd endast kallt vatten eller rengöringsmedel som är godkända av iRobot enligt vår supportwebbplats på global.irobot.com.

När du är klar med moppning och dammsugning ska du tömma vattentanken och byta golvtrasan.

- 1 Skjut golvtrasan längs vattentankens öppning och fäst den sedan ordentligt på kardborrbandet.



- 2 Fyll tanken med vatten genom att öppna locket, fylla tanken med vatten och sätta tillbaka locket.






VAR FÖRSIKTIG! Skölj inte av vattentanken eller sänk ned den i vatten. Undvik korrosion och skador genom att inte använda några rengöringsmedel, desinfektionsmedel, fasta rengöringsmedel eller andra rengöringsprodukter på vattentanken.

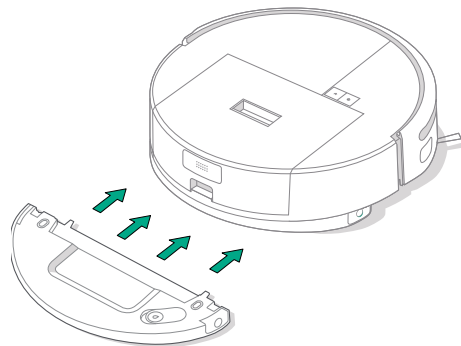
VAR FÖRSIKTIG! Tillsätt inte hett vatten i vattentanken, eftersom det kan orsaka att den deformeras.

- 3 Sätt tillbaka vattentanken. Skjut vattentanken horisontellt in i robotens botten tills den klickar på plats.



OBS! Om roboten behöver vatten mitt i ett jobb trycker du på  eller på PAUSA i mobilappen för att pausa. Ta bort tanken, fyll på vatten och sätt tillbaka tanken. Tryck på -knappen eller FORTSÄTT i appen för att fortsätta.

- 4 Placera roboten på dockningsstationen igen och använd appen eller -knappen för att starta städning.



OBS! Före användning torkar du av vattentankens elektrodpåttor med en torr trasa.

Skötsel och underhåll av roboten

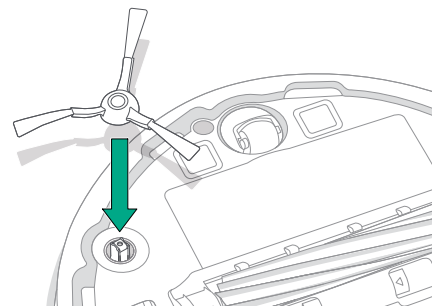
Se till att du regelbundet utför följande grundläggande skötsel och underhåll så att roboten kan prestera optimalt. Du hittar fler instruktionsfilmer i Roomba® Home-appen. Om du märker att roboten inte städar upp lika mycket från golvet som vanligt ska du tömma dammbehållaren, rengöra filtret och rengöra borstarna.

Komponent	Underhållsintervall	Utbytesfrekvens*
DustCompactor™-behållare	Töm dammbehållaren efter behov	-
Vattentank (endast Combo-modeller)	Töm efter varje jobb	-
Filter	Rengör en gång i veckan (två gånger om du har husdjur)	Var tredje till sjätte månad
Sidoborste	Rengör varannan vecka eller vid behov	Var tredje till sjätte månad
Borste för flera typer av ytor	Rengör en gång i veckan	Var sjätte till tolfte månad
Framaxelhjul	Rengör varannan vecka eller vid behov	-
Laddkontakter	Rengör varannan vecka eller vid behov	-
Sensorer	Rengör en gång i månaden eller vid behov	-
Golvtrasa (endast Combo-modeller)	Rengör efter moppning	Var tredje till sjätte månad. Kasseras i hushållssoporna när den inte längre kan användas
Borstskydd	Kontrollera var sjätte månad	Byt ut om de är slitna eller skadade

* Tiden tills det är dags för byte varierar. Byt ut delar när de är synbart slitna. Kontakta iRobots kundtjänst om du tror att du behöver en reservdel.

Rengöra sidoborsten

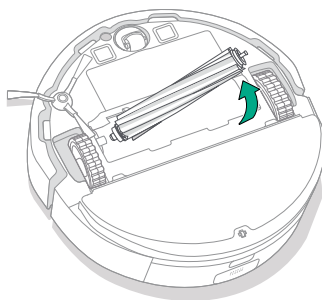
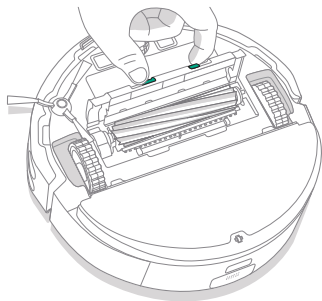
Dra för att ta ut sidoborsten. Använd rengöringsborsten för att ta bort hår och skräp och sätt sedan tillbaka sidoborsten.



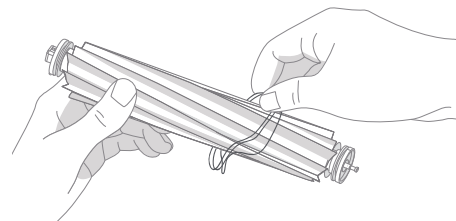
VIKTIGT! Du bör byta sidoborsten var tredje till sjätte månad för optimal städeffekt.

Rengöra borsten för flera typer av ytor

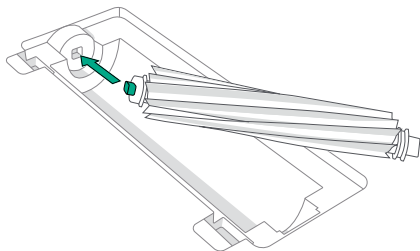
- 1** Tryck på borstramens frigöringsspärrar och lyft upp och ta bort borstramen.
- 2** Ta bort borsten för flera typer av ytor.



- 3** Avlägsna hår och skräp från rengöringsborsten.



- 4** Sätt tillbaka borsten för flera typer av ytor och borstramen på roboten.



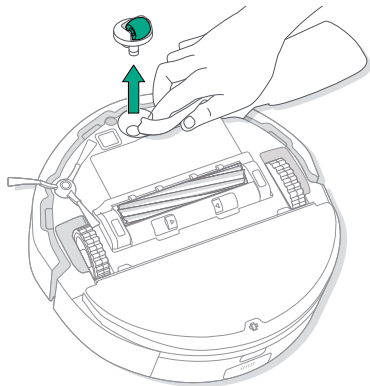
OBS! Anvisningar om hur du rengör borsten för flera typer av ytor mer ingående finns på global.irobot.com



VIKTIGT! Vi rekommenderar att huvudborsten byts ut var 6:e till 12:e månad för optimal städningseffekt.

Rengöra framaxelhjulet

- 1 Dra axelhjulet uppåt för att ta bort det.



- 2 Ta bort hår och skräp från framaxelhjulet och axelhjulhålet.

- 3 Sätt tillbaka axelhjulet.

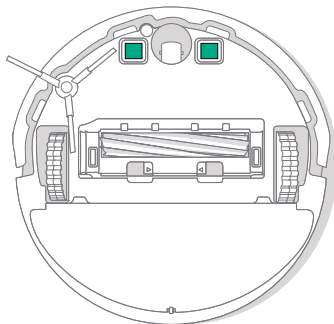


VIKTIGT! Om framhjulet blir fullt av hår och skräp kan golven skadas. Om hjulet inte snurrar fritt efter rengöring kontakter du kundtjänst.

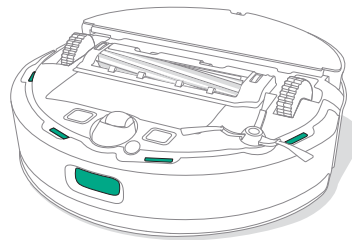
Rengöra laddkontakter och -sensorer

Torka av laddkontakter och sensorer med en ren, torr trasa eller lätt fuktat melaminskum.

LADDKONTAKTER



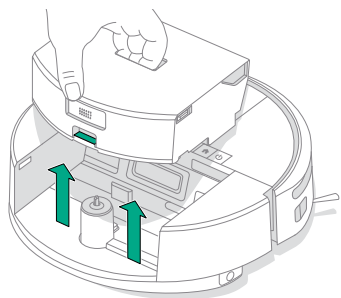
SENSORER



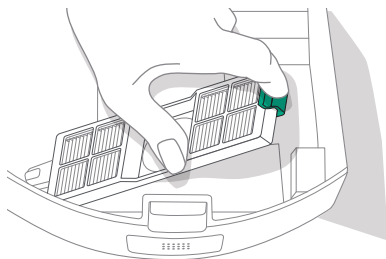
VIKTIGT! Spreja inte rengöringslösning eller vatten på sensorerna eller sensoröppningarna.

Tömma DustCompactor™-behållaren och rengöra filtret

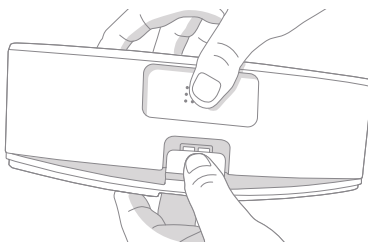
- 1** Tryck på frigöringsknappen för DustCompactor™ för att ta bort den.



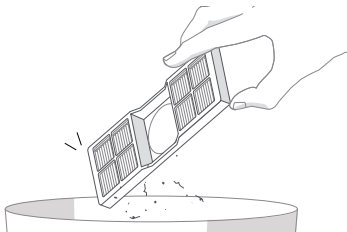
- 4** Ta bort filtret genom att klämma ihop spärren och dra ut filtret.



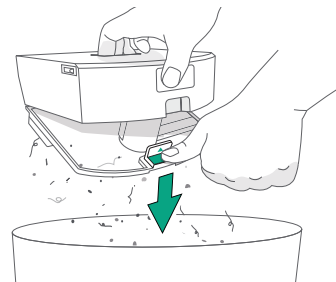
- 2** Se till att dammbehållaren är upprätt och över papperskorgen, tryck på frigöringsspärren för att öppna behållaren.



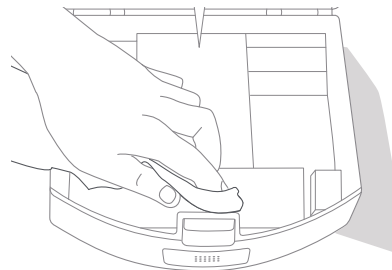
- 5** Skaka av skräp genom att knacka filtret mot sophinken.



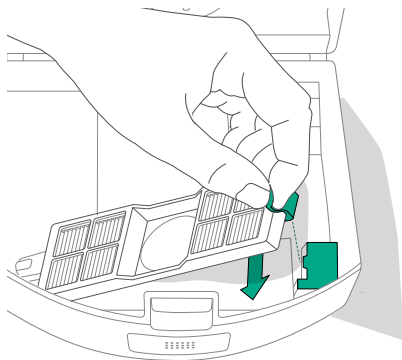
- 3** Töm innehållet i papperskorgen.



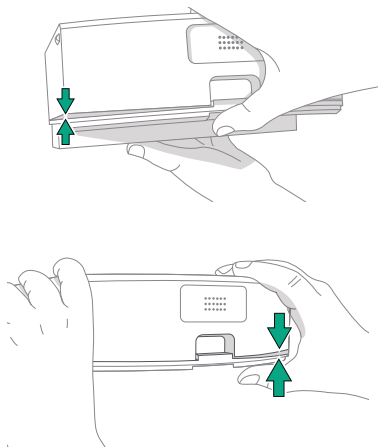
- 6** Torka av dammbehållaren med en ren, torr trasa.



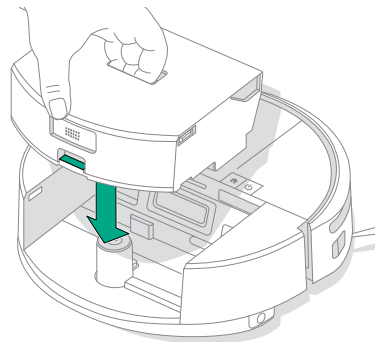
7 Sätt tillbaka filtret.



8 Stäng behållaren ordentligt genom att stänga spärren och se till att alla sidor är täta



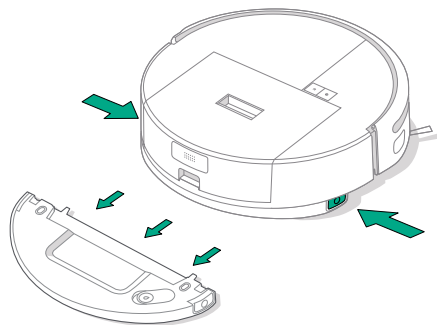
9 Sätt tillbaka dammbehållaren i roboten.



VIKTIGT! Tryck på alla mellanrum som kan finnas runt lockets ytterkant. En korrekt försegling av behållaren krävs för optimal drift.

Rengöra vattentanken (endast Combo-modeller)

- 1 Håll in båda frigöringsknapparna på vattentanken samtidigt och dra sedan ut tanken från botten enligt bilden.



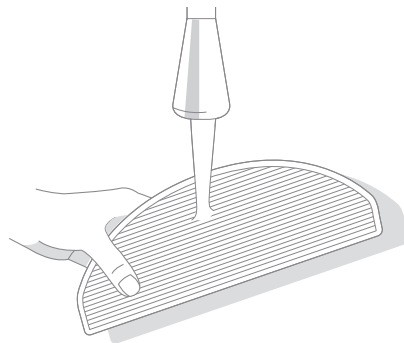
- 2 Töm ut det gamla vattnet, skölj med rent vatten.
- 3 Torka utsidan av tanken ordentligt innan du sätter tillbaka den i roboten.

OBS! Om du använder rengöringsmedel för att rengöra behållaren ska du endast använda diskmedel och se till att skölja ordentligt innan du använder roboten igen. Tvål kan skada roboten under drift.

OBS! Efter mopning ska du omedelbart ta bort vattentanken, tömma ut kvarvarande vatten och rengöra och torka golvtrasan för att förhindra lukt och mögel.

Rengöra golvtrasan

Handtvätta golvtrasan noggrant med kallt vatten och låt den lufttorka.



Skötsel och underhåll av din dockningsstation

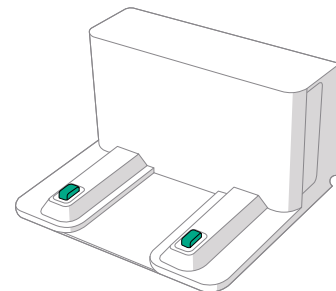
För att dockningsstationen hela tiden ska prestera på topp behöver du utföra det underhåll som beskrivs på följande sidor.

Komponent	Underhållsintervall	Utbytesfrekvens*
Laddkontakter	Rengör en gång i månaden	-
IR-fönster	Rengör en gång i månaden	-

* Tiden tills det är dags för byte varierar. Byt ut delar när de är synbart slitna. Kontakta iRobots kundtjänst om du tror att du behöver en reservdel.

Rengör laddkontaktarna och IR-fönstret

Kontrollera delarna för att se till att de är fria från skräp. Torka av med en ren torr trasa.



VIKTIGT! Spreja inte rengöringslösning eller vatten på sensorerna eller sensoröppningarna.

SV




Felsökning

Felsöka roboten

Din robot varnar dig om något är fel med ett röstmeddelande eller en ljudsignal. Roomba® Home-appen ger även aviseringar om problem.

Om du är osäker på om roboten är klar eller pausad använder du appen Roomba® Home till att kontrollera robotens status.



Fabriksåterställning

För att återställa till fabriksinställningarna trycker du på  i fem sekunder och sedan (inom fem sekunder) på  +  i fem sekunder.

BATTERISÄKERHET OCH -TRANSPORT



VARNING! Litiumjonbatterier och produkter som innehåller sådana får endast transporteras enligt strikta regelverk. Om du behöver transportera produkten för underhåll, på resor eller av något annat skäl MÅSTE du följa transportanvisningarna nedan.

- Batteriet MÅSTE vara avstängt före transport.
- Stäng av batteriet genom att ta bort roboten från dockningsstationen och hålla in  i tio sekunder. Tryck in stötfångaren i tio sekunder medan du håller in  -knappen. Alla indikatorer slocknar.
- Förpacka roboten omsorgsfullt före transport.

Om du behöver mer hjälp kan du besöka Roomba® Home-appen, kontakta vår kundtjänst eller besöka global.irobot.com.

Felsöka dockningsstationen

Om dockningsstationen inte fungerar som förväntat kan du kontrollera Roomba® Home-appen för eventuella fel.



Behöver du mer hjälp? Vi finns här för att hjälpa dig.

Ladda ner Roomba® Home-appen eller gå till global.irobot.com för produktsupport eller kontakta ditt lokala supportcenter. Om du behöver ytterligare hjälp kan du ringa vår kundtjänst på +1 877 855-8593.

Öppettider för iRobots kundtjänst i USA

Måndag till fredag 09.00–21.00 EST

Lördag och söndag 09.00–18.00 EST

Information om säkerhet

Se säkerhetsguiden som medföljde roboten eller besök global.irobot.com



WC# 4857212 vA

iRobot

©2025 iRobot Corporation, 8 Crosby Drive, Bedford, MA 01730 USA. Med ensamrätt. iRobot, Roomba, DustCompact och Roomba Combo är registrerade varumärken som tillhör iRobot Corporation. Wi-Fi och Wi-Fi-logotypen är registrerade varumärken som tillhör Wi-Fi Alliance. Apple och App Store är varumärken som tillhör Apple Inc. och är registrerade i USA och i andra länder. Google Play är ett varumärke som tillhör Google LLC.