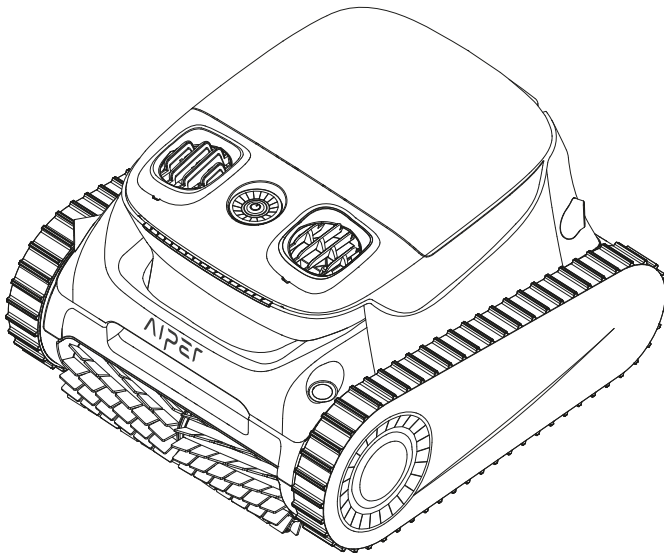




Aiper Scuba S1 PRO Zwembadrobot

vakantie bij u thuis



Gebruiksaanwijzing NL: 2-21

Bedankt dat u voor Aiper gekozen heeft.

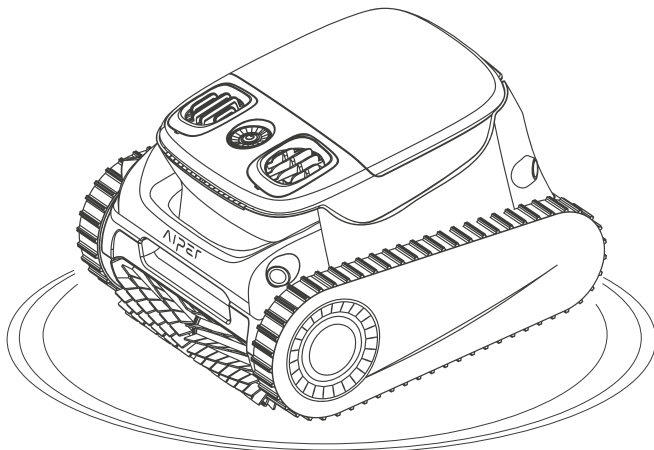
U bent nu deel van een familie met miljoenen leden, die al op Aiper vertrouwden voor een efficiënte reiniging om volop te kunnen genieten van een schoon zwembad.

Spendeer een momentje aan het lezen van deze handleiding die u zal helpen het zwembad schoon te houden, zodat het jarenlang optimaal kan meegaan.

Als u vragen heeft, vindt u het antwoord wellicht op onze website www.witt.dk/service/da of neem contact op met ons serviceteam, dat klaar staat om u te helpen met raad en extra informatie.

Klantenservice:

<https://service.witt.dk/?lang=en>



INHOUDSOPGAVE

BELANGRIJKE VEILIGHEIDSMATREGELEN	4
OVERZICHT VAN HET APPARAAT	5
TECHNISCHE SPECIFICATIES	6
OPLADEN	7
DE AIPER ZWEMBADROBOT GEBRUIKEN	8
DEMONTEREN EN SCHOONMAKEN	13
HANDLEIDING VOOR DE APP.....	15
ONDERHOUD	16
OPBERGEN.....	18
LEDLAMP	18
LIJST VAN ONDERDELEN	19
CONFORMITEITSVERKLARING	20
RECLAMATIERECHT EN SERVICE	21

BELANGRIJKE VEILIGHEIDSAANWIJZINGEN:

Lees deze handleiding grondig door en volg de instructies bij gebruik van de robot.

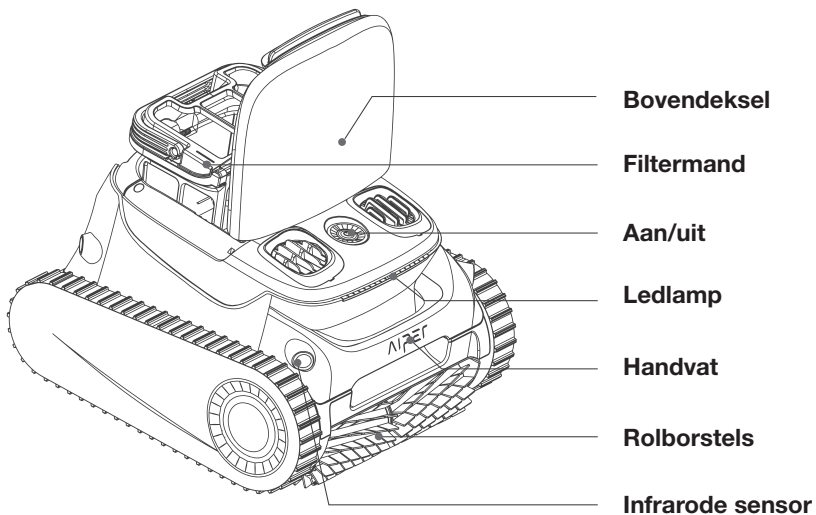
Aiper is niet verantwoordelijk voor schade of letsels die het gevolg zijn van verkeerd gebruik.

Het is belangrijk dat u de onderstaande aanbevelingen leest en begrijpt om uw veiligheid te garanderen en voor de beste prestaties van de robot.

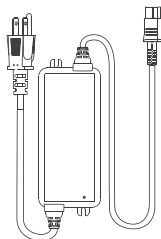
1. Gebruik de robot niet als er mensen of dieren in het zwembad zijn.
2. De robot moet altijd uitgeschakeld zijn als u bezig bent met onderhoud of reiniging en wanneer hij niet gebruikt wordt.
3. Laat kinderen nooit op de robot zitten of ermee spelen.
4. Gebruik alleen de originele goedgekeurde stroomkabel.
5. De adapterkabel mag alleen door een erkende elektricien vervangen worden.
6. Het is ten eerste aan te raden om de oplader tijdens het opladen aan te sluiten op een stekkerdoos met overspanningsbeveiliging.
7. Zorg ervoor dat de laadpoort volledig droog is alvorens u begint met opladen.
8. Plaats de robot in een koele en goed geventileerde plaats tijdens het opladen.
Dek de robot tijdens het opladen niet af, omdat dit kan leiden tot oververhitting of foutmeldingen in de hardware.
9. Schakel de robot niet in als hij boven water is, omdat dit kan leiden tot oververhitting of foutmeldingen in de hardware.
10. Alleen een gekwalificeerd vakman mag de verzegelde motoreenheid demonteren. 11. Gebruik de robot niet terwijl de zwembadfilter werkt.
12. Let op dat het oliedeksel niet doorboord wordt, want er zit vet in.
Als dit gebeurt, kan het beginnen lekken in het zwembad. Als u vermoedt dat er een lek is, moet u onmiddellijk stoppen de robot te gebruiken.
13. Berg de robot niet op of plaats hem niet in de buurt van warmtebronnen.
14. Zorg ervoor dat het frame of deksel niet doorboord geraakt, want dit veroorzaakt onherstelbare schade. Gooi nooit met de robot.
15. Als u de robot in het water laat zakken, moet de voorkant naar boven gekanteld zijn. U mag de robot nooit onderste boven draaien of in het zwembad gooien.
16. Gebruik de robot en de zwembadfilter nooit gelijktijdig.

Lees deze handleiding grondig door alvorens de robot te gebruiken.

OVERZICHT VAN HET APPARAAT



Haak



Oplader

TECHNISCHE SPECIFICATIES

Grootte van het zwembad:	200 m ²
Input van de oplader:	100-240 V, 60/50 Hz, max. 2,5 A
Output van de oplader:	29,4 V/3A
Oplaadtijd:	4 uur
Looptijd batterij:	Tot 180 minuten.
IP-klasse:	IPX8 waterdicht
Maximale waterdiepte:	3 m
Zuigkracht:	379 liter per minuut
Batterijpak:	7800 mAh (196,56Wh)
Batterijpak, spanning:	25,2 V
Bluetooth frequentie:	2402-2480 MHz, Max. E.I.R.P: 6,92 dBm
2,4 GWi-Fi frequentie:	2412-2472 MHz, Max. E.I.R.P: 18,81 dBm

VOORZICHTIG:

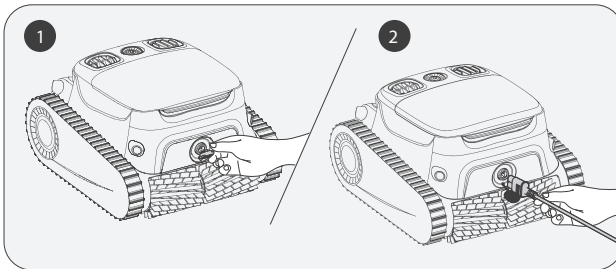
Voor een optimale werking beveelt Aiper aan dat u de robot in water met de volgende kenmerken gebruikt om schade te voorkomen die niet door de garantie gedekt is.

Temperatuur:	10-35 °C
pH-waarde:	7,0 -7,4
Chloor:	4 ppm
NaCl:	5000 ppm

OPLADEN

VOORZICHTIG: De robot nooit in volle zon opladen.

- a. De robot volledig opladen alvorens te gebruiken om het zwembad te reinigen.
- b. Het deksel van de oplaadpoort verwijderen om te controleren of de poort volledig droog is alvorens te beginnen met opladen. Als er zich water in de oplaadpoort bevindt, moet u deze eerst grondig droog maken alvorens te beginnen met opladen.
- c. Stop de laadkabel in de oplaadpoort van de robot en daarna in het stopcontact. De ledlamp van de robot zal beginnen knipperen om aan te geven dat het opladen begonnen is. Als de robot volledig is opgeladen, blijft de ledlamp branden.

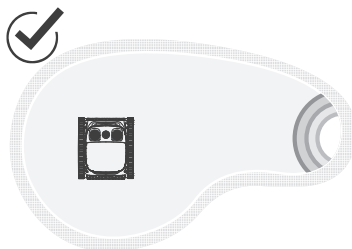
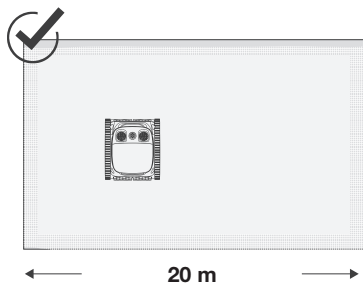


Let op: Reinig en droog de oplaadpoort voor u de robot op het stopcontact aansluit. Zorg ervoor dat er nooit water in de oplaadpoort komt!

DE AIPER POOLROBOT GEBRUIKEN

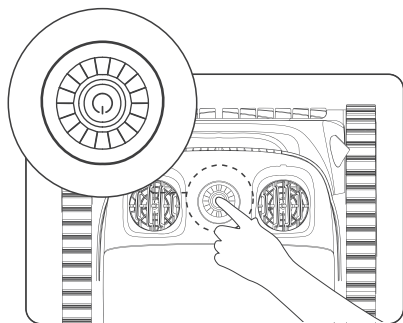
De eerste keer:

- a. Het apparaat is bedoeld voor de reiniging van zwembaden met vlakke bodem, wanden en waterlijn tot 200 m².



ZO GAAT U TE WERK:

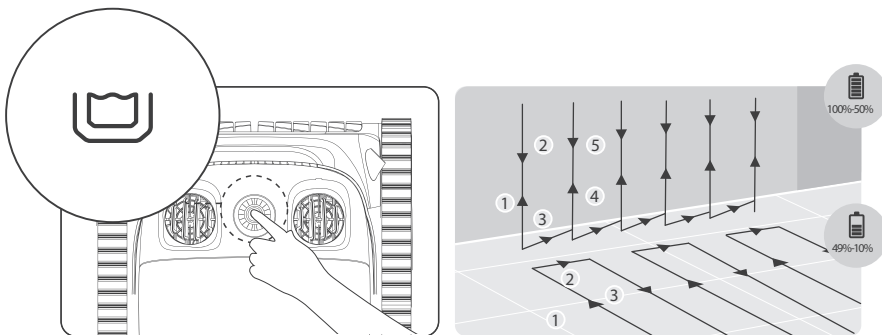
- a. Druk op de aan/uit-knop en houd die 2 seconden ingedrukt om het apparaat in- of uit te schakelen.



- b. De robot komt standaard in de auto-modus als hij ingeschakeld wordt. Druk op de knop om te wisselen van instelling: **Auto** (automatisch), **Pool Floor** (bodem), **Water line** (waterlijn) en **Eco** (eco).

Auto modus:

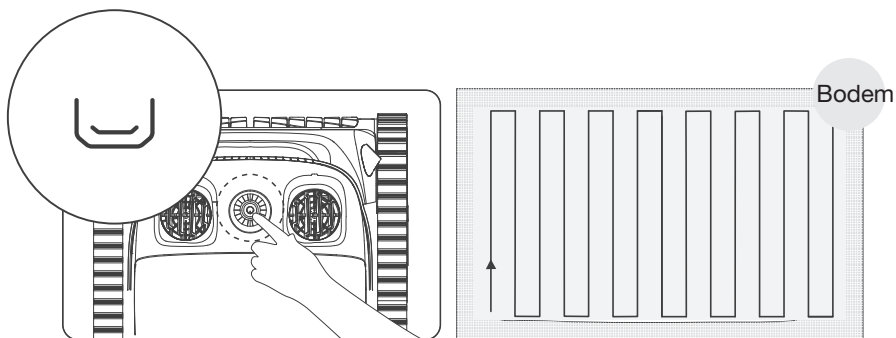
- 1) de robot reinigt de bodem en de wanden van het zwembad. Als de batterij bijna leeg is (het rode ledlampje blijft dan branden), rijdt de robot automatisch naar een van de wanden, zodat u er hem kunt uithalen om op te laden.



AUTO MODE: Het zwembad reinigen

Pool Floor modus:

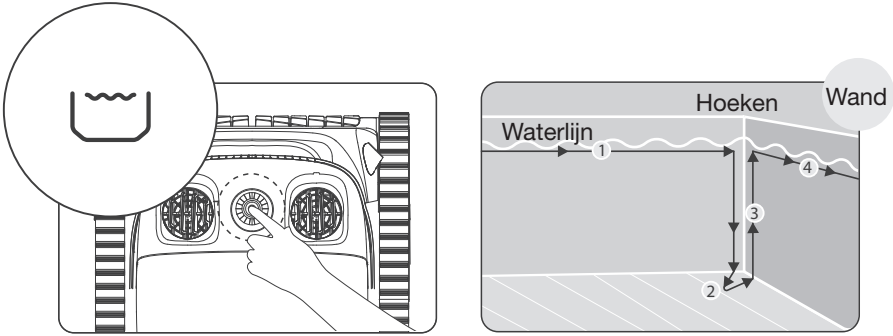
- 2) De robot reinigt de bodem van het zwembad in een S-vormig traject zonder omhoog te gaan op de wanden. Als de batterij bijna leeg is, rijdt de robot automatisch naar een van de wanden, zodat u hem er kunt uithalen om op te laden.



Floor modus: De bodem van het zwembad reinigen

Waterlijn modus:

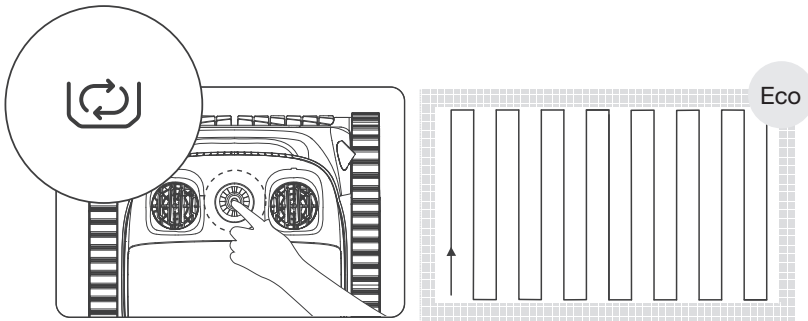
- 3) De robot werkt horizontaal en reinigt het zwembad langs de waterlijn. Als de robot in de hoeken komt of tegen een hindernis botst, laat hij zich zakken en wisselt hij van richting of ontwijkt hij de hindernis op een andere manier om de reiniging te kunnen voortzetten.



Waterlijn modus

Eco-modus

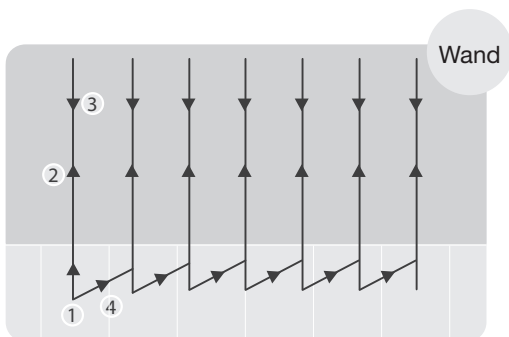
- 4) De robot reinigt de bodem in 45 min. om de 48 uur, als hij volledig opgeladen is.



Eco modus

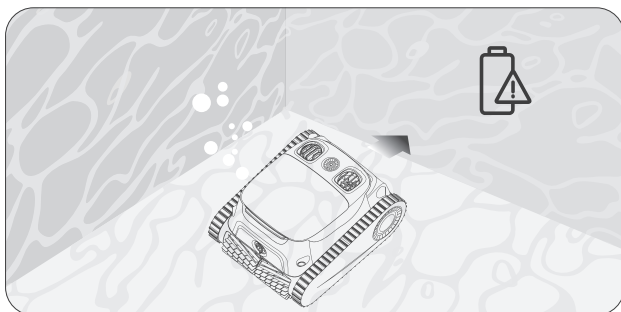
Wand modus:

- 3) Instelling uitsluitend via de app: De robot reinigt de wanden van het zwembad in een N-vormig traject zonder de bodem te reinigen. Als de batterij bijna leeg is, rijdt de robot automatisch naar een van de wanden, zodat u hem uit het zwembad kunt halen om op te laden.

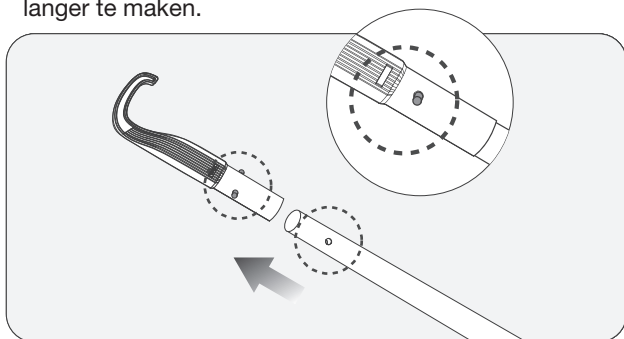


Wand modus

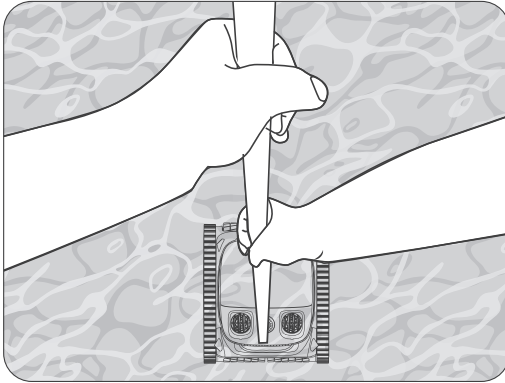
- c. Als u deze modus heeft gekozen, zal de waterpomp om de 10 seconden kort aanslaan om te controleren of de robot zich onder water bevindt. Als de robot drie keer registreert dat hij niet onder water zit, valt hij automatisch uit. Binnen de 10 seconden nadat de robot de bodem van het zwembad heeft geraakt, begint hij te stofzuigen.
- d. Als de batterij bijna leeg is, rijdt de robot automatisch naar een van de wanden, zodat u hem uit het water kunt halen om op te laden.



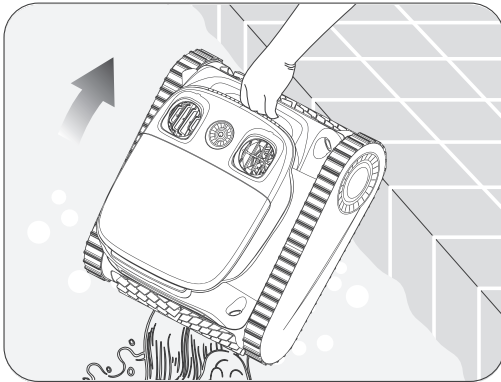
- e. Haal de robot uit het zwembad met behulp van de haak. Zo blijft u ook droog. U kunt de haak op elk type zwembadsteel (niet meegeleverd) klikken om de haak langer te maken.



f. Maak de haak vast aan het handvat van de robot en haal de robot uit het water.

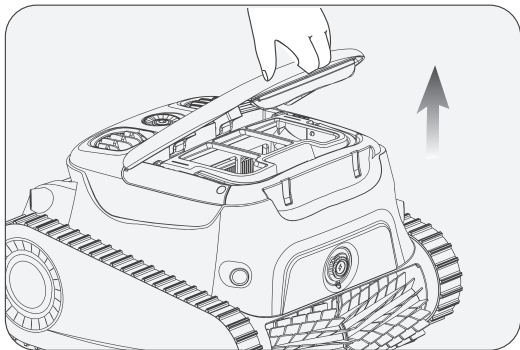


g. Houd hem vast aan het handvat en laat het water eruit druppen.

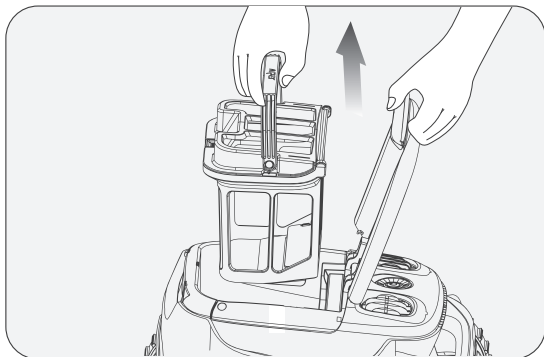


DEMONTEREN EN SCHOONMAKEN

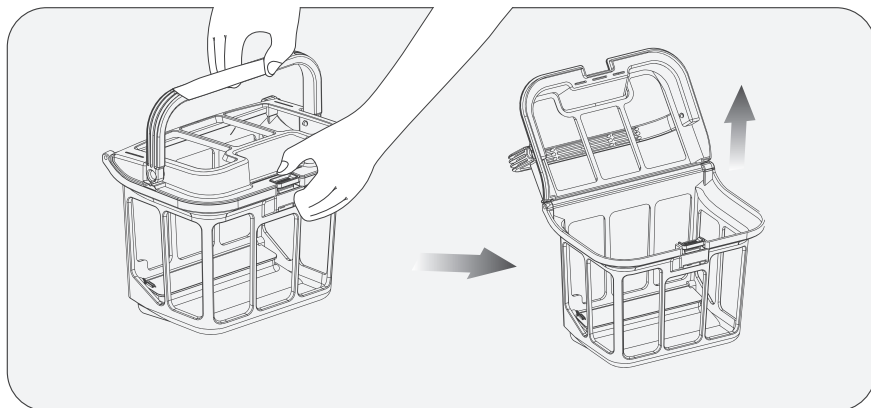
a. Plaats de robot op een veilige plaats en open het deksel.



b. Verwijder het filtermandje door het handvat op te tillen.

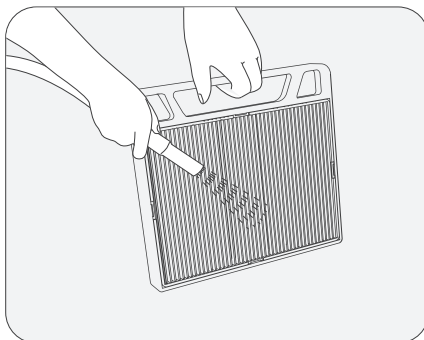
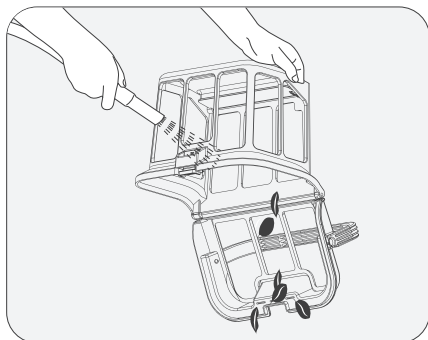


- c. Druk op het slot aan de bovenkant van het filtermandje en trek naar boven aan het handvat om het mandje te openen.



- d. Maak het filtermandje leeg, spoel het uit en plaats het terug in de robot.

- e. Verwijder en reinig het filter onmiddellijk om te voorkomen dat er zich vuil ophoopt wat het filter kan beschadigen. Het is raadzaam hiervoor een tuinslang te gebruiken om eventuele ophopingen weg te spoelen. Zorg ervoor dat alle plooien en spleten volledig vrij zijn van vuil. Laat het filter na de reiniging op een koele, goed verluchte plaats drogen om te voorkomen dat er schimmel ontstaat, zodat het filter weer klaar is voor gebruik.



HANDLEIDING VOOR DE APP

1) De AIPER-app downloaden en installeren.

- a. Zoek "Aiper" in de App Store op uw telefoon. Download en installeer de app op uw mobiele telefoon.
- b. Start de app en registreer. Log in op de app met de gegevens (e-mail en paswoord) die u geregistreerd heeft.



Zo voegt u een apparaat toe voor gebruik:

- a. Voordat u uw robot toevoegt moet u het volgende bevestigen:
 - Het bereik waar u de robot zal gebruiken heeft 2,4G wifi dekking. 5G wifi wordt niet ondersteund.
 - Uw telefoon heeft wifi en Bluetooth en de Bluetooth staat aan.
 - De telefoon bevindt zich niet verder dan 6 m van de zwembadrobot.
- b. Druk op "+" in de rechterhoek bovenaan op de startpagina van de app, kies "Voeg apparaat toe" en volg de instructies om dit te doen.
- c. Nadat u de zwembadrobot heeft toegevoegd kunt u uw Aiper zwembadrobot configureren en zijn functies zien in de app.

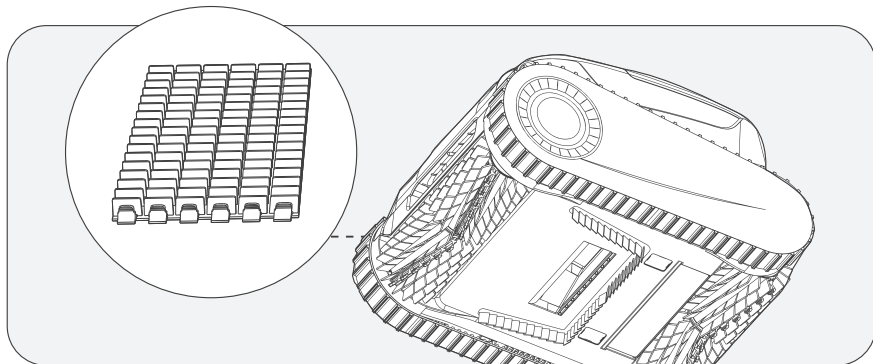
De Aiper-app.

Let op: Sommige functies zullen maar toegankelijk zijn zolang de robot zich niet in het water bevindt. Als de robot onder water zit, zal hij geen verbinding hebben en kunt u hem niet langer sturen met de app.

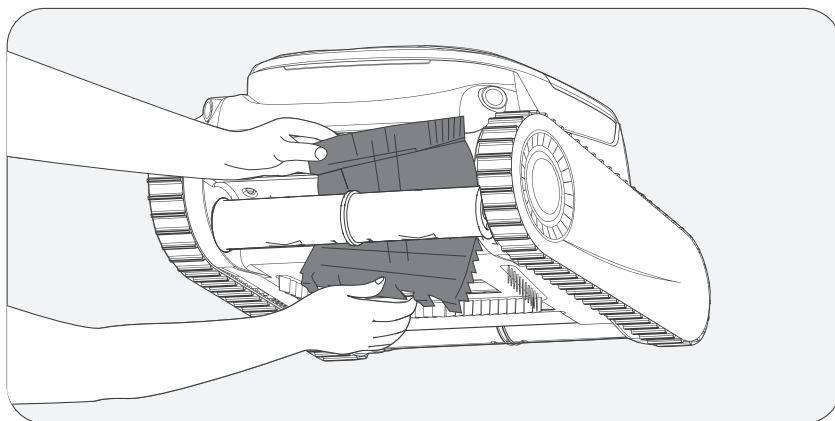
ONDERHOUD

De rolborstel vervangen

- a. Zoek de kant die er anders uitziet dan de andere rolborstels en trek aan de siliconensluiting die gemonteerd zit rond de richel van de robot.

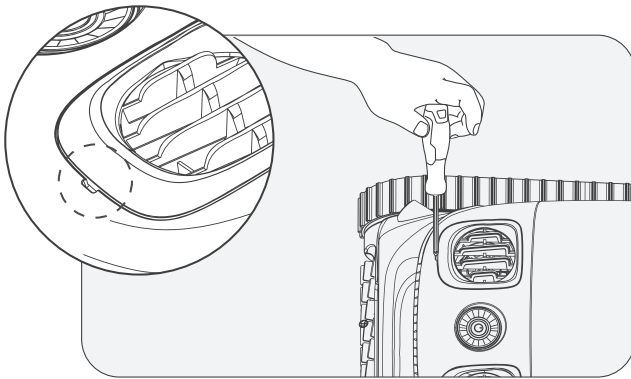


- b. Als u de siliconensluiting eruit gehaald heeft, kunt u de rolborstels door nieuwe vervangen. Plaats de siliconensluiting achter de richel en trek ze naar buiten. U kunt ze vastmaken nadat ze achter de richel heen zit.

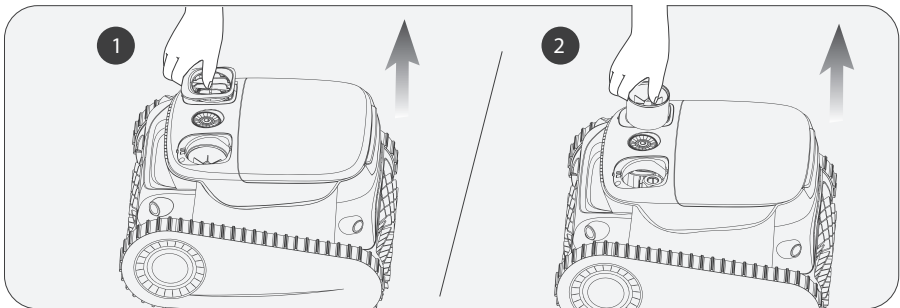


De afvoer schoonmaken

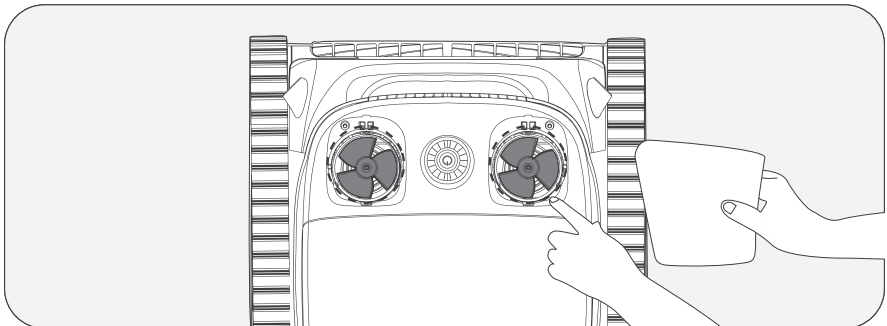
a. Verwijder het deksel aan de bovenkant.



b. Verwijder de schroeven en het beschermrooster.



Verwijder eventuele objecten die in de rotor klem geraakt zijn. Leg het beschermrooster op zijn plaats en zet de schroeven vast.



OPBERGEN

Tip voor de winter: Zo moet u de Aiper-apparaten opbergen en vastmaken.

Hoe moet ik mijn Aiper-apparaat buiten het seizoen opbergen?

Als het zomerseizoen voorbij is of als u langere tijd weg bent en de Aiper-zwembadrobot niet gebruikt wordt, volgt u de volgende stappen om de robot te beschermen en zo goed mogelijk te verzorgen.

1. Schakel de robot uit en koppel hem los van de oplader.
2. Maak de robot schoon en vrij van alle soorten vuil, inclusief het deksel aan boven- en onderkant, de wielen, de borstels en de oplaadpoort.
3. Gebruik een vel keukenrol of een zachte doek om de robot af te drogen.
4. Plaats de robot in een krat op een goed verluchte en koele plaats.
5. Laad de robot om de andere maand op tot 40 à 60 % van de batterijcapaciteit om de levensduur van de batterij te verlengen.

Als u de robot weer in het zwembad wil gebruiken, moet u hem eerst volledig opladen. De robot nooit in volle zon opladen.

LED-INDICATIELAMPJE

Status lamp	Status robot	Beschrijving	
De lamp knippert	Opladen	De ledlamp verandert van kleur volgens het batterijniveau. De lamp knippert langzaam tijdens het opladen en blijft branden als de batterij volledig is opgeladen.	Blauw brandt de hele tijd: 100%
			Blauw: > 51 %
			Geel: 50-16 %
			Rood: < 15 %
De lamp blijft branden	Robot in gebruik	De ledlamp verandert van kleur volgens het batterijniveau.	Blauw: > 51 %
			Geel: 50-16 %
			Rood: < 15 %
De rode lamp knippert snel	Het apparaat geeft een probleem aan	Verstopt filtermandje, motorpech, elektrisch lek etc.	

LIJST VAN ONDERDELEN

Nr.	Naam	Model	Aantal
1	Stofzuiger	Aiper Scuba S1 PRO	1
2	DC oplader	/	1
3	Haak	/	1
4	Gebruiksaanwijzing	/	1

EU-CONFORMITEITSVERKLARING:

Aiper verklaart hierbij dat dit product voldoet aan de voorschriften overeenkomstig de betreffende EU-richtlijnen 2014/53/EU & 2011/65/EU & 2015/863 & (EC) No.1907/2006.



Het symbool geeft aan dat dit product niet als gewoon huishoudelijk afval behandeld mag worden. U moet het naar de gemeentelijke recycling brengen waar elektrische en elektronische apparaten worden ingezameld.

RECHT OP RECLAMATIE

Er geldt 2 jaar reclamatierecht voor uw nieuwe product bij fabricage- en materiaalfouten, geldig vanaf de gedocumenteerde aankoopdatum. De garantie omvat materialen en werkuren. Bij servicecontact dient u de naam en het serienummer van het product op te geven. Deze gegevens vindt u op het typeplaatje. Noteer eventueel de gegevens hier in de gebruiksaanwijzing, zodat u ze bij de hand hebt. Zo kan de servicemonteur de juiste vervangende onderdelen sneller vinden.

De garantie geldt niet:

- Bij fouten en schade die niet zijn veroorzaakt door fabricage- en materiaalfouten
- Bij gebrekkig onderhoud, waaronder het schoonmaken van het product
- Brand- en/of water- en vochtschade aan het product
- Bij transportschade, waarbij het product zonder de juiste verpakking is vervoerd
- Als er niet-originele vervangende onderdelen zijn gebruikt
- Als de gebruiksaanwijzing niet is opgevolgd
- Als de installatie niet volgens de instructie is uitgevoerd
- Als onbevoegden het product hebben geïnstalleerd of gerepareerd
- Voor batterijen of overige slijtstukken

Transportschade

Transportschade die wordt vastgesteld bij levering door de verkoper aan de klant, is een zaak tussen de klant en de verkoper. In gevallen waarin de klant zelf verantwoordelijk is voor het transport van het product, neemt de leverancier geen enkele verplichting op zich in verband met eventuele transportschade. Eventuele transportschade dient onmiddellijk en uiterlijk 24 na ontvangst van het product te worden gemeld. In andere gevallen wordt de eis afgewezen.

Ongegronde service

Als het product wordt ingestuurd voor service, en duidelijk wordt dat de klant de fout zelf had kunnen herstellen door de gebruiksaanwijzing te volgen, is de klant zelf verantwoordelijk voor de servicekosten.

Bedrijfsmatige aankoop

Er is sprake van bedrijfsmatige aankoop wanneer de gekochte apparaten niet in een privéhuishouden, maar in een bedrijfs- of vergelijkbare omgeving worden gebruikt (restaurant, café, kantine enz.) of worden gebruikt om te worden uitgeleend of op een andere manier waar meerdere gebruikers bij betrokken zijn.

In verband met bedrijfsmatige aankoop wordt geen garantie aangeboden, aangezien dit product is bedoeld voor algemeen huishoudelijk gebruik.

SERVICE

Voor service en het aanvragen van vervangende onderdelen moet contact worden opgenomen met de winkel waar het product is gekocht.

Het registreren van reclamatie is ook mogelijk op witt.dk onder de kop 'Service' en 'Overige producten'. Kies uw land en taal en vul het serviceformulier in.

Onder voorbehoud van zettfouten.

De producent/distributeur kan niet verantwoordelijk worden gehouden voor schade aan producten en/of letsels bij personen indien de veiligheidsaanwijzingen niet worden opgevolgd.

De garantie vervalt indien de aanwijzingen niet worden opgevolgd.

