


witt

PREMIUM

Waffle Maker



Betjeningsvejledning DK: 2 - 9
Bruksanvisning NO: 10 - 17
Bruksanvisning SE: 18 - 25
Käyttöohjeet FI: 26 - 33
Operating instructions EN: 34 - 41

INDHOLD

SIKKERHEDSANVISNINGER	3
OVERSIGT OVER APPARATET	5
BRUG AF APPARATET	7
RENGØRING OG VEDLIGEHOLDELSE	8
REKLAMATONSRET OG SERVICE	9

SIKKERHEDSANVISNINGER

SIGNALORD - ORDFORKLARING

FARE - Angiver en umiddelbart farligt situation, som, hvis den ikke undgås, vil resultere i dødsfald eller alvorlig personskade.

Brug af dette signalord er begrænset til de mest ekstreme situationer.

ADVARSEL - Angiver en potentielt farlig situation, som, hvis den ikke undgås, kan resultere i dødsfald eller alvorlig personskade.

FORSIGTIG - Angiver en potentielt farlig situation, som, hvis den ikke undgås, kan resultere i mindre/moderate personskader eller skade på produkt/ejendom. Det advarer også mod usikker praksis.

LÆS ALLE INSTRUKTIONER FØR BRUG AF APPARATET



Advarsel: For at reducere risikoen for brand, elektrisk stød eller alvorlig personskade:

- Dette apparat kan anvendes af børn fra 8 år og derover samt personer med nedsat fysisk, sensorisk eller mental evne eller mangel på erfaring og viden, hvis de har fået tilsyn eller instruktioner om brugen af apparatet på en sikker måde og forstår de farer, der er involveret. Børn må ikke lege med apparatet. Rengøring og vedligeholdelse bør ikke udføres af børn, medmindre de er ældre end 8 år og under opsyn.



- **FORSIGTIG:** varm overflade, overfladerne kan blive varme under brug.
- Brug altid produktet på en flad, stabil, varmebestandig overflade.
- Temperaturen på de tilgængelige overflader kan være meget høj, når apparatet er i brug. Sørg for ikke at røre ved disse varme dele af apparatet.
- Brug produktet i et godt ventileret område. Hold mindst 10-15 centimeter plads på alle sider af produktet for at tillade tilstrækkelig luftcirkulation.
- Placer ikke produktet på eller nær en gas- eller elektrisk brænder eller inde i eller ovenpå en opvarmet ovn eller anden varmekilde.
- Tillad ikke, at produktet berører gardiner, vægbeklædning, tøj, viskestykker eller andre brandfarlige materialer under brug.
- Rør ikke ved varme overflader af produktet. Flyt ikke produktet, mens det er tilsluttet. Lad produktet køle grundigt af, før du håndterer det.
- Brug ikke tilbehør, der ikke anbefales til brug med dette produkt eller er solgt af producenten.

- Brug ikke produktet nær vand eller andre væsker.
- Placer ikke eller tab produktet i vand eller andre væsker. Hvis produktet tabes i vand, skal du straks afbryde det fra stikkontakten. **Ræk ikke ned i vandet efter produktet!**
- Lad ikke produktet være uden opsyn, mens det er i brug. Apparatet er ikke beregnet til at blive betjent ved hjælp af en ekstern timer eller et separat fjernbetjeningsystem.
- Apparatet er ikke beregnet til at blive delvist nedsænket i vand til rengøring.
- Påfør ikke belastning på strømkablet, hvor det tilsluttes produktet, da strømkablet kan filtrere og knække.
- Tilslut eller frakobl ikke produktet fra en elektrisk stikkontakt med en våde hænder.
- Hold produktet og dets strømkabel væk fra opvarmede overflader.
- Brug aldrig dette produkt, hvis det har et beskadiget strømkabel eller stik, ikke fungerer korrekt, er blevet tabt, beskadiget eller udsat for vand eller andre væsker.
- Hvis strømkablet er beskadiget, skal det udskiftes af producenten eller dets serviceagent eller en tilsvarende kvalificeret person for at undgå en fare.
- Dette apparat er beregnet til brug i husholdninger og lignende anvendelser.



ADVARSEL: For at reducere risikoen for personskade eller skade på produkt/ejendom:

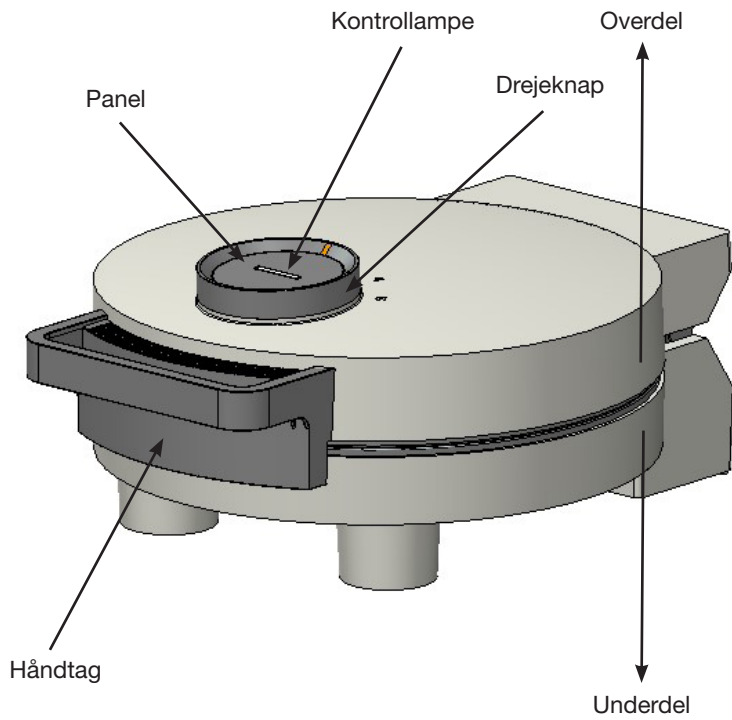
- Dette produkt er beregnet til indendørs, ikke-industrielt, ikke-kommercielt, husholdningsbrug kun som en waffle maker. Brug ikke produktet udendørs eller til andre formål.
- Lad ikke strømkablet hænge, hvor det kan snubles over eller trækkes (f.eks. over kanten af et bord eller en disk).

SÆRLIGE INSTRUKTIONER:

- For at undgå overbelastning af kredsløbet, når du bruger dette produkt, skal du ikke betjene et andet højeffektprodukt på samme elektriske kredsløb.
- Dette produkt leveres med en kort strømforsyningsledning. Brug af en forlængerledning anbefales ikke med dette produkt, men hvis en sådan alligevel bruges, gælder følgende:

- Kontroller, at ledningens netspænding, svarer til produktets spænding.
- Arranger forlængerledningen, så den ikke hænger, hvor den kan snubles over eller trækkes utilsigtet.

OVERSIGT OVER APPARATET:



OVERSIGT OVER APPARATET:



BRUG AF APPARATET

FORSIGTIG: Brug ikke dette produkt til at tilberede eller optø frossen mad. Al mad skal være fuldstændig optøet, før den tilberedes med dette apparat.

BEMÆRK: Under de første anvendelser af dette apparat kan det producere noget røg. Dette er normalt og vil aftage ved yderligere brug.

1. Inden du tager apparatet i brug første gang, rengør det som beskrevet i afsnittet om 'Rengøring og vedligeholdelse'.
2. Tryk på enden af låsemekanismen nærmest håndtaget for at låse apparatet op.
3. Du åbner apparatet ved at trække håndtaget op.
4. Luk pladerne sammen og tænd apparatet ved at tilslutte det i en standard stikkontakt. Kontroller, at kontrollampen lyser orange.

ADVARSEL: Varmepladerne og metaloverfladerne på apparatet bliver ekstremt varme under brug. For at undgå forbrændingsfare, brug varmeresistente handsker, og berør kun den sorte del på håndtaget.

5. Når apparatet har forvarmet i cirka fem minutter, vil kontrollampen lyse grønt, hvilket indikerer, at apparatet er klar til brug.
6. Brug håndtaget til at løfte den øverste varmeplade. Placer maden på den nederste plade ved hjælp af varmebestandige køkkenredskaber af træ eller plastik.

FORSIGTIG: Brug ikke metalredskaber til dette apparat, da de vil ridse og beskadige pladernes non-stick-belægning.

7. Sænk håndtaget og lad den øverste plade hvile oven på maden.

BEMÆRK:

- *Tilberedningstiden for forskellige madvarer afhænger af typen og tykkelsen af maden.*
- *Maden skal altid være gennemstegt før indtagelse.*

8. Løft håndtaget op, når maden er tilberedt som ønsket, og fjern derefter maden med redskaberne. Hvis der skal tilberedes mere mad på dette tidspunkt, lukkes pladerne igen for at bevare varmen.
9. Gentag trin 7-9, indtil al madlavning er færdig, og påfør madolie efter behov.
10. Sluk for apparatet ved at trække strømkablet ud af stikkontakten.
11. Rengør først apparatet, når det er helt afkølet. Tør det grundigt.
12. Lås apparatet (lukket position), ved at trykke på enden af låsemekanismen længst væk fra håndtaget.

RENGØRING OG VEDLIGEHOLDELSE

- Træk stikket ud og vent på, at apparatet og pladerne er helt afkølede, inden du påbegynder rengøring.
- Tør ydersiden af apparatet med en let fugtig klud og sørg for, at der ikke kommer fugt, olie eller fedt ind i rillerne.
- Rengør ikke indersiden eller ydersiden med nogen former for skuresvampe eller ståluld, da dette vil beskadige overfladen.
- Nedsænk ikke apparatet i vand eller anden væske.



Korrekt bortskaffelse af dette produkt

Dette mærke angiver, at dette produkt ikke bør bortskaffes sammen med andet husholdningsaffald i hele EU. For at forhindre mulig skade på miljøet eller menneskers sundhed som følge af ukontrolleret affaldsbortskaffelse, skal det genanvendes ansvarligt for at fremme den bæredygtige genanvendelse af materielle ressourcer. For at returnere dit brugte apparat, skal du venligst bruge retur- og indsamlingssystemerne eller kontakte forhandleren, hvor produktet blev købt.

De kan tage dette produkt til miljømæssigt sikker genanvendelse.

REKLAMATIONSRET

Der ydes 2 års reklamationsret på fabrikations- og materialefejl på dit nye produkt, gældende fra den dokumenterede købsdato. Garantien omfatter materialer og arbejds løn. Ved henvendelse om service bør du oplyse produktets navn og serienummer. Disse oplysninger findes på typeskiltet. Skriv evt. oplysningerne ned her i brugsanvisningen, så du har dem ved hånden. Det gør det lettere for servicemontøren at finde de rigtige reservedele.

Garantien dækker ikke:

- Fejl og skader, som ikke skyldes fabrikations- og materialefejl
- Ved misvedligholdelse – herunder gælder også mangel på rengøring af produktet
- Ved brand- og/eller vand- og fugtskader på produktet
- Ved transportskader, hvor produktet er transporteret uden korrekt emballage
- Hvis der er brugt uoriginale reservedele
- Hvis anvisningerne i brugsanvisningen ikke er fulgt
- Hvis ikke installationen er sket som anvist
- Hvis ikke-faglærte har installeret eller repareret produktet
- Batterier eller andre sliddele

Transportskader

En transportskade, der konstateres ved forhandlerens levering hos kunden, er udelukkende en sag mellem kunden og forhandleren. I tilfælde, hvor kunden selv har stået for transporten af produktet, påtager leverandøren sig ingen forpligtelse i forbindelse med evt. transportskade. Evt. transportskader skal anmeldes omgående og senest 24 timer efter, at varen er leveret. I modsat fald vil kundens krav blive afvist.

Ubegrundet service

Hvis produktet sendes til service, og det viser sig, at man selv kunne have rettet fejlen ved at følge anvisningerne her i brugsanvisningen, påhviler det kunden selv at betale for servicen.

Erhvervskøb

Erhvervskøb er ethvert køb af apparater, der ikke skal bruges i en privat husholdning, men anvendes til erhverv eller erhvervs-lignende formål (restaurant, café, kantine etc.) eller bruges til udlejning eller anden anvendelse, der omfatter flere brugere.

I forbindelse med erhvervskøb ydes ingen garanti, da dette produkt udelukkende er beregnet til almindelig husholdning.

SERVICE

For rekvirering af service og reservedele i Danmark kontaktes den butik, hvor produktet er købt.

Anmeldelse af reklamation kan også ske på witt.dk under fanen 'Service'.

Forbehold for trykfejl.

Producenten/distributøren kan ikke holdes ansvarlig for produkt- og/eller persons-kader, hvis sikkerhedsanvisninger ikke overholdes. Garantien bortfalder hvis anvisningerne ikke overholdes.

INNHold

SIKKERHETSANVISNINGER.....	11
OVERSIKT OVER APPARATET.....	13
BRUK AV APPARATET	15
RENGJØRING OG VEDLIKEHOLD	16
REKLAMASJONSRETT OG SERVICE.....	17

SIKKERHETSANVISNINGER

NO

SIGNALORD - ORDFORKLARING

FARE - Angir en umiddelbart farlig situasjon, som, hvis den ikke unngås, vil føre til dødsfall eller alvorlig personskade.

Dette signalordet brukes kun til de meste ekstreme situasjonene.

ADVARSEL - Angir en potensielt farlig situasjon, som, hvis den ikke unngås, kan føre til dødsfall eller alvorlig personskade.

FORSIKTIG - Angir en potensielt farlig situasjon, som, hvis den ikke unngås, kan føre til mindre/moderate personskader eller skade på produkt/eiendom. Det advarer også mot usikker praksis.

LES ALLE INSTRUKSJONENE FØR DU TAR APPARATET I BRUK



Advarsel: For å redusere risikoen for brann, elektrisk støt eller alvorlig personskade:

- Dette apparatet kan brukes av barn fra 8 år og oppover samt av personer med nedsatt fysisk, sensorisk eller mentale evner eller manglende erfaring og kunnskap, dersom de har fått tilsyn eller har blitt instruert i bruken av apparatet på en sikker måte og forstår farene som er involvert. Barn må ikke leke med apparatet. Rengjøring og vedlikehold bør ikke utføres av barn, med mindre de er eldre enn 8 år, og under oppsyn.



- **FORSIKTIG:** Varm overflate. Overflatene kan bli varme under bruk.
- Bruk alltid produktet på et flatt, stabilt og varmebestandig underlag.
- Temperaturen på de tilgjengelige overflatene kan bli svært høy når apparatet er i bruk. Pass på at du ikke berører disse varme delene av apparatet.
- Bruk produktet i et godt ventilert område. Hold minst 10–15 centimeters avstand på alle sider av produktet for å gi tilstrekkelig luftsirkulasjon.
- Ikke plasser produktet på eller i nærheten av gass- eller elektriske varmeapparater, eller i eller på en oppvarmet ovn eller annen varmekilde.
- Ikke la produktet komme i kontakt med gardiner, veggbekledning, klær, kjøkkenhåndklær eller andre brennbare materialer under bruk.
- Ikke ta på varme overflater på produktet. Ikke flytt på produktet mens det er tilkoblet. La produktet kjøle seg godt ned før du håndterer det.
- Ikke bruk tilbehør som ikke er anbefalt å bruke med dette produktet, eller som selges av produsenten.

- Ikke bruk produktet i nærheten av vann eller andre væsker.
- Ikke plasser eller slipp produktet i vann eller andre væsker. Hvis produktet faller i vann, må det straks kobles fra strømmettet. **Ikke stikk hånden ned i vannet for å plukke ut produktet!**
- Ikke la produktet være uten tilsyn mens det er i bruk. Apparatet er ikke beregnet til å betjenes av en ekstern timer eller et separat fjernstyringsystem.
- Apparatet er ikke beregnet på å bli delvis senket ned i vann for rengjøring.
- Ikke belast strømkabelen der den kobles til produktet, da strømkabelen kan bli ødelagt.
- Ikke koble produktet til eller fra en stikkontakt med våte hender.
- Hold produktet og strømkabelen unna oppvarmede overflater.
- Bruk aldri dette produktet hvis strømkabelen eller støpselet er skadet, hvis det ikke fungerer som det skal, hvis det har falt i gulvet, er skadet eller har blitt utsatt for vann eller andre væsker.
- Hvis strømkabelen er skadet, må den skiftes ut av produsenten, produsentens serviceleverandør eller en person med tilsvarende kvalifikasjoner for å unngå fare.
- Dette apparatet er beregnet for bruk i husholdninger og lignende.



ADVARSEL: For å redusere risikoen for personskade eller skade på produkt/eiendom:

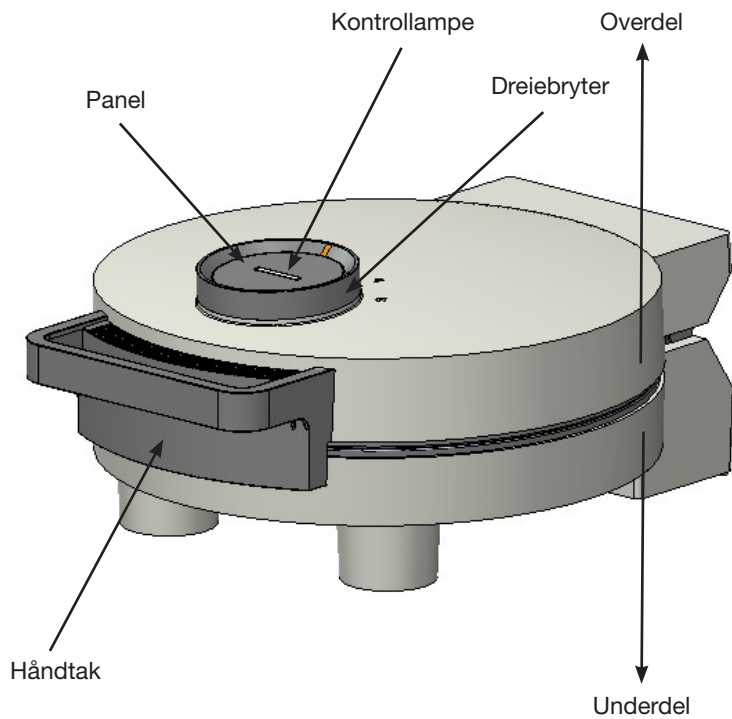
- Dette produktet er kun beregnet for innendørs, ikke-industriell, ikke-kommersiell, husholdningsbruk som vaffeljern. Ikke bruk produktet utendørs eller til andre formål.
- Ikke la strømkabelen henge på et sted der noe kan snuble eller trekke i den (f.eks. over kanten på et bord eller en benkeplate).

SPESIELLE INSTRUKSJONER:

- For å unngå overbelastning av kretsen når du bruker dette produktet, må du ikke bruke et annet produkt med høy effekt på samme elektriske krets.
- Dette produktet leveres med en kort strømledning. Det anbefales ikke å bruke skjøteledning sammen med dette produktet, men hvis en skjøteledning brukes, gjelder følgende:
 - Kontroller at kabelens nettspenning samsvarer med produktets spenning.
 - Ikke la skjøteledningen henge slik at noen kan snuble i den eller trekke i den ved et uhell.

OVERSIKT OVER APPARATET:

NO



OVERSIKT OVER APPARATET:



BRUK AV APPARATET

NO

FORSIKTIG: Ikke bruk dette produktet til å tilberede eller tine frossen mat. All mat må være helt tint før den tilberedes med dette apparatet.

MERK: De første gangene du bruker apparatet, kan det produsere noe røyk. Dette er normalt og vil avta etter hvert som du bruker det.

1. Før du bruker apparatet for første gang, må du rengjøre det som beskrevet i avsnittet «Rengjøring og vedlikehold».
2. Trykk på den enden av låsemekanismen som er nærmest håndtaket, for å låse opp apparatet.
3. Trekk opp håndtaket for å åpne apparatet.
4. Lukk platene, og slå på apparatet ved å koble det til et vanlig strømuttak. Kontroller at kontrollampen lyser oransje.

ADVARSEL: Varmeplatene og metalloverflatene på apparatet blir ekstremt varme under bruk. Bruk varmebestandige hansker og berør kun den svarte delen av håndtaket for å unngå brannskader.

5. Når apparatet har vært forvarmet i omtrent fem minutter, lyser indikatorlampen grønt. Dette indikerer at apparatet er klart til bruk.
6. Bruk håndtaket til å løfte den øvre varmeplaten. Legg maten på bunnplaten med varmebestandige redskaper av tre eller plast.

FORSIKTIG: Ikke bruk metallredskaper med dette apparatet, da de vil skrape og skade non-stick-belegget på platene.

7. Senk håndtaket og la den øverste platen hvile på maten.

MERK:

- *Steketiden for ulike matvarer avhenger av matvarens type og tykkelse.*
 - *Maten skal alltid være gjennomstekt før den spises.*
8. Løft opp håndtaket når maten er ferdig tilberedt, og ta deretter av maten med redskapene. Hvis du skal lage mer mat, lukker du platene igjen for å holde på varmen.
 9. Gjenta trinn 7–9 til tilberedningen er fullført, og påfør matolje etter behov.
 10. Slå av apparatet ved å trekke strømkabelen ut av stikkkontakten.
 11. Rengjør apparatet først når det er helt nedkjølt. Tørk den grundig.
 12. Lås apparatet (lukket posisjon) ved å trykke på den enden av låsemekanismen som er lengst unna håndtaket.

RENGJØRING OG VEDLIKEHOLD

- Trekk ut støpselet, og vent til apparatet og platene er helt avkjølt før du rengjør dem.
- Tørk av utsiden av apparatet med en lett fuktet klut, og sørg for at det ikke kommer fuktighet, olje eller fett inn i sporene.
- Ikke rengjør innsiden eller utsiden med noen form for skuresvamp eller stålull, da dette vil skade overflaten.
- Ikke senk apparatet ned i vann eller en annen væske.



Korrekt kassering av produktet

Dette merket indikerer at dette produktet ikke skal kastes sammen med annet husholdningsavfall i hele EU. For å forhindre mulig skade på miljøet eller menneskers helse som følge av ukontrollert kassering av avfall, må avfallet resirkuleres på en ansvarlig måte for å fremme bærekraftig gjenvinning av materielle ressurser. Bruk retur- og innsamlingsystemene, eller kontakt forhandleren der produktet ble kjøpt for å returnere et brukt apparat.

Du kan levere inn dette produktet for miljøvennlig gjenvinning.

REKLAMASJON

Der ytes 5 års reklamasjonsrett på fabrikasjons- og materialefeil på ditt nye produkt, gjeldende fra den dokumenterte kjøpsdatoen. Garantien omfatter materialer og arbeidslønn. Ved henvendelse om service bør du opplyse produktets navn og serienummer. Disse opplysningene finnes på typeskiltet. Skriv evt. ned opplysningene ned i bruksanvisningen, så du har dem for hånden. Det gjør det lettere for servicemontøren å finne de riktige reservedelene.

Garantien dekker ikke:

- Feil og skader, som ikke skyldes fabrikasjons- og materialefeil
- Ved mangelfullt vedlikehold – dette gjelder også mangel på rengjøring av produktet
- Ved brann- og/eller vann- og fuktskader på produktet
- Hvis der er brukt uoriginale reservedeler
- Hvis anvisningene i bruksanvisningen ikke er fulgt
- Hvis ikke installasjonen er skjedd som anvist
- Hvis ufaglærte har installert eller reparert produktet
- Batterier eller andre slitedeler

Transportskader

En transportskade som konstateres ved forhandlerens levering hos kunden, er utelukkende en sak mellom kunden og forhandleren. I tilfeller hvor kunden selv har stått for transporten av produktet, påtar leverandøren seg ingen forpliktelser i forbindelse med evt. transportskade. Evt. transportskader skal meldes omgående og senest 24 timer etter at varen er levert. I motsatt fall vil kundens krav bli avvist.

Ubegrunnet service

Hvis produktet sendes til service, og det viser seg at man selv kunne ha rettet feilen ved å følge anvisningene her i bruksanvisningen, påhviler det kunden selv å betale for servicen.

Proffkjøp

Proffkjøp er ethvert kjøp av apparater, som ikke skal brukes i privat husholdning, men brukes til næring eller næringsliknende formål (restaurant, café, kantine etc.) eller brukes til utleie eller annen bruk som omfatter flere brukere.

I forbindelse med proffkjøp ytes ingen garanti, da dette produktet utelukkende er beregnet til vanlig husholdning.

SERVICE

For rekvirering av service og reservedeler i Norge, kontaktes den butikken hvor produktet er kjøpt.

Reklamasjon kan også meldes inn på witt.no under fanen 'Service' produkter'.

Produsenten/distributøren kan ikke holdes ansvarlig for produkt- og/eller personsikringer, hvis sikkerhetsanvisningene ikke overholdes. Garantien bortfaller hvis anvisningene ikke overholdes.

Forbehold for trykkfeil.

INNEHÅLL

SÄKERHETSANVISNINGAR.....	19
ÖVERSIKT ÖVER APPARATEN	21
ANVÄNDNING AV APPARATEN.....	23
RENGÖRING OCH UNDERHÅLL.....	24
REKLAMATIONSRÄTT OCH SERVICE.....	25

SIGNALORD – ORDLISTA

FARA - Indikerar en överhängande farlig situation som, om den inte undviks, kommer att resultera i dödsfall eller allvarlig skada.

Detta signalord används endast vid extrema situationer.

WARNING - Indikerar en potentiellt farlig situation som, om den inte undviks, kan resultera i dödsfall eller allvarlig skada.

FÖRSIKTIG - Indikerar en potentiellt farlig situation som, om den inte undviks, kan resultera i mindre/måttlig personskada eller produkt-/egendomsskada. Det varnar också för osäker användning.

LÄS ALLA INSTRUKTIONER INNAN APPARATEN ANVÄNDS



Varning: För att minska risken för brand, elektriska stötar eller allvarliga personskador:

- Denna apparat kan användas av barn från 8 år och äldre samt personer med nedsatt fysisk, sensorisk eller mental förmåga eller brist på erfarenhet och kunskap om de hålls under uppsikt eller instrueras i hur apparaten används på ett säkert sätt och förstår riskerna med den. Barn får inte leka med apparaten. Rengöring och underhåll bör inte utföras av barn om de inte är äldre än 8 år och under uppsikt.



- **FÖRSIKTIG:** varm yta, ytorna kan bli varma vid användning.
- Använd alltid produkten på en plan, stabil, värmebeständig yta.
- Temperaturen på de tillgängliga ytorna kan vara mycket hög när apparaten används. Var försiktig så att du inte rör vid dessa varma delar av apparaten.
- Använd produkten i ett väl ventilerat utrymme. Håll minst 10-15 centimeter fritt på alla sidor av produkten för att tillåta tillräcklig luftcirkulation.
- Placera inte produkten på eller nära en gas- eller elektrisk brännare eller i eller ovanpå en uppvärmd ugn eller annan värmekälla.
- Låt inte produkten vidröra gardiner, väggbeklädnader, kläder, kökshanddukar eller andra brandfarliga material under användning.
- Rör inte produktens varma ytor. Flytta inte produkten när den är ansluten. Låt produkten svalna ordentligt innan du hanterar den.
- Använd inte tillbehör som inte rekommenderas för användning med denna produkt eller som inte säljs av tillverkaren.

- Använd inte produkten nära vatten eller andra vätskor.
- Placera eller tappa inte produkten i vatten eller andra vätskor. Om produkten tappas i vatten, dra genast ut kontakten ur eluttaget. **Försök inte ta upp produkten ur vattnet!**
- Lämna inte produkten utan uppsikt när den används. Apparaten är inte avsedd att användas med en extern timer eller ett separat fjärrkontrollsystem.
- Apparaten tål inte att delvis sänkas ned i vatten vid rengöring.
- Utsätt inte strömkabeln för belastning där den ansluts till produkten, eftersom strömkabeln kan bli sliten och gå sönder.
- Ha inte våta händer när du ansluter eller kopplar bort produkten från eluttaget.
- Håll produkten och strömkabeln borta från uppvärmda ytor.
- Använd aldrig denna produkt om den har en skadad strömkabel eller kontakt, inte fungerar korrekt, har tappats, skadats eller utsatts för vatten eller andra vätskor.
- Om strömkabeln är skadad måste den bytas ut av tillverkaren eller en servicerepresentant eller liknande kvalificerad person för att undvika fara.
- Denna apparat är avsedd att användas i hushåll och liknande.



WARNING: För att minska risken för personskada eller produkt-/egendomsskador:

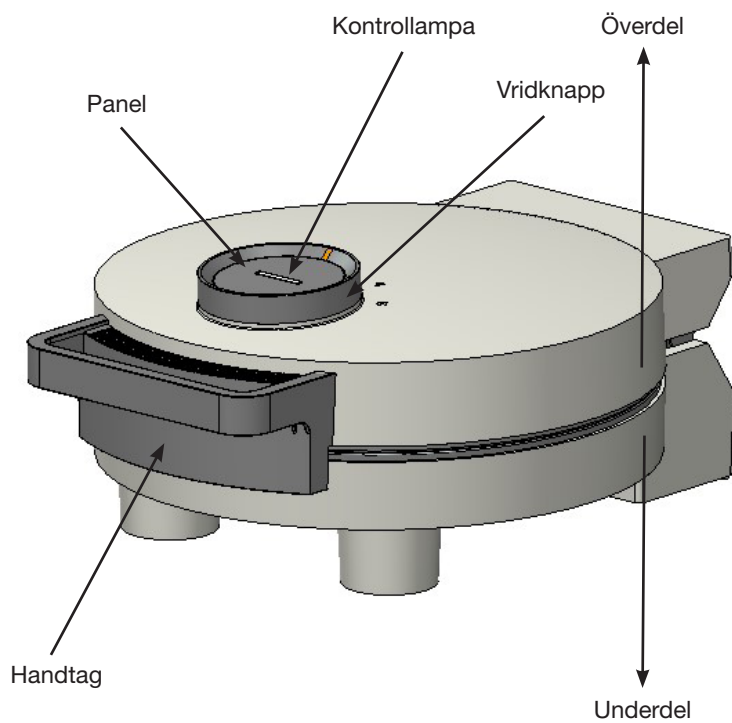
- Denna produkt är endast avsedd att användas som våffeljärn för inomhus icke-industriellt och icke-kommersiellt hushållsbruk. Använd inte produkten utomhus eller i andra syften.
- Lämna inte strömkabeln hängande där man kan snubbla över den eller fastna i den (t.ex. över en bordskant).

SÄRSKILDA INSTRUKTIONER:

- För att undvika överbelastning av kretsen när du använder denna produkt, använd inte en annan högeffektsprodukt på samma elektriska krets.
- Denna produkt levereras med en kort strömkabel. Användning av en förlängningssladd rekommenderas inte med denna produkt, men om en sådan används gäller följande:
 - Kontrollera att ledningens nätspänning motsvarar produktens spänning.
 - Placera förlängningssladden så att den inte hänger där man kan snubbla över eller dra i den av misstag.

ÖVERSIKT ÖVER APPARATEN:

SE



ÖVERSIKT ÖVER APPARATEN:



ANVÄNDNING AV APPARATEN

VAR FÖRSIKTIG: Använd inte denna produkt för att laga eller tina fryst mat. All mat måste tinas helt innan den tillagas med denna apparat.

OBS: Apparaten kan avge rök de första gångerna den används. Detta är normalt och kommer att avta vid fortsatt användning.

1. Innan du använder apparaten för första gången, rengör den enligt beskrivningen i avsnittet "Rengöring och underhåll".
2. Tryck på änden av låsmekanismen närmast handtaget för att låsa upp apparaten.
3. Öppna apparaten genom att dra upp handtaget.
4. Stäng plattorna mot varandra och sätt på apparaten genom att ansluta den till ett vanligt uttag. Kontrollera att kontrolllampan lyser orange.

WARNING: Värmeplattorna och metallytorna på apparaten blir extremt varma under användning. För att undvika risken för brännskador, använd värmebeständiga handskar och rör endast vid den svarta delen av handtaget.

5. När apparaten har förvärmats i cirka fem minuter, lyser kontrolllampan grönt, vilket indikerar att apparaten är redo att användas.
6. Använd handtaget för att lyfta den övre värmeplattan. Lägg maten på den nedre plattan med hjälp av värmebeständiga köksredskap av trä eller plast.

VAR FÖRSIKTIG: Använd inte metallredskap för denna apparat eftersom de repar och skadar plattornas non-stick-beläggning.

7. Sänk handtaget och låt den översta plattan vila ovanpå maten.

OBS:

- *Tillagningstiden för olika livsmedel beror på typen och tjockleken av maten.*
- *Maten ska alltid genomstekas före konsumtion.*

8. När maten är tillagad som önskat, lyft handtaget och ta sedan bort maten med redskapen. Om du vill tillaga mer mat, stäng plattorna för att behålla värmen.
9. Upprepa steg 7–9 tills all tillagning är klar, tillsätt matolja efter behov.
10. Stäng av apparaten genom att dra ut strömkabeln ur vägguttaget.
11. Rengör inte apparaten förrän den har svalnat ordentligt. Torka av den noggrant.
12. Lås apparaten (stängt läge) genom att trycka på änden av låsmekanismen längst bort från handtaget.

RENGÖRING OCH UNDERHÅLL

- Dra ur kontakten och vänta tills apparaten och plattorna har svalnat helt innan du börjar rengöra.
- Torka av apparatens utsida med en lätt fuktig trasa och se till att ingen fukt, olja eller fett tränger in i räfflorna.
- Rengör inte insidan eller utsidan med någon typ av skursvamp eller stålull eftersom det skadar ytan.
- Sänk inte ned apparaten i vatten eller någon annan vätska.



Korrekt kassering av denna produkt

Detta märke indikerar att denna produkt inte ska kasseras med annat hushållsavfall i hela EU. För att förhindra eventuella skador på miljön eller människors hälsa till följd av okontrollerad avfallshantering, måste den återvinnas på ett ansvarsfullt sätt för att främja hållbar återvinning av materialresurser. För att returnera din begagnade apparat, använd retur- och insamlingssystemen eller kontakta återförsäljaren där produkten köptes.

De kan se till att produkten återvinns på ett miljösäkert sätt.

GARANTI

Din nya produkt omfattas av 3 års reklamationsrätt på fabrikations- och materialfel, gällande från det dokumenterade inköpsdatumet. Garantin omfattar material och arbetslön. Vid begäran om service ska du upplysa om produktens namn och serienummer. Dessa upplysningar finns på typskylten. Notera ev. dessa upplysningar här i bruksanvisningen, så du dem lätt tillgängliga. Det gör det lättare för servicemontören att hitta de korrekta reservdelarna.

Garantin omfattar inte:

- Fel och skador som uppkommit på grund av fabrikations- och materialfel.
- Vid misskötsamt underhåll – däribland även gäller bristande rengöring av produkten
- Vid brand- och/eller vatten- och fuktskador på produkten.
- Om man använt reservdelar som inte är original
- Om anvisningarna i bruksanvisningen inte efterföljs
- Om inte installationen genomförts enligt anvisningarna
- Om inte auktoriserad fackman har installerat eller reparerat produkten
- Batterier eller andre förslitningsdelar

Transportskador

En transportskada som konstateras vid återförsäljarens leverans hos kunden, är detta uteslutande en sak mellan kunden och återförsäljaren. I de fall då kunden själv stått för transporten av produkten, påtar sig leverantören ingen förpliktelse i förbindelse med eventuella transportskador. Eventuella transportskador ska anmälas omgående och senast 24 timmar efter att varan levererats. Annars kommer kundens krav att avvisas.

Ogrundad service

Om produkten skickas in till service, och det visar sig att man hade kunnat avhjälpa felet själv genom att följa anvisningarna här i bruksanvisningen, faller det på kunden själv att betala för servicen.

Kommersiella inköp

Kommersiella inköp är sådana inköp av apparater, som inte ska användas i privata hushåll, men som används i kommersiella sammanhang eller liknande (restaurang, café, kantin etc.) eller används till uthyrning eller annan användning som omfattar flera användare.

I förbindelse med kommersiella inköp frånfaller garantin eftersom denna produkt uteslutande är avsedd för vanliga hushåll.

SERVICE

För serviceförfrågan och reservdelar i Sverige kontaktas den butik, där produkten är inköpt.

Anmälan om reklamation kan också ske på wittsverige.se under fliken 'Service'.

Med förbehåll för tryckfel.

Tillverkaren/återförsäljaren kan inte hållas ansvariga för produkt- och/eller personsador, om säkerhetsanvisningarna inte följs. Garantin bortfaller om anvisningarna inte följs.

SISÄLLYS

TURVAOHJEET	27
LAITTEEN YLEISKATSAUS:	29
LAITTEEN KÄYTTÖ.....	31
PUHDISTUS JA KUNNOSSAPITO	32
REKLAMAATIO-OIKEUS JA HUOLTO.....	33

MERKKISANA - SANASTO

VAARA - Ilmaisee välittömän vaaratilanteen, joka johtaa kuolemaan tai vakavaan loukkaantumiseen, jos sitä ei vältetä.

Tämän merkkisanan käyttö on rajoitettu äärimmäisiin tilanteisiin.

VAROITUS - Ilmaisee mahdollisesti vaarallisen tilanteen, joka voi johtaa kuolemaan tai vakavaan loukkaantumiseen, jos sitä ei vältetä.

VAROITUS - Ilmaisee mahdollisesti vaarallista tilannetta, joka voi johtaa vähäiseen tai kohtalaiseen henkilövahinkoon tai tuote-/omaisuusvaurioon, jos sitä ei vältetä. Se myös varoittaa vaarallisista käytännöistä.

LUE KAIKKI OHJEET ENNEN LAITTEEN KÄYTTÖÄ



Varoitus: Voit pienentää tulipalon, sähköiskun tai vakavan henkilövamman vaaraa seuraavasti:

- Tätä laitetta voivat käyttää vähintään 8-vuotiaat lapset ja henkilöt, joiden fyysiset, aisti- tai henkiset kyvyt ovat heikentyneet tai joilla ei ole kokemusta ja tietoa, jos heille on annettu valvontaa tai ohjeita laitteen turvallisesta käytöstä ja ymmärtää niihin liittyvät vaarat. Älä anna lasten leikkiä laitteella. Lapset eivät saa suorittaa puhdistusta ja huoltoa, elleivät he ole yli 8-vuotiaita ja heidän valvonnassaan.



- **VAROITUS:** kuuma pinta, pinnat voivat kuumentua käytön aikana.
- Käytä tuotetta aina tasaisella, vakaalla, lämmönkestävällä alustalla.
- Lämpötila käytettävissä olevilla pinnoilla voi olla erittäin korkea, kun laite on käytössä. Varo koskettamasta näitä laitteen kuumia osia.
- Käytä tuotetta hyvin ilmastoidussa tilassa. Jätä vähintään 10-15 senttimetriä tilaa tuotteen molemmille puolille riittävän ilmankierroon mahdollistamiseksi.
- Älä aseta tuotetta kaasu- tai sähköpolttimen päälle tai lähelle tai lämmitetyn uunin tai muun lämmönlähteen sisään tai päälle.
- Älä anna tuotteen koskettaa verhoja, seinäpäällysteitä, vaatteita, keittiöpyyhkeitä tai muita syttyviä materiaaleja käytön aikana.
- Älä kosketa tuotteen kuumia pintoja. Älä siirrä tuotetta sen ollessa kytkettynä. Anna tuotteen jäähtyä kunnolla ennen käsittelyä.
- Älä käytä lisävarusteita, joita ei suositella käytettäväksi tämän tuotteen kanssa tai joita valmistaja ei ole myynyt.

- Älä käytä tuotetta veden tai muiden nesteiden lähellä.
- Älä aseta tai pudota tuotetta veteen tai muihin nesteisiin. Jos tuote putoaa veteen, irrota se välittömästi pistorasiasta. **Älä koske veteen kun olet laitteen lähellä!**
- Älä jätä tuotetta ilman valvontaa käytön aikana. Laitetta ei ole tarkoitettu käytettäväksi ulkoisella ajastimella tai erillisellä kauko-ohjainjärjestelmällä.
- Laitetta ei ole tarkoitettu upotettavaksi osittain veteen puhdistusta varten.
- Älä rasita virtajohtoa kohtaan, jossa se on liitetty tuotteeseen, sillä virtajohto voi rispaantua ja katketa.
- Älä liitä tai irrota tuotetta pistorasiasta märin käsin.
- Pidä tuote ja sen virtajohto poissa kuumista pinnoista.
- Älä koskaan käytä tätä tuotetta, jos sen virtajohto tai pistoke on vaurioitunut, jos se ei toimi kunnolla, se on pudonnut, vaurioitunut tai altistunut vedelle tai muille nesteille.
- Jos virtajohto on vaurioitunut, valmistajan tai sen huoltoedustajan tai vastaavan pätevyyden omaavan henkilön on vaihdettava se vaaran välttämiseksi.
- Tämä laite on tarkoitettu käytettäväksi kotitalouksissa ja vastaavissa sovelluksissa.



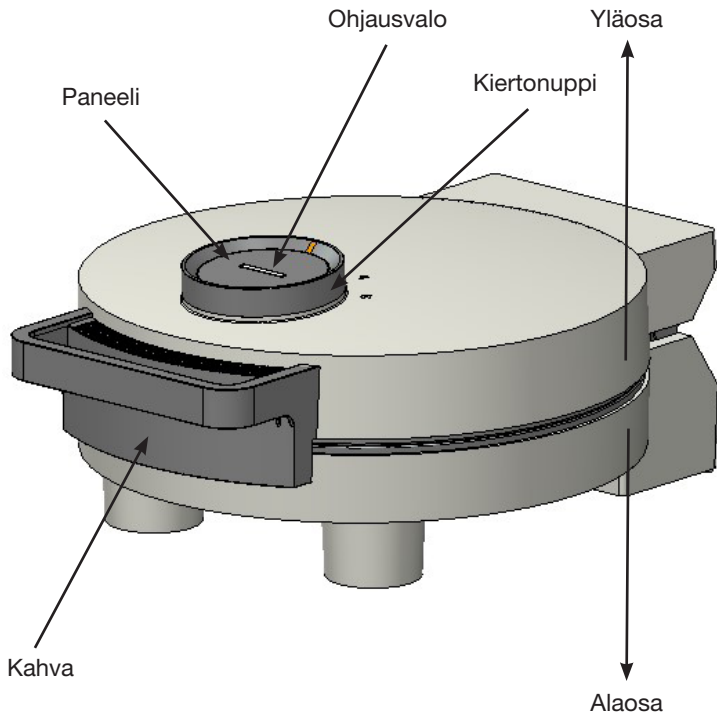
VAROITUS: Voit vähentää henkilö- tai tuote-/omaisuusvahingon riskiä seuraavasti:

- Tämä tuote on tarkoitettu sisäkäyttöön, ei-teolliseen, ei-kaupalliseen kotitalouskäyttöön vain vohvelikoneena. Älä käytä tuotetta ulkona tai muihin tarkoituksiin.
- Älä jätä virtajohtoa roikkumaan paikkaan, jossa siihen voi kompastua tai se voi vetää (esim. pöydän tai tiskin reunan yli).

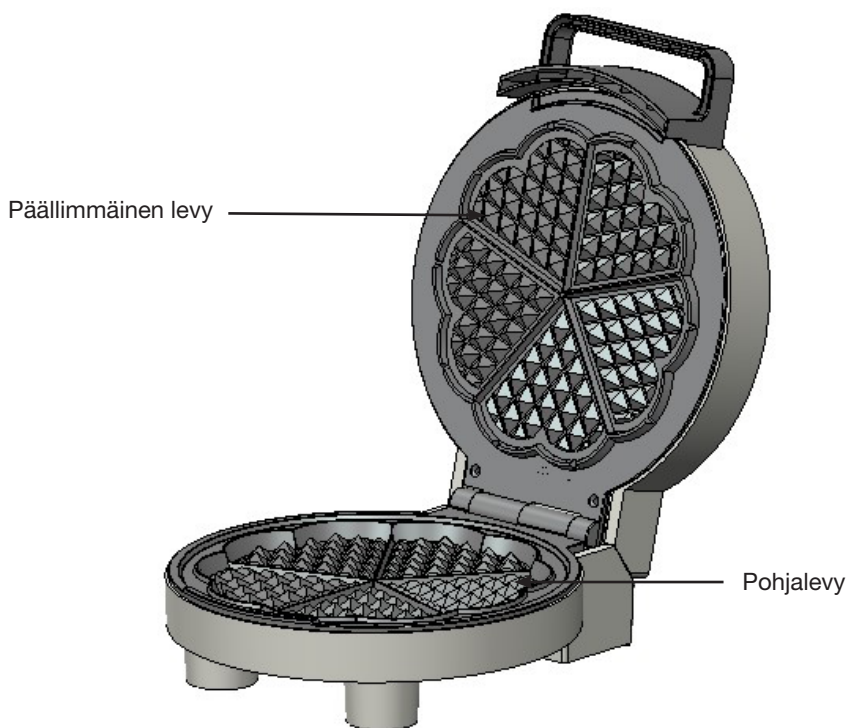
ERITYISOHJEET:

- Älä käytä toista suuritehoista tuotetta samassa virtapiirissä, jotta virtapiiri ei ylikuormittaisi tätä tuotetta käytettäessä.
- Tämän tuotteen mukana tulee lyhyt virtajohto. Jatkojohdon käyttöä ei suositella tämän tuotteen kanssa, mutta jos sellainen on käytössä, pätee seuraava:
 - Tarkista, että linjan verkkojännite vastaa tuotteen jännitettä.
 - Aseta jatkojohto niin, ettei se roiku paikkaan, johon se voi kompastua tai siitä voi vahingossa vetää.

LAITTEEN YLEISKATSAUS:



LAITTEEN YLEISKATSAUS:



LAITTEEN KÄYTTÖ



VAROITUS: Älä käytä tätä tuotetta pakasteruokien kypsennykseen tai sulattamiseen.

Kaikki ruoat on sulatettava täysin ennen kypsennystä tällä laitteella.

HUOMAA: Tämän laitteen ensimmäisten käyttökertojen aikana se saattaa tuottaa savua. Tämä on normaalia ja häviää käytön myötä.

1. Ennen kuin käytät laitetta ensimmäistä kertaa, puhdista se Puhdistus ja huolto -osiossa kuvatulla tavalla.
2. Avaa laitteen lukitus painamalla kahvaa lähinnä olevaa lukitusmekanismin päätä.
3. Avaat laitteen vetämällä kahvasta ylöspäin.
4. Sulje levyt yhteen ja käynnistä laite kytkemällä se tavalliseen pistorasiaan. Tarkista, että merkkivalo on oranssi.

VAROITUS: Laitteen lämpölevyt ja metallipinnat kuumenevat käytön aikana erittäin kuumiksi. Palovammojen välttämiseksi käytä lämmönkestäviä käsineitä ja kosketa vain kahvan mustaa osaa.

5. Kun laitetta on esilämmitetty noin viisi minuuttia, merkkivalo syttyy vihreänä osoittaen, että laite on käyttövalmis.
6. Käytä kahvaa nostaaksesi ylälämmityslevyä. Aseta ruoka pohjalevylle käyttämällä lämmönkestäviä pussia tai muovisia keittiövälineitä.

VAROITUS: Älä käytä metallivälineitä tämän laitteen kanssa, koska ne naarmuttavat ja vahingoittavat levyjen tarttumaton pinoitetta.

7. Laske kahva alas ja anna ylälevyn laskeutua kevyesti ruoan päälle.

HUOMAA:

- *Eri ruokien kypsennysaika riippuu ruoan tyypistä ja paksuudesta.*
 - *Ruoan on aina kypsennettävä perusteellisesti ennen käyttöä.*
8. Kun ruoka on kypsennetty halutulla tavalla, nosta kahvaa ja poista ruoka ruokailuvälineineen. Jos valmistetaan enemmän ruokaa, lautaset suljetaan uudelleen lämmön säilyttämiseksi.
 9. Toista vaiheet 7-9, kunnes kaikki kypsennys on valmis, lisää tarvittaessa ruokaöljyä.
 10. Sammuta laite vetämällä virtajohto pois pistorasiasta.
 11. Puhdista laite vasta, kun se on täysin jäähtynyt. Kuivaa se huolellisesti.
 12. Lukitse laite (kiinni-asentoon) painamalla lukitusmekanismin kauimpana kahvasta olevaa päätä.

PUHDISTUS JA KUNNOSSAPITO

- Irrota ja odota, että laite ja levyt jäähtyvät kokonaan, ennen kuin aloitat puhdistamisen.
- Pyyhi laitteen ulkopuoli hieman kostealla liinalla ja varmista, ettei uriin pääse kosteutta, öljyä tai rasvaa.
- Älä puhdista sisä- tai ulkopuolta millään hankaustyynyllä tai teräsvillalla, sillä se vaurioittaa pintaa.
- Älä upota laitetta veteen tai muuhun nesteeseen.



Tämän tuotteen asianmukainen hävittäminen

Tämä merkki osoittaa, että tätä tuotetta ei saa hävittää muun kotitalousjätteen mukana kaikkialla EU:ssa. Valvomattoman jätteen hävittämisen aiheuttamien mahdollisten ympäristö- tai ihmisten terveyshaittojen estämiseksi se on kierrätettävä vastuullisesti materiaaliresurssien kestävä kierrätyksen edistämiseksi. Palauttaaksesi käytetyn laitteen, käytä palautus- ja keräysjärjestelmiä tai ota yhteyttä jälleenmyyjään, josta tuotteen ostit.

Voit viedä tämän tuotteen ympäristön kannalta turvalliseen kierrätykseen.

TAKUU

Uudella laitteellasi myönnetään 2 vuoden reklamaatio-oikeus valmistus- ja materiaalivirheille dokumentoidusta ostopäivästä alkaen. Takuu kattaa materiaalit ja työpalkat. Kääntyessäsi huollon puoleen Sinun on ilmoitettava tuotteen nimi ja sarjanumero. Nämä tiedot ovat tyyppikilvessä. Kirjoita ne valmiiksi tähän käyttöoppaaseen, niin ne ovat tarvittaessa helposti käsillä. Tiedot auttavat huoltoasentajaa löytämään helpommin oikeat varaosat

Takuu ei kata:

- Vikoja ja vahinkoja, joiden syynä ei ole tuotanto- tai materiaalivirhe
- Jos tuotetta on hoidettu väärin – tämä koskee myös tuotteen puutteellista puhdistusta
- Tuotteen palo- ja/tai vesi- ja kosteusvaurioita
- Jos on käytetty muita kuin alkuperäisiä varaosia
- Jos käyttöoppaan ohjeita ei ole noudatettu
- Jos asennusta ei ole tehty ohjeiden mukaan
- Jos tuotteen on asentanut tai korjannut ammattitaidoton henkilö
- Akkuja, paristoja ja muita kuluvia osia

Kuljetusvauriot

Kuljetusvaurio, joka todetaan tuotteen myyjän toimituksessa asiakkaalle, on yksinomaan asiakkaan ja myyjän välinen asia. Niissä tapauksissa, joissa asiakas on itse vastannut tuotteen kuljetuksesta, ei jakelija ota mitään vastuuta mahdollisesta kuljetusvauriosta. Kuljetusvauriosta on ilmoitettava välittömästi ja viimeistään 24 tunnin kuluessa siitä, kun tavara on toimitettu. Muussa tapauksessa asiakkaan vaatimukset hylätään.

Aiheeton huolto

Jos tuote lähetetään huoltoon, ja käy ilmi, että vian olisi voinut korjata itse noudattamalla käyttöoppaan ohjeita, on asiakkaan itse maksettava huolto.

Osto yrityskäyttöön

Osto yrityskäyttöön on jokainen osto, jossa laitetta ei käytetä yksityisessä kotitaloudessa, vaan sitä käytetään yritystoimintaan tai sitä muistuttavaan tarkoitukseen (ravintola, kahvila, ruokala, jne.), tai laitetta käytetään vuokraukseen tai muuhun toimintaan, jossa käyttäjiä on useita.

Yrityskäyttöön ostetuille tuotteille ei myönnetä mitään takuuta, koska tämä laite on tarkoitettu yksinomaan tavalliseen kotitalouteen.

HUOLTO

Tarvitessasi huoltoa ja varaosia Suomessa, ota yhteys siihen liikkeeseen, josta tuote on ostettu.

Reklamaatioilmoituksen voi tehdä myös osoitteessa witt.fi välilehden 'Huolto'.

Valmistaja/jakelija ei ole vastuussa tuote- ja/tai henkilövahingoista, jos turvallisuusohjeita ei noudateta. Takuu raukeaa, jos ohjeita ei noudateta.

Emme vastaa mahdollisista painovirheistä.

CONTENTS

SAFETY INSTRUCTIONS	35
OVERVIEW OF THE DEVICE	37
USING THE DEVICE	39
CLEANING AND MAINTENANCE	40
WARRANTY AND SERVICE	41

SAFETY INSTRUCTIONS

DEFINITIONS

DANGER - Specifies an immediately dangerous situation which, if it is not avoided, will result in death or serious personal injury.

This warning is limited to the most extreme situations.

WARNING - Specifies a potentially dangerous situation which, if it is not avoided, can result in death or serious personal injury.

CAREFUL - Specifies a potentially dangerous situation which, if it is not avoided, can result in slight/moderate personal injury or damage to the product or property. It is also a warning about unsafe practices.

READ ALL INSTRUCTIONS BEFORE USING THE DEVICE



Warning: To reduce the risk of fire, electric shock or serious personal injury:

- This device can be used by children above the age of 8 and people with reduced physical, sensory or mental capacities or lack of experience and knowledge if they are being supervised or instructed in how to use the device in a safe manner and understand the dangers involved. Children may not play with the device. Cleaning and maintenance should not be carried out by children unless they are above the age of 8 and being supervised.



- **CAREFUL:** hot surface - the surfaces may get hot when the device is in use.
- Always use the product on a flat, stable and heat-resistant surface.
- The temperature on the accessible surfaces may become very high when the device is being used. Make sure not to touch any hot parts of the device.
- Use the product in an area with good ventilation. Keep at least 10-15 cm of free space on all sides of the product to allow for sufficient air circulation.
- Do not place the product on or near a gas or electric burner or inside/above a heated oven or any other heat source.
- Do not allow the product to touch curtains, wall covers, clothes, dish rags or other flammable materials when using it.
- Do not touch the hot surfaces on the product. Do not move the product while it is connected to a power source. Let the product cool down properly before handling it.
- Do not use accessories that are not recommended to use with this product or which are not sold by the manufacturer.

- Do not use the product near water or other fluids.
- Do not put or drop the product in water or other fluids. If the product is dropped into water, you must immediately disconnect it from the wall socket. **Do not reach down into the water to take the product out!**
- Do not leave the product unsupervised while it is being used. The device is not intended to be operated via an external timer or separate remote control system.
- The device is not suitable to be partially immersed in water for cleaning.
- Do not add any loads to the power cord attached to the product as it may get entangled and break.
- Do not connect or disconnect the product from an electrical wall socket with wet hands.
- Keep the product and its power cable away from heated surfaces.
- Never use this product if it has a damaged power cord or plug, if it is not working correctly or if it has been dropped, damaged or exposed to water or other fluids.
- If the power cord is damaged, it must be replaced by the manufacturer or its service agent or another similarly qualified person to avoid a hazardous situation.
- This device is intended for household use and similar applications.



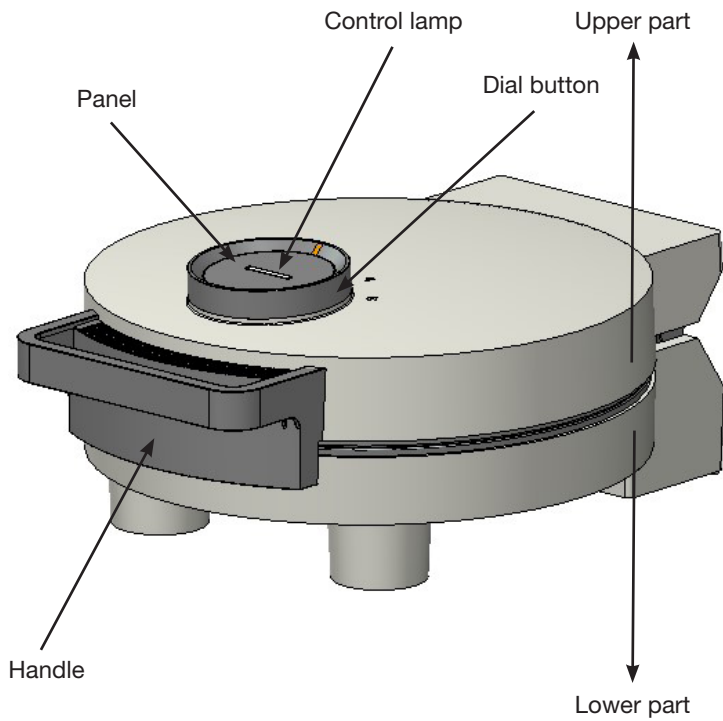
WARNING: To reduce the risk of personal injury or damage to the product/property:

- This product is intended for indoors, non-industrial, non-commercial household use and only designed to be a waffle maker. Do not use the product outdoors or for other purposes.
- Do not let the power cord hang in a way where it can be stumbled over or pulled (for example, if it is hanging over the edge of a table or countertop).

SPECIAL INSTRUCTIONS:

- To avoid overloading the circuit when you use this product, you must not operate another power-intensive product on the same electronic circuit.
- This product is delivered with a short power cord. It is not recommended to use an extension cord with this product, but if you choose to do so anyways, remember the following:
 - Make sure that the cord's net voltage matches the product's voltage.
 - Arrange the extension cord so that it does not hang in a manner where it can be stumbled over or pulled unintentionally.

OVERVIEW OF THE DEVICE:



OVERVIEW OF THE DEVICE:



USING THE DEVICE

CAREFUL: Do not use this product to prepare or defrost frozen food. All food must be completely defrosted before being prepared using this device.

PLEASE NOTE: The first few times you use this device there may be some smoke. This is normal and will lessen as the device is used more.

1. Before using the device for the first time, clean it as described in the 'Cleaning and maintenance' section.
2. Press the end of the locking mechanism closest to the handle to unlock the device.
3. You open the device by pulling up on the handle.
4. Close the plates together and turn the device on by connecting it to a standard power socket. Make sure that the control lamp is showing an orange light.

WARNING: The hot plates and metal surfaces on the device get extremely hot while the device is being used. To avoid the risk of getting burns, use heat-resistant gloves and only touch the black part of the handle.

5. When the device has pre-heated for around five minutes, the control lamp will turn green and this indicates that the device is ready to use.
6. Use the handle to lift the upper hot plate. Place the food on the bottom plate using heat-resistant kitchen utensils made of wood or plastic.

CAREFUL: Do not use metal tools on this device as they will scratch and damage the plates' non-stick coating.

7. Lower the handle and let the upper plate rest on top of the food.

PLEASE NOTE:

- *The preparation time for different foods depends on the type and thickness of the food.*
 - *Food must always be fully cooked before it is eaten.*
8. Lift the handle when the food is prepared to your liking and then remove the food with the tools. If you need to prepare more food, close the plates again to preserve the heat.
 9. Repeat steps 7-9 until all cooking is done and then add cooking oil as needed.
 10. Turn off the device by pulling the power cord out of the wall socket.
 11. Only clean the device when it is completely cooled down. Dry it thoroughly.
 12. Lock the device (closed position) by pressing the end of the locking mechanism as far as it can go away from the handle.

CLEANING AND MAINTENANCE

- Unplug the device and wait for the device and the plates to completely cool down before you begin cleaning.
- Wipe the exterior of the device with a slightly moist rag and make sure that moisture, oil or fat does not get into the grooves.
- Do not clean the interior or exterior with any kind of scouring pad or steel sponge as this will damage the surfaces.
- Never lower the device in water or other fluids.



How to correctly dispose of this product

This label indicates that this product should not be disposed of together with other household waste in the EU. To prevent potential damage to the environment or people's health due to uncontrolled waste disposal, it must be recycled responsibly to promote the sustainable recycling of materials. To return your used device, please use the return and collection systems or contact the retailer from which you bought the product.

They can take the product to an environmentally safe recycling process.

WARRANTY AND SERVICE

There is a 2-year warranty period if your new product stops working due to manufacturing or material faults which begins from the documented date of purchase. The warranty covers materials and the cost of labour. When inquiring about service, please state the product name and serial number. You can find this information on the type plate. You can write down the information here in these instructions so that you have them at hand. This makes it easier for the service technician to find the correct spare parts.

The warranty does not cover:

- Faults and damage that are not due to manufacturing or material issues
- Damage caused by failure to properly maintain the device - including failing to clean it
- Fire and/or water damage or moisture damage on the product
- Damage caused during transport if the product was transported without proper packaging
- Damage caused by the use of unoriginal spare parts
- Damage resulting from failing to follow the instructions on how to use the device
- If the device has not been set up/assembled as specified in the instructions
- If non-professionals have installed or repaired the product
- Batteries or any other parts subject to normal wear and tear

Damage during transport

If the product is damaged during transport and this is discovered when the retailer delivers the product to the customer, this is exclusively a matter between the customer and the retailer. In cases where customers have handled the transport of the product themselves, the supplier shall not be liable for any potential damage during transport. Any damage caused during transport must be reported immediately and no later than 24 hours after the product has been delivered. If not, the customer's claim will be rejected.

Unnecessary service

If the product is sent in to be serviced and it turns out that the fault could have been fixed independently by following the product's instruction manual, the customer will need to pay the service fee.

Commercial purchases

Commercial purchases are all purchases of devices that are not intended to be used in private households but instead intended to be used for commercial purposes (in restaurants, cafés, canteens, etc.) or intended to be rented out or otherwise used by multiple users in turn. There is no warranty offered for commercial purchases, as this product is only intended for regular household use.

SERVICE

For service and spare parts in England and Ireland please call below-mentioned number and you will be directed accordingly or send us an email.

Witt UK & Ireland Ltd.
(44) 148 351 6633 / info@witt.dk

We accept no liability for printing errors.

The manufacturer/distributor cannot be held liable for damage to products or individuals if the safety instructions were not followed. The warranty shall not cover cases where the instructions have not been followed.

