

Brugsanvisning DK / NO
Emhætte / Ventilator (s. 3 – 19 + 68 - 70)

Bruksanvisning SE
Fläktkåpa (s. 20 – 38 + 68 - 70)

Käyttöohje FI
Liesituuletin (s. 39 – 55 + 68 - 70)

User guide ENG
Cooker hood (p. 56 – 70)

WS90370S_WS90370SEM-2,
WS90390S_WS90390SEM-2,
WS90752S_WS90752SEM-2,
WS90770S_WS90770SEM-2

Indholdsfortegnelse

Bortskaffelse af emballagen.....	4
Bortskaffelse af et gammelt produkt.....	4
Sikkerhedsanvisninger	4
Beskrivelse af emhætten / ventilatoren	9
Målskitser.....	10
Installation	12
Betjening	15
Rengøring.....	15
Garanti	18
Service.....	19
Illustrationer.....	68

Bortskaffelse af emballagen

Emballagen beskytter emhætten / ventilatoren mod transportskader. Emballagematerialerne er valgt ud fra miljø- og affaldsmæssige hensyn og kan således genbruges. Genbrug af emballagematerialerne sparer råstoffer og mindsker affaldsproblemerne. Emballagen bør derfor afleveres på nærmeste genbrugsstation/opsamlingssted. Emballagedele (f.eks. folier, polystyrenskum) kan være farlige for børn. Fare for kvælning! Opbevar derfor emballagedele uden for børns rækkevidde, og bortskaf materialet hurtigst muligt.

Bortskaffelse af et gammelt produkt

Gamle elektriske og elektroniske produkter indeholder stadig værdifulde materialer. De indeholder imidlertid også skadelige stoffer, som er nødvendige for deres funktion og sikkerhed.

Hvis produkterne bortskaffes sammen med husholdningsaffaldet eller behandles forkert, kan det skade den menneskelige sundhed og miljøet. Bortskaf derfor ikke det gamle produkt med husholdningsaffaldet.

Aflever i stedet for det gamle produkt på nærmeste opsamlingssted eller den lokale genbrugsstation, så delene kan blive genanvendt. Sørg endvidere for, at det gamle produkt opbevares utilgængeligt for børn, indtil det afleveres på genbrugsstationen.

Sikkerhedsanvisninger

Læs venligst brugsanvisningen grundigt, før emhætten / ventilatoren tages i brug.

Den giver vigtige oplysninger om sikkerhed, montering, brug og vedligeholdelse. Derved beskyttes både personer og emhætte / ventilator. Gem venligst brugsanvisningen, og giv den videre til en eventuel senere ejer.

Emhætten / ventilatoren er beregnet til brug i en almindelig husholdning. Producenten/importøren hæfter ikke for skader, som er forårsaget af forkert anvendelse eller forkert betjening.

Før tilslutning af emhætten / ventilatoren bør det kontrolleres, at tilslutningsforholdene stemmer overens med de tilslutningsdata (spænding og frekvens), der er angivet på typeskiltet. Det er meget vigtigt, at disse data stemmer overens, så emhætten / ventilatoren ikke beskadiges. I tvivlstilfælde kontaktes en fagmand.

Emhættens / ventilatorns elsikkerhed kan kun garanteres når der er etableret forskriftsmæssig jordforbindelse. Det er meget vigtigt, at denne grundlæggende sikkerhedsforanstaltning afprøves, og at installationerne i tvivlstilfælde gennemgås af en fagmand. Producenten/importøren kan ikke gøres ansvarlig for skader, der er opstået på grund af manglende eller afbrudt jordledning (f.eks. elektrisk stød).

Installation og reparation må kun foretages af fagfolk. Installation og reparation foretaget af ukyndige kan medføre betydelig risiko for brugeren og er ikke omfattet af reklamationsordningen. Indbygning og montering af denne emhætte / ventilator på et ikke-stationært opstillingssted (f.eks. skib) må kun udføres af fagfolk og kun under iagttagelse af sikkerhedsforskrifterne for brugen af denne emhætte / ventilator.

Emhætten / ventilatoren er kun afbrudt fra elnettet, når en af følgende betingelser er opfyldt:

- Stikket er trukket ud. Træk ikke i ledningen, men i stikket, når emhætten / ventilatoren skal afbrydes fra elnettet.
- Sikringen er slået fra.
- Skruesikringen er skruet helt ud.

Tilslutning må ikke ske ved hjælp af en forlængerledning.

En forlængerledning giver ikke den nødvendige sikkerhed (f.eks. risiko for overophedning).

Arbejd aldrig med åben ild under emhætten / ventilatoren; undgå flambering, grillstegning o.l.

Den tændte emhætte / ventilator trækker flammerne ind i filteret, og på grund af det opsugede køkkenfedt opstår der brandfare!

Hvis emhætten / ventilatoren bruges over gasblus, skal de tændte kogeplader hele tiden være dækket af gryder o.l. Selvom gryderne kun tages af i kort tid, skal gasblusset slukkes. Flammen indstilles således, at den ikke går ud over grydebunden. Emhætten / ventilatoren kan blive beskadiget af den meget kraftige varmepåvirkning fra flammer, der ikke er dækket.

Tænd altid for emhætten / ventilatoren, når en kogeplade benyttes. Hvis emhætten / ventilatoren ikke tændes, kan der dannes kondensvand. Herved kan der opstå korrosionsskader på emhætten / ventilatoren.

Hvis der arbejdes med olie eller fedt, skal man hele tiden holde øje med gryder, pander og frituregryder. Også grillstegning over elgrilludstyr skal ske under konstant opsyn. Overophedet olie og fedt kan selvantænde og derved sætte ild til emhætten / ventilatoren.

Brug aldrig emhætten / ventilatoren uden fedtfilter, da fedt- og smudsaflejringer kan nedsætte emhættens / ventilatorns funktion. Filtrene skal rengøres eller udskiftes med jævne mellemrum. Et overmættet fedtfilter medfører brandfare!

Brug aldrig et damprengøringsapparat til rengøring af emhætten / ventilatoren. Dampen kan trænge ind i spændingsførende dele og forårsage kortslutning.

Emhætten / ventilatoren er beregnet til at blive betjent af voksne, som har læst brugsanvisningen. Børn kan ofte ikke overskue de farer, der kan opstå ved forkert betjening af emhætten / ventilatoren. Sørg derfor for at holde børn under opsyn, når de er i nærheden af emhætten / ventilatoren.

Større børn kan benytte emhætten / ventilatoren, hvis de er sat ordentligt ind i betjeningen af denne og kan overskue mulige farer ved forkert betjening.

Emballagedele (f.eks. folier, polystyrenskum) kan være farlige for børn. Fare for kvælning! Opbevar derfor emballagedele uden for børns rækkevidde, og bortskaf materialet hurtigst muligt.

Medmindre kogepladeproducenten har angivet en større sikkerhedsafstand, skal følgende min. afstande mellem kogepladen og underkanten af emhætten / ventilatoren overholdes:

650 mm over en keramisk kogeplade

700 mm over en gaskogeplade

Ved valg af monteringshøjde bør der tages hensyn til brugernes højde. Det skal være muligt at arbejde frit ved kogepladen og at betjene emhætten / ventilatoren optimalt.

Vær opmærksom på, at emmen fra madlavningen opfanges dårligere, jo større afstanden til kogepladen er.

Hvis overkanten af teleskopet skal slutte helt op til loftet, skal der ved valg af monteringshøjde tages hensyn til de mulige emhættehøjder / ventilatorhøjder.

Hvis der skal anvendes forskelligt kogeudrust med forskellig sikkerhedsafstand under emhætten / ventilatoren, skal man vælge den størst angivne sikkerhedsafstand.

Emhætten / ventilatoren må ikke monteres over ildsteder, hvor der bruges fast brændsel.

Til udluftningsrør må kun bruges rør eller slanger af ikke-brændbart materiale.

Udluftning må ikke ske gennem røgkanal, skorsten eller ventilationsskakt, hvis disse anvendes til udluftning af rum med ildsteder.

Hvis udluftning foretages gennem en røgkanal eller skorsten, der ikke mere er i brug, skal myndighedernes forskrifter overholdes.

Brug af emhætten / ventilatoren samtidig med et ildsted, der er afhængigt af luften i rummet

Advarsel: Risiko for forgiftning!

Hvis der i samme rum eller ventilationssystem anvendes både emhætte / ventilator og et ildsted, der er afhængigt af luften i rummet, bør der udvises største forsigtighed.

Ildsteder, der er afhængige af luften i rummet, kan f.eks. være gas-, olie-, træ- eller kuldrevne varmeapparater, gennemstrømningsvandvarmere, varmtvandskedler, gaskogepåler eller gasovne, der får deres forbrændingsluft fra rummet, hvori de er opstillet, og hvis udblæsningsgas ledes ud i det fri via f.eks. en skorsten.

Ved udluftning til det fri, også med ekstern blæser, suger emhætten / ventilatorn luft ud af køkkenet **og** rummene ved siden af.

Hvis lufttilførslen ikke er tilstrækkelig, opstår der et undertryk. Ildstederne får for lidt forbrændingsluft. Forbrændingen hæmmes.

Giftige forbrændingsgasser kan blive trukket ind i beboelsesrummene fra skorstenen eller udsugningsskakten. Det kan være livsfarligt!

Emhætten / ventilatorn kan uden risiko bruges samtidig med et ildsted, som er afhængigt af luften i rummet, hvis undertrykket i rummet eller ventilationssystemet højst er 4 Pa (0,04 mbar), hvorved tilbagesugning af forbrændingsgas undgås.

Dette kan opnås, hvis der kan strømme frisk luft til forbrænding ind gennem åbninger i f.eks. døre og vinduer. Man bør sikre sig, at tværsnittet på åbningerne er tilstrækkelig stort. En ventilationsmur-kanal alene giver som regel ikke tilstrækkelig lufttilførsel.

Ved vurdering bør hele husets ventilationssystem tages i betragtning. I tvivlstilfælde kontaktes den lokale skorstensfejermester.

For at opnå sikker funktion kan det være nødvendigt

- at kombinere emhætten / ventilatoren med en vindueskontakt, som kun lader emhætten / ventilatoren fungere, hvis vinduet er åbnet tilstrækkeligt, eller
- at tilkoble en automatisk indsugningsblæser eller at åbne en motordreven ventilationsklap, når emhætten / ventilatoren tændes, eller
- automatisk at slukke for det ildsted, som er afhængigt af luften i rummet, når emhætten / ventilatoren bliver tændt.

Kontakt under alle omstændigheder den lokale skorstensfejmester.

Beskrivelse af emhætten / ventilatoren

Emhætten / ventilatoren er beregnet til at fjerne dampe og os fra køkkenet. Den kræver installation af en udluftningskanal, der leder den brugte luft ud i det fri. Kanalen (normalt et rør med Ø150 mm) må ikke være længere end 4-5m. Bedste resultat opnås ved brug af glat plastic eller stålrør, og så vidt muligt uden bøjninger.

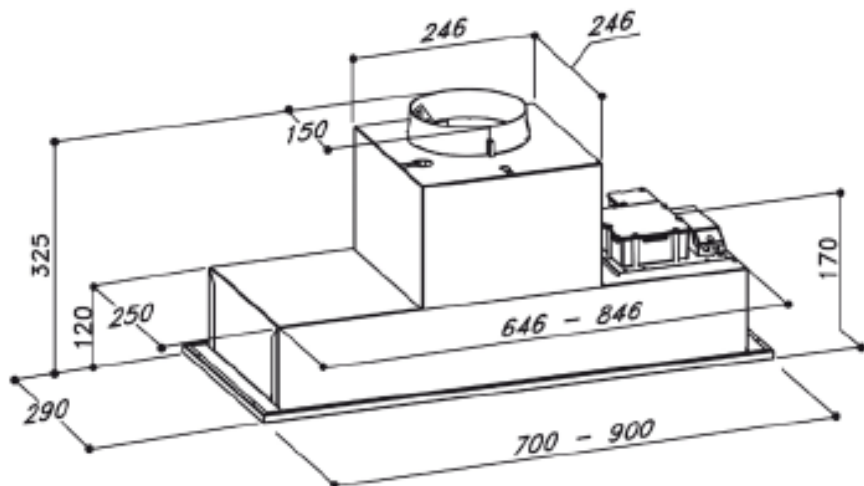
Recirkulation

Emhætten / ventilatoren er også egnet til recirkulation. Dette kræver, at man køber kulfiltre.

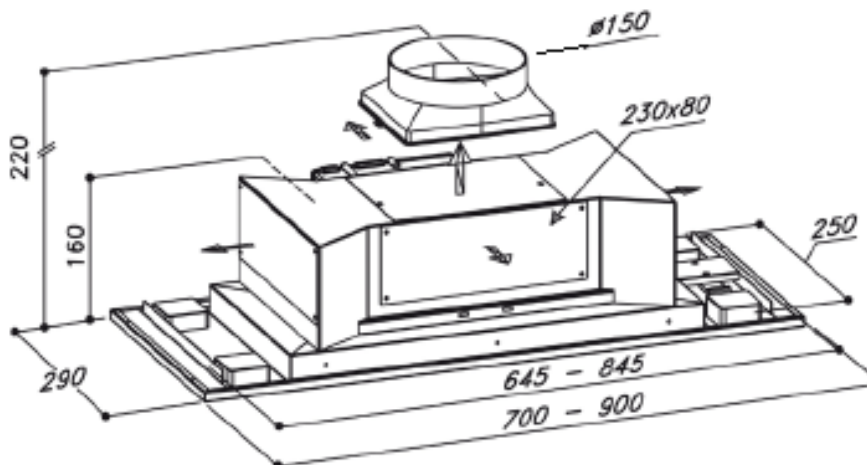
Recirkulation virker på den måde, at luften filtreres gennem de aktive kulfiltre og sendes rensede tilbage i rummet gennem spalterne på emhættens / ventilatorns øverste del.

Emhætten / ventilatoren er beregnet til permanent installation på en lodret væg over et/en gas- eller elkomfur/kogeplade.

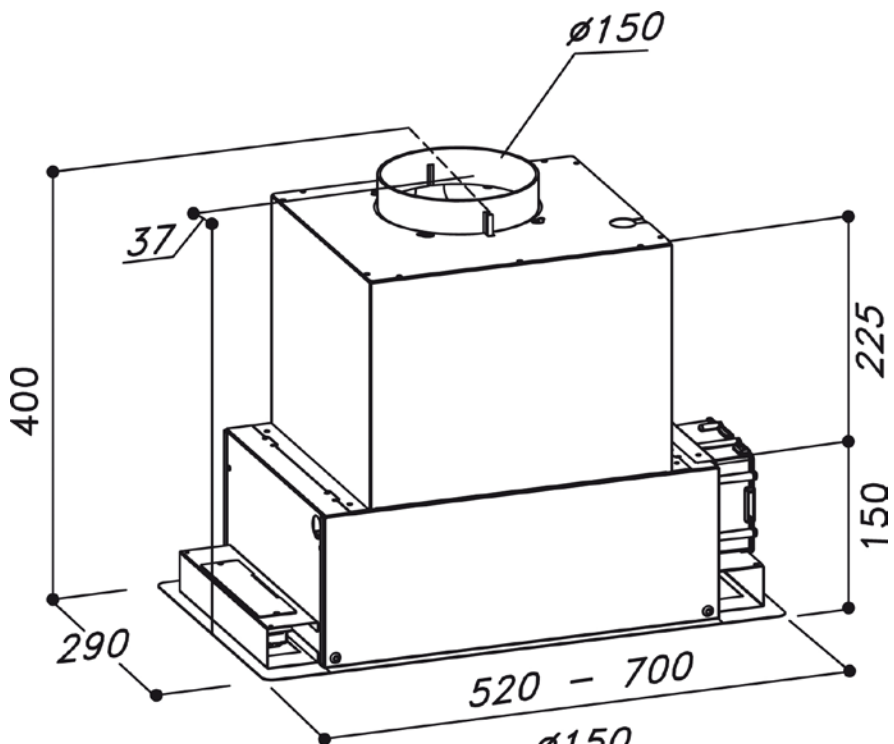
Målskitse WS90370S, WS90390S



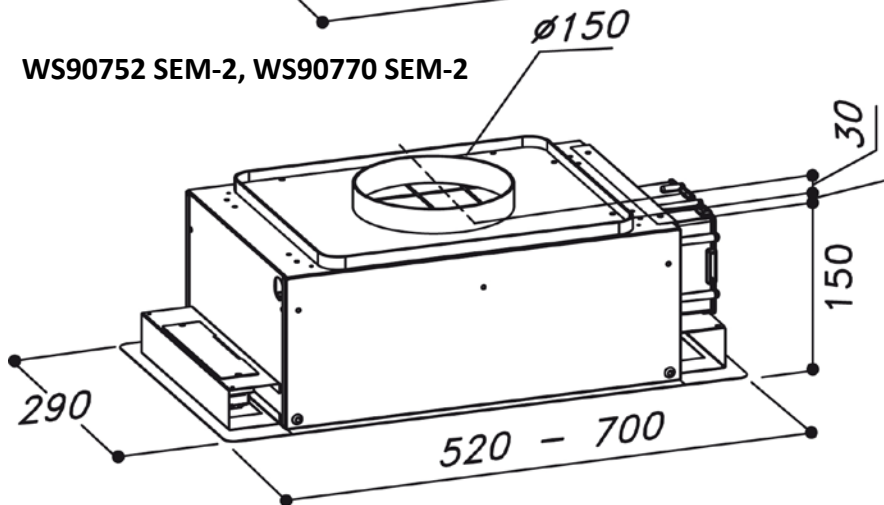
Målskitse WS90370 SEM-2, WS90390 SEM-2



Målskitse WS90752S, WS90770S



WS90752 SEM-2, WS90770 SEM-2



Installation

Inden installationen undersøges det grundigt, om der er skader på produktet. Hvis der findes skader, kontaktes den butik, hvor produktet er købt.

Læs grundigt installationsanvisningen igennem.

- Brug udelukkede materiale, som imødekommer gældende love og regler.
- Brug et udluftningsrør med kortest mulig længde.
- Brug så få vinkelrør som muligt
- Undgå ændringer af rørets diameter. Diameteren skal i hele aftrækkets længde være 150 mm. I modsat fald reduceres sugsevnen kraftigt, og lydniveauet øges markant.

Producenten/distributøren kan ikke holdes ansvarlig for problemer vedrørende luft eller lydniveau, hvis ovenstående ikke følges. Dette betyder også, at garantien frafalder i given situation.

Før tilslutning af emhætten / ventilatoren bør det kontrolleres, at tilslutningsforholdene stemmer overens med de tilslutningsdata (spænding og frekvens), der er angivet på typeskiltet. Det er meget vigtigt, at disse data stemmer overens, så emhætten / ventilatoren ikke beskadiges. I tvivlstilfælde kontaktes en fagmand.

Emhættens / ventilatorns elsikkerhed kan kun garanteres når der er etableret forskriftsmæssig jordforbindelse. Det er meget vigtigt, at denne grundlæggende sikkerhedsforanstaltning afprøves, og at installationerne i tvivlstilfælde gennemgås af en fagmand. Producenten/importøren kan ikke gøres ansvarlig for skader, der er opstået på grund af manglende eller afbrudt jordledning (f.eks. elektrisk stød).

Installation og reparation må kun foretages af fagfolk. Installation og reparation foretaget af ukyndige kan medføre betydelig risiko for brugeren og er ikke omfattet af reklamationsordningen. Indbygning og montering af denne emhætte / ventilator på et ikke-stationært opstillingssted (f.eks. skib) må kun udføres af fagfolk og kun under iagttagelse af sikkerhedsforskrifterne for brugen af denne emhætte / ventilator.

Emhætten / ventilatoren er kun afbrudt fra elnettet, når en af følgende betingelser er opfyldt:

- Stikket er trukket ud. Træk ikke i ledningen, men i stikket, når emhætten / ventilatoren skal afbrydes fra elnettet.
- Sikringen er slået fra.
- Skruesikringen er skruet helt ud.

Tilslutning må ikke ske ved hjælp af en forlængerledning.

En forlængerledning giver ikke den nødvendige sikkerhed (f.eks. risiko for overophedning).

Medmindre kogepladeproducenten har angivet en større sikkerhedsafstand, skal følgende min. afstande mellem kogepladen og underkanten af emhætten / ventilatoren overholdes:

650 mm over en keramisk kogeplade

700 mm over en gaskogeplade

Ved valg af monteringshøjde bør der tages hensyn til brugernes højde. Det skal være muligt at arbejde frit ved kogepladen og at betjene emhætten / ventilatoren optimalt.

Vær opmærksom på, at emmen fra madlavningen opfanges dårligere, jo større afstanden til kogepladen er.

WS90370S, WS90390S

For at undgå skader afmonteres fedtfiltret inden emhætten / ventilatoren installeres. Fjern frontpanelet, tag fat om håndtaget og træk filtret nedad (fig. 1).

Lav et hul i skabet og bemærk målene:

252 mm x 649 mm for WS90370S

252 mm x 849 mm for WS90390S

Juster positionen af monteringsbeslagene og bemærk tykkelsen på materialet, hvor emhætten / ventilatoren installeres (fig. 2). Tilslut strømmen.

Isæt emhætten / ventilatoren nedenfra, sørg for at monteringsbeslagene, som tidligere blev justeret (fig. 2) er tilstrækkelig kraftige til at holde emhætten / ventilatoren (fig. 3).

Isæt de 4 låseanordninger og fastgør dem med skruer som vist på fig. 4 og fig. 9. Monter fedtfilter og frontpanel igen.

WS90752S, WS90770S

For at undgå skader afmonteres fedtfiltret inden emhætten / ventilatoren installeres.

Åbn frontpanelet (fig. 1) ved at trække det nedad. Afmonter filtret ved at rotere det nedad.

Lav et hul i skabet og bemærk målene:

270 mm x 498 mm for WS90752S

270 mm x 675 mm for WS90770S

Isæt emhætten / ventilatoren. Sørg for at panelet med trykknapper vender mod højre, når du står foran emhætten / ventilatoren og kigger på den.

Tilslut strømmen og tilslut flangen til egnet ventilationsrør.

Fastgør emhætten / ventilatoren med de fire medleverede skruer (fig. 16).

Isæt fedtfiltret og frontpanelet.

Betjening – fig. 10

A:	Tænd-/sluk belysning
B:	Tænd-/sluk motor / hastighed 1
C:	Hastighed 2
D:	Hastighed 3
E:	Hastighed 4
F:	Timer (10 min.)

Alle emhætter / ventilatorer er udstyret med en ekstra sikkerhedsforanstaltning, der gør at emhætten / ventilatoren automatisk slukkes efter 4 timer efter sidste indstilling.

Rengøring og vedligeholdelse

Regelmæssig rengøring af emhætten / ventilatoren sikrer en god og fejlfri drift og forlænger emhættens / ventilatorens levetid. Sørg for at udskifte fedtfiltrene i forhold til producentens anbefalinger.

Metalfedtfiltre

Metalfedtfiltrene bør rengøres hver anden måned. De rengøres i opvaskemaskinen (max. 50°C) eller hånden. Brug mildt opvaskemiddel (undlad at bruge koncentreret opvaskemiddel) og varmt vand.

Afmonter filtrene i henhold til fig. 1.

Efter ca. 30 drifttimer vises filtrets mætning ved at trykknapperne lyser. Tryk på timerknappen for at nulstille.

Aktivt kulfilter (ekstra tilbehør)

De aktive kulfiltre bruges ved recirkulation. Filtrene absorberer lugte og os, indtil de er mættede. Filtrene kan ikke vaskes eller genbruges. De skal udskiftes med nye efter 2-6 måneder afhængig af, hvor intensivt emhætten / ventilatoren bruges.

For at afmontere det aktive kulfilter skal metalfedtfilteret først afmonteres (se ovenfor). Afmonter herefter kulfiltret ved at trække i plasttappen, og udskift det med et nyt.

Rengøring af emhætten / ventilatoren

Overflader og betjeningselementer er modtagelige for kradsemærker og ridser. Derfor bør nedenstående rengøringsråd følges.

Alle overflader og betjeningselementer må kun rengøres med en blød svamp, opvaskemiddel og varmt vand og et PH-neutralt opvaskemiddel.

Tør overfladerne efter med en blød klud.

I betjeningsområdet skal man undlade at bruge for meget vand til rengøringen for at undgå, at der trænger fugt ind i elektronikken.

Undgå brug af nedenstående, da disse beskadiger overfladen

- soda-, syre- eller kloridholdige rengøringsmidler og rengøringsmidler, der indeholder opløsningsmidler
- rengøringsmidler med skurende virkning, f.eks. skurepulver eller skuresvampe, som f.eks. grydesvampe eller brugte svampe, der indeholder rester af skuremiddel.

Rengøring af stålkabinet

(gælder ikke betjeningstaster!)

Foruden de under Generelt nævnte råd kan et ikke-skurende rengøringsmiddel til rustfrit stål anbefales til rengøring af stålfalder. For at undgå at stålfalderne hurtigt bliver snavsede igen, anbefales det at anvende et plejemiddel til rustfrit stål. Påfør et tyndt lag af midlet på stålfalderne med en blød klud.

Udskiftning af belysning

Model WS90370S / WS90390S – Halogenbelysning

Løsn og afmonter ring (fig. 12A) og glas (fig. 12B) foran pæren med en skruetrækker. Sørg for at holde ved glasset ellers kan det blive beskadiget.

Fjern den defekte pære (fig. 12C). Sørg for at du ikke rører direkte ved den med bare hænder. Udskift med en tilsvarende pære. Isæt glas og ring efter udskiftningen.

Kvadratiske pærer

For at udskifte de kvadratiske pærer, trykkes der på rammen omkring pæren, hvor der står "PUSH" (fig. 13/14). Udskift den defekte pære med en tilsvarende.

Model WS90752S / WS90770S - Neon-belysning

Åbn frontpanelet i henhold til fig. 1. Afmonter panelet ved at fjerne skruerne (fig. 17). Sørg for at holde godt fast i panelet, når det afmonteres. Fjern den defekte pære og udskift med tilsvarende.

Monter frontpanelet igen.

Hvis elkablet er beskadiget skal det udskiftes af en aut. fagmand. Producenten/importøren hæfter ikke for skader, som er forårsaget af forkert installationsarbejde.

Garanti

Der ydes 2 års reklamationsret på fabrikations- og materialefejl på Deres nye emhætte / ventilator, gældende fra den dokumenterede købsdato. Garantien omfatter materialer, arbejds løn og kørsel. Ved henvendelse om service bør De oplyse emhættens / ventilatorens navn og serienummer. Disse oplysninger findes på typeskiltet. Skriv evt. oplysningerne ned her i brugsanvisningen, så De har dem ved hånden. Det gør det lettere for servicemontøren at finde de rigtige reservedele

Garantien dækker ikke:

Fejl og skader, som ikke skyldes fabrikations- og materialefejl

Hvis der er brugt uoriginale reservedele

Hvis anvisningerne i brugsanvisningen ikke er fulgt

Hvis ikke installationen er sket som anvist

Hvis ikke-faglærte har installeret eller repareret produktet

Transportskader

En transportskade, der konstateres ved forhandlerens levering hos kunden, er udelukkende en sag mellem kunden og forhandleren. I tilfælde, hvor kunden selv har stået for transporten af produktet, påtager leverandøren sig ingen forpligtelse i forbindelse med evt. transportskade. Evt. transportskader skal anmeldes omgående og senest 24 timer efter, at varen er leveret. I modsat fald vil kundens krav blive afvist.

Ubegrundede servicebesøg

Hvis man tilkalder en servicemontør, og det viser sig, at man selv kunne have rettet fejlen, ved fx. at følge anvisningerne her i brugsvejledningen eller ved at skifte en sikring i sikringskabet, påhviler det Dem selv at betale for servicebesøget.

Erhvervskøb

Erhvervskøb er ethvert køb af apparater, der ikke skal bruges i en privat husholdning, men anvendes til erhverv eller erhvervslignende formål (restaurant, café, kantine etc.) eller bruges til udlejning eller anden anvendelse, der omfatter flere brugere.

I forbindelse med erhvervskøb ydes ingen garanti, da dette produkt udelukkende er beregnet til almindelig husholdning.

Service

For rekvirering af service og reservedele i Danmark, ring venligst på nedenstående nummer, og du vil blive omdirigeret til den serviceinstans nærmest dig.

Ring på 70 25 23 03

Innehåll

Transportförpackning	21
Hantering av uttjänad fläkt	21
Säkerhetsanvisningar och varningar	21
Beskrivning av flätkåpan	26
Måttskisser.....	28
Installation	30
Betjäning	33
Rengöring	33
Garanti	37
Service.....	38
Illustrationer.....	68

Transportförpackning

Emballaget skyddar mot transportskador. Förpackningsmaterialen är valda med hänsyn till miljön och är därför återvinningsbara.

Emballage som återförs till materialkretsloppet innebär minskad råvaruförbrukning och mindre mängder avfall.

Ditt försäljningsställe kan återta transportförpackning för återvinning.

Förpackningsdelar (t ex folie och frigolit) kan vara farliga för barn. Risk för kvävning! Förvara förpackningsdelar utom räckhåll för barn och kasta dem snarast möjligt.

Hantering av uttjänad fläkt

Elektriska och elektroniska maskiner som tjänat ut består av material som kan återanvändas. De innehåller dock även skadligt material som är nödvändigt för maskinernas funktion och säkerhet. Om detta slängs i hushållsavfallet eller hanteras på fel sätt kan det leda till hälsorisker eller skador på miljön. Lämna därför på inga villkor den uttjänade fläkten i hushållsavfallet. Lämna istället in uttjänade elektriska och elektroniska maskiner till en återvinningsstation. Se till att den uttjänade fläkten förvaras barnsäkert tills den lämnas in för omhändertagande.

Säkerhetsanvisningar och varningar

Läs bruksanvisningen noga innan fläkten tas i bruk. Den innehåller viktig information om fläktens inbyggnad, säkerhet, användning och skötsel.

Däriigenom förhindras olyckor samt skador på fläkten.

Spara bruksanvisningen och överlämna den vid eventuellt ägarbyte.

Fläkten är uteslutande avsedd för användning i hushåll. Alla annan användning är otillåten och kan eventuellt innebära fara. Tillverkaren ansvarar inte för skador som har uppstått pga. otillåten eller felaktig användning.

Personer, särskilt barn som inte kan använda fläkten på ett säkert sätt, får endast använda den under uppsikt av en vuxen person.

Håll uppsikt över barn som befinner sig i närheten av fläkten. Låt inte barn leka med fläkten. Se till att de inte får sina fingrar under panelen när denna åker ned. Fingrarna kan klämmas under panelen. Risk för personskada. Barn får endast använda fläkten utan uppsikt under förutsättning att de känner till hur man använder den på ett säkert sätt. Barn måste kunna förstå riskerna med att använda den på ett felaktigt sätt om de ska använda den.

Kontrollera fläkten med avseende på synliga yttre skador innan den monteras. En skadad fläkt får inte tas i drift. En defekt fläkt kan vara en säkerhetsrisk!

Innan fläkten ansluts måste uppgifterna om anslutning (spänning och frekvens) på fläktens typskylt jämföras med dem som gäller för elnätet på uppställningsplatsen. Dessa data måste ovillkorligen överensstämja för att inga skador ska uppstå på fläkten. Låt i tveksamma fall en elinstallatör kontrollera installationen.

Fläktens elektriska säkerhet garanteras endast om den ansluts till ett jordat eluttag som är installerat enligt gällande föreskrifter. Det är mycket viktigt att denna grundläggande säkerhetsförutsättning är uppfylld. Låt i tveksamma fall en fackman kontrollera installationen. Tillverkaren/importören ansvarar inte för skador som har uppstått på grund av att jordad kabel saknas eller att det har uppstått ett brott på kabeln (t ex elektriska stötar).

Använd endast fläkten när den är monterad. På så vis garanteras säker funktion.

Öppna höljet endast så mycket som beskrivs inom ramen för montering och rengöring. Öppna under inga omständigheter fler delar av höljet. Kontakt med strömförande anslutningar och ändringar av den elektriska och mekaniska konstruktionen kan leda till personsador och funktionsstörningar.

Installations-, underhålls- och reparationsarbeten får endast utföras av en fackman. Ej fackmässigt utförda installationer, underhållsarbeten och reparationer kan medföra allvarig fara för användaren, för vilka tillverkaren inte ansvarar.

Defekta delar får endast bytas ut mot originalreservdelar. Endast vid användning av originalreservdelar garanterar tillverkaren/importören att alla säkerhetskrav uppfylls.

Vid installation, underhållsarbeten och reparationer måste fläkten vara spänningsfri. Fläkten är endast spänningsfri i något av följande fall:

- När huvudströmmen är avstängd.
- När säkringarna är urskruvade.
- När stickproppen är utdragen ur vägguttaget.

Vid anslutning med stickpropp: Dra inte i anslutningskabeln utan i stickproppen för att bryta strömmen till fläkten.

Fläktens elanslutning får inte ske via grenuttag eller förlängningskabel eftersom de inte garanterar den nödvändiga säkerheten (det finns t ex risk för överhettning).

Inbyggnad och montering av fläkten på uppställningsplatser som inte är fasta (t ex båtar) får endast utföras av en fackman om det är säkerställt att förutsättningarna på platsen medger en säker användning av den.

Samtidig användning av exempelvis gas- eller koleldad värmekälla

Risk för förgiftning!

Om fläkten används samtidigt som t ex gas- eller koleldade värmekällor bör man vara försiktig. Värmekällor som är beroende av rumsluften är t ex gas- eller koleldade värmekällor, varmvattenberedare, genomströmningsapparater, hällar och ugnar, vilka tar luft från rummet där de är installerade och sedan släpper ut avgaserna i det fria, t ex genom en kamin. Vid frånluftsdrift tar fläkten rumsluft från köket **och** de närliggande rummen. Utan tillräckligt med tilluft uppstår ett undertryck. Värmekällorna får för lite förbränningsluft. Förbränningen påverkas.

Giftiga förbränningsgaser kan sugas tillbaka in i rummen från värmekällorna. Livsfara!

Säker drift vid samtidig användning av fläkten och exempelvis en gas- eller koleldad värmekälla är möjlig om undertrycket inte överstiger 4 Pa (0,04 mbar) vilket förhindrar en återsugning av avgaserna.

Detta kan uppnås om förbränningsluften kan passera genom icke förslutbara springor i t ex dörrar och fönster. Se till att öppningen är tillräckligt stor. Endast en tillufts-/ventilationskanal garanterar normalt inte tillräcklig luftförsörjning.

Utgå i bedömningen alltid från bostadens ventilation i sin helhet.

Råder tveksamhet bör du vända dig till sotaren.

För att garantera en säker användning av fläkten kan det vara nödvändigt att:

- kombinera fläkten med en fönsterkontaktbrytare som endast gör det möjligt att använda fläkten när fönstret är tillräckligt öppet
- automatiskt koppla in en tilluftsfläkt eller öppna en motordriven tilluftsventil när fläkten kopplas in
- automatiskt koppla från värmekällor som är beroende av rumsluften när fläkten kopplas in.

Råder tveksamhet bör du vända dig till sotaren.

På grund av brandrisken är det förbjudet att laga mat med öppen låga t ex att flambära eller grilla under fläkten. När fläkten är inkopplad sugs lågorna in i filtret. Köksfett som har sugits upp utgör en brandrisk.

Koppla alltid in fläkten när spisen/ hällen används. Om fläkten inte kopplas in kan det bildas kondensvatten. Detta kan orsaka korrosionsskador på fläkten.

Lämna aldrig kastruller, stekpannor och fritöser obevakade vid matlagning med olja och fett. Även grillning över en elektrisk grill måste utföras under ständig uppsikt. Olja och fett kan självantända vid överhettning och därmed antända fläkten.

Använd aldrig fläkten utan fettfilter. Därigenom undviker du fett- och smutsavlagringar i fläkten. Sådana avlagringar kan leda till försämrad fläktfunktion.

Rengör eller byt ut filtren regelbundet. Ett överfettat filter innebär brandrisk. Använd inte ångrengörare för att rengöra fläkten. Ångan kan komma åt strömförande delar och orsaka kortslutning.

Beakta alltid tillverkarens anvisningar för den kokutrustning som ska användas, om det över huvud taget är möjligt att använda en fläkt ovanför.

Avstånd mellan spis/häll och fläkt

Med mindre hälltillverkaren har angivit ett större säkerhetsavstånd måste följande min. avstånd mellan hällen och botten av flätkåpan överhållas:

650 mm över en keramisk häll

700 mm över en gashäll

Vid val av monteringshöjd måste användarens längd tas i betraktning. Det måste vara möjligt att arbeta fritt vid hällen och betjäna flätkåpan optimalt.

Det är inte tillåtet att montera fläkten över eldstäder för trä, kol eller annat bränsle i fast form.

Använd endast rör och slangar av ej brännbart material till frånluftskanalen. Sådana kan köpas i fackhandeln.

Frånluften får varken föras ut i rök- eller imkanal eller i en skorsten som är upptagen för annat bruk.

Om frånluften ska föras ut i rök- eller imkanal som inte längre är i bruk måste du ha tillstånd av sotaren.

Tillverkaren/importören tar inget ansvar för skador som har uppstått på grund av att säkerhetsanvisningarna och varningarna inte har följts.

Beskrivning av fläktkåpan



Frånluft utomhus

Fläkten används till avlägsning av matos från köket. Den behöver en installation med en frånluftskanal som sänder ut luften.

Viktigt: Frånluftskanalen måste köpas som extratillbehör.

Diametern på frånluftröret får inte reduceras. Diametern **måste** vara den samma som på flänsen. Annars försämras sugeffekten drastiskt och ljudnivån höjs kraftigt.

Vid horisontal montering av frånluftröret måste röret ha en stigning på ca 10 % för att lätta utblåsningen.

Viktigt: Om fläktkåpan är utrustad med aktivt kolfilter måste detta avlägsnas.

- Se till att frånluftröret är så kort som möjligt. Ett långt rör resulterar i en kraftig reducerad effekt.
- Lägg frånluftröret med så små böjningar som möjligt (max böjning: 90°). För varje böjning reduceras effekten med ca 15 %.
- Diametern på frånluftrören och diametern på hålet i väggen till utblåsningen får INTE reduceras i förhållande till anvisningarna i manualen.
- Använd ett frånluftrör som är slätt invändning. Detta minskar effektförlusten i röret.
- Frånluftröret måste vara av godkänt material.

Tillverkaren/distributören kan inte hållas ansvarig för produkt- och/eller personsador i förbindelse med fel installation, anslutning och användning av fläktkåpan. Garantin gäller inte om ovanstående inte överhålls.

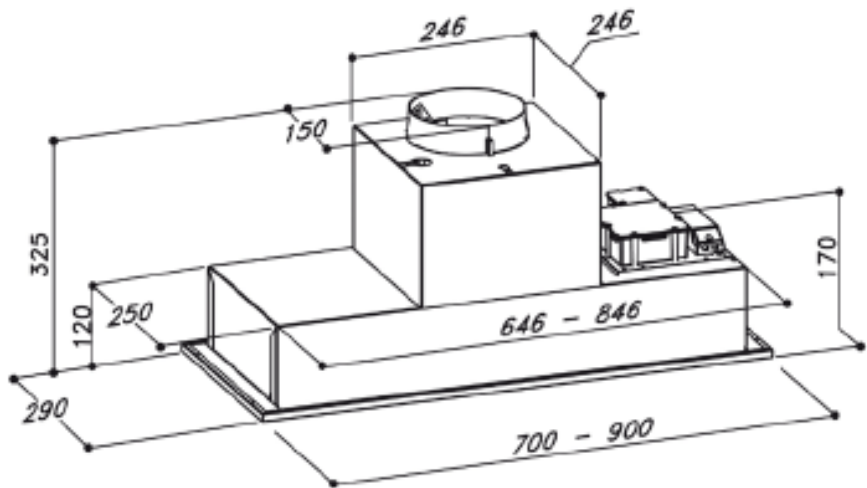
Fläkten kan arbeta i **cirkulationsdrift**:

(med kolfilter som extra tillbehör)

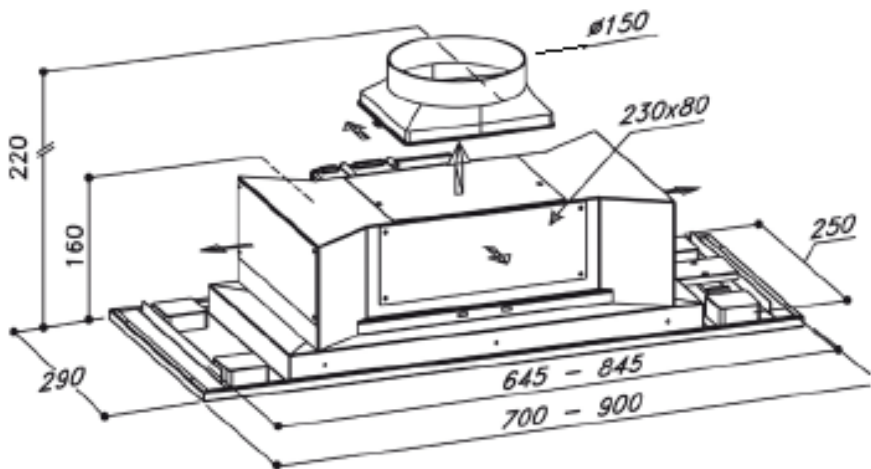
Luften som sugits upp renas genom fettfiltren och sedan genom ett **kolfilter** innan den leds ut. Luften leds tillbaka in i köket genom öppningarna i spisfläktens teleskop. Vid cirkulationsdrift måste det alltid finnas ett kolfilter i fläkten.

Fläkten monteras på en lodrätt vägg över en gas- eller keramisk häll.

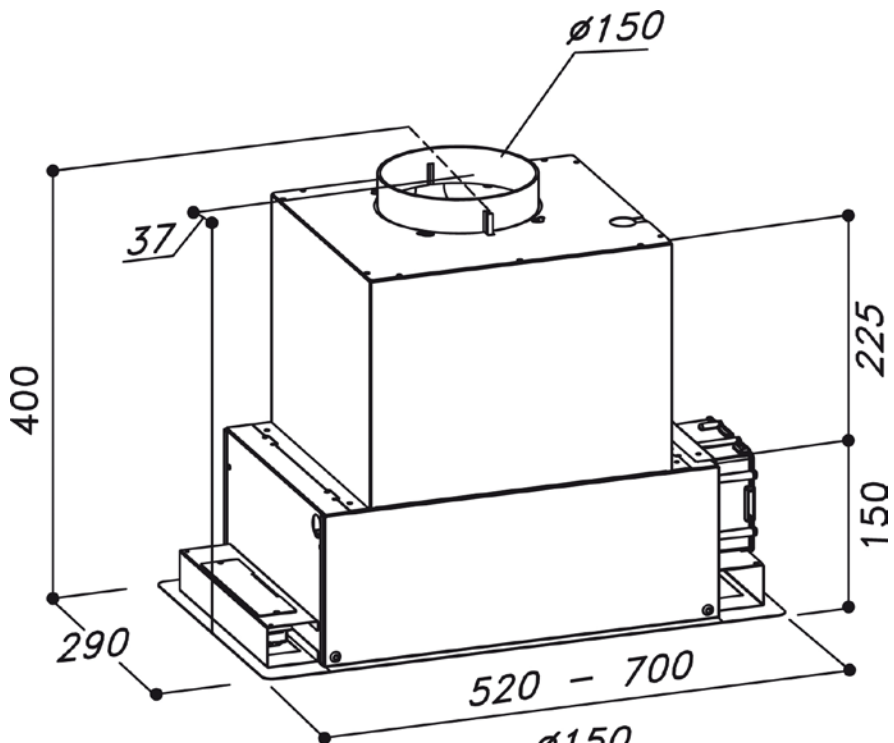
Måttskiss WS90370S, WS90390S



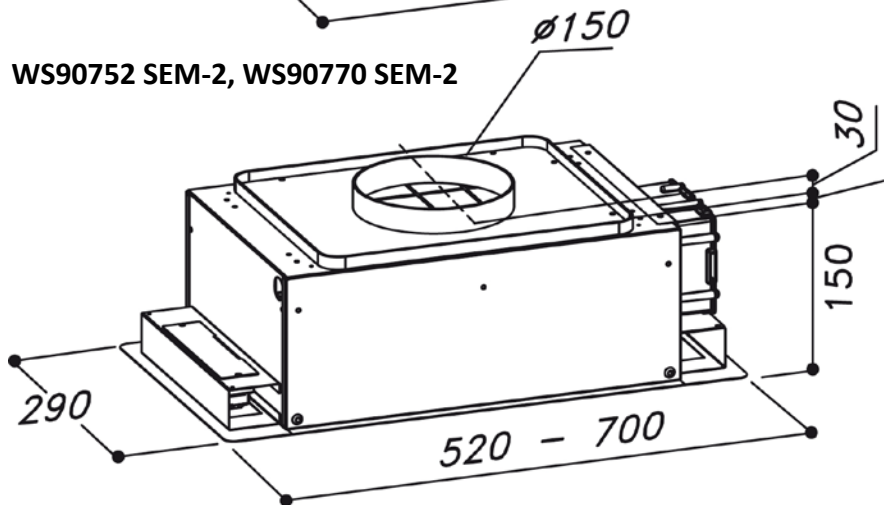
Måttskiss WS90370 SEM-2, WS90390 SEM-2



Måttskiss WS90752S, WS90770S



WS90752 SEM-2, WS90770 SEM-2



Installation

Kontrollera fläkten med avseende på synliga yttre skador innan den monteras. En skadad fläkt får inte tas i drift. En defekt fläkt kan vara en säkerhetsrisk!

Läs bruksanvisningen noga innan fläkten tas i bruk.

- Använd endast material som uppfyller gällande lagar och förordningar.
- Använd ett utblåsningsrör med kortast möjliga längd.
- Använd så få vinkelrör som möjligt
- Undvik ändringar på rörets diameter. Diametern måste i hela frånluftens längd vara 150 mm. Annars reduceras sugeffekten kraftigt och ljudnivån ökas signifikant.

Tillverkaren/distributören kan inte hållas ansvarig för produkt- och/eller personsador i förbindelse med fel installation, anslutning och användning av fläktkåpan. Garantin gäller inte om ovanstående inte överhålls.

Innan fläkten ansluts måste uppgifterna om anslutning (spänning och frekvens) på fläktens typskylt jämföras med dem som gäller för elnätet på uppställningsplatsen. Dessa data måste ovillkorligen överensstämja för att inga skador ska uppstå på fläkten. Låt i tveksamma fall en elinstallatör kontrollera installationen.

Fläktens elektriska säkerhet garanteras endast om den ansluts till ett jordat eluttag som är installerat enligt gällande föreskrifter. Det är mycket viktigt att denna grundläggande säkerhetsförutsättning är uppfylld. Låt i tveksamma fall en fackman kontrollera installationen. Tillverkaren/importören ansvarar inte för skador som har uppstått på grund av att jordad kabel saknas eller att det har uppstått ett brott på kabeln (t ex elektriska stötar).

Installations-, underhålls- och reparationsarbeten får endast utföras av en fackman. Ej fackmässigt utförda installationer, underhållsarbeten och

reparationer kan medföra allvarlig fara för användaren, för vilka tillverkaren inte ansvarar.

Vid installation, underhållsarbeten och reparationer måste fläkten vara spänningsfri. Fläkten är endast spänningsfri i något av följande fall:

- När huvudströmmen är avstängd.
- När säkringarna är urskruvade.
- När stickproppen är utdragen ur vägguttaget.

Vid anslutning med stickpropp: Dra inte i anslutningskabeln utan i stickproppen för att bryta strömmen till fläkten.

Fläktens elanslutning får inte ske via grenuttag eller förlängningskabel eftersom de inte garanterar den nödvändiga säkerheten (det finns t ex risk för överhettning).

Avstånd mellan spis/häll och fläkt

Med mindre hälltillverkaren har angivit ett större säkerhetsavstånd måste följande min. avstånd mellan hällen och botten av fläktkåpan överhållas:

650 mm över en keramisk häll

700 mm över en gashäll

Vid val av monteringshöjd måste användarens längd tas i betraktning. Det måste vara möjligt att arbeta fritt vid hällen och betjäna fläktkåpan optimalt.

WS90370S, WS90390S

För att undvika skador avlägsnas fettfiltret innan fläktkåpan installeras. Avlägsna frontpanelen, ta tag i handtaget och dra filtret nedåt (fig. 1).

Gör ett urskärningshål i skåpet och kom ihåg nedanstående mått:

252 mm x 649 mm för WS90370S

252 mm x 849 mm för WS90390S

Justera positionen av monteringsbeslagen och notera tjockleken på materialen där flätkåpan installeras (fig. 2). Tillslut strömmen.

Isätt flätkåpan nerifrån och se till att monteringsbeslagen som tidigare justerades (fig. 2) är tillräcklig kraftiga till att hålla flätkåpan (fig. 3).

Isätt de 4 låsenheterna och fastgör dem med skruvar som visas på fig. 4 och fig. 9. Montera fettfilter och frontpanel igen.

WS90752S, WS90770S

För att undvika skador avlägsnas fettfiltret innan flätkåpan installeras. Öppen frontpanelen (fig. 1) genom att dra nedåt. Tippa filtret nedåt och avlägsna.

Gör ett urskärningshål i skåpet och kom ihåg nedanstående mått:

270 mm x 498 mm för WS90752S

270 mm x 675 mm för WS90770S

Isätt flätkåpan. Se till att panelen med tryckknappar vänder mot höger när Du står framför flätkåpan och ser på den.

Anslut strömmen och flänsen till lämpligt ventilationsrör. Fastgör flätkåpan med de fyra bifogade skruvarna (fig. 16).

Isätt fettfilter och frontpanel.

Betjäning – fig. 10

A:	På-/av belysning
B:	På-/av motor / hastighet 1
C:	Hastighet 2
D:	Hastighet 3
E:	Hastighet 4
F:	Timer (10 min.)

Extra säkerhet

Fläktkåporna är utrustade med automatisk säkerhetsstopp 4 timmar efter sista inställning.

Renöring och underhåll

Stäng alltid av strömmen före rengöring och skötsel genom att

- dra ut fläktens anslutningskabel ur eluttaget eller
- stänga av huvudströmbrytaren eller
- ta ut säkringen helt

Regelbunden rengöring av fläkten säkrar en bra och felfri drift. Se att fettfilter rengörs efter tillverkarens/importörens anvisningar. Om fläkten arbetar i cirkulationsdrift og använder kolfilter måste dessa bytas efter tillverkarens/importörens rekommendationer.

Fettfilter

De återanvändbara fettfiltren av aluminium fångar upp alla fasta partiklar i matoset (fett, damm etc.) och förhindrar att fläkten blir smutsig.

Rengöra fettfilter för hand

Rengör fettfiltren med en diskborste i varmt vatten med mildt handdiskmedel i. Använd inte koncentrerat handdiskmedel.

Använd inte

- Kalklösande rengöringsmedel
- Skurmedel i pulver eller flytande form eller aggressiva allrengöringsmedel
- Ugnsspray

Rengöra fettfiltret in diskmaskin

Ställ fettfiltret lodrätt i den undre korgen och diska i 50°-program med ett mildt maskindiskmedel. Kontrollera att spolarmen kan röra sig fritt.

Beroende på vilket diskmedel som används vid rengöring av fettfiltret kan dess insida få bestående missfärgningar när det diskas i maskin.

Detta inverkar inte på filtrets funktion.

Lägg filtren på tork på fuktsugande underlag innan de sätts in igen.

Medan filtren är nedmonterade skall man noggrant rengöra tillgängliga delar av höljets insida. Därmed undviker man brandrisk på grund av fettavlagringar.

Avlägsna fettfiltret efter fig. 1.

Efter ca 30 drifttimmar måste filtret rengöras detta visas genom att alla hastighetsindikatorerna lyser samtidigt. Detta visas när ångskärmen är stängd. Välj timerfunktionen för att återställa när ångskärmen är stängd.

Aktivt kolfilter (extra tillbehör)

Vid cirkulationsdrift måste fettfiltren kompletteras med ett kolfilter. Kolfilter binder luktämnen som uppstår vid matlagning.

OBS: Kolfiltret är inte återanvändbart och måste bytas varje 2-6 månad

För att byta eller montera kolfilter måste först fettfiltren tas ut enligt tidigare beskrivning. Avlägsna och byta kolfiltret.

Rengöring av flätkåpan

Ytor och betjäningspanelen är mottagliga för repor. Följ nedanstående råd.

Rengör endast ytor och betjäningspanel med en mjuk trasa, PH-neutralt diskmedel och varmt vatten.

Torka av ytorna med en mjuk trasa.

Använd endast lite vatten på betjäningspanelen. På så sätt undviker man att vatten tränger in i elektroniken.

Undvik nedanstående – dessa rengöringsmedel kan skada ytorna

- Rengöringsmedel som innehåller soda, syra, klorid eller lösningsmedel,
- Skurmedel, hårda disksvampar eller gamla disksvampar som innehåller rester av skurmedel.

Särskilda anvisningar för fläktar med rostfritt hölje

(gäller ej för betjäningspanel!)

För rostfria ytor lämpar sig ett rengöringsmedel för rostfritt stål som inte repar. För att förhindra att ytan snabbt blir smutsig rekommenderas vårdande medel för rostfritt stål. Använd en mjuk trasa och sparsamt med medel.

Byte av glödlampa

Modell WS90370S / WS90390S – Halogenbelysning

Lossa och avlägsna ram (fig. 12A) och glas (fig. 12B) framför glödlampan med en skruvmejsel. Se till att stödjaglasets annars kan det skadas.

Avlägsna den defekta glödlampan (fig. 12C). Se till inte att röra direkt vid lampan med bara händer. Byt den defekta lampan med en lampa av samma typ. Isätt glas och ram igen.

Kvadratiska lampor

För att byta de kvadratiska lamporna trycker man på ramen kring lampan markerad med "PUSH" (fig. 13/14). Byt den defekta lampan med en lampa av samma typ.

Modell WS90752S / WS90770S - Neon-belysning

Öppna frontpanelen efter fig. 1. Avlägsna panelen genom att avlägsna skruvarna (fig. 17). Se till att stödja panelen när denna avlägsnas. Byt den defekta lampan med en lampa av samma typ.

Montera frontpanelen.

Är elkabeln skadad måste den bytas av en elinstallatör.

Tillverkaren/distributören kan inte hållas ansvarig för produkt- och/eller personskador i förbindelse med fel installation, anslutning och användning av flätkåpan. Garantin gäller inte om ovanstående inte överhålls.

Garanti

Vi ger 2 års reklamationsrätt på fabrikations- och materialfel. Detta gäller från den dokumenterade köpsdatum. Garantin inkluderar reparation och försändelse.

Vid reparation skickas produkten till Garant Gruppen. Köpsfaktura eller annan dokumentation från köpsdatum måste bifogas.

Garantin gäller inte vid:

- Fel och skador, som inte beror på fabrikations- eller materialfel.
- Om en ej yrkesutbildad har reparerat maskinen.
- När säkerhetsanvisningarna inte har följts.

Transportskador

Eventuella transportskador måste anmälas omedelbart, och senast 24 timmar efter att varan är levererat. Annars kan kundens krav avvisas. En transportskada som fastställas vid återförsjälarens leverans vid kunden, är en sak mellan kund och återförsjälare. Om kunden själv arrangerar transporten, förpliktar leverantören sig inte vid ev. transportskador.

Omotiverade servicebesök

Om du tillkallar en servicetekniker, och det visar sig att du själv kunde ha rättat till felet genom att t.ex. följa anvisningarna i bruksanvisningen eller genom att byta en trasig säkring i säkringslådan, kommer du att betala för besöket, eftersom garantin ENDAST täcker tillverkningsfel.

Företagsköp

Företagsköp, är köp av produkter, som inte används i privat hushåll, men används till företag eller företagsliknande syfte (restaurang, lunchrum etc.), eller används till uthyrning eller annan användning, som inkluderar flera personer. I samband med företagsköp ges INGEN garanti, då produkten enbart är avsedd för vanligt hushållsbruk.

Service

GarantGruppen AB
Bangårdsgatan 6
582 77 Linköping

Tlf.: 013 15 45 10

Fax: 013 15 45 07

Sisällysluettelo

Pakkauksen hävittäminen	40
Vanhan liesituulettimen hävittäminen	40
Turvallisuusohjeet.....	40
Liesituulettimen kuvaus	45
Mittapiirustukset	46
Asentaminen	48
Käyttäminen.....	51
Puhdistaminen	51
Takuu.....	54
Huolto	55
Mittapiirros	68

Pakkauksen hävittäminen

Pakkaus suojaa liesituuletinta kuljetusvahingoilta. Pakkauksen materiaali on valittu ympäristö- ja jätetekniset seikat huomioiden, ja siksi sen voi kierrättää. Pakkausmateriaalien kierrättäminen säästää raaka-aineita ja vähentää jäteongelmia. Tämän vuoksi pakkaus tulee toimittaa lähimmälle kierrätysasemalle tai keräyspisteeseen. Pakkauksen osat (esim. kalvot, polystyreenivaaho) voivat olla vaarallisia lapsille. Tukehtumisvaara! Pakkausmateriaalit on tämän vuoksi säilytettävä poissa lasten ulottuvilta ja hävitettävä mahdollisimman nopeasti.

Vanhan liesituulettimen hävittäminen

Vanhat sähkötoimiset ja elektroniset laitteet sisältävät edelleen arvokkaita materiaaleja. Ne sisältävät kuitenkin myös haitallisia aineita, jotka ovat olleet välttämättömiä koneiden toiminnan ja turvallisuuden kannalta. Tällaisten laitteiden hävittäminen kotitalousjätteen joukossa tai käsitteleminen muuten väärällä tavalla saattaa aiheuttaa vaaraa ihmisten terveydelle ja ympäristölle. Tämän vuoksi vanhoja laitteita ei tule koskaan hävittää kotitalousjätteen joukossa.

Sen sijaan vanha laite tulee toimittaa lähimpään keräyspisteeseen tai paikalliselle kierrätysasemalle niin, että osat saadaan uusiokäyttöön. Lisäksi vanha laite on säilytettävä lasten ulottumattomissa kunnes se toimitetaan kierrätysasemalle.

Turvallisuusohjeet

Lue käyttöohje huolellisesti ennen liesituulettimen käyttöönottoa. Se sisältää tärkeää tietoa laitteen turvallisuudesta, asentamisesta, käyttämisestä ja kunnossapidosta. Niiden avulla osaat välttää tilanteita, jotka voivat johtaa tapaturmiin tai koneen vaurioitumiseen. Säilytä käyttöohje ja toimita se laitteen mukana mahdolliselle seuraavalle omistajalle.

Liesituuletin on tarkoitettu normaaliin kotitalouskäyttöön. Valmistaja/maahantuoja ei vastaa vahingoista, joiden syynä on laitteen virheellinen käyttö tai käsittely.

Liesituulettimen sähköasennusta tehtäessä on varmistettava, että liitettävän sähkövirran ominaisuudet (jännite ja taajuus) vastaavat laitteen tyyppikilvessä annettuja arvoja. Arvojen vastaavuus on erittäin tärkeää, sillä muuten liesituuletin voi vaurioitua. Epäselvissä tilanteissa asia on tarkastettava ammattitaitoiselta sähköasentajalta.

Liesituulettimen sähköturvallisuus voidaan taata vain, mikäli liitäntä on maadoitettu määräysten mukaisesti. On erittäin tärkeää, että tämän perusturvallisuuteen liittyvän toimenpiteen tarkastaa ja epäselvissä tilanteissa myös suorittaa ammattitaitoinen sähköasentaja. Valmistajaa/maahantuojaa ei voi asettaa vastuuseen vahingoista (esimerkiksi sähköiskusta), jotka ovat aiheutuneet puuttuvasta tai vioittuneesta maadoitusjohtimesta.

Laitteen asennus ja korjaaminen on annettava ammattitaitoisen sähköasentajan tehtäväksi. Asiantuntemattomat asennus- ja korjausyritykset saattavat aiheuttaa merkittävän turvallisuusrisikin käyttäjälle ja johtavat takuun raukeamiseen. Liesituulettimen saa asentaa liikkuvaan kohteeseen (esim. veneeseen) vain ammattitaitoinen sähköasentaja, joka on perehtynyt tälle laitteelle annettuihin turvallisuusmääräyksiin.

Liesituuletin on kytketty irti sähköverkosta vain silloin, kun jokin seuraavista ehdoista täyttyy:

- Pistotulppa on irrotettu pistorasiasta. Pidä aina kiinni itse pistotulpasta, älä johdosta, kun irrotat pistotulppaa pistorasiasta.
- Sulake on kytketty pois päältä.
- Kierrettävä sulake on kierretty kokonaan pois.

Sähköliitännässä ei saa käyttää jatkojohtoa, sillä sen turvallisuus ei ole riittävä (mm. ylikuumenemisvaara).

Liesituulettimen alla ei saa koskaan käyttää avotulta. Älä liekitä, grillaa jne. liedellä.

Liekit voivat imeytyä suodattimeen, jolloin siihen kertyneet ruuanlaittorasvat saattavat syttyä palamaan!

Jos liesituuletinta käytetään kaasulieden yläpuolella, sytytettyjen kaasupolttimien päällä on oltava koko ajan jokin suoja, esimerkiksi kattila. Kaasupoltin tulee sammuttaa aina, kun keittoastia otetaan pois, vaikka vain lyhyeksikin ajaksi. Liekki on säädettävä niin, ettei se ulotu keittoastian pohjan ulkopuolelle. Peittämättömien poltinten liekit voivat nostaa kuumuuden erittäin korkeaksi, ja se voi vahingoittaa liesituuletinta.

Käynnistä liesituuletin aina kun käytät keittolevyä. Mikäli liesituuletinta ei käytetä, sen sisälle voi kondensoitua vettä. Se voi puolestaan johtaa korroosiovaurioihin liesituulettimen rakenteissa.

Jos ruuanvalmistuksessa käytetään öljyä tai rasvaa, kattiloita, pannuja ja friteerauspatoja on tarkkailtava koko ajan. Myös lieden päällä käytettävää sähkögrillillä on valvottava koko ajan. Ylikuumentunut öljy ja rasva voivat syttyä itsestään palamaan ja sytyttää myös liesituulettimen.

Älä käytä liesituuletinta koskaan ilman rasvasuodatinta, sillä rasva- ja likakertymät voivat heikentää liesituulettimen toimintaa. Suodattimet on puhdistettava tai vaihdettava säännöllisesti. Täyttynyt rasvasuodatin voi aiheuttaa tulipalon!

Älä puhdista liesituuletinta koskaan pölynimurilla. Pöly voi imeytyä jännitteenalaisiin osiin ja aiheuttaa oikosulun.

Liesituuletin on tarkoitettu aikuisten, käyttöohjeen lukeneiden henkilöiden käyttöön. Lasten on usein vaikea ymmärtää niitä vaaroja, joita liesituulettimen virheellinen käyttö aiheuttaa. Tämän vuoksi on tärkeää valvoa lapsia, kun he oleskelevat liesituulettimen lähetyvillä.

Isommat lapset voivat käyttää liesituuletinta, kun heille on neuvottu sen käyttö huolellisesti ja he ymmärtävät, millaisia vaaroja sen virheelliseen käyttöön liittyy.

Pakkauksen osat (esim. kalvot, polystyreenivaakto) voivat olla vaarallisia lapsille. Tukehtumisvaara! Pakkausmateriaalit on tämän vuoksi säilytettävä poissa lasten ulottuvilta ja hävitettävä mahdollisimman nopeasti.

Ellei lieden valmistaja ole edellyttänyt suurempaa turvaetäisyyttä lieden pinnasta liesituulettimen alareunaan, asennuksessa on noudatettava seuraavia minimietäisyyksiä:

Keraaminen liesitaso: 650 mm

Kaasuliesi: 700 mm.

Asennuskorkeutta päätettäessä huomioon on otettava myös käyttäjien pituus. Heidän on voitava työskennellä vapaasti lieden äärellä ja käyttää liesituuletinta mahdollisimman vaivattomasti.

Korkeutta valittaessa on huomioitava myös, että liesituulettimen etäisyyden kasvattaminen heikentää ruuanvalmistuksessa syntyvien höyryjen ohjautumista liesituulettimeen.

Mikäli teleskooppisen kotelon halutaan ulottuvan kattoon asti, se on huomioitava liesituulettimen asennuskorkeutta päätettäessä.

Mikäli liesituulettimen alla on tarkoitus käyttää erilaisia ruuanvalmistusvälineitä, etäisyys on valittava suurimman vaaditun turvaetäisyyden mukaan.

Liesituuletinta ei saa asentaa palavaa polttoainetta käyttävien tulisijojen päälle.

Poistoputken tai -letkun on oltava syttymätöntä materiaalia.

Poistoilmaa ei saa johtaa savukanavaan, hormiin tai ilmastointiputkeen, jota käytetään tulisijoilla varustettujen huoneiden hormina.

Poistoilman johtaminen käytöstä poistettuun savukanavaan tai hormiin on suoritettava viranomais määräysten mukaisesti.

Liesituulettimen käyttäminen samanaikaisesti huonetilan ilmaa käyttävien tulisijojen kanssa

Varoitus: Myrkytysvaara!

Noudata erityistä varovaisuutta, mikäli samassa tilassa tai samaan ilmastointijärjestelmään kuuluvassa huoneessa käytetään sekä liesituuletinta että tulisijaa, jonka toiminta riippuu huonetilassa olevasta ilmasta.

Huonetilan ilmaa käyttäviä tulisijoja ovat esimerkiksi kaasu-, öljy-, puu- ja hiilikäyttöiset lämmittimet, läpivirtaustekniikalla toimivat käyttövedenlämmittimet, lämminvesikattilat ja kaasuliedet ja -uunit, jotka ottavat palamiseen tarvittavan ilman sijoituspaikastaan ja joiden poistoilma johdetaan ulos esimerkiksi savupiipun kautta.

Kun liesituulettimen kautta kulkeva ilma johdetaan ulos, vaikka ulkopuolisenkin puhaltimen avulla, liesituuletin imee ilmaa keittiöstä ja sen vieressä sijaitsevista huoneista.

Mikäli korvausilman saanti ei ole riittävä, huoneistoon syntyy alipainetta. Silloin tulisijat saavat liian vähän ilmaa palamisreaktioon ja palaminen häiriintyy.

Sen seurauksena asuintiloihin voi imeytyä myrkyllisiä palokaasuja hormista tai poistokanavasta. Tämä voi olla hengenvaarallista!

Jotta liesituulettimen samanaikainen käyttö huonetilan ilmaa käyttävän tulisijan kanssa olisi vaaratonta, huonetilan tai ilmastointijärjestelmän alipaine saa olla enintään 4 Pa (0,04 mbar), jolloin palokaasujen imeytyminen takaisin sisätiloihin estyy.

Tähän päästään lisäämällä palamiseen tarvittavan ilman saantia esimerkiksi ovien tai ikkunoiden ilmaventtiileillä. On tärkeää varmistaa, että ilmaventtiileiden läpimitta on riittävä. Yksi korvausilmakanava ei yleensä riitä varmistamaan tarvittavaa ilmansaantia.

Korvausilmanoton riittävyttä arvioitaessa on huomioitava asunnon ilmanvaihtojärjestelmä kokonaisuudessaan. Epäselvissä tilanteissa on otettava yhteyttä paikalliseen nuohoojamestariin.

Turvallisen toiminnan varmistamiseksi liesituuletinta voidaan joutua täydentämään

- ikkunakytkimellä, joka sallii liesituulettimen käytön vain, mikäli ikkuna on riittävästi auki, tai
- kytkemällä se automaattiseen raitisilmapuhaltimeen tai moottoroituun tuuletusluukkuun, joka avautuu liesituulettimen käynnistyessä, tai
- kytkemällä se järjestelmään, joka sammuttaa huonetilan ilmaa käyttävän tulisijan silloin, kun liesituuletin käynnistyy.

Ota aina yhteyttä paikalliseen nuohoojamestariin.

Liesituulettimen kuvaus

Liesituuletin on tarkoitettu höyryjen ja käryjen poistamiseen keittiöstä. Laite edellyttää poistokanavaa, jonka kautta käytetty ilma johdetaan ulos. Poistokanavan (yleensä Ø150 mm putki) enimmäispituus on 4-5 metriä. Parhaaseen tulokseen päästään käyttämällä sileää muovi- tai teräsputkea, mieluiten suorana.

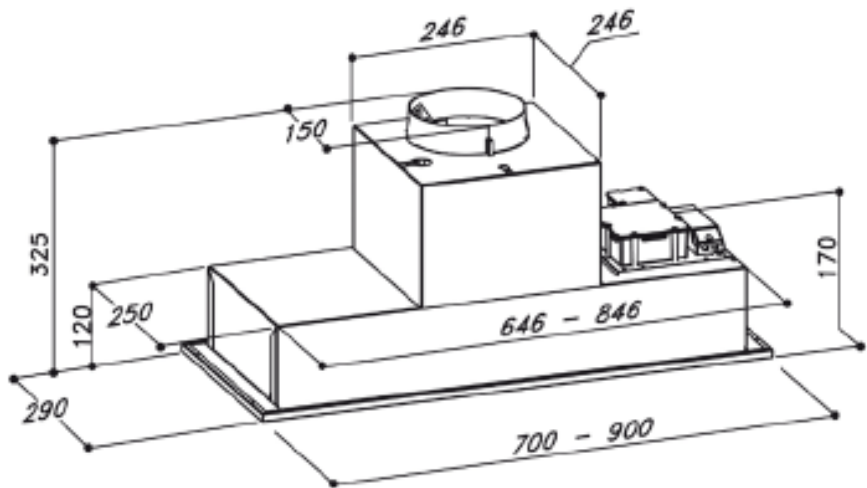
Kiertoilmatoiminto

Liesituuletinta voidaan käyttää myös kiertoilmaperiaatteella. Silloin laitteeseen on hankittava hiilisuodatin.

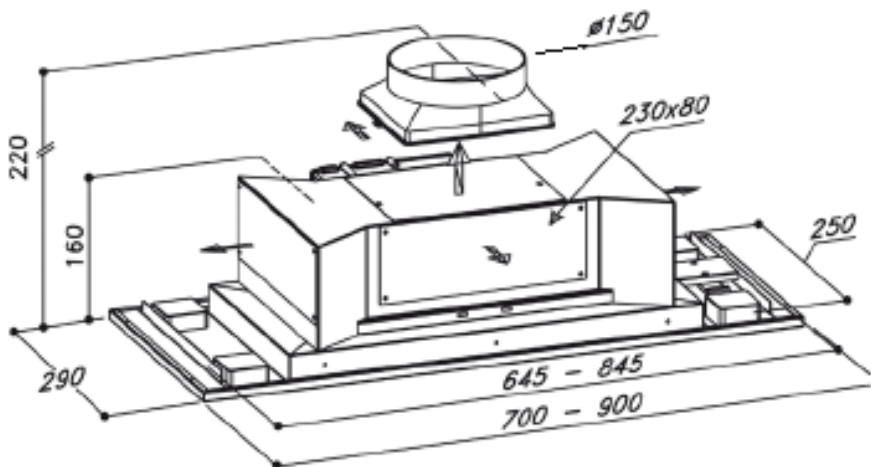
Kiertoilmatoiminnossa ilma ohjataan aktiivihiiisuodattimeen ja palautetaan huonetilaan liesituulettimen päällä olevien rakojen kautta.

Liesituuletin on tarkoitettu asennettavaksi kiinteästi pystysuoraan seinään kaasu- tai sähköuunin/-liesitason yläpuolelle.

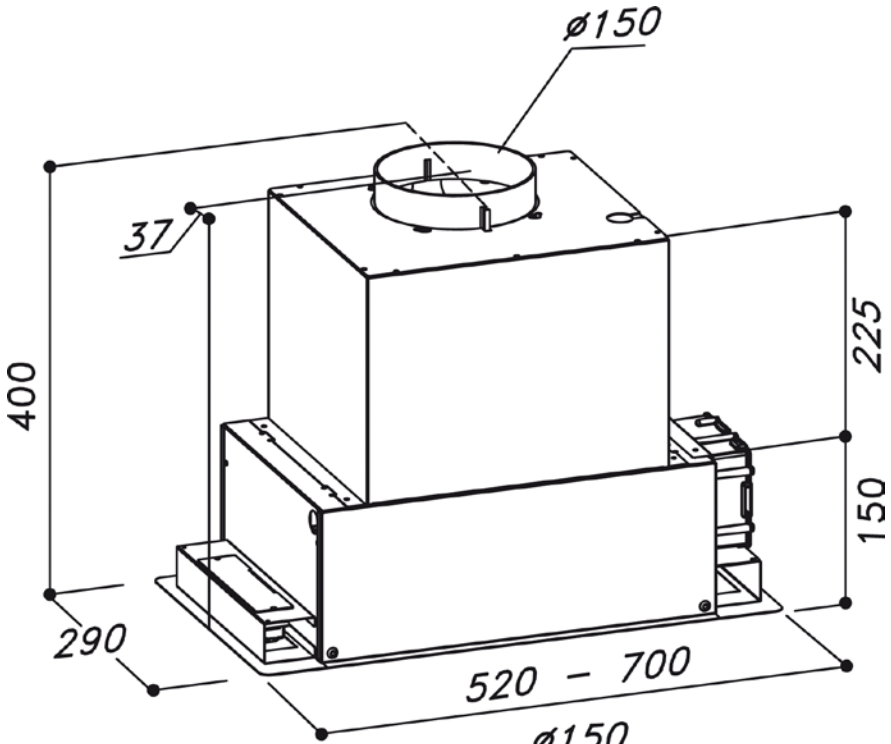
Mittapiirustukset WS90370S, WS90390S



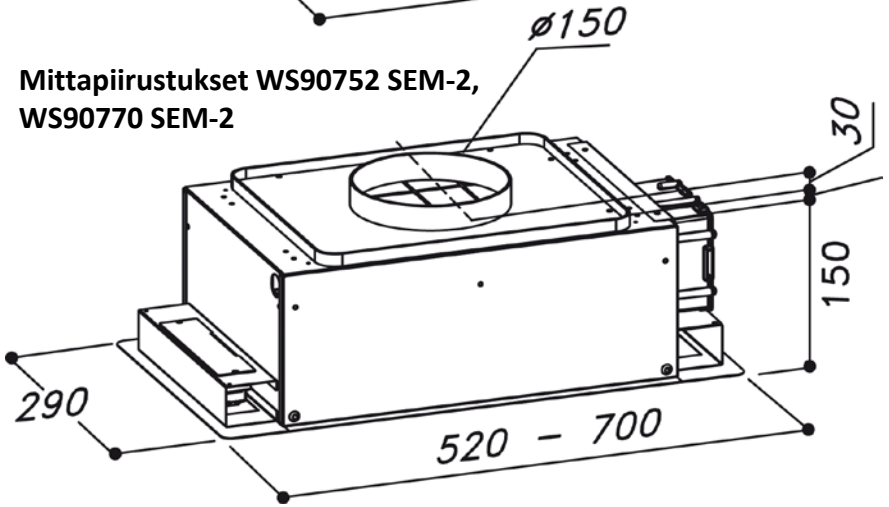
Mittapiirustukset WS90370 SEM-2, WS90390 SEM-2



Mittapiirustukset WS90752S, WS90770S



Mittapiirustukset WS90752 SEM-2,
WS90770 SEM-2



Asentaminen

Tarkasta ennen asennuksen aloittamista, ettei tuote ole vaurioitunut. Mikäli havaitset vaurioita, ota yhteyttä tuotteen myyneeseen liikkeeseen.

Lue asennusohjeet huolellisesti läpi.

- Käytä vain määräysten mukaisia materiaaleja.
- Poistoilmaputken on oltava mahdollisimman lyhyt.
- Tee poistokanavasta mahdollisimman suora
- Älä muuta putken läpimittaa. Läpimitan tulee olla 150 mm putken koko pituudelta. Muutoin järjestelmän imuteho heikentyy ja laitteen äänitaso nousee huomattavasti.

Valmistaja/maahantuoja ei vastaa ilmanvaihtoon tai äänitasoon liittyvistä ongelmista, mikäli yllä annettuja ohjeita ei ole noudatettu. Samalla myös laitteen takuu raukeaa.

Ennen tuulettimen liittämistä sähköverkkoon on varmistettava, että sähkövirta vastaa laitteen tyyppikilvessä annettuja arvoja (jännite ja taajuus). Arvojen vastaavuus on erittäin tärkeää, sillä muuten tuuletin voi vaurioitua. Epäselvissä tilanteissa asia on tarkastettava ammattitaitoiselta sähköasentajalta.

Liesituulettimen sähköturvallisuus voidaan taata vain, mikäli liitäntä on maadoitettu määräysten mukaisesti. On erittäin tärkeää, että tämän perusturvallisuuteen liittyvän toimenpiteen tarkastaa ja epäselvissä tilanteissa myös suorittaa ammattitaitoinen sähköasentaja.

Valmistajaa/maahantuojaa ei voi asettaa vastuuseen vahingoista (esimerkiksi sähköiskusta), jotka ovat aiheutuneet puuttuvasta tai vioittuneesta maadoitusjohtimesta.

Laitteen asennus ja korjaaminen on annettava ammattitaitoisen sähköasentajan tehtäväksi. Asiantuntemattomat asennus- ja korjausyritykset saattavat aiheuttaa merkittävän turvallisuusrisikin käyttäjälle ja johtavat takuun raukeamiseen. Liesituulettimen saa asentaa liikkuvaan kohteeseen

(esim. veneeseen) vain ammattitaitoinen sähköasentaja, joka on perehtynyt tälle laitteelle annettuihin turvallisuusmääräyksiin.

Liesituuletin on kytketty irti sähköverkosta vain silloin, kun jokin seuraavista ehdoista täyttyy:

- Pistotulppa on irrotettu pistorasiasta. Pidä aina kiinni itse pistotulpasta, älä johdosta, kun irrotat pistotulppaa pistorasiasta.
- Sulake on kytketty pois päältä.
- Kierrettävä sulake on kierretty kokonaan pois.

Sähköliitännässä ei saa käyttää jatkojohtoa, sillä sen turvallisuus ei ole riittävä (mm. ylikuumentumisvaara).

Ellei lieden valmistaja ole edellyttänyt suurempaa turvaetäisyyttä lieden pinnasta liesituulettimen alareunaan, asennuksessa on noudatettava seuraavia minimietäisyyksiä:

Keraaminen liesitaso: 650 mm

Kaasuliesi: 700 mm.

Asennuskorkeutta päätettäessä huomioon on otettava myös käyttäjien pituus. Heidän on voitava työskennellä vapaasti lieden äärellä ja käyttää liesituuletinta mahdollisimman vaivattomasti.

Mikäli teleskooppisen kotelon halutaan ulottuvan kattoon asti, se on huomioitava liesituulettimen asennuskorkeutta päätettäessä.

WS90370S, WS90390S

Vaurioiden välttämiseksi rasvasuodatin on otettava pois tuulettimesta ennen asennusta. Irrota etupaneeli, ota kiinni kädensijasta ja vedä suodatinta alaspäin (kuva 1).

Tee kaappiin reikä, huomioi seuraavat mitat:

252 mm x 649 mm; WS90370S

252 mm x 849 mm; WS90390S

Säädä asennuskannakkeiden asento, ja varmista materiaalin paksuus tuulettimen kiinnityskohdassa (kuva 2). Tee sähköliitäntä.

Asenna tuuletin alakautta, varmista että edellä säädetyt (kuva 2) asennuskannakkeet ovat riittävän tukevat tuulettimen/ilmanvaihtolaitteen kannattamiseksi (kuva 3).

Asenna 4 lukitsinta ja kiinnitä ne ruuveilla kuvissa 4 ja 9 osoitetulla tavalla. Asenna rasvasuodatin ja etupaneeli takaisin.

WS90752S, WS90770S

Vaurioiden välttämiseksi rasvasuodatin on otettava pois tuulettimesta ennen asennusta.

Avaa etupaneeli (kuva 1) vetämällä sitä alaspäin. Irrota suodatin kääntämällä sitä alaspäin.

Tee kaappiin reikä, huomioi seuraavat mitat:

270 mm x 498 mm, malli WS90752S

270 mm x 675 mm, malli WS90770S

Asenna tuuletin. Varmista, että painikkeet sisältävä paneeli tulee oikealle tuulettimen edestäpäin katsottuna.

Kytke virta ja asenna ilmanvaihtoputken laippa.

Kiinnitä tuuletin neljällä toimitukseen sisältyvällä ruuvilla (kuva 16).

Asenna rasvasuodatin ja etupaneeli.

Käyttö –kuva 10

- A: Valon sytytys/sammutus
- B: Moottorin käynnistys/sammutus/nopeus 1
- C: Nopeus 2
- D: Nopeus 3
- E: Nopeus 4
- F: Ajastin (10 min.)

Kaikissa tuulettimissa on turvatoiminto, joka sammuttaa laitteen automaattisesti 4 tunnin kuluttua viimeisestä valinnasta.

Puhdistus ja kunnossapito

Säännöllinen puhdistaminen varmistaa liesituulettimen moitteettoman toiminnan ja pidentää sen käyttöikä. Muista vaihtaa rasvasuodattimet valmistajan ohjeiden mukaan.

Rasvasuodattimet

Rasvasuodattimet on puhdistettava joka toinen kuukausi. Ne voidaan pestä astianpesukoneessa tai käsin. Käytä mietoa pesuainetta (vältä pesuainetiivisteiden käyttämistä) ja lämmintä vettä (maks. 50 °C). Huomaa: *pesu astianpesukoneessa voi aiheuttaa suodattimiin värjäytyymiä.*

Irrota suodattimet, ks. kuva 1.

Noin 30 käyttötunnin jälkeen toimintanopeuden merkkivalot alkavat vilkkua rasvasuodattimen täyttymisen merkiksi. Ilmoitus kuitataan painamalla ajastinpainiketta.

Aktiivihiihisuodatin (lisätarvike)

Liesituulettimeen tarvitaan aktiivihiihisuodatin, jos sitä käytetään kiertoilmaperiaatteella. Hiilisuodatin poistaa hajuja ja käryjä, kunnes se täyttyy. Aktiivihiihisuodattimia ei voi pestä tai käyttää uudelleen. Ne on vaihdettava uusiin 2-6 kuukauden välein liesituulettimen käyttömäärästä riippuen.

Aktiivihiihisuodattimen vaihtaminen aloitetaan irrottamalla metallinen rasvasuodatin (ks. edellä). Ota tämän jälkeen vanha hiilisuodatin pois muovitapista vetämällä, ja asenna tilalle uusi.

Liesituulettimen puhdistaminen

Liesituulettimen pinnat ja säätimet voivat naarmuuntua. Tämän vuoksi puhdistuksessa on noudatettava seuraavia ohjeita.

Pintojen ja säätimien puhdistamiseen saa käyttää ainoastaan pehmeää sientä, lämmintä vettä ja PH-arvoltaan neutraalia puhdistusainetta.

Kuivaa pinnat lopuksi huolellisesti pehmeällä liinalla.

Säädinten alueella vedenkäyttöä tulee rajoittaa, sillä sitä voi päästä suojakannen alla olevaan elektroniikkaan.

Seuraavien aineiden käyttö on kielletty, koska ne voivat vahingoittaa liesituulettimen pintaa

- sooda-, happo- ja klooripitoiset puhdistusaineet sekä aineet, jotka sisältävät liuottimia
- hankaavia elementtejä sisältävät puhdistusaineet, kuten hankausjauheet ja -sienet, esimerkiksi karhunkieli tai pehmeä sieni, johon jäänyt hankausainetta edellisestä käyttökerrasta.

Teräskuvun puhdistaminen (ei koske käyttöpainikkeita!)

Yleisten ohjeiden lisäksi liesituulettimen teräspinnat voidaan puhdistaa ruostumattomalle teräkselle tarkoitetuilla hankausaineettomilla puhdistusaineilla. Pintojen nopea likaantuminen voidaan estää käyttämällä ruostumattomalle teräkselle tarkoitettua hoitoainetta. Levitä teräspinoille ohut kerros hoitoainetta pehmeän liinan avulla.

Lampun vaihtaminen

Mallit WS90370S/WS90390S – Halogeenilamppu

Avaa ja ota pois rengas (kuva 12A) ja lasi (kuva 12B) lampun edestä ruuvitaltan avulla. Pidä lasista kiinni, ettei se pääse vahingoittumaan.

Ota palanut lamppu pois (kuva 12C). Älä koske lamppuun paljain käsin. Vaihda tilalle uusi samanlainen lamppu. Asenna lasi ja rengas takaisin.

Pitkänomaiset lamput

Pitkänomaiset lamput vaihdetaan painamalla lampun ympärillä olevaa kehystä, jossa lukee "PUSH" (kuva 13/14). Vaihda palanut lamppu uuteen samanlaiseen.

Mallit WS90752S/WS90770S - Hohtolamppu

Avaa etupaneeli kuvan 1 osoittamalla tavalla. Irrota paneeli avaamalla ruuvit (kuva 17). Pidä paneelista hyvin kiinni irrottamisen aikana. Ota palanut lamppu pois ja asenna tilalle uusi samanlainen lamppu.

Asenna etupaneeli takaisin.

Vaurioituneen sähköjohdon saa vaihtaa vain ammattitaitoinen henkilö. Valmistaja/maahantuoja ei vastaa vahingoista, joiden syynä on luvottomasti tehty asennus.

Takuu

Uudella liesituulettimellanne on 2 vuoden valmistus- ja materiaalivirhetakuu, joka on voimassa dokumentoidusta ostopäivästä lukien. Takuu kattaa materiaalit, työkustannukset ja kuljetukset. Huoltopyynnön yhteydessä on ilmoitettava liesituulettimen nimi ja sarjanumero. Nämä tiedot löytyvät tyyppikilvestä. Kirjoittakaa mahdolliset muut tiedot tähän käyttöohjeeseen – silloin ne ovat saatavilla. Huoltoasentajan on helpompi löytää oikea varaosa, kun tietoja on enemmän.

Takuu ei kata:

Vikoja ja vahinkoja, jotka eivät johdu valmistus- tai materiaalivirheistä

Jos laitteessa on käytetty muita kuin alkuperäisiä varaosia

Jos käyttöohjeita ei ole noudatettu

Jos asennusta ei ole tehty ohjeiden mukaan

Jos tuotteen on asentanut tai sitä on korjannut joku muu kuin ammattitaitoinen asentaja

Kuljetusvahingot

Kuljetusvahinko, joka todetaan tuotteen toimituksessa myyjältä asiakkaalle, on yksinomaan asiakkaan ja myyjän välinen asia. Jos asiakas on vastannut tuotteen kuljetuksesta itse, tavarantoimittajalla ei ole mitään velvollisuuksia mahdollisten kuljetusvahinkojen suhteen. Mahdolliset kuljetusvahingot tulee ilmoittaa välittömästi tai viimeistään 24 tunnin kuluessa tavarantoimituksesta. Muutoin asiakkaan vaatimukset hylätään.

Turhat huoltokäynnit

Mikäli ostaja kutsuu huoltoasentajan paikalle syystä, jonka asiakas olisi voinut korjata itse noudattamalla esimerkiksi käyttöohjeessa annettuja ohjeita tai vaihtamalla sulakkeen sulaketaulussa, huoltokäynnin kustannukset ovat ostajan vastuulla.

Osto yrityskäyttöön

Ostolla yrityskäyttöön tarkoitetaan sitä, että yritys ostaa laitteen eikä sitä käytetä yksityisessä kotitaloudessa vaan yrityksessä tai yritystä muistuttavassa toiminnassa (esimerkiksi ruokaloissa, kahviloissa, kanttiineissa jne.), tai sitä vuokrataan tai käytetään muutoin niin, että sillä on useita käyttäjiä.

Yrityskäyttöön ostettaessa tällä tuotteella ei ole minkäänlaista takuuta, sillä se on tarkoitettu ainoastaan tavalliseen kotitalouskäyttöön.

Huolto

Piketa Oy
PL 420 / Rautatienkatu 19
33101 / 33100 Tampere
FINLAND

Puh (+358) 03 233 3237

Table of content

Warnings	57
Uses.....	59
Installation	59
Dimensions.....	62
Working.....	64
Maintenance	64
Lamp replacement	65
Guarantee	66
Service.....	67
Illustrations	68

Warnings

The appliance is not intended for use by young children or infirm persons without supervision. Young children should be supervised to ensure they do not play with the appliance.

The minimum distance between the cook-top surface and the lower part of the cooker hood shall as follows:

650 mm distance to ceramic hob

700 mm distance to gas hob

The air sucked can't be conveyed through or into a duct used to let out fumes from appliances fed by energy other than electric power (e.g. centralized heating, radiators, water-heaters, etc.).

To evacuate the air outlet, please comply with the pertaining rules given by competent authorities.

Provide the room with an adequate aeration when a cooker hood and appliances fed by energy other than electric power (gas-, oil-, or coal- stoves, etc.) are used simultaneously. The cooker hood, when evacuating the sucked air, could generate a negative pressure in the room- which can't exceed the limit of 0.04 mbar, in order to avoid the suck of exhausts deriving from the heat-source. Therefore the room should be provided with air-intakes to allow a constant flow of fresh air.

The appliance need earth connection.

When performing the electrical connections on the appliance, please make sure that the current-tap is provided with earth connection and that voltage values correspond to those indicated on the label placed inside the appliance. Please disconnect the appliance from power mains, before carrying out any cleaning or maintenance operation. If the appliance is not equipped with a non-separable flexible cable and plug, or with another device ensuring omnipolar disconnection from the mains, with an opening distance between

the contacts of at least 3 mm, then such disconnecting devices must be provided in the fixed installation.

If the appliance is equipped with a power cord and a plug, it shall be placed in such a way that the plug can be reached easily.

The use of materials which can burst into flames (flambé) should be avoided in close proximity of the appliance. When frying, please pay particular attention to fire risk due to oil and grease. Being highly inflammable, fried oil is especially dangerous. Do not use uncovered electric grills. In order to avoid possible fire risk, all instructions for grease-filter cleaning and for removing eventual grease deposits should be strictly followed.

Uses

The appliance has been designed to work both in filtering and sucking mode.

In its filtering version the air and fumes conveyed by the appliance are depured both by a grease filter and by an active coal filter.

In its sucking version fumes are directly conveyed outside, through an evacuation duct connected with the superior part of the wall or the ceiling. Both coal filters are not necessary in this case.

Installation

Before installing the appliance, make sure that none of the parts is damaged in any way.

In case of damaged parts, contact your retailer and do not proceed with installation. Read all of the following instructions carefully before installing the appliance:

- Use an air outlet pipe of the shortest possible length.
- Limit the number of pipe elbows.
- Use a material approved by standards and regulations.
- Avoid any sudden changes in the pipe section (recommended constant diameter: \varnothing 150 mm or equal surface area).

The manufacturer shall not respond for air capacity or noise problems due to non- compliance with above mentioned instructions, and no warranty shall be given.

WS90370S, WS90390S

To avoid any damages remove the grease filter before proceeding with the installation pulling the handle and making the filter turn downwards before removing it.

Before removing the grease filter remove the perimetrical panel turning it downwards as per Fig.1.

Make a hole taking care of the following dimensions:

252mm x 649mm for **WS90370S**

252mm x 849mm for **WS90390S**

Adjust the position of the lateral springs making attention of the thickness of the material you are using to fix the unit (Fig. 2). Connect the appliance with the electric mains.

Insert the unit from below, making sure that the springs, previously adjusted(Fig. 2), are strong enough to keep the product fixed (fig. 3); Insert the four blocking levers and fix them using the screws, as showed in fig. 4 and fig.9.

Mount the grease filter and install the perimetrical panel.

WS90752S, WS90770S

Before carrying out installation, please remove the grease filter in order to avoid possible damages to the appliance. Please follow the following steps to remove the metal grease filter: open the lighted panel first, by turning it downwards (fig.1) , then remove the grease filter by operating on its handle and making the filter rotate downwards, disengaging it from its seat.

Make a hole on the surface of the following dimensions:

270mm x 498mm for **WS90752S**

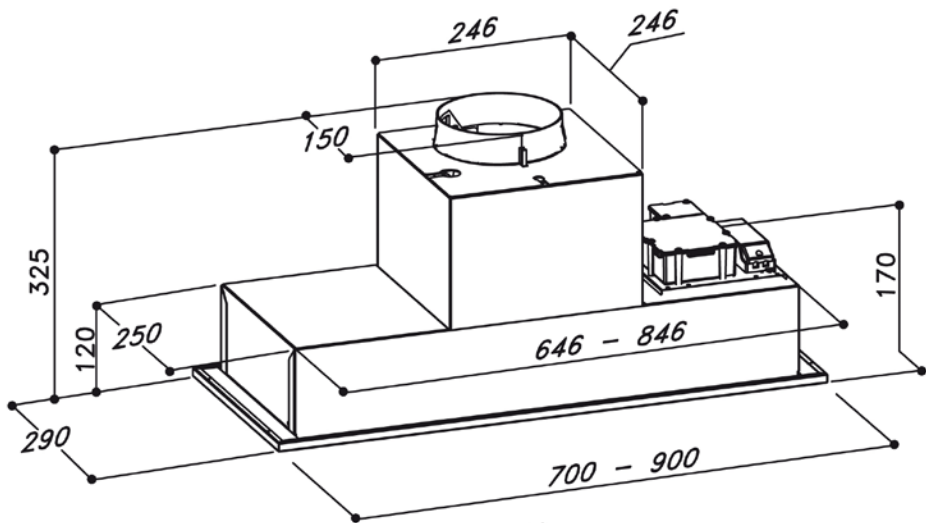
270mmx675mm for **WS90770S**

Insert the unit, making sure the pushbutton panel is placed on the right, looking at the product from the front of the cook-top.

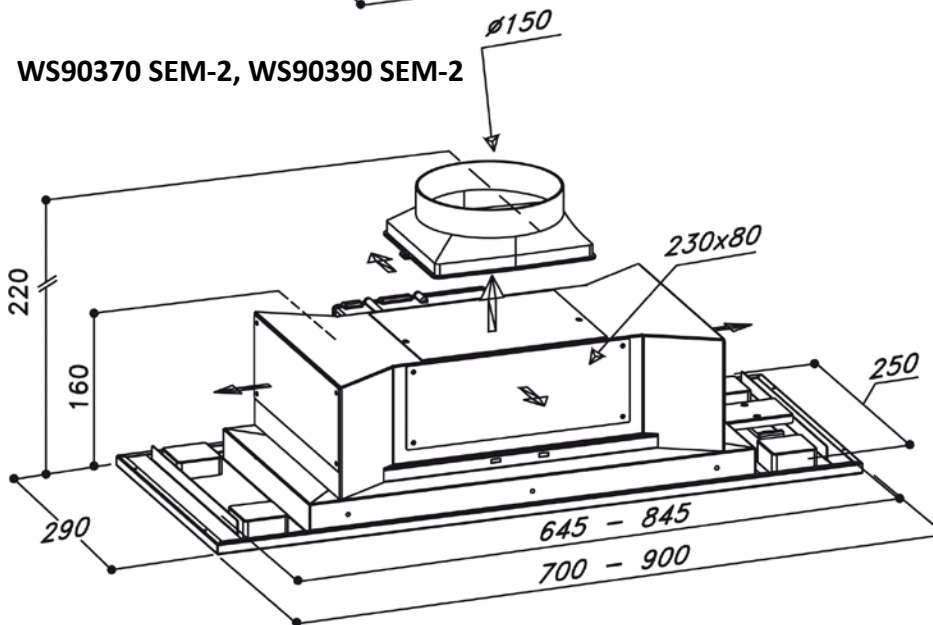
Make the electric connection and connect the air-outlet flange to a suitable exhausting pipe.

Fix the unit by using the four screws provided and tighten them as shown in fig. 16. Insert the grease filter again and close the perimeter panel.

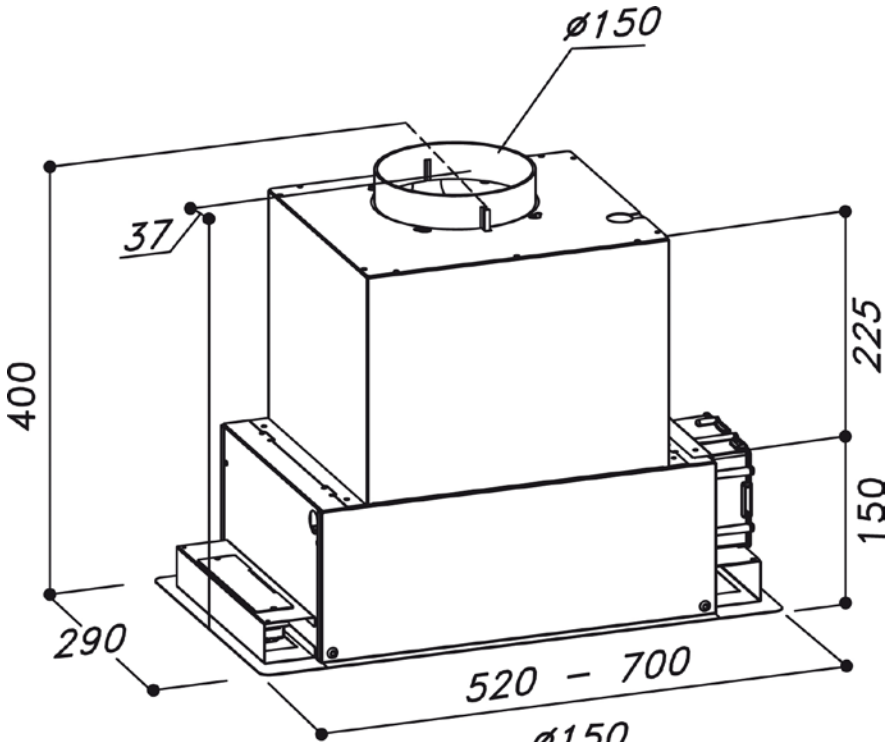
Dimensions WS90370S, WS90390S



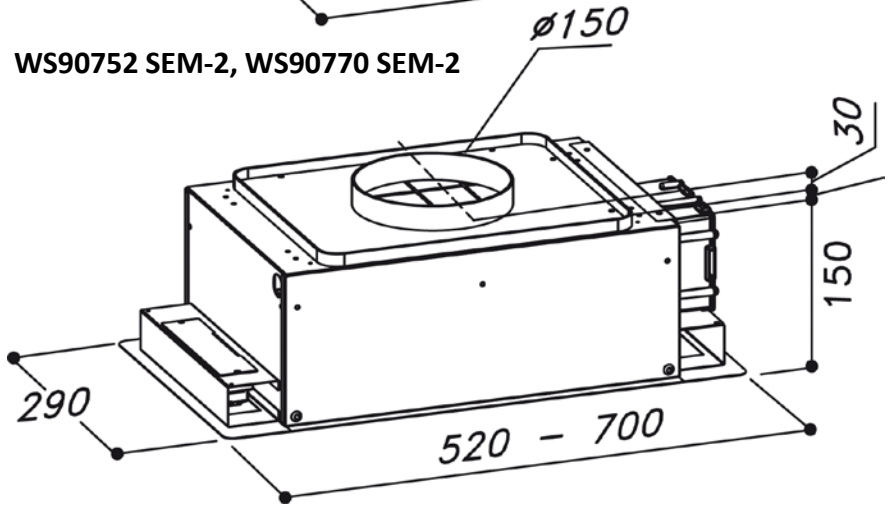
WS90370 SEM-2, WS90390 SEM-2



Dimensions WS90752S, WS90770S



WS90752 SEM-2, WS90770 SEM-2



Working – fig. 10

- A: Light switch on/off
- B: Motor switch on/off (1st rate level)
- C: 2nd rate level switch
- D: 3rd rate level switch
- E: 4th rate level switch
- F: 10-minute timer

Maintenance

An accurate maintenance guarantees good functioning and long-lasting performance.

Before removing the grease filter, you need to open the central panel, which is lighted in **WS90752S**, **WS90770S**, by turning it downwards as shown in Fig. 1.

It can be removed by pushing its special handle toward the backside of the cooker hood and turning the filter downwards so to unfasten it from its slot. To insert the filter just perform the opposite operation.

After 30 hours working the push button control panel will signal the saturation of the grease filter by lighting all the buttons. Press the timer button to reset.

The grease filter needs cleaning by regular hand-washing or in dishwashers, every two months at least, or depending on its use.

If the appliance is used in the filtering version, the activated charcoal filter needs to be replaced periodically.

The charcoal filter is removed by removing the grease filter first, following the instructions above, and then by pulling its special plastic tongue until it is released from its seat. The charcoal filter is inserted by following the reverse procedure.

Tepid water and neutral detergents are recommended to clean the appliance, while abrasive products should be avoided.

The power cord shall be replaced by authorized personnel only.

Replacement of Halogen lamps WS90370S, WS90390S

To replace the **halogen lamps**, remove first the glass-blocking ring (Fig.12A), by levering with a screw-driver and thus removing the opaque glass (Fig.12B) - when performing this operation hold the opaque glass carefully. Remove the lamp (Fig.12C) without touching it with uncovered hands. Replace it with another lamp of the same kind. After the replacement, re-insert the glass-blocking ring and fasten it.

Square lamps WS90370S, WS90390S

To replace the bulbs in the square lights, press the light frame where it says "PUSH" (fig. 13 / 14), then replace the bulb and press the frame back into place.

Fluorescent lamp (neon) replacement WS90752S, WS90770S

To replace the fluorescent lamps you need to open the perimeter panel, by rotating it as shown in Fig. 1, remove the panel fixing screws (fig. 17), paying special care in holding it during this step, then remove the lamps and replace the damaged one (fig. 18).

Insert the panel again.

Guarantee

A two year guarantee on manufacture and material defects is granted on your new appliance valid from the documented purchase date. The guarantee includes materials, salary and transport. When contacting service please state the appliance model and serial number.

The guarantee does not cover:

- Defects and damages which are not caused by manufacture and material defects.
- If original spare parts have not been used.
- If the instructions in the manual have not been carried out.
- If the installation has not been carried out according to this manual.
- If unauthorized personnel has carried out installation or repair work.

Transport damages

A transport damage observed when the dealer delivers the appliance at the customer is solely a matter between the customer and the dealer. If the customer has carried out the transport alone the manufacture / supplier cannot be held responsible for transport damages. All transport damages must be reported no later than 24 hours after delivery otherwise all claims will be rejected.

Unnecessary service visits

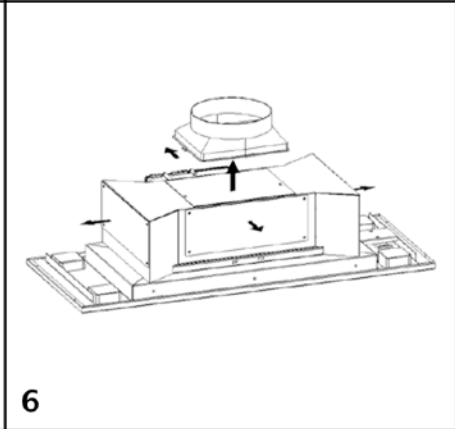
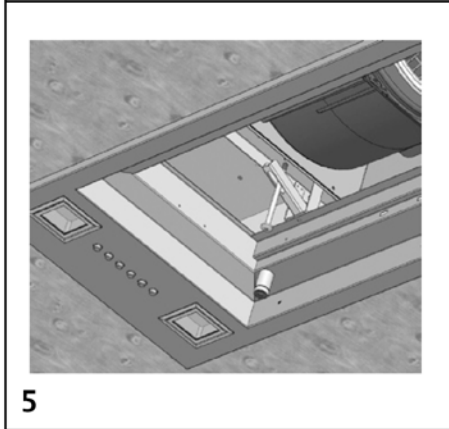
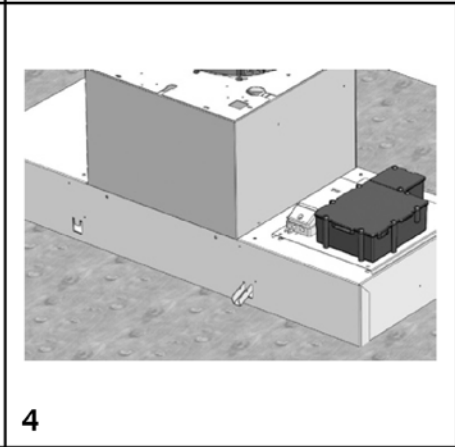
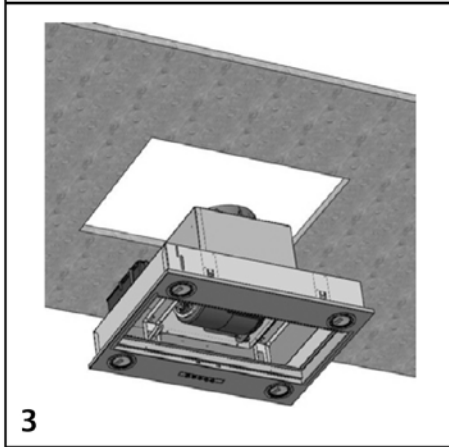
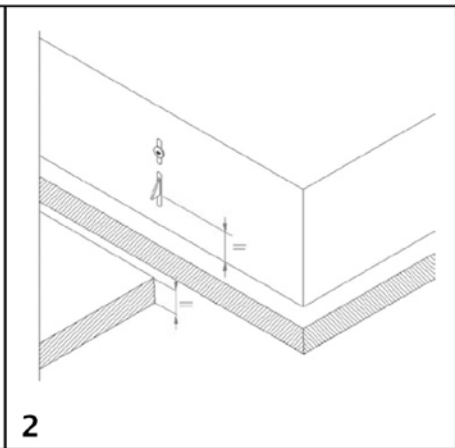
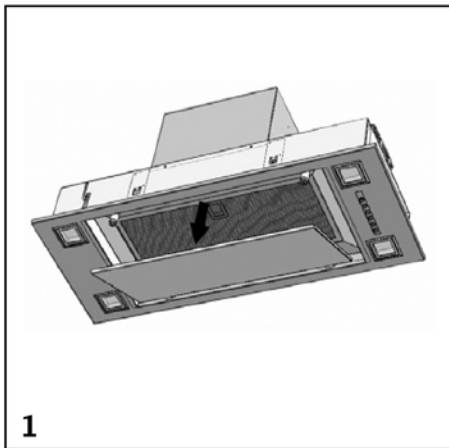
If a service technician is called out to a defect and the customer could have corrected the defect without help e.g. by following the instructions within this manual or by changing a fuse the customer will be charged all service costs – even under guarantee.

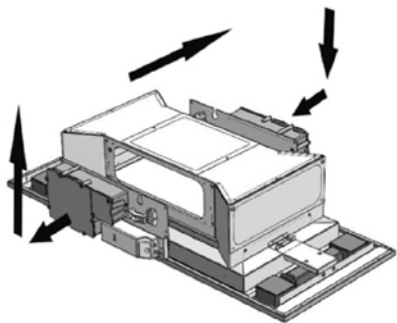
Commercial purchase

Commercial purchases are any purchase of appliances not used in a domestic household but instead are used for commercial purposes e.g. in a restaurant, café etc. or used to rent out or used for any other purpose including several users. In case of commercial purchase no guarantee is granted on this appliance since this is only meant for domestic household use.

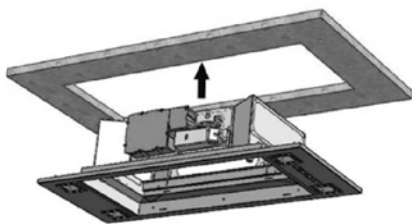
Service

If you require service please contact us per phone: 01483 516633 or by email: support@witt-ltd.com

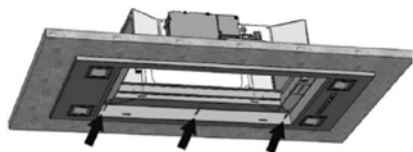




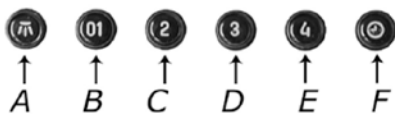
7



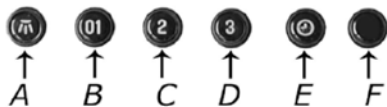
8



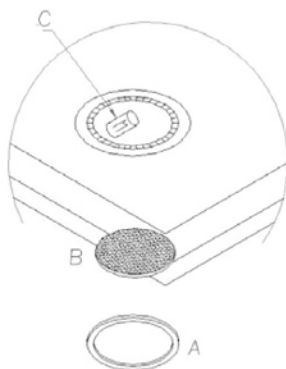
9



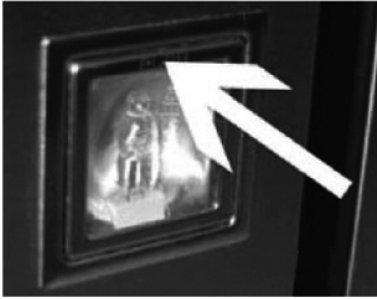
10



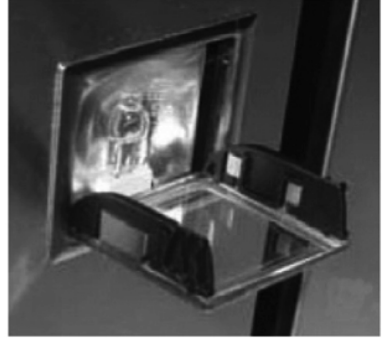
11



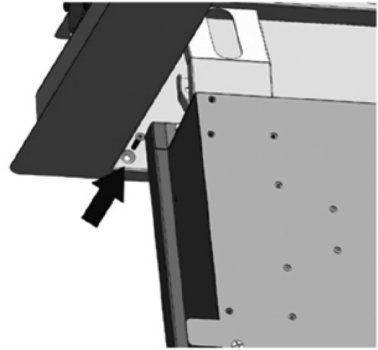
12



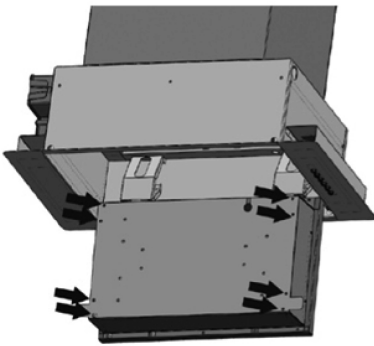
13



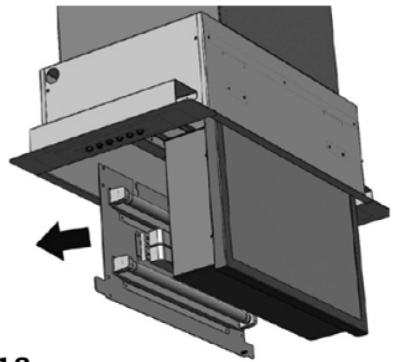
14



16



17



18

