

1 Bemærkninger

1.1 Generelle sikkerhedsanvisninger

Skader på personer

- Hold børn på under 8 år på afstand, hvis de ikke er konstant overvågede.
- Børn må ikke lege med apparatet.
- Brugen af dette apparat er tilladt for børn fra 8 år og for personer med nedsat fysisk, sensorisk eller mental kapacitet eller med manglende erfaring eller kendskab, så længe de overvåges eller instrueres af voksne personer, som er ansvarlige for deres sikkerhed.
- Under brugen må man ikke lægge metalobjekter såsom knive, gaffler, skeer og låg på apparatet.
- Rengøring og vedligeholdelse må ikke udføres af børn uden overvågning.
- Installation og serviceindgreb skal udføres af kvalificeret personale under overholdelse af de gældende standarder.
- Der må ikke foretages ændringer på apparatet.
- Indsæt ikke spidse metalgenstande (bestik eller værktøj) i åbningerne.
- Forsøg aldrig at reparere apparatet selv eller uden indgreb fra en kvalificeret tekniker.
- Indsæt ikke plastikbeholdere eller brandfarlige genstande.

Skader på apparatet

- Anvend ikke skurepulver eller

ætsende rengøringsmidler (f. eks. pulverprodukter, pletfjernere og stålsvampe).

- Sæt dig ikke på apparatet.
- Brug ikke dampstråler til rengøring af apparatet.
- Bloker ikke åbningerne, ventilations- og udluftningsspalterne.

For dette apparat

- Læn eller sæt dig ikke på den åbne skuffe.
- Kontrollér at der ikke sidder fastklemte genstande i skuffen.

1.2 Producentens ansvar

Fabrikanten fraskriver sig ethvert ansvar for skader på personer eller ejendom, som skyldes:

- En anden anvendelse af apparatet end den foreskrevet;
- manglende overholdelse af forskrifterne i brugermanualen;
- manipulering, også af en enkelt del af apparatet;
- anvendelse af ikke-originale reservedele.



Bemærkninger

1.3 Apparatets formål

- Dette apparat er beregnet til opbevaring. Enhver anden anvendelse er ukorrekt.

1.4 Bortskaffelse



Dette apparat skal bortskaffes separat fra andet affald (direktiverne 2002/95/EF, 2002/96/EF, 2003/108/EF). Dette

apparat indeholder ikke stoffer i en sådan mængde, at de betragtes som sundheds- og miljøskadelige, ifølge gældende europæiske direktiver.

For bortskaffelse af apparatet:

Bring efter endt brug apparatet til en genbrugsplads, som er specialiseret i sortering af elektrisk og elektronisk affald, eller tilbagelever det til forhandleren, hvor det er købt, ved køb af et nyt tilsvarende apparat.

Det præciseres at der til emballage anvendes materialer, som ikke forurener, og som kan genanvendes.

- Bring emballagematerialerne til en genbrugsplads.



Plastikemballage Fare for kvælning

- Efterlad ikke emballagen eller dele af den uden opsyn.
- Lad ikke børn bruge emballagens plastikposer til leg.

1.5 Identifikationsskilt

Identifikationsskiltet bærer tekniske data, serienummeret og mærkningen. Identifikationsskiltet må aldrig fjernes.

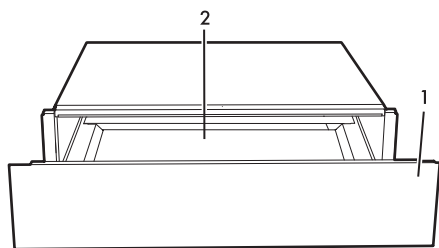


Beskrivelse og anvendelse

DA

2 Beskrivelse

2.1 Generel beskrivelse



1 Skuffe

2 Skridsikker bund



Skuffens bund er beklædt med skridsikkert materiale for at hindre at indholdet kan flytte sig, når man åbner eller lukker skuffen.

Kapacitet



Ukorrekt anvendelse

Risiko for skader på apparatet

- Last skuffen til maksimalt 15 kg.

3 Anvendelse

3.1 Bemærkninger



Ukorrekt anvendelse

Fare for brand eller eksplosion

- Anvend eller efterlad ikke brandfarlige materialer i nærheden af eller inde i skuffen.

3.2 Første anvendelse

1. Fjern eventuel beskyttelsesfilm ud- eller indvendigt på apparatet.
2. Fjern eventuelle mærkater (undtaget identifikationskiltet).
3. Rengør apparatet med en fugtig klud.
4. Tør apparatet grundigt.



4 Rengøring og vedligeholdelse

4.1 Bemærkninger



Ukorrekt anvendelse
Risiko for skader på
overfladerne

- Brug ikke dampstråler til rengøring af apparatet.
- Brug ikke skurepulver eller ætsende rengøringsmidler, eller midler der indeholder klor, ammoniak eller blegemiddel (f.eks. pulverprodukter, pletfjernere, etc.).
- Anvend ikke materialer som er ru eller slibende, eller skarpe metalskrabere.

4.2 Rengør apparatet

Rengør skuffen

1. Fjern den skridsikre bund.
2. Hæld det slibefri rengøringsmiddel på en fugtig klud og tør overfladerne af.
3. Skyl grundigt.
4. Tør efter med en blød klud eller en mikrofiberklud.

Rengør den skridsikre bund

5. Fjern den skridsikre bund.
6. Vask den med lunkent vand og et slibefrit rengøringsmiddel.
7. Tør grundigt efter med en blød klud eller en mikrofiberklud.
8. Placér den helt aftørrede, skridsikre bund i skuffen.



5 Installation

5.1 Placering



Tungt apparat
Fare for kvæstelser ved knusning

- Placér apparatet i køkkenelementet med hjælp fra en anden person.



Tryk på den åbne skuffe Risiko for skader på apparatet

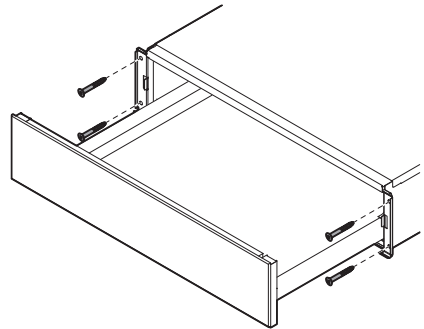
- Brug ikke den åbne skuffe til at løfte og placere apparatet i køkkenelementet.
- Pres ikke for hårdt på den åbne skuffe.

Generelle anvisninger

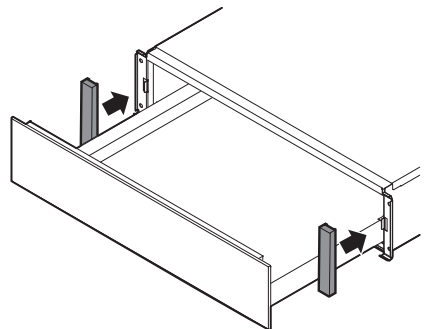
- Placér skuffen på en stabil hylde.
- Støttepladen skal have en åbning på bagsiden på mindst 20 mm.
- Køkkenelementet, som skuffen sidder i, skal være uden bagpanel.

Montér apparatet

1. Centrér og tilpas skuffen i indbygningen. Sørg for at rammen slutter helt tæt til køkkenelementet.
2. Åbn skuffen.
3. Fastgør apparatet til køkkenelementet med skruerne.



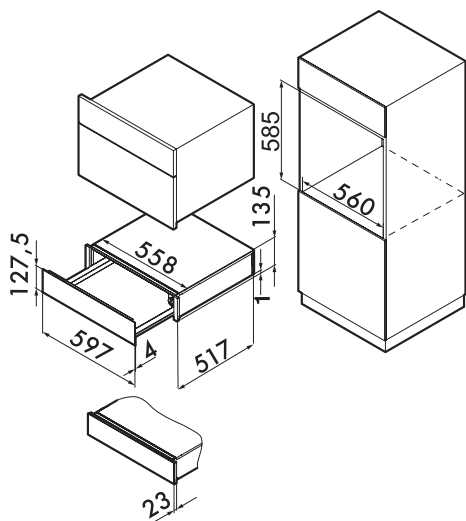
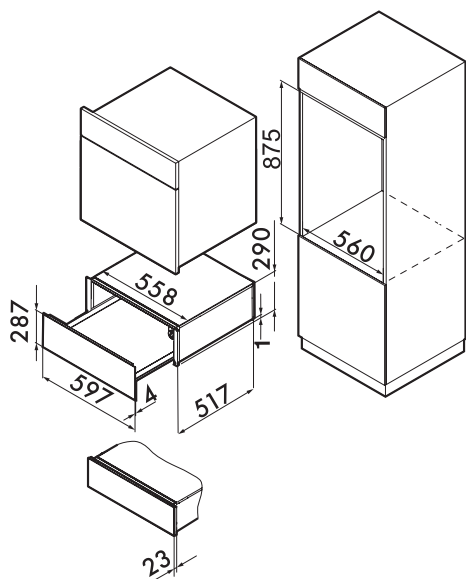
4. Sæt afdækningen på siderne.





Installation

Apparatets pladsbehov (mm)



Ved montering af apparatet som kan kombineres med skuffen, skal man følge informationerne, som er angivet i den tilhørende brugs- og monteringsvejledning.