

F I S H E R & P A Y K E L

KAHDEN LAATIKON DISHDRAWER™ LAATIKKOTISKARI

Mallit DD60DI & DD60DHI

ASENNUSOPAS

FI

591383 A 08.17

⚠VAROITUS!

Sähköiskun vaara

Irrota talon pääsulake tai katkaise virtapiiri ennen laatikkotiskarin asennusta.

Tämä laite on maadoitettava. Virhetoiminnon tai vian yhteydessä maadoitus vähentää sähköiskun vaaraa tarjoamalla sähkövirralle reitin, jonka vastus on pienempi.

Tämä laite on varustettu virtajohdolla, jossa on maadoitusjohdin ja maadoituspistoke. Pistoke on kytkettävä asianmukaiseen pistorasiaan, joka on asennettu ja maadoitettu paikallisten normien ja määräysten mukaisesti.



VAROITUS - Maadoitusjohtimen väärä liitos voi aiheuttaa sähköiskun. Kysy valtuutetulta sähköasentajalta tai huollosta, jos olet epävarma siitä, onko laite maadoitettu kunnolla.

Älä muuta laitteen mukana tulevaa virtapistoketta.

Jos se ei sovi pistorasiaan, pyydä valtuutettua sähköasentajaa asentamaan oikeanlainen pistorasia.

Älä käytä jatkojohtoja, sovittimia äläkä haaroituspistorasioita.

Jos näitä ohjeita ei noudateta, voi seurauksena olla sähköisku tai kuolema.

⚠VAROITUS!

Integroitujen etupaneelien asentaminen vaatii pääsyä sähköä johtaviin alueisiin.

Pätevän sähköalan huoltoteknikon on suoritettava ja sertifioitava tämä työ.

Sähköiskun vaara

VAROITUS: Sähköiskun, tulipalon ja henkilövahinkojen vaaran vähentämiseksi asentajan on varmistettava, että astianpesukone on täysin kiinni asennuksen yhteydessä.

Ennen etulevyjen asentamista ja integroitujen merkkien liittämistä (jos niitä on) asentajan on varmistettava, että astianpesukone on irrotettu virtalähteestä.

Kun etupaneelit on asennettu, asentajan on varmistettava, että seuraavat komponentit on maadoitettu: paneelin pidikkeet, integroidut merkit (jos niitä on) ja mikä tahansa mukautettu metalliosa (esim. kahva), joka ulottuu kumitiivisteiden ohi.

Näiden varoitusten noudattamatta jättäminen voi aiheuttaa sähköiskun, loukkaantumisen tai tulipalon.



⚠VAROITUS!



Loukkaantumisvaara

Ole varovainen - paneelien reunat ovat teräviä.

Jos et ole varovainen, voit loukata itsesi ja saada haavoja.

TÄRKEÄT TURVALLISUUSOHJEET

- Tämän laatikkotiskarin asentaminen vaatii perusteellista mekaniikan ja sähkötöiden tuntemusta.
- Huolehdi siitä, että asiakas saa tämän oppaan.
- Asennuksen on täytettävä paikallisten rakennus- ja sähkömääräysten vaatimukset.
- Kun astianpesukoneen asennus on valmis, asentajan on käytävä läpi tarkistuslista.
- Poista laatikkotiskarista kaikki pakkausmateriaalit.
- Tämä astianpesukone on valmistettu ainoastaan sisäkäyttöön.
- Varmista, että kaikki vesiliitännät on suljettu. LVI- ja sähköasentajien vastuulla on varmistaa, että kaikki asennukset ovat kaikkien standardien ja määräysten mukaisia.
- Astianpesukone TÄYTYY asentaa niin, että sen tarvittaessa voi myöhemmin irrottaa asennusaukostaan huoltoa varten.
- Pistorasian on oltava astianpesukoneen asennusaukon ulkopuolella niin, että koneen virransaannin voi tarvittaessa helposti katkaista.
- Toimi varovasti asentaessasi ja avatessasi laitetta pakkauksesta, että virtajohto tai letkut eivät pääse vahingoittumaan.
- Jos siirrät astianpesukonen paikasta toiseen, pidä se pystyasennossa välttääksesi vesivuotoja.
- Käytä liitintään aina vain uusia letkuja (laitteen mukana). Vanhoja letkuja ei saa käyttää uudelleen.
- Jos laatikkotiskaria ei ole asennettu oikein, voidaan takuu- ja vastuuvollisuudet mitätöidä.

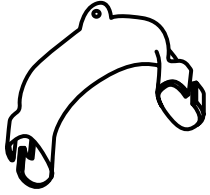
TÄRKEÄT TURVALLISUUSOHJEET

- Varmista, ettei tuote ole kytkettynä verkkovirtaan, kun kiinnität siihen kalustepaneeleja.
- Etupaneelien asennus edellyttää mekaanikan ja sähkötöiden perustaitoja.
- Asennuksen on noudatettava paikallisia rakennus- ja sähkömääräyksiä.
- Jos kalustepaneeleita ei asenneta oikein, takuu- tai vastuuvollisuudet voidaan mitätöidä.

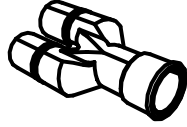
TÄRKEÄÄ! SÄILYTÄ NÄMÄ OHJEET

Tässä asennusoppaassa esitetyt mallit eivät ehkä ole saatavilla kaikilla markkinoilla, ja niitä voidaan muuttaa milloin tahansa. Saat ajankohtaiset tiedot maassasi myytävistä malleista, niiden teknisistä tiedoista ja ominaisuuksista kotisivuiltamme www.fisherpaykel.com tai ottamalla yhteyden paikalliseen Fisher & Paykel -myyjään.

② MUKANA TOIMITETUT OSAT



Poistoletkun
kaarituki (1)



Poistoletkun
yhdistäjä (1)



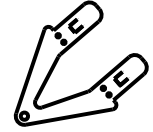
Letkunkiristin (2)
(poistoletkun
yhdistäjään
kiinnittämistä
varten)



Letkunkiristin (1)
(poistoletkun
yhdistäjään
kiinnittämistä
varten)



Sivukiinnikkeet
(A ja B) (2)
VALINNAINEN



Ylä-
kiinnikkeet
(2)
VALINNAINEN



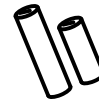
16 mm
Phillips-ruuvit (9)



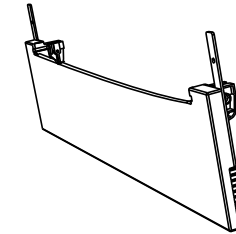
Syöttöletkun kuminen
tiivisterengas (1)
(valmiiksi asennettuna)



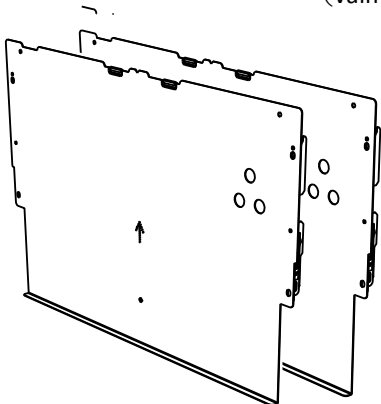
Höyrynsulkuteippi
(1) (estämään
keittiökalusteiden
kosteusvaurioita)



Kuusiohylyt
jalkojen säätöön (2)
(pitkä ja lyhyt)



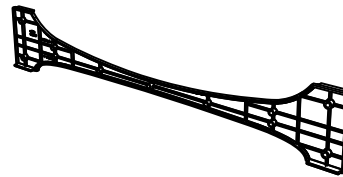
Valmis sokkelielementti (1)



Etulevyn kiinnityspaneelit (2)
ja Pysäytä koputtamalla
-moduuli (2) (toimitetaan
tuotteeseen kiinnitettyinä)

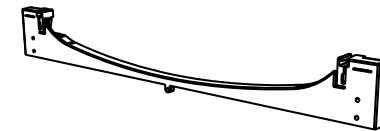


Etulevyn
kiinnitysruuvit
(12)



Malline sokkelin asennuslevyn
leikkaamiseen (1)

(Sokkelilevyn leikkaamiseen niin, että se
saadaan sopimaan laitteen profiiliin
sokkelisyvyyden mukaan)



Sokkelin asennuslevy (1)

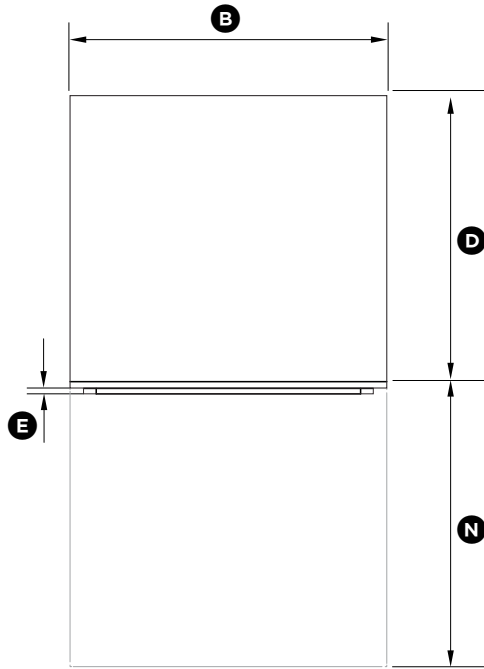
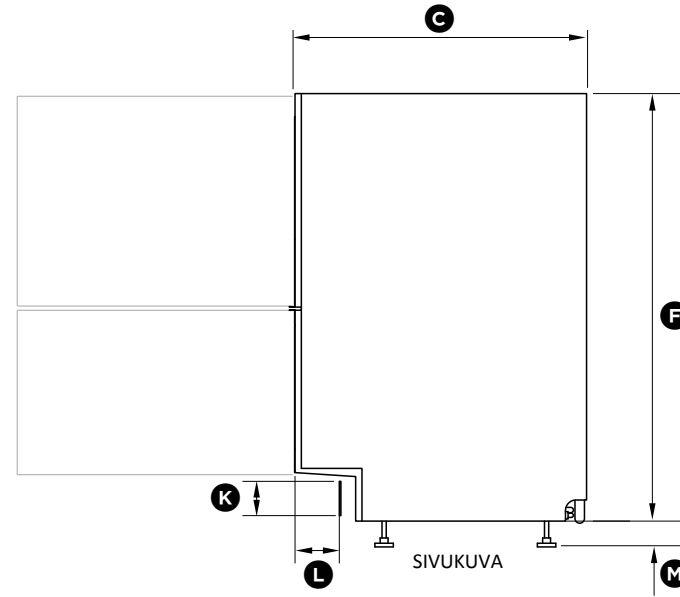
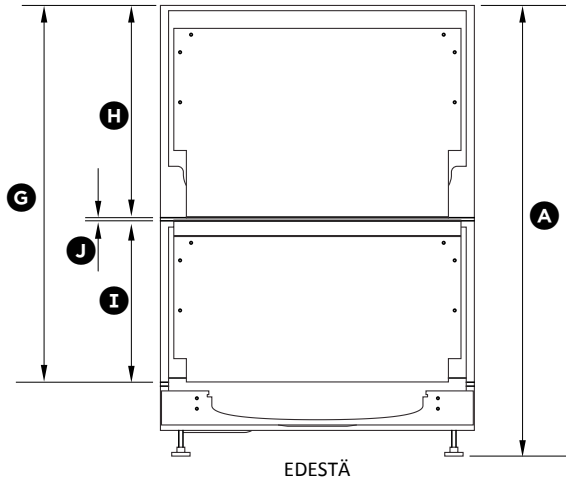
(9-19 mm vahvuinen kaluste-
sokkelilevy voidaan ruuvata
sokkelin asennuslevyyn)



Sokkelin
asennus-
ruuvit (5)

Jos laitteen mukana olevat poistoletkut eivät ole riittävän pitkiä omaan asennukseesi, sinun täytyy käyttää poistoletkun pidennyssarjaa, osanumero 525798, joka pidentää poistoletkuja 3,6 metrillä. Tämän voit hankkia lähimmästä Fisher & Paykelin valtuuttamasta huollosta tai verkkosivuiltamme.

3 TUOTTEEN MITAT



**DD60DI
DD60DHI**

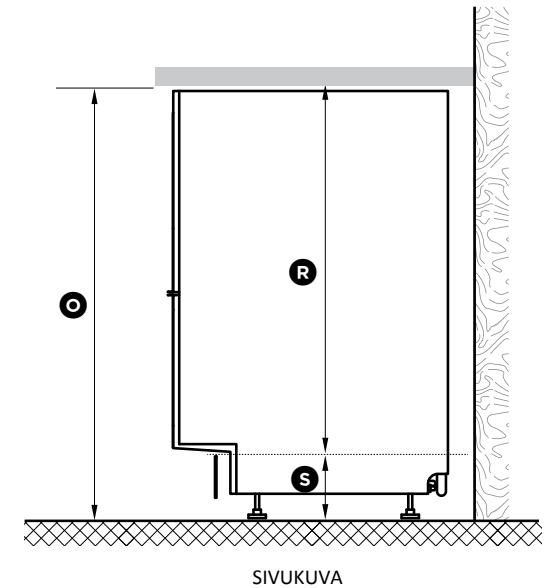
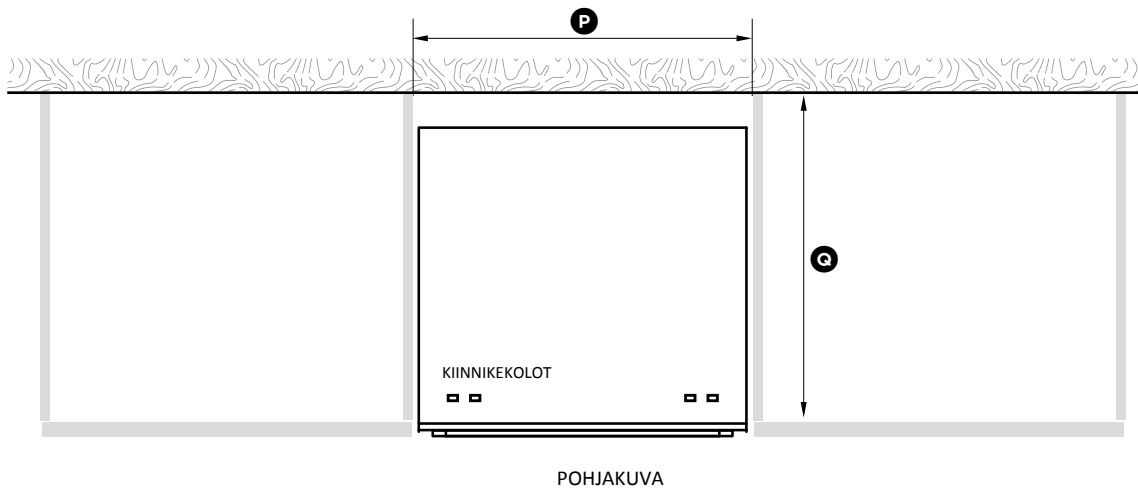
TUOTTEEN MITAT		MM
(A)	Tuotteen kokonaiskorkeus ^{1,2}	820-880
(B)	Tuotteen kokonaisleveys	599
(C)	Tuotteen kokonaissyvyys ³	571
(D)	Runkosyvyys (laatikon etulevyn takareunaan)	553
(E)	Laatikon etulevyn vahvuus	16-20
(F)	Runkokorkeus ¹	811
(G)	Laatikon etulevyjen korkeus	minimi 717
(H)	Ylemmän laatikkoetulevyn korkeus	minimi 398
(I)	Alemmän laatikkoetulevyn korkeus	311-360
(J)	Tuuletusaukko laatikkoetulevyjen välissä	8
(K)	Sokkelikorkeus (säädetävissä)	58-118
(L)	Syvyys laatikkoetulevyn etureunasta sokkelin etureunaan (säädetävissä) ^{4,5}	40-100
(M)	Tasausjalkojen korkeus (säädetävä) ²	9-69
(N)	Laatikon ulostulo täysin avattuna ³	545

¹ Sisältäen 2 mm korkeat kiinnikekolot ² Tasausjalkojen säädöstä riippuen ³ Oletuksena etulevyn 18 mm vahvuus

⁴ Säädetävissä viereisten kalusteiden sokkelisyvyyteen

⁵ Oletuksena 18mm vahvuinen kalustesokkelilevy; jos sokkelin sisäänveto on 50 - 84 mm, on sokkelilevyä leikattava
– katso vaiheet kohdasta "Sovitetun paneelin laskeminen"

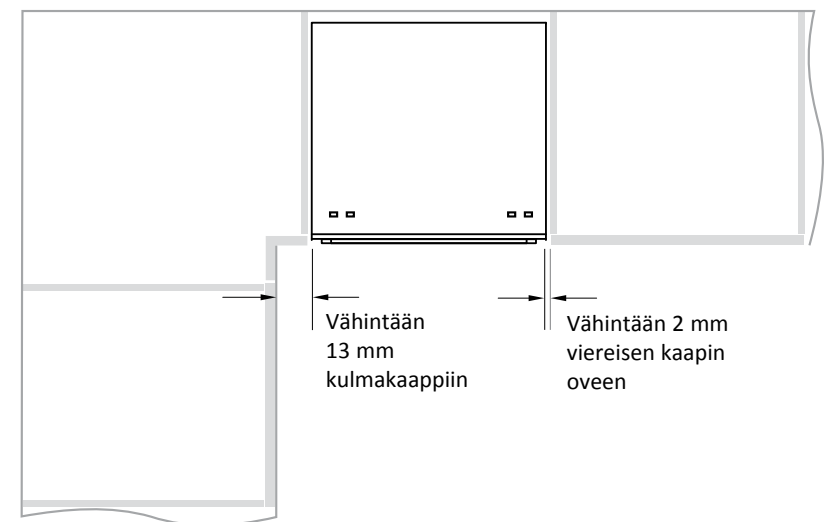
4 ASENNUSAUKON MITAT



ASENNUSAUKON MITAT		DD60DI DD60DHI
		MM
Ⓞ	Asennusaukon sisäkorkeus*	minimi 820
Ⓟ	Asennusaukon sisäleveys	600
Ⓠ	Asennusaukon sisäsyvyys	minimi 560
Ⓡ	Viereisen kaapin suosituskorkeus	720
Ⓢ	Sokkelitilan korkeus*	100-160

* Tasausjalkojen säädöstä riippuen

Vähimmäisetäisyys viereisiin keittiökaluksiin



5 LAATIKON KALUSTE-ETULEVYJEN LASKEMINEN

ETULEVYJEN MATERIAALITIEDOT

- Levyn vahvuus 16 - 20 mm
- Riittävän suojattu kestämaan kosteutta (50 °C 80% suhteellisessa kosteudessa). Koska ympäristö on yleensä lämmin ja kostea, on etulevyn takapuolen ja sivujen oltava täysin suljetut vesitiiviillä höyrysululla (eli polyuretaanilla), jotta etulevy ei vaurioidu.
- Etulevyn takapuolen (myös siinä olevan integroidun kahvan) on oltava täysin tasainen, jotta etulevyn ja kumipinnan välinen tiiviys on taattu.
- Asennus, joka ei noudata näitä määritelmiä, voi johtaa kondenssaatioon kalusteiden pinnoilla.
- Kunkin laatikkoetulevyn enimmäispaino: 9 kg.

Seuraavat laskelmat perustuvat siihen, että ylemmän etulevyn yläreuna on linjassa viereisten kalusteovien yläreunan kanssa.
Lopullinen etulevyjen/keittiökaluksien säätö saadaan säätämällä jalvoja.

KAIKKIEN ETULEVYJEN LEVEYS

Mittaa A (viereisten ovien tai etulevyjen välinen etäisyys) ja kirjoita se alla olevaan ensimmäiseen laatikkoon. Täytä ja laske sitten yhtälö.

$$\begin{array}{c}
 \text{A} \\
 \boxed{} - 2x \boxed{} \\
 \text{(minimi 2mm)}
 \end{array}
 =
 \begin{array}{c}
 \text{ETULEVYN LEVEYS} \\
 \boxed{} \\
 \text{(596 - 615mm)}
 \end{array}$$

YLEMMÄN ETULEVYN KORKEUS

$$\begin{array}{c}
 \text{Minimi-} \\
 \text{korkeus} \\
 \mathbf{398mm} + \begin{array}{c} \text{B} \\ \boxed{} \\ \text{(Suositus 0 mm)} \end{array} \\
 \text{Yläetulevyn korotus}
 \end{array}
 =
 \begin{array}{c}
 \text{YLEMMÄN} \\
 \text{ETULEVYN KORKEUS} \\
 \boxed{}
 \end{array}$$

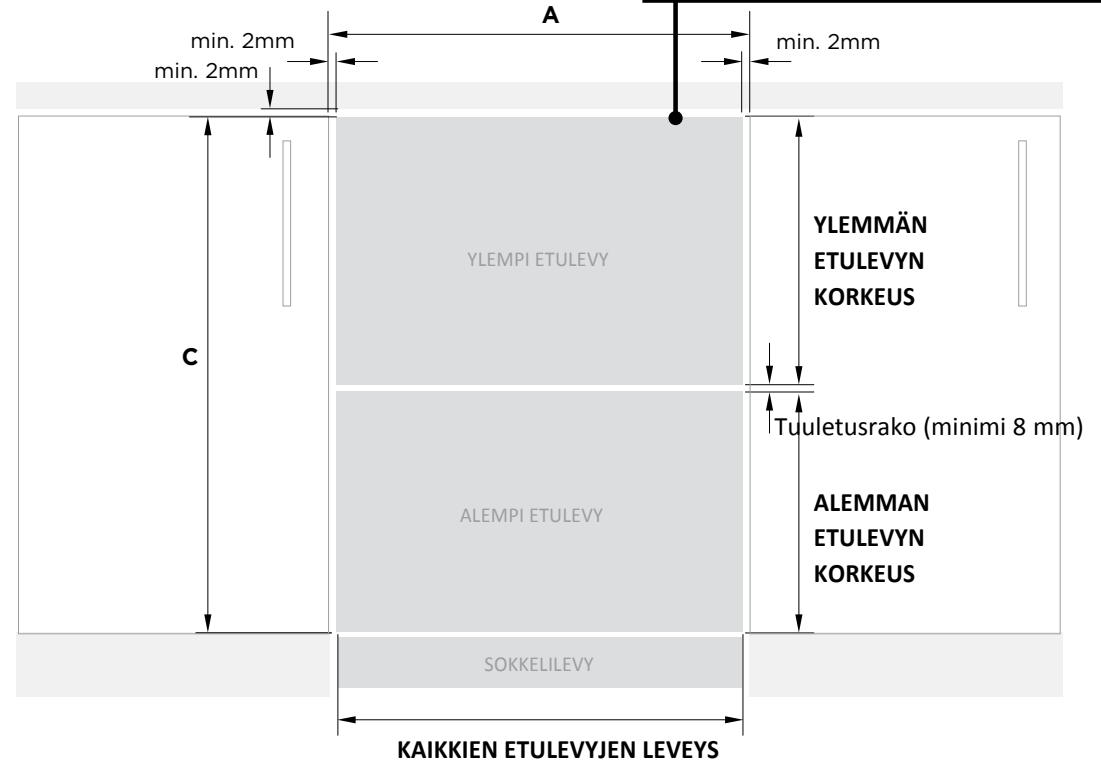
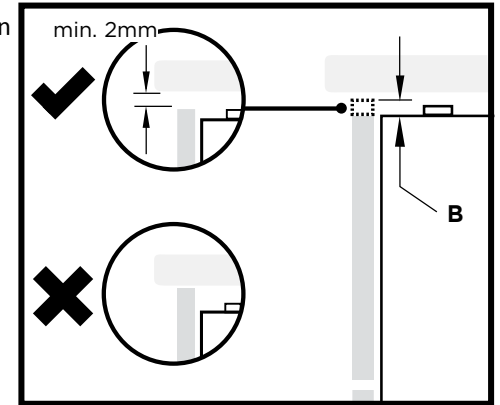
Huomautus: "Yläetulevyn korotus" B mahdollistaa etulevyn yläreunan noston tarvittaessa runkoa korkeammalle. Pöytälevyyn täytyy kuitenkin jättää ainakin 2 millin rako.

ALEMMAN ETULEVYN KORKEUS

Mittaa C (oven /etusarjan korkeus (tai vastaava)), ja kirjoita se alla olevaan ensimmäiseen laatikkoon. Täytä ja laske sitten yhtälö.

$$\begin{array}{c}
 \text{C} \\
 \boxed{} - \begin{array}{c} \text{Yläetulevyn} \\ \text{korkeus} \end{array} - \begin{array}{c} \text{Tuuletusrako} \\ \boxed{} \\ \text{(minimi 8mm)} \end{array} \\
 \text{(min. 717mm + B)}
 \end{array}
 =
 \begin{array}{c}
 \text{ALEMMAN} \\
 \text{ETULEVYN KORKEUS} \\
 \boxed{} \\
 \text{(minimi 311mm)}
 \end{array}$$

Huomautus: "Yläetulevyn korotus" B mahdollistaa etulevyn yläreunan noston tarvittaessa runkoa korkeammalle. Pöytälevyyn täytyy kuitenkin jättää ainakin 2 millin rako.



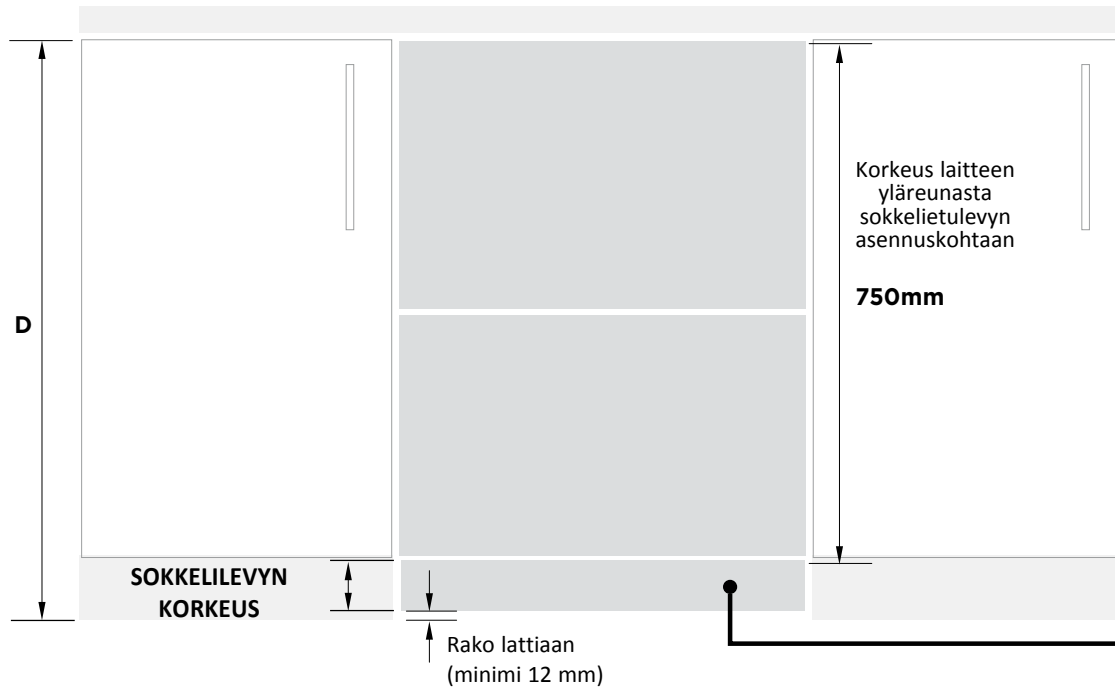
6 KALUSTESOKKELILEVYN LASKEMINEN

SOKKELILEVYN MATERIAALITIEDOT

- Vähintään 9 mm vahvuinen levy käytettäessä mukana toimitettuja ruuveja
- Riittävän suojattu kestämaan kosteutta (50 °C 80% suhteellisessa kosteudessa).
- Voit kiinnittää kalustesokkelilevyn joko ruuvaamalla tai liimaamalla sen mukana toimitettuun asennuslevyyn.

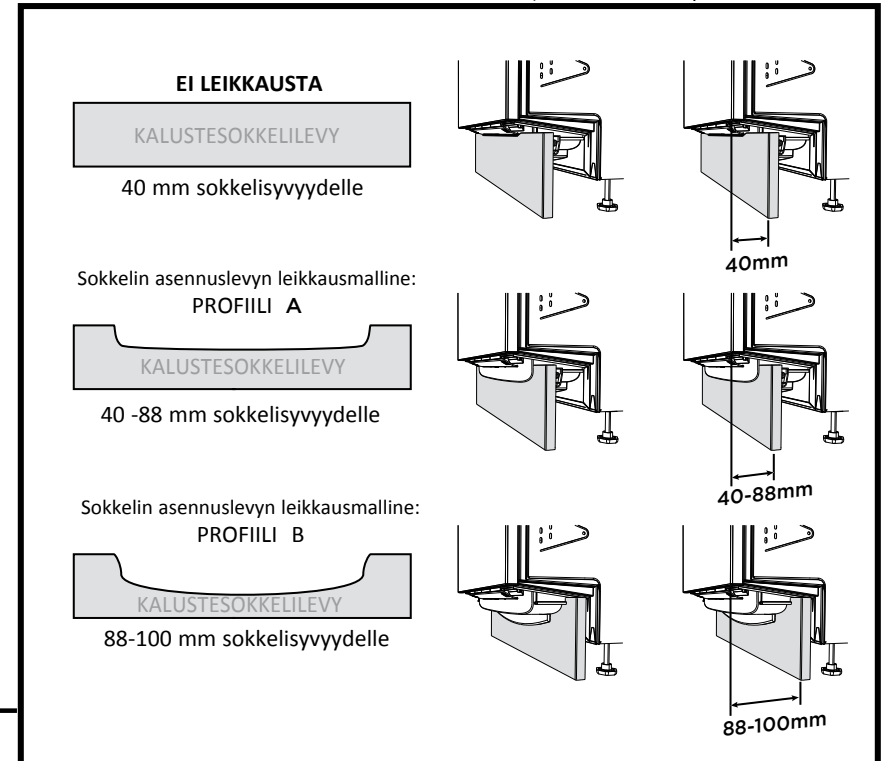
SOKKELIETULEVYN KORKEUS

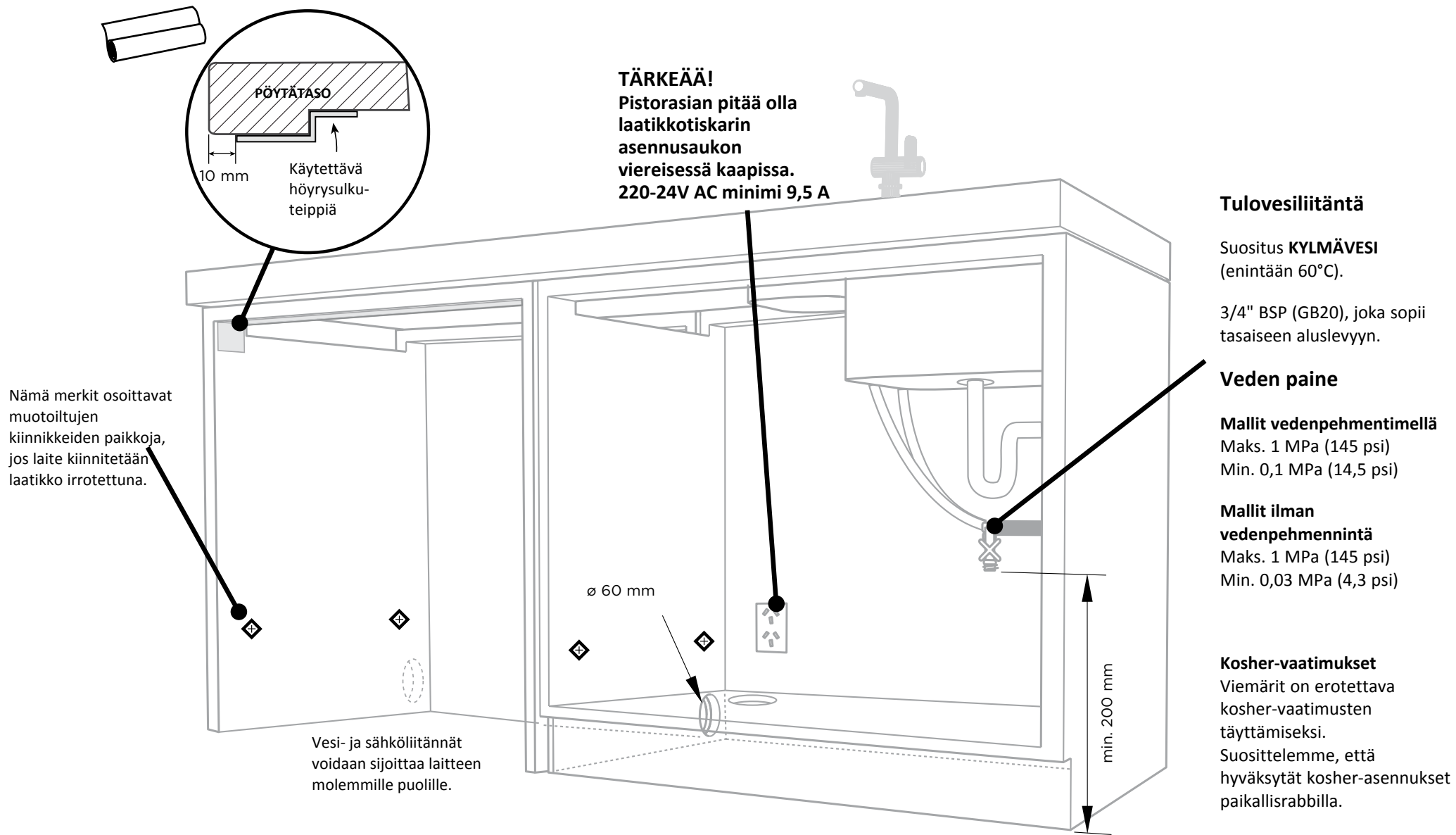
Mittaa **D** (vierisen kalusteoven yläreunasta lattiaan, ja kirjoita se alla olevaan ensimmäiseen laatikkoon. Täytä ja laske sitten yhtälö.



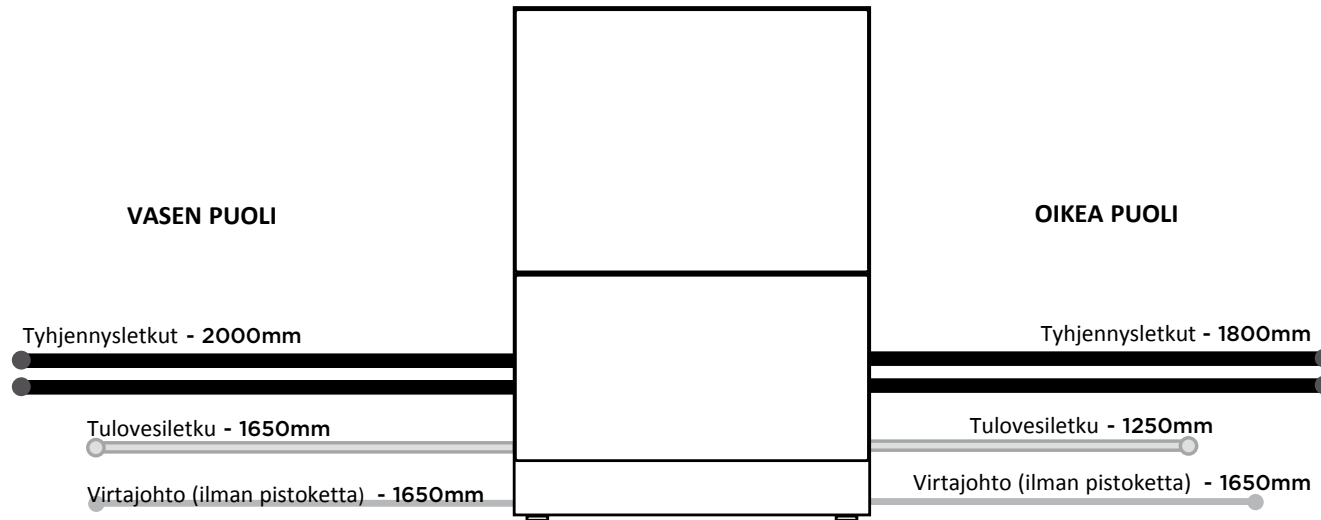
Syvyyttä mitataan laatikkoetulevyn ULKOPINNASTA (oletuksena, että vahvuus on 18 mm) kalustesokkelilevyn etureunaan.

Sokkelin syvyys



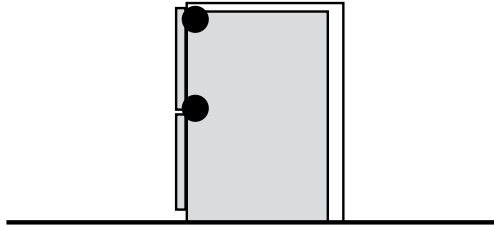


8 SUURIMMAT LETKUJEN JA JOHTOJEN JA RUNGON REUNAN VÄLISET ETÄISYYDET



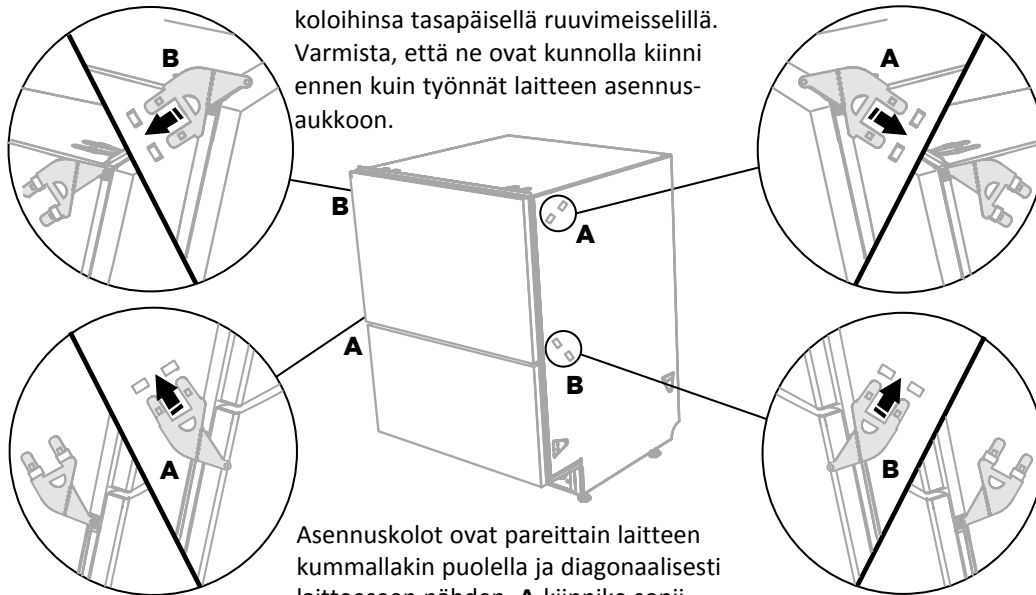
VALITSE NYT KEITTIÖKALUSTEISIISI PARHAITEN SOPIVA ASENNUSTAPA (A) TAI (B)...

9 SUOSITELTAVA MENETELMÄ (A) - KIINNITÄ IRROTTAMATTA LAATIKKOA (VAIN KEHYKSETTÖMÄT KEITTIÖKALUSTEET)



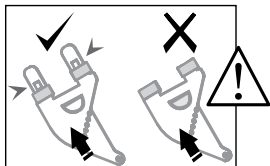
9-A ASENNA SIVUKIINNIKKEET

Napsauta kaikki 4 sivukiinnikettä omiin koloihinsa tasapäisellä ruuvimeisselillä. Varmista, että ne ovat kunnolla kiinni ennen kuin työntät laitteen asennusaukkoon.



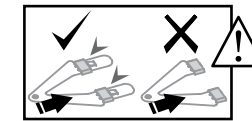
Asennuskolot ovat pareittain laitteen kummallakin puolella ja diagonaalisesti laitteeseen nähden. A-kiinnike sopii A-aukkoon ja B-kiinnike B-aukkoon.

Varo kiinnikkeitä asettaessasi, etteivät niiden päät työnny rungon sisään.

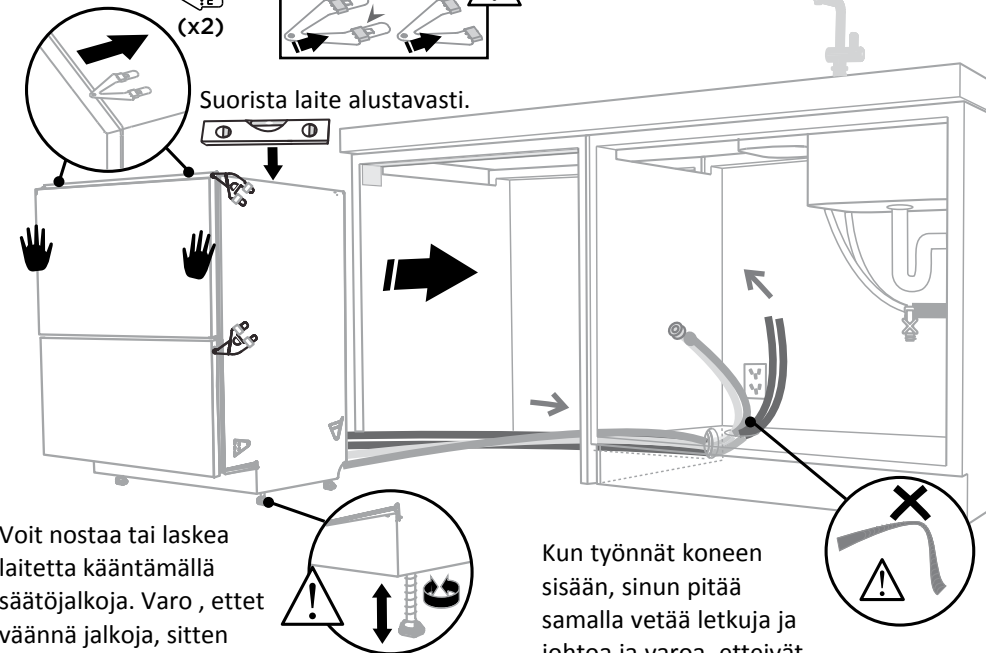


10-A VEDÄ LETKUT ESIIN JA TYÖNNÄ NE AUKON LÄPI

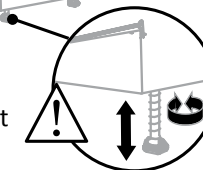
Asenna halutessasi kaksi yläkiinnikettä laitteeseen.



Varo kiinnikkeitä asentaessasi, etteivät niiden päät työnny rungon sisään.



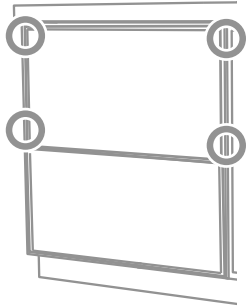
Voit nostaa tai laskea laitetta kääntämällä säätöjalkoja. Varo, ettet väännä jalkoja, sitten kun työntät konetta asennusaukkoon.



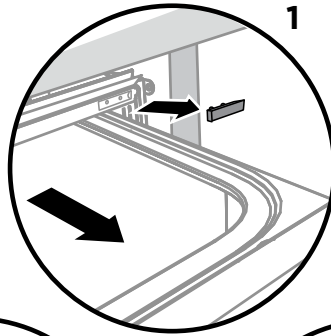
Kun työntät koneen sisään, sinun pitää samalla vetää letkuja ja johtoa ja varoa, etteivät ne puristu tai taitu.



11-A KIINNITÄ VIEREISIIN KALUSTEISIIN

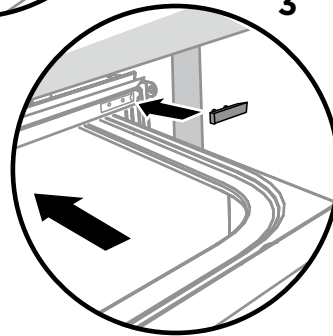
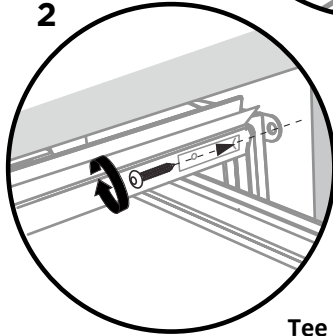


Avaa laatikko puoliksi. Irrota talttapäisellä ruuvimeisselillä, harmaa kumisuojus ovilistasta.



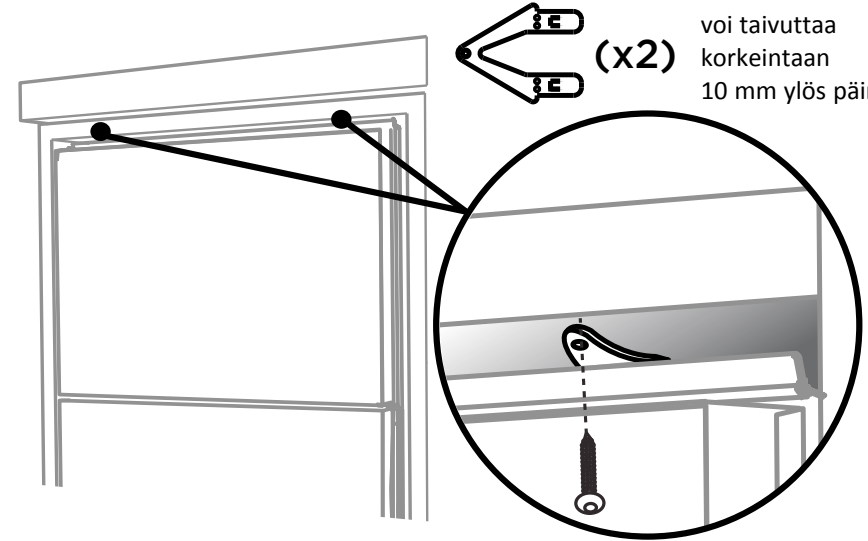
Paina pieni harmaa kumisuojus takaisin ovilistaan ja varmista, että tiiviste kääntyy eteenpäin.

Käytä pientä ristipäämeisseliä, ruuvaa ovilistan läpi, niin että sivukiinnike kiinnittyy kalusteeseen. Älä vahingoita kumitiivistettä.



Tee näin kaikille neljälle kiinnikkeelle.

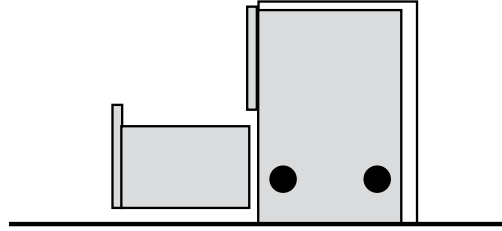
12-A KIINNITÄ HALUTESSASI YLLÄ OLEVAAN TASOON



Yläkiinnikkeitä voi taivuttaa korkeintaan 10 mm ylös päin.

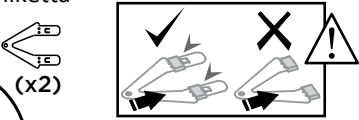
13-A KATSO KIINNITYKSEN JÄLKEEN KOHTAA "ASENNA MUKANA TOIMITETTU SOKKELI"

9 VAIHTOEHTOINEN TAPA (B) - KIINNITÄ LAATIKKO IRROTETTUNA

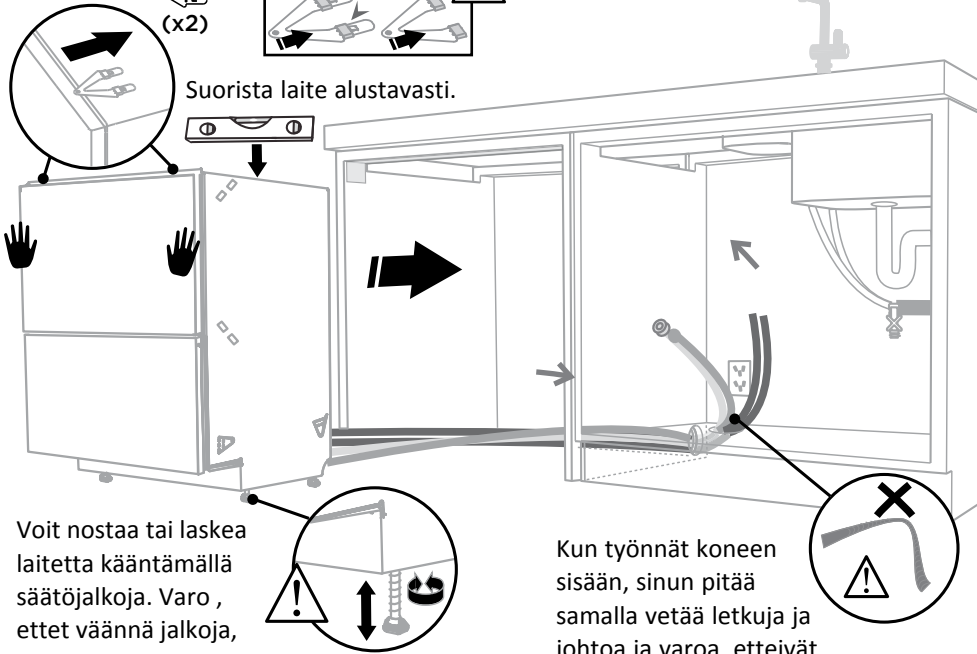


9-B VEDÄ LETKUT ESIIN JA TYÖNNÄ NE AUKON LÄPI

Asenna halutessasi kaksi yläkiinnikettä laitteeseen.



Varo kiinnikkeitä asentaessasi, etteivät niiden päät työnny rungon sisään.

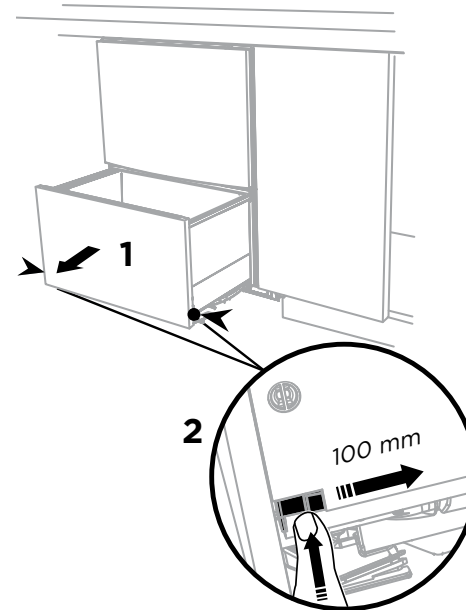


Suorista laite alustavasti.

Voit nostaa tai laskea laitetta kääntämällä säätöjalkoja. Varo, ettet väännä jalkoja, sitten kun työnät konetta asennusaukkoon.

Kun työnät koneen sisään, sinun pitää samalla vetää letkuja ja johtoa ja varoa, etteivät ne puristu tai taitu.

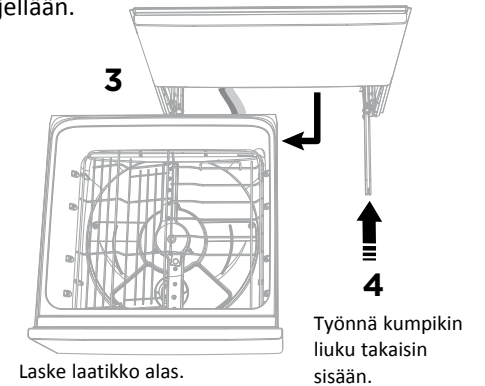
10-B IRROTA ALALAATIKKO



Paina vapautuskielekettä molemmilta puolilta ja työnä takaisin vapauttaaksesi laatikon liu'uilta. Nosta laatikko pois liu'uilta.

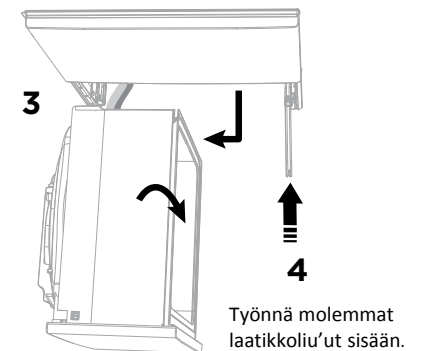
Näin estät letkujen taittumisen.

Laita laatikko joko vasemmalle puolelle maahan (suositus) tai käännä laatikkoa myötäpäivään, niin että se irrotettuna lepää kyljellään.



Laske laatikko alas.

Työnä kumpikin liuku takaisin sisään.



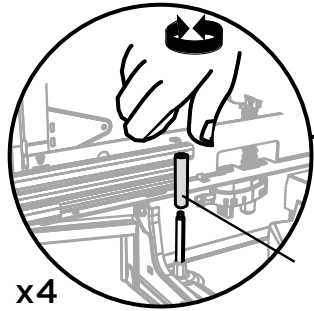
Työnä molemmat laatikkoliu'ut sisään.

Käännä laatikkoa myötäpäivään (korkeintaan 90 astetta) ja aseta se kyljelleen.

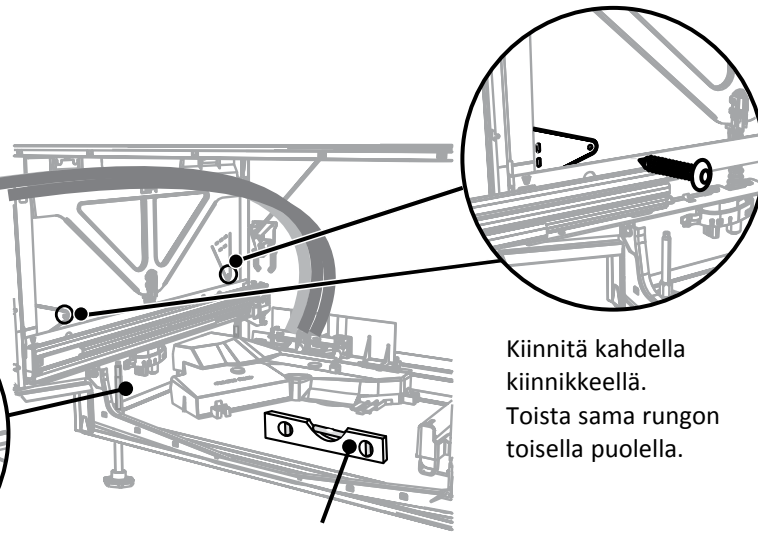
11-B

KIINNITÄ VIEREISIIN KALUSTEISIIN

Jatka säätöä käsin käyttäen sopivimman pituista mukana toimitettua kuusiohlysyä kääntämään säätöjalat tarvittavaan korkeuteen



x4



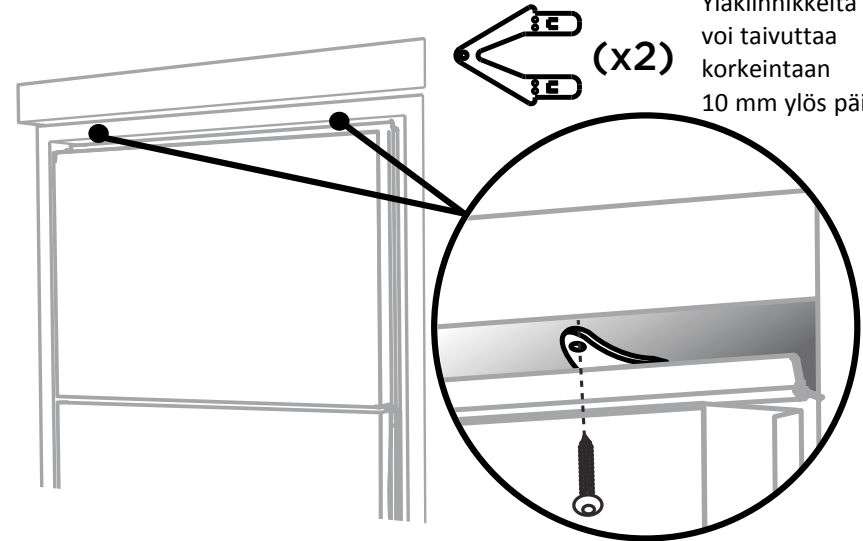
Kuusiohlysy

Varmista, että tuote on suorassa ja linjassa kalusteiden kanssa.

Kiinnitä kahdella kiinnikkeellä. Toista sama rungon toisella puolella.

12-B

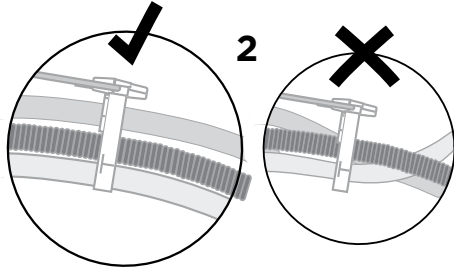
KIINNITÄ HALUTESSASI YLLÄ OLEVAAN TASOON



Yläkiinnikkeitä voi taivuttaa korkeintaan 10 mm ylös päin.

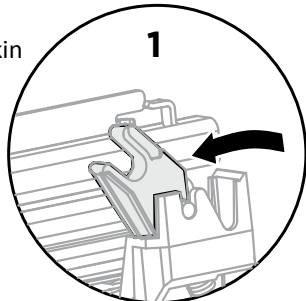
13-B

LAITA LAATIKKO TAKAISIN LIU'UILLE



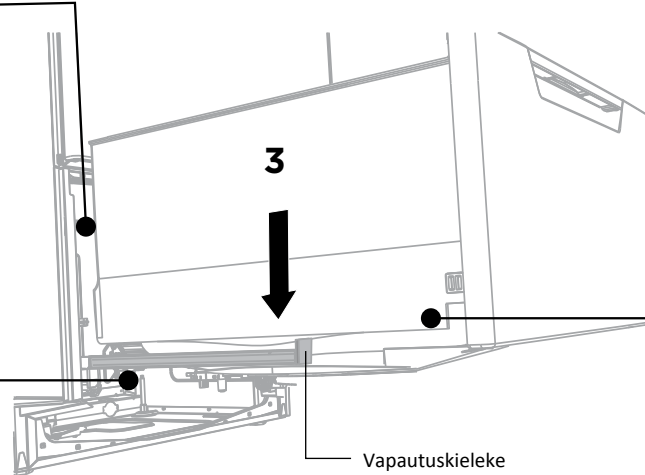
2

Tarkista ennen kuin asennat laatikon, että letkut eivät ole kiertyneet, ja että kummankin liukukiskon lukitusvipu on eteenpäin.



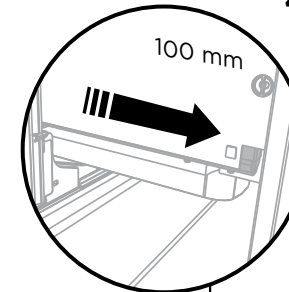
1

Nosta tai käännä laatikko vastapäivään takaisin kummallekin liukukiskolle

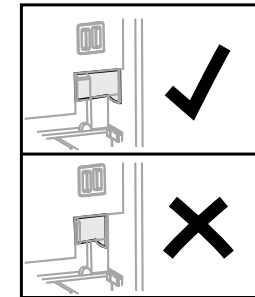


3

Vapautuskieleke



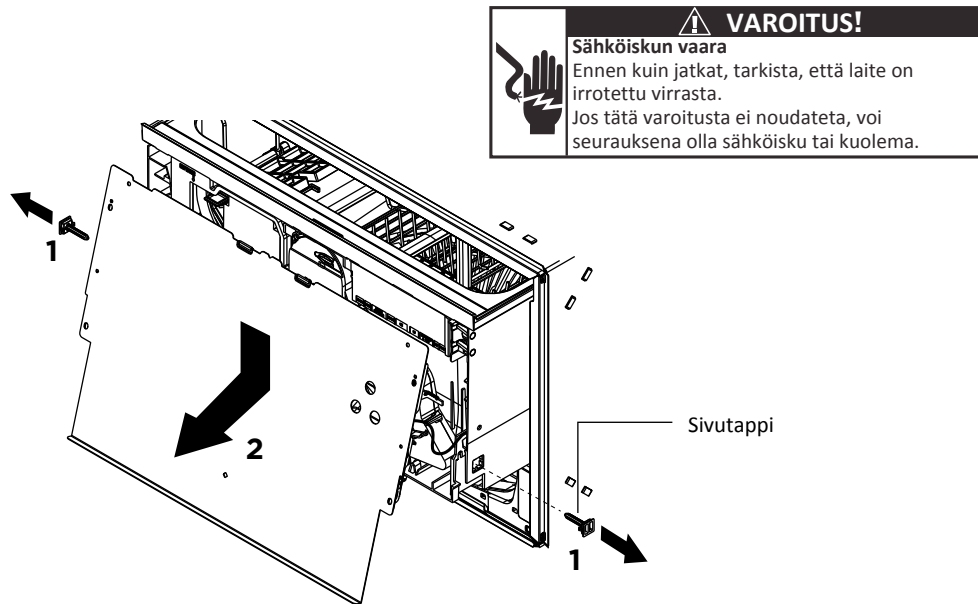
4



Vedä kummankin puolen vapautuskiekket 100 mm eteenpäin. Tarkista, että ne ovat kokonaan esillä ja lukittuvat paikalleen.

14 LAATIKON KALUSTE-ETULEVYJEN ASENNUS

14-A IRROTA LAITTEESTA MOLEMMAT ETULEVYN KIIINNITYSPOHJAT

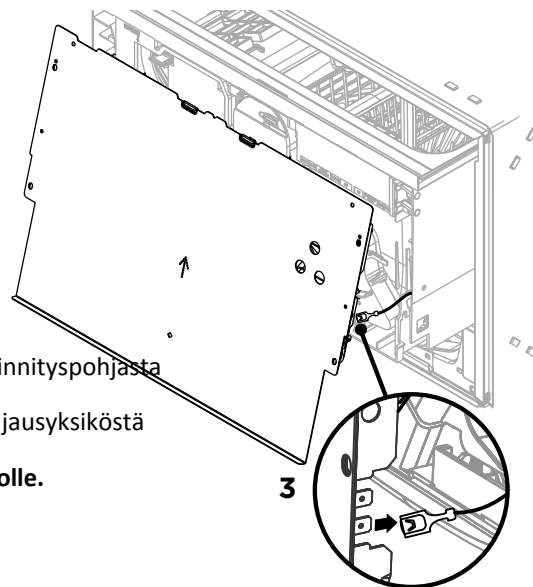


Irrota sivutapit ja vedä varovasti kiinnityspohjaa vähän ulos päin.

Tee samoin toiselle laatikolle.

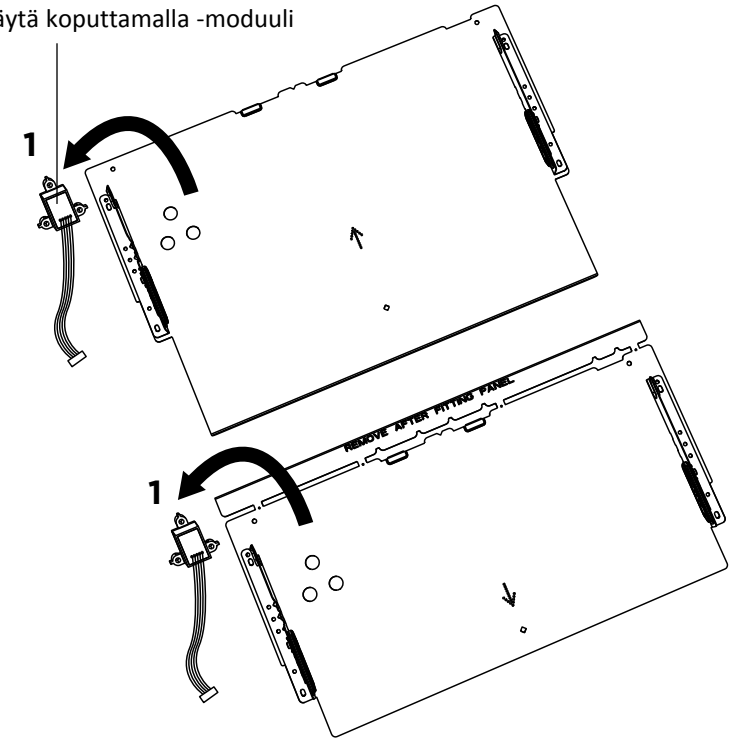
- ① Irrota maadoitusjohto kiinnityspohjasta
- ② Ota koputusanturi ulos ohjausyksiköstä

Tee samoin toiselle laatikolle.



14-B OTA PYSÄYTÄ KOPUTTAMALLA -MODUULI IRTI

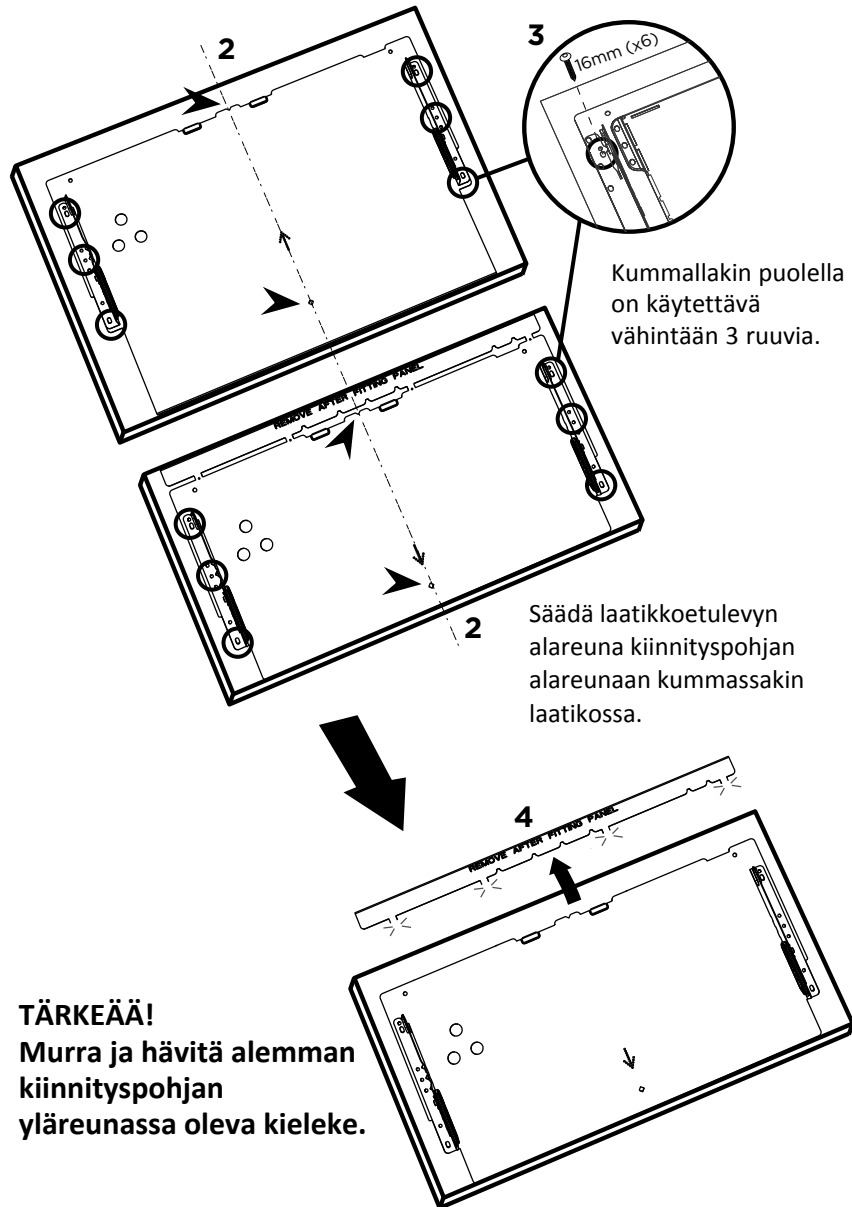
Pysäytä koputtamalla -moduuli



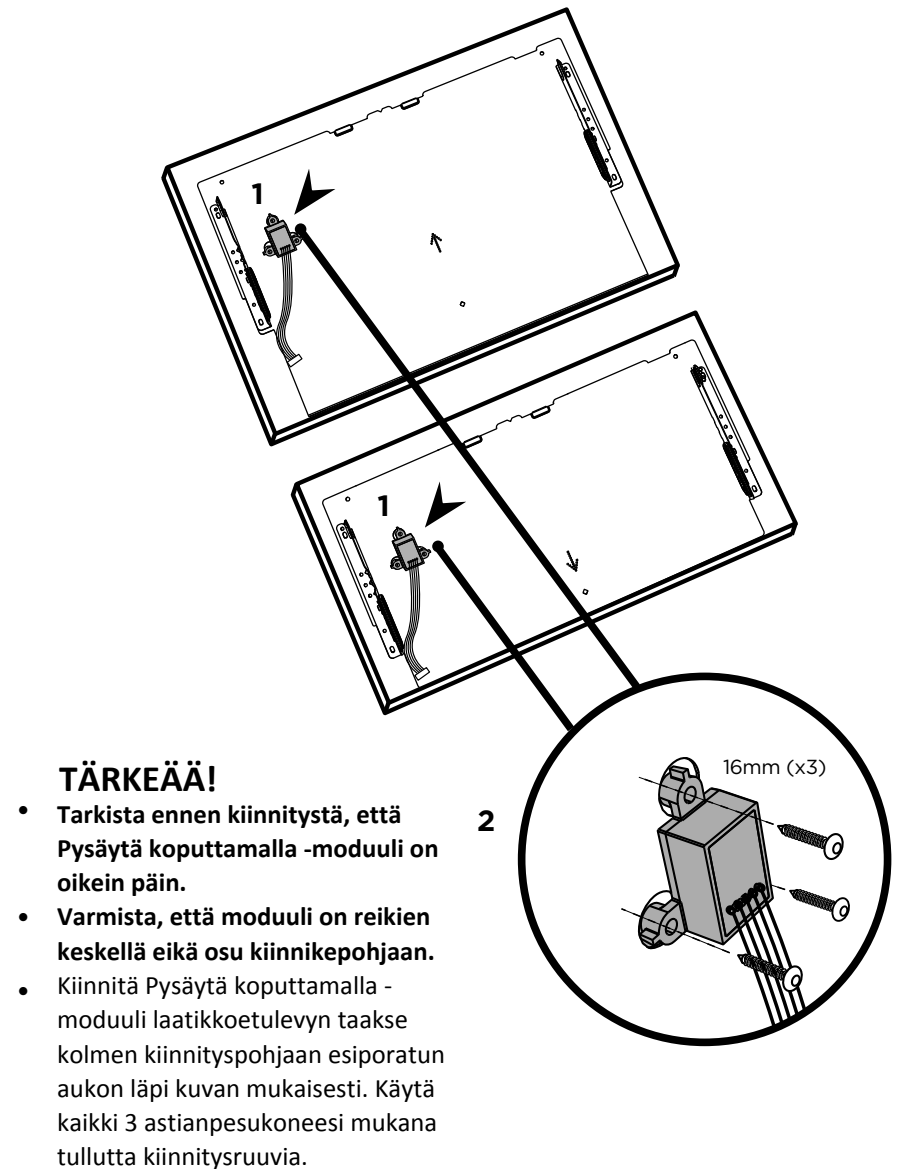
Irrota Pysäytä koputtamalla -moduuli kiinnityspohjan takaa.

Tee samoin toiselle kiinnityspohjalle.

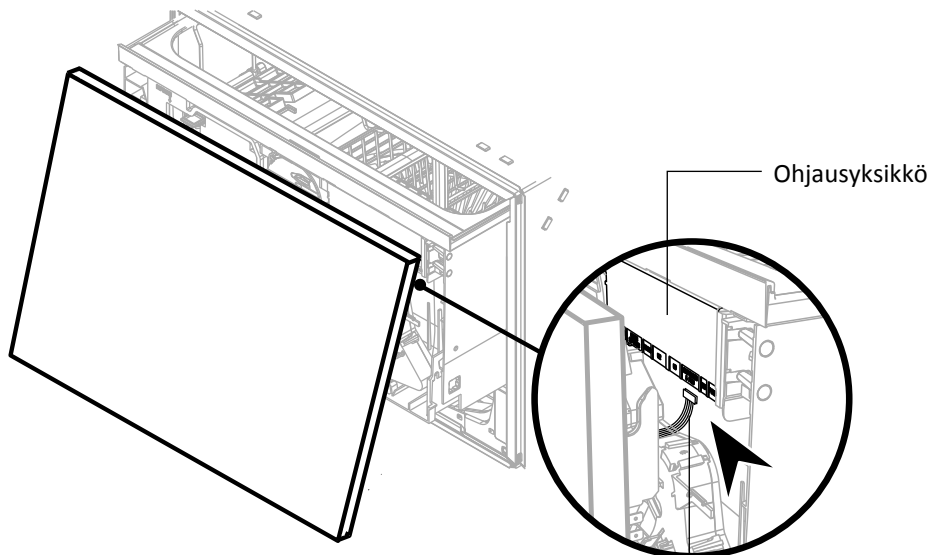
14-C ASENNAA LAATIKON KALUSTE-ETULEVYT
KIINNITYSPOHJIIN



14-D ASENNAA PYSÄYTÄ KOPUTTAMALLA
-MODUULIT LAATIKKOETULEVYIHIN



14-E LIITÄ PYSÄYTÄ KOPUTTAMALLA -MODUULI OHJAUSYKSIKKÖÖN

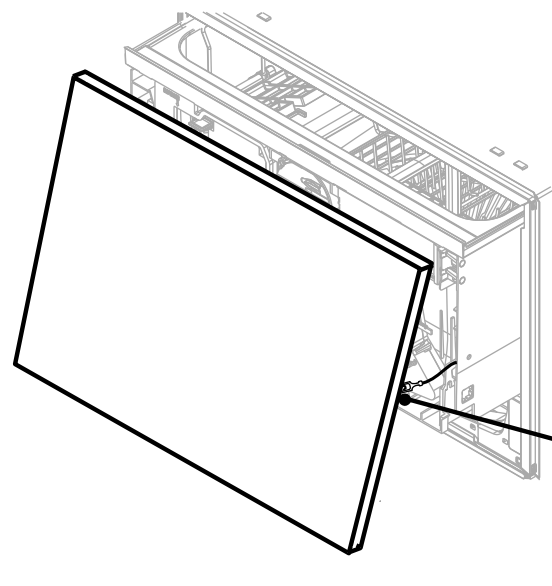


Ohjausyksikkö

Tarkista, että Pysäytä koputtamalla -moduulin johto on liitetty UI1-liittimeen.

Tee samoin toiselle laatikolle.

14-F LIITÄ MAADOITUSJOHTO TAKAISIN KIINNITYSPOHJAAN

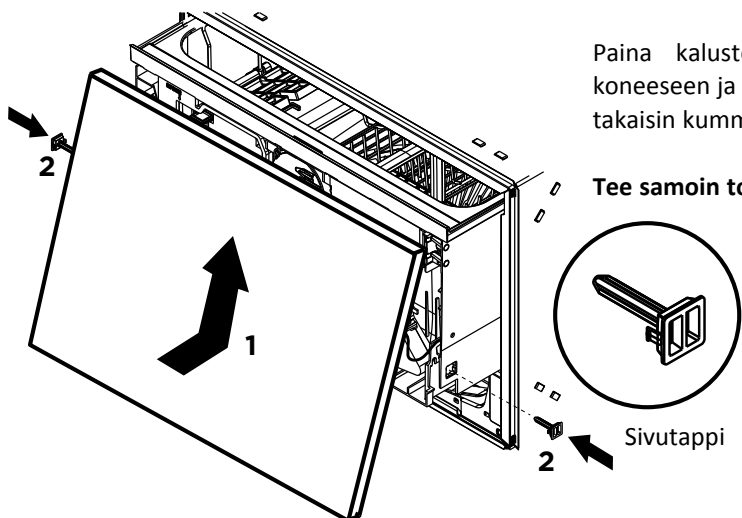


VAROITUS!
Sähköiskun vaara
 Kiinnityspohja maadoitetaan liittämällä maadoitusjohto tuotteen yhteen kielekkeeseen. Mahdolliset lisätyt metalliosat (esim. kahvat), jotka ulottuvat kumitiivisteiden yli, on myös maadoitettava. Jos näitä varoituksia ei huomioida, voi seurauksena olla sähköisku, loukkaantuminen tai tulipalo.

Liitä maadoitusjohto takaisin kiinnityspohjaan.

Tee samoin toiselle laatikolle.

14-G ASENNA LAATIKKOETULEVYT LAITTEeseen



Paina kaluste-etulevy kiinni koneeseen ja aseta sivutapit takaisin kummallekin puolelle.

Tee samoin toiselle laatikolle.

Sivutappi

14-H TASAA KALUSTEIDEN VÄLIT SÄÄTÄMÄLLÄ ETULEVYÄ KORKEUSSUUNNASSA

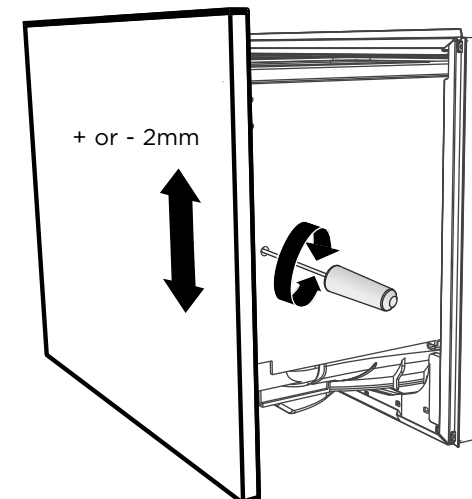
Kun etulevyt on asennettu, laita sopivan kokoinen ristipäämeisseli sivutapin yläpuoliseen reikään ja käännä etulevyä ylös tai alas tasataksesi kalusteiden väliset raot.

Toista tarvittaessa toiselta puolelta.

Etulevyä voi siirtää korkeintaan 2 mm ylös tai alas.

TÄRKEÄÄ!

Jätä vähintään 8 mm tuuletusrako ylemmän ja alemman etulevyn väliin.



+ or - 2mm

Kalustesokkelilevy

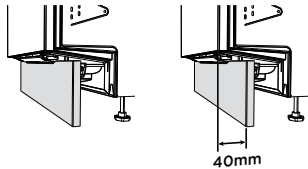


Sokkelin syvyys

EI LEIKKAUSTA

KALUSTESOKKELILEVY

40 mm sokkelisyvyydelle



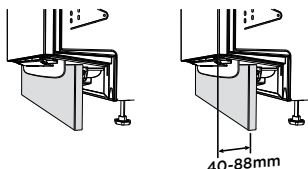
40mm

Sokkelin asennuslevyn leikkausmalline

PROFIILI A

KALUSTESOKKELILEVY

40-88 mm sokkelisyvyydelle



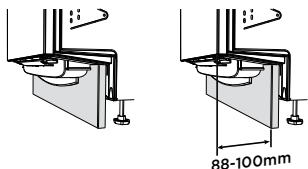
40-88mm

Sokkelin asennuslevyn leikkausmalline

PROFIILI B

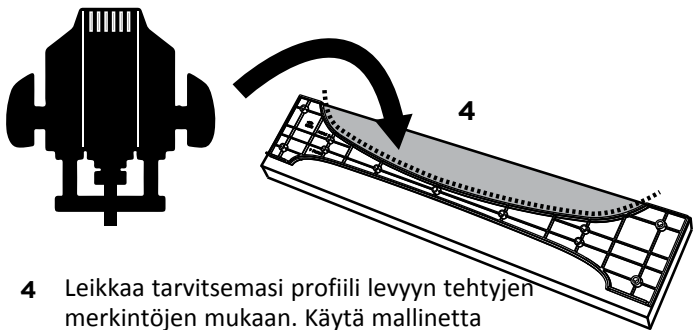
KALUSTESOKKELILEVY

88-100 mm sokkelisyvyydelle



88-100mm

Syvyys mitataan laatikkoetulevyn ULKOPINNASTA (oletuksena, että vahvuus on 18 mm) kalustesokkelilevyn etureunaan.



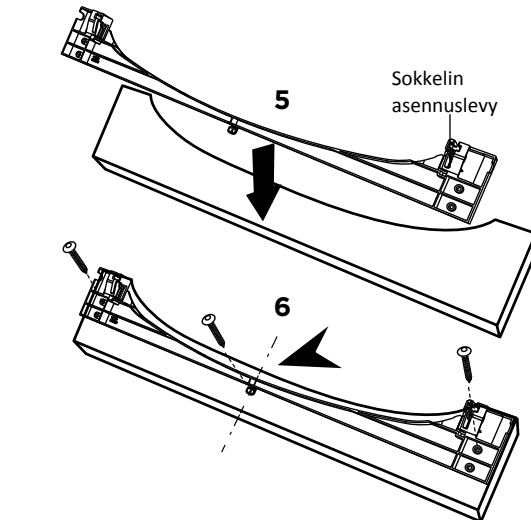
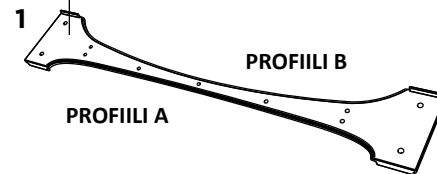
- 4 Leikkaa tarvitsemasi profiili levyyn tehtyjen merkintöjen mukaan. Käytä mallinetta ohjurina.

TÄRKEÄÄ!

Varmista kaikkien paljaaksi leikattujen pintojen kunnollinen kosteussuojaus.

- 1 Jos sokkelilevyä on leikattava, valitse parhaiten sopiva leikkausprofiili (A tai B) sokkelilevyn lopullisen sisäänvedon mukaan.

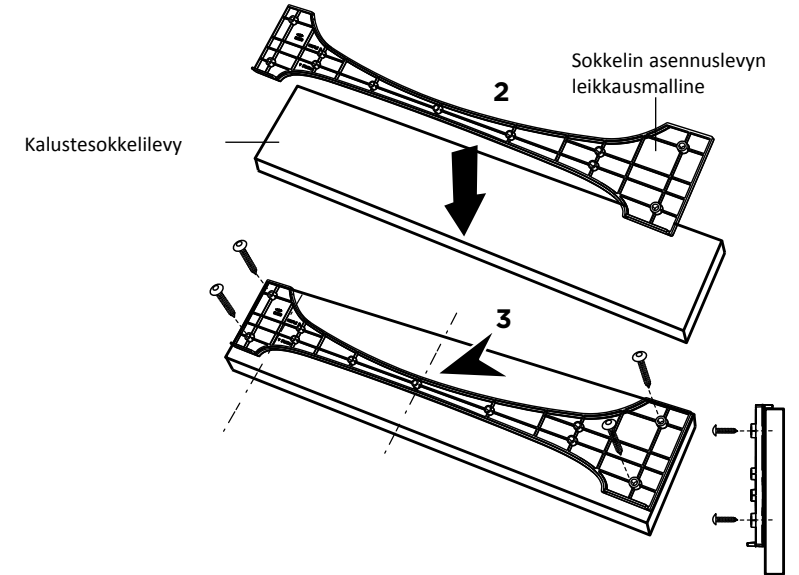
Leikkausmalline sokkelin asennuslevylle



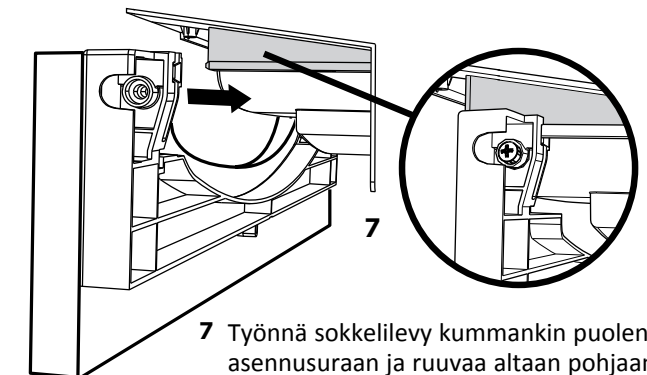
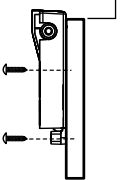
- 5 Aseta sokkelin asennuslevy sokkelilevylle. Varmista keskitys ja että mallineen yläosassa olevat vaakasuorat ruuheet on kohdistettu sokkelilevyn yläpintaan.

- 6 Kiinnitä malline paneeliin mukana toimitetuilla kiinnitysruuveilla.

- 2 Aseta asennuslevyn leikkausmalline sokkelilevylle. Katso, että ne tulevat kohdakkain ja että malline on sokkelilevyn yläreunalla.
- 3 Kiinnitä malline levyyn joko puristimilla tai mukana toimitetuilla ruuveilla



Kohdista sokkelilevy ruuteisiin

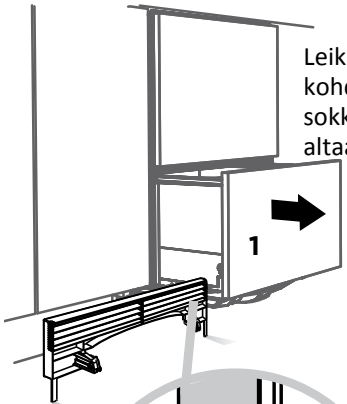
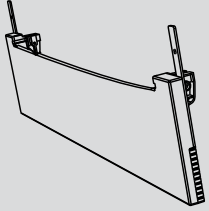


- 7 Työnä sokkelilevy kummankin puolen asennusuraan ja ruuvaa altaan pohjaan molemmilta puolilta.

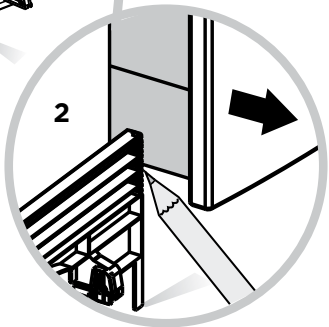
TÄRKEÄÄ!

Älä kiristä ruuveja liikaa.

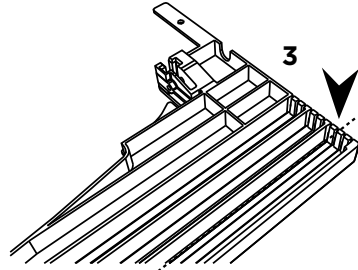
Valmis sokkelilevy



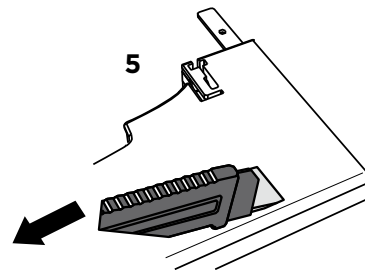
Leikkauspiste on kohdassa, jossa sokkeli koskee altaan pohjaan.



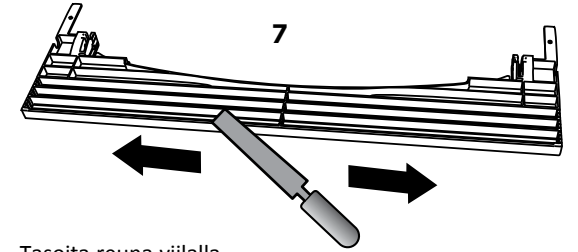
Merkitse tämä kohta sokkeliin lyijykynällä.



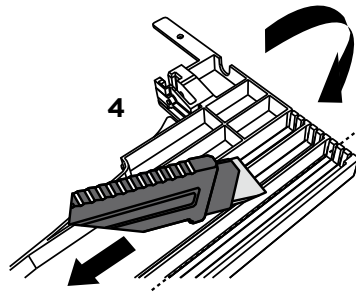
Aseta sokkeli etupuoli alaspäin leikkuulaudalle tai muulle alustalle



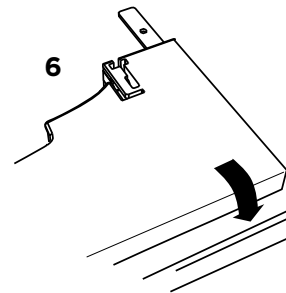
Käännä sokkeli ympäri ja vedä pitkin samaa linjaa.



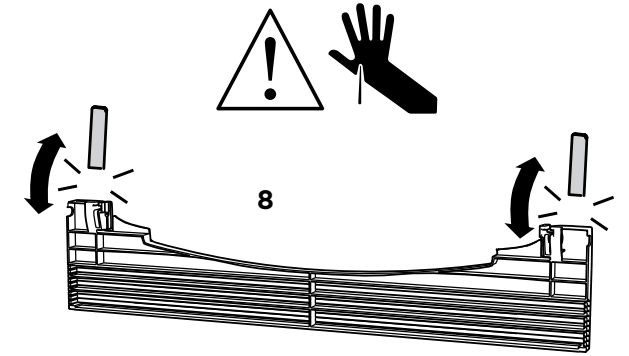
Tasoita reuna viilalla. Varo teräviä reunoja.



Uurra tätä pitkin veitsellä.



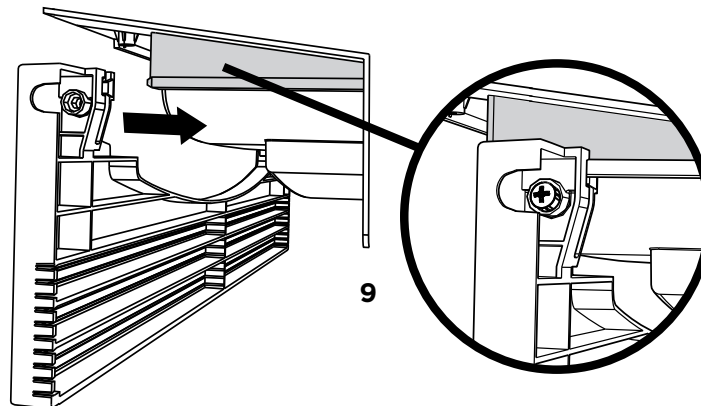
Taita varovasti ylimääräinen osa pois.



Katkaise molemmat pätypalat.

Työnnä sokkelilevy kummankin puolen asennusuraan ja ruuvaa altaan pohjaan molemmilta puolilta.

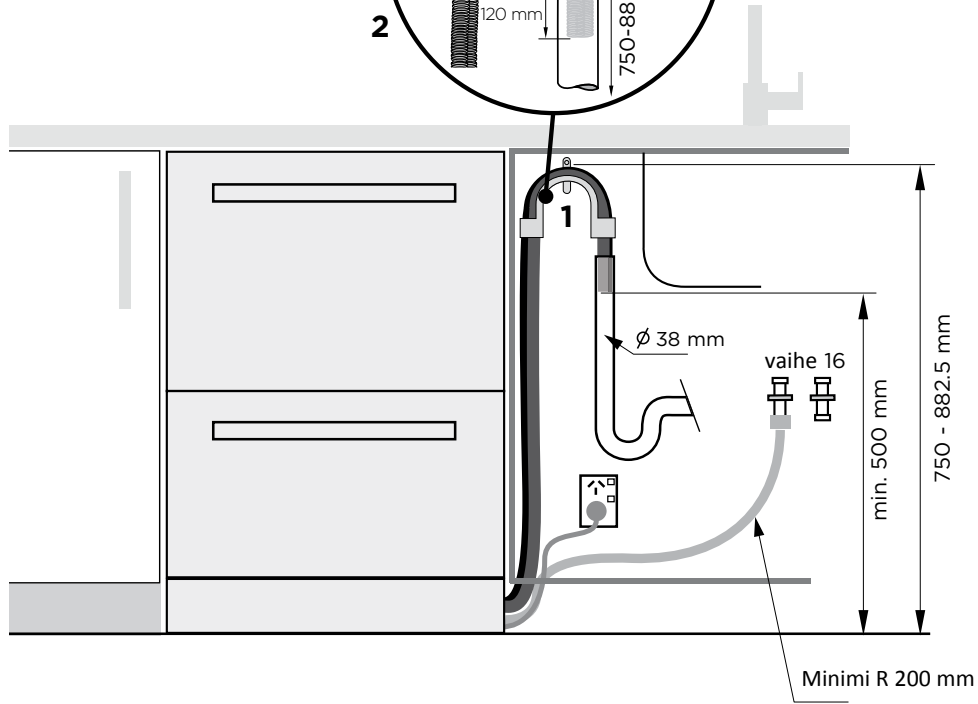
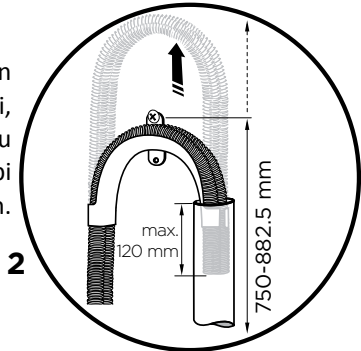
TÄRKEÄÄ!
Älä kiristä ruuveja liikaa.



17 PUTKITUS- JA VIEMÄRÖINTIVAIHTOEHTOJA ON KAKSI. VALITSE PARHAITEN SOPIVA.

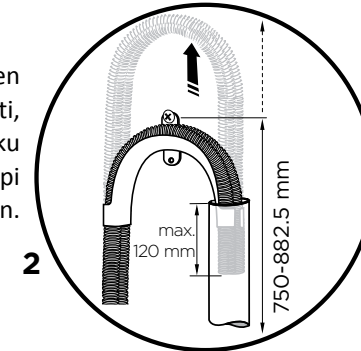
Astianpesukone ja Ø 38 mm poistoputki

Jos tilaa kiinnitykseen on rajoitetusti, työnnä letku kaarituen läpi oikeaan korkeuteen.

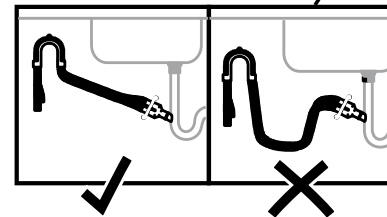
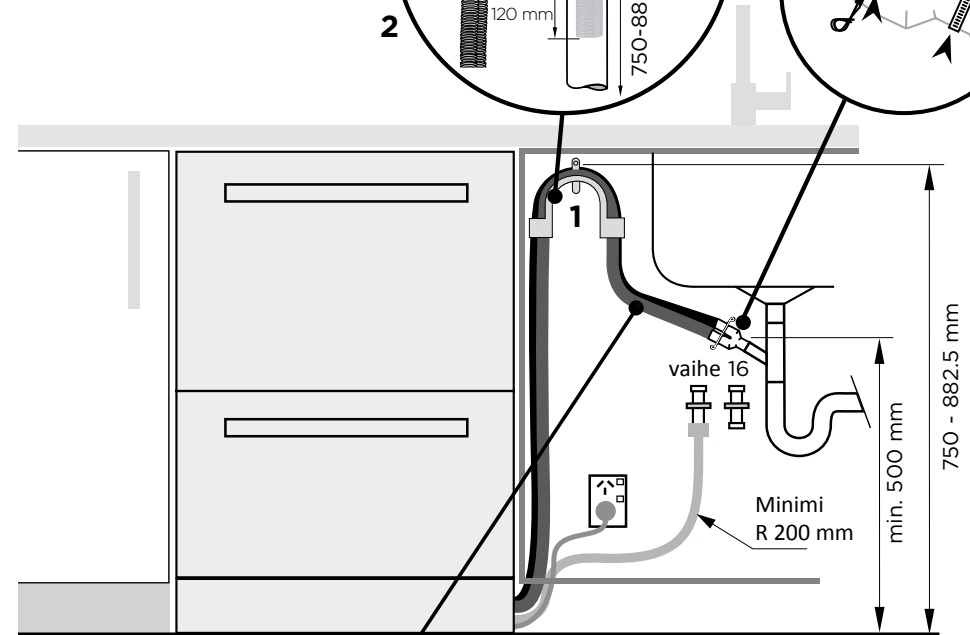
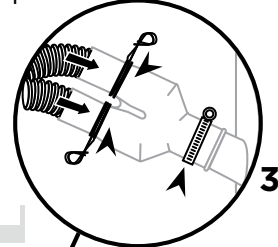


Astianpesukone käyttää letkuyhdetä poistossa viemäriin tai altaan vesilukon pesukoneliitäntään

Jos tilaa kiinnitykseen on rajoitetusti, työnnä letku kaarituen läpi oikeaan korkeuteen.



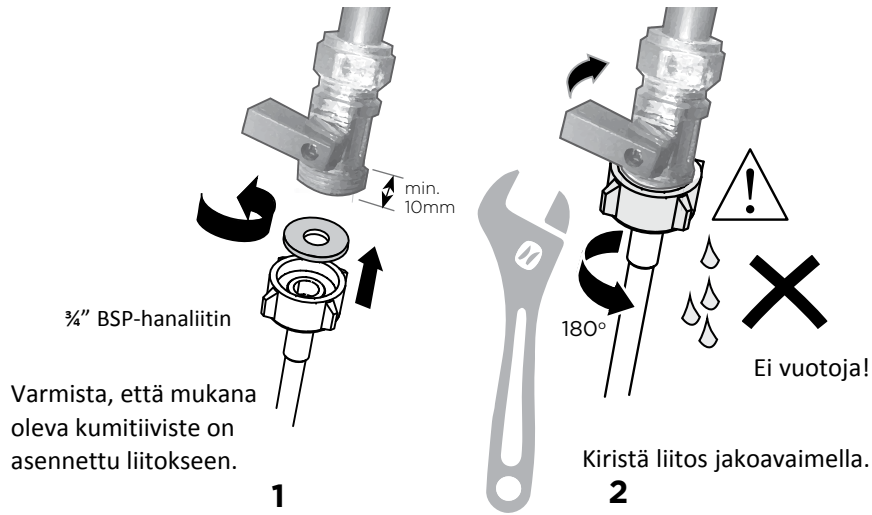
Mukana toimitettu letkuyhde sopii vesilukon 19 mm pesukoneliitäntään.



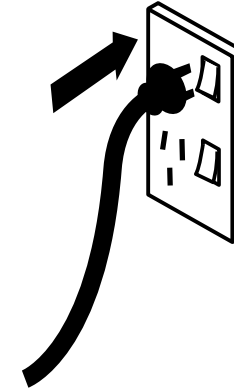
Varmista, että poistoletku menee suorana viemäriin. Lyhennä poistoletkua tarvittaessa. Älä lyhennä tulovesiletkua.

TÄRKEÄÄ!
Älä yhdistä poistoletkua samaan vesilukkoon jätemyllyn kanssa, koska tällainen liitos voi aiheuttaa poistoletkun tukkeutumisen.

16 LIITÄ TULOVESILETKU KYLMÄÄN VETEEN



17 KYTKE LAITE SÄHKÖVERKKOON



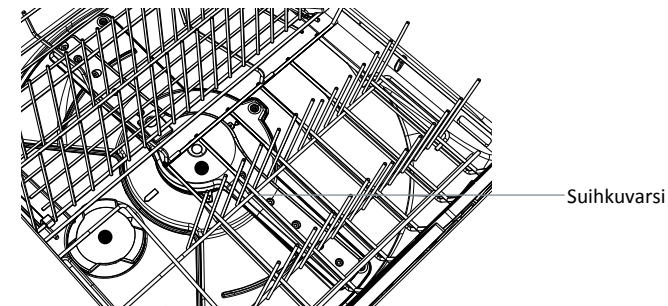
18 VIANMÄÄRITYS

- **Suodatinlevyn päällä on paljon vettä huuhtelun jälkeen.** (Tämä näkyy A3-virheenä. Katso käyttöohjeesta "Vikatapauksessa")
Tarkista onko poistoletku vääntynyt, tukossa tai yhdistetty väärin, onko poistoletkun silmukka oikealla korkeudella ja vieni viemäriin moitteeton ja ovatko suihkuvarret paikallaan.
- **Koneeseen ei tule vettä.** (Tämä näkyy A1-virheenä. Katso käyttöohjeesta "Vikatapauksessa")
Tarkista onko hana liitetty oikein ja avattu.
- **Laatikkotiskari hälyttää jatkuvasti.**
Laitteessa on vika. Katso lisätietoja ja ohjeita käyttöohjeen kohdasta "Vikatapauksessa".
- **Mikään ohjelmavalo ei syty, kun laatikko avataan.**
Varmista, että kone on kytketty sähköverkkoon ja päälle. Jos näin on, eivätkä merkkivalot syty, katso pikaohjeesta "Suositusasetukset". On ehkä tarpeen aktivoida asetus nimeltä "Kytke virta automaattisesti, kun laatikko avataan".
- **Vettä tuloveden ja veden poiston liitoksissa**
Tarkista liitokset, olemassa olevat putkistot ja letkut vuotojen varalta. Varmista, että kumitiiviste ja letkunkiristin on asennettu oikein.
- **Jos laite kallistuu**
Tarkista, että se on kiinnitetty keittiökalusteisiin.
- **Jos laatikkoetulevyt ovat vinossa**
Tarkista ja oikaise laite uudelleen. Irrota se keittiökalusteista. Suorista laitteen asento säätämällä jalkoja ja kiinnitä se sitten uudestaan kalusteisiin. Tarkista keittiökalusteiden ristimitta.
- **Laatikko ei mene kunnolla kiinni**
Tarkista, ettei mikään estä laatikkoa sulkeutumasta, esim. letkut tai laatikon salvat.
- Jos ongelmia ilmenee, katso käyttöohjeen kappaletta "Vianmääritys".
- Jos näiden kohtien tarkistuksen jälkeen vielä tarvitset apua, katso huolto- ja takuukirjasesta tiedot takuusta ja lähimmän valtuutetun huollon yhteystiedot tai ota meihin yhteys verkkosivujemme kautta. Tiedot niistä ovat alempana.

✓ **ASENTAJAN TÄYTETTÄVÄ**

- Varmista, että kaikki osat on asennettu.
- Tarkista, että kaikki etulevyt ja niiden osat ovat hyvin kiinni, ja että sähköt on lopuksi testattu paikallisten sähkömäärysten mukaisesti.
- Tarkista, että laite seisoo suorassa, tukevasti kiinnitettynä ja sen voi avata ja sulkea esteettömästi. Laatikot pitää voida sulkea kokonaan kalusteiden estämättä.
- Tarkista, että vesihanaan liitettävässä tulovesiletkussa on mukana toimitettu kumitiiviste, ja että liitos on kiristetty vielä puoli kierrosta tiivisteeseen kosketuksen jälkeen.
- Tarkista, että poistoveden liitosten tulpat on porattu auki, ja että poistovesiletku on liitetty viemäriin.
- Poistovesiletkujen yhde ei saa kannatella ylimääräisen letkun painoa. Vedä poistoletku mahdollisimman suorana välttääksesi roikkuvia kohtia. Kaikki ylimääräinen poistoletku on pidettävä kaarituessa laatikkotiskarin puolella.
- Jos liität poistoletkun altaan vesilukkoon, varmista, että kaarituki on vähintään 150 mm korkeammalla kuin vesilukon pesukoneliitäntä.
- Tarkista, että laatikoista on poistettu kaikki pakkausmateriaalit ja hyllyjä pitävät teipit.
- Vain malleille, joissa on vedenpehmentin: Säädä vedenpehmentimen asetus vakioasetuksesta siihen, joka sopii oman alueesi veden kovuuteen. Katso pikaohjetta ja kappaletta "Vedenpehmentin" käyttöohjeesta.

- Kytke virta ja avaa hana, ja avaa sen jälkeen laatikot. Sinun pitäisi kuulla nyt äänimerkki ja nähdä jonkun ohjelman merkkivalon syttyvän ohjauspaneelissa.
- Tarkista, että suihkuvarret on asennettu oikein ja pyörivät vapaasti, kun pyörität niitä kädelläsi.



- Kaada laatikkoon kolme kupillista vettä. Paina >>, kunnes huuhteluohjelman merkkivalo syttyy. Sulje laatikko ja käynnistä ohjelma painamalla ►►. Tee sama toiselle laatikolle.
- Kokeile testipesun aikana toimiiko koputusanturi koputtamalla laatikkoetulevyä kahdesti ohjelman keskeyttämiseksi.
- Tarkista huuhteluohjelman päätyttyä, että astianpesukone on toiminut ja poistanut veden oikein.
- Varmista, että hana on suljettu, ja tarkista poistoveden liitäntä vuotojen varalta.

Täytä ja säilytä myöhempää tarvetta varten:

Malli _____

Sarjanumero _____

Ostopäiväys _____

Ostaja _____

Myyjäliike _____

Asentajan nimi _____

Asentajan allekirjoitus _____

Asennusliike _____

Asennuspäiväys _____

FISHERPAYKEL.COM

Copyright © Fisher & Paykel Appliances 2017. Kaikki oikeudet pidätetään. Tässä kirjassessa olevat tuotetiedot koskevat nimettyjä tuotteita ja malleja, joiden kuvaus on tehty julkaisupäivänä. Laitteiden teknisiä tietoja ja ominaisuuksia voidaan muuttaa milloin tahansa jatkuvan tuotekehityskäytäntömme takia. Siksi kannattaa tarkistaa jälleenmyyjältä, kuvaako tämä opas oikein nyt käsillä olevaa tuotetta.

FISHER & PAYKEL

YHDEN LAATIKON DISHDRAWER™ LAATIKKOTISKARI

DD60SI, DD60STI, DD60SLI, DD60SHI
& DD60SHTI models

ASENNUSOPAS

FI

591383 A 08.17

⚠VAROITUS!

Sähköiskun vaara

Irrota talon pääsulake tai katkaise virtapiiri ennen laatikkotiskarin asennusta.

Tämä laite on maadoitettava. Virhetoiminnon tai vian yhteydessä maadoitus vähentää sähköiskun vaaraa tarjoamalla sähkövirralle reitin, jonka vastus on pienempi.

Tämä laite on varustettu virtajohdolla, jossa on maadoitusjohdin ja maadoituspistoke. Pistoke on kytkettävä asianmukaiseen pistorasiaan, joka on asennettu ja maadoitettu paikallisten normien ja määräysten mukaisesti.



VAROITUS - Maadoitusjohtimen väärä liitos voi aiheuttaa sähköiskun. Kysy valtuutetulta sähköasentajalta tai huollosta, jos olet epävarma siitä, onko laite maadoitettu kunnolla.

Älä muuta laitteen mukana tulevaa virtapistoketta.

Jos se ei sovi pistorasiaan, pyydä valtuutettua sähköasentajaa asentamaan oikeanlainen pistorasia.

Älä käytä jatkojohtoja, sovittimia äläkä haaroituspistorasioita.

Jos näitä ohjeita ei noudateta, voi seurauksena olla sähköisku tai kuolema.

⚠VAROITUS!

Integroitujen etupaneelien asentaminen vaatii pääsyä sähköä johtaviin alueisiin.

Pätevän sähköalan huoltoteknikon on suoritettava ja sertifioitava tämä työ.

Sähköiskun vaara

VAROITUS: Sähköiskun, tulipalon ja henkilövahinkojen vaaran vähentämiseksi asentajan on varmistettava, että astianpesukone on täysin kiinni asennuksen yhteydessä.

Ennen etulevyjen asentamista ja integroitujen merkkien liittämistä (jos niitä on) asentajan on varmistettava, että astianpesukone on irrotettu virtalähteestä.

Kun etupaneelit on asennettu, asentajan on varmistettava, että seuraavat komponentit on maadoitettu: paneelin pidikkeet, integroidut merkit (jos niitä on) ja mikä tahansa mukautettu metalliosa (esim. kahva), joka ulottuu kumitiivisteiden ohi.

Näiden varoitusten noudattamatta jättäminen voi aiheuttaa sähköiskun, loukkaantumisen tai tulipalon.



⚠VAROITUS!



Loukkaantumisvaara

Ole varovainen - paneelien reunat ovat teräviä.

Jos et ole varovainen, voit loukata itsesi ja saada haavoja.

TÄRKEÄT TURVALLISUUSOHJEET

- Tämän laatikkotiskarin asentaminen vaatii perusteellista mekaniikan ja sähkötöiden tuntemusta.
- Huolehdi siitä, että asiakas saa tämän oppaan.
- Asennuksen on täytettävä paikallisten rakennus- ja sähkömääräysten vaatimukset.
- Kun astianpesukoneen asennus on valmis, asentajan on käytävä läpi tarkistuslista.
- Poista laatikkotiskarista kaikki pakkausmateriaalit.
- Tämä astianpesukone on valmistettu ainoastaan sisäkäyttöön.
- Varmista, että kaikki vesiliitännät on suljettu. LVI- ja sähköasentajien vastuulla on varmistaa, että kaikki asennukset ovat kaikkien standardien ja määräysten mukaisia.
- Astianpesukone TÄYTYY asentaa niin, että sen tarvittaessa voi myöhemmin irrottaa asennusaukostaan huoltoa varten.
- Pistorasian on oltava astianpesukoneen asennusaukon ulkopuolella niin, että koneen virransaannin voi tarvittaessa helposti katkaista.
- Toimi varovasti asentaessasi ja avatessasi laitetta pakkauksesta, että virtajohto tai letkut eivät pääse vahingoittumaan.
- Jos siirrät astianpesukonen paikasta toiseen, pidä se pystyasennossa välttääksesi vesivuotoja.
- Käytä liitintään aina vain uusia letkuja (laitteen mukana). Vanhoja letkuja ei saa käyttää uudelleen.
- Jos laatikkotiskaria ei ole asennettu oikein, voidaan takuu- ja vastuuvollisuudet mitätöidä.

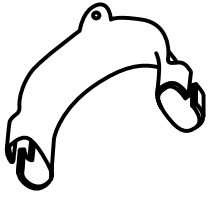
TÄRKEÄT TURVALLISUUSOHJEET

- Varmista, ettei tuote ole kytkettynä verkkovirtaan, kun kiinnität siihen kalustepaneeleja.
- Etupaneelien asennus edellyttää mekaanikan ja sähkötöiden perustaitoja.
- Asennuksen on noudatettava paikallisia rakennus- ja sähkömääräyksiä.
- Jos kalustepaneeleita ei asenneta oikein, takuu- tai vastuuvollisuudet voidaan mitätöidä.

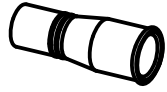
TÄRKEÄÄ! SÄILYTÄ NÄMÄ OHJEET

Tässä asennusoppaassa esitetyt mallit eivät ehkä ole saatavilla kaikilla markkinoilla, ja niitä voidaan muuttaa milloin tahansa. Saat ajankohtaiset tiedot maassasi myytävistä malleista, niiden teknisistä tiedoista ja ominaisuuksista kotisivuiltamme www.fisherpaykel.com tai ottamalla yhteyden paikalliseen Fisher & Paykel -myyjään.

② MUKANA TOIMITETUT OSAT



Poistoletkun
kaarituki (1)



Poistoletkun
yhdistäjä (1)



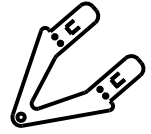
Letkunkiristin (1)
(poistoletkun
yhdistäjään
kiinnittämistä
varten)



Letkunkiristin (1)
(poistoletkun
yhdistäjään
kiinnittämistä
varten)



Sivukiinnikkeet
(A ja B) (2)
VALINNAINEN



Ylä-
kiinnikkeet (2)
VALINNAINEN



16 mm
Phillips-ruuvit (7)



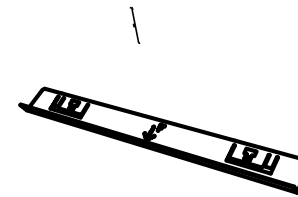
38 mm
pohjakiinnitys-
ruuvit &
metallipikat (2)



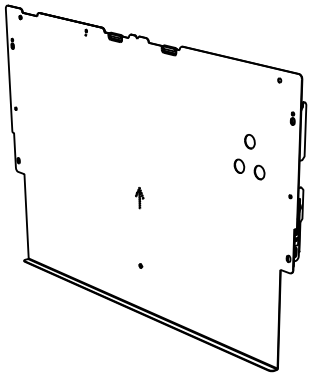
Syöttöletkun kuminen
tiivisterengas (1)
(valmiiksi asennettuna)



Höyrynsulkuteippi
(1) (estämään
keittiökalusteiden
kosteusvaurioita)



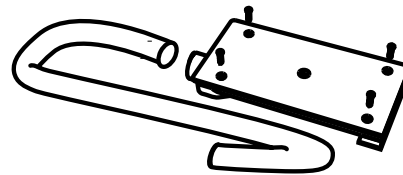
Asennusaukon peitelista (1)
(mukana vain korkeissa
malleissa)



Etulevyn kiinnityspaneeli (1) ja
Pysäytä koputtamalla -moduuli
(1) (toimitetaan tuotteeseen
kiinnitettyinä)



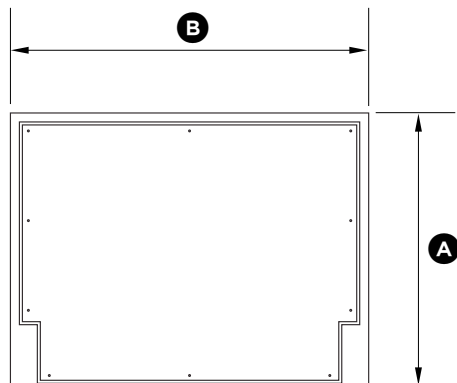
Etulevyn
kiinnitysruuvit (6)



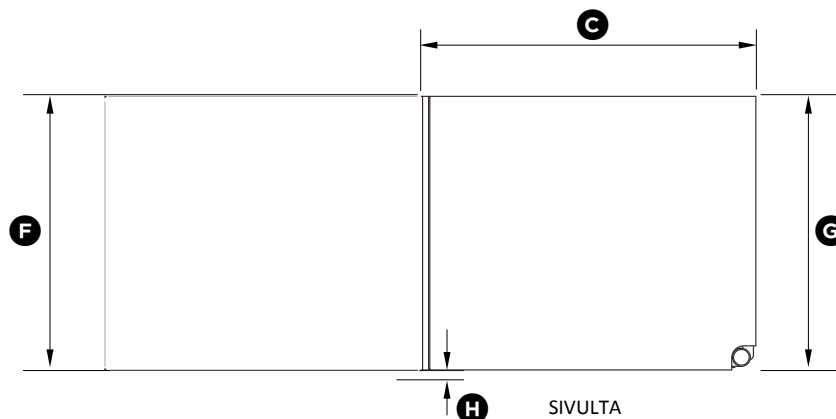
Ulkoinen tuuletuspaketti (1)
(ei DD60SLI9-malleissa)

Jos laitteen mukana olevat poistoletkut eivät ole riittävän pitkiä omaan asennukseesi, sinun täytyy käyttää poistoletkun pidennyssarjaa, osanumero 525798, joka pidentää poistoletkua 3,6 metrillä. Tämän voit hankkia lähimmästä Fisher & Paykelin valtuuttamasta huollosta tai verkkosivuiltamme.

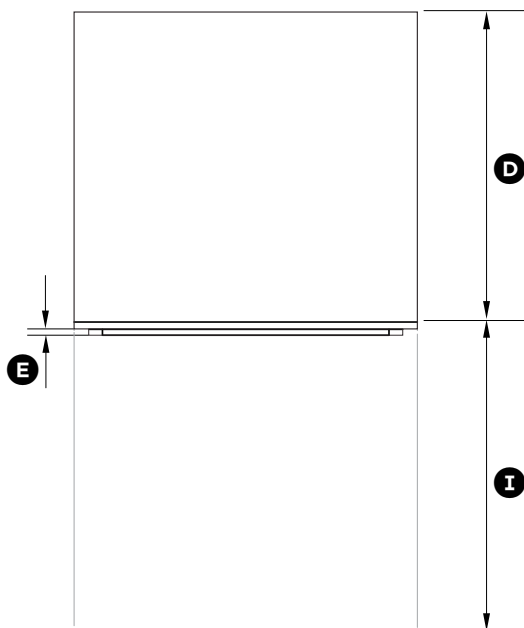
3 TUOTTEEN MITAT



EDESTÄ



SIVULTA



YLHÄÄLTÄ

TUOTTEEN MITAT	VAKIO-KORKEUS	VAKIO-KORKEUS	KORKEA MALLI (asennus 18" (456 mm) korkeaan aukkoon)	KORKEA MALLI (asennus 18 7/8" (480 mm) korkeaan aukkoon)
	DD60SLI	DD60SI DD60SHI	DD60STI DD60SHTI	DD60STI DD60SHTI
(A) Tuotteen kokonaiskorkeus ¹	410	410	454	478 ²
(B) Tuotteen kokonaisleveys	599	599	599	599
(C) Tuotteen kokonaissyvyys ³	571	571	571	571
(D) Runkosyvyys (etulevyn takareunaan)	553	553	553	553
(E) Laatikkoetulevyn vahvuus	16-20	16-20	16-20	16-20
(F) Laatikkoetulevyn korkeus	min. 408	min. 398 ⁴	min. 452 ⁵	min. 476 ⁵
(G) Runkokorkeus ¹	410	410	454	454
(H) Tuuletusaukko laatikkoetulevyn alla	min. 8	min. 2	min. 2	min. 2
(I) Laatikko ulostulo täysin avattuna ³	545	545	545	545

¹ Sisältäen 2 mm korkeat kiinnikekolot

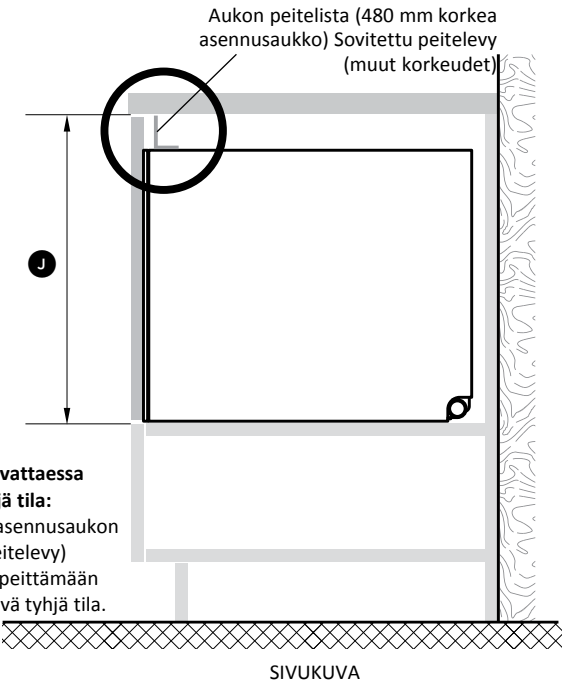
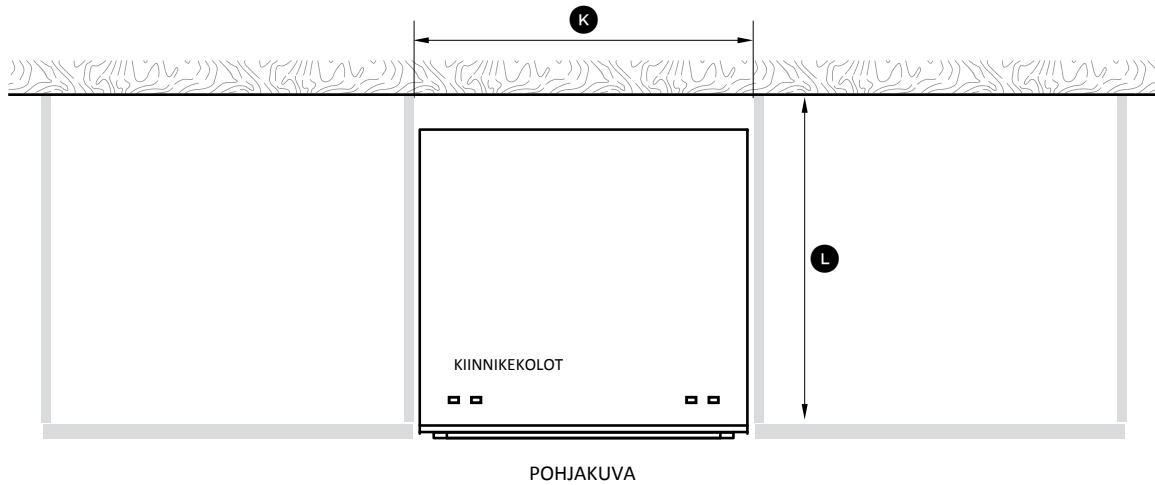
² Sisältää kiinnitetyn asennusaukon peitelistan

³ Oletuksena etulevyn 18 mm vahvuus

⁴ Suositellaan 2 mm:n tuuletusaukkoa paneelin alapuolelle, jos asennusaukon korkeus on 412 mm

⁵ Suositellaan 2 mm:n tuuletusaukkoa paneelin alapuolelle

4 ASENNUSAUKON MITAT

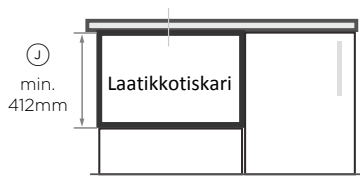


VAIN KORKEAT MALLIT
 Jos aukkoon jää laatikkoa avattaessa pöytätason alle näkyvä tyhjä tila: Asenna mukana toimitettu asennusaukon peitelista (tai muu sopiva peitelevy) ennen laitteen asentamista peittämään aukkoon pöytätason alle jäävä tyhjä tila.

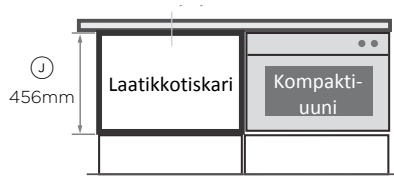
ASENNUSAUKON MITAT	VAKIO-KORKEUS DD60SI DD60SHI DD60SLI	KORKEA MALLI (asennus 18" (456 mm) korkeaan aukkoon)	KORKEA MALLI (asennus 18 7/8" (480 mm) korkeaan aukkoon)
		DD60STI DD60SHTI	DD60STI DD60SHTI
	MM	MM	MM
Ⓝ Asennusaukon sisäkorkeus	min. 412	456	480
Ⓚ Asennusaukon sisäleveys	600	600	600
Ⓛ Asennusaukon sisäsyvyys	min. 560	min. 560	min. 560

Asennusaukon korkeusvaihtoehtojen avulla voit sovittaa laatikkotiskarisi viereisiin kaappeihin tai laitteisiin.

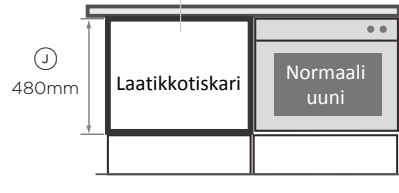
DD60SI, DD60SLI, DD60SHI
 INTEGROITU VAKIOKORKUIKENEN MALLI



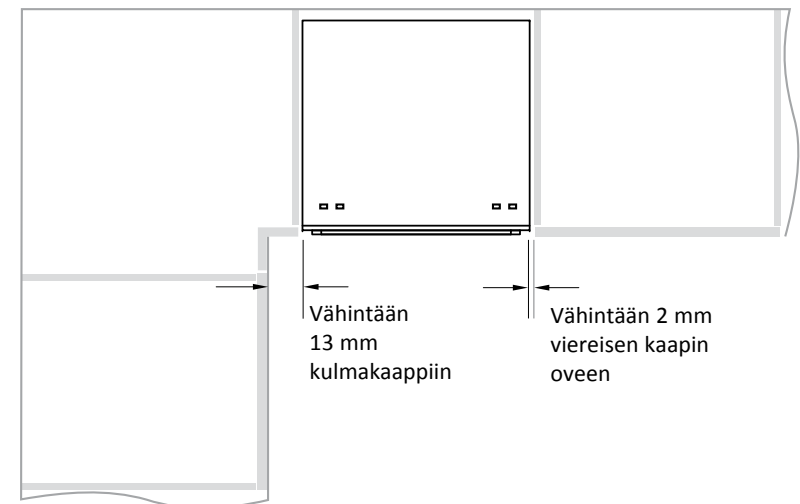
DD60STI, DD60SHTI
 INTEGROITU KORKEA MALLI
 (asennus 456 mm korkeaan aukkoon)



D60STI, DD60SHTI
 INTEGROITU KORKEA MALLI
 (asennus 480 mm korkeaan aukkoon)



Vähimmäisetäisyys viereisiin keittiökaluksiin



5 LAATIKON KALUSTE-ETULEVYJEN LASKEMINEN

ETULEVYJEN MATERIAALITIEDOT

- Levyn vahvuus 16 - 20 mm
- Riittävän suojattu kestäämään kosteutta (50 °C 80% suhteellisessa kosteudessa). Koska ympäristö on yleensä lämmin ja kostea, on etulevyn takapuolen ja sivujen oltava täysin suljetut vesitiiviillä höyrysululla (eli polyuretaanilla), jotta etulevy ei vaurioidu.
- Etulevyn takapuolen (myös siinä olevan integroidun kahvan) on oltava täysin tasainen, jotta etulevyn ja kumipinnan välinen tiiviys on taattu.
- Asennus, joka ei noudata näitä määritelmiä, voi johtaa kondensatioon kalusteiden pinnoilla.
- Kunkin laatikkoetulevyn enimmäispaino: 9 kg.

Seuraavat laskelmat perustuvat siihen, että ylempään etulevyn yläreuna on linjassa viereisten kalusteovien yläreunan kanssa. Lopullinen etulevyjen/keittiökaluksien säätö saadaan säätämällä jalkoja.

ETULEVYN LEVEYS

Mittaa A (viereisten ovien tai etulevyjen välinen etäisyys) ja kirjoita se alla olevaan ensimmäiseen laatikkoon. Täytä ja laske sitten yhtälö.

$$A - 2x \text{ (minimi 2mm) } = \text{ETULEVYN LEVEYS (596 - 615mm)}$$

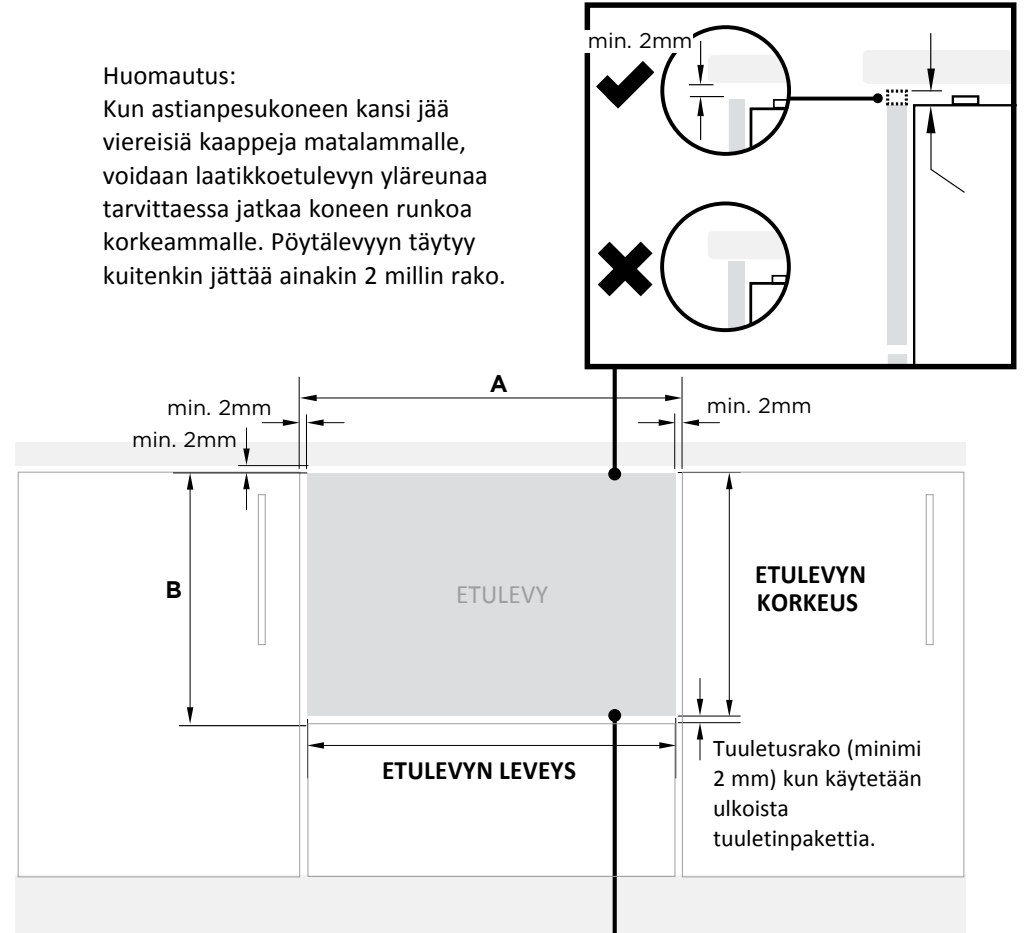
ETULEVYN KORKEUS

$$B - \text{Tuuletusrako (minimi 2mm)} = \text{ETULEVYN KORKEUS}$$

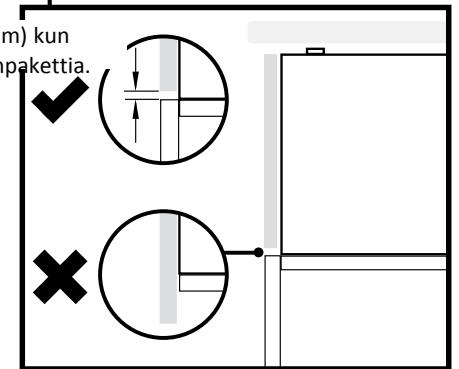
Vain mallit DD*SLI9:

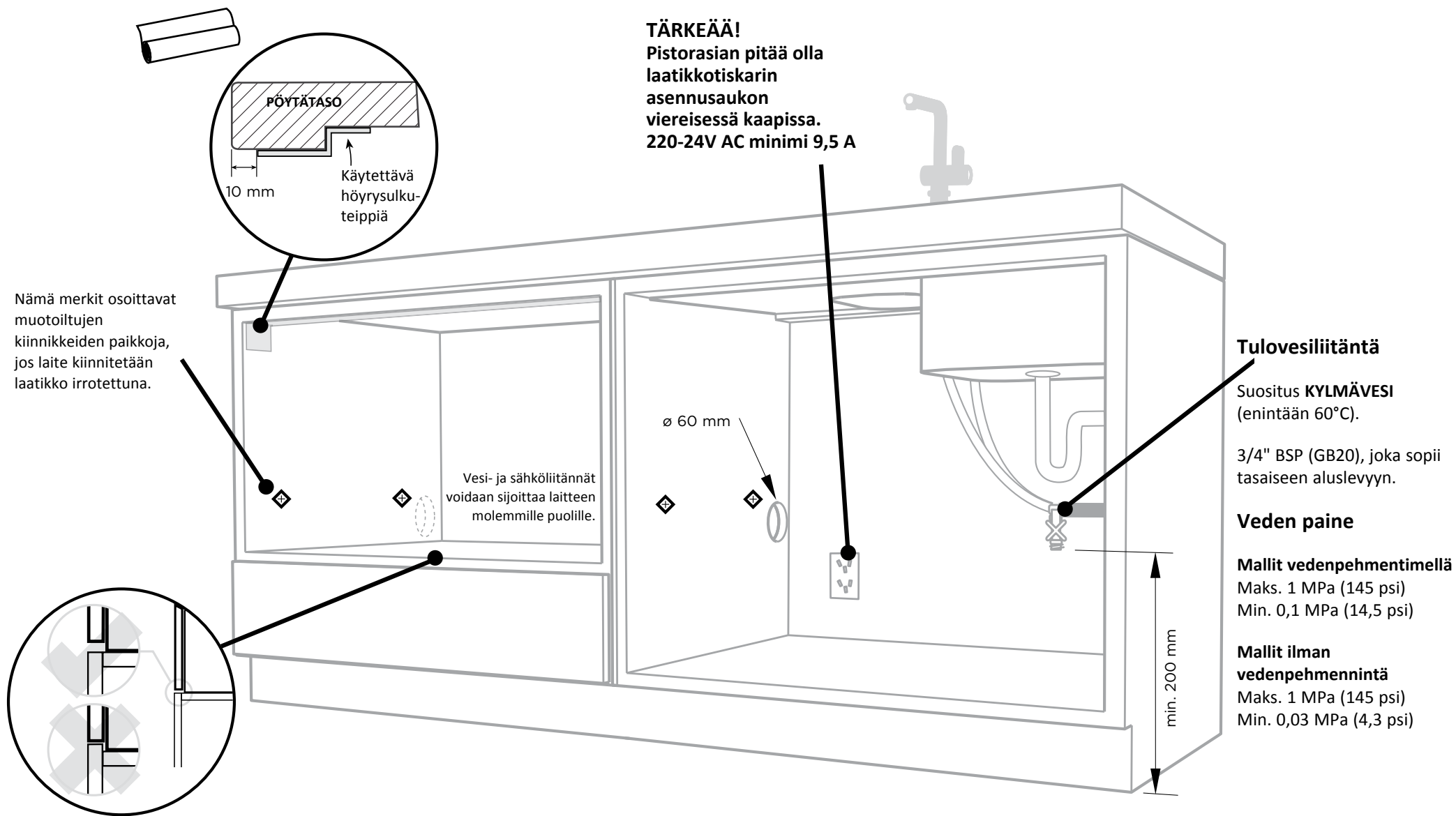
Tämä malli on asennettu perinteisesti ilman ulkoista tuuletinpakettia. Siksi kaikissa laskelmissa tuuletusaukko laitteen alla on vähintään 8mm.

Huomautus:
Kun astianpesukoneen kansi jää viereisiin kaappeja matalammalle, voidaan laatikkoetulevyn yläreunaa tarvittaessa jatkaa koneen runkoa korkeammalle. Pöytälevyyn täytyy kuitenkin jättää ainakin 2 millin rako.



Tuuletusrako (minimi 2 mm) kun käytetään ulkoista tuuletinpakettia.





Nämä merkit osoittavat muotoiltujen kiinnikkeiden paikkoja, jos laite kiinnitetään laatikko irrotettuna.

Vesi- ja sähköliitännät voidaan sijoittaa laitteen molemmille puolille.

TÄRKEÄÄ!
Pistorasian pitää olla laatikkotiskarin asennusaukon viereisessä kaapissa. 220-24V AC minimi 9,5 A

Tulovesiliitäntä

Suositus **KYLMAVESI** (enintään 60°C).

3/4" BSP (GB20), joka sopii tasaiseen aluslevyyn.

Veden paine

Mallit vedenpehmentimellä

Maks. 1 MPa (145 psi)
Min. 0,1 MPa (14,5 psi)

Mallit ilman vedenpehennintä

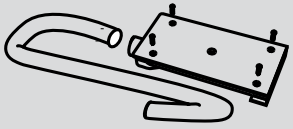
Maks. 1 MPa (145 psi)
Min. 0,03 MPa (4,3 psi)

TÄRKEÄÄ!

Alla oleva kaluste ei saa nousta asennusaukon pohjaa korkeammalle.

7 SAMAN KAAPIN KAUTTA TAPAHTUVAN TUULETUKSEN VALMISTELU

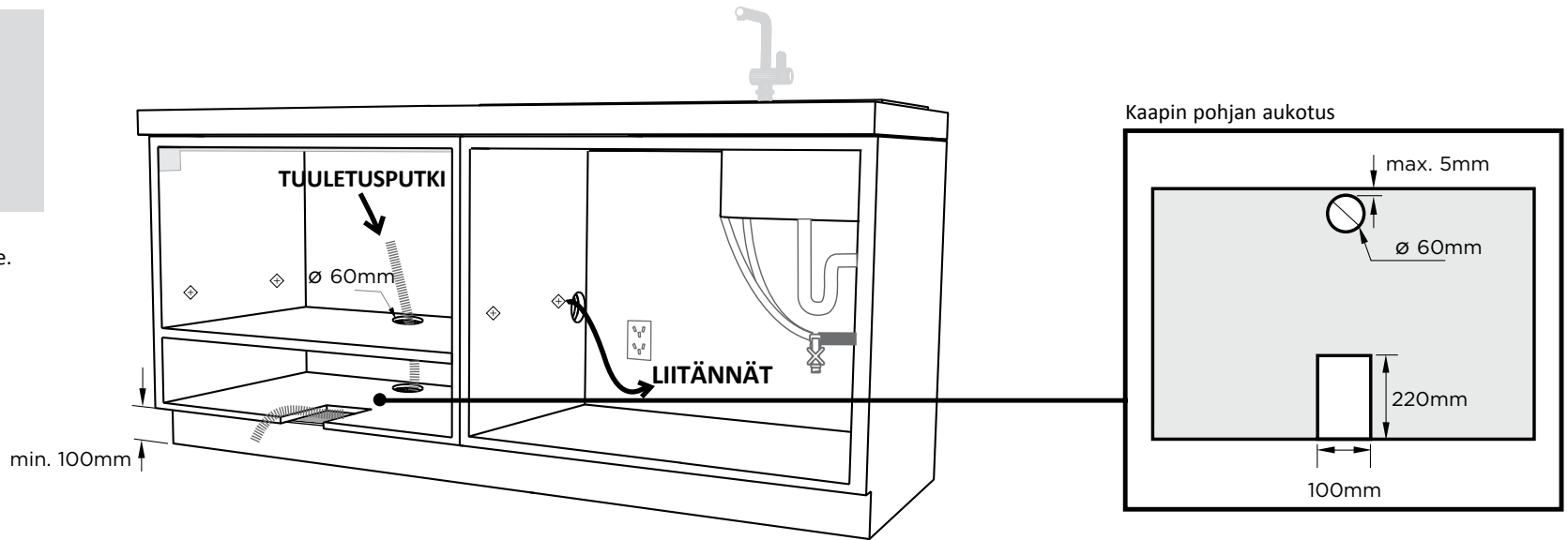
Ulkoinen tuuletuspaketti
(ei DD60SLI9-malleissa)



Asennuksen voi tehdä astianpesukoneen molemmille puolille.

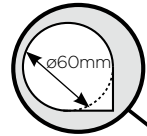
TÄRKEÄÄ!

Tarvitaan vähintään 100 mm sokkelikorkeus, jotta tuuletusputkesta ei kerääny kondenssivettä.



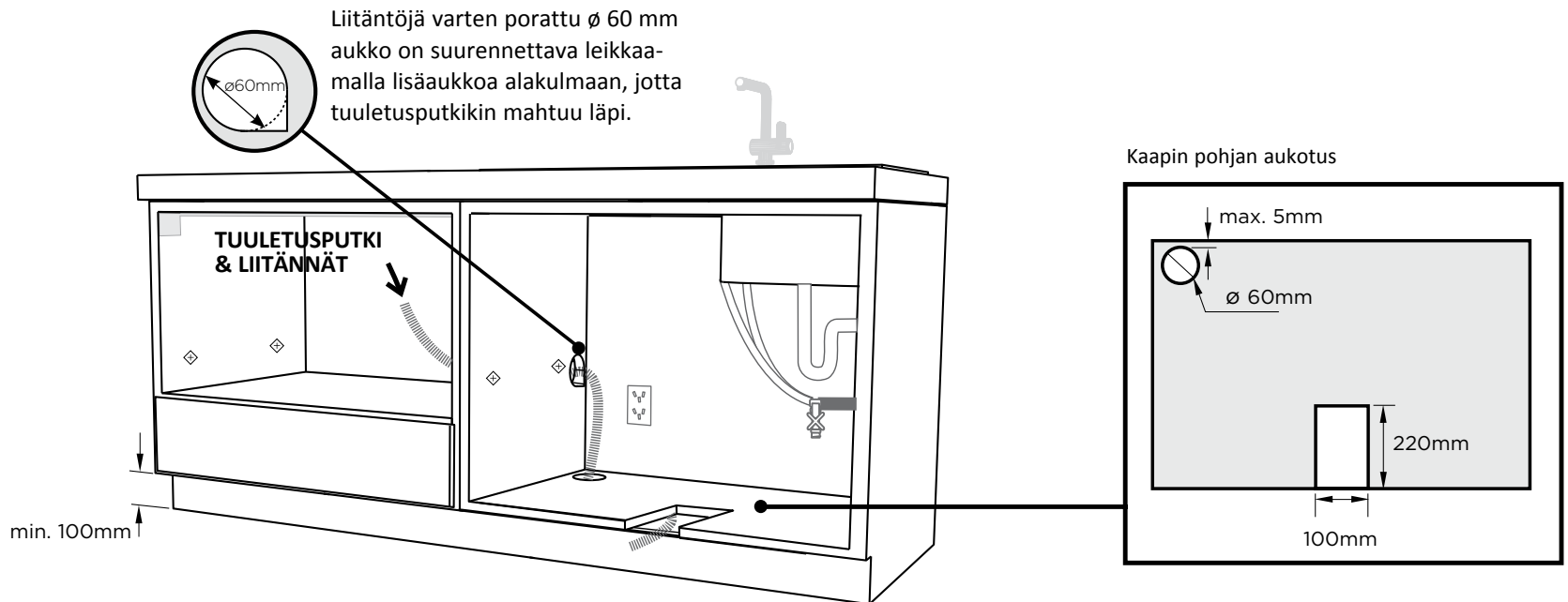
7 VIEREISEN KAAPIN KAUTTA TAPAHTUVAN TUULETUKSEN VALMISTELU

Liitäntöjä varten porattu $\varnothing 60$ mm aukko on suurennettava leikkamalla lisäaukkoa alakulmaan, jotta tuuletusputkikin mahtuu läpi.

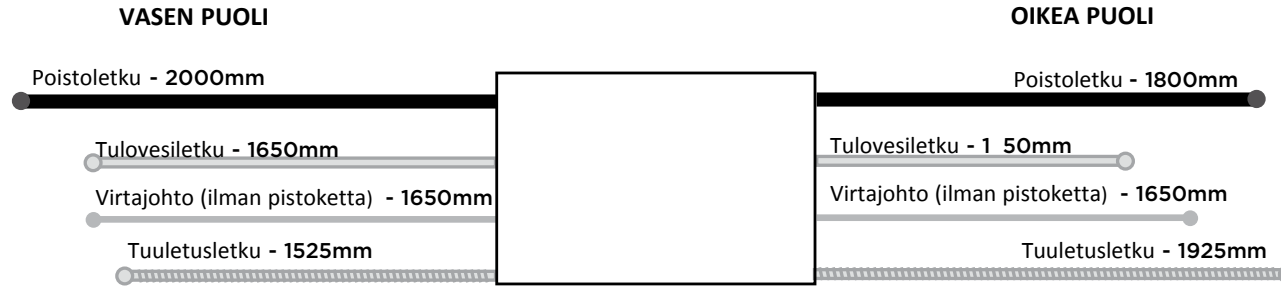


TÄRKEÄÄ!

Tarvitaan vähintään 100 mm sokkelikorkeus, jotta tuuletusputkesta ei kerääny kondenssivettä.



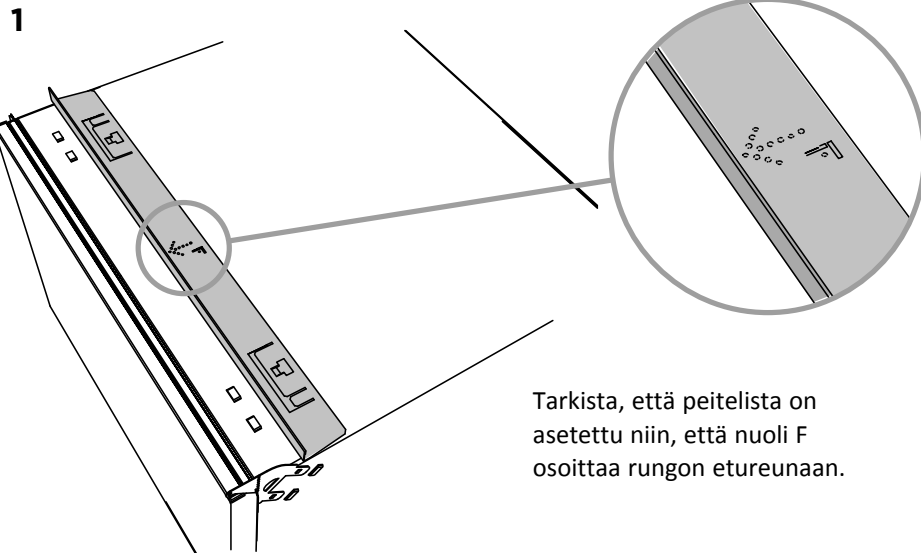
8 SUURIMMAT LETKUJEN JA JOHTOJEN JA RUNGON REUNAN VÄLISET ETÄISYYDET



9 INTEGROITAVAT KORKEAT MALLIT VAIN 480 MM ASENNUSAUKKOON – ASENNAPYTELISTA

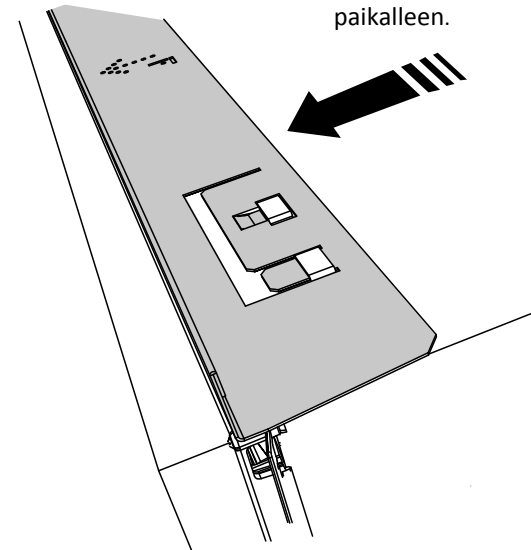
TÄRKEÄÄ!

Mukana toimitettu peitelistä asennetaan ennen laitteen asennusta peittämään asennusaukon yläreunaan jäävä rako.



2

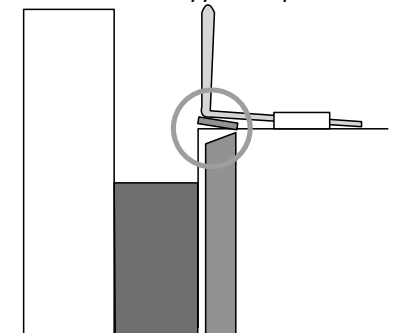
Työnnä lista tukevasti paikalleen niin, että ulokkeet tarttuvat yläkielekkeisiin ja napsahtavat paikalleen.



TÄRKEÄÄ!

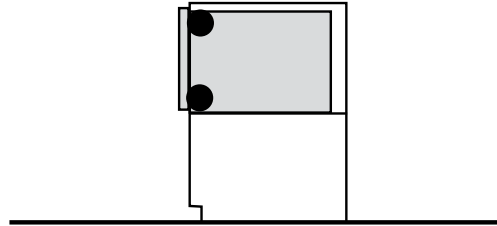
Katso, ettet paina ulokkeita rungon sisään, koska se voi vahingoittaa alla olevaa kantta.

Takista listan asennuksen jälkeen, että ylätiiviste on kääntynyt eteenpäin.

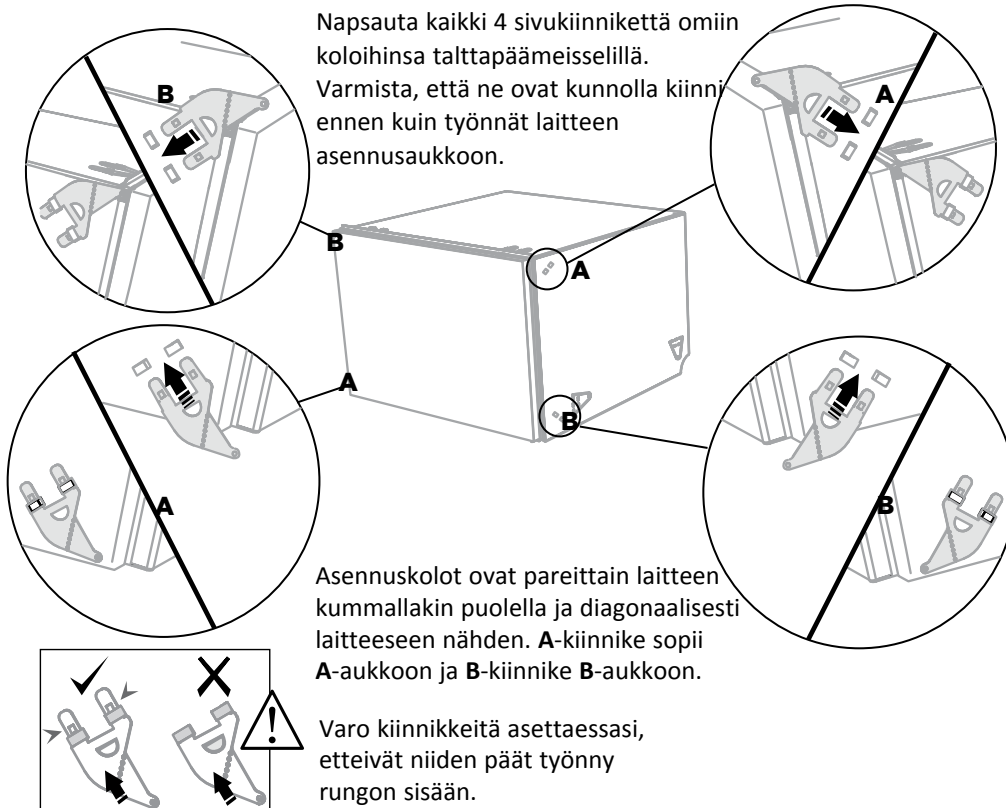


VALITSE NYT KEITTIÖKALUSTEISIISI PARHAITEN SOPIVA ASENNUSTAPA (A) TAI (B)...

⑩ SUOSITELTAVA MENETELMÄ (A) - KIINNITÄ IRROTTAMATTA LAATIKKOA (VAIN KEHYKSETTÖMÄT KEITTIÖKALUSTEET)

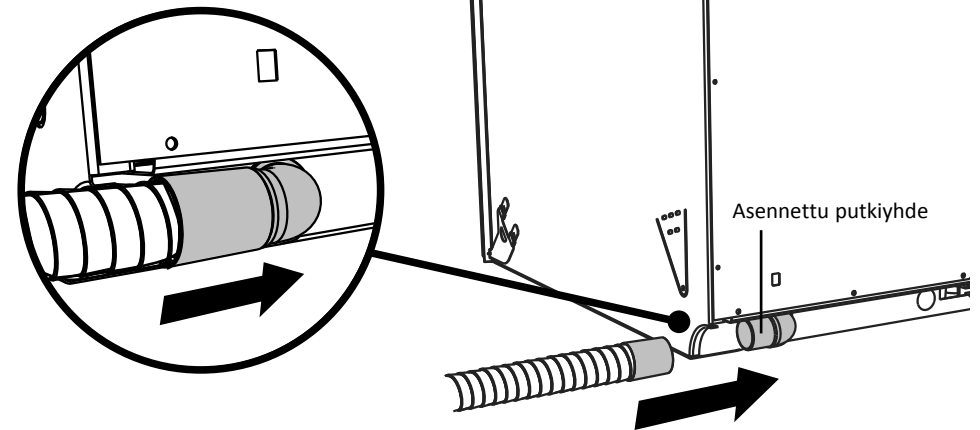


⑩-A ASENA SIVUKIINNIKKEET

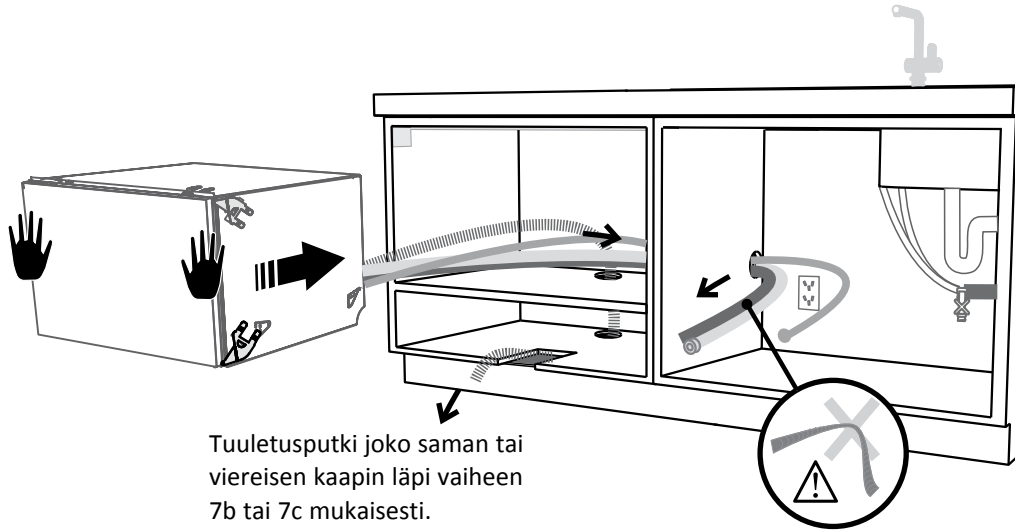


⑪-A ASENA TUULETUSPUTKI

Varmista, että asennettu putkiyhde on käännetty oikeaan suuntaan, vasemmalle tai oikealle (vientisuunnasta riippuen), ja tarkista sitten, että tuuletusputki on hyvin siinä kiinni.



12-A VEDÄ LETKUT ESIIN JA TYÖNNÄ NE AUKON LÄPI



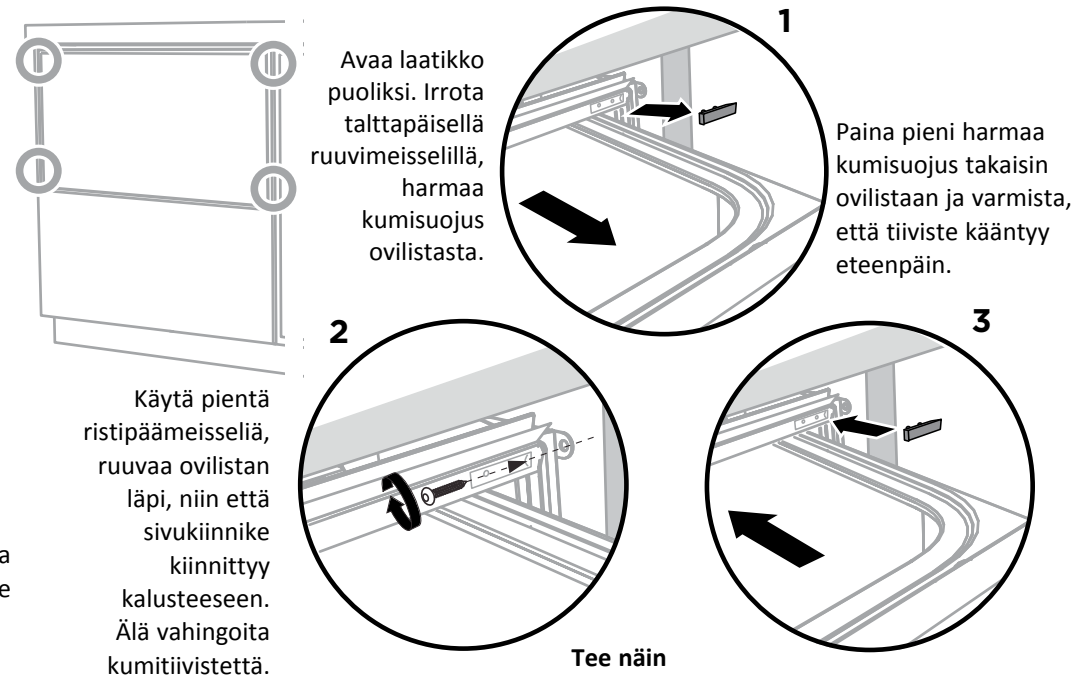
Tuuletusputki joko saman tai viereisen kaapin läpi vaiheen 7b tai 7c mukaisesti.

Kun työntät koneen sisään, sinun pitää samalla vetää letkuja ja johtoa ja varoa, etteivät ne puristu tai taitu.

TÄRKEÄÄ!

Jos laitetta ei voi työntää tarpeeksi syväälle, sinun on vedettävä se uudestaan ulos ja järjestettävä letkut ja johto paremmin. Älä käytä liikaa voimaa, se voi puristaa letkuja ja aiheuttaa virhetoimintoja.

13-A KIINNITÄ VIEREISIIN KALUSTEISIIN



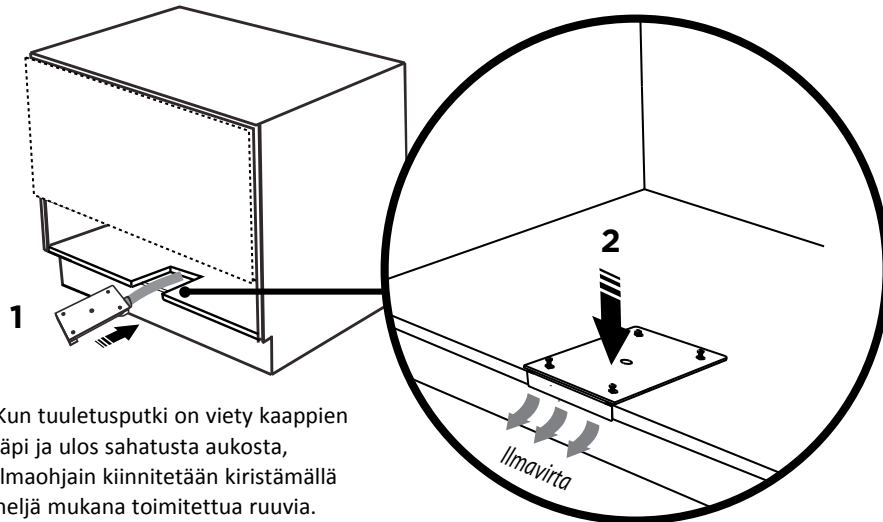
Avaa laatikko puoliksi. Irrota talttapäisellä ruuvimeisselillä, harmaa kumisuojus ovilistasta.

Paina pieni harmaa kumisuojus takaisin ovilistaan ja varmista, että tiiviste kääntyy eteenpäin.

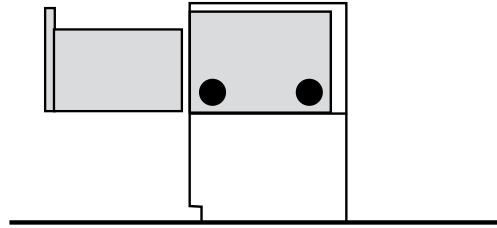
Käytä pientä ristipäämeisseliä, ruuvaa ovilistan läpi, niin että sivukiinnike kiinnittyy kalusteeseen. Älä vahingoita kumitiivistettä.

Tee näin kaikille neljälle kiinnikkeelle.

14-A KIINNITÄ ULKOINEN ILMAOHJAIN

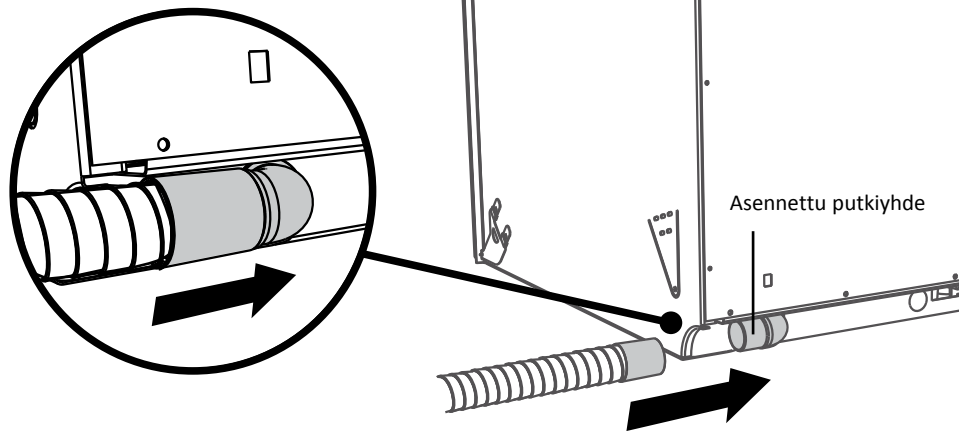


Kun tuuletusputki on viety kaappien läpi ja ulos sahatusta aukosta, ilmaohjain kiinnitetään kiristämällä neljä mukana toimitettua ruuvia.

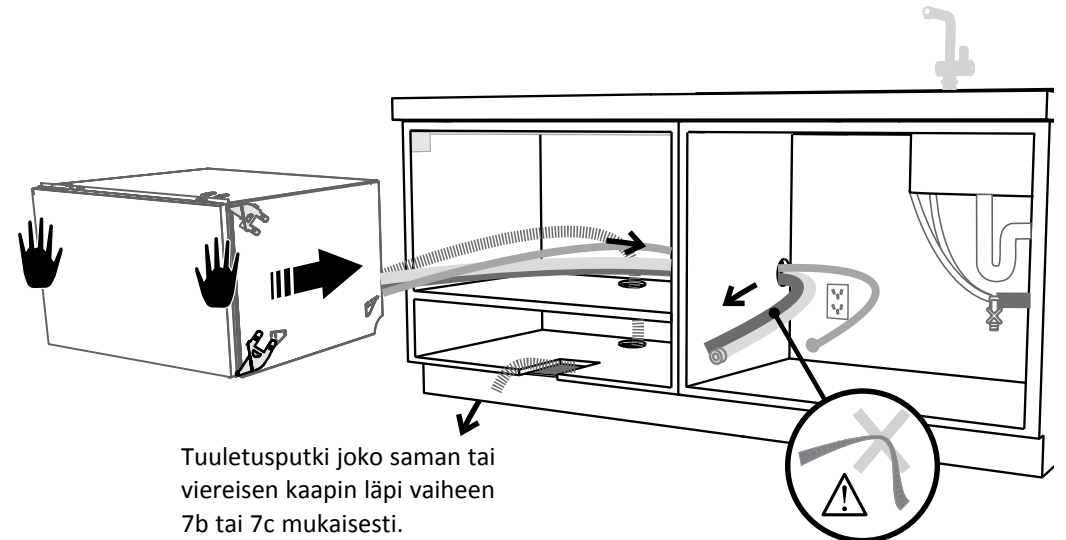


10-A ASENNAN TUULETUSPUTKI

Varmista, että asennettu putkiyhde on käännetty oikeaan suuntaan, vasemmalle tai oikealle (vientisuunnasta riippuen), ja tarkista sitten, että tuuletusputki on hyvin siinä kiinni.



11-A VEDÄ LETKUT ESIIN JA TYÖNNÄ NE AUKON LÄPI



Tuuletusputki joko saman tai viereisen kaapin läpi vaiheen 7b tai 7c mukaisesti.

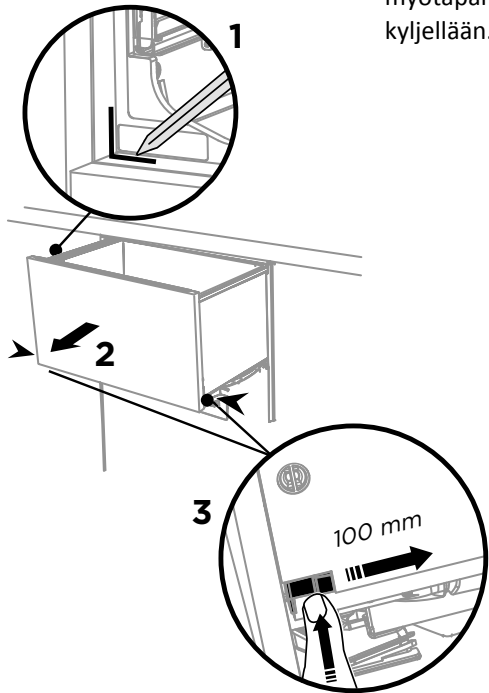
Kun työntät koneen sisään, sinun pitää samalla vetää letkuja ja johtoa ja varoa, etteivät ne puristu tai taitu.

TÄRKEÄÄ!

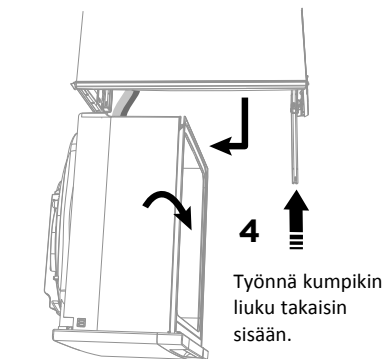
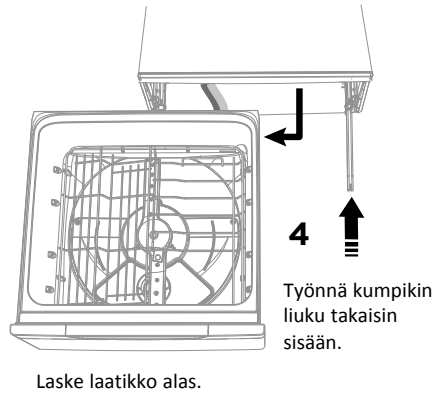
Jos laitetta ei voi työntää tarpeeksi syvälle, sinun on vedettävä se uudestaan ulos ja järjestettävä letkut ja johto paremmin. Älä käytä liikaa voimaa, se voi puristaa letkuja ja aiheuttaa virhetoimintoja.

Näin estät letkujen taantumisen.

Laita laatikko joko vasemmalle puolelle maahan (suositus) tai käännä laatikkoa myötäpäivään, niin että se irrotettuna lepää kyljellään.



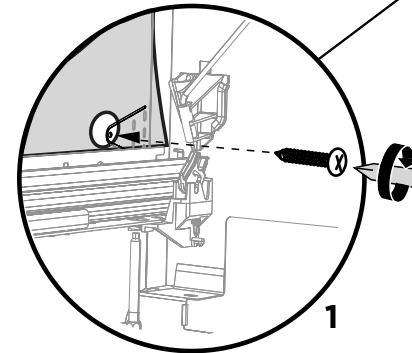
Paina vapautuskielekettä molemmilta puolilta, ja työnnä takaisin vapauttaaksesi laatikon liu'uilta. Nosta laatikko pois liu'uilta.



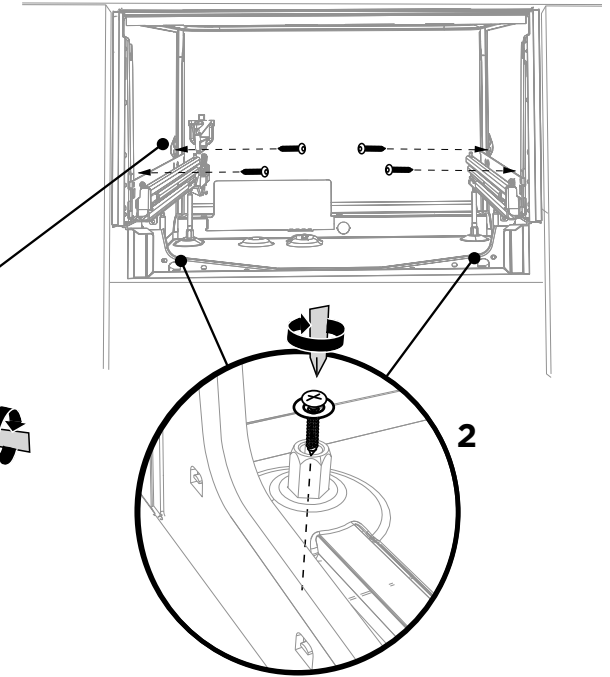
Käännä laatikkoa myötäpäivään (korkeintaan 90 astetta) ja aseta se kyljelleen.

Laitteessa on kolme kiinnityskohtaa.

Tarkista, että äänieristys on asetettu oikein.

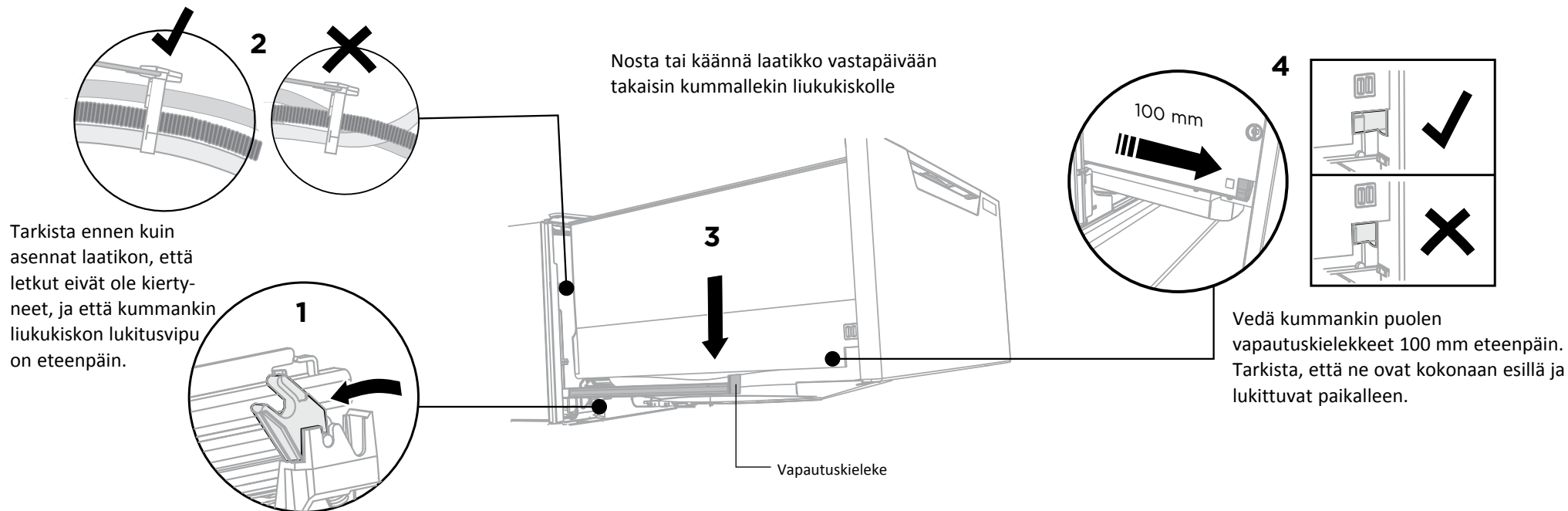


Kaksi kiinnitysaukkoa rungon molemmilla puolilla (käytä 16 mm ruuveja)

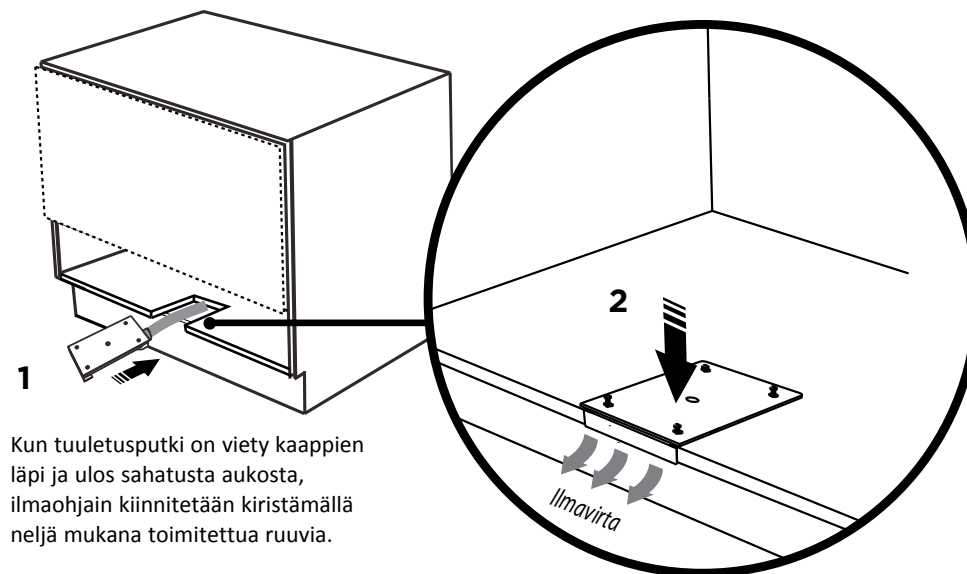


Yksi kiinnitysaukko pohjassa molemmilla puolilla (käytä 38 mm kiinnitysruuveja ja aluslevyjä)

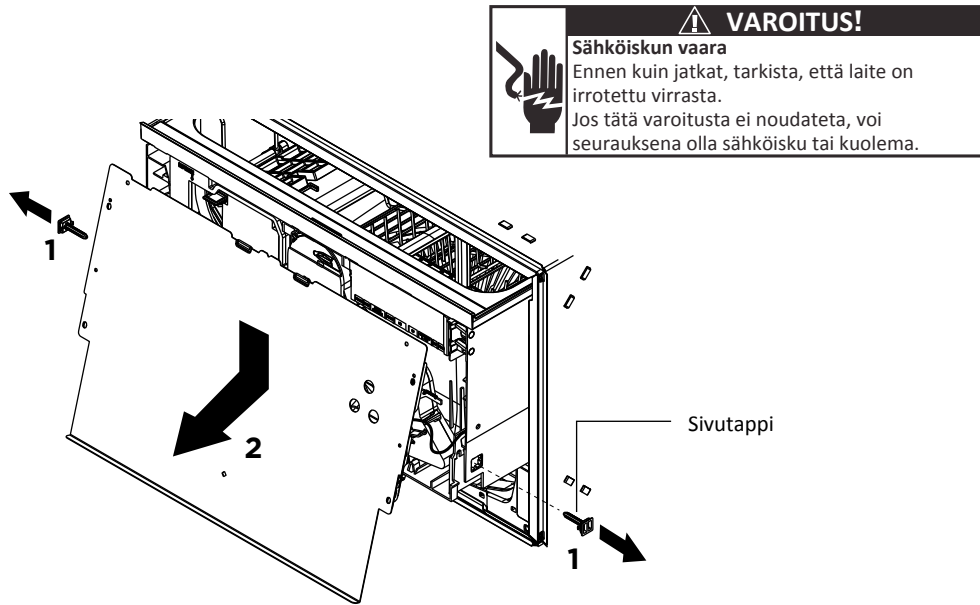
14-B LAITA LAATIKKO TAKAISIN LIU'UILLE



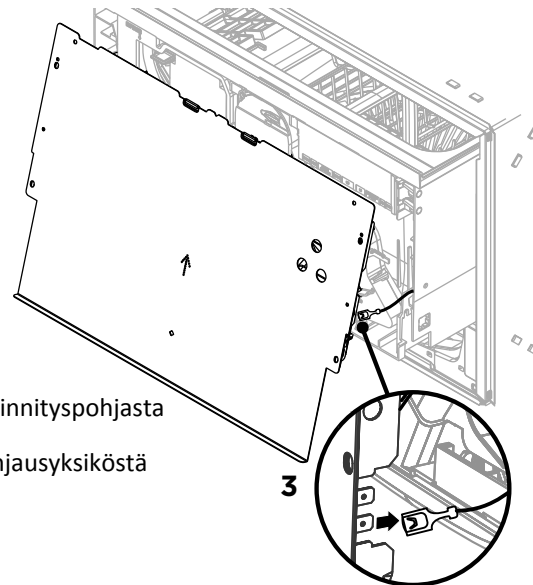
15-B KIINNITÄ ULKOINEN ILMAOHJAIN



16-A IRROTA LAITTEESTA ETULEVYN KINNITYSPOHJA

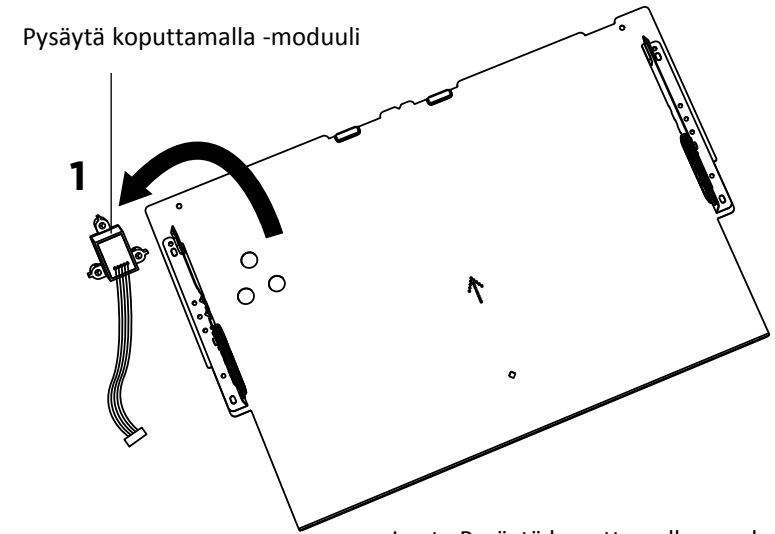


Irrota sivutapit ja vedä varovasti kiinnityspohjaa vähän ulos päin.



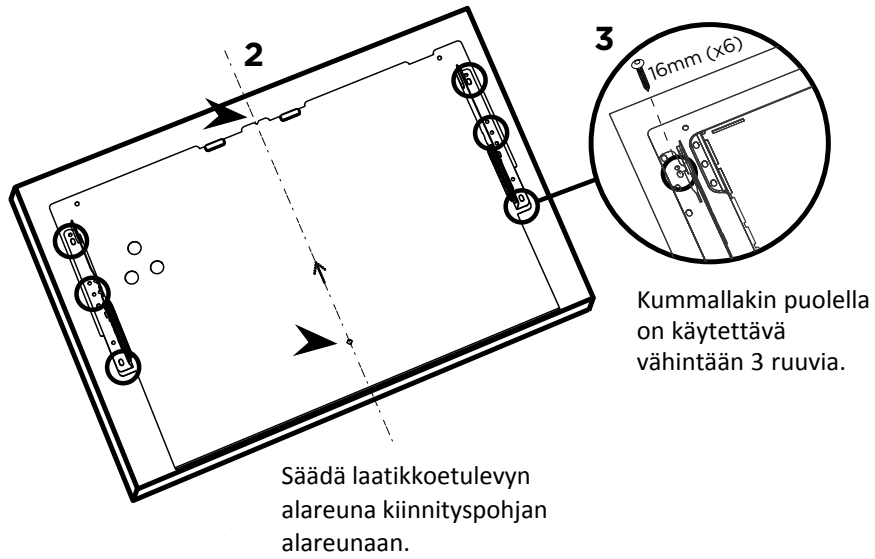
- ① Irrota maadoitusjohto kiinnityspohjasta
- ② Ota koputusanturi ulos ohjauksyksiköstä

16-B OTA PYSÄYTÄ KOPUTTAMALLA -MODUULI IRTI

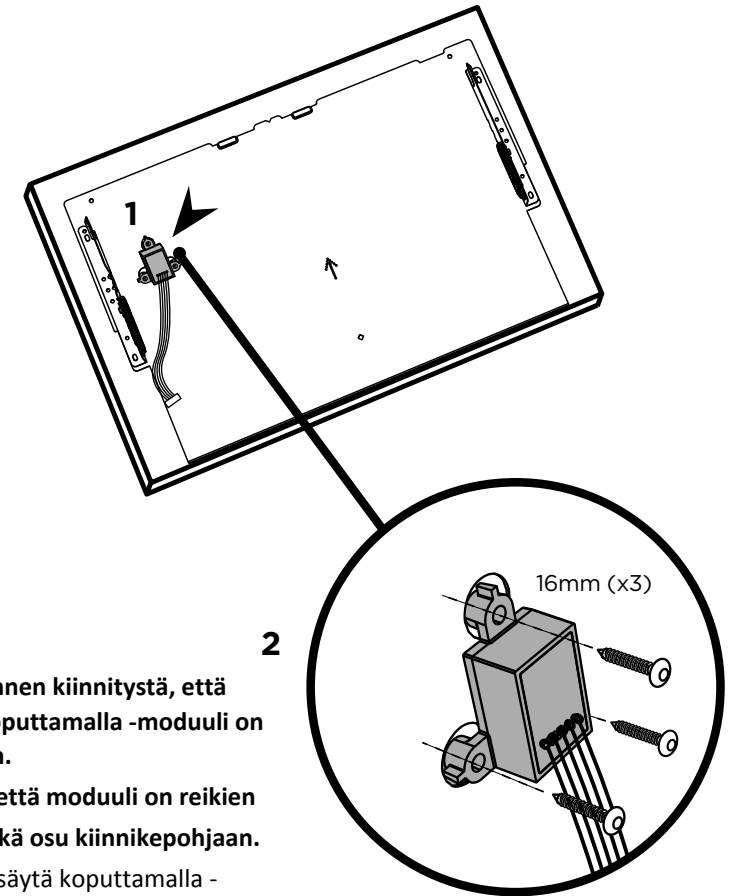


Irrota Pysäytä koputtamalla -moduuli kiinnityspohjan takaa.

16-C ASENNAA LAATIKON KALUSTE-ETULEVY KIINNITYSPOHJAAN



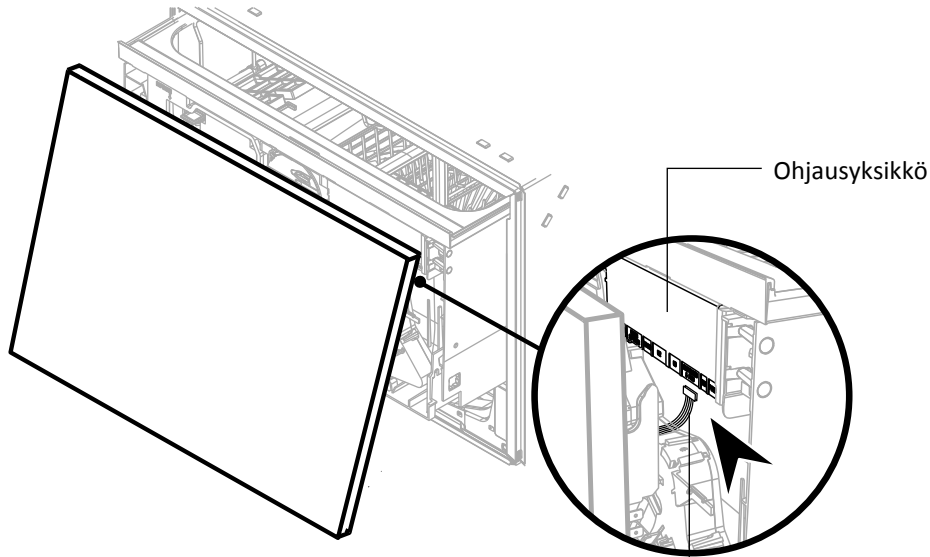
16-D ASENNAA PYSÄYTÄ KOPUTTAMALLA -MODUULI LAATIKKOETULEVYYN



TÄRKEÄÄ!

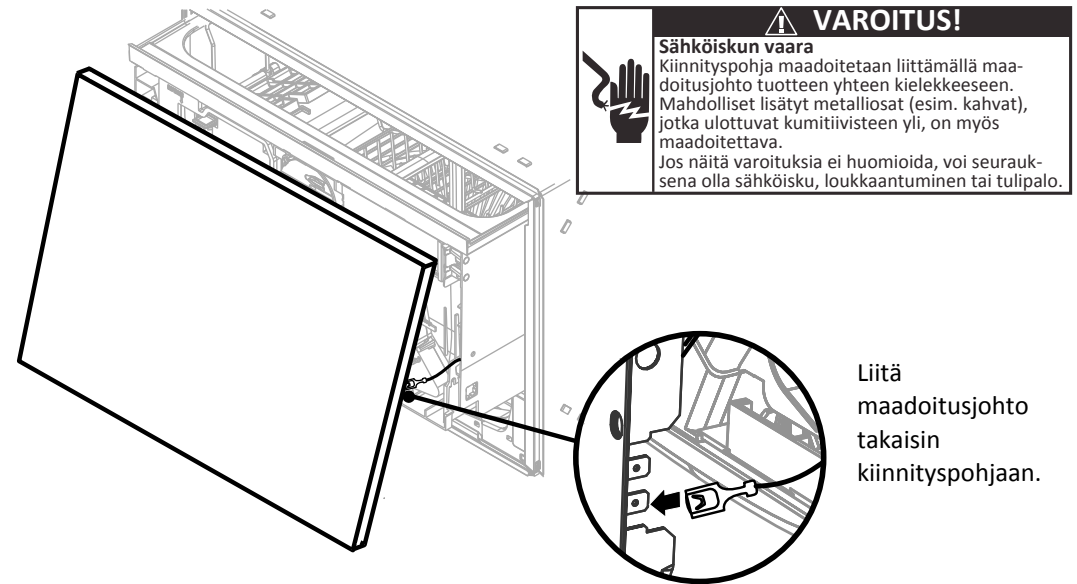
- Tarkista ennen kiinnitystä, että Pysäytä koputtamalla -moduuli on oikein päin.
- Varmista, että moduuli on reikien keskellä eikä osu kiinnikepohjaan. Kiinnitä Pysäytä koputtamalla -moduuli laatikkoetulevyn taakse kolmen kiinnityspohjaan esiporatun aukon läpi kuvan mukaisesti. Käytä kaikki 3 astianpesukoneesi mukana tullutta kiinnitysruuvia.

1()-E LIITÄ PYSÄYTÄ KOPUTTAMALLA -MODUULI OHJAUSYKSIKKÖÖN



Tarkista, että Pysäytä koputtamalla -moduulin johto on liitetty UI1-porttiin.

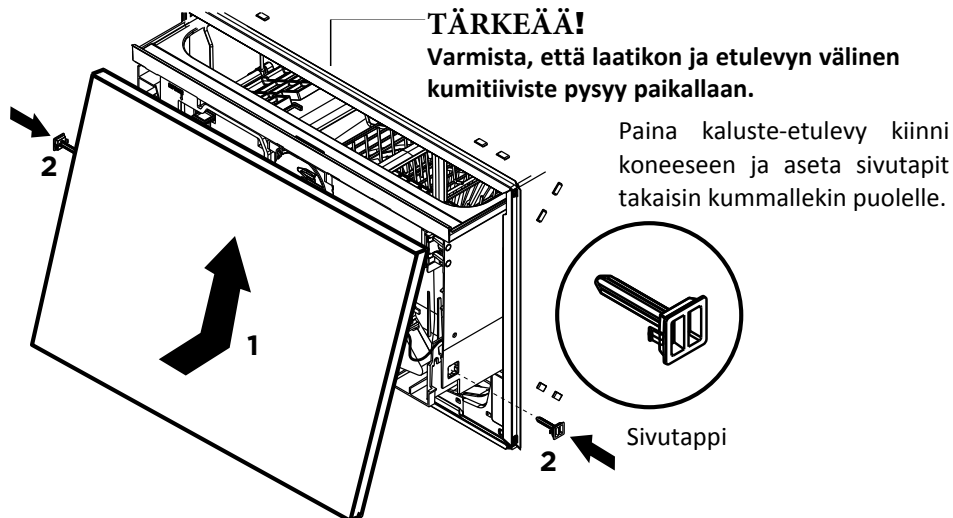
1()-F LIITÄ MAADOITUSJOHTO TAKAISIN KIINNITYSPOHJAAN



VAROITUS!
Sähköiskun vaara
 Kiinnityspohja maadoitetaan liittämällä maadoitusjohto tuotteen yhteen kielekkeeseen. Mahdolliset lisätyt metalliosat (esim. kahvat), jotka ulottuvat kumitiivisteiden yli, on myös maadoitettava. Jos näitä varoituksia ei huomioida, voi seurauksena olla sähköisku, loukkaantuminen tai tulipalo.

Liitä maadoitusjohto takaisin kiinnityspohjaan.

1()-G ASENNA LAATIKKOETULEVY LAITTEeseen



TÄRKEÄÄ!
 Varmista, että laatikon ja etulevyn välinen kumitiiviste pysyy paikallaan.

Paina kaluste-etulevyn kiinnikettä kiinni koneeseen ja aseta sivutappi takaisin kummallekin puolelle.

Sivutappi

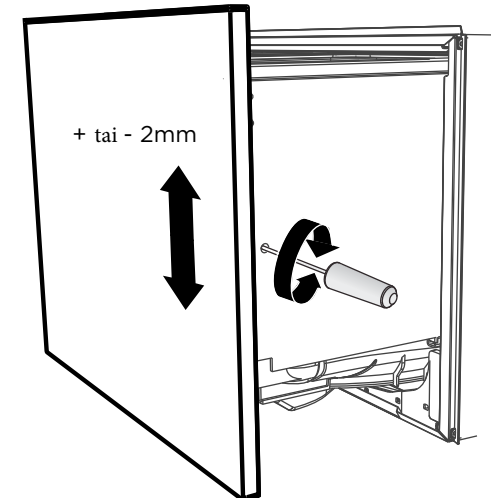
1()-H TASAA KALUSTEIDEN VÄLIT SÄÄTÄMÄLLÄ ETULEVYÄ KORKEUSSUUNNASSA

Kun etulevy on asennettu, laita sopivan kokoinen ristipäämeisseli sivutappin yläpuoliseen reikään ja käännä etulevyn ylös tai alas tasataksesi kalusteiden väliset raot.

Toista tarvittaessa toiselta puolelta.

Etulevyä voi siirtää korkeintaan 2 mm ylös tai alas.

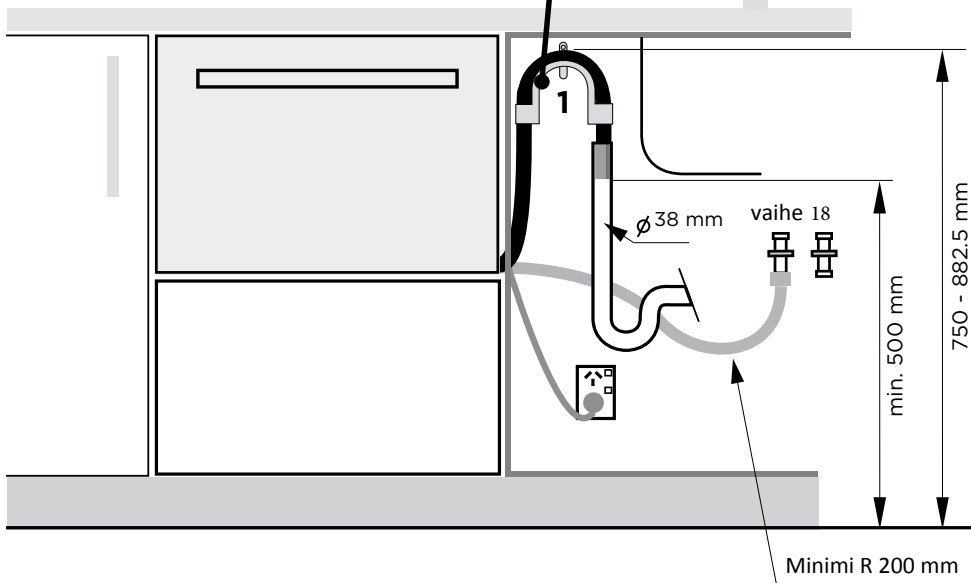
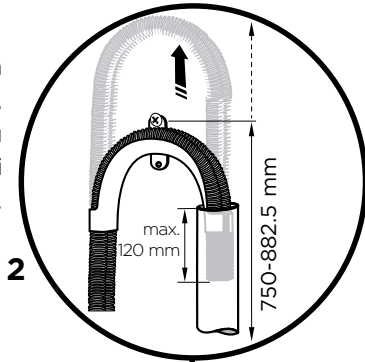
TÄRKEÄÄ!
 Jätä vähintään 2 mm tuuletusrako etulevyn alapuolelle.



17 PUTKITUS- JA VIEMÄRÖINTIVAIHTOEHTOJA ON KAKSI. VALITSE PARHAITEN SOPIVA.

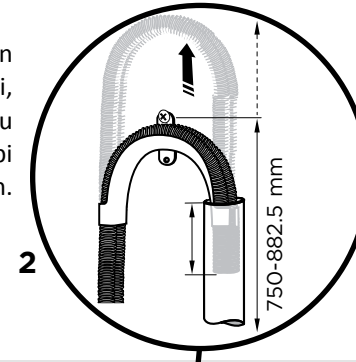
Astianpesukone ja Ø 38 mm poistoputki

Jos tilaa kiinnitykseen on rajoitetusti, työnnä letku kaarituen läpi oikeaan korkeuteen.

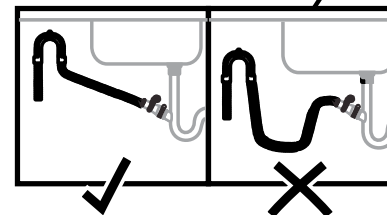
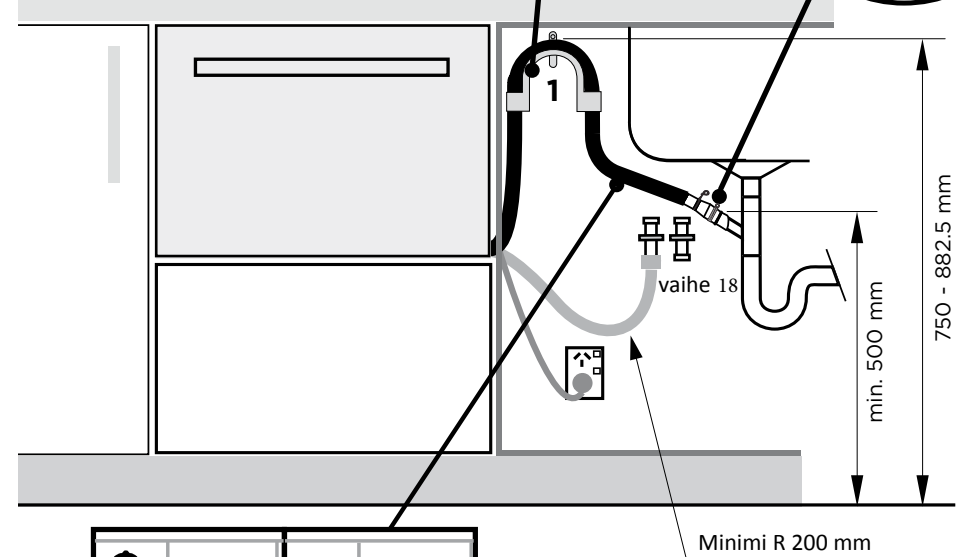
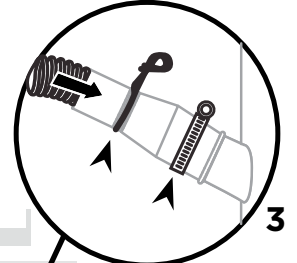


Astianpesukone käyttää letkuyhdettä poistossa viemäriin tai altaan vesilukon pesukoneliitäntään

Jos tilaa kiinnitykseen on rajoitetusti, työnnä letku kaarituen läpi oikeaan korkeuteen.



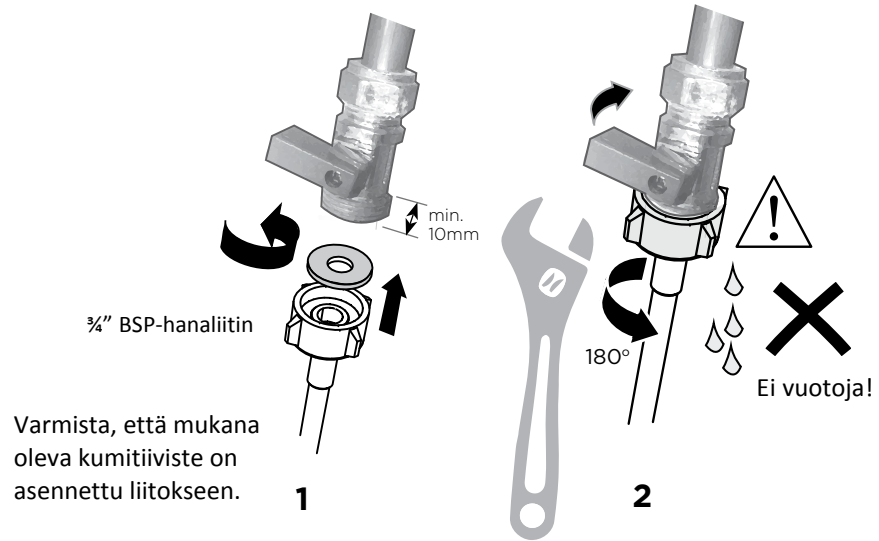
Mukana toimitettu letkuyhde sopii vesilukon 19 mm pesukoneliitäntään.



Varmista, että poistoletku menee suorana viemäriin. Lyhennä poistoletkua tarvittaessa. Älä lyhennä tulovesiletkua.

TÄRKEÄÄ!
Älä yhdistä poistoletkua samaan vesilukkoon jätemyllyn kanssa, koska tällainen liitos voi aiheuttaa poistoletkun tukkeutumisen.

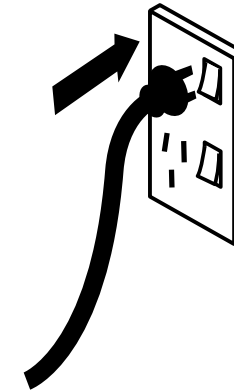
18 LIITÄ TULOVESILETKU KYLMÄÄN VETEEN



Varmista, että mukana oleva kumitiiviste on asennettu liitokseen.

Kiristä liitos jokoavaimella.

19 KYTKE LAITE SÄHKÖVERKKOON

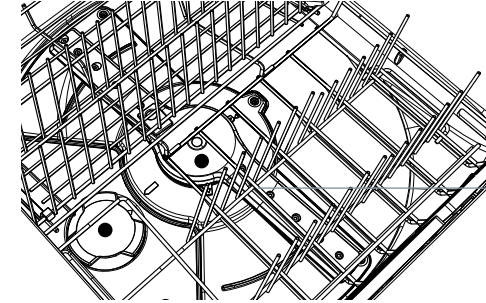


- **Suodatinlevyn päällä on paljon vettä huuhtelun jälkeen.** (Tämä näkyy A3-virheenä. Katso käyttöohjeesta "Vikatapauksessa")
Tarkista onko poistoletku vääntynyt, tukossa tai yhdistetty väärin, onko poistoletkun silmukka oikealla korkeudella ja vienti viemäriin moitteeton ja ovatko suihkuvarret paikallaan.
- **Koneeseen ei tule vettä.** (Tämä näkyy A1-virheenä. Katso käyttöohjeesta "Vikatapauksessa")
Tarkista onko hana liitetty oikein ja avattu.
- **Laatikkotiskari hälyttää jatkuvasti.**
Laitteessa on vika. Katso lisätietoja ja ohjeita käyttöohjeen kohdasta "Vikatapauksessa".
- **Mikään ohjelmavalo ei syty, kun laatikko avataan.**
Varmista, että kone on kytketty sähköverkkoon ja päälle. Jos näin on, eivätkä merkkivalot syty, katso pikaohjeesta "Suositusasetukset". On ehkä tarpeen aktivoida asetus nimeltä "Kytke virta automaattisesti, kun laatikko avataan".
- **Vettä tuloveden ja veden poiston liitoksissa**
Tarkista liitokset, olemassa olevat putkistot ja letkut vuotojen varalta. Varmista, että kumitiiviste ja letkunkiristin on asennettu oikein.
- **Jos laite kallistuu**
Tarkista, että se on kiinnitetty keittiökalusteisiin.
- **Jos laatikon kaluste-etulevy on vinossa**
Tarkista ja oikaise laite uudelleen. Irrota se keittiökalusteista. Suorista laitteen asento säätämällä jalkoja ja kiinnitä se sitten uudestaan kalusteisiin. Tarkista keittiökalusteiden ristimitta.
- **Laatikko ei mene kunnolla kiinni**
Tarkista, ettei mikään estä laatikkoa sulkeutumasta, esim. letkut tai laatikon salvat.
- Jos ongelmia ilmenee, katso käyttöohjeen kappaletta "Vianmääritys".
- Jos näiden kohtien tarkistuksen jälkeen vielä tarvitset apua, katso huolto- ja takuukirjasesta tiedot takuusta ja lähimmän valtuutetun huollon yhteystiedot tai ota meihin yhteys verkkosivujemme kautta. Tiedot niistä ovat alempana.


ASENTAJAN TÄYTETTÄVÄ

- Varmista, että kaikki osat on asennettu.
- Tarkista, että kaikki etulevyt ja niiden osat ovat hyvin kiinni, ja että sähköt on lopuksi testattu paikallisten sähkömäärysten mukaisesti.
- Tarkista, että laite seisoo suorassa, tukevasti kiinnitettynä, ja sen voi avata ja sulkea esteettömästi. Laatikot pitää voida sulkea kokonaan kalusteiden estämättä.
- Tarkista, että vesihanaan liitettävässä tulovesiletkussa on mukana toimitettu kumitiiviste, ja että liitos on kiristetty vielä puoli kierrosta tiivisteeseen kosketuksen jälkeen.
- Tarkista, että poistoveden liitosten tulpat on porattu auki, ja että poistovesiletku on liitetty viemäriin.
- Poistovesiletkujen yhde ei saa kannatella ylimääräisen letkun painoa. Vedä poistoletku mahdollisimman suorana välttääksesi roikkuvia kohtia. Kaikki ylimääräinen poistoletku on pidettävä kaarituessa laatikkotiskarin puolella.
- Jos liität poistoletkun altaan vesilukkoon, varmista, että kaarituki on vähintään 150 mm korkeammalla kuin vesilukon pesukoneliitäntä.
- Tarkista, että laatioista on poistettu kaikki pakkausmateriaalit ja hyllyjä pitävät teipit.
- Vain malleille, joissa on vedenpehmentin: Säädä vedenpehmentimen asetus vakioasetuksesta siihen, joka sopii oman alueesi veden kovuuteen. Katso pikaohjetta ja kappaletta "Vedenpehmentin" käyttöohjeesta.

- Kytke virta ja avaa hana, ja avaa sen jälkeen laatikot. Sinun pitäisi kuulla nyt äänimerkki ja nähdä jonkun ohjelman merkkivalon syttyvän ohjauspaneelissa.
- Tarkista, että suihkuvarret on asennettu oikein ja pyörivät vapaasti, kun pyörität niitä kädelläsi.



Suihkuvarsi

- Kaada laatikkoon kolme kupillista vettä. Paina >>, kunnes huuhteluohjelman merkkivalo syttyy. Sulje laatikko ja käynnistä ohjelma painamalla ►►.
- Kokeile testipesun aikana toimiiko koputusanturi koputtamalla laatikkoetulevyä kahdesti ohjelman keskeyttämiseksi.
- Tarkista huuhteluohjelman päätyttyä, että astianpesukone on toiminut ja poistanut veden oikein.
- Varmista, että hana on suljettu, ja tarkista poistoveden liitäntä vuotojen varalta.

Täytä ja säilytä myöhempää tarvetta varten:

Malli _____

Sarjanumero _____

Ostopäiväys _____

Ostaja _____

Myyjäliike _____

Asentajan nimi _____

Asentajan allekirjoitus _____

Asennusliike _____

Asennuspäiväys _____

FISHERPAYKEL.COM

Copyright © Fisher & Paykel Appliances 2017. Kaikki oikeudet pidätetään. Tässä kirjassessa olevat tuotetiedot koskevat nimettyjä tuotteita ja malleja, joiden kuvaus on tehty julkaisupäivänä. Laitteiden teknisiä tietoja ja ominaisuuksia voidaan muuttaa milloin tahansa jatkuvan tuotekehityskäytäntömme takia. Siksi kannattaa tarkistaa jälleenmyyjältä, kuvaako tämä opas oikein nyt käsillä olevaa tuotetta.

TAKUU

Uudella laitteellasi on valmistus- ja materiaalivirheiden varalle 2 vuoden reklamaatio-oikeus, joka on voimassa dokumentoidusta ostopäivästä alkaen. Takuu kattaa materiaalit, työpalkat ja ajon. Kääntyessäsi huollon puoleen Sinun on ilmoitettava tuotteen nimi ja sarjanumero. Nämä tiedot ovat tyyppikilvessä. Kirjoita ne valmiiksi tähän käyttöoppaaseen, niin ne ovat käytettävissäsi. Tietojen avulla huoltoasentajan on helpompi löytää oikeat varaosat.

Takuu ei kata:

- Vikoja ja vahinkoja, joiden syynä ei ole tuotanto- tai materiaalivirhe
- Väärää tai virheellistä käyttöä – tähän kuuluu myös tuotteen puutteellinen puhdistus
- Laitteen palo- ja/tai vesi- ja kosteusvaurioita
- Korjauksia, jotka on tehnyt muu kuin ammattilainen
- Kuljetusvaurioita, kun tuotetta on kuljetettu ilman oikeaa pakkausta
- Jos on käytetty muita kuin alkuperäisiä varaosia
- Jos käyttöoppaan ohjeita ei ole noudatettu
- Jos asennusta ei ole tehty ohjeiden mukaan
- Jos tuotteen on asentanut tai korjannut ammattitaidoton henkilö
- Palaneita polttimoita

Kuljetusvauriot

Kuljetusvaurio, joka todetaan myyjän järjestämässä toimituksessa asiakkaalle, on yksinomaan asiakkaan ja myyjän välinen asia. Niissä tapauksissa, joissa asiakas on itse vastannut tuotteen kuljetuksesta, ei toimittaja ota mitään vastuuta mahdollisesta kuljetusvauriosta.

Kuljetusvauriosta on ilmoitettava välittömästi ja viimeistään 24 tunnin kuluessa siitä, kun tavara on toimitettu. Muussa tapauksessa asiakkaan vaatimukset hylätään.

Aiheeton huoltokäynti

Jos kutsutaan huoltoasentaja ja käy ilmi, että vian olisi voinut korjata itse esim. noudattamalla käyttöoppaan ohjeita tai vaihtamalla sähkökaapin sulakkeen, on asiakkaan itse maksettava huoltokäynti.

Osto yrityskäyttöön

Osto yrityskäyttöön on jokainen osto, jossa laitetta ei käytetä yksityisessä kotitaloudessa vaan yritystoimintaan tai sitä muistuttavaan tarkoitukseen (ravintola, kahvila, ruokala, jne.) tai vuokraukseen tai muuhun toimintaan, jossa käyttäjiä on useita. Mitään takuuta ei myönnetä yrityskäyttöön tehdyille ostoille, koska tämä laite on tarkoitettu yksinomaan tavalliseen kotitalouteen.

HUOLTO

Kun tarvitset huoltoa tai varaosia Suomessa (yritys Piketa Oy), pyydämme täyttämään huoltolomakkeen osoitteessa <https://www.piketa.fi/> . Sinuun otetaan sen jälkeen yhteys lisätietoja varten. Voit ottaa yritykseen yhteyden myös puhelimitse +358 3 2333277 tai sähköpostilla piketa@piketa.fi.

Valmistaja/jakelija ei ole vastuussa tuote- ja/tai henkilövahingoista, jos turvallisuusohjeita ei noudateta. Takuu raukeaa, jos ohjeita ei noudateta.

*Emme vastaa mahdollisista painovirheistä.

