

FISHER & PAYKEL

DOUBLE DISHDRAWER™-OPPVASKMASKIN

Modellene DD60D*1

INSTALLASJONSVEILEDNING

NO

591414 A 08.17

⚠ ADVARSEL!

Fare for elektrisk støt
Før installasjon av oppvaskmaskinen må du skru ut sikringen eller slå av automatsikringen for kursen.

Maskinen må jordes. Ved feil reduserer jordingen faren for elektrisk støt ved å sørge for en minste motstands vei for strømmen. Denne maskinen er utstyrt med en ledning med jordleder og et jordet støpselet. Støpselet skal kobles til et egnet uttak som er installert og jordet i henhold til lokale forskrifter og bestemmelser.



ADVARSEL - Feil tilkobling av utstyrets jordledning kan medføre fare for elektrisk støt. Undersøk med en autorisert elektriker eller en servicerepresentant hvis du er i tvil om maskinen er riktig jordet.

Ikke gjør endringer på strømstøpselet som følger med maskinen. Dersom det ikke passer i strømuttaket, må du få et nytt og riktig uttak montert av en autorisert elektriker. Ikke bruk skjoteledning, adaptere eller grenuttak. Dersom disse anvisningene ikke følges, kan det føre til elektrisk støt og dødsfall.

⚠ ADVARSEL!

Montering av integrerte frontpaneler krever tilgang til det elektriske anlegget.
Dette er arbeid som må utføres av en autorisert elektriker.

Fare for elektrisk støt
ADVARSEL: For å redusere faren for elektrisk støt, brann og personskader skal installatøren sørge for at oppvaskmaskinen er fullstendig lukket under installasjonen.

Før montering av frontpanelene og tilkobling av de integrerte merkene (hvis aktuelt) må installatøren sørge for at oppvaskmaskinen er koblet fra strømmen.

Etter montering av frontpanelene må installatøren sørge for at følgende komponenter er elektrisk jordet: panelbraketten, de integrerte merkene (hvis aktuelt) og eventuelle andre metallkomponenter (f.eks. håndtak) som stikker utenfor gummitetningen.

Dersom disse advarslene ikke følges, kan det føre til elektrisk støt, personskader eller brann.



⚠ ADVARSEL!



Kuttfare
Vær forsiktig - kantene på panelene er skarpe. Uforsiktig håndtering kan føre til skader og kutt.

VIKTIGE SIKKERHETSINSTRUKSER

- **Installasjon av denne oppvaskmaskinen krever grunnleggende mekaniske og elfaglige ferdigheter.**
- **Sørg for at kunden beholder denne anvisningen.**
- **Installasjonen skal gjøres i henhold til bygningens reglement og lokale elfaglige forskrifter.**
- **Etter installasjonen skal installatøren fylle ut sluttkontrollisten.**
- **Fjern all emballasje som følger med oppvaskmaskinen.**
- **Oppvaskmaskinen er laget for innendørs bruk.**
- **Sørg for at all vanntilførsel er slått AV. Det er rørleggerens og elektrikerens ansvar å sørge for at installasjonen er i henhold til aktuelle forskrifter og bestemmelser.**
- **Oppvaskmaskinen MÅ installeres slik at den er mulig å ta ut igjen fra avlukket ved behov for service.**
- **Strømuttaket som oppvaskmaskinen kobles til, skal være utenfor maskinens avlukke.**
- **Vær forsiktig så du ikke skader strømledning og slanger når maskinen installeres eller tas ut fra avlukket.**
- **Dersom oppvaskmaskinen skal flyttes fra ett sted til et annet, skal den flyttes stående for å unngå vannskader.**
- **Sørg for at det benyttes nye slanger (følger med oppvaskmaskinen). Gamle slanger skal ikke brukes på nytt.**
- **Feil installasjon av oppvaskmaskinen kan føre til at garantien og eventuelle garantikrav blir ugyldige.**

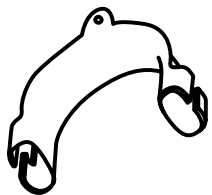
VIKTIGE SIKKERHETSINSTRUKSER

- **Sørg for at maskinen ikke er koblet til under montasje av spesialpaneler.**
- **Installasjon av spesialpaneler krever grunnleggende mekaniske og elfaglige ferdigheter.**
- **Installasjonen skal gjøres i henhold til bygningens reglement og lokale elfaglige forskrifter.**
- **Feil installasjon av spesialpanelene kan føre til at garantien og eventuelle garantikrav blir ugyldige.**

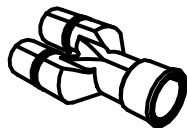
VIKTIG! TA VARE PÅ DENNE ANVISNINGEN

Modellene som er vist i denne installasjonsveiledningen, vil kanskje ikke være tilgjengelige på alle markeder, og kan bli endret når som helst. Hvis du behøver oppdaterte opplysninger om tilgjengelighet og spesifikasjoner for modeller i landet ditt, kan du gå til www.fisherpaykel.com eller kontakte din lokale Fisher & Paykel-forhandler.

② MEDFØLGENDE DELER



Feste for avløpsslange (1)



Avløpsslangekobling (1)



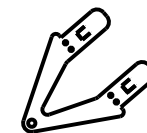
Wireklips (2)
(til feste av avløpsslangekobling)



Klemme (1)
(til feste av avløpsslangekobling)



Sett med monteringsbraketter for siden (A og B) (2) STRAUTSTYR



Monteringsbraketter for toppen (2) EKSTRAUTSTYR



Stjerneskruer 16 mm (9)



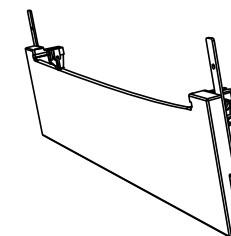
Gummipakning til inntaksslange (1)
(leveres påmontert)



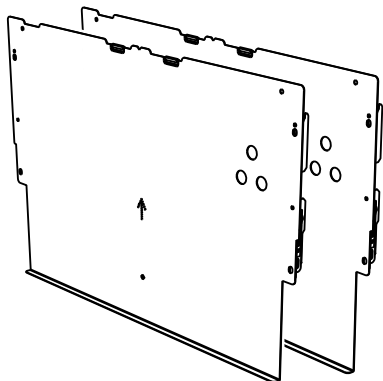
Fuktbeskyttende teip (1)
(for å hindre fuktskader på innredning)



Sekskant-pipe til justering av føtter (2)
(en lang og en kort)



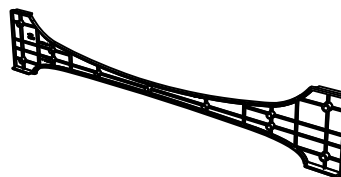
Forbehandlet skjørteplate (1)



Panelbrakett (2) og Knock-to-Pause-modul (2)
(leveres påmontert)

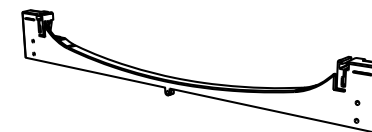


Panelmonteringsskruer (12)



Mal for tilskjæring av monteringsbrakett for skjørteplate (1)

(For tilskjæring av en spesialsjørteplate slik at den passer til produktets profil, avhengig av dybden på skjørteplaten.)



Monteringsbrakett for skjørteplate (1)

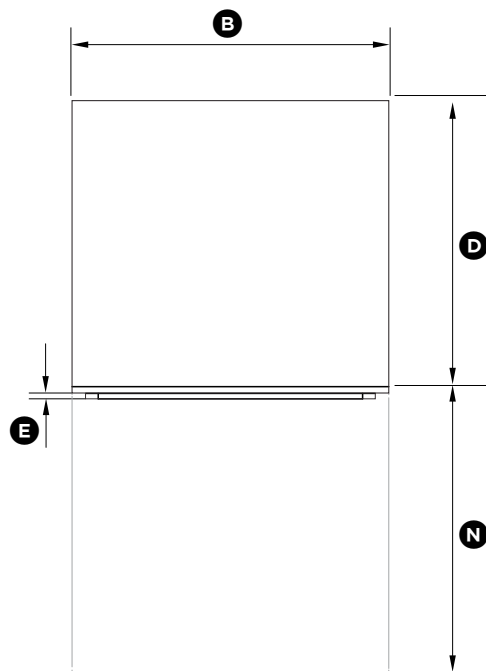
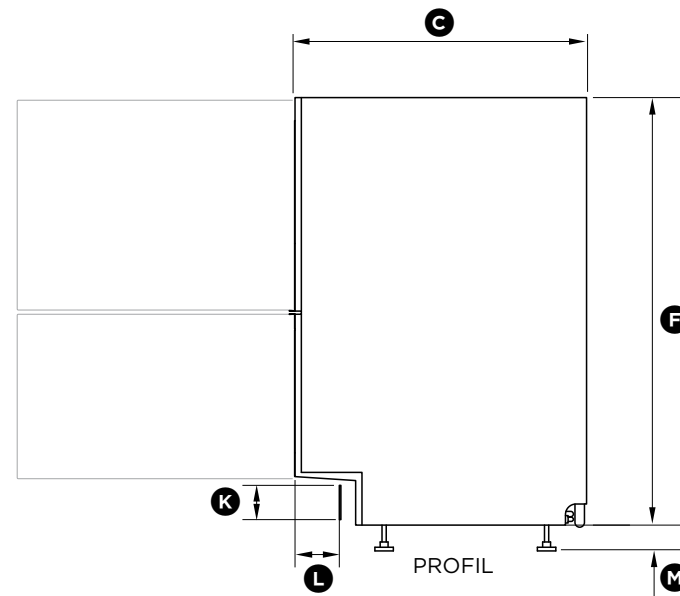
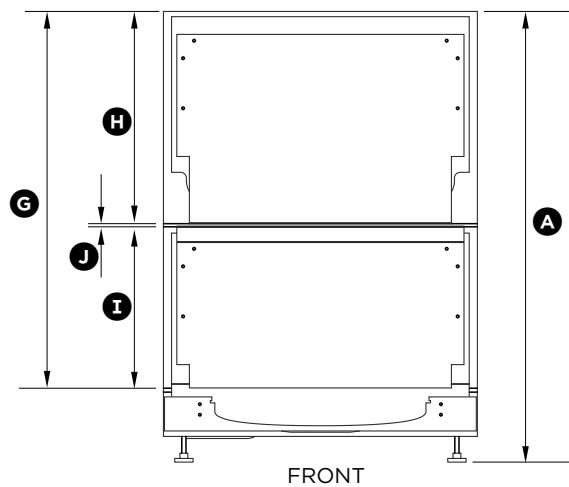
(En spesialsjørteplate i et hvilket som helst materiale med tykkelse 9-19 mm kan skrues fast til monteringsbraketten for skjørteplate.)



Monteringsskruer for skjørteplate (5)

Dersom de medfølgende avløpsslengene ikke er lange nok, må du bruke forlengersettet P/N 525798. Med dette får du en avløpsslange som er 3,6 m lenger. Dette settet får du hos ditt nærmeste autoriserte Fisher & Paykel-servicesenter, eller det kan bestilles via vårt nettsted.

3 PRODUKTETS MÅL



DD60D*I

PRODUKTETS MÅL

MM

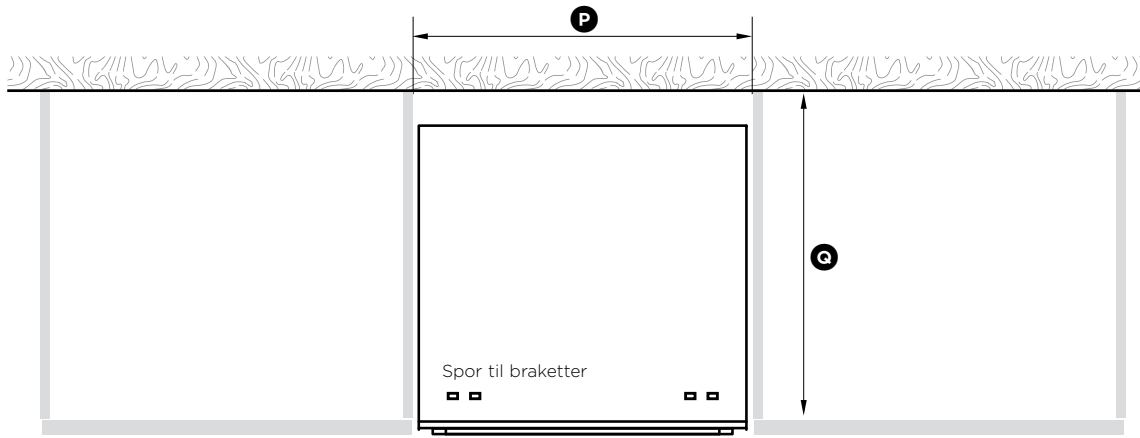
(A)	Maskinens totale høyde ^{1,2}	820-880
(B)	Maskinens totale bredde	599
(C)	Maskinens totale dybde ³	571
(D)	Chassisets dybde (til baksiden av det fremre skuffpanelet)	553
(E)	Dybde på fremre skuffpanel	16-20
(F)	Chassisets høyde ¹	811
(G)	Høyde på de fremre skuffpanelene	min. 717
(H)	Høyde på det øvre fremre skuffpanelet	min. 398
(I)	Høyde på det nedre fremre skuffpanelet	311-360
(J)	Ventilasjonsåpning mellom de fremre skuffpanelene	8
(K)	Høyde på skjærteplate (kan tilpasses)	58-118
(L)	Dybde fra forsiden av skuffpanelet til forsiden av skjærteplaten (kan justeres) ^{4,5}	40-100
(M)	Høyde på justeringsføtter (kan justeres) ²	9-69
(N)	Skuffens maks. åpning ³	545

¹ inkludert 2 mm høye brakettspor ² avhengig av justeringsføttenes innstilling ³ med en frontpaneltykkelse på 18 mm

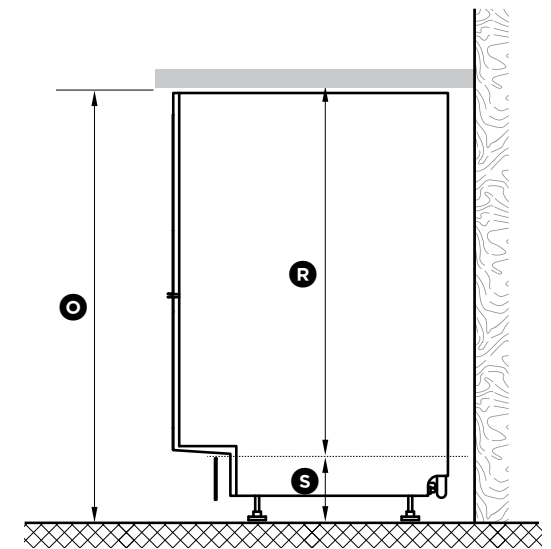
⁴ Kan justeres etter skjærteplatens plassering i forhold til tilstøtende skap

⁵ med en skjærteplatetykkelse på 18 mm og en forsenkning på 50-84 mm må panelet tilskjæres
- se «Utregninger for spesialpaneler»

4 INNREDNINGENS MÅL



PLAN

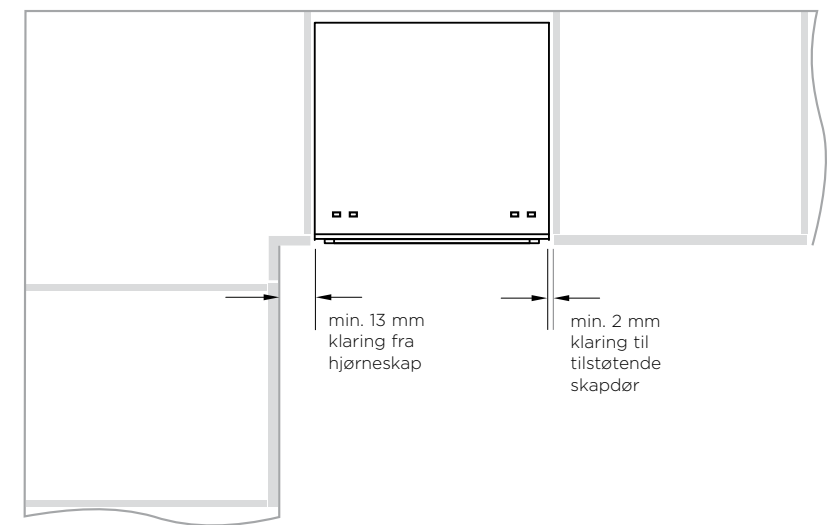


PROFIL

INNREDNINGENS MÅL		DD60D*I
		MM
ⓐ	Avlukkets innvendige høyde*	min. 820
Ⓟ	Avlukkets innvendige bredde	600
Ⓠ	Avlukkets innvendige dybde	min. 560
Ⓡ	Anbefalt høyde på tilstøtende skaprom	720
Ⓢ	Høyde på skjørteplaterom*	100-160

* Avhengig av justeringsføttenes innstilling

Minimumsklaring til tilstøtende skap



5 UTREGNINGER FOR SPESIALPANELER

MATERIALSPESIFIKASJONER FOR FRONTPANEL

- Paneltykkelse på 16-20 mm
- Tilstrekkelig fuktett (50°C @ 80 % RH)
Ettersom dette er et generelt varmt og vått miljø, skal panelets bakside og sider gjøres fullstendig fukttette ved hjelp av en dampsperre (f.eks. polyuretan) for å hindre skade på panelet.
- Baksiden av panelet (inkludert eventuelt integrert håndtak) skal være helt i flukt, slik at det blir tett mellom panelet og gummilisten.
- Maksvekt for hvert panel: 9 kg

De følgende utregningene forutsetter at overpanelet er justert i forhold til toppen av den tilstøtende innredningen.
Endelig justering av panelene i forhold til innredningen gjør du med justeringsføttene:

BREDDE PÅ ALLE PANELER

Mål **A** (bredden mellom tilstøtende dør-/skuffefronter) og noter dette i den første ruten under. Fullfør deretter utregningen.

✎

A	Klaring til tilstøtende skapfront	BREDDE PÅ PANEL
[]	- 2x []	= []
	(min. 2 mm)	(596 - 615mm)

HØYDEN PÅ OVERPANELET

✎

minimums-høyde	B	HØYDEN PÅ OVERPANEL
398 mm	Overpanelets forlenger	[]
	(0 mm anbefales)	= []

Merk: Med overpanelets forlenger **B** kan toppen av overpanelet forlenges over chassiset der dette er nødvendig, men merk at det må beholdes en minimumsåpning på 2 mm til benkeplaten.

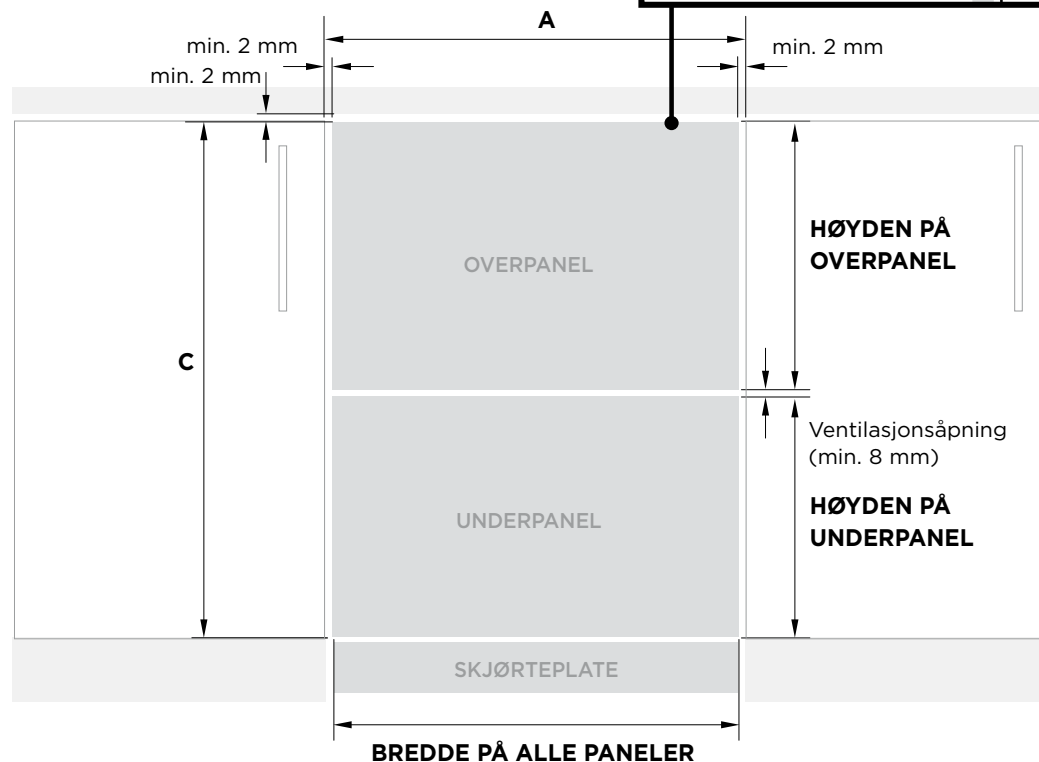
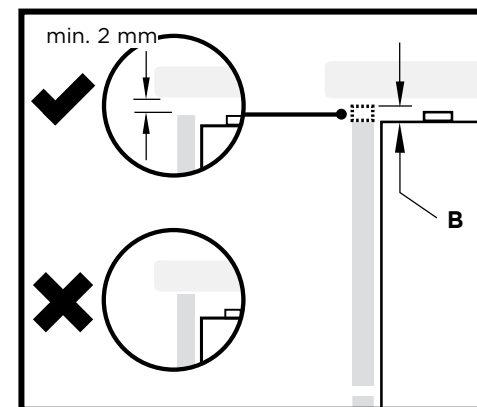
HØYDEN PÅ UNDERPANELET

Mål **C** (høyde på dør/skuff eller tilsvarende) og noter dette i den første ruten under. Fullfør deretter utregningen.

✎

C	Høyde på overpanel	Ventilasjonsåpning	HØYDEN PÅ UNDERPANEL
[]	-	[]	= []
	(min 717 mm + B)	(min. 8 mm)	(min. 311 mm)

Merk: Med overpanelets forlenger **B** kan toppen av overpanelet forlenges over chassiset der dette er nødvendig, men merk at det må beholdes en minimumsåpning på 2 mm til benkeplaten.



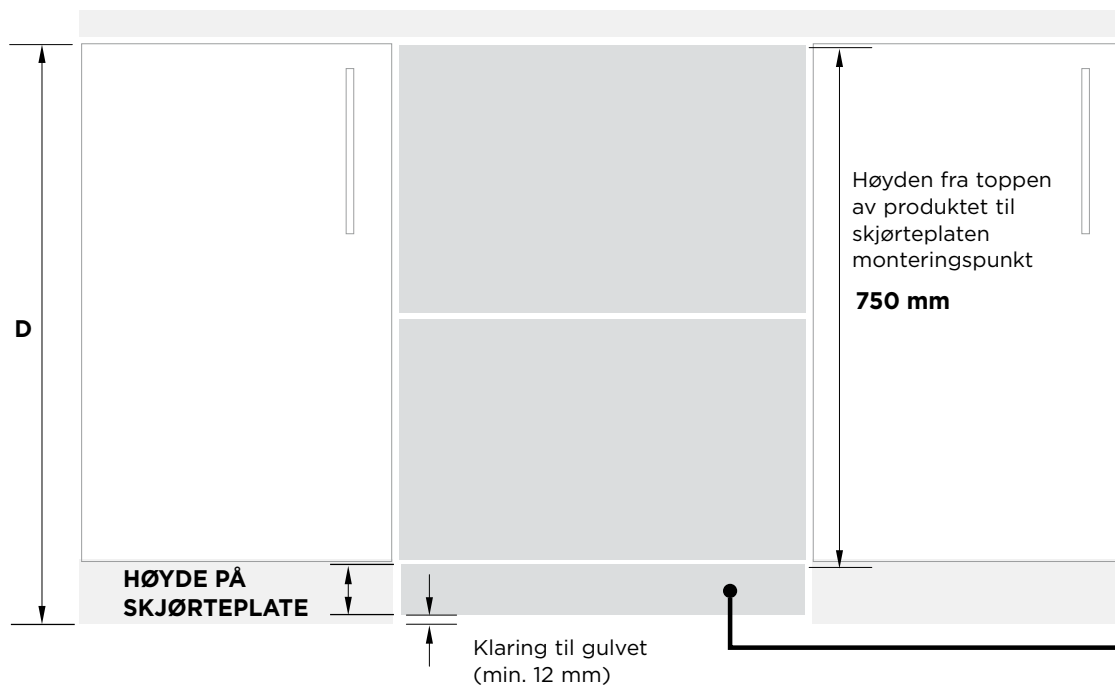
6 UTREGNINGER FOR SPESIALSKJØRTEPLATE

MATERIALSPESIFIKASJONER FOR SKJØRTEPLATE

- min. 9 mm platetykkelse ved bruk av de medfølgende skruene
- Tilstrekkelig tett og fuktbeskyttet (50°C @ 80 % RH)
- Du kan velge å feste spesialskjørteplaten enten ved å skru den fast eller ved å lime den på den medfølgende monteringsbraketten.

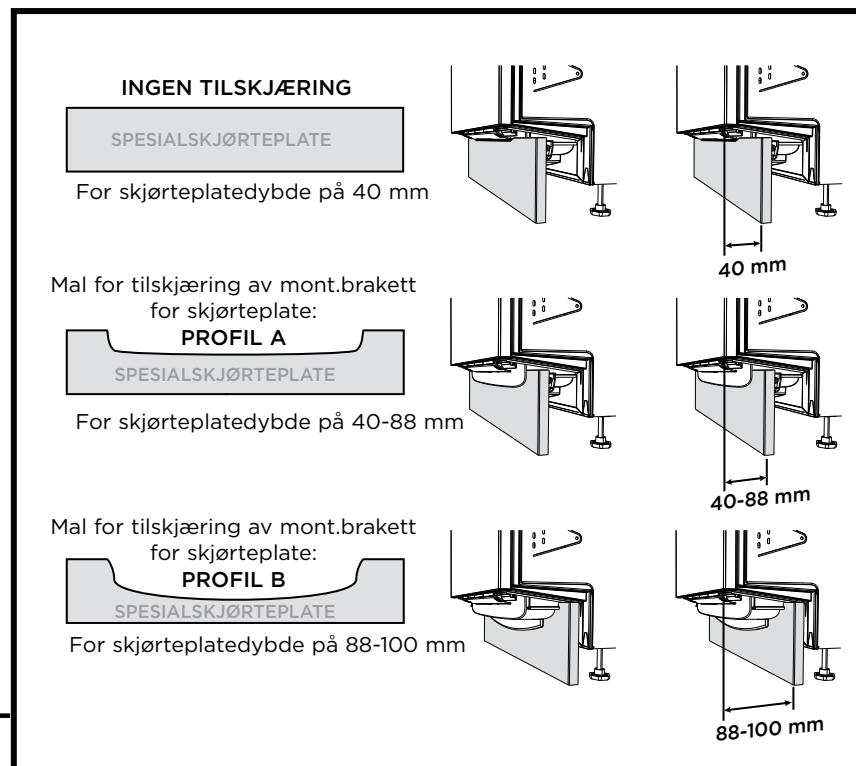
HØYDEN PÅ SKJØRTEPLATEN

Mål **D** (høyden fra toppen av tilstøtende skapdørfront og til gulvet) og noter dette i den første ruten under. Fullfør deretter utregningen.

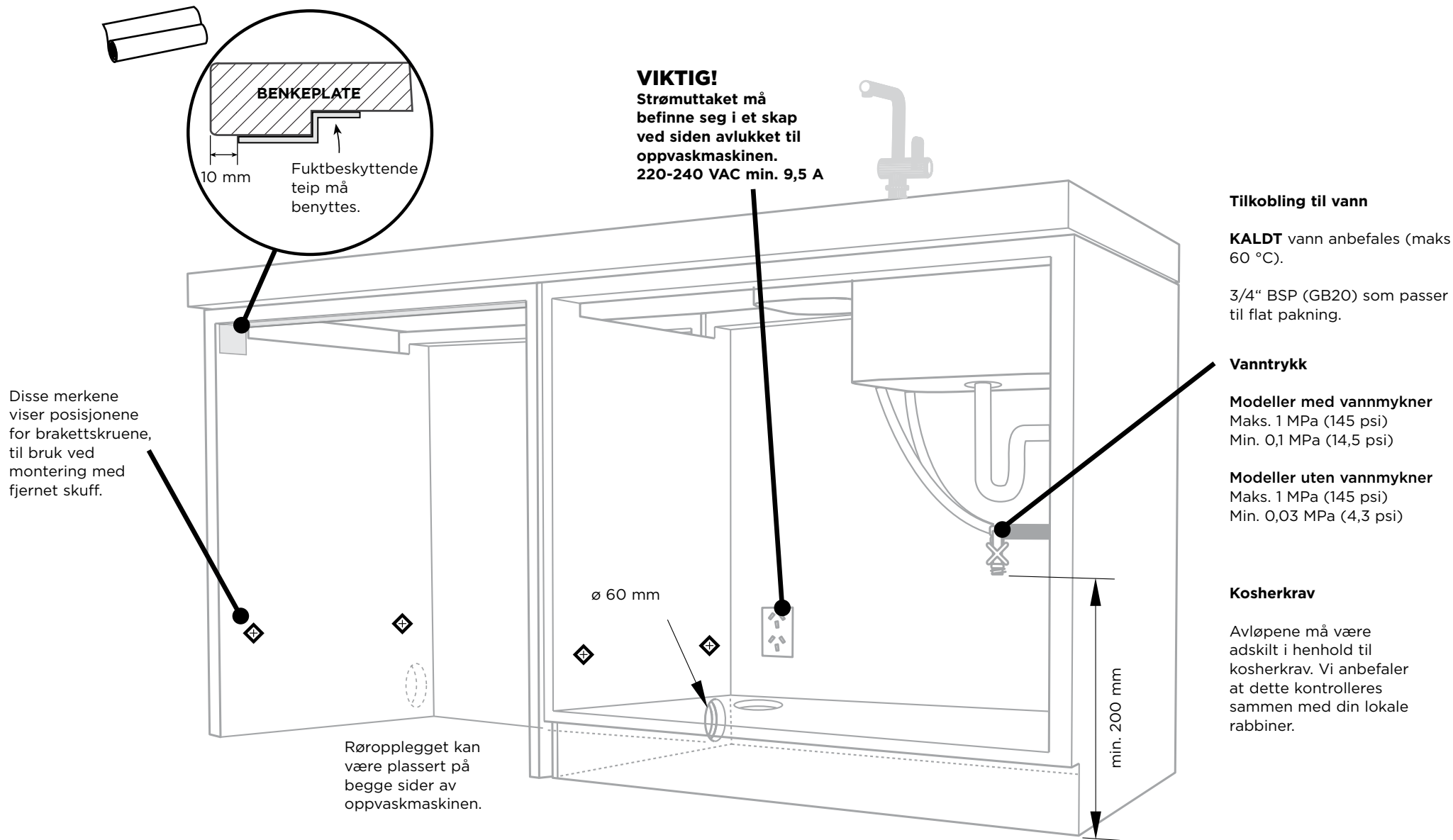


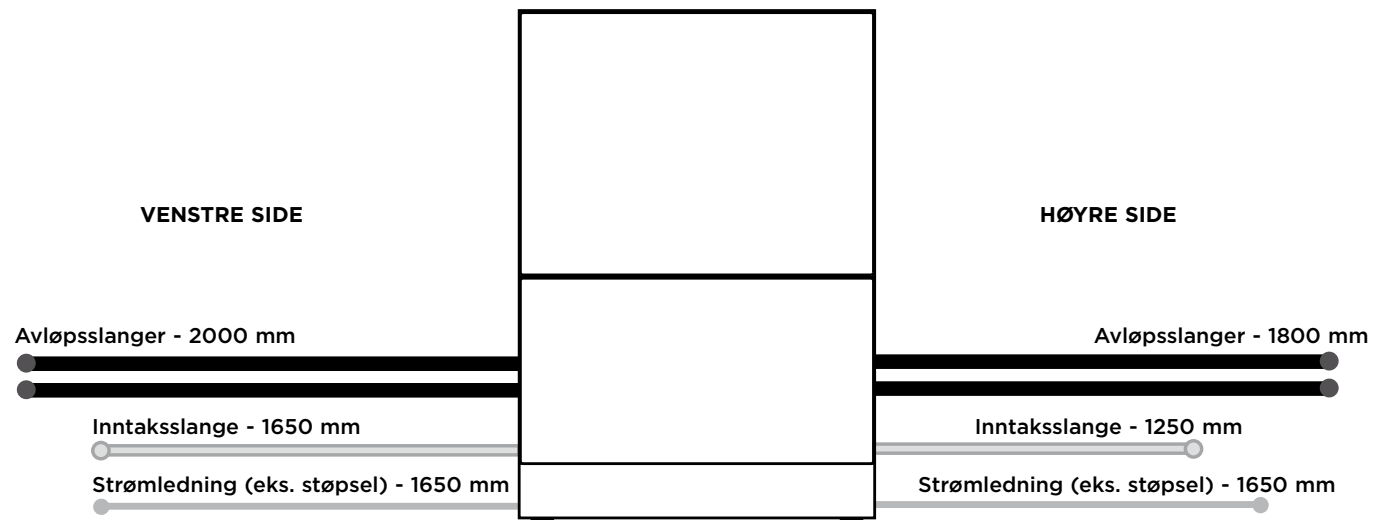
Dybden måles fra FRONTEN av dørpanelet (forutsatt en tykkelse på -18 mm) og til fronten på spesialskjørteplaten

Skjørteplatenes dybde



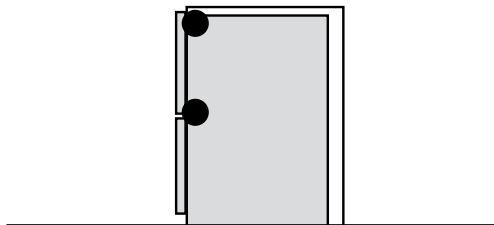
7 KLARGJØRING AV AVLUKKE





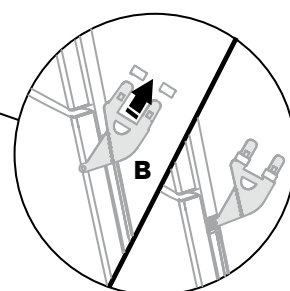
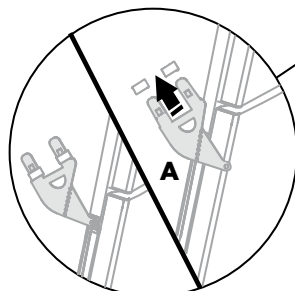
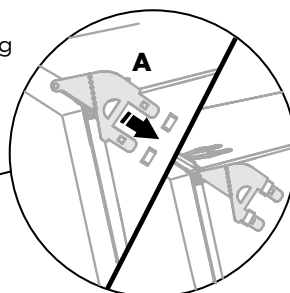
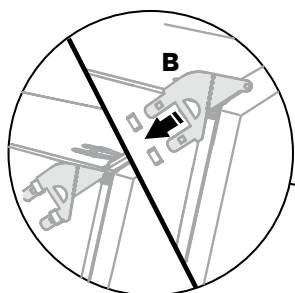
VELG DERETTER DEN INSTALLASJONSMETODEN (A) ELLER (B) SOM PASSER BEST FOR DIN INNREDNING ...

9 ANBEFALT METODE (A) - MONTERING UTEN FJERNET SKUFF (KUN RAMMELØS INNREDNING)

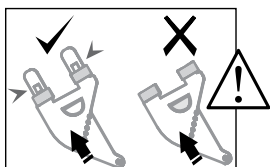


9-A FEST MONTERINGSBRAKETTENE PÅ SIDENE

Fest alle de fire monteringsbrakettene for siden i sporene med en flat skrutrekker. Sørg for at de sitter skikkelig før maskinen skyves inn i avlukket.



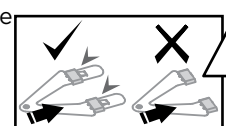
Monteringsporene er parvise - to diagonale på hver side av maskinen. **A**-braketten skal være i **A**-sporet og **B**-braketten skal være i **B**-sporet.



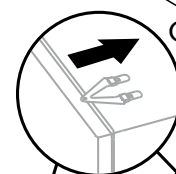
Når du monterer brakettene, må du sørge for at endene ikke blir skjøvet ned i chassiset.

10-A TREKK SLANGENE GJENNOM OG INN I AVLUKKET

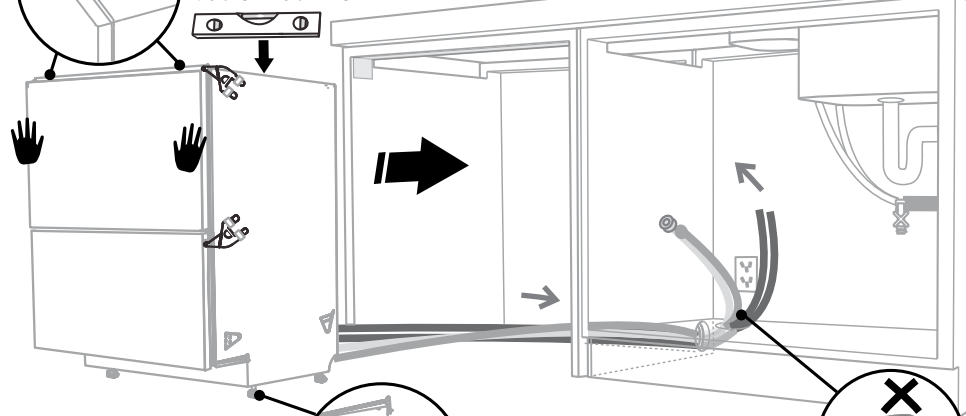
Monter eventuelt de to monteringsbrakettene for toppen



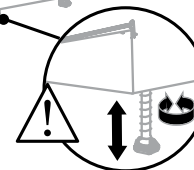
Når du monterer brakettene, må du sørge for at endene ikke blir skjøvet ned i chassiset.



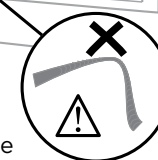
Vatne maskinen.



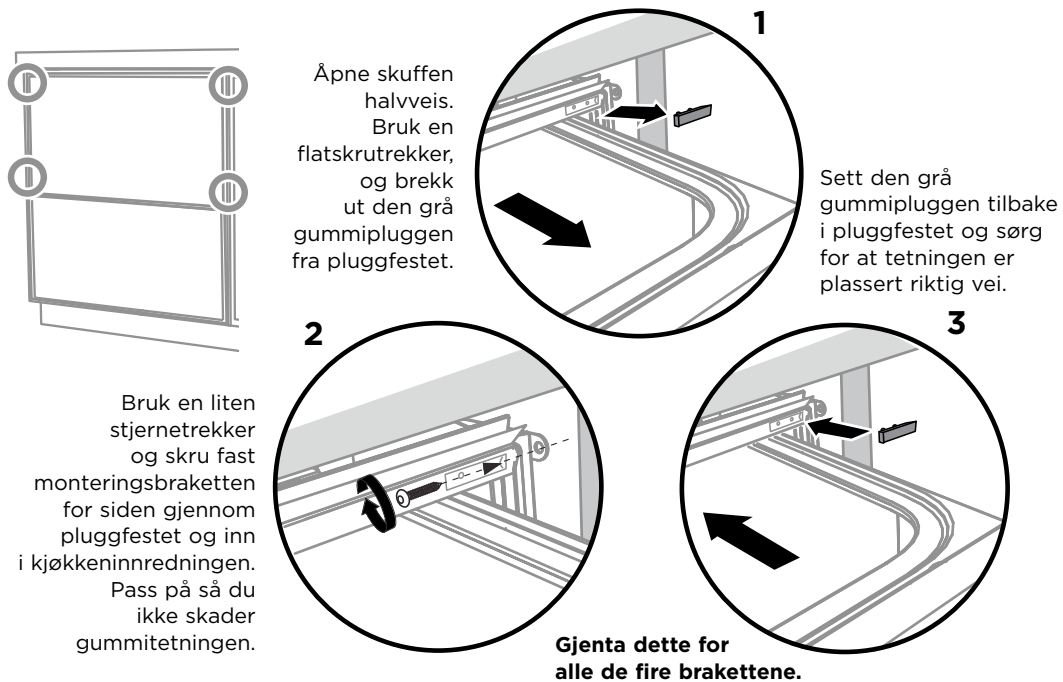
Maskinen kan heves eller senkes ved å vri på justeringsføttene. Vær forsiktig så justeringsføttene ikke blir bøyd når maskinen skyves inn i avlukket.



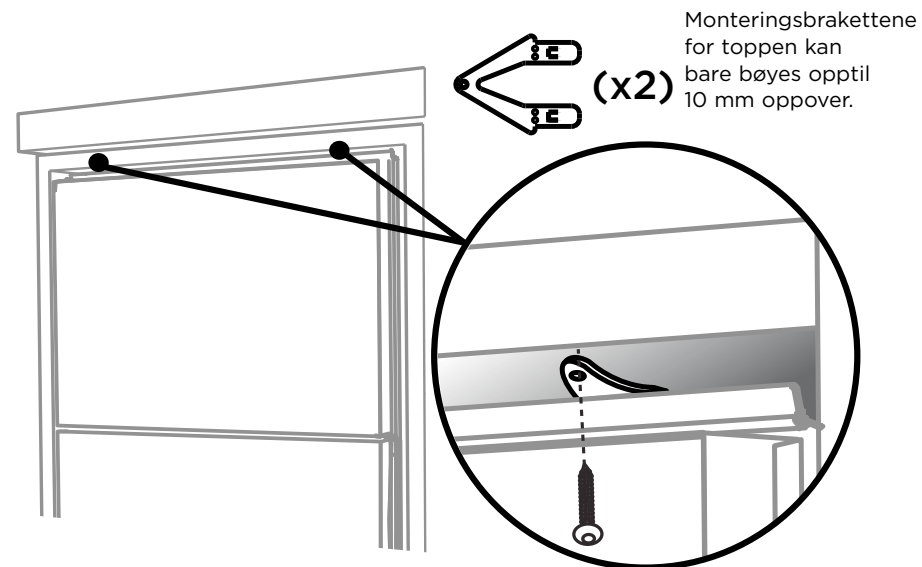
Idet maskinen skyves inn, trekker du gjennom slangene og ledningen, slik at de ikke blir knekt eller vridd.



11-A FEST TIL INNREDNINGEN PÅ SIDENE

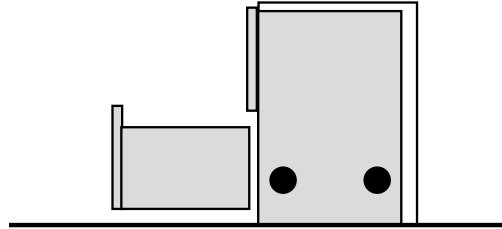


12-A FEST EVENTUELT TIL INNREDNINGEN PÅ OVERSIDEN



13-A ETTER AT MASKINEN ER FESTET, SER DU TRINNET FOR MONTERING AV SKJØRTEPLATEN

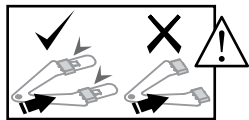
9 ALTERNATIV METODE (B) - MONTERING MED FJERNET SKUFF



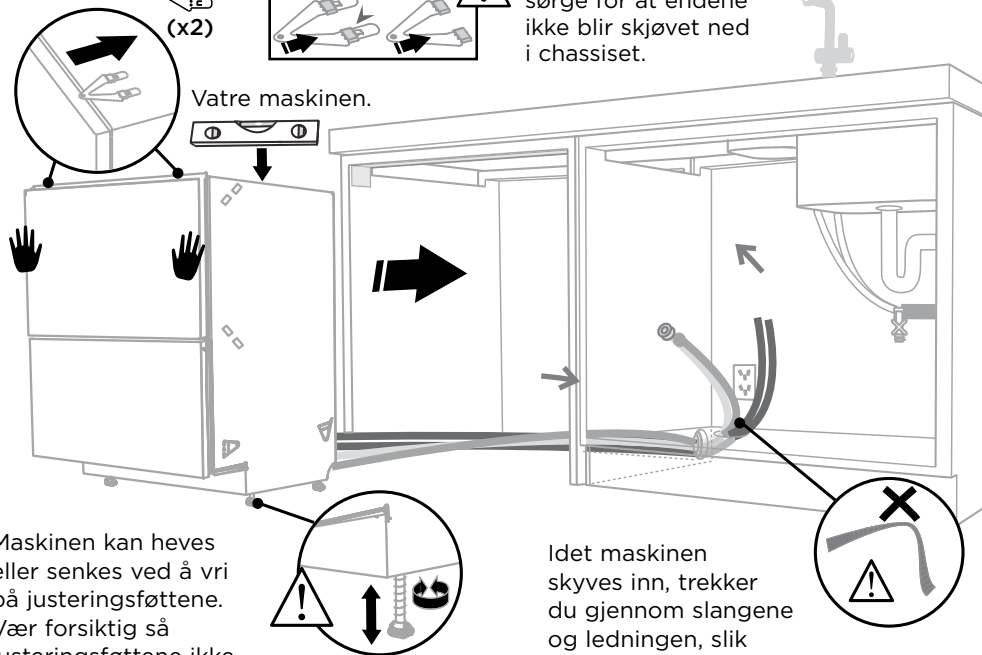
9-B TREKK SLANGENE GJENNOM OG INN I AVLUKKET

Monter eventuelt de to monteringsbrakettene for toppen

(x2)



Når du monterer brakettene, må du sørge for at endene ikke blir skjovet ned i chassiset.

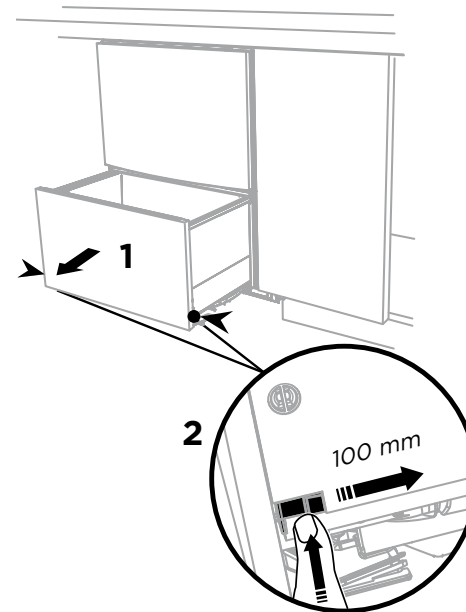


Vatre maskinen.

Maskinen kan heves eller senkes ved å vri på justeringsføttene. Vær forsiktig så justeringsføttene ikke blir bøyd når maskinen skyves inn i avlukket.

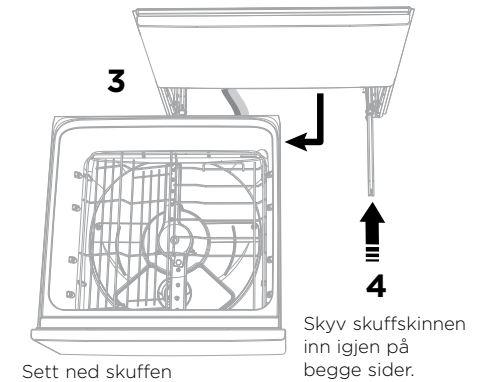
Idet maskinen skyves inn, trekker du gjennom slangene og ledningen, slik at de ikke blir knekt eller vridd.

10-B FJERN DEN NEDRE SKUFFEN



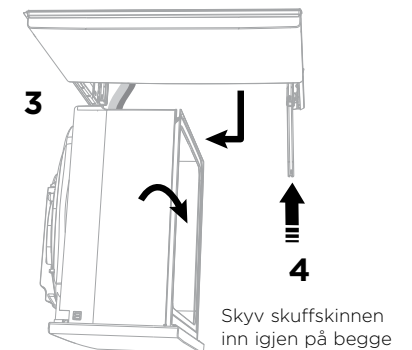
Trykk inn utløsningsklaffene på hver side, og press bakover slik at skuffen løsner fra skinnene. Løft skuffen av skinnene.

For å unngå knekk på slanger skal skuffen enten settes ned på venstre side (anbefales) eller dreies med klokken, slik at den hviler på siden etter at den er tatt ut.



Sett ned skuffen

Skyv skuffskinnen inn igjen på begge sider.

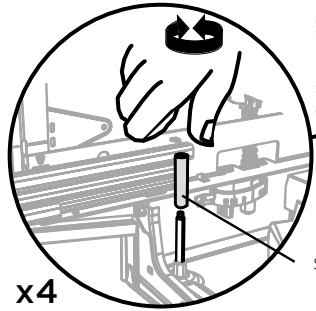


Drei skuffen med klokken (maks. 90°) og la den hvile på siden.

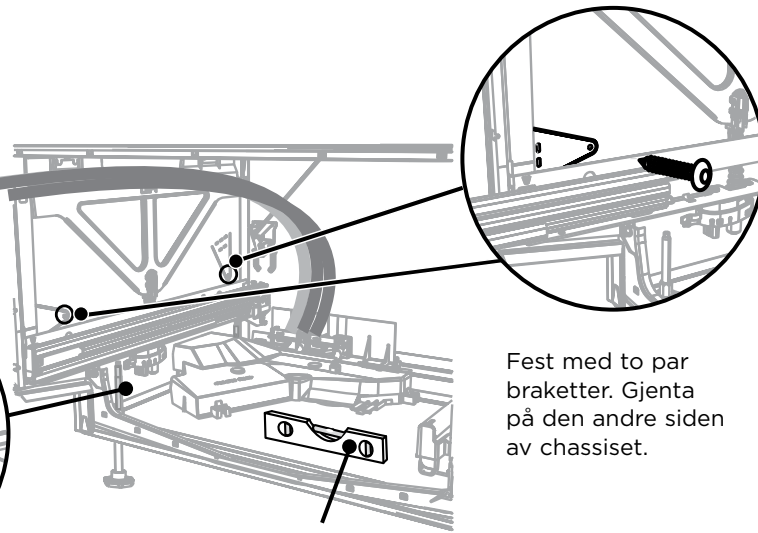
Skyv skuffskinnen inn igjen på begge sider.

11-B FEST TIL INNREDNINGEN PÅ SIDENE

For ytterligere justering skrur du justeringsføttene til riktig innstilling ved hjelp av den mest egnede av de medfølgende sekskantpipene.



x4

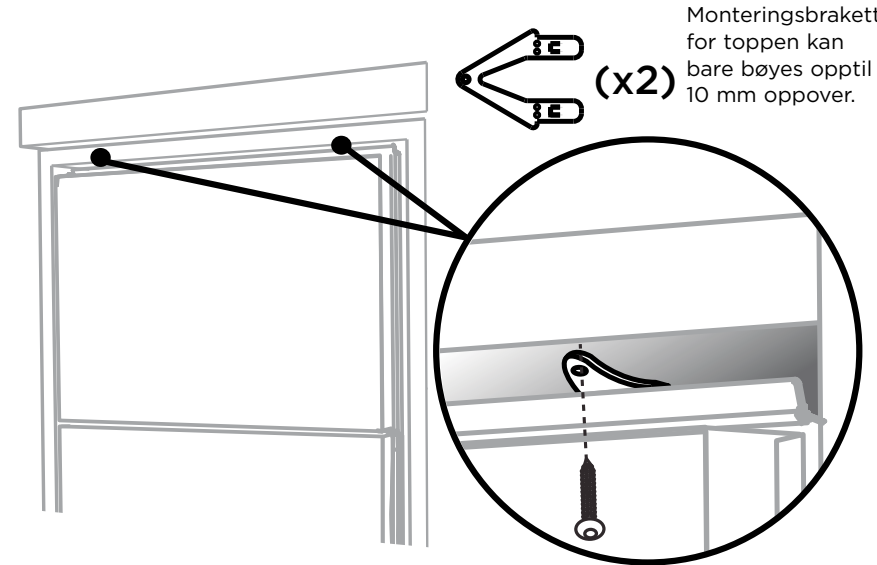


Sekskant- pipe

Sørg for at maskinen står rett i forhold til både gulvet og innredningen.

Fest med to par braketter. Gjenta på den andre siden av chassiset.

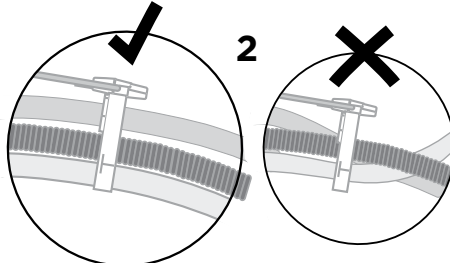
12-B FEST EVENTUELT TIL INNREDNINGEN PÅ OVERSIDEN



Monteringsbrakettene for toppen kan bare bøyes opptil 10 mm oppover.

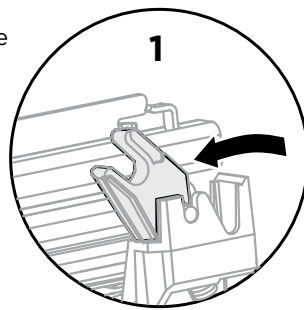
(x2)

13-B SETT SKUFFEN TILBAKE PÅ SKINNENE



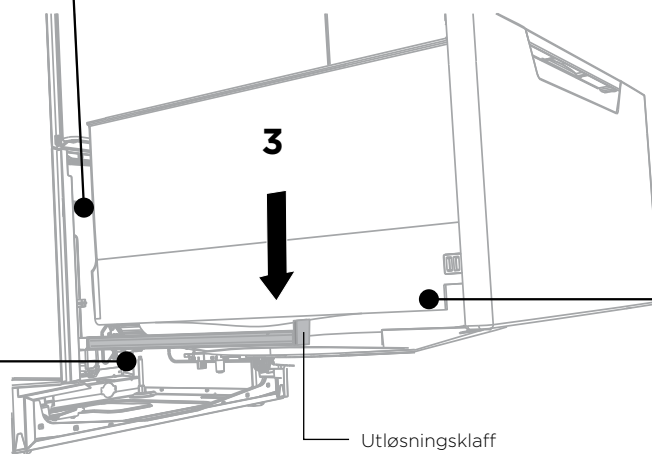
2

Før du setter inn skuffen igjen, må du kontrollere at slangene ikke er vridd, og at låshakene på baksiden av hver skuffeskinne er vendt forover.



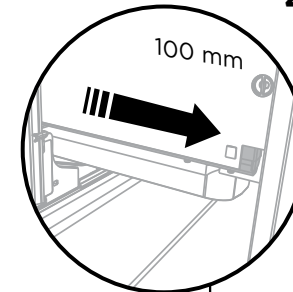
1

Løft eller drei skuffen mot klokken tilbake på skuffeskinne på hver side.



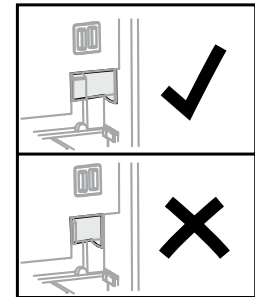
3

Utløsningsklaff



100 mm

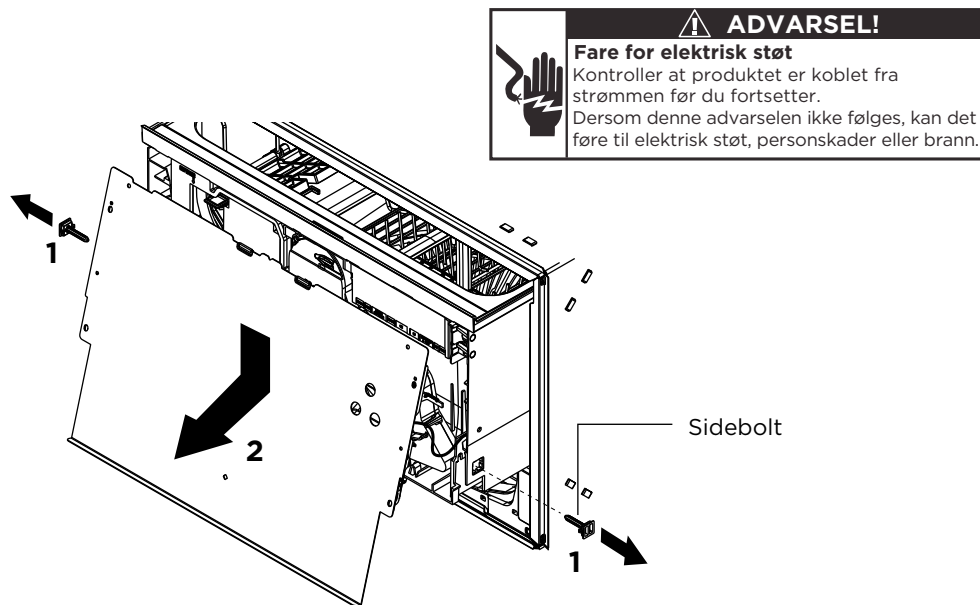
4



Trekk utløsningsklaffene 100 mm frem på hver side. Sørg for at klaffene er helt fremtrukket og klikket på plass.

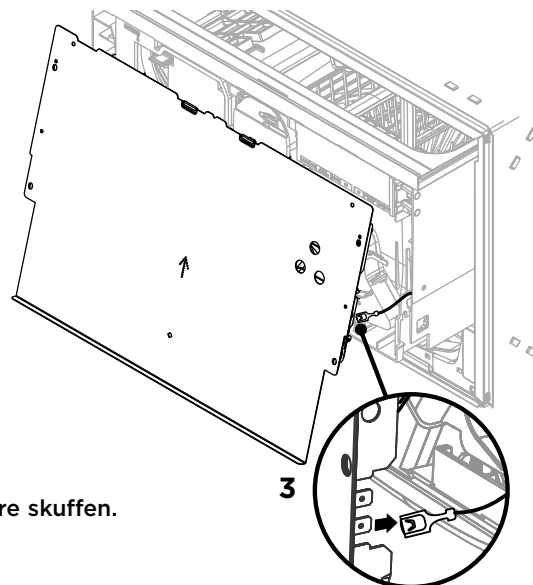
14 MONTERE FREMRE SPESIALSKUFFEPANELER

14-A DEMONTER BEGGE PANELBRACKETTENE FRA PRODUKTET



Ta ut sideboltene og trekk panelbraketten forsiktig ut.

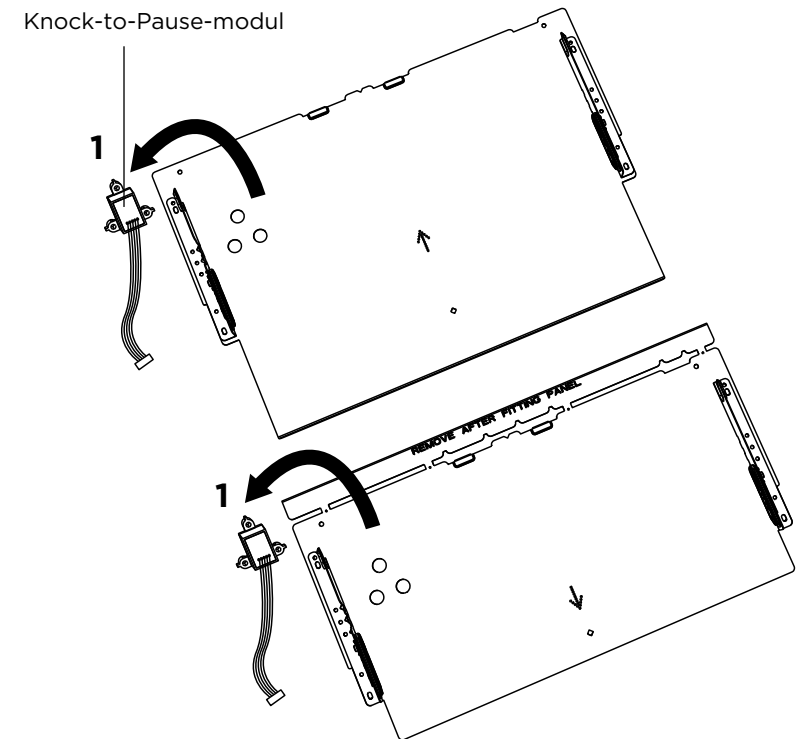
Gjenta dette for den andre skuffen.



- 1 Koble jordledningen fra braketten
- 2 Koble bankesensoren fra kontrollmodulen.

Gjenta dette for den andre skuffen.

14-B DEMONTER KNOCK-TO-PAUSE-MODULEN

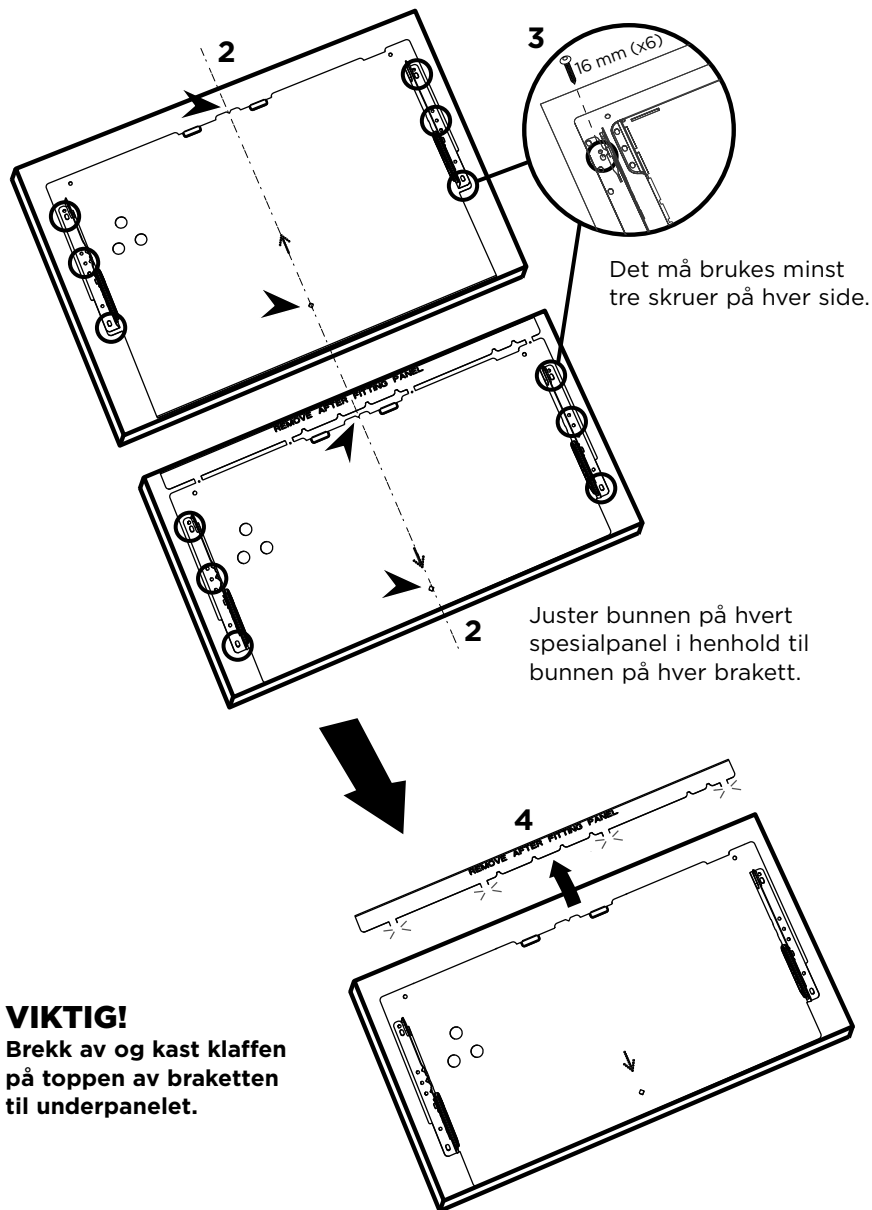


Demonter Knock-to-Pause-modulen fra baksiden av braketten.

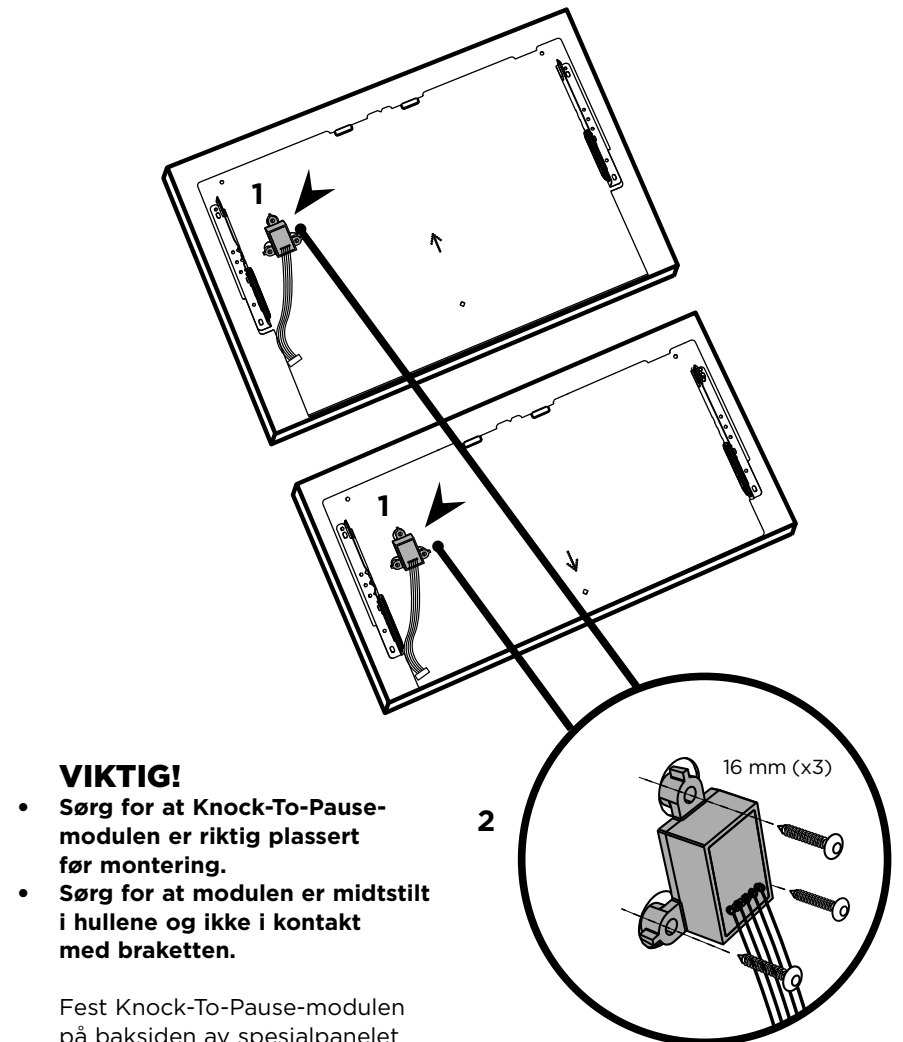
Gjenta dette for den andre braketten.

14 MONTERE FREMRE SPESIALSKUFFEPANELER

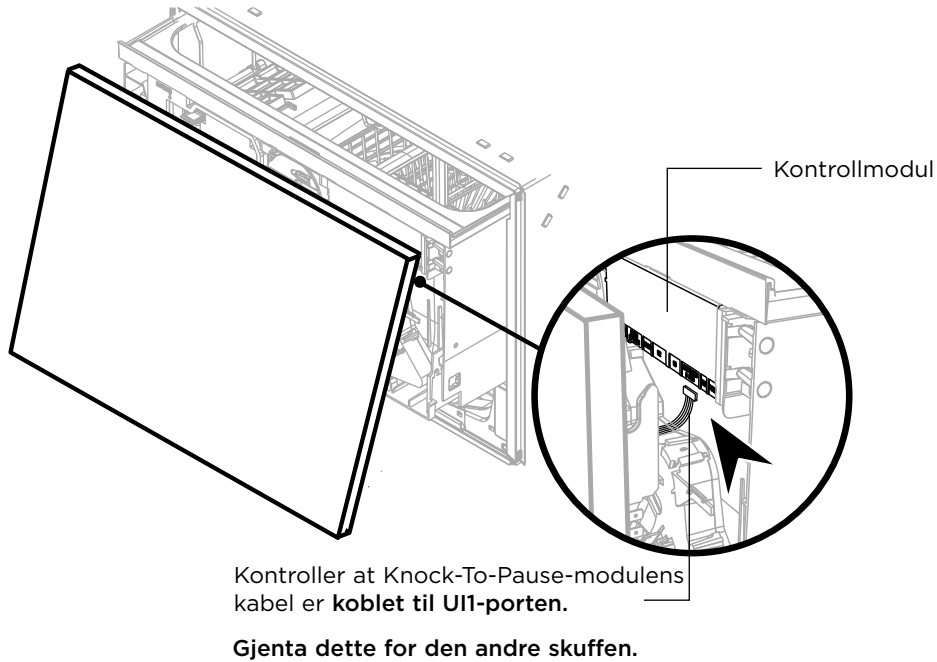
14-C KOBLE SPESIALPANELENE TIL PANELBRACKETTENE



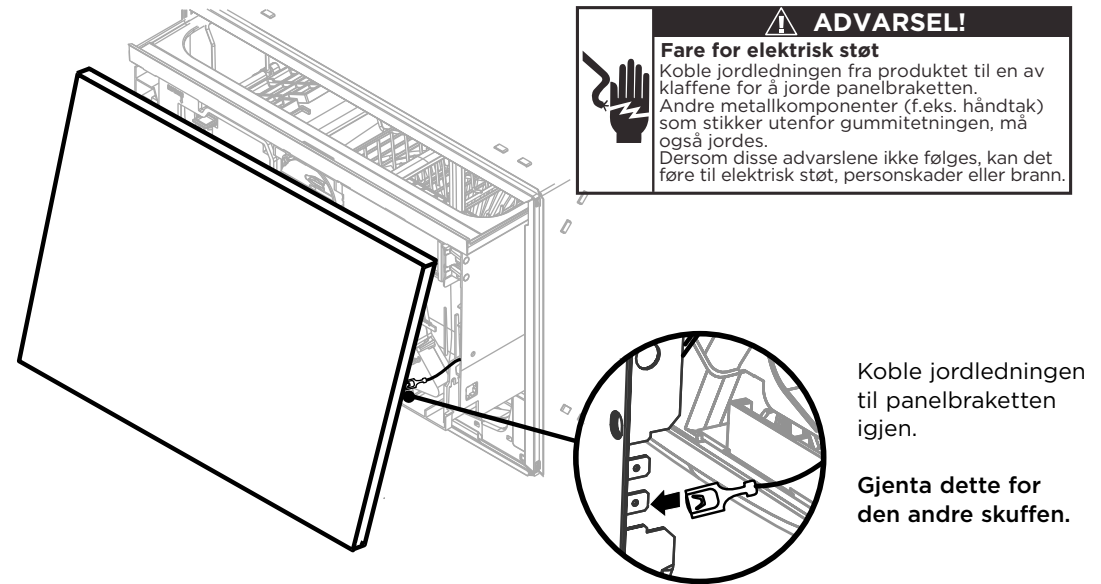
14-D FESTE KNOCK-TO-PAUSE-MODULER PÅ SPESIALPANELER



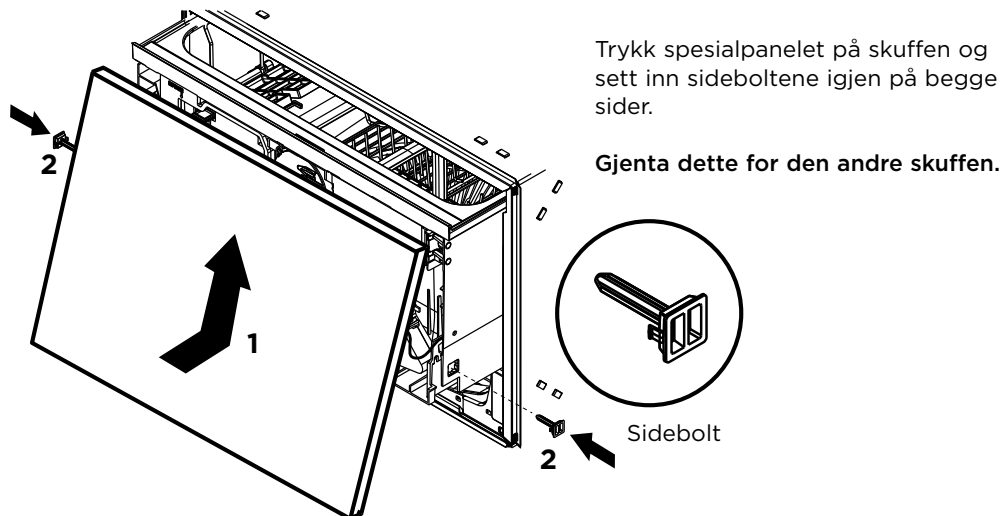
14-E KOBLE KNOCK-TO-PAUSE-MODULEN TIL KONTROLLMODULEN



14-F KOBLE JORDLEDNINGEN TIL PANELBRACKETTEN IGJEN



14-G KOBLE SPESIALPANELENE TIL MASKINEN



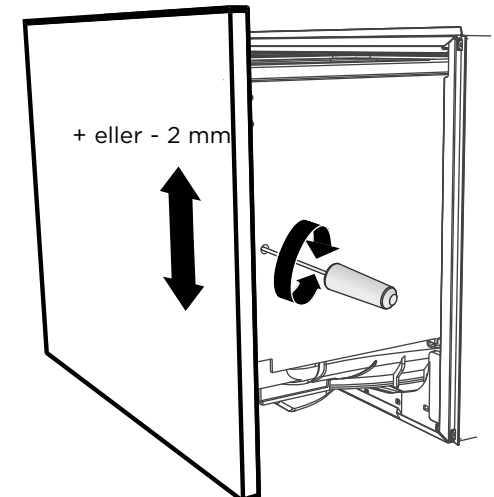
14-H JUSTER SPESIALPANELET S HØYDE FOR Å JUSTERE ÅPNINGENE MOT INNREDNINGEN

Når frontpanelene er montert, setter du en stjernetrekker av passende størrelse i hullet over sideboltene og justerer åpningene mot innredningen ved å skru panelene opp eller ned.

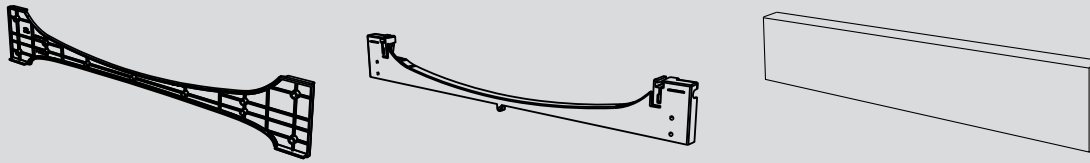
Gjenta dette på den andre siden ved behov.

Hvert panel kan justeres 2 mm opp eller ned.

VIKTIG!
 Sørg for å beholde en ventilasjonsåpning på minst 8 mm mellom over- og underpanelet.



Spesialskjørteplate

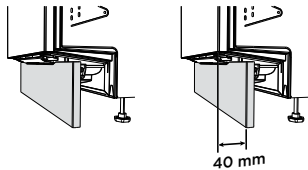


Skjørteplattens dybde

INGEN TILSKJÆRING

SPESIALSKJØRTEPLATE

For skjørteplatedybde på 40 mm



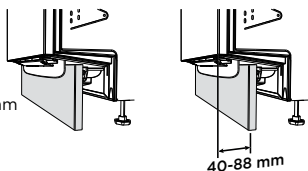
40 mm

Mal for tilskjæring av mont.brakett for skjørteplate:

PROFIL A

SPESIALSKJØRTEPLATE

For skjørteplatedybde på 40-88 mm



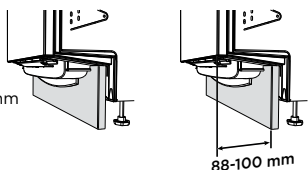
40-88 mm

Mal for tilskjæring av mont.brakett for skjørteplate:

PROFIL B

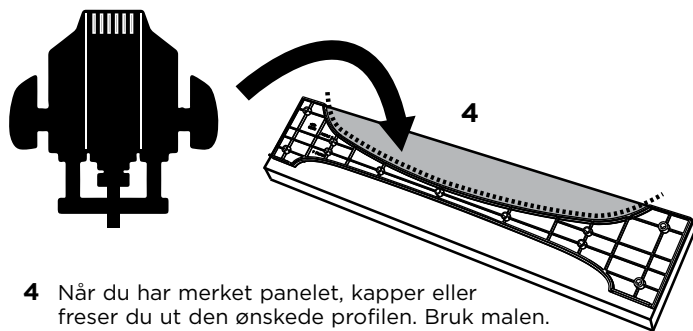
SPESIALSKJØRTEPLATE

For skjørteplatedybde på 88-100 mm



88-100 mm

Dybden måles fra FRONTEN av dørpanelet (forutsatt en tykkelse på -18 mm) og til fronten på spesialskjørteplaten



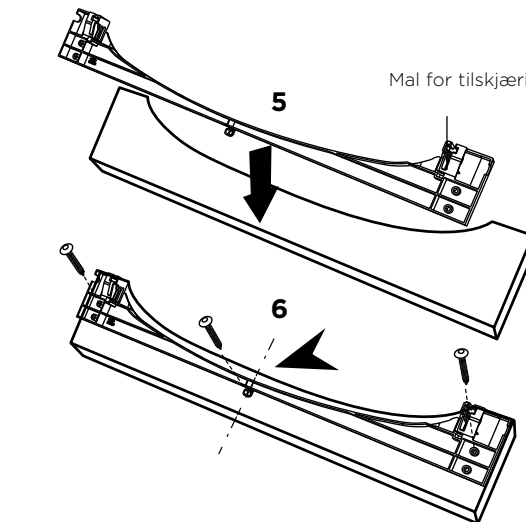
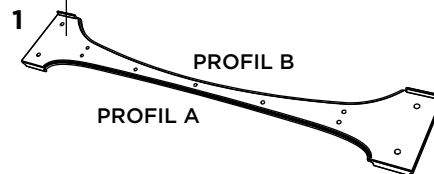
- 4 Når du har merket panelet, kapper eller freser du ut den ønskede profilen. Bruk malen.

VIKTIG!

Sørg for at alle eksponerte kanter blir fuktbeskyttet.

- 1 Dersom spesialskjørteplaten må tilskjæres, velger du den tilskjæringsprofilen som passer best (A eller B) avhengig av dybden på skjørteplaten din.

Mal for tilskjæring av monteringsbrakett for skjørteplate



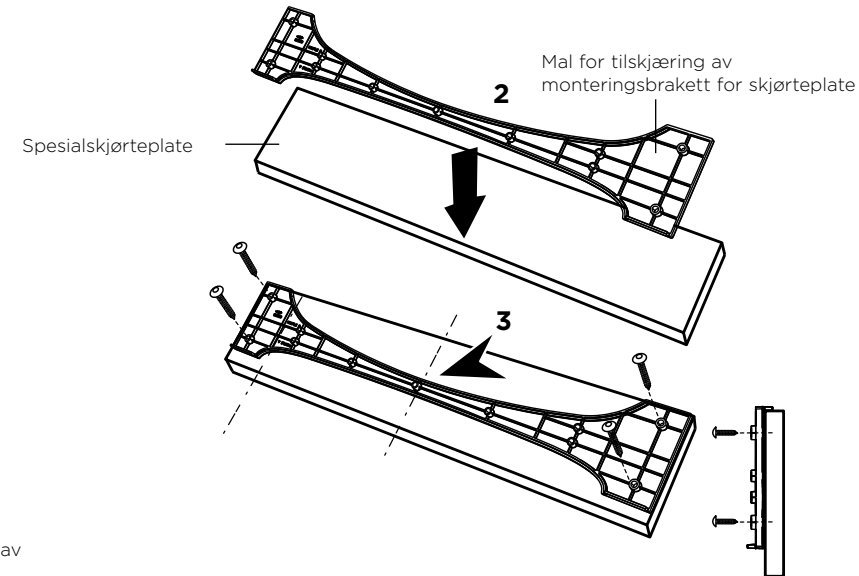
Mal for tilskjæring av

- 5 Plasser malen for tilskjæring av monteringsbraketten på skjørteplaten. Kontroller at de er midtstilt og at toppen av malen er innrettet med oversiden av panelet.

- 6 Skru malen på panelet med de medfølgende monteringskruene for skjørteplaten.

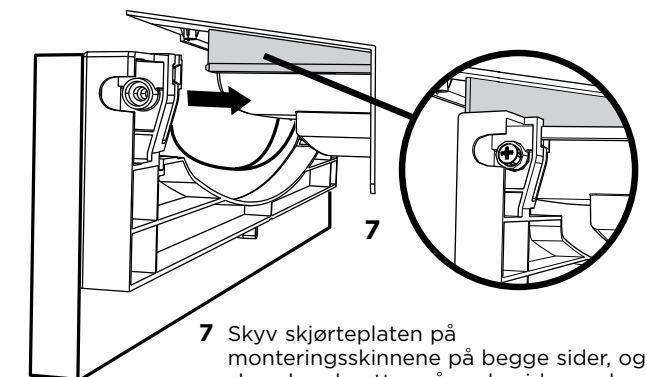
- 2 Plasser malen for tilskjæring av monteringsbraketten på skjørteplaten. Kontroller at de er midtstilt og at malen hviler på oversiden av panelet.

- 3 Fest malen på panelet enten ved å klemme det fast eller bruke de medfølgende monteringskruene.



Spesialskjørteplate

Mal for tilskjæring av monteringsbrakett for skjørteplate

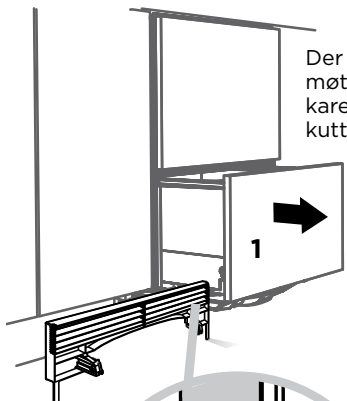
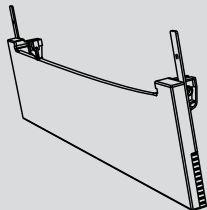


- 7 Skyv skjørteplaten på monteringskinnene på begge sider, og skru den deretter på undersiden av karet på begge sider.

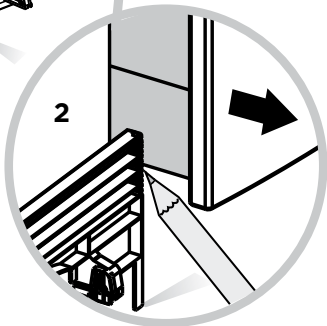
VIKTIG!

Ikke stram skruen for hardt.

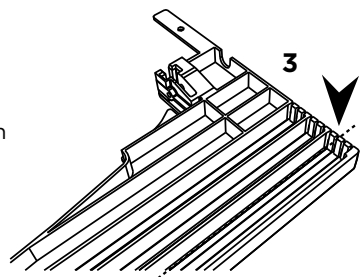
Forbehandlet skjorteplate



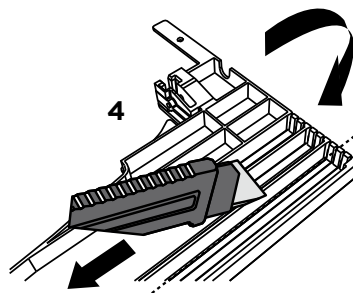
Der hvor skjorteplaten møter bunnen av karet, er der du skal kutte den.



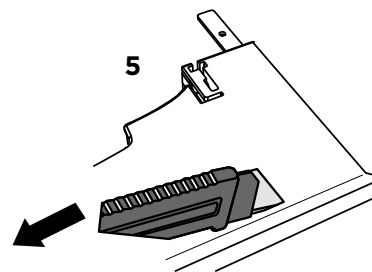
Merk dette punktet på skjorteplaten med en blyant



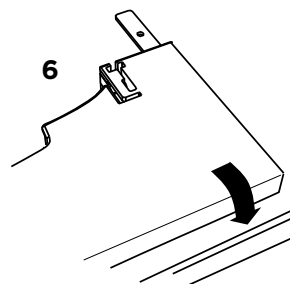
Legg skjorteplaten med fronten ned på en skjærefjøl eller lignende



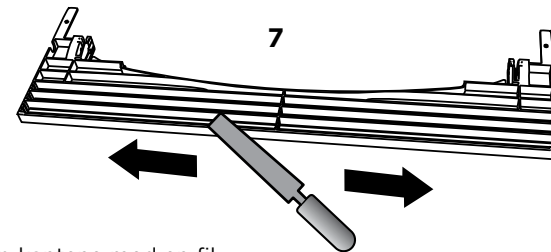
Kutt med en kniv



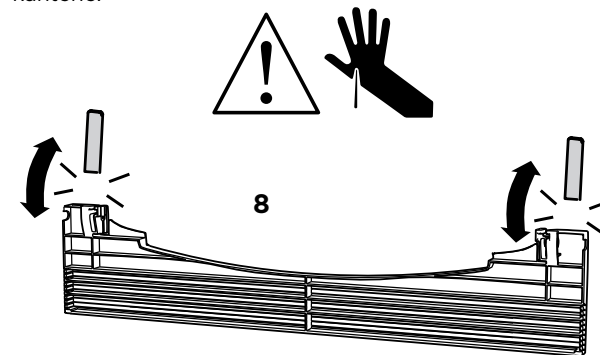
Snu den rundt og kutt langs den samme linjen



Brekk forsiktig av den overfløydige delen



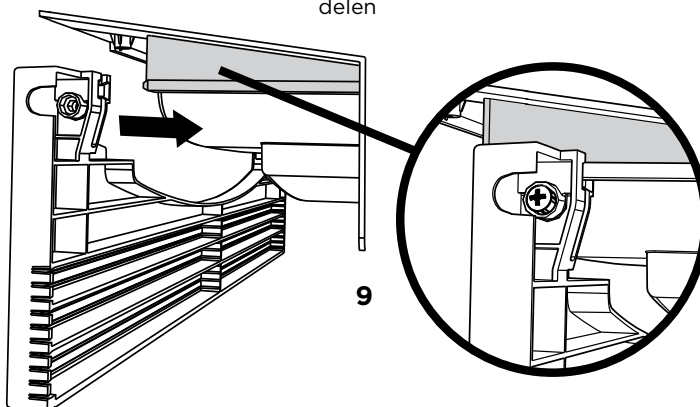
Slip kantene med en fil
Vær forsiktig med de skarpe kantene.



Brekk av de to endeklaffene

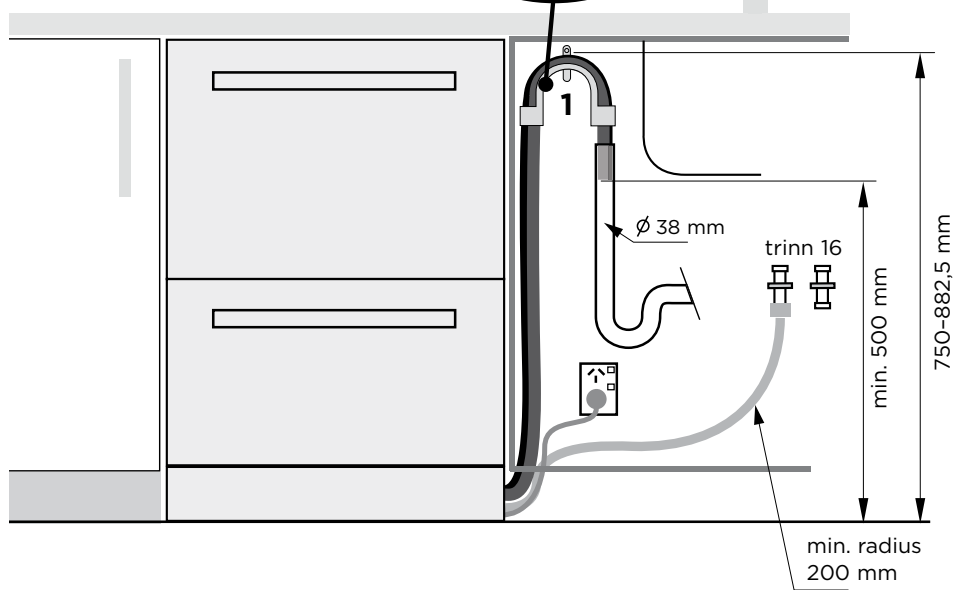
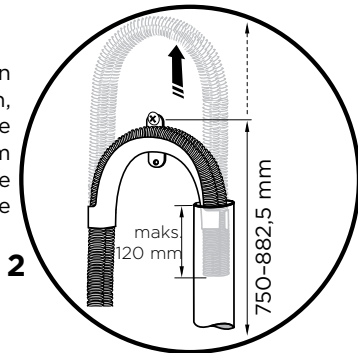
Skyv skjorteplaten på monteringskinnene på begge sider, og skru den deretter på undersiden av karet på begge sider.

VIKTIG!
Ikke stram skruen for hardt.



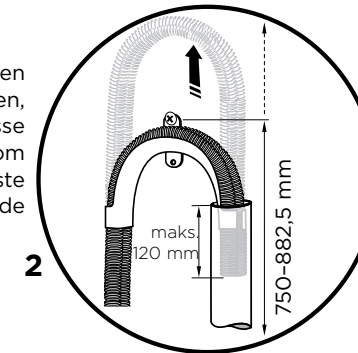
Oppvaskmaskin og Ø 38 mm standrør

Hvis det er liten plass til monteringen, kan du presse slangen gjennom avløpsslangens feste til ønsket høyde

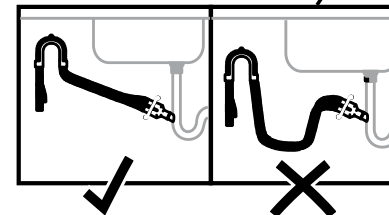
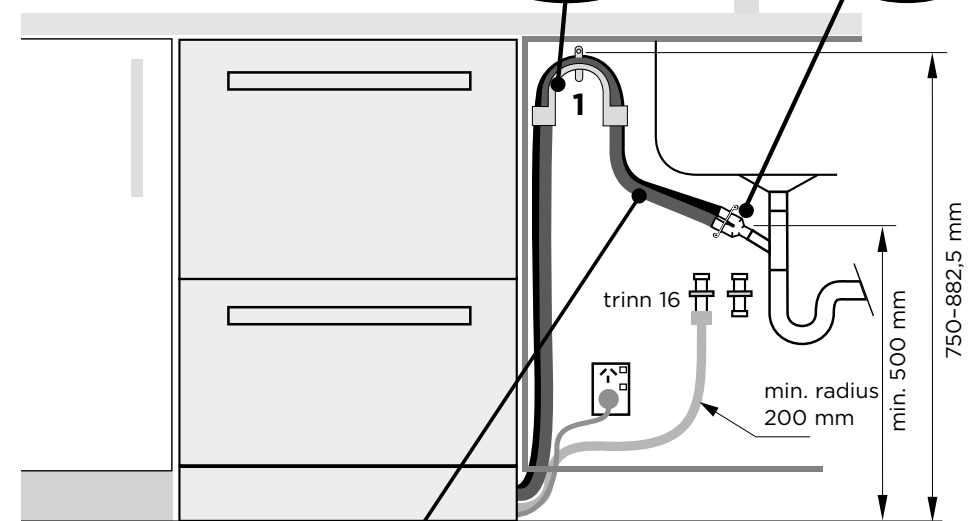
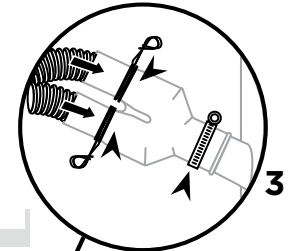


Oppvaskmaskiner som bruker avløpsslangekobling på t-rør for vannlås/avløp

Hvis det er liten plass til monteringen, kan du presse slangen gjennom avløpsslangens feste til ønsket høyde



Medfølgende avløpsslangekobling til 19 mm t-rør for avløp

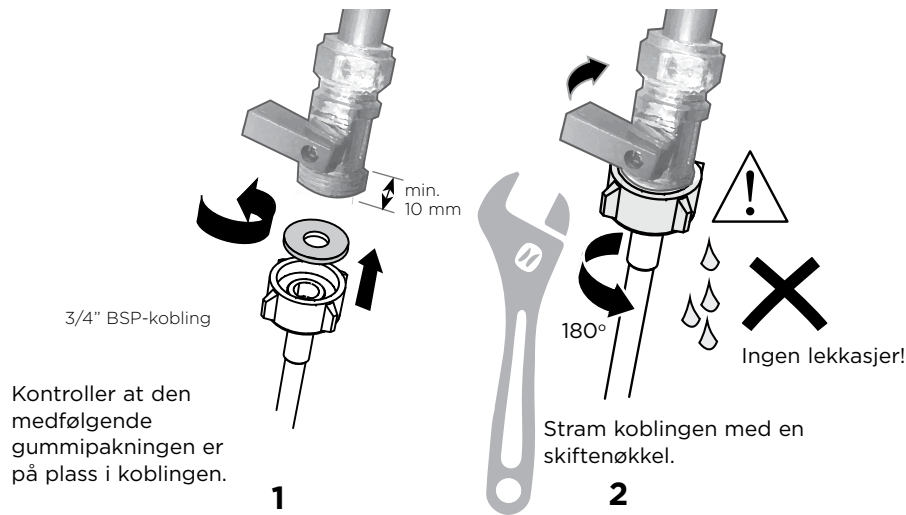


Kontroller at avløpsslangen er trukket rett til koblingen. Kapp av den *overflødig*e delen av avløpsslangen ved behov. Ikke kapp inntaksslangen.

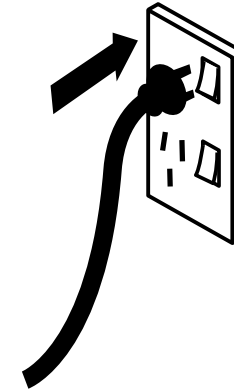
VIKTIG!

Ikke koble avløpsslangene til en avfallskvern, ettersom det kan føre til tilstopping av avløpsslangene.

16 KOBLE INNTAKSSLANGEN TIL KALDTVANN



17 KOBLE TIL PRODUKTET



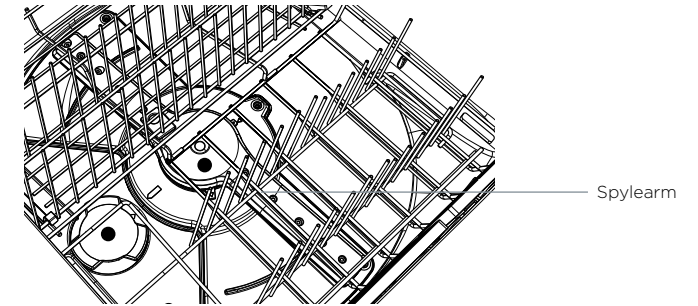
18 FEILSØKING

- **Store mengder vann igjen over filterplaten etter skyllingen. (Dette vises som en A3-feil. Se «Ved feil» i brukerveiledningen)**
Kontroller om det er knekk på en av avløpsslengene, om avløpstilkoblingen er tilstoppet, at avløpsslangen er montert med riktig «highloop»-løkke, at avløpsslangen er riktig trukket og at spylearmene er på plass.
- **Ingen vanntilførsel. (Dette vises som en A1-feil. Se «Ved feil» i brukerveiledningen)**
Kontroller at vannet er koblet til og skrudd på.
- **Oppvaskmaskinen piper kontinuerlig**
Det er en feil. Se kapittelet «Ved feil» i brukerveiledningen for mer informasjon og instruksjoner.
- **Ingen programlamper tennes når skuffen åpnes**
Kontroller at strømmen er koblet til og slått på. Hvis den er det og ingen programlamper tennes likevel, må du se avsnittet «Innstillinger» i hurtigstartveiledningen. Et alternativ kalt «Slå på automatisk ved åpning av skuff» må kanskje aktiveres.
- **Vann rundt vann- og avløpstilkoblingen**
Kontroller koblingene samt eksisterende rørpropp og slanger for lekkasje. Kontroller at gummipakningen og slangeklemmen er riktig montert.
- **Hvis maskinen vipper**
Kontroller at maskinen er festet til kjøkkeninnredningen.
- **Hvis frontpanelene er feil justert**
Kontroller og juster maskinen på nytt. Løsne produktet fra innredningen. Juster føttene så maskinen er i vater, og skru den deretter til innredningen igjen. Kontroller at innredningen er i vater.
- **Skuffen lukker seg ikke ordentlig**
Kontroller at det ikke er noe som hindrer skuffen i å lukke seg ordentlig, f.eks. slanger eller låshaker.
- Hvis det oppstår et problem, kan du se «Feilsøking» i brukerveiledningen.
- Dersom du trenger assistanse selv etter å ha kontrollert disse punktene, kan du se i service- og garantiheftet for informasjon om garanti og ditt nærmeste autoriserte servicesenter, eller du kan kontakte oss via nettstedet, se under.

✓ **FYLLES UT AV MONTØREN**

- Kontroller at alle delene er montert.
- Kontroller at alle paneler og tilhørende deler er festet, og at elektriske sluttkontroller er utført i henhold til lokale elfaglige forskrifter.
- Kontroller at maskinen er i vater, sikkert festet til kjøkkeninnredningen og kan åpnes og lukkes uten problem. Skuffene må kunne lukkes helt, uten å støte mot innredningen.
- Sørg for at vanninntaksslengen er utstyrt med en gummipakning, og at den strammes en halv omdreining etter kontakt med pakningen.
- Kontroller at alle nødvendige hull for avløpet er boret og at avløpet er korrekt tilkoblet.
- Avløpsslangekoblingen skal ikke bære vekten av eventuelt overskytende slange. Sørg for at slangen er så stram som mulig, så den ikke henger og slenger. Eventuell overskytende del av avløpsslangen skal være på oppvaskmaskinsiden av highloopen.
- Dersom avløpsslangen kobles til vannlåsen, må du sørge for at highloopen er minst 150 mm høyere enn avløpsslangekoblingen.
- Kontroller at all emballasje og teip for stativene er fjernet fra skuffene.
- Modeller med vannmykner: Juster innstillingen for vannmykning i henhold til hardheten på vannet der maskinen er installert. Se hurtigstartveiledningen og avsnittet «Vannmykner» i brukerveiledningen.

- Slå på strømmen og vannet, og åpne skuffene. Du skal høre et pip og se en programlampe tennes på kontrollpanelet.
- Kontroller at spylearmene er på plass, riktig montert og kan dreie fritt. Det siste kontrollerer du ved å dreie på dem for hånd.



- Hell tre kopper vann i skuffen. Trykk på >> til lampen for «Skylling» tennes. Lukk skuffen og trykk på ▶|| for å starte programmet. Gjenta dette for den andre skuffen.
- Når testsyklusen pågår, kontrollerer du at bankesensoren fungerer ved å banke to ganger på døren slik at vaskeprogrammet settes på pause.
- Når skylleprogrammet er fullført, kontrollerer du at maskinen har gått og blitt tappet riktig.
- Kontroller at vanntilførselen er slått av som den skal, og se etter lekkasje i avløpskoblingen.

Fyll ut og oppbevar som fremtidig referanse:

Modell _____

Serienr. _____

Kjøpsdato _____

Kjøper _____

Forhandlerens adresse _____

Montørens navn _____

Montørens signatur _____

Montørens bedrift _____

Monteringsdato _____

FISHERPAYKEL.COM

Copyright © Fisher & Paykel Appliances 2017. Med enerett. Produktspesifikasjonene i dette heftet gjelder de spesifikke produktene og modellene som er beskrevet på utgivelsestidspunktet. I henhold til vår policy for kontinuerlig produktforbedring kan disse spesifikasjonene endres når som helst. Du bør derfor høre med forhandleren for å forsikre deg om at heftet gir en riktig beskrivelse av det aktuelle produktet.

F I S H E R & P A Y K E L

SINGLE DISHDRAWER™-OPPVASKMASKIN

Modellene DD60S*1

INSTALLASJONSVEILEDNING

NO

591414 A 08.17

⚠ ADVARSEL!

Fare for elektrisk støt
Før installasjon av oppvaskmaskinen må du skru ut sikringen eller slå av automatsikringen for kursen.

Maskinen må jordes. Ved feil reduserer jordingen faren for elektrisk støt ved å sørge for en minste motstands vei for strømmen. Denne maskinen er utstyrt med en ledning med jordleder og et jordet støpselet. Støpselet skal kobles til et egnet uttak som er installert og jordet i henhold til lokale forskrifter og bestemmelser.



ADVARSEL - Feil tilkobling av utstyrets jordledning kan medføre fare for elektrisk støt. Undersøk med en autorisert elektriker eller en servicerepresentant hvis du er i tvil om maskinen er riktig jordet.

Ikke gjør endringer på strømstøpselet som følger med maskinen. Dersom det ikke passer i strømuttaket, må du få et nytt og riktig uttak montert av en autorisert elektriker. Ikke bruk skjoteledning, adaptere eller grenuttak. Dersom disse anvisningene ikke følges, kan det føre til elektrisk støt og dødsfall.

⚠ ADVARSEL!

Montering av integrerte frontpaneler krever tilgang til det elektriske anlegget.
Dette er arbeid som må utføres av en autorisert elektriker.

Fare for elektrisk støt
ADVARSEL: For å redusere faren for elektrisk støt, brann og personskader skal installatøren sørge for at oppvaskmaskinen er fullstendig lukket under installasjonen.

Før montering av frontpanelene og tilkobling av de integrerte merkene (hvis aktuelt) må installatøren sørge for at oppvaskmaskinen er koblet fra strømmen.

Etter montering av frontpanelene må installatøren sørge for at følgende komponenter er elektrisk jordet: panelbraketten, de integrerte merkene (hvis aktuelt) og eventuelle andre metallkomponenter (f.eks. håndtak) som stikker utenfor gummitetningen.

Dersom disse advarslene ikke følges, kan det føre til elektrisk støt, personskader eller brann.



⚠ ADVARSEL!



Kuttfare
Vær forsiktig - kantene på panelene er skarpe. Uforsiktig håndtering kan føre til skader og kutt.

VIKTIGE SIKKERHETSINSTRUKSER

- **Installasjon av denne oppvaskmaskinen krever grunnleggende mekaniske og elfaglige ferdigheter.**
- **Sørg for at kunden beholder denne anvisningen.**
- **Installasjonen skal gjøres i henhold til bygningens reglement og lokale elfaglige forskrifter.**
- **Etter installasjonen skal installatøren fylle ut sluttkontrollisten.**
- **Fjern all emballasje som følger med oppvaskmaskinen.**
- **Oppvaskmaskinen er laget for innendørs bruk.**
- **Sørg for at all vanntilførsel er slått AV. Det er rørleggerens og elektrikerens ansvar å sørge for at installasjonen er i henhold til aktuelle forskrifter og bestemmelser.**
- **Oppvaskmaskinen MÅ installeres slik at den er mulig å ta ut igjen fra avlukket ved behov for service.**
- **Strømuttaket som oppvaskmaskinen kobles til, skal være utenfor maskinens avlukke.**
- **Vær forsiktig så du ikke skader strømledning og slanger når maskinen installeres eller tas ut fra avlukket.**
- **Dersom oppvaskmaskinen skal flyttes fra ett sted til et annet, skal den flyttes stående for å unngå vannskader.**
- **Sørg for at det benyttes nye slanger (følger med oppvaskmaskinen). Gamle slanger skal ikke brukes på nytt.**
- **Feil installasjon av oppvaskmaskinen kan føre til at garantien og eventuelle garantikrav blir ugyldige.**

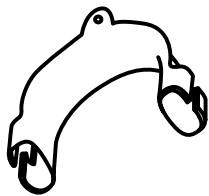
VIKTIGE SIKKERHETSINSTRUKSER

- **Sørg for at maskinen ikke er koblet til under montasje av spesialpaneler.**
- **Installasjon av spesialpaneler krever grunnleggende mekaniske og elfaglige ferdigheter.**
- **Installasjonen skal gjøres i henhold til bygningens reglement og lokale elfaglige forskrifter.**
- **Feil installasjon av spesialpanelene kan føre til at garantien og eventuelle garantikrav blir ugyldige.**

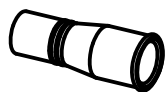
VIKTIG! TA VARE PÅ DENNE ANVISNINGEN

Modellene som er vist i denne installasjonsveiledningen, vil kanskje ikke være tilgjengelige på alle markeder, og kan bli endret når som helst. Hvis du behøver oppdaterte opplysninger om tilgjengelighet og spesifikasjoner for modeller i landet ditt, kan du gå til www.fisherpaykel.com eller kontakte din lokale Fisher & Paykel-forhandler.

② MEDFØLGENDE DELER



Feste for
avløpsslange (1)



Avløpsslangekobling (1)



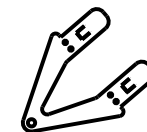
Wireklips (1)
(til feste av
avløpsslangekobling)



Klemme (1)
(til feste av
avløpsslangekobling)



Sett med monteringsbraketter
for siden
(A og B) (2) STRAUTSTYR



Monteringsbraketter
for (2)
EKSTRAUTSTYR



Stjerneskruer
16 mm
skruer (7)



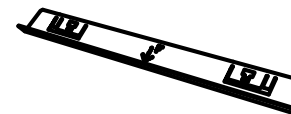
38 mm
festeskruer og
metallskiver for
bunnen (2)



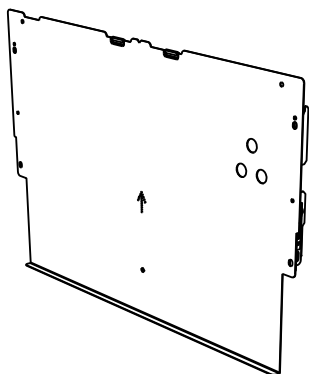
Gummipakning til
inntaksslange (1)
(leveres
påmontert)



Fuktbeskyttende teip (1)
(for å hindre fuktskader
på innredning)



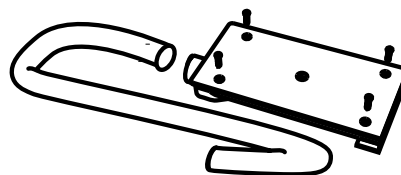
Brakettsett for
avlukke (1)
(følger kun med høye
modelltyper)



Panelbrakett (1)
og Knock-to-Pause-modul (1)
(leveres påmontert)



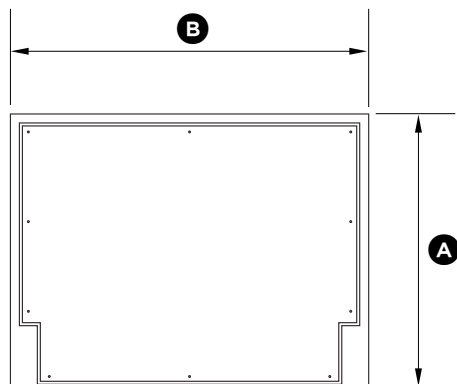
Panelmonteringsskruer (6)



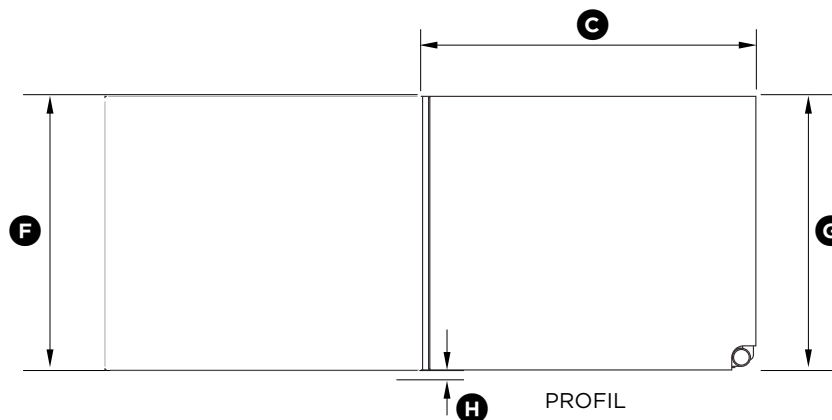
Sett for ekstern ventilasjon (1)
(Unntatt DD60SLI9-modeller)

Dersom den medfølgende avløpsslangen ikke er lang nok, må du bruke forlengersettet P/N 525798. Med dette får du en avløpsslange som er 3,6 m lenger. Dette settet er tilgjengelig hos ditt nærmeste autoriserte Fisher & Paykel-servicesenter, eller det kan bestilles via vårt nettsted for din region (se liste i slutten av dette dokumentet).

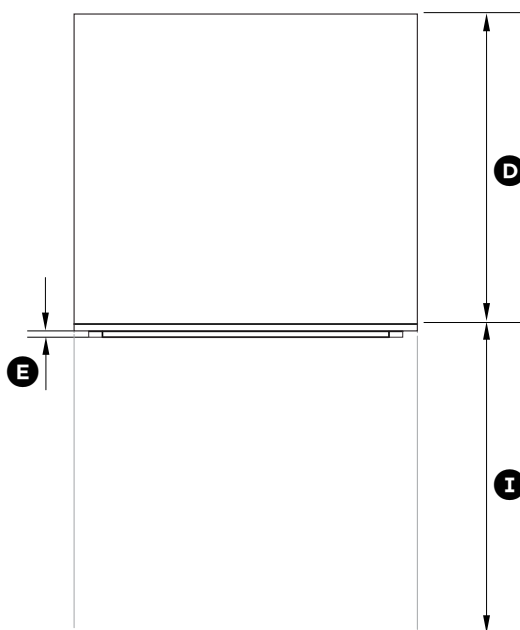
3 PRODUKTETS MÅL



FRONT



PROFIL



PLAN

	EKSTRA	EKSTRA
	HØY	HØY
	(Monteres i et	(Monteres i et
STANDARD	avlukke på	avlukke på
HØYDE	18" (456 mm)	18 7/8" (480 mm)

PRODUKTETS MÅL	DD60SHI	DD60SHTI	DD60SHTI
	MM	MM	MM
(A) Maskinens totale høyde ¹	410	454	478 ²
(B) Maskinens totale bredde	599	599	599
(C) Maskinens totale dybde ³	571	571	571
(D) Chassisets dybde (til baksiden av det fremre skuffpanelet)	553	553	553
(E) Dybde på fremre skuffpanel	16-20	16-20	16-20
(F) Høyde på fremre skuffpanel	min. 398 ⁴	min. 452 ⁵	min. 476 ⁵
(G) Chassisets høyde ¹	410	454	454
(H) Ventilasjonsåpning under fremre skuffpanel	min. 2	min. 2	min. 2
(I) Skuffens maks. åpning ³	545	545	545

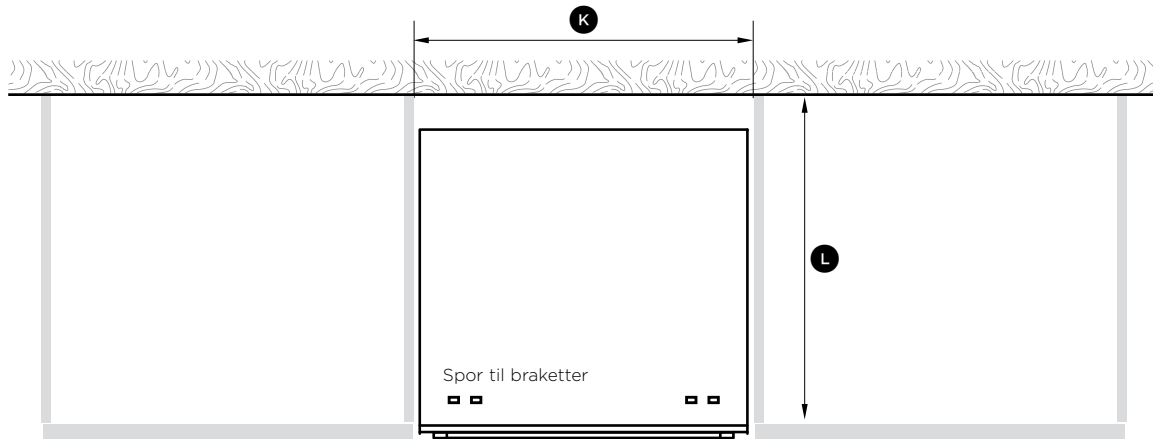
¹ inkludert 2 mm høye brakettspor

² inkludert montert brakett for avlukke

³ forutsatt en frontpaneltykkelse på 18 mm

⁴ det anbefales en 2 mm ventilasjonsåpning under panelet dersom høyden på avlukket er 412 mm

⁵ det anbefales en 2 mm ventilasjonsåpning under panelet



PLAN

	STANDARD HØYDE	EKSTRA HØYDE (Monteres i 456 mm høyt avlukke)	EKSTRA HØYDE (Monteres i 480 mm høyt avlukke)
	DD60SHI	DD60SHTI	DD60SHTI

INNREDNINGENS MÅL	MM	MM	MM
Ⓝ Avlukkets innvendige høyde	min. 412	456	480
Ⓚ Avlukkets innvendige bredde	600	600	600
Ⓛ Avlukkets innvendige dybde	min. 560	min. 560	min. 560

Med disse alternativene kan du velge en oppvaskmaskin som passer inn i ditt avlukke eller sammen med øvrige produkter.

DD60SI, DD60SLI, DD60SHI

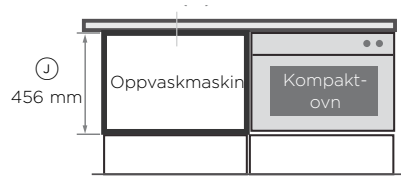
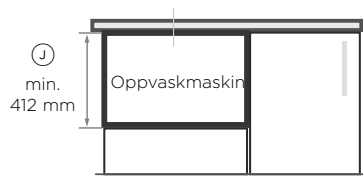
INTEGRERT MODELL MED STANDARD
HØYDE

DD60STI, DD60SHTI

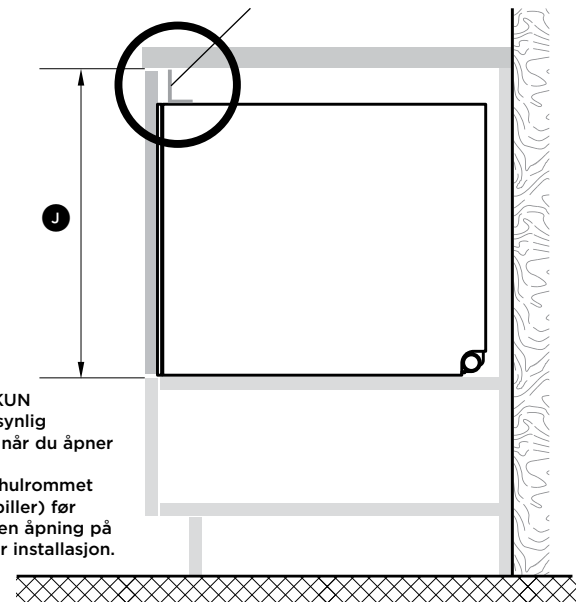
INTEGRERT MODELL MED EKSTRA HØYDE
(Monteres i et avlukke på 456 mm)

D60STI, DD60SHTI

INTEGRERT MODELL MED EKSTRA HØYDE
(Monteres i et avlukke på 480 mm)

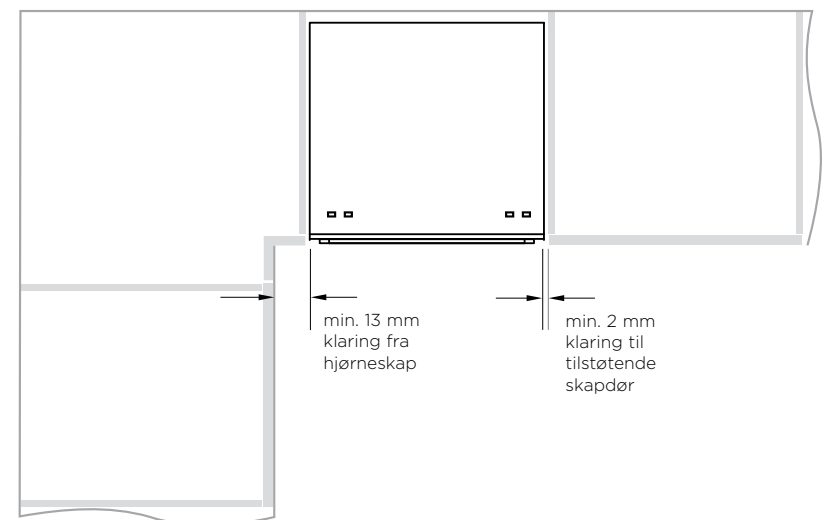


Hulefeste (480 mm hulhøyde) Tilpasset
fyllpanel (andre høyder)



PROFIL

KUN HØYDE MODELLER KUN
Hvis hulhøyden din gir et synlig
mellomrom under benken når du åpner
skuffen:
Monter den medfølgende hulrommet
(eller et tilpasset hulromsspiller) før
installasjon for å skjule noen åpning på
toppen av hulrommet etter installasjon.

Minimumsklaring til tilstøtende skap

5 UTREGNINGER FOR SPESIALPANELER

MATERIALSPESIFIKASJONER FOR FRONTPANEL

- *Paneltykkelse på 16-20 mm*
- *Tilstrekkelig fukttett (50°C @ 80 % RH)*
Ettersom dette er et generelt varmt og vått miljø, skal panelets bakside og sider gjøres fullstendig fukttette ved hjelp av en dampsperre (f.eks. polyuretan) for å hindre skade på panelet.
- *Baksiden av panelet (inkludert eventuelt integrert håndtak) skal være helt i flukt, slik at det blir tett mellom panelet og gummilisten.*
- *Maksvekt for panel: 9 kg*

De følgende utregningene forutsetter at overpanelet er justert i forhold til toppen av den tilstøtende innredningen.

BREDDEN PÅ PANELET

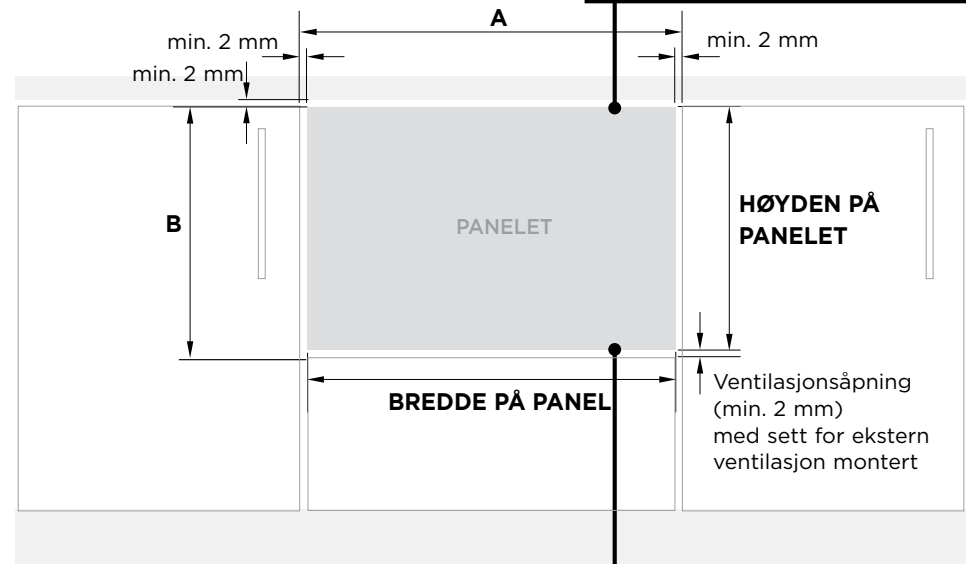
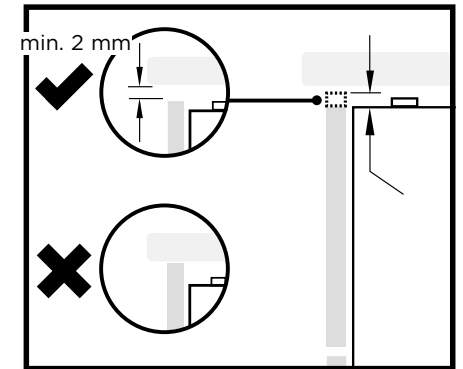
Mål **A** (bredden mellom tilstøtende dør-/skuffefronter) og noter dette i den første ruten under. Fullfør deretter utregningen.

	Klaring til tilstøtende skapfront		BREDDEN PÅ PANELET
A	-	2x	=
		(min. 2 mm)	(596 - 615mm)

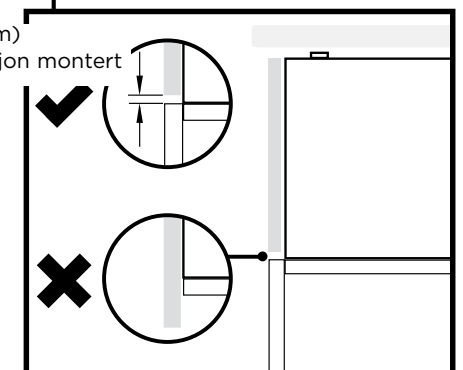
HØYDEN PÅ PANELET

	Ventilasjonsåpning		HØYDEN PÅ PANELET
B	-		=
		(min. 2 mm)	

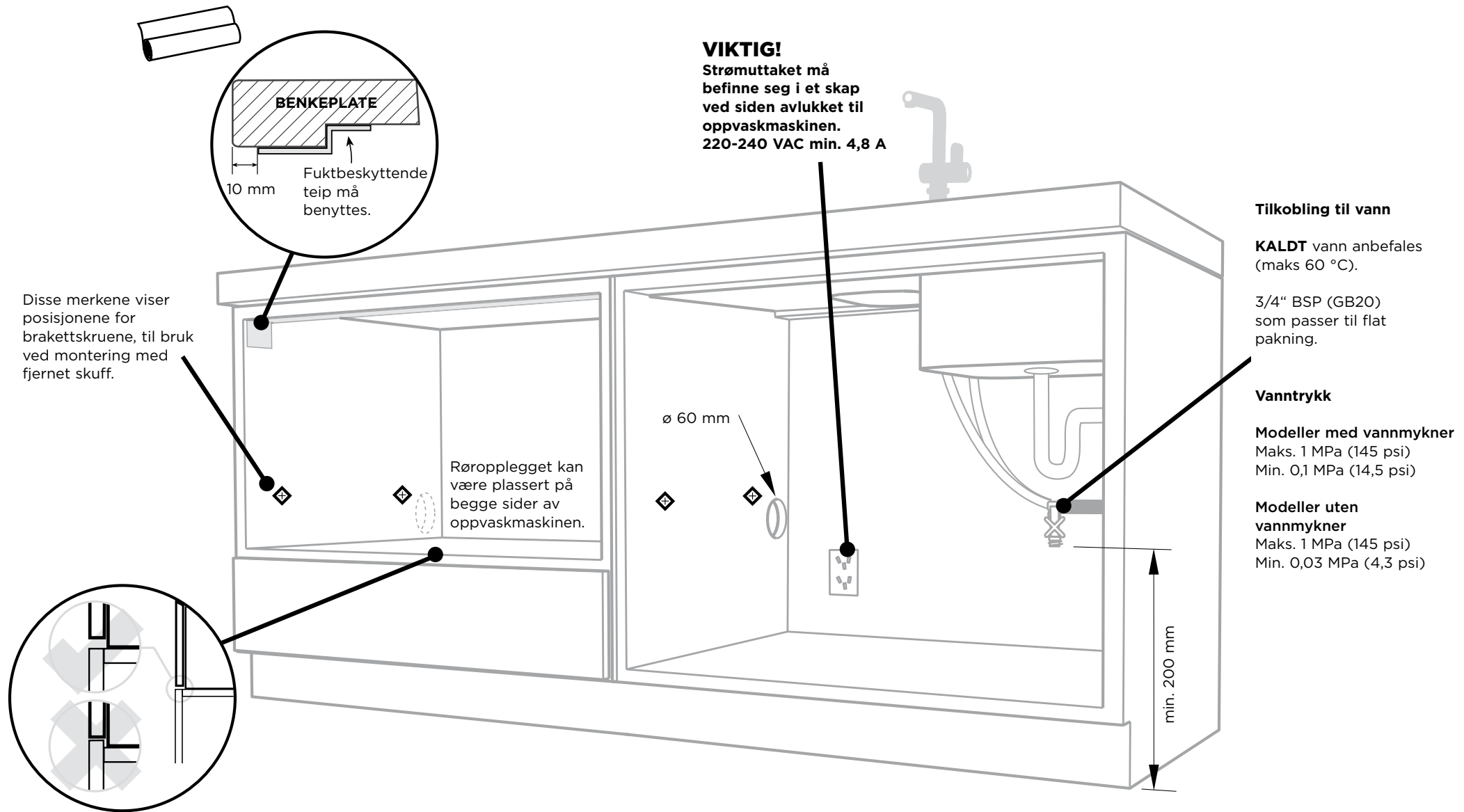
Merk: Dersom toppen av oppvaskmaskinen må være lavere enn den tilstøtende innredningen, kan toppen av panelet forlenges over chassiset der dette er nødvendig, men merk at det må beholdes en minimumsåpning på 2 mm til benkeplaten.



Ventilasjonsåpning (min. 2 mm) med sett for eksternt ventilasjon montert



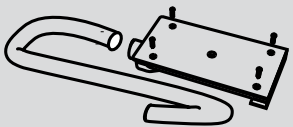
6 KLARGJØRING AV AVLUKKE



⑦ KLARGJØRING FOR EKSTERN VENTILASJON GJENNOM SAMME SKAP

Sett for eksternt ventilasjon

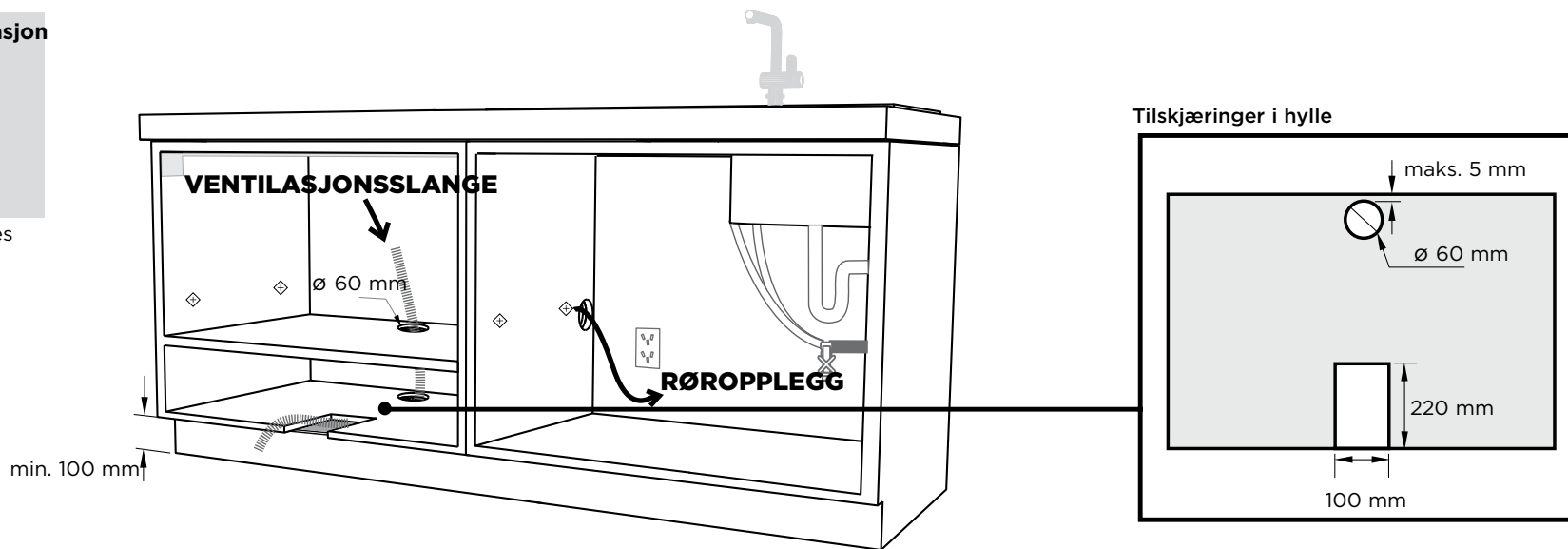
(unntatt DD60SLI9-modeller)



Røropplegget kan plasseres på begge sider av oppvaskmaskinen

VIKTIG!

For å hindre oppsamling av kondens fra ventilasjonsslangen må skjærteplaten være minst 100 mm.

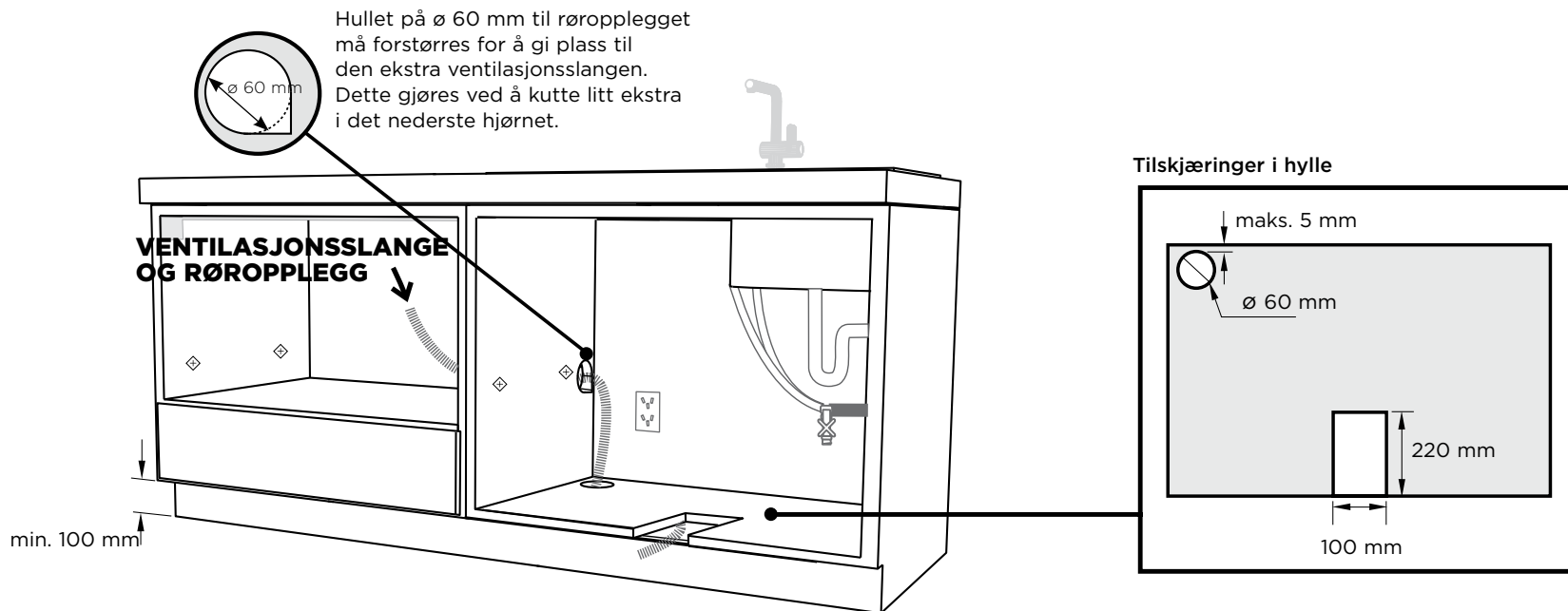


⑦ KLARGJØRING FOR EKSTERN VENTILASJON GJENNOM TILSTØTENDE SKAP

Hullet på $\varnothing 60$ mm til røropplegget må forstørres for å gi plass til den ekstra ventilasjonsslangen. Dette gjøres ved å kutte litt ekstra i det nederste hjørnet.

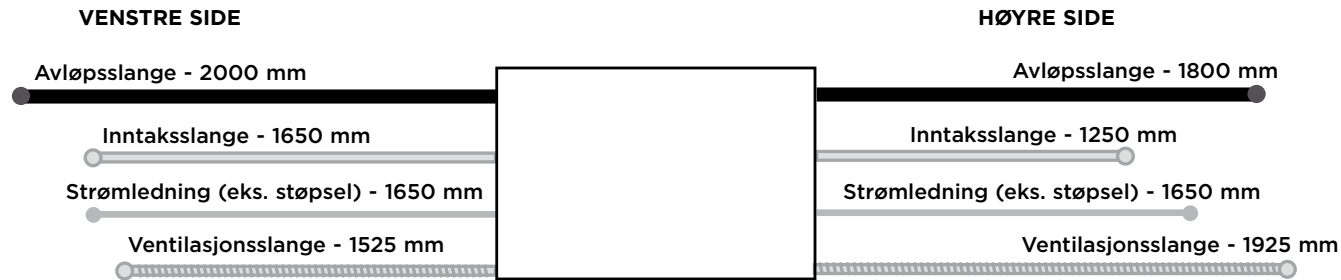
VIKTIG!

For å hindre oppsamling av kondens fra ventilasjonsslangen må skjærteplaten være minst 100 mm.



8

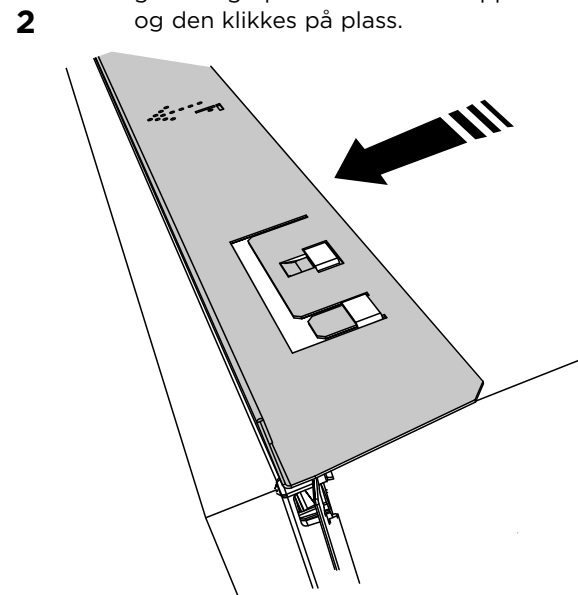
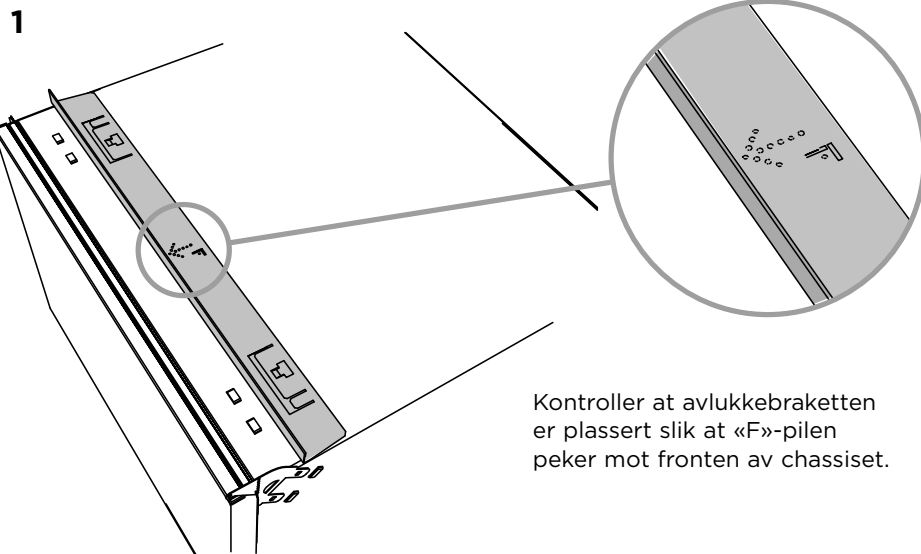
MAKSAVSTAND FOR SLANGER OG LEDNING FRA KANTEN AV CHASSISET



9 INTEGRERTE MODELLER MED EKSTRA HØYDE KUN FOR 480 MM AVLUKKE - MONTER AVLUKKEBRACKETEN

VIKTIG!

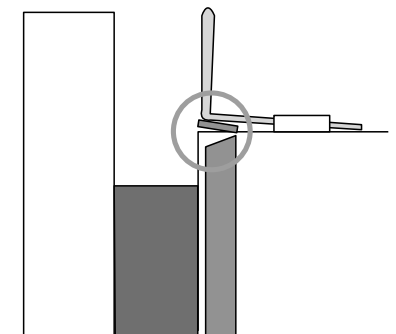
Avlukkebraketten monteres før installasjon av maskinen for å skjule åpningen som blir værende i toppen av lukket etter installasjon.



VIKTIG!

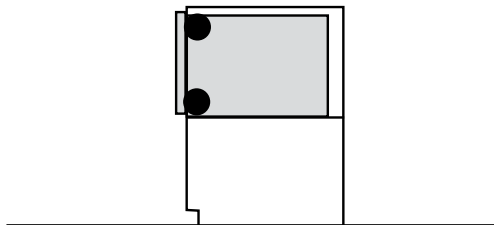
Kontroller at hakene ikke er presset inn i chassiset, ettersom det vil skade dekselet under.

Kontroller at den øverste tetningslisten er vendt fremover etter at du har festet braketten.

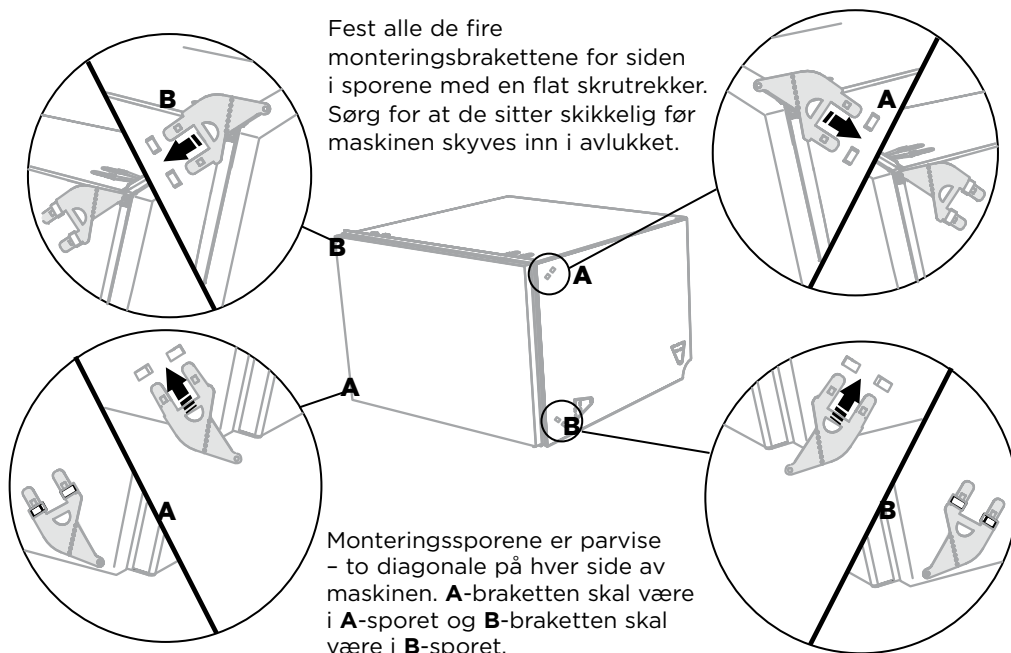


VELG DERETTER DEN INSTALLASJONSMETODEN (A) ELLER (B) SOM PASSER BEST FOR DIN INNREDNING ...

10 ANBEFALT METODE (A) - MONTERING UTEN FJERNET SKUFF (KUN RAMMELØS INNREDNING)

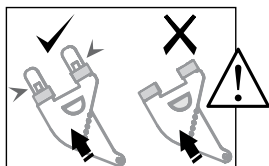


10-A FEST MONTERINGSBRAKETTENE PÅ SIDENE



Fest alle de fire monteringsbrakettene for siden i sporene med en flat skrutrekker. Sørg for at de sitter skikkelig før maskinen skyves inn i avlukket.

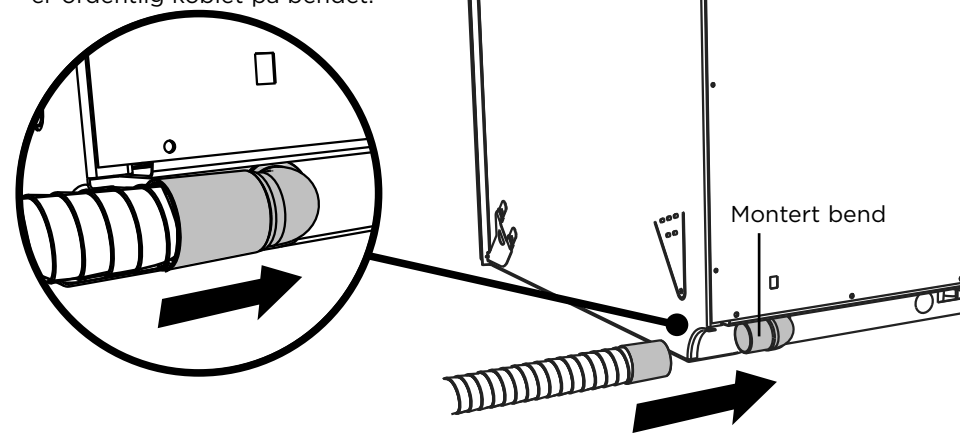
Monteringssporene er parvise - to diagonale på hver side av maskinen. **A**-braketten skal være i **A**-sporet og **B**-braketten skal være i **B**-sporet.



Når du monterer brakettene, må du sørge for at endene ikke blir skjøvet ned i chassiset.

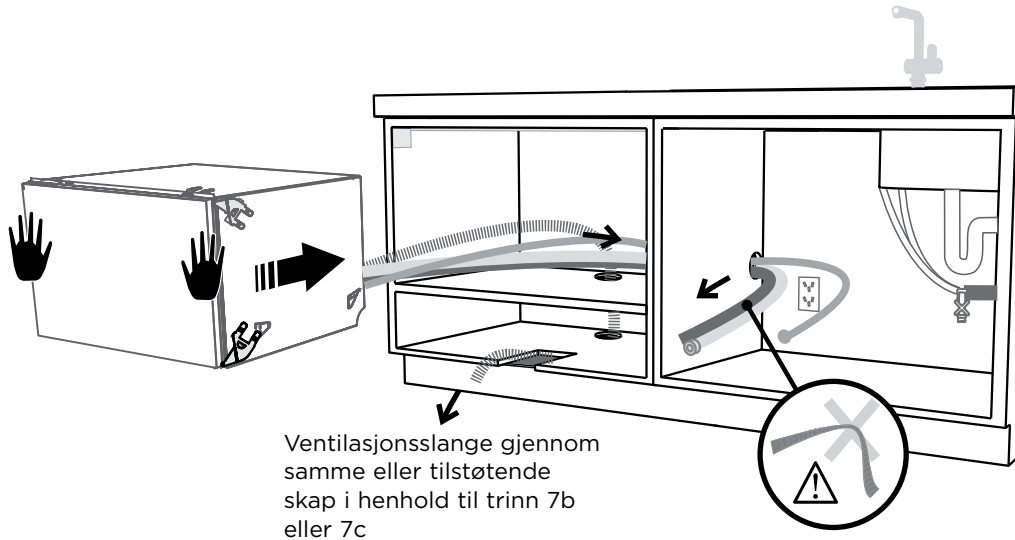
11-A FEST VENTILASJONSSLANGEN

Kontroller at det monterte bendet er vendt mot venstre eller høyre (avhengig av hvilken vei slangen går), og kontroller deretter at ventilasjonsslangen er ordentlig koblet på bendet.



Montert bend

12-A TREKK SLANGENE GJENNOM OG INN I AVLUKKET



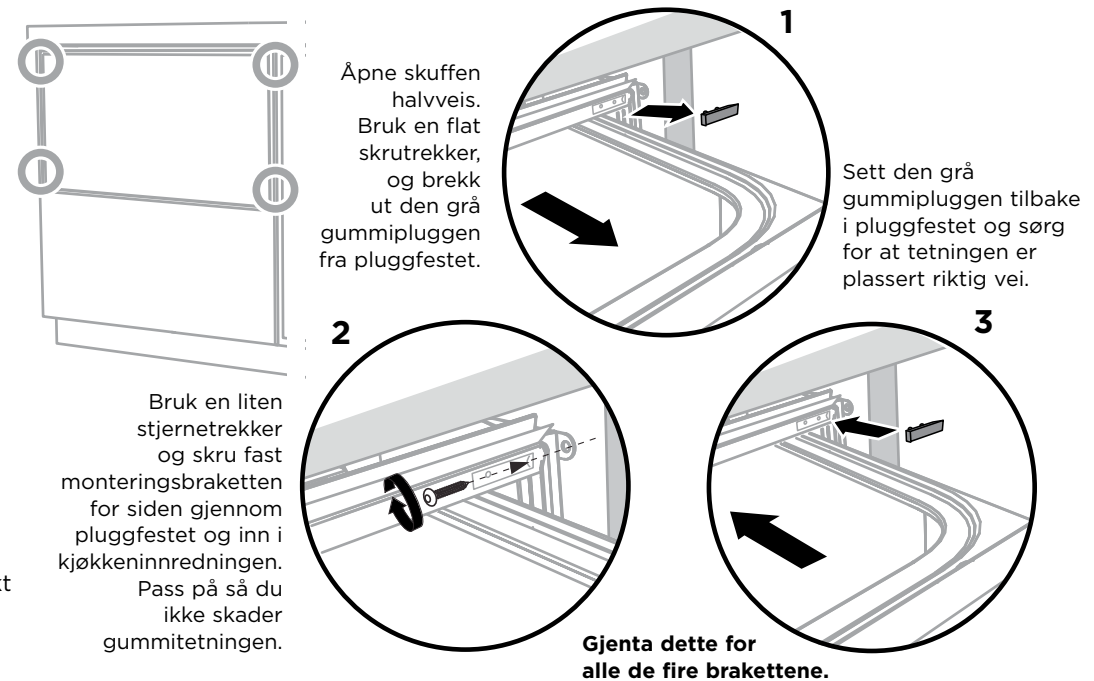
Ventilasjonslange gjennom samme eller tilstøtende skap i henhold til trinn 7b eller 7c

Idet maskinen skyves inn, trekker du gjennom slangene og ledningen, slik at de ikke blir knekt eller vridd.

VIKTIG!

Hvis du ikke får skjøvet maskinen langt nok inn, trekker du den ut igjen og omorganiserer slangene og ledningen. Ikke bruk makt, ettersom det kan føre til at slangene kommer i klem og maskinen ikke fungerer som den skal.

13-A FEST TIL INNREDNINGEN PÅ SIDENE



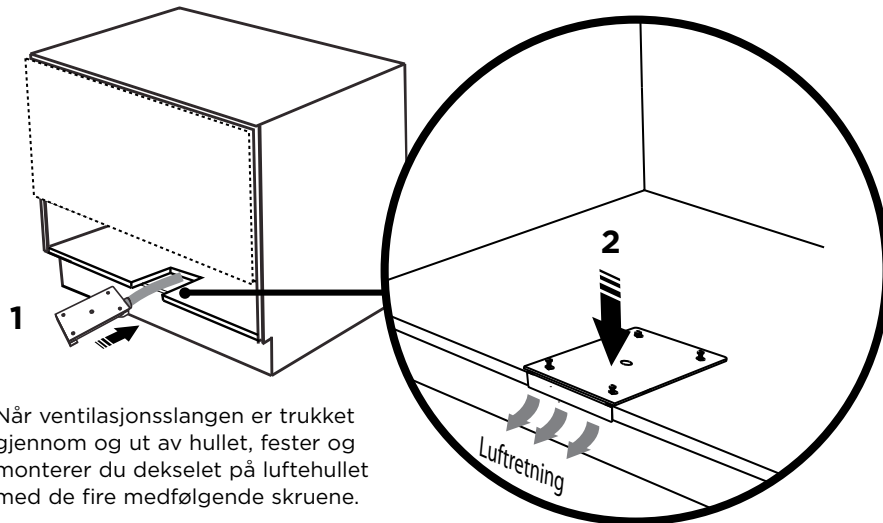
Åpne skuffen halvveis. Bruk en flat skrutrekker, og brykk ut den grå gummipluggen fra pluggfestet.

Sett den grå gummipluggen tilbake i pluggfestet og sørg for at tetningen er plassert riktig vei.

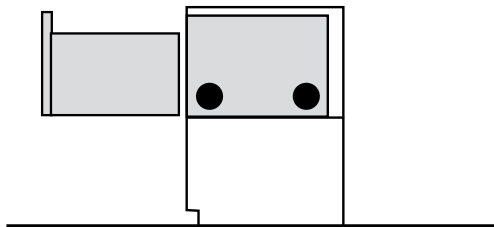
Bruk en liten stjernetrekker og skru fast monteringsbraketten for siden gjennom pluggfestet og inn i kjøkkeninnredningen. Pass på så du ikke skader gummitetningen.

Gjenta dette for alle de fire brakettene.

14-A FEST DEKSELET PÅ DET EKSTERNE LUFTEHULLET



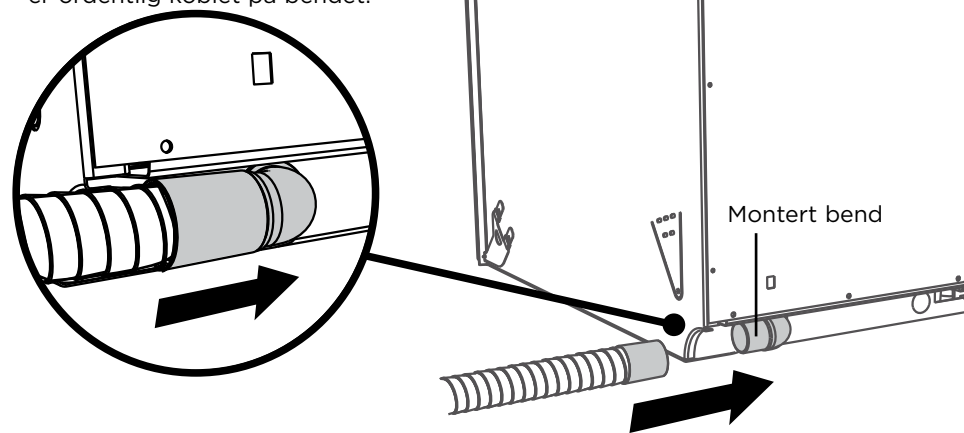
Når ventilasjonslangen er trukket gjennom og ut av hullet, fester og monterer du dekslet på luftehullet med de fire medfølgende skruene.



10-A

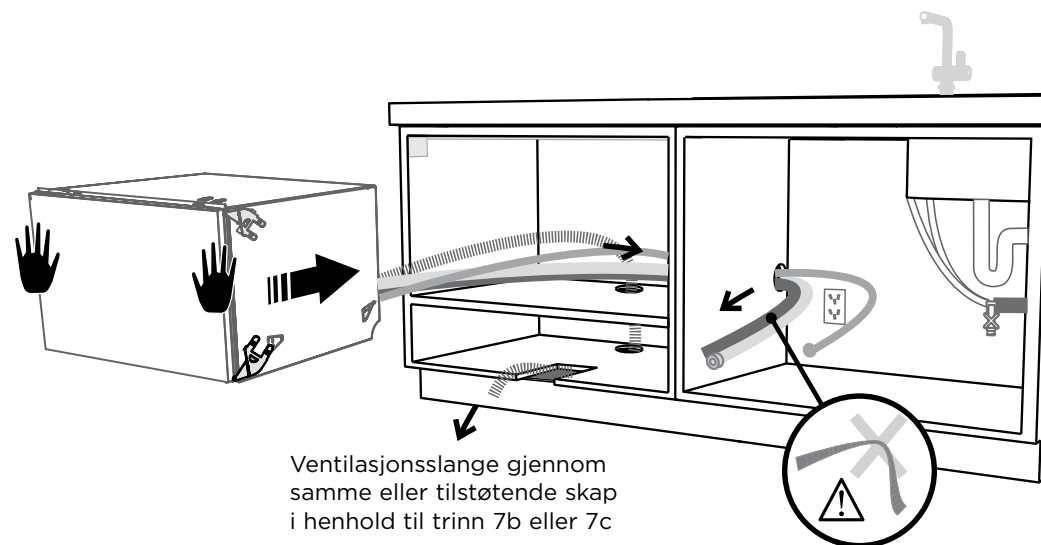
FEST VENTILASJONSSLANGEN

Kontroller at det monterte bendet er vendt mot venstre eller høyre (avhengig av hvilken vei slangen går), og kontroller deretter at ventilasjonsslangen er ordentlig koblet på bendet.



11-A

TREKK SLANGENE GJENNOM OG INN I AVLUKKET



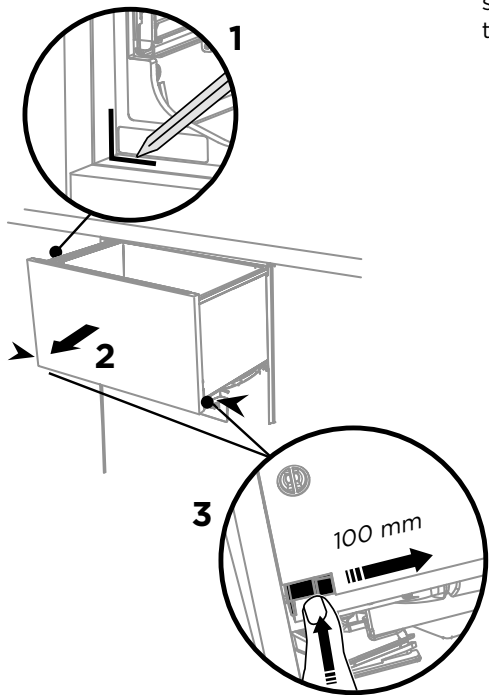
Idet maskinen skyves inn, trekker du gjennom slangene og ledningen, slik at de ikke blir knekt eller vridd.

VIKTIG!

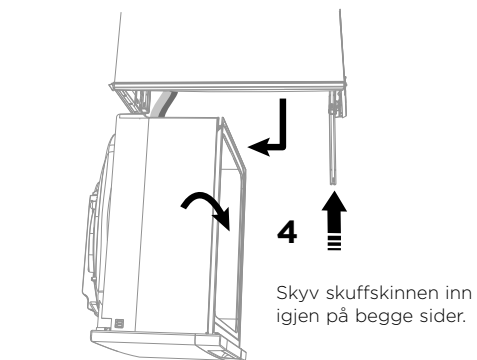
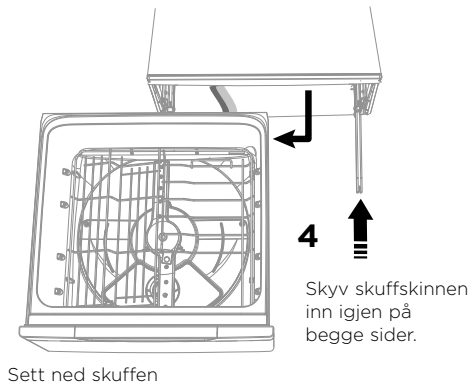
Hvis du ikke får skjøvet maskinen langt nok inn, trekker du den ut igjen og omorganiserer slangene og ledningen. Ikke bruk makt, ettersom det kan føre til at slangene kommer i klem og maskinen ikke fungerer som den skal.

12-B FJERN SKUFFEN

For å unngå knekk på slanger skal skuffen enten settes ned på venstre side (anbefales) eller dreies med klokken, slik at den hviler på siden etter at den er tatt ut.



Trykk inn utløsningsklaffene på hver side, og press bakover slik at skuffen løsner fra skinnene. Løft skuffen av skinnene.

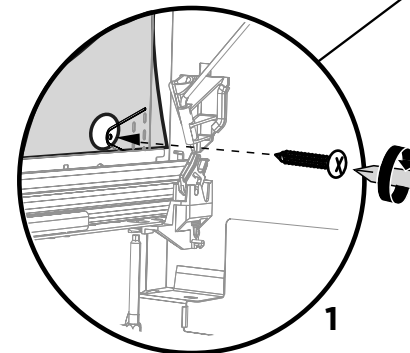


Drei skuffen med klokken (maks. 90°) og la den hvile på siden.

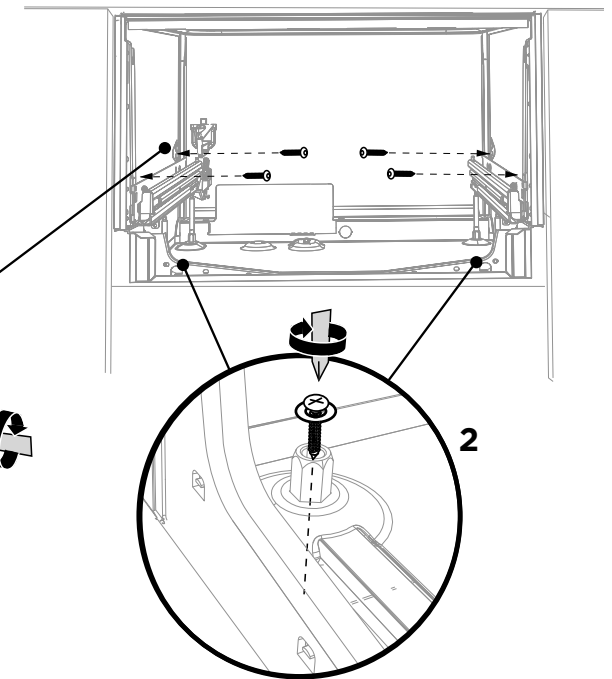
13-B FEST TIL INNREDNINGEN PÅ SIDENE

Maskinen har tre monteringspunkter:

Kontroller at lydisolasjonen er riktig plassert.

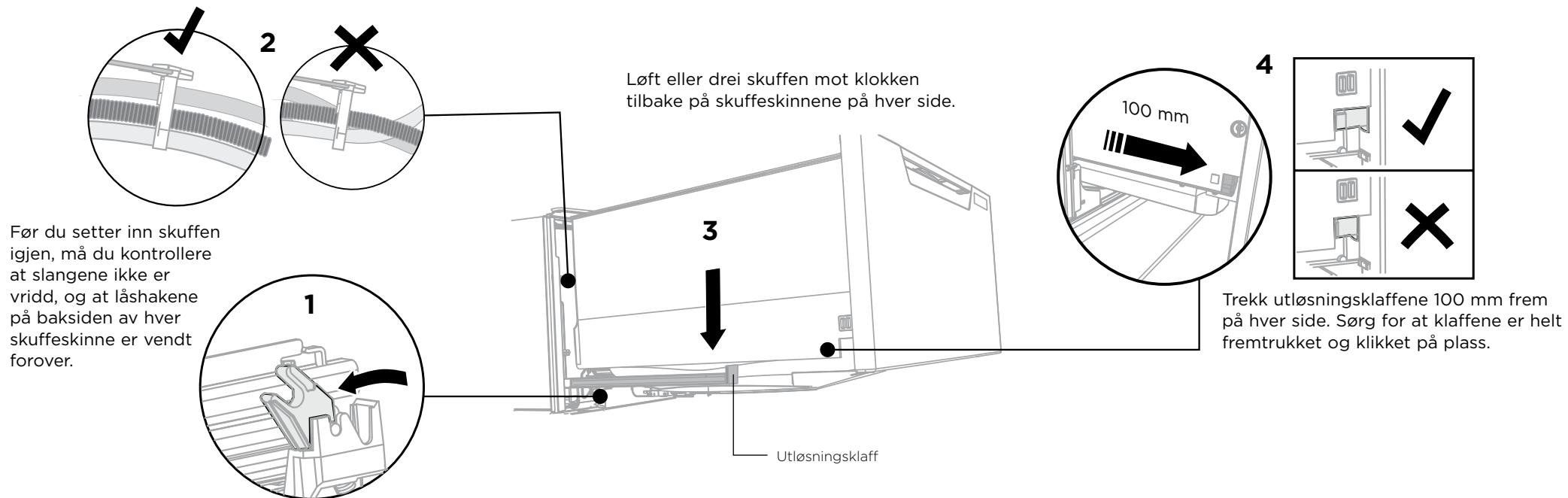


to par med braketter på hver side av chassiset (bruk 16 mm skruer)

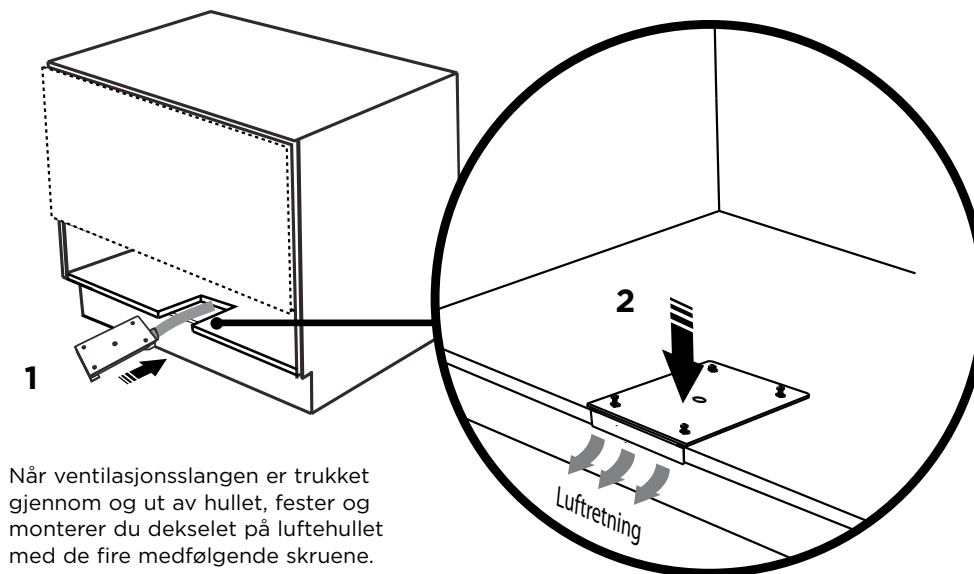


et par monteringshull på begge sider i bunnen (bruk 38 mm festeskruer og skiver)

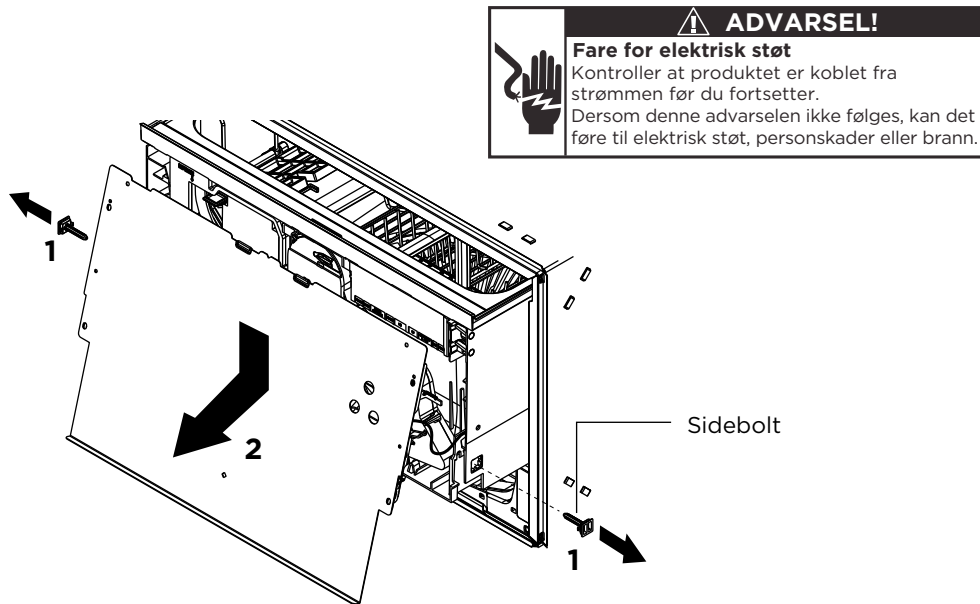
14-B SETT SKUFFEN TILBAKE PÅ SKINNENE



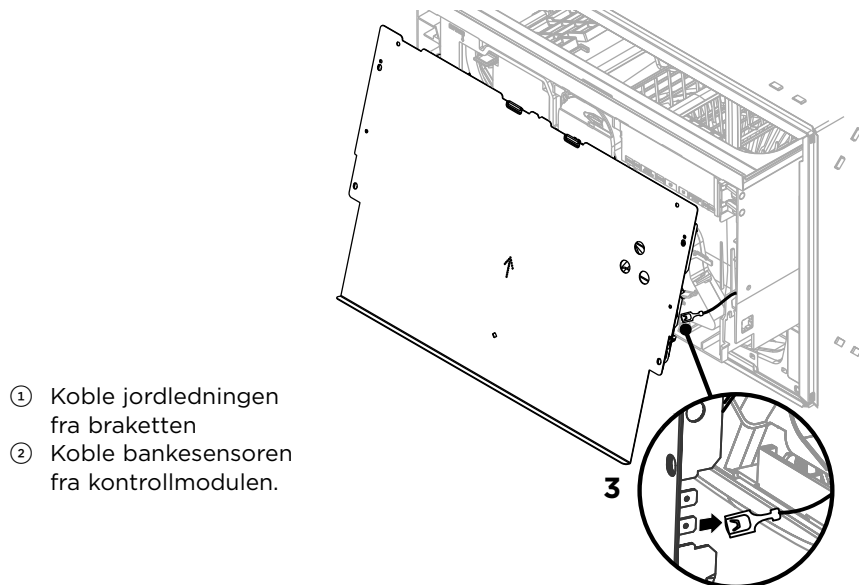
15-B FEST DEKSELET PÅ DET EKSTERNE LUFTEHULLET



16-A DEMONTER PANELBRACKETEN FRA PRODUKTET

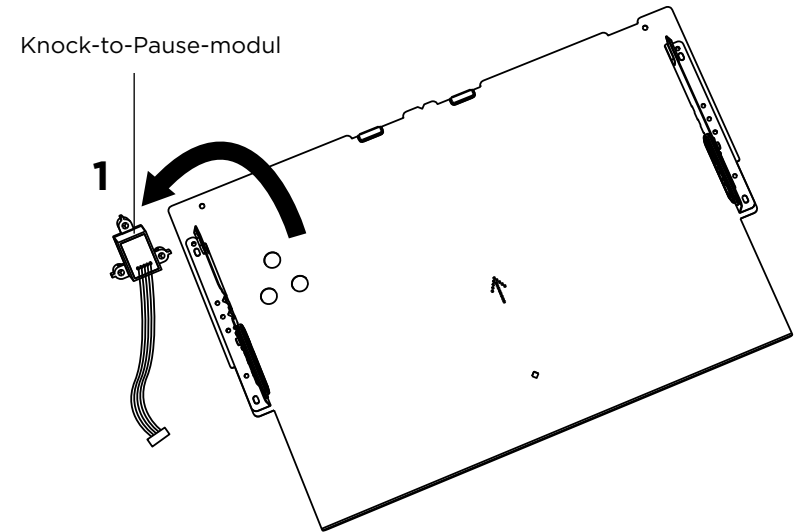


Ta ut sideboltene og trekk panelbraketten forsiktig ut.



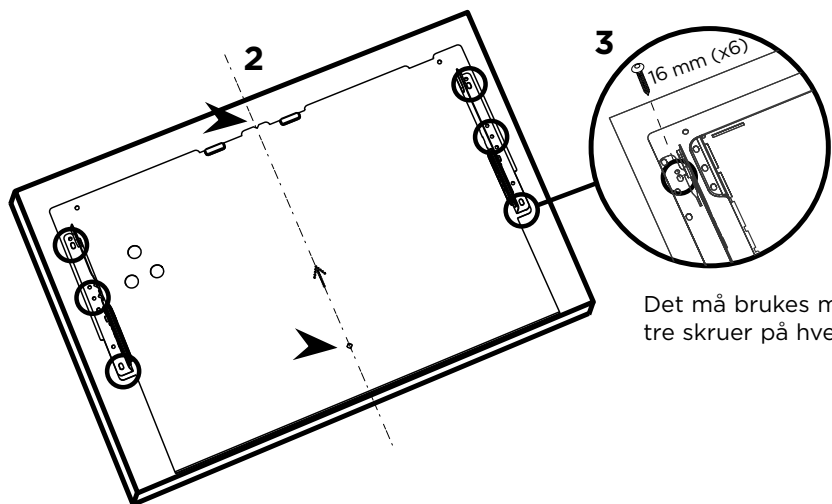
- ① Koble jordledningen fra braketten
- ② Koble bankesensoren fra kontrollmodulen.

16-B DEMONTER KNOCK-TO-PAUSE-MODULEN



Demonter Knock-to-Pause-modulen fra baksiden av braketten.

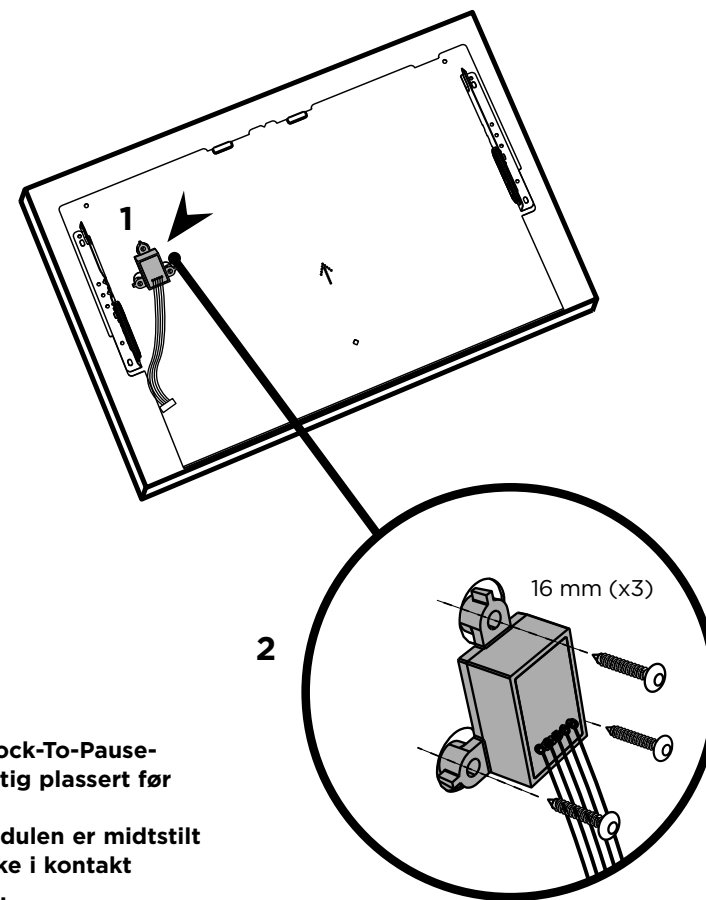
16-C KOBLE SPESIALPANELENE TIL PANELBRAKETTENE



Det må brukes minst tre skruer på hver side.

Juster bunnen på hvert spesialpanel i henhold til bunnen på hver brakett.

16-D FESTE KNOCK-TO-PAUSE-MODULEN PÅ SPESIALPANELET



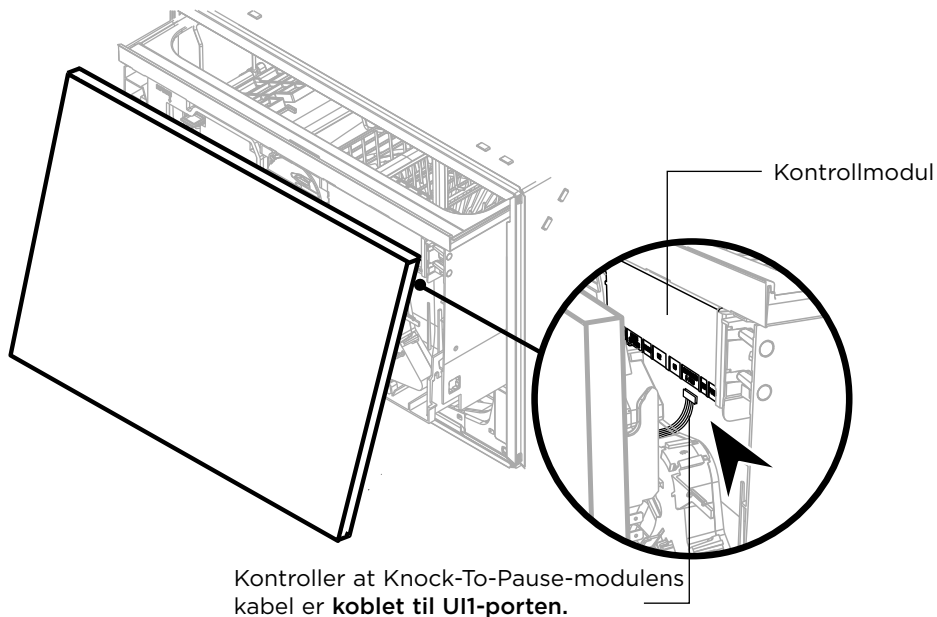
VIKTIG!

- Sørg for at Knock-To-Pause-modulen er riktig plassert før montering.
- Sørg for at modulen er midtstilt i hullene og ikke i kontakt med braketten.

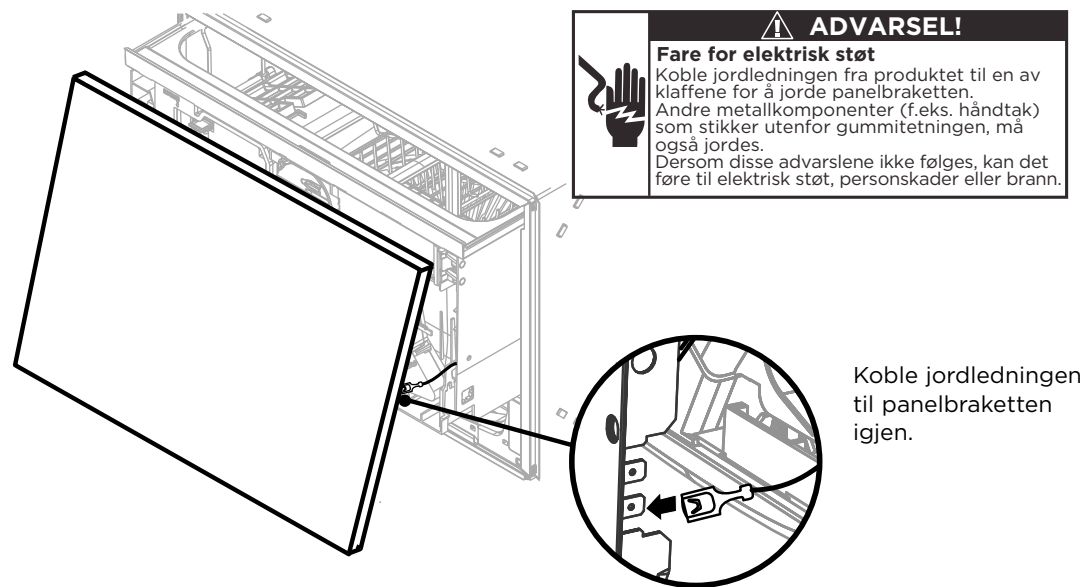
Fest Knock-To-Pause-modulen på baksiden av spesialpanelet gjennom de tre hullene i panelbraketten, slik som vist.

Bruk alle de tre medfølgende skruene.

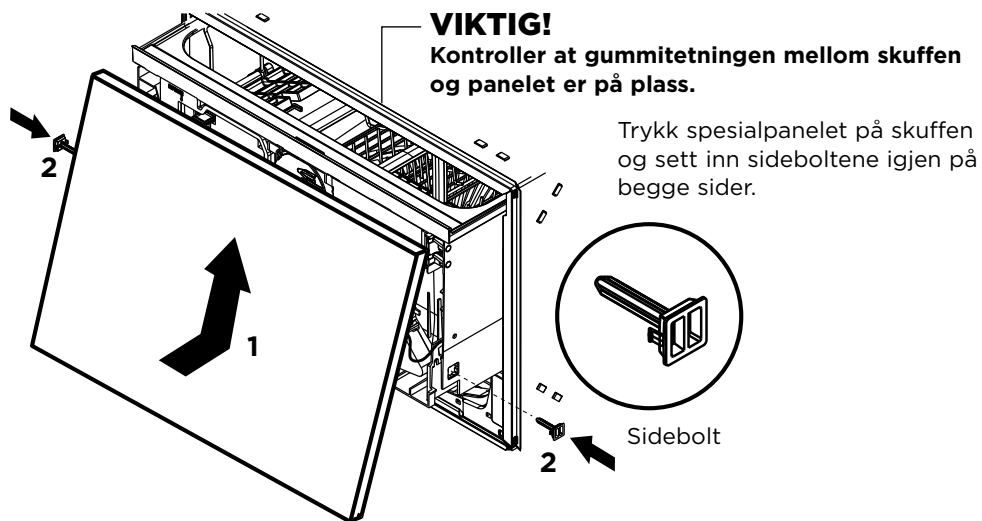
16-E KOBLE KNOCK-TO-PAUSE-MODULEN TIL KONTROLLMODULEN



16-F KOBLE JORDLEDNINGEN TIL PANELBRACKETTEN IGJEN



16-G KOBLE SPESIALPANELET TIL MASKINEN



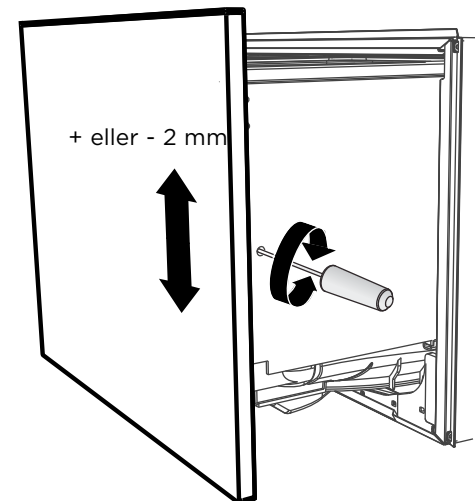
16-H JUSTER SPESIALPANELET S HØYDE FOR Å JUSTERE ÅPNINGENE MOT INNREDNINGEN

Når frontpanelene er montert, setter du en stjernetrekker av passende størrelse i hullet over sideboltene og justerer åpningene mot innredningen ved å skru panelene opp eller ned.

Gjenta dette på den andre siden ved behov.

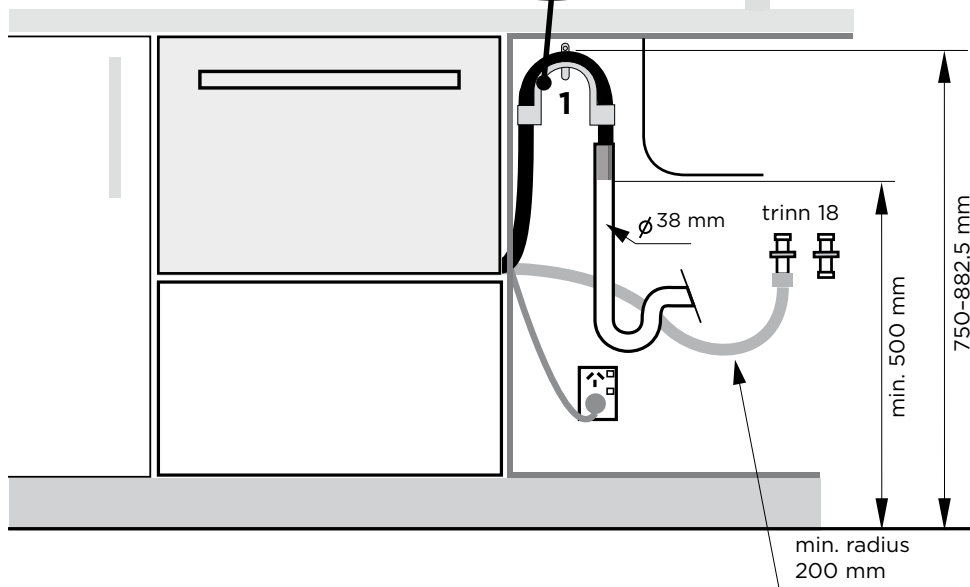
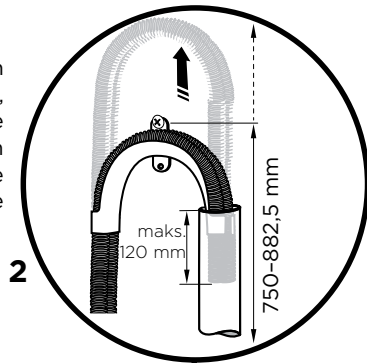
Hvert panel kan justeres 2 mm opp eller ned.

VIKTIG!
 Sørg for å beholde en ventilasjonsåpning på minst 2 mm under panelet.



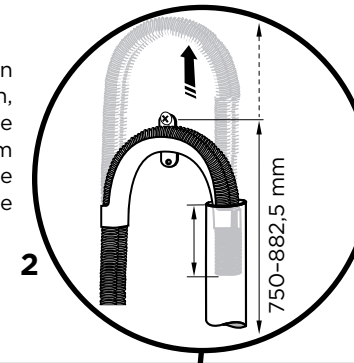
Oppvaskmaskin og Ø 38 mm standrør

Hvis det er liten plass til monteringen, kan du presse slangen gjennom avløpsslangens feste til ønsket høyde

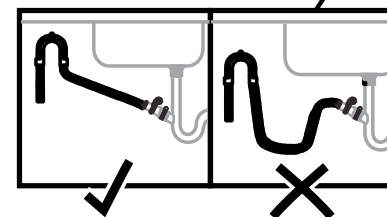
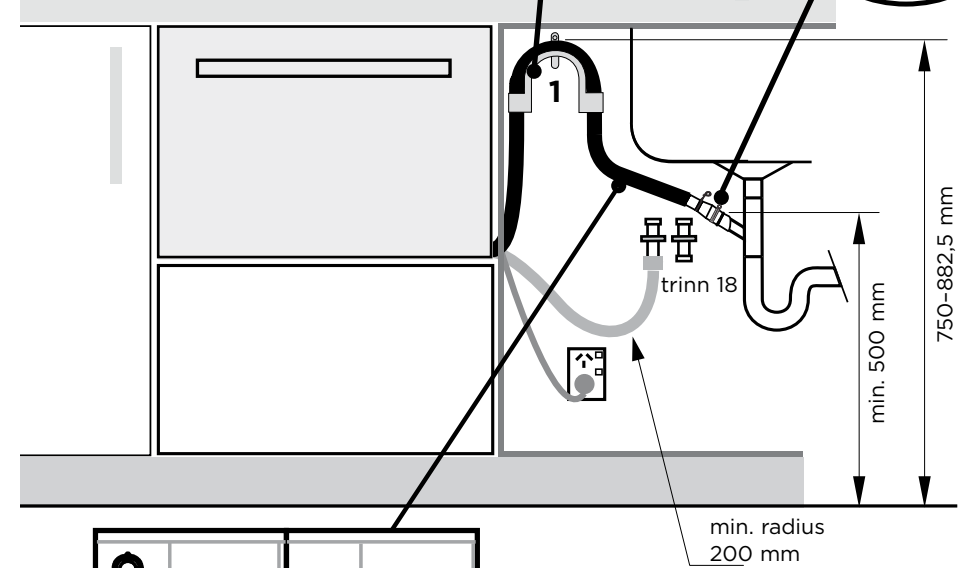
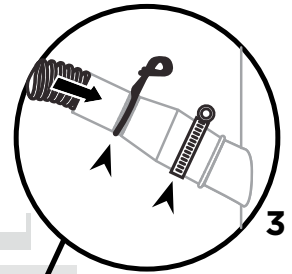


Oppvaskmaskiner som bruker avløpsslangekobling på t-rør for vannlås/avløp

Hvis det er liten plass til monteringen, kan du presse slangen gjennom avløpsslangens feste til ønsket høyde



Medfølgende avløpsslangekobling til 19 mm t-rør for avløp

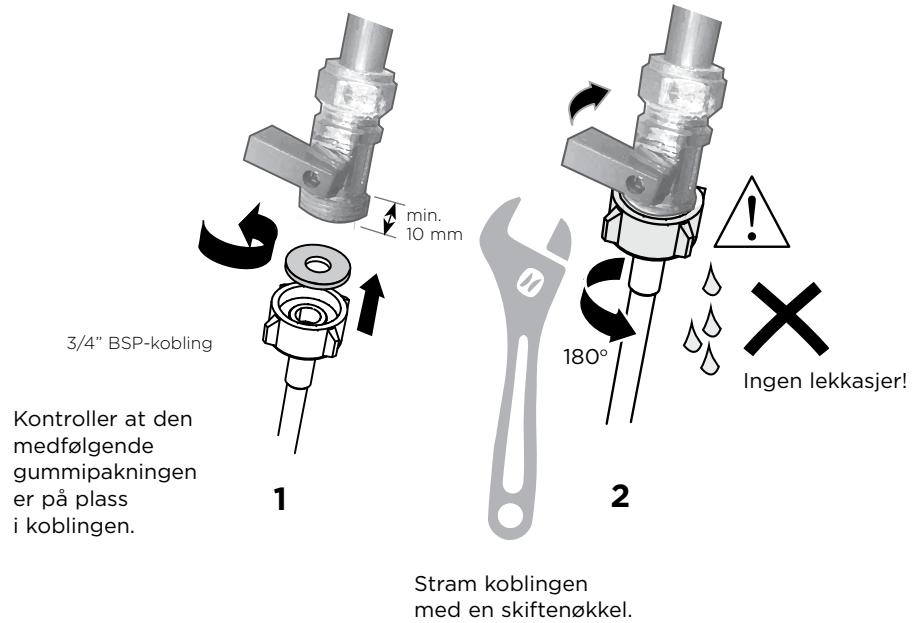


Kontroller at avløpsslangen er trukket rett til koblingen. Kapp av den *overflødig*e delen av avløpsslangen ved behov. Ikke kapp inntaksslangen.

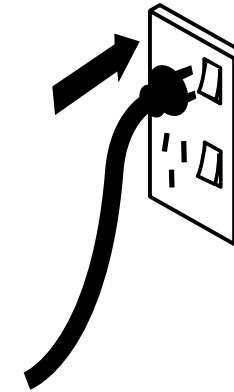
VIKTIG!

Ikke koble avløpsslengene til en avfallskvern, ettersom det kan føre til tilstopping av avløpsslengene.

18 KOBLE INNTAKSSLANGEN TIL KALDTVANN



19 KOBLE TIL PRODUKTET

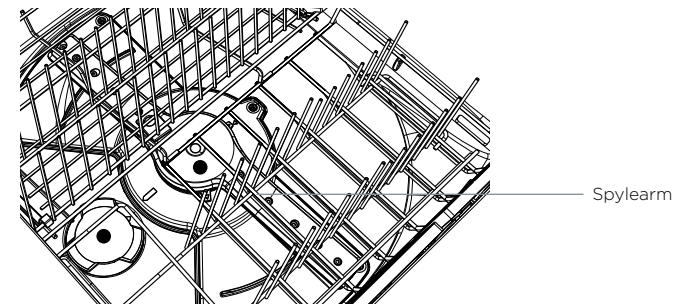


- **Store mengder vann igjen over filterplaten etter skyllingen. (Dette vises som en A3-feil. Se «Ved feil» i brukerveiledningen)**
Kontroller om det er knekk på en av avløpsslengene, om avløpstilkoblingen er tilstoppet, at avløpsslangen er montert med riktig «highloop»-løkke, at avløpsslangen er riktig trukket og at spylearmen er på plass.
- **Ingen vanntilførsel. (Dette vises som en A1-feil. Se «Ved feil» i brukerveiledningen)**
Kontroller at vannet er koblet til og skrudd på.
- **Oppvaskmaskinen piper kontinuerlig**
Det er en feil. Se kapittelet «Ved feil» i brukerveiledningen for mer informasjon og instruksjoner.
- **Ingen programlamper tennes når skuffen åpnes**
Kontroller at strømmen er koblet til og slått på. Hvis den er det og ingen programlamper tennes likevel, må du se avsnittet «Innstillinger» i hurtigstartveiledningen. Et alternativ kalt «Slå på automatisk ved åpning av skuff» må kanskje aktiveres.
- **Vann rundt vann- og avløpstilkoblingen**
Kontroller koblingene samt eksisterende rørpropp og slanger for lekkasje. Kontroller at gummipakningen og slangeklemmen er riktig montert.
- **Hvis maskinen vipper**
Kontroller at maskinen er festet til kjøkkeninnredningen.
- **Skuffen lukker seg ikke ordentlig**
Kontroller at det ikke er noe som hindrer skuffen i å lukke seg ordentlig, f.eks. slanger eller låshaker.
- Hvis det oppstår et problem, kan du se «Feilsøking» i brukerveiledningen.
- Dersom du trenger assistanse selv etter å ha kontrollert disse punktene, kan du se i service- og garantiheftet for informasjon om garanti og ditt nærmeste autoriserte servicesenter, eller du kan kontakte oss via nettstedet, se under.

✓ **FYLLES UT AV MONTØREN**

- Kontroller at alle delene er montert.
- Kontroller at alle paneler og tilhørende deler er festet, og at elektriske sluttkontroller er utført i henhold til lokale elfaglige forskrifter.
- Kontroller at maskinen er i vater, sikkert festet til kjøkkeninnredningen og kan åpnes og lukkes uten problem. Skuffene må kunne lukkes helt, uten å støte mot innredningen.
- Sørg for at vanninntaksslangen er utstyrt med en gummipakning, og at den strammes en halv omdreining etter kontakt med pakningen.
- Kontroller at alle nødvendige hull for avløpet er boret og at avløpet er korrekt tilkoblet.
- Avløpsslangekoblingen skal ikke bære vekten av eventuelt overskytende slange. Sørg for at slangen er så stram som mulig, så den ikke henger og slenger. Eventuell overskytende del av avløpsslangen skal være på oppvaskmaskinsiden av highloopen.
- Dersom avløpsslangen kobles til vannlåsen, må du sørge for at highloopen er minst 150 mm høyere enn avløpsslangekoblingen.
- Kontroller at all emballasje og teip for stativene er fjernet fra skuffene.
- Modeller med vannmykner: Juster innstillingen for vannmykning i henhold til hardheten på vannet der maskinen er installert. Se hurtigstartveiledningen og avsnittet «Vannmykner» i brukerveiledningen.

- Slå på strømmen og vannet, og åpne skuffen. Du skal høre et pip og se en programlampe tennes på kontrollpanelet.
- Kontroller at spylearmene er på plass, riktig montert og kan dreie fritt. Det siste kontrollerer du ved å dreie på dem for hånd.



- Hell tre kopper vann i skuffen. Trykk på >> til lampen for «Skylling» tennes. Lukk skuffen og trykk på ▶|| for å starte programmet.
- Når testsyklusen pågår, kontrollerer du at bankesensoren fungerer ved å banke to ganger på døren slik at vaskeprogrammet settes på pause.
- Når skylleprogrammet er fullført, kontrollerer du at maskinen har gått og blitt tappet riktig.
- Kontroller at vanntilførselen er slått av som den skal, og se etter lekkasje i avløpskoblingen.

Fyll ut og oppbevar som fremtidig referanse:

Modell _____

Serienr. _____

Kjøpsdato _____

Kjøper _____

Forhandlerens adresse _____

Montørens navn _____

Montørens signatur _____

Montørens bedrift _____

Monteringsdato _____

FISHERPAYKEL.COM

Copyright © Fisher & Paykel Appliances 2017. Med enerett. Produktspesifikasjonene i dette heftet gjelder de spesifikke produktene og modellene som er beskrevet på utgivelsestidspunktet. I henhold til vår policy for kontinuerlig produktforbedring kan disse spesifikasjonene endres når som helst. Du bør derfor høre med forhandleren for å forsikre deg om at heftet gir en riktig beskrivelse av det aktuelle produktet.

GARANTI

Det er 5 års reklamasjonsrett på fabrikasjons- og materialfeil på ditt nye produkt, gjeldende fra dokumentert kjøpsdato. Garantien omfatter materialer, arbeidslønn og kjøring. Ved henvendelse om service er det fint at du har produktets navn og serienummer klart. Disse opplysningene finnes på typeskiltet. Skriv evt. opplysningene ned her i bruksanvisningen, så har du dem for hånden. Det gjør det lettere for servicemontøren å finne de riktige reservedelene.

Garantien dekker ikke:

- Feil og skader som ikke skyldes fabrikasjons- og materialfeil
- Ved dårlig vedlikehold og mangel på rengjøring av produktet
- Ved brann- og /eller vann- og fuktskader på produktet
- Ved reparasjon utført av ufaglærte
- Ved transportskader der produktet er transportert uten korrekt emballasje
- Hvis det er brukt uoriginale reservedeler
- Hvis anvisningene i bruksanvisningen ikke er fulgt
- Hvis ikke installasjonen er gjort som anvist
- Hvis ufaglærte har installert eller reparert produktet
- Defekte pærer

Transportskader

En transportskade som konstateres ved forhandlerens levering hos kunden, er utelukkende en sak mellom kunden og forhandleren. I tilfeller der kunden selv har stått for transporten av produktet, påtar leverandøren seg ingen forpliktelse i forbindelse med evt. transportskade. Evt. transportskade skal omgående gis beskjed om, og senest

24 timer etter at varen er levert. I motsatt fall vil kundens krav bli avvist.

Ubegrunnede servicebesøk

Hvis man tilkaller en servicemontør og det viser seg at man selv kunne ha rettet feilen, ved f.eks. å følge anvisningene her i bruksanvisningen eller ved å skifte en sikring i sikringsskapet, må kunden selv betale for servicebesøket.

Kommersielle innkjøp

Kommersielle innkjøp er alle kjøp av apparater som ikke skal brukes i en privat husholdning, men brukes til næringsvirksomhet eller andre kommersielle formål (restaurant, café, kantine etc.) eller brukes til utleie eller annen bruk som omfatter flere brukere.

I forbindelse med næringsvirksomhet ytes ingen garanti, fordi dette produktet bare er beregnet til bruk i vanlig husholdning.

SERVICE

For rekvirering av service og reservedeler i Norge (firma ServiceCompaniet AS), bes du fylle ut et serviceskjema på <http://www.servicecompaniet.no/> Du vil deretter bli kontaktet for ytterligere informasjon. Du kan også kontakte firmaet på tlf. +47 23 89 72 66 eller mail info@servicecompaniet.no

*Forbehold for trykkfeil.

Produsenten/distributøren kan ikke holdes ansvarlig for produkt- og/eller personskader, hvis sikkerhetsanvisningene ikke overholdes. Garantien bortfaller hvis anvisningene ikke overholdes.

