

F I S H E R & P A Y K E L

DOBBELT DISHDRAWER™ OPVASKESKUFFE

DD60D*I-modeller

INSTALLATIONSVEJLEDNING

DK

591412 A 08.17

⚠ ADVARSEL!

Fare for elektrisk stød
 Fjern husets sikring, eller åbn brydekontakten, før opvaskeskuffen installeres.
 Dette apparat skal jordes. I tilfælde af fejlfunktion eller nedbrud reducerer jordingen risikoen for elektrisk stød ved at tilbyde den elektriske strøm en sti med mindre modstand. Dette apparat er udstyret med en ledning, der har en udstyrsjordleder og et jordstik. Stikket skal være sat i en egnet kontakt, der er installeret og jordet i henhold til alle lokale normer og bestemmelser.



ADVARSEL - Forkert tilslutning af udstyrsjordlederen kan medføre risiko for elektrisk stød. Kontakt en autoriseret elektriker eller servicerepræsentant, hvis du er i tvivl om, hvorvidt apparatet er jordet korrekt. Du må ikke ændre strømforsyningsstikket, der følger med apparatet; hvis det ikke passer i stikkontakten, skal du få en korrekt stikkontakt installeret af en autoriseret elektriker. Brug ikke en forlængerledning, et adapterstik eller en forgreningsdåse. Hvis dette råd ikke følges, kan det medføre elektrisk stød eller dødsfald.

⚠ ADVARSEL!

Montering af integrerede frontpaneler kræver adgang til elektriske serviceområder. Dette arbejde skal udføres og certificeres af en autoriseret elektriker.



Fare for elektrisk stød
ADVARSEL: For at reducere risikoen for elektrisk stød, brand eller tilskadekomst skal installatøren sikre, at opvaskemaskinen er helt indkapslet på installationstidspunktet. Før montering af frontpanelerne og tilslutning af de integrerede badges (hvor de forefindes) skal installatøren sikre, at opvaskemaskinen er koblet fra strømforsyningen. Efter montering af frontpanelerne skal installatøren sikre, at følgende komponenter er jordforbundet; panelbeslaget, den integrerede badge (hvor den forefindes) og eventuelle tilpassede metalkomponenter (f.eks. håndtag), der rækker ud over gummipakningen. Hvis disse advarsler ikke følges, kan det medføre elektrisk stød eller dødsfald.

⚠ ADVARSEL!



Risiko for at skære sig
 Pas på - panelernes kanter er skarpe. Hvis du ikke er forsigtig, kan du komme til skade eller skære dig.

VIGTIGE SIKKERHEDSANVISNINGER

- Installation af denne opvaskeskuffe kræver grundlæggende mekanisk og elektrisk viden.
- **Søg for, at kunden får denne vejledning.**
- Installation skal ske i overensstemmelse med de lokale bygnings- og elektricitetsforskrifter.
- Når installationen af opvaskeskuffen er gennemført, skal installatøren gennemgå tjeklisten.
- **Fjern al opvaskeskuffens emballage.**
- Denne opvaskeskuffe er fremstillet udelukkende til indendørs brug.
- **Kontrollér, at alle vandtilslutninger er slukket. Det er VVS-installatørens og elektrikerens ansvar at sikre, at alle installationer er i overensstemmelse med alle normer og forskrifter.**
- **Opvaskeskuffen SKAL installeres, så den senere kan fjernes fra indkapslingen, hvis service er nødvendig.**
- **Stikkontakten skal sidde uden for opvaskevuggens hulrum, så den er tilgængelig efter installation.**
- **Vær forsigtig ved installation og udtagning af apparatet, så sandsynligheden for beskadigelse af netledningen og slangerne reduceres.**
- **Hvis opvaskeskuffen skal flyttes fra ét sted til et andet, skal den opbevares stående, så risikoen for vandspil undgås.**
- **Brug altid kun nye slanger til tilslutningen (følger med opvaskeskuffen). Gamle slanger må ikke genbruges.**
- **Hvis opvaskeskuffen ikke installeres korrekt, kan det gøre garantien eller erstatningskrav ugyldige.**

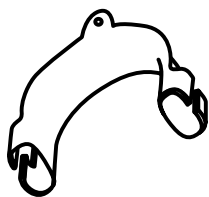
VIGTIGE SIKKERHEDSANVISNINGER

- **Kontrollér, at produktet ikke er sluttet til strøm, når frontpanelerne monteres.**
- Installation af tilpassede paneler kræver grundlæggende mekanisk og elektrisk viden.
- Installation skal ske i overensstemmelse med de lokale bygnings- og elektricitetsforskrifter.
- **Hvis de tilpassede paneler ikke installeres korrekt, kan det gøre garantien eller erstatningskrav ugyldige.**

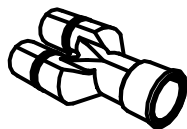
VIGTIGT! GEM DISSE ANVISNINGER

De viste modeller i denne installationsvejledning fås muligvis ikke på alle markeder og kan ændres når som helst. Angående aktuelle oplysninger om modeller og specifikationer i dit land, kan du besøge vores hjemmeside www.fisherpaykel.com eller kontakte den lokale Fisher & Paykel-forhandler.

② MEDFØLGENDE DELE



Afløbsslange støtte (1)



Afløbsslangesamler (1)



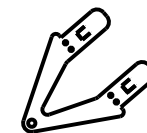
Ledningsklips (2)
(til fastgørelse af
afløbsslangesamleren)



Klemme (1)
(til fastgørelse af
afløbsslangesamleren)



Sidemonterings-
beslagsæt
(A og B) (2)
VALGFRIT



Top-
monterings-
beslag (2)
VALGFRIT



Phillips
16 mm
skruer (9)



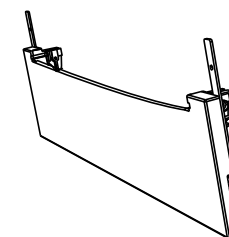
Gummiskive til
indløbsslange (1)
(leveres monteret)



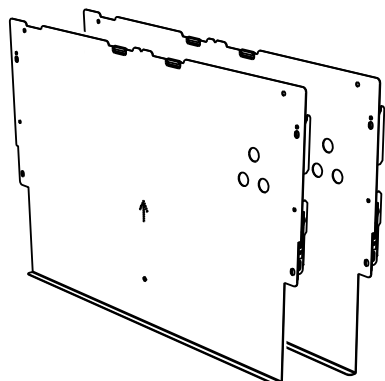
Fugtbeskyttelses-
tape (1)
(til at forhindre
fugtskade på
køkkenelementer)



Sekskant-
top til justering af
fødder (2)
(lang og kort)



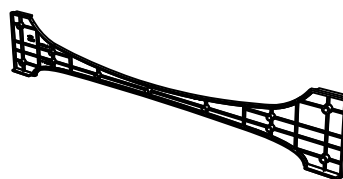
Præfabrikeret fodspark (1)



Panelbeslag (2)
og Bank for pause-modul (2)
(leveres fastgjort på produktet)

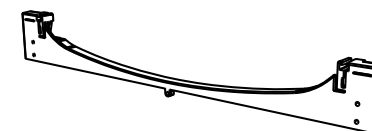


Panelmonteringsskruer (12)



Skæreskabelon til monteringsbeslag til
fodspark (1)

(for at gøre det muligt at skære et tilpasset
fodsparkpanel, så det passer til produktprofilen
afhængig af fodsparkets dybde)



Monteringsbeslag til fodspark (1)

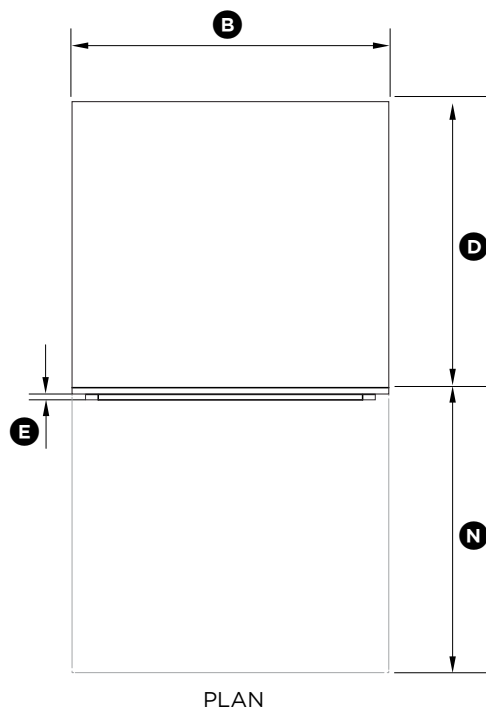
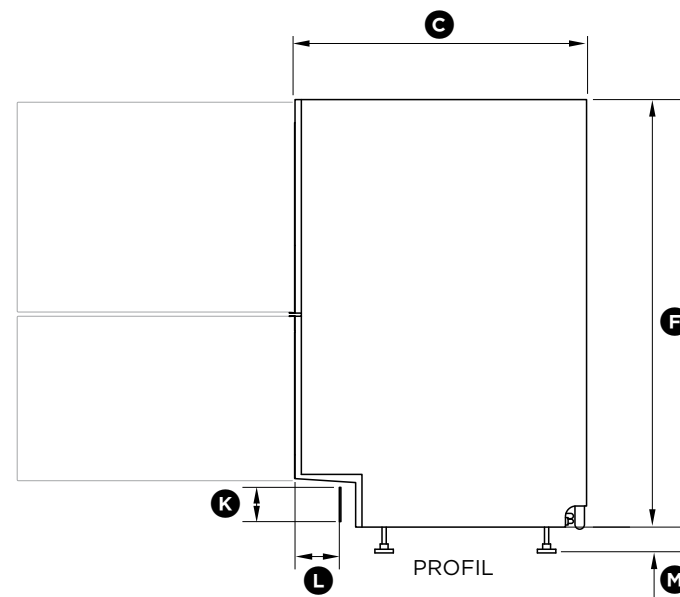
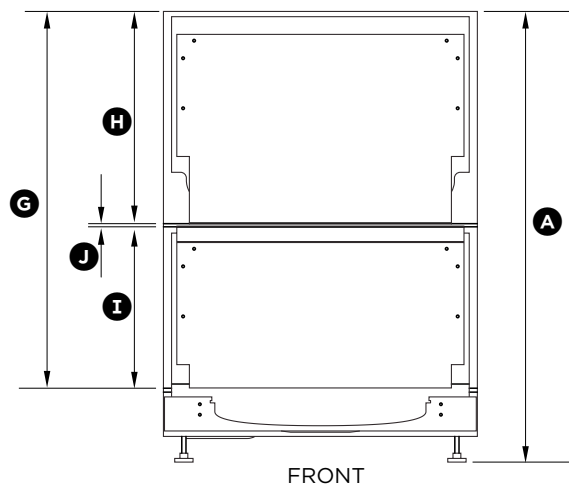
(Et tilpasset fodsparkpanel med en
materialetykkelse på 9 - 19 mm kan
skrues på monteringsbeslaget til
fodspark)



Fodspark-
monterings-
skruer (5)

Hvis de medfølgende afløbsslanger ikke er lange nok til at nå dine installationer, skal du bruge et afløbsslangeforlængersæt, delnr, 525798, som forlænger afløbsslangerne med 3,6 m. Sættet kan fås hos nærmeste Fisher & Paykel-autoriseret servicecenter eller på vores websted.

3 PRODUKTMÅL



DD60D*I

PRODUKTMÅL

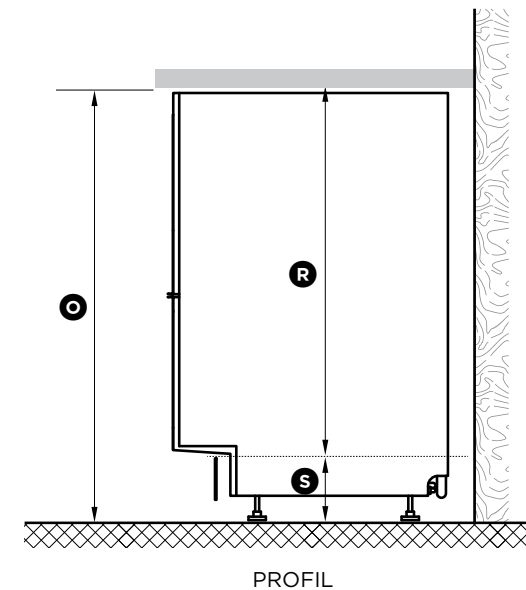
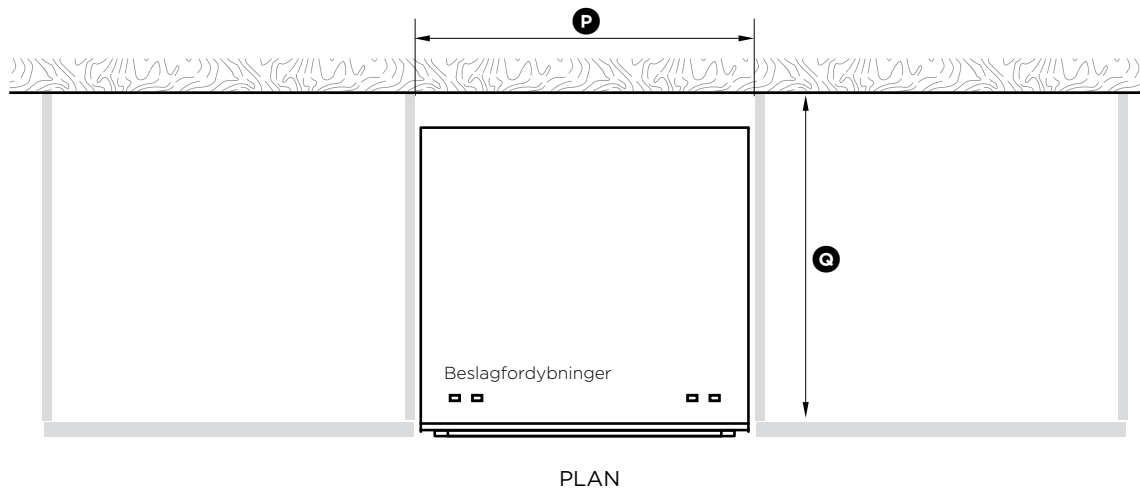
	MM
(A) Produkthøjde i alt ^{1,2}	820-880
(B) Produktbredde i alt	599
(C) Samlet produkttybde ³	571
(D) Steldybde (til bagsiden af frontskuffepanel)	553
(E) Skuffefrontpanelets dybde	16-20
(F) Stelhøjde ¹	811
(G) Skuffefrontpanelernes højde	min. 717
(H) Højde af øverste skuffefrontpanel	min. 398
(I) Højde af nederste skuffefrontpanel	311-360
(J) Udluftningsmellemrum mellem skuffefrontpaneler	8
(K) Fodsparkhøjde (kan tilpasses)	58-118
(L) Dybde fra forside af skuffepanel til forside af fodspark (kan tilpasses) ^{4,5}	40-100
(M) Højde af nivelleringsfødder (justerbare) ²	9-69
(N) Maks. udtrækning af skuffe ³	545

¹ inkluderer 2 mm høje beslagforbybninger ² afhængig af justering af nivelleringsfødder ³ med en frontpaneltykkelse på 18 mm som udgangspunkt

⁴ justerbar for at passe til fodsparkforbybningen på de tilstødende køkkenelementer

⁵ med en tilpasset fodsparkpaneltykkelse på 18 mm som udgangspunkt; hvis forbybningen er 50-84 mm dyb, er det nødvendigt at udskære panelet - se trinnet 'Beregninger for tilpasset panel'

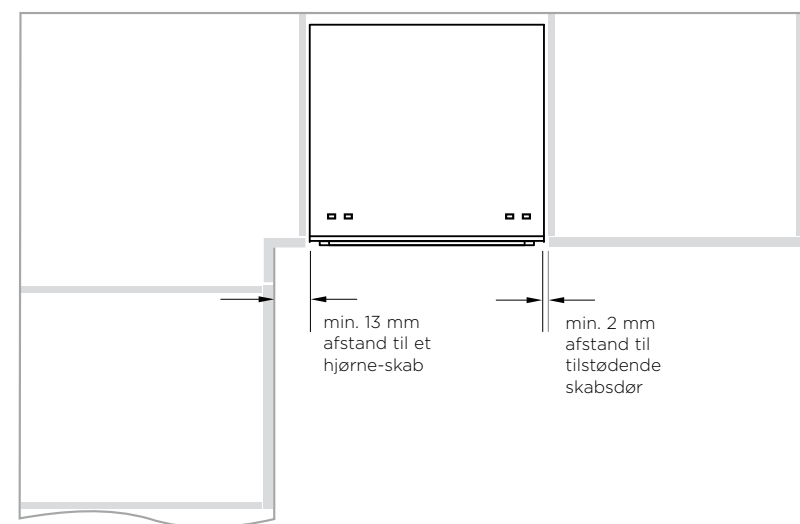
4 KØKKENELEMENTERNES MÅL



KØKKENELEMENTERNES MÅL		DD60D*I
		MM
ⓐ	Indvendig højde af hulrum*	min. 820
Ⓟ	Indvendig bredde af hulrum	600
Ⓠ	Indvendig dybde af hulrum	min. 560
Ⓡ	Anbefalet højde af tilstødende skabsplads	720
Ⓢ	Højde af fodsparkplads *	100-160

* afhængig af justeringen af nivelleringsfødderne

Min. afstand til tilstødende køkkenelementer



5 BEREGNINGER FOR TILPASSET SKUFFEPANEL

MATERIALESPECIFIKATIONER FOR FRONTPANEL

- 16 - 20 mm paneltykkelse
- Passende forseglet til at kunne modstå fugt (50°C ved 80% relativ luftfugtighed)
Da miljøet generelt er varmt og vådt, skal bagsiden og siderne af panelet være fuldstændigt forseglet med en vandtæt dampspærre (dvs. polyuretan) for at forhindre beskadigelse af panelet.
- Bagsiden af panelet (inkl. det integrerede håndtag) skal være helt plan, så forseglingen mellem panelet og gummifinishen opretholdes.
- Maks. vægt af hver panel: 9 kg

Følgende beregninger er baseret på, at toppen af det øverste panel står ud for toppen af de tilstødende køkkenelementer.
Den endelige opretning af panel/køkkenelementer opnås ved at justere fødderne:

BREDDEN AF ALLE PANELE

Mål **A** (afstanden mellem tilstødende dør-/skuffefronter) og skriv det i den første boks herunder; færdiggør derefter ligningen.

Frigang til tilstødende skabsfront

$$A - 2x \text{ (min. 2 mm) } = \text{PANELBREDE (596 - 615mm)}$$

HØJDE AF DET ØVERSTE PANEL

minimum højde + Øverste panelforlængelse **B** = HØJDE AF ØVERSTE PANEL

$$398 \text{ mm} + \text{(0 mm anbefales)} = \text{HØJDE AF ØVERSTE PANEL}$$

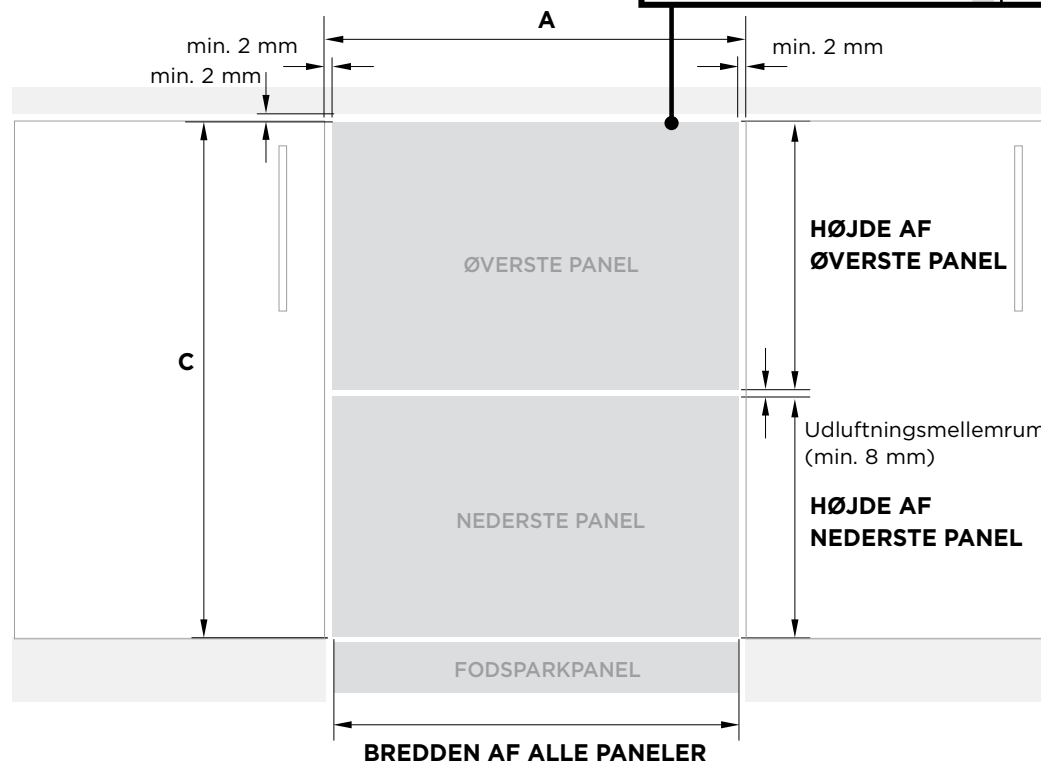
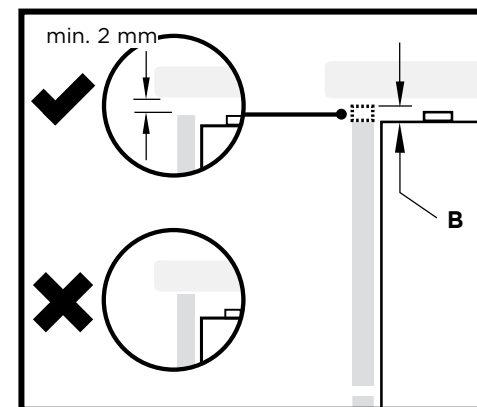
Bemærk: 'Øverste panelforlængelse' **B** gør det muligt at få toppen af det øverste panel til at gå op over stellet, hvor det er nødvendigt, dog skal der være et mellemrum på min. 2 mm til bordpladen.

HØJDE AF DET NEDERSTE PANEL

Mål **C** (dør-/skuffehøjde (eller tilsvarende)), og skriv det i den første boks herunder; færdiggør derefter ligningen.

$$C \text{ (min. 717 mm + B)} - \text{Højde af øverste panel} - \text{Udluftningsmellemrum (min. 8 mm)} = \text{HØJDE AF NEDERSTE PANEL (min. 311 mm)}$$

Bemærk: 'Øverste panelforlængelse' **B** gør det muligt at få toppen af det øverste panel til at gå op over stellet, hvor det er nødvendigt, dog skal der være et mellemrum på min. 2 mm til bordpladen.



6 BEREGNINGER FOR TILPASSET FODSPARKPANEL

MATERIALESPECIFIKATIONER FOR FODSPARKPANEL

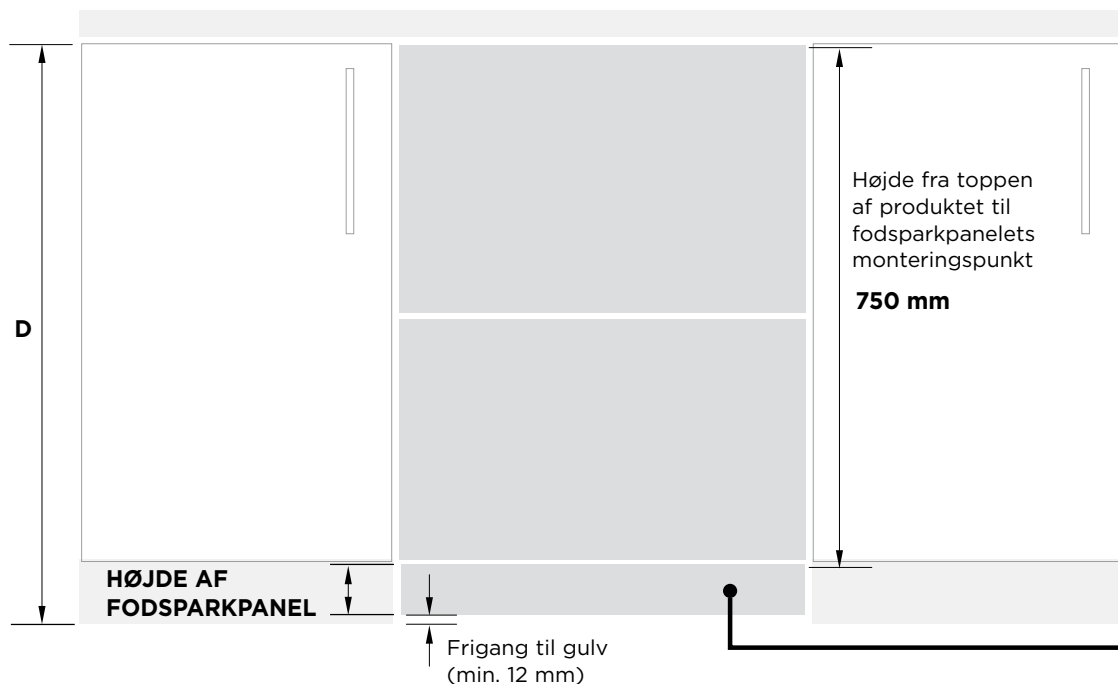
- Min. 9 mm paneltykkelse ved brug af de medfølgende skruer
- Passende forseglet til at kunne modstå fugt (50°C ved 80% relativ luftfugtighed)
- Du kan vælge at fastgøre det tilpassede fodsparkpanel enten ved at skrue det på eller ved at lime det på det medfølgende monteringsbeslag.

HØJDE AF FODSPARKPANELET

Mål **D** (højde fra toppen af de tilstødende skabsdørfronter til gulvet), og skriv det i den første boks herunder; færdiggør derefter ligningen.

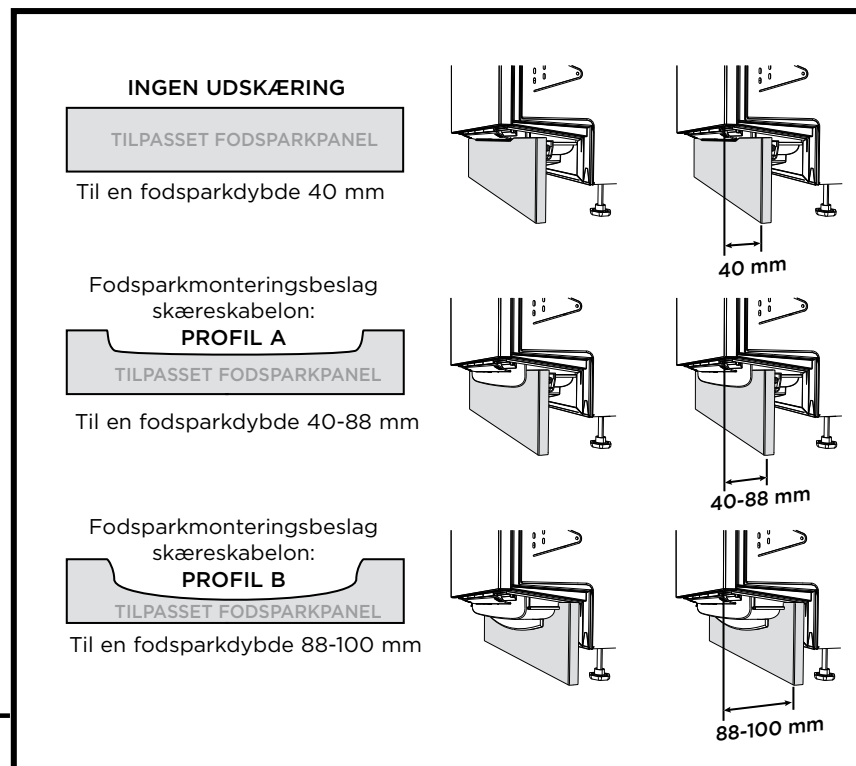
D - **B** - Højde fra toppen af produktet til fodsparkpanelets monteringspunkt - Frigang til gulv = **HØJDE AF FODSPARKPANEL**

(0 mm anbefales) **750 mm** *(min. 12 mm)* *(min. 58 mm)*

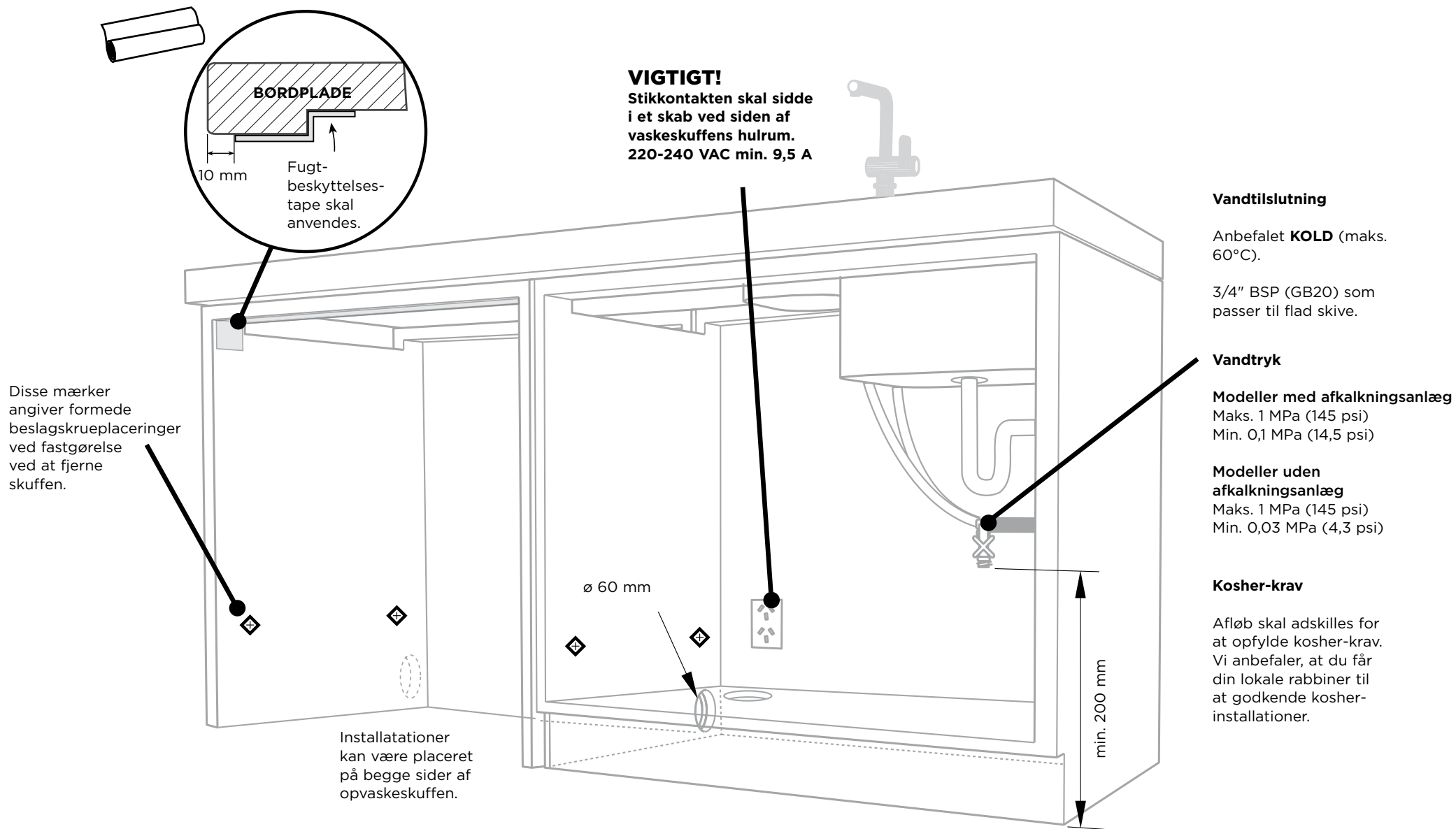


Dybden måles fra FRONTEN af dørpanelet (det antages, at tykkelsen er 18 mm) til forsiden af det tilpassede fodsparkpanel

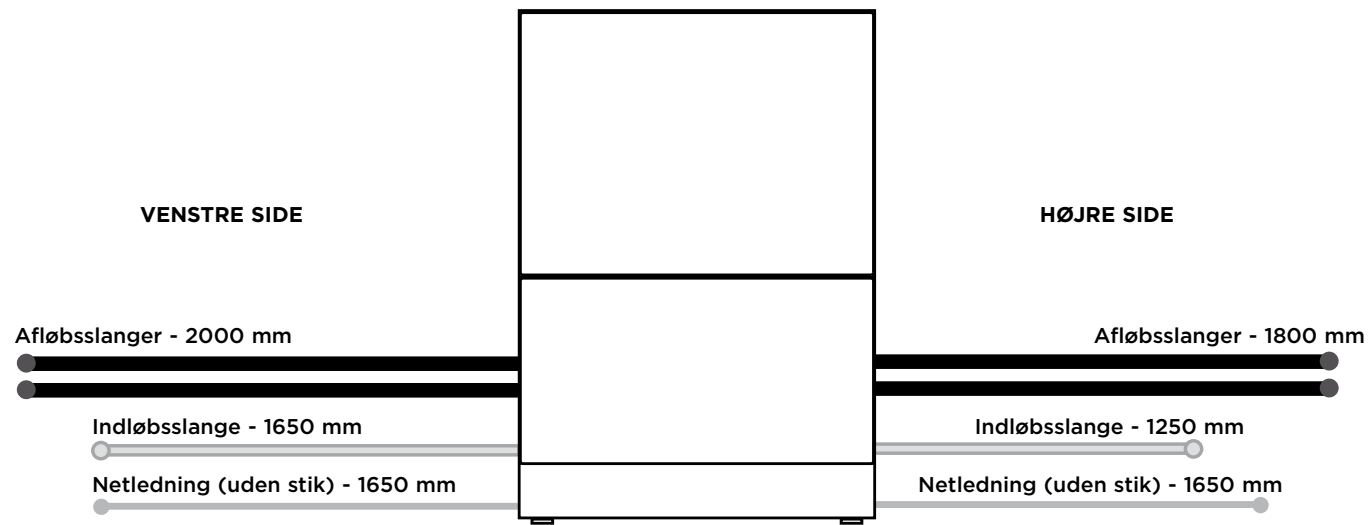
Fodsparkdybde



7 FORBEREDELSE AF HULRUM

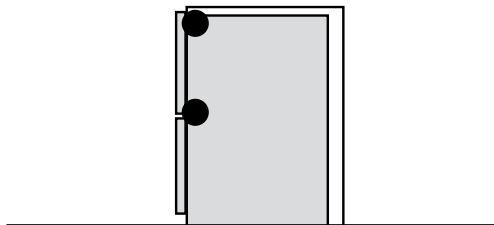


8 MAKS. AFSTAND MELLEML SLAGER OG LEDNING FRA STELLET S KANT



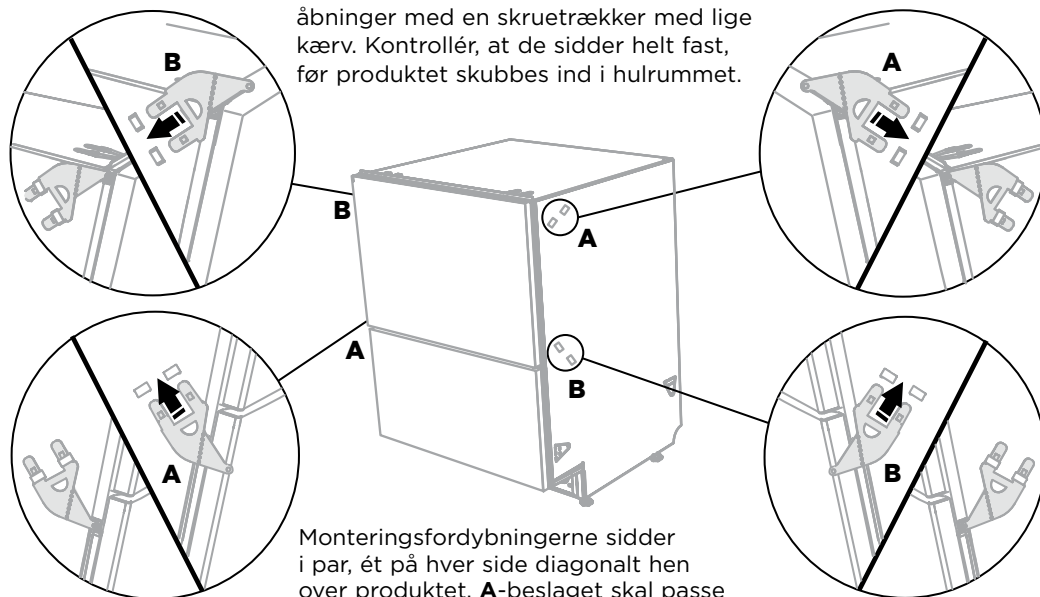
**VÆLG NU DEN INSTALLATIONSMETODE (A) ELLER (B),
DER ER BEDST EGNET TIL DINE KØKKENELEMENTER...**

9 ANBEFALET METODE (A) - FASTGØRE UDEN AT FJERNE SKUFFEN (KUN KØKKENELEMENTER UDEN RAMME)



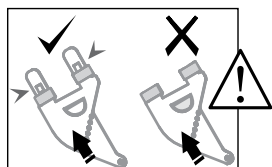
9-A MONTÉR SIDEMONTERINGSBESLAGENE

Klip alle fire sidebeslag ind i deres åbninger med en skruetrækker med lige kærøv. Kontrollér, at de sidder helt fast, før produktet skubbes ind i hulrummet.



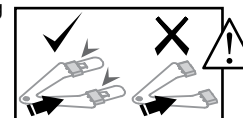
Monteringsfordybningerne sidder i par, ét på hver side diagonalt hen over produktet. **A**-beslaget skal passe i **A**-fordybningen, og **B** beslaget skal passe til **B**-fordybningen.

Når beslagene monteres, skal det sikres, at enderne ikke skubbes ned i stellet.

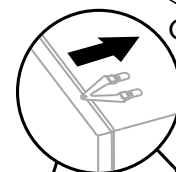


10-A TRÆK SLANGER IGENNEM, OG SKUB DEM IND I HULRUMMET

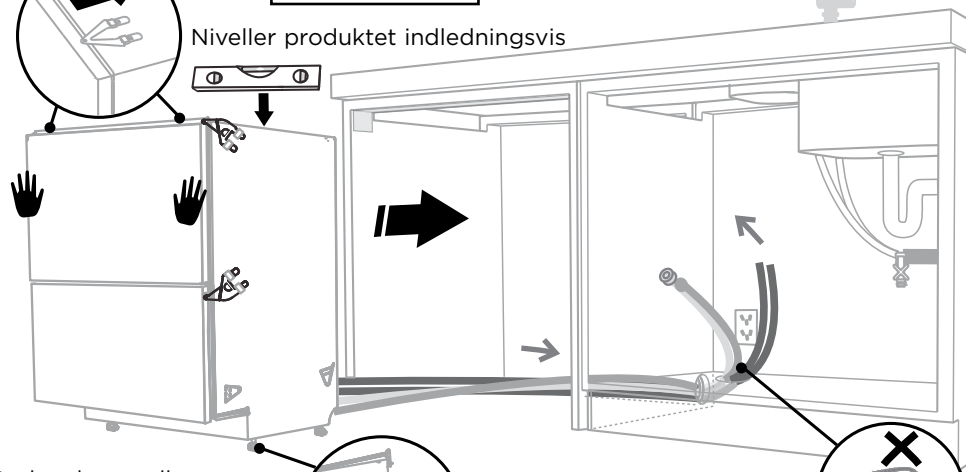
Monter om ønsket de to topmonteringsbeslag



Når beslagene monteres, skal det sikres, at enderne ikke skubbes ned i stellet.



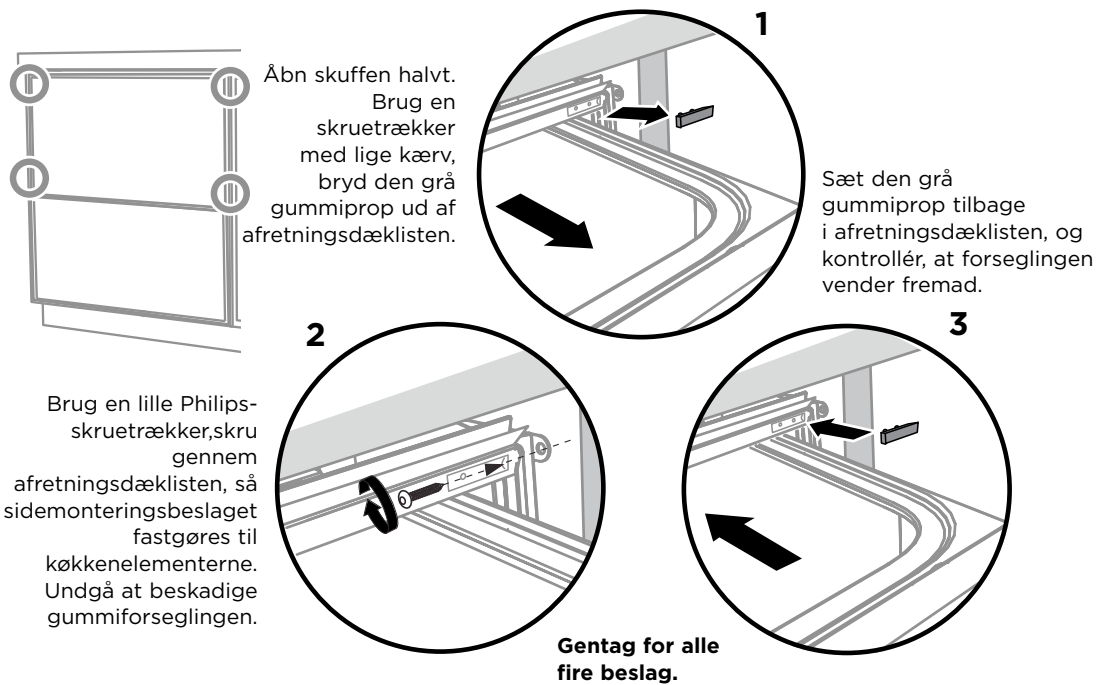
Niveller produktet indledningsvis



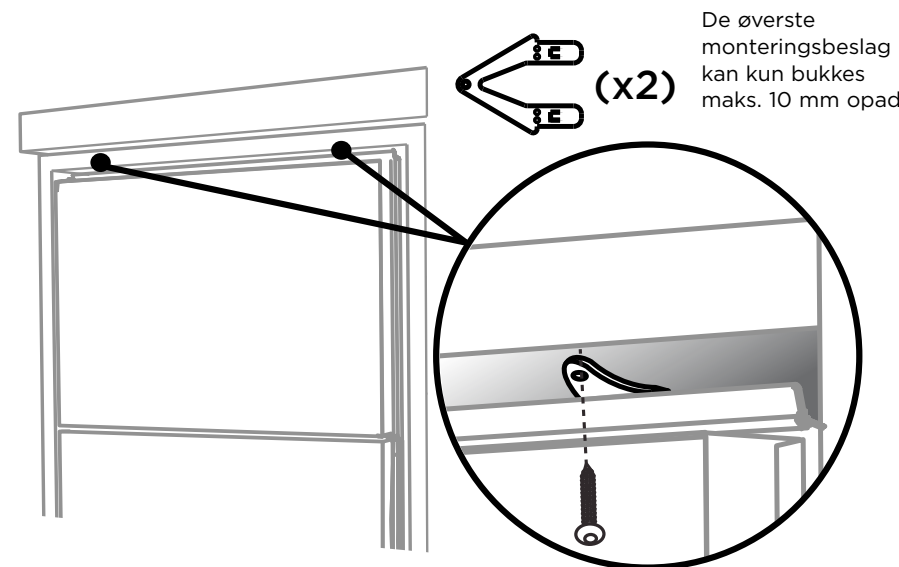
Du kan hæve eller sænke produktet ved at dreje på fødderne. Pas derefter på, at du ikke bøjer fødderne, når du skubber produktet ind i hulrummet.

Når du skubber produktet ind, skal du trække slanger og ledning igennem og passe på, at de ikke bliver kinkede eller snoede.

11-A FASTGØR TIL KØKKENELEMENTERNE I SIDERNE



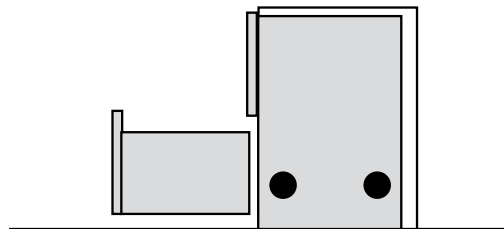
12-A FASTGØR VALGFRIT TIL KØKKENELEMENTER OVEN OVER



13-A SE TRINNET 'MONTÉR DET MEDFØLGENDE FODSPARK' EFTER FASTGØRELSE

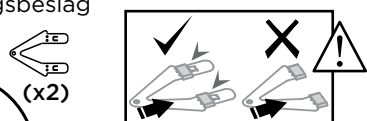
9

ALTERNATIV METODE (B) - FASTGØR VED AT FJERNE SKUFFE

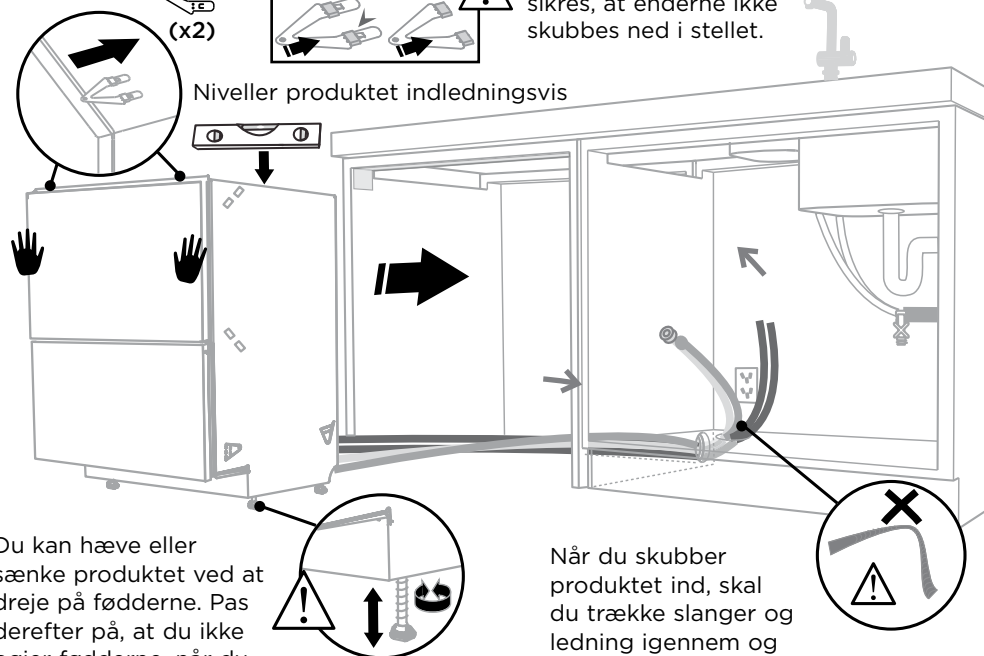


9-B TRÆK SLANGER IGENNEM, OG SKUB DEM IND I HULRUMMET

Montér om ønsket de to topmonteringsbeslag



Når beslagene monteres, skal det sikres, at enderne ikke skubbes ned i stellet.



Niveller produktet indledningsvis

Du kan hæve eller sænke produktet ved at dreje på fødderne. Pas derefter på, at du ikke bøjer fødderne, når du skubber produktet ind i hulrummet.

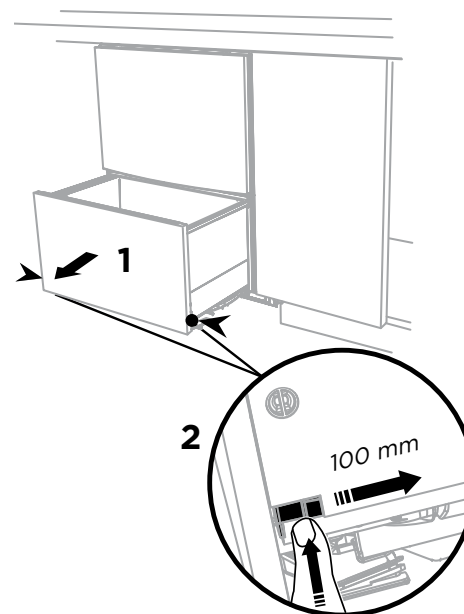
Når du skubber produktet ind, skal du trække slanger og ledning igennem og passe på, at de ikke bliver kinkede eller snoede.

10-B

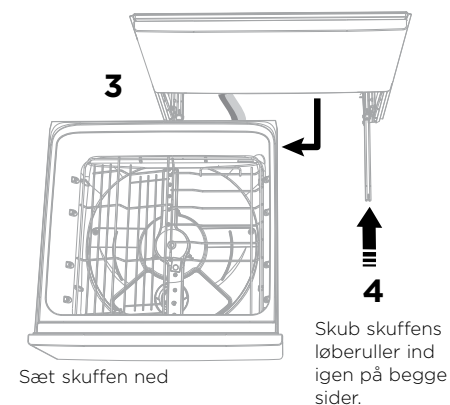
FJERN DEN NEDERSTE SKUFFE

Sådan forhindres kinkede slanger

Sæt enten skuffen ned på venstre side (anbefales), eller rotér skuffen med uret, så den hviler på siden, når den er fjernet.

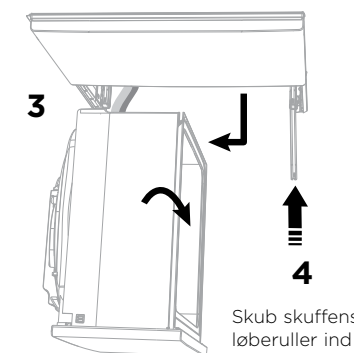


Tryk på frigørelsesfligene på begge sider, og skub tilbage for at frigøre skuffen fra løberullerne. Luft skuffen af løberullerne.



Sæt skuffen ned

Skub skuffens løberuller ind igen på begge sider.

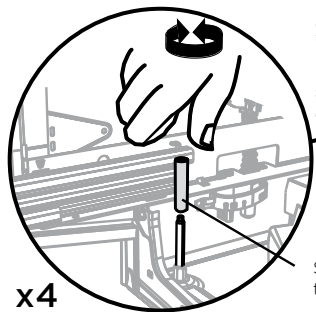


Drej skuffen med uret (maks. 90°), og læg den på siden.

Skub skuffens løberuller ind igen på begge sider.

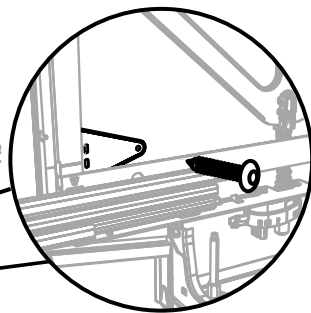
11-B FASTGØR TIL KØKKENELEMENTERNE I SIDERNE

Ved yderligere justering skal du bruge den bedste egnede længde af de medfølgende sekskanttoppe til trække nivelleringsfødderne helt ud til den nødvendige afstand med hånden.



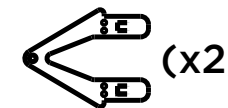
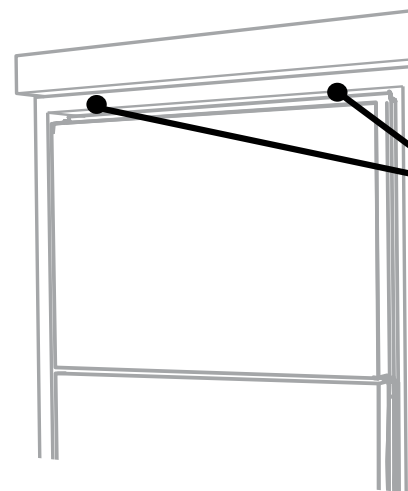
Sekskant-top

Kontrollér, at produktet er i vater og justeret ind efter køkkenelementerne.



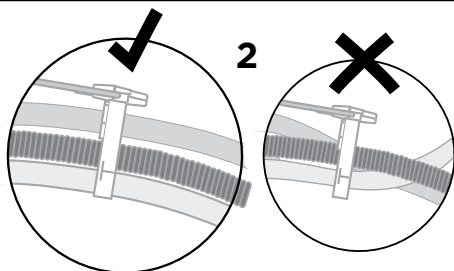
Fastgør vha. to par formede beslag. Gentag på den anden side af stellet.

12-B FASTGØR VALGFRIT TIL KØKKENELEMENTERNE OVEN OVER



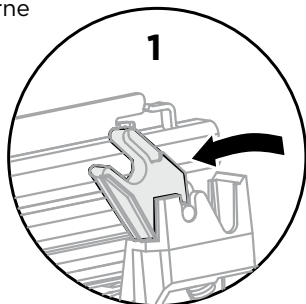
De øverste monteringsbeslag kan kun bukke maks. 10 mm opad.

13-B MONTÉR SKUFFEN I LØBERULLERNE IGEN



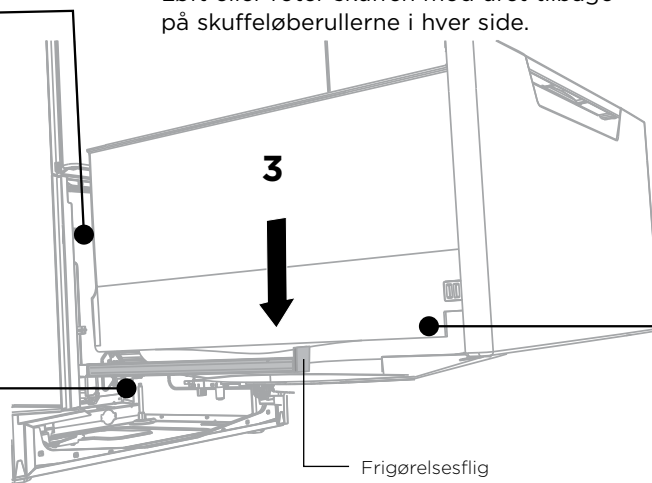
2

Før du monterer skuffen igen, skal du kontrollere, at slangerne ikke er snoede, og at låseanordningerne på hver skuffeløberulle vender fremad.

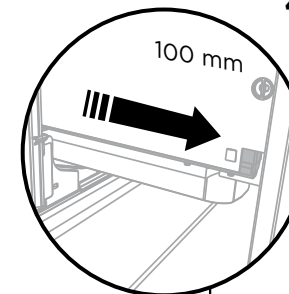


1

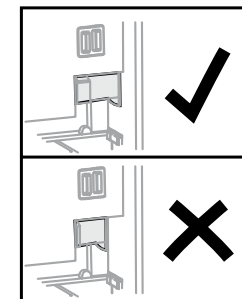
Løft eller rotér skuffen mod uret tilbage på skuffeløberullerne i hver side.



3



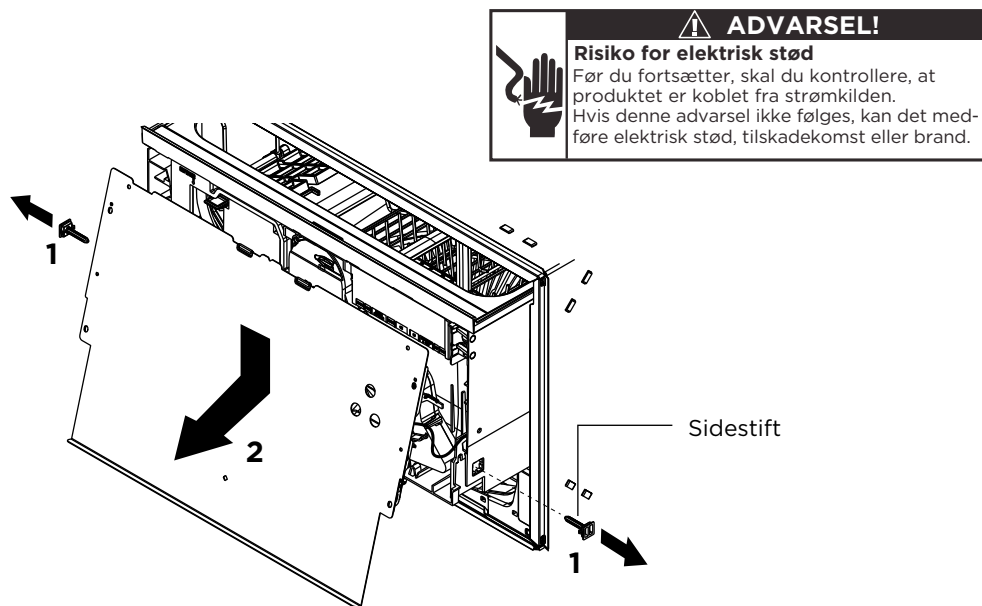
4



Træk frigørelsesfligene på begge sider 100 mm frem. Kontrollér, at fligene er trukket helt frem og klikker på plads.

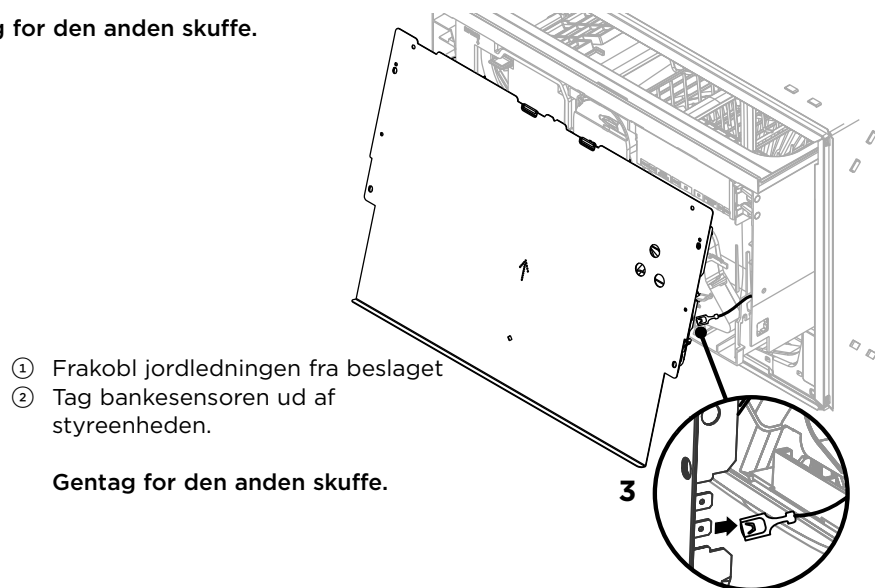
14 MONTERING AF TILPASSEDE FRONTSKUFFEPANELER

14-A FJERN BEGGE PANELBESLAG FRA PRODUKTET



Fjern sidestifter, og træk forsigtigt panelbeslaget lidt ud.

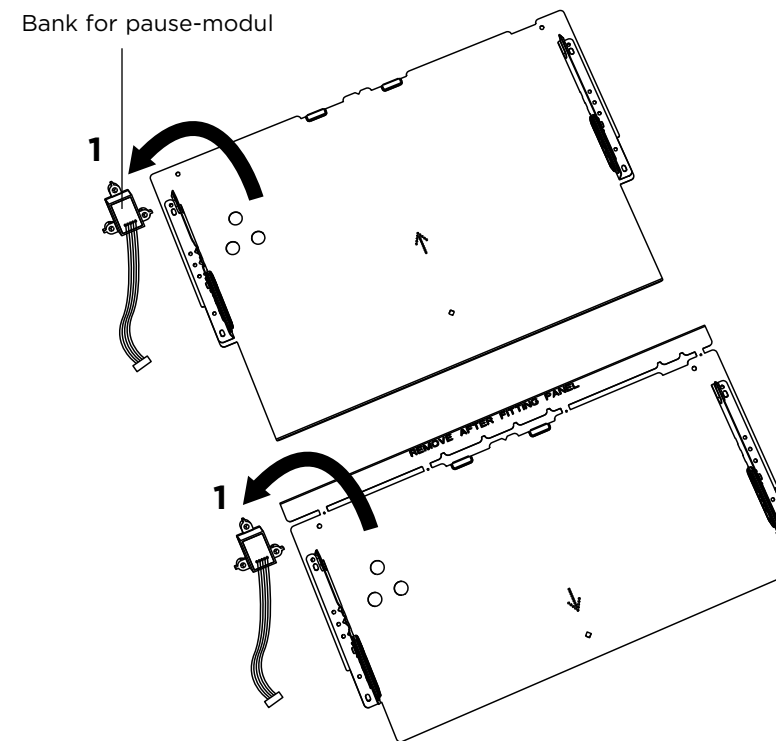
Gentag for den anden skuffe.



- 1 Frakobl jordledningen fra beslaget
- 2 Tag bankesensoren ud af styreenheden.

Gentag for den anden skuffe.

14-B FJERN BANK FOR PAUSE-MODULET

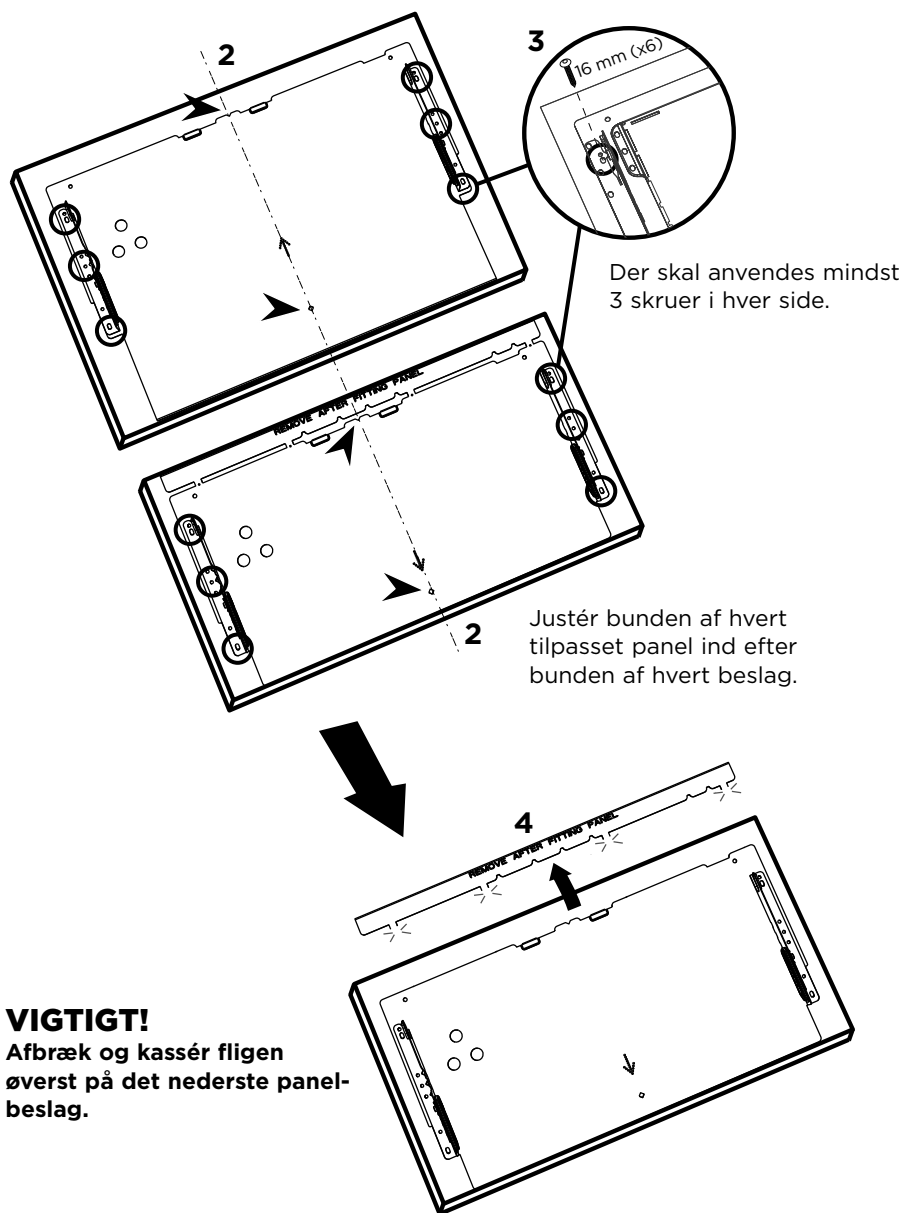


Fjern Bank for pause-modulet fra bagsiden af beslaget.

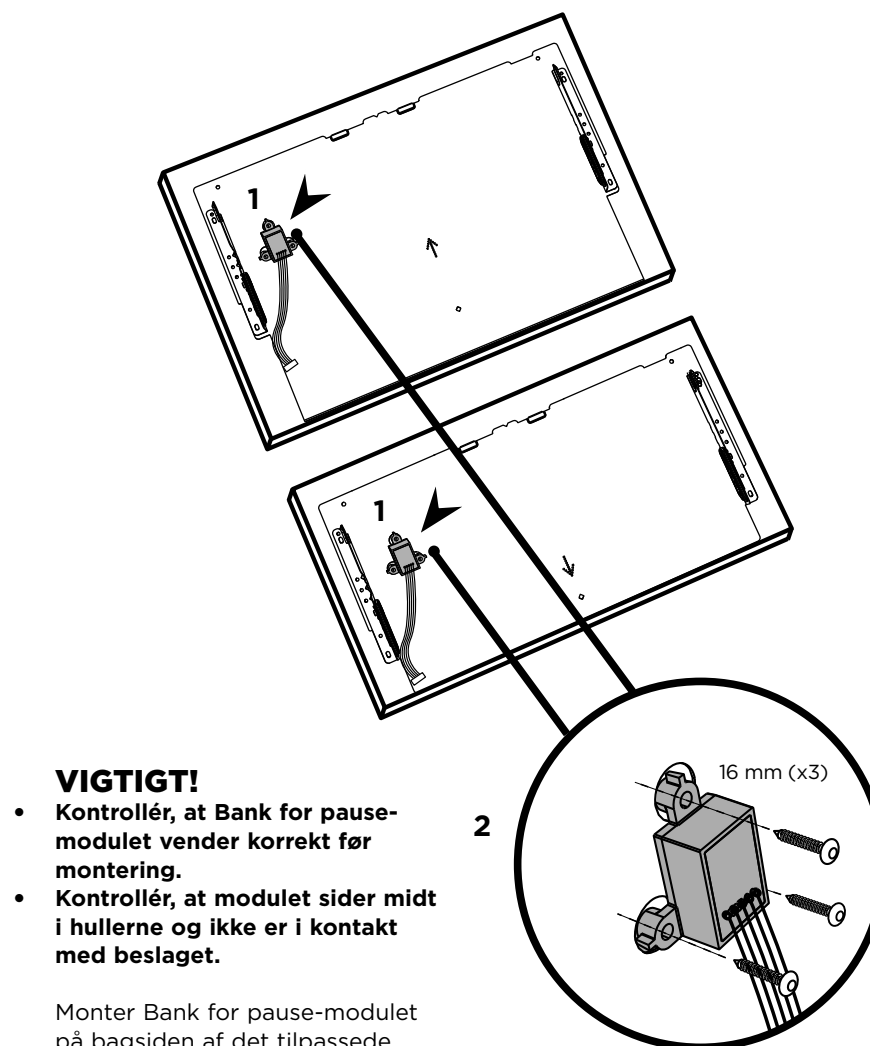
Gentag for det andet beslag.

14 MONTERING AF TILPASSEDE FRONTSKUFFEPANELER

14-C MONTER DE TILPASSEDE PANELE PÅ PANELBESLAGENE



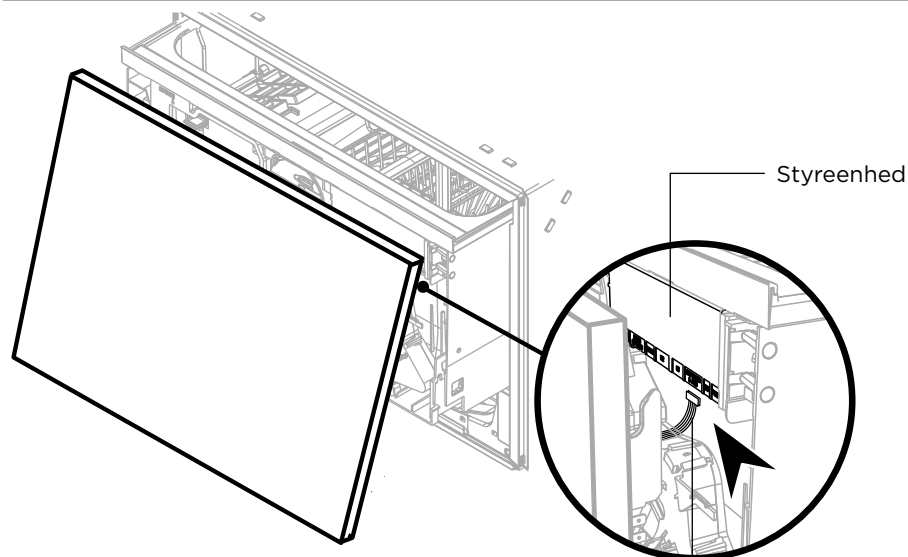
14-D MONTER BANK FOR PAUSE-MODULERNE PÅ DE TILPASSEDE PANELE



Gentag for det anden modul.

14 MONTERING AF TILPASSEDE FRONTSKUFFEPANELER

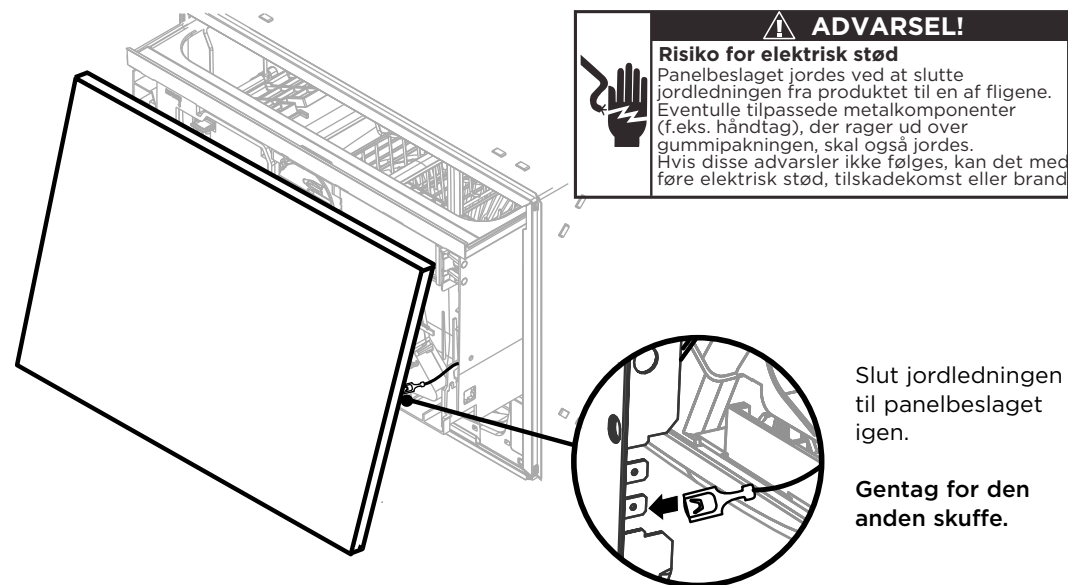
14-E SLUT BANK FOR PAUSE-MODULET TIL STYREENHEDEN



Kontrollér, at kablet til Bank for pause-modulet er sluttet til U11-stikket.

Gentag for den anden skuffe.

14-F SLUT JORDLEDNINGEN TIL PANELBESLAGET IGEN



ADVARSEL!

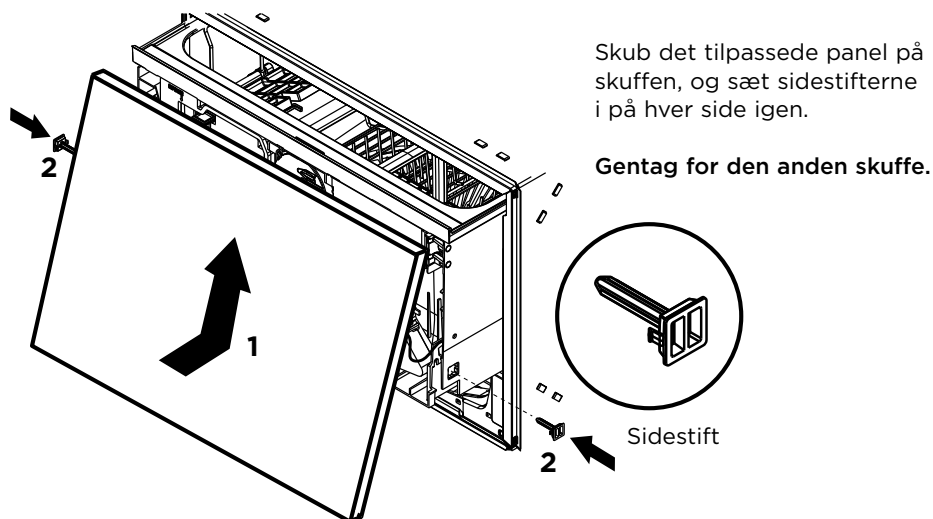
Risiko for elektrisk stød

Panelbeslaget jordes ved at slutte jordledningen fra produktet til en af fligene. Eventuelle tilpassede metalkomponenter (f.eks. håndtag), der rager ud over gummipakningen, skal også jordes. Hvis disse advarsler ikke følges, kan det medføre elektrisk stød, tilskadekomst eller brand.

Slut jordledningen til panelbeslaget igen.

Gentag for den anden skuffe.

14-G MONTÉR DE TILPASSEDE PANELER PÅ PRODUKTET



Skub det tilpassede panel på skuffen, og sæt sidestifterne i på hver side igen.

Gentag for den anden skuffe.

Sidestift

14-H JUSTÉR DET TILPASSEDE PANELS HØJDE FOR AT JUSTERE KØKKENELEMENTMELLEMNUMMENE

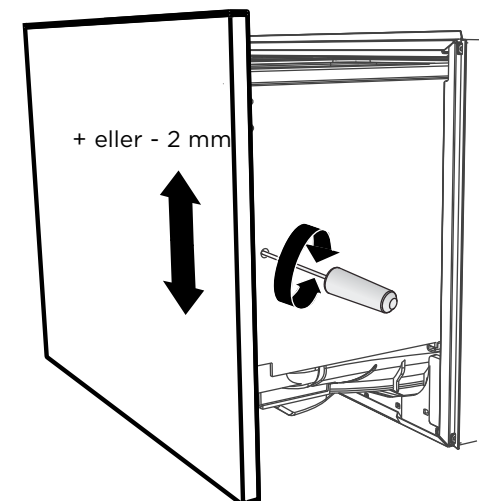
Når frontpanelerne er monteret, sættes en Philips-skruetrækker af passende størrelse ind i hullet over sidestiften, og panelerne drejes op eller ned for at justere mellemrummene mellem køkkenelementerne.

Gentag om nødvendigt på den anden side.

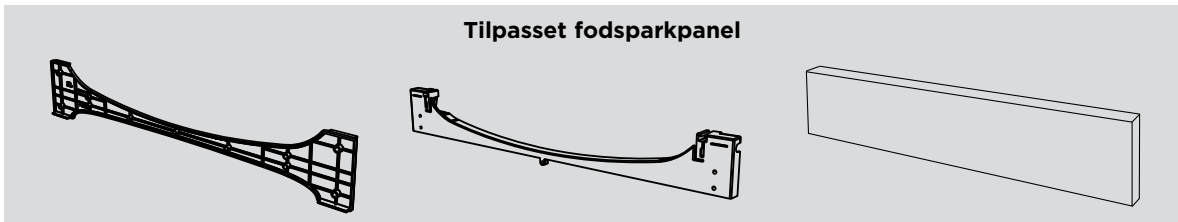
Hvert panel har en maksimal vandring på 2 mm op eller ned.

VIGTIGT!

Sørg for at bevare mindst 8 mm udluftningsmelletrum mellem øverste og nederste panel.



Tilpasset fodsparkpanel

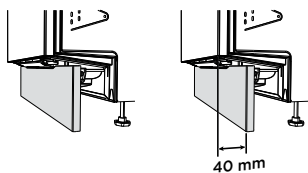


Fodsparkdybde

INGEN UDSKÆRING

TILPASSET FODSPARKPANEL

Til en fodsparkdybde 40 mm



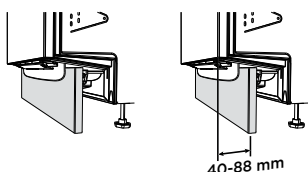
40 mm

Fodsparkmonteringsbeslag
skæreskabelon:

PROFIL A

TILPASSET FODSPARKPANEL

Til en fodsparkdybde 40-88 mm



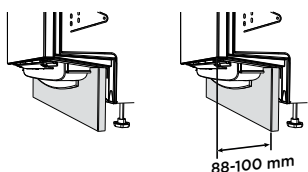
40-88 mm

Fodsparkmonteringsbeslag
skæreskabelon:

PROFIL B

TILPASSET FODSPARKPANEL

Til en fodsparkdybde 88-100 mm

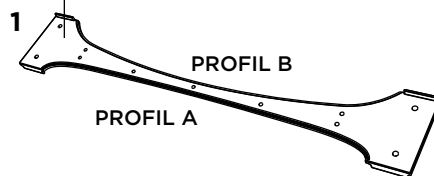


88-100 mm

Dybden måles fra FRONTEN af dørpanelet
(det antages, at tykkelsen er 18 mm) til
forsiden af det tilpassede fodsparkpanel

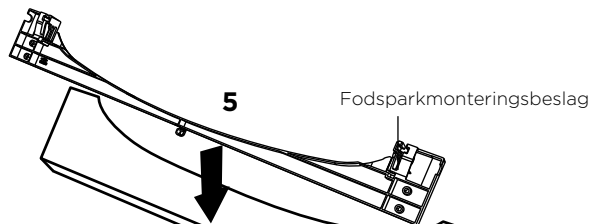
- 1 Hvis en udskæring er nødvendig i fodsparkpanelet, skal du vælge den bedste egnede udskæringsprofil (A eller B) afhængig af fodsparkpanelets endelige dybde.

Skæreskabelon til monteringsbeslag til fodspark



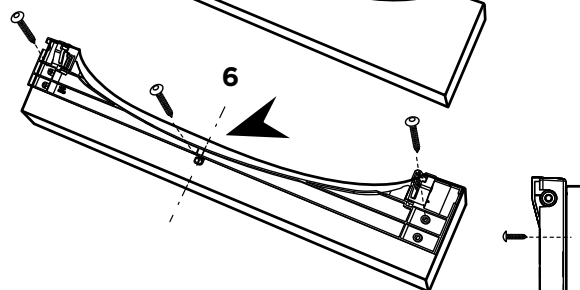
PROFIL A

PROFIL B



5

Fodsparkmonteringsbeslag



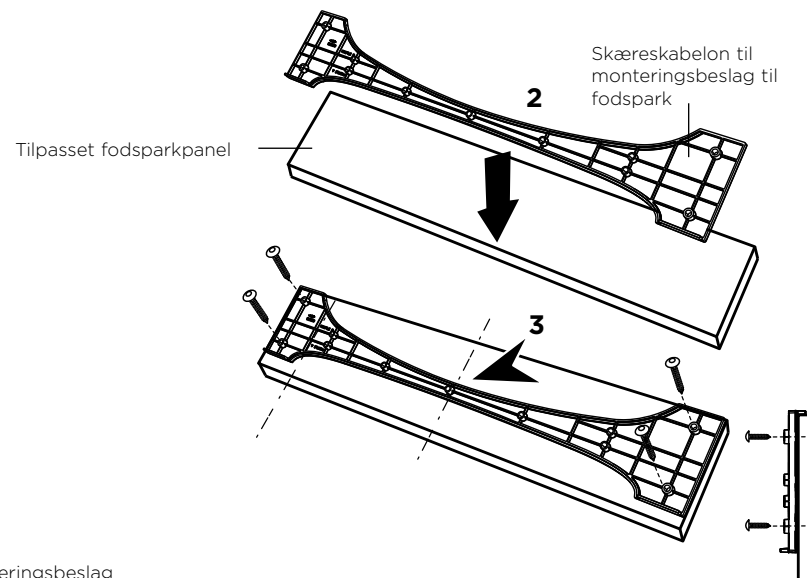
6

- 5 Placér fodsparkpanelets beslag på fodsparkpanelet. Sørg for, at de er centrerede, og at toppen af skabelonen er rettet ind efter panelets øverste overflade.

- 6 Fastgør skabelonen til panelet ved hjælp af de medfølgende monteringskruer til fodspark.

- 2 Placér skæreskabelonen til monteringsbeslag til fodspark på fodsparkpanelet. Sørg for, at de er centrerede, og at skabelonen hviler på panelets øverste overflade.

- 3 Fastgør skabelonen til panelet med enten skruetvinger eller de medfølgende monteringskruer.

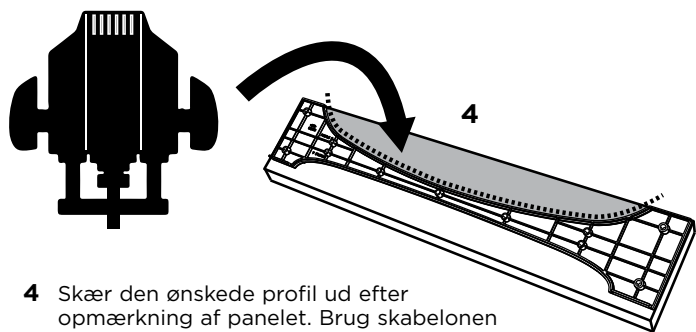


Skæreskabelon til monteringsbeslag til fodspark

2

3

Tilpasset fodsparkpanel

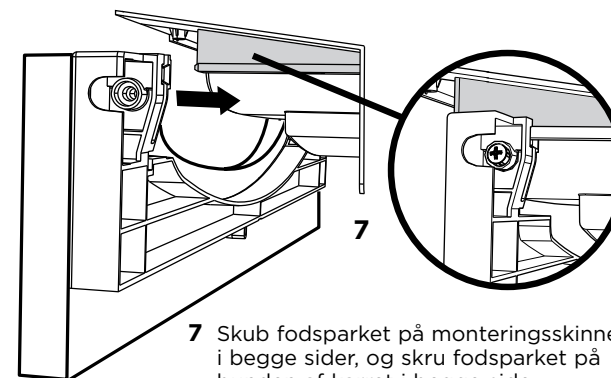


4

- 4 Skær den ønskede profil ud efter opmærkning af panelet. Brug skabelonen som skærestyr.

VIGTIGT!

Kontrollér, at alle blottagte kanter er korrekt forsejlet.



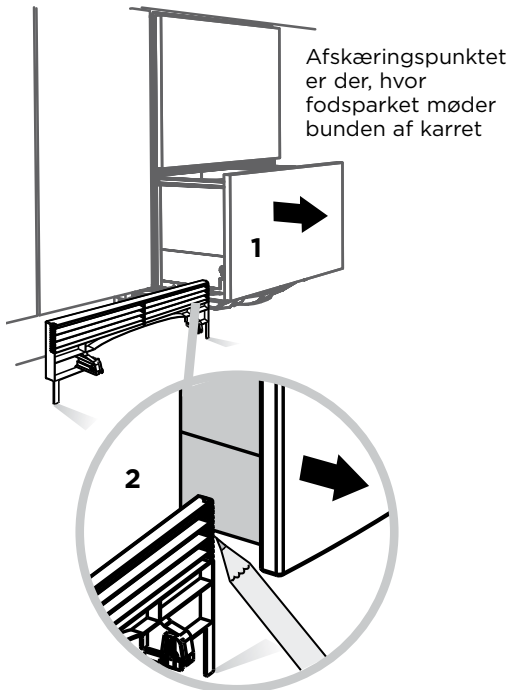
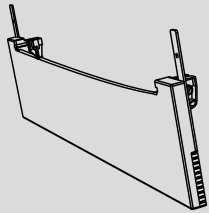
7

- 7 Skub fodsparket på monteringskinnerne i begge sider, og skru fodsparket på bunden af karret i begge side.

VIGTIGT!

Overspænd ikke skruen.

Præfabrikeret fodsparkpanel

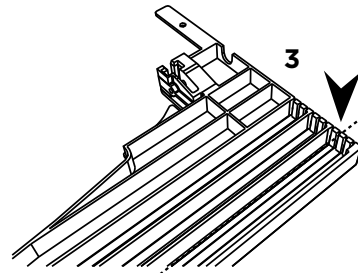


Afskæringspunktet er der, hvor fodsparket møder bunden af karret

1

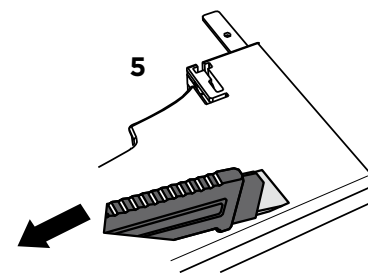
2

Markér dette punkt på fodsparket med en blyant



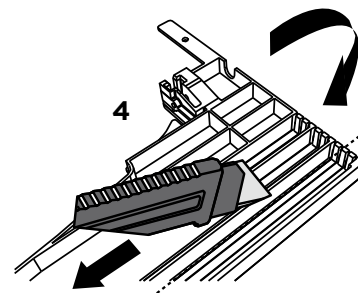
Læg fodsparket med forsiden nedad på et hakkebræt eller lignende

3



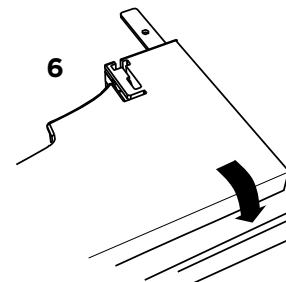
Vend fodsparket, og rids langs den samme linje

5



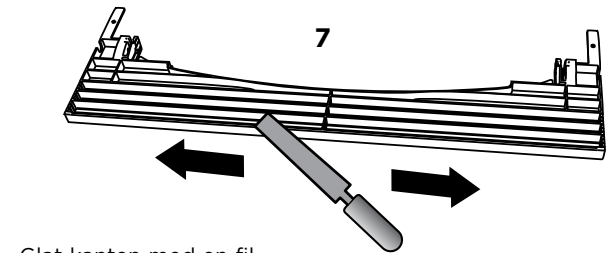
Rids med en kniv

4



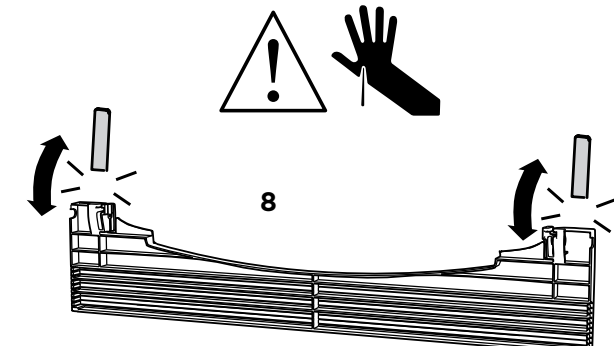
Knæk forsigtigt den overskydende del af

6



Glat kanten med en fil. Pas på skarpe kanter.

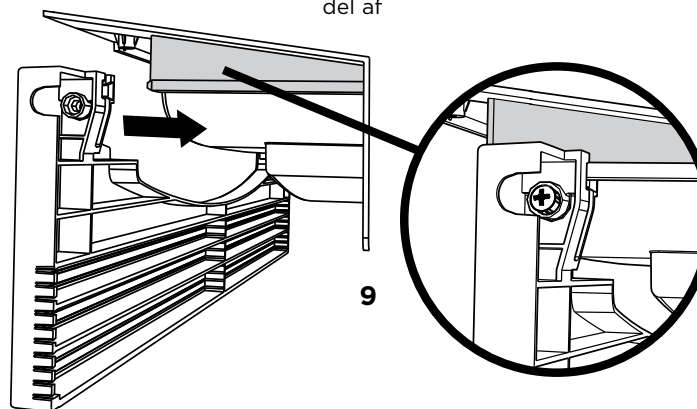
7



Knæk de to endefliger af

8

Skub fodsparket på monterings Skinnerne i begge sider, og skru fodsparket på bunden af karret i begge side.

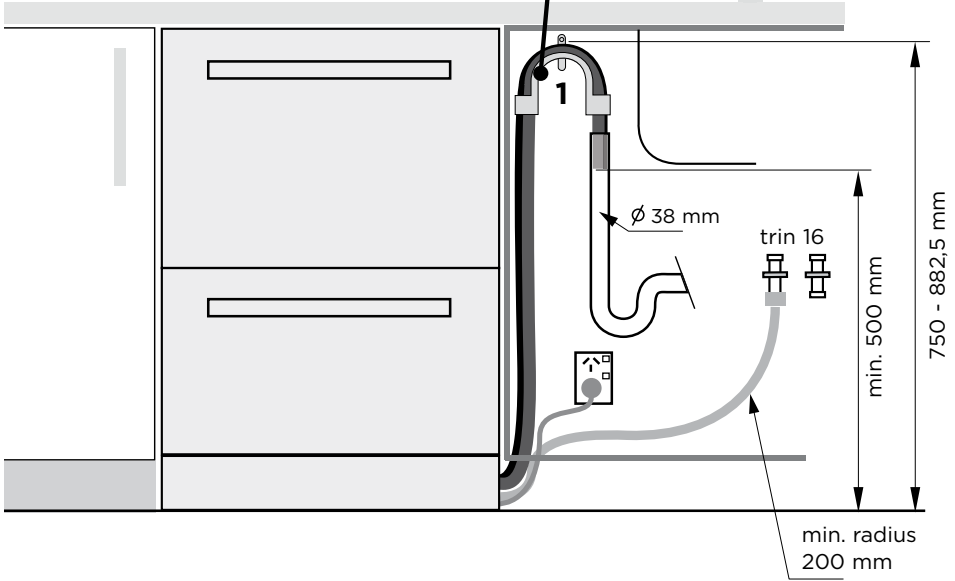
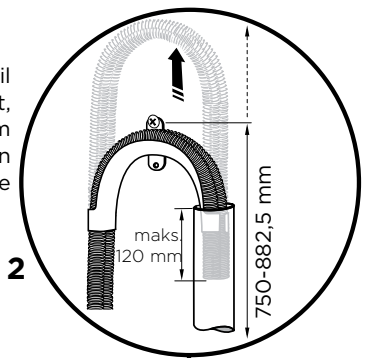


9

VIGTIGT!
Overspænd ikke skruen.

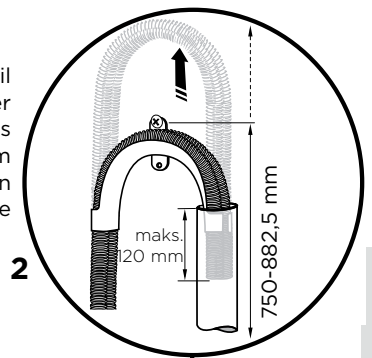
Opvaskeskuffe og Ø 38 mm standrør

Hvis pladsen til fastgørelse er begrænset, skubbes slangen gennem slangestøtten til den nødvendige højde

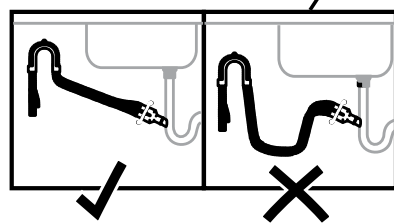
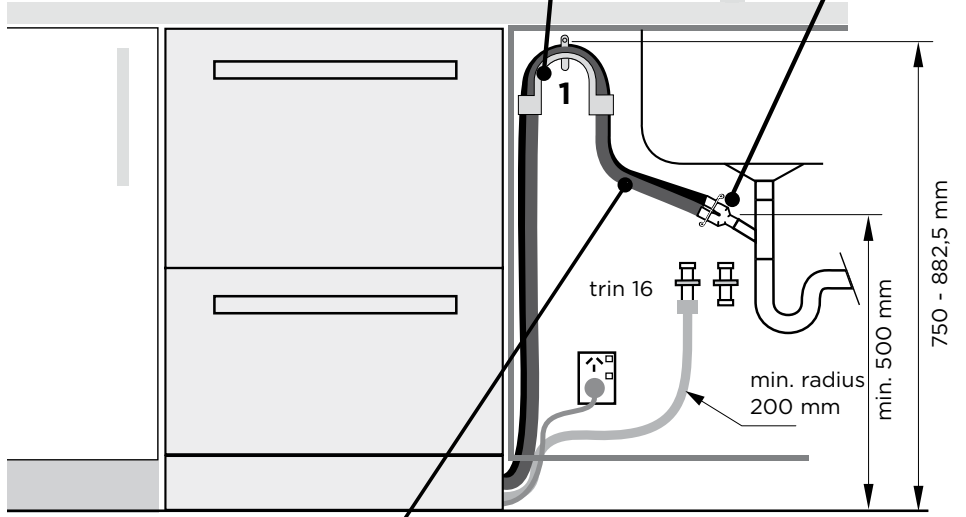
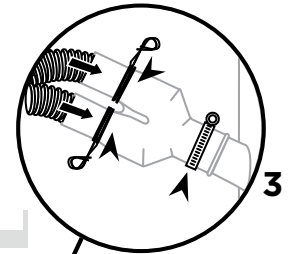


Opvaskeskuffe med brug af afløbsslangesamler på kloaknedløb/afløbs-t-stykke

Hvis pladsen til fastgørelse er begrænset, skubbes slangen gennem slangestøtten til den nødvendige højde



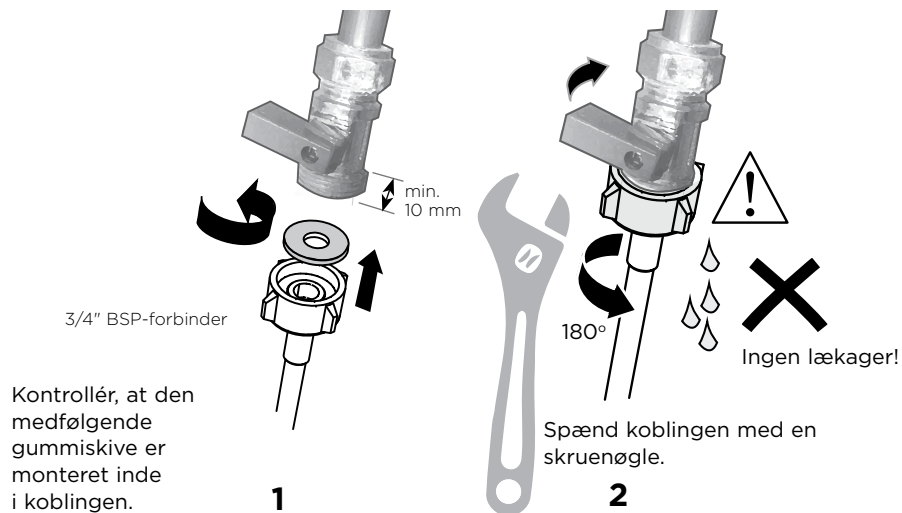
Medfølgende afløbsslangesamler, der passer til 19 mm afløbs-t-stykke



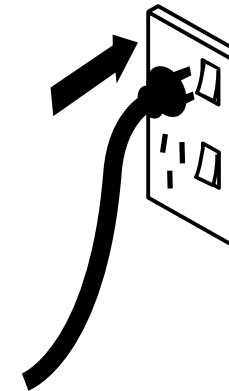
Kontrollér, at afløbsslangen føres direkte til samleren. Fjern om nødvendigt *overskydende* afløbsslangemateriale. Afkort ikke indløbsslangen.

VIGTIGT! Slut ikke afløbsslangerne til en enhed til bortskaffelse af affald, da denne type forbindelse kan medføre en blokering af afløbsslangerne.

16 SLUT INDLØBSSLANGEN TIL KOLDT VAND



17 TILSLUT PRODUKTET



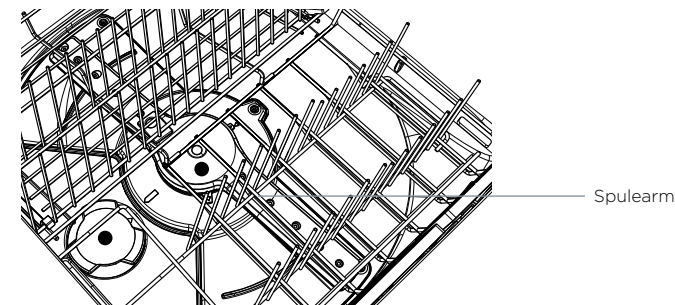
18 FEJLFINDING

- **Der står meget vand over filterpladen efter skylleciklussen. (Dette vises som en A3-fejl. Se brugervejledningen 'Hvis der er en fejl')**
Kontrollér for en kinket afløbsslange, blokeret eller forkert boret afløbstilslutning, høj løkke ikke installeret korrekt, afløbsslange ikke ført korrekt, eller spulearme ikke på plads.
- **Ingen vandtilførsel. (Dette vises som en A1-fejl. Se brugervejledningen 'Hvis der er en fejl')**
Kontrollér, at vandtilførslen er tilsluttet og tændt.
- **Opvaskeskuffen bipper kontinuerligt**
Der er en fejl. Se afsnittet 'Hvis der er en fejl' i brugervejledningen for at få flere oplysninger og anvisninger.
- **Ingen programindikator lyser, når skuffen åbnes**
Kontrollér, at der er tændt for strømmen, og at skuffen er tændt. Se afsnittet 'Foretrukne indstillinger' i kvikvejledningen, hvis den er, og der stadig ikke lyser en indikator. Det kan være nødvendigt at aktivere en indstilling ved navn "Tænd automatisk, når skuffe åbnes".
- **Vand omkring vandtilførsels- og afløbstilslutninger**
Kontrollér tilslutninger, eksisterende rørføringsarbejde og slanger for lækager. Kontrollér, at gummiskive og slangeklemme er monteret korrekt.
- **Hvis produktet vælger**
Kontrollér, at produktet er fastgjort til køkkenelementerne.
- **Hvis frontpanelerne er fejljusteret i forhold til hinanden**
Kontrollér og niveller produktet igen. Skru produktet af køkkenelementerne. Justér fødderne for at nivellere produktet, og fastgør derefter til køkkenelementerne igen. Kontrollér, at køkkenelementerne er firkantede.
- **Skuffen lukker ikke ordentligt**
Kontrollér, at der ikke er noget der hindrer skuffen i at lukke ordentligt, f.eks. slanger eller skuffepaler.
- Se afsnittet "Fejlfinding" i brugervejledningen, hvis der opstår et problem.
- Hvis du stadig har brug for hjælp, efter at du har læst disse punkter, skal du se service- og garantibogen vedrørende garantioplysninger og det nærmeste, automatiserede servicecenter eller kontakt os via vores websted, der er anført herunder.

✓ **SKAL UDFYLDES AF INSTALLATØREN**

- Kontrollér, at alle dele er installeret.
- Kontrollér, at alle paneler og dele heraf sidder fast, og at afsluttende, elektrisk test er udført i henhold til de lokale forskrifter for elektricitet.
- Kontrollér, at produktet er i vater, sikkert fastgjort til køkkenelementerne og kan åbnes og lukkes frit. Skufferne skal kunne lukkes helt uden modstand fra køkkenelementerne.
- Kontrollér, at indløbsslangen til vandtilførslen er forsynet med den medfølgende gummiskive, og at den er spændt yderligere en halv omdrejning efter kontakt med pakningen.
- Kontrollér, at udstik eller propper i afløbstilslutningen er boret ud, og at afløbstilslutning er etableret.
- Afløbsslangesamleren skal understøtte vægten af overskydende slangemateriale. Hold afløbsslangen så udstrakt som mulig for at forhindre nedhæng. Eventuel overskydende slange skal sidde på opvaskeskuffesiden af den høje løkke.
- Hvis afløbsslangen sluttes til kloaknedløbet, skal det sikres, at den høje løkke er mindst 150 mm højere end afløbsslangesamleren.
- Kontrollér, at al emballage eller tape, der fastholder holderne, er fjernet fra skufferne.
- Kun modeller med afkalkningsanlæg: Justér indstillingen for afkalkningsanlægget fra standardindstillingen til en indstilling, der passer til vandets hårdhed i området. Se kvikvejledningen og afsnittet "Afkalkningsanlæg" i brugervejledningen.

- Tænd for strømmen og vandtilførslen, og åbn derefter skufferne. Du skal nu høre et bip og se en programindikator lyse på betjeningspanelet.
- Kontrollér, at spulearmene er monteret korrekt og drejer frit ved fysisk at dreje dem med hånden.



- Hæld tre kopper vand i skuffen. Tryk på >>, til indikatoren for programmet "Skylning" lyser. Luk skuffen, og tryk på ▶|| for at starte programmet. Gentag for den anden skuffe.
- Under testcyklussen skal det kontrolleres, om bankesensoren virker ved at banke to gange døren for at sætte opvaskeprogrammet på pause.
- Kontrollér, at opvaskeskuffen har kørt og aftappet vand korrekt, når skylleprogrammet er færdigt.
- Kontrollér, at der er lukket for vandtilførslen, og kontrollér afløbstilslutningen for lækage.

Udfør og gem med henblik på reference:

Model _____

Serienr. _____

Købsdato _____

Køber _____

Forhandleradresse _____

Installatørens navn _____

Installatørens underskrift _____

Installationsvirksomhed _____

Installationsdato _____

FISHERPAYKEL.COM

Copyright © Fisher & Paykel Appliances 2017. Alle rettigheder forbeholdes. Produktspecifikationerne i dette hæfte gælder de specifikke produkter og modeller, der er beskrevet på udgivelsesdatoen. Disse specifikationer kan ændres uden varsel pga. vores politik om løbende produktforbedring. Spørg derfor forhandleren, om dette hæfte beskriver det aktuelt tilgængelige produkt korrekt.

F I S H E R & P A Y K E L

SINGLE DISHDRAWER™ OPVASKEMASKINE

DD60S*I-modeller

INSTALLATIONSVEJLEDNING

DK

591412 A 08.17

⚠ ADVARSEL!

Fare for elektrisk stød
 Fjern husets sikring, eller åbn brydekontakten, før opvaskeskuffen installeres.
 Dette apparat skal jordes. I tilfælde af fejlfunktion eller nedbrud reducerer jordingen risikoen for elektrisk stød ved at tilbyde den elektriske strøm en sti med mindre modstand. Dette apparat er udstyret med en ledning, der har en udstyrsjordleder og et jordstik. Stikket skal være sat i en egnet kontakt, der er installeret og jordet i henhold til alle lokale normer og bestemmelser.



ADVARSEL - Forkert tilslutning af udstyrsjordlederen kan medføre risiko for elektrisk stød. Kontakt en autoriseret elektriker eller servicerepræsentant, hvis du er i tvivl om, hvorvidt apparatet er jordet korrekt. Du må ikke ændre strømforsyningsstikket, der følger med apparatet; hvis det ikke passer i stikkontakten, skal du få en korrekt stikkontakt installeret af en autoriseret elektriker. Brug ikke en forlængerledning, et adapterstik eller en forgreningsdåse. Hvis dette råd ikke følges, kan det medføre elektrisk stød eller dødsfald.

⚠ ADVARSEL!

Montering af integrerede frontpaneler kræver adgang til elektriske serviceområder. Dette arbejde skal udføres og certificeres af en autoriseret elektriker.



Fare for elektrisk stød
ADVARSEL: For at reducere risikoen for elektrisk stød, brand eller tilskadekomst skal installatøren sikre, at opvaskemaskinen er helt indkapslet på installationstidspunktet. Før montering af frontpanelerne og tilslutning af de integrerede badges (hvor de forefindes) skal installatøren sikre, at opvaskemaskinen er koblet fra strømforsyningen. Efter montering af frontpanelerne skal installatøren sikre, at følgende komponenter er jordforbundet; panelbeslaget, den integrerede badge (hvor den forefindes) og eventuelle tilpassede metalkomponenter (f.eks. håndtag), der rækker ud over gummipakningen. Hvis disse advarsler ikke følges, kan det medføre elektrisk stød eller dødsfald.

⚠ ADVARSEL!



Risiko for at skære sig
 Pas på - panelernes kanter er skarpe. Hvis du ikke er forsigtig, kan du komme til skade eller skære dig.

VIGTIGE SIKKERHEDSANVISNINGER

- Installation af denne opvaskeskuffe kræver grundlæggende mekanisk og elektrisk viden.
- **Søg for, at kunden får denne vejledning.**
- Installation skal ske i overensstemmelse med de lokale bygnings- og elektricitetsforskrifter.
- Når installationen af opvaskeskuffen er gennemført, skal installatøren gennemgå tjeklisten.
- **Fjern al opvaskeskuffens emballage.**
- Denne opvaskeskuffe er fremstillet udelukkende til indendørs brug.
- **Kontrollér, at alle vandtilslutninger er slukket. Det er VVS-installatørens og elektrikerens ansvar at sikre, at alle installationer er i overensstemmelse med alle normer og forskrifter.**
- **Opvaskeskuffen SKAL installeres, så den senere kan fjernes fra indkapslingen, hvis service er nødvendig.**
- **Stikkontakten skal sidde uden for opvaskevuggens hulrum, så den er tilgængelig efter installation.**
- **Vær forsigtig ved installation og udtagning af apparatet, så sandsynligheden for beskadigelse af netledningen og slangerne reduceres.**
- **Hvis opvaskeskuffen skal flyttes fra ét sted til et andet, skal den opbevares stående, så risikoen for vandspil undgås.**
- **Brug altid kun nye slanger til tilslutningen (følger med opvaskeskuffen). Gamle slanger må ikke genbruges.**
- **Hvis opvaskeskuffen ikke installeres korrekt, kan det gøre garantien eller erstatningskrav ugyldige.**

VIGTIGE SIKKERHEDSANVISNINGER

- **Kontrollér, at produktet ikke er sluttet til strøm, når frontpanelerne monteres.**
- Installation af tilpassede paneler kræver grundlæggende mekanisk og elektrisk viden.
- Installation skal ske i overensstemmelse med de lokale bygnings- og elektricitetsforskrifter.
- **Hvis de tilpassede paneler ikke installeres korrekt, kan det gøre garantien eller erstatningskrav ugyldige.**

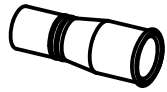
VIGTIGT! GEM DISSE ANVISNINGER

De viste modeller i denne installationsvejledning fås muligvis ikke på alle markeder og kan ændres når som helst. Angående aktuelle oplysninger om modeller og specifikationer i dit land, kan du besøge vores hjemmeside www.fisherpaykel.com eller kontakte den lokale Fisher & Paykel-forhandler.

② MEDFØLGENDE DELE



Afløbsslange støtte (1)



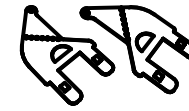
Afløbsslangesamler (1)



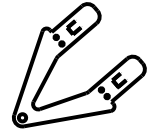
Ledningsklips (1)
(til fastgørelse af
afløbsslangesamleren)



Klemme (1)
(til fastgørelse af
afløbsslangesamleren)



Sidemonterings-
beslagsæt
(A og B) (2)
VALGFRIT



Top-
monterings-
beslag (2)
VALGFRIT



Phillips
16 mm
skruer (7)



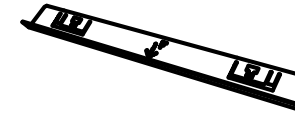
38 mm
bundfastgørelsesskruer
og metalskiver (2)



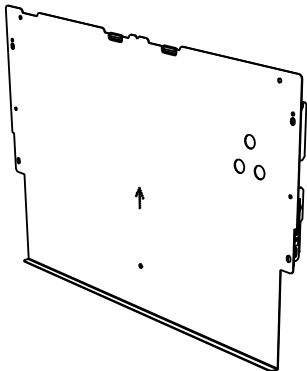
Gummiskive til
indløbslange (1)
(leveres monteret)



Fugtbeskyttelses-
tape (1)
(til at forhindre
fugtskade på
køkkenelementer)



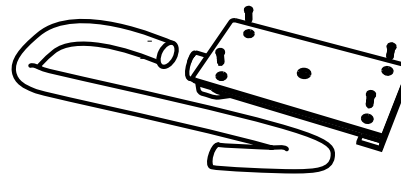
Hulrumsbeslagsæt (1)
(følger kun med
modeller med stor
højde)



Panelbeslag (1)
& Bank for pause-modul (1)
(leveres fastgjort på produktet)



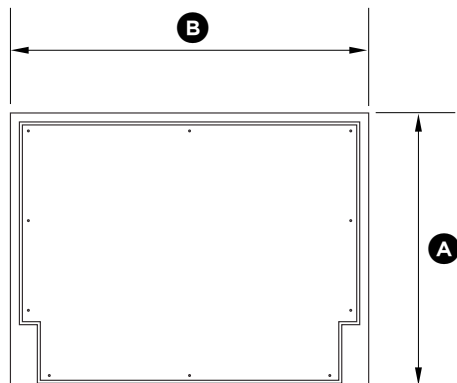
Panelmonteringskruer (6)



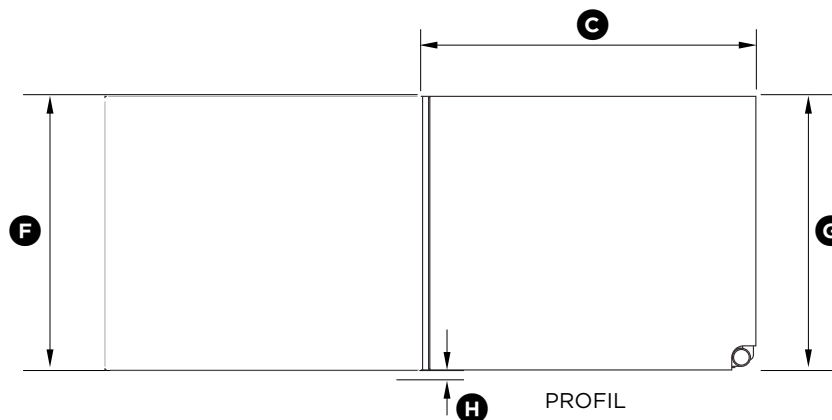
Sæt til ekstern udluftning (1)
(ikke DD60SLI9-modeller)

Hvis den medfølgende afløbsslange ikke er lang nok til at nå dine installationer, skal du bruge et afløbsslangeforlængersæt, delnr. 525798, som forlænger afløbsslangen med 3,6 m. Sættet kan købes hos nærmeste Fisher & Paykel autoriserede servicecenter eller på vores lokale websted, der er anført i slutningen af dette dokument.

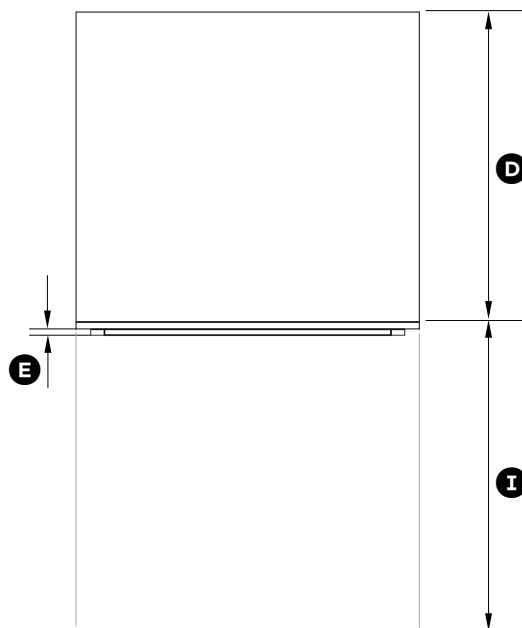
3 PRODUKTMÅL



FRONT



PROFIL



PLAN

	STOR	STOR
	HØJDE	HØJDE
	(installeret i et	(installeret i et
STANDARD-	18" (456 mm)	18 7/8" (480 mm)
HØJDE	højt hulrum)	højt hulrum)

PRODUKTMÅL	DD60SHI	DD60SHTI	DD60SHTI
	MM	MM	MM
(A) Produkthøjde i alt ¹	410	454	478 ²
(B) Produktbredde i alt	599	599	599
(C) Samlet produktdybde ³	571	571	571
(D) Steldybde (til bagsiden af frontskuffepanel)	553	553	553
(E) Skuffefrontpanelets dybde	16-20	16-20	16-20
(F) Højden af skuffefrontpanelet	min. 398 ⁴	min. 452 ⁵	min. 476 ⁵
(G) Stelhøjde ¹	410	454	454
(H) Udluftningsmellemrum mellem skuffefrontpanel	min. 2	min. 2	min. 2
(I) Maks. udtrækning af skuffe ³	545	545	545

¹ inkl. 2 mm høje beslagforbyrninger

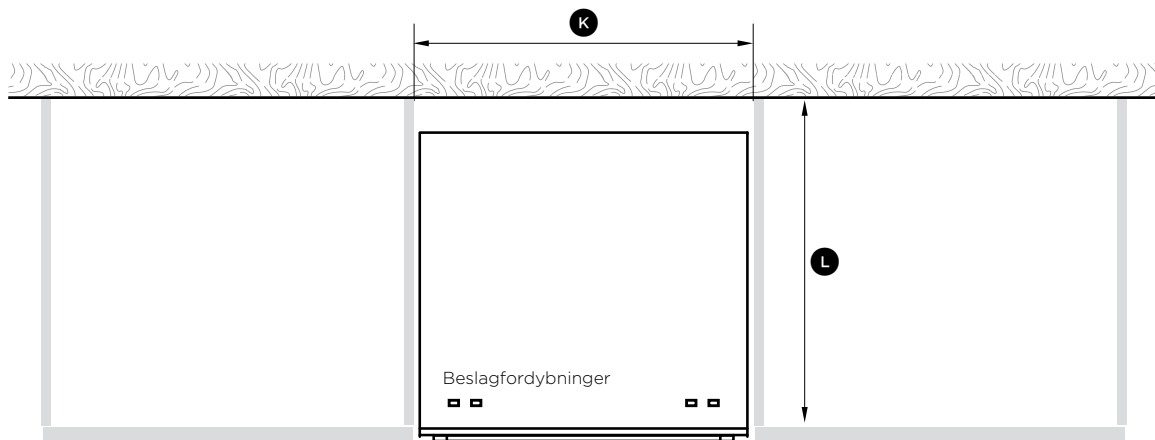
² inkl. monteret hulrumsbeslag

³ med en frontpaneltykkelse på 18 mm som udgangspunkt

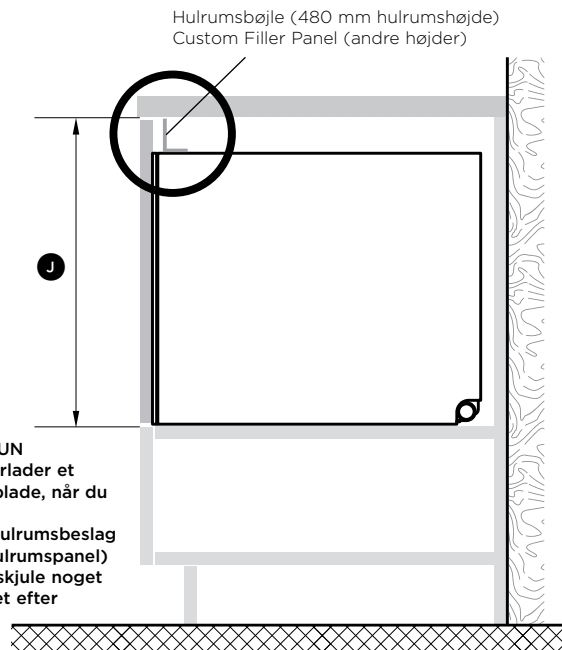
⁴ anbefalet til et 2 mm udluftningsmellemrum under panelet, hvis hulrumshøjden er 412 mm

⁵ anbefalet til et 2 mm udluftningsmellemrum under panelet

4 KØKKENELEMENTERNES MÅL



PLAN



PROFIL

KUN HØJDE MODELLER KUN
Hvis din hulrumshøjde efterlader et synligt hul under din bordplade, når du åbner skuffen:
Monter det medfølgende hulrumsbeslag (eller et brugerdefineret hulrumspanel) inden installationen for at skjule noget hul på toppen af hulrummet efter installationen.

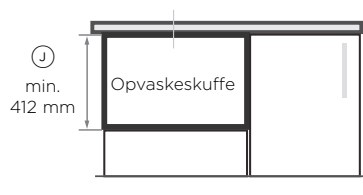
	STANDARD-HØJDE	STOR HØJDE (installeret i et 456 mm højt hulrum)	STOR HØJDE (installeret i et 480 mm højt hulrum)
--	----------------	---	---

	DD60SHI	DD60SHTI	DD60SHTI
KØKKENELEMENTERNES MÅL	MM	MM	MM
ⓐ Indvendig højde af hulrum	min. 412	456	480
Ⓚ Indvendig bredde af hulrum	600	600	600
Ⓛ Indvendig dybde af hulrum	min. 560	min. 560	min. 560

Indstillingerne for hulrumshøjde giver dig mulighed for at tilpasse opvaskeskuffen til køkkenelementerne eller medfølgende produkter

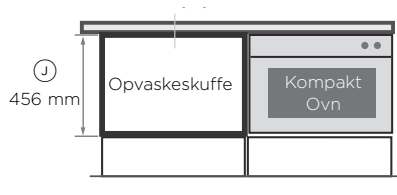
DD60SI, DD60SLI, DD60SHI

INTEGRERET MODEL MED STANDARDHØJDE



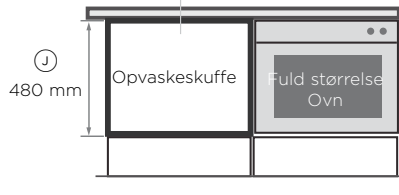
DD60STI, DD60SHTI

INTEGRERET MODEL MED STOR HØJDE
(installeret i et 456 mm højt hulrum)

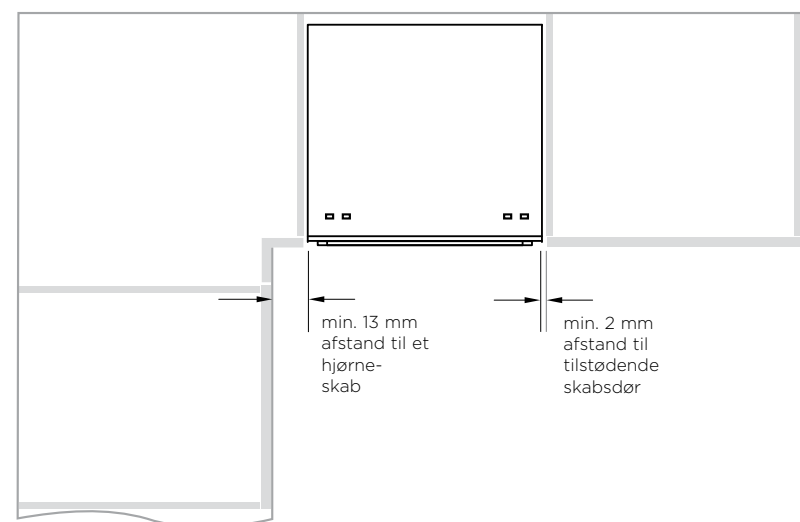


D60STI, DD60SHTI

INTEGRERET MODEL MED STOR HØJDE
(installeret i et 480 mm højt hulrum)



Min. afstand til tilstødende køkkenelementer



5 BEREGNINGER FOR TILPASSET SKUFFEPANEL

MATERIALESPECIFIKATIONER FOR FRONTPANEL

- 16 - 20 mm paneltykkelse
- Passende forsegl et til at kunne modstå fugt (50°C ved 80% relativ luftfugtighed)
Da miljøet generelt er varmt og vådt, skal bagsiden og siderne af panelet være fuldstændigt forsegl et med en vandtæt dampspærre (dvs. polyuretan) for at forhindre beskadigelse af panelet.
- Bagsiden af panelet (inkl. det integrerede håndtag) skal være helt plan, så forseglingen mellem panelet og gummifinishen opretholdes.
- Maksimal panelvægt: 9 kg

Følgende beregninger er baseret på, at toppen af det øverste panel står ud for toppen af de tilstødende køkkenelementer.

PANELETS BREDE

Mål **A** (afstanden mellem tilstødende dør-/skuffefronter) og skriv det i den første boks herunder; færdiggør derefter ligningen.

$$\begin{array}{c}
 \text{A} \\
 \boxed{}
 \end{array}
 - 2 \times \begin{array}{c}
 \boxed{} \\
 \text{(min. 2 mm)}
 \end{array}
 = \begin{array}{c}
 \boxed{} \\
 \text{(596 - 615mm)}
 \end{array}$$

Frigang til tilstødende skabsfront

PANELBREDE

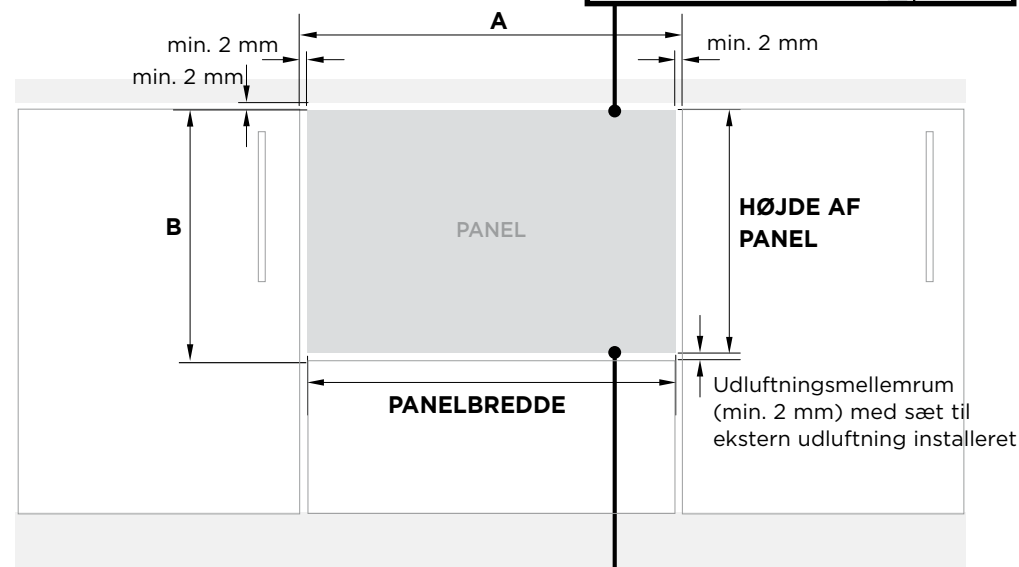
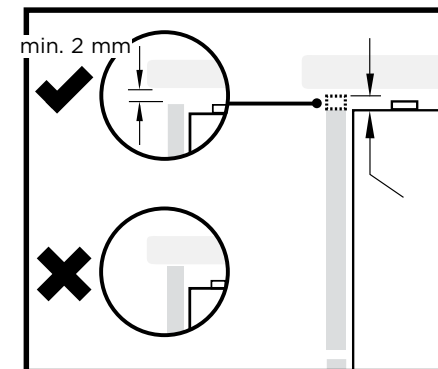
HØJDE AF PANELET

$$\begin{array}{c}
 \text{B} \\
 \boxed{}
 \end{array}
 - \begin{array}{c}
 \boxed{} \\
 \text{(min. 2 mm)}
 \end{array}
 = \begin{array}{c}
 \boxed{} \\
 \text{(min. 2 mm)}
 \end{array}$$

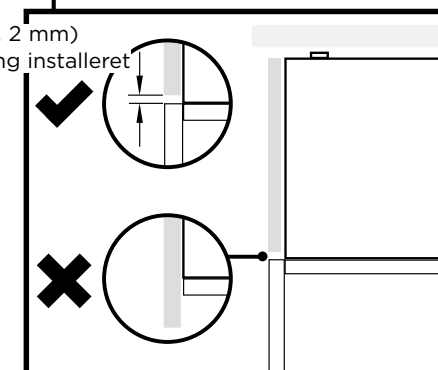
Udluftningsmelletrum

HØJDE AF PANEL

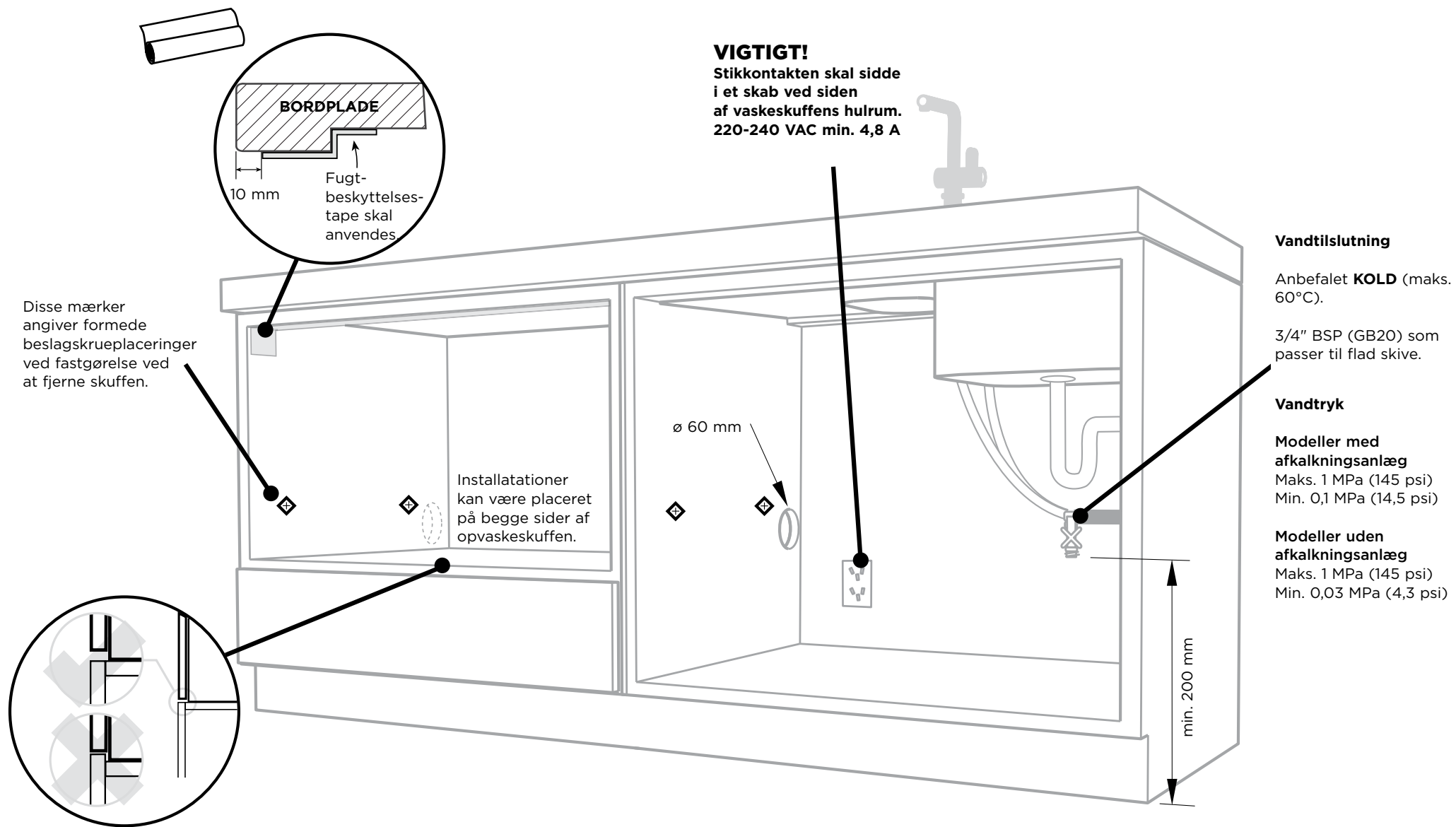
Bemærk: Når toppen af opvaskemaskinen skal være lavere end de tilstødende køkkenelementer, kan toppen af panelet rage op over stellet, hvor det er nødvendigt, dog skal der opretholdes et mellemrum på min. 2 mm til bordpladen.



Udluftningsmelletrum (min. 2 mm) med sæt til ekstern udluftning installeret



6 FORBEREDELSE AF HULRUM



Disse mærker angiver formede beslagskrueplaceringer ved fastgørelse ved at fjerne skuffen.

10 mm

BORDPLADE

Fugtbeskyttelsestape skal anvendes

VIGTIGT!

Stikkontakten skal sidde i et skab ved siden af vaskeskuffens hulrum. 220-240 VAC min. 4,8 A

Ø 60 mm

Installationer kan være placeret på begge sider af opvaskeskuffen.

Vandtilslutning

Anbefalet **KOLD** (maks. 60°C).

3/4" BSP (GB20) som passer til flad skive.

Vandtryk

Modeller med afkalkningsanlæg

Maks. 1 MPa (145 psi)
Min. 0,1 MPa (14,5 psi)

Modeller uden afkalkningsanlæg

Maks. 1 MPa (145 psi)
Min. 0,03 MPa (4,3 psi)

min. 200 mm

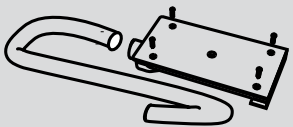
VIGTIGT!

Tilstødende køkkenelementer må ikke rage ind over bunden af hulrummet.

7 FORBEREDELSE AF EKSTERN UDLUFTNING Gennem SAMME SKAB

Sæt til ekstern udluftning

(ikke DD60SLI9-modeller)

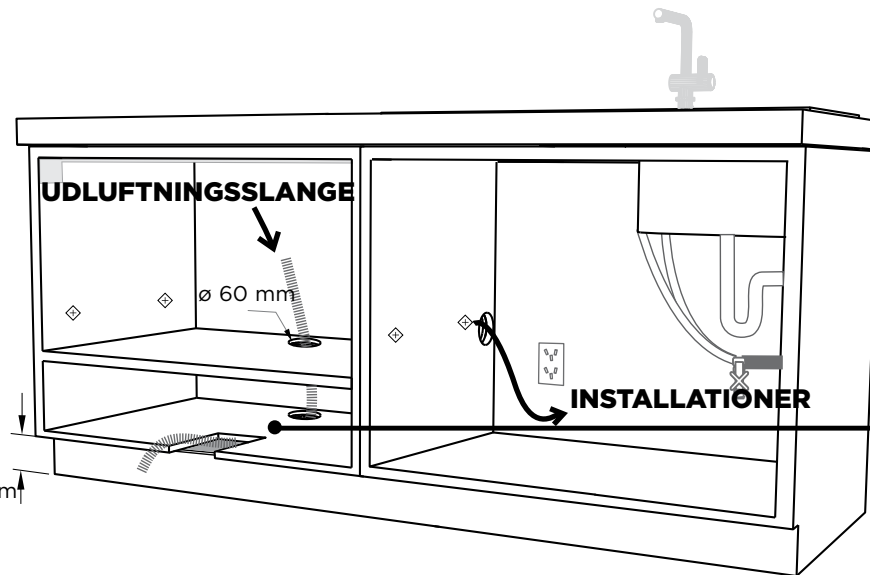


Installationer kan placeres på begge sider af opvaskemaskinen

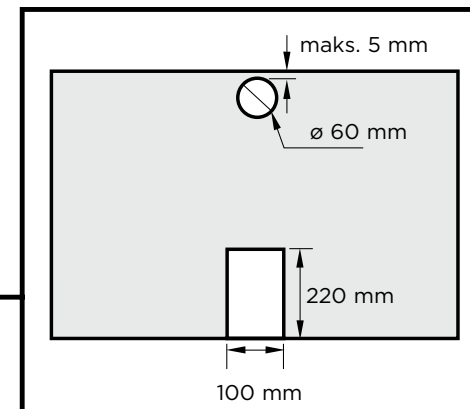
VIGTIGT!

Der kræves en fodsparkhøjde på mindst 100 mm for at forhindre ansamling af kondens fra udluftningsslangen.

min. 100 mm

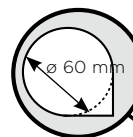


Hyldeudskæringer



7 FORBEREDELSE AF EKSTERN UDLUFTNING Gennem TILSTØDENDE SKAB

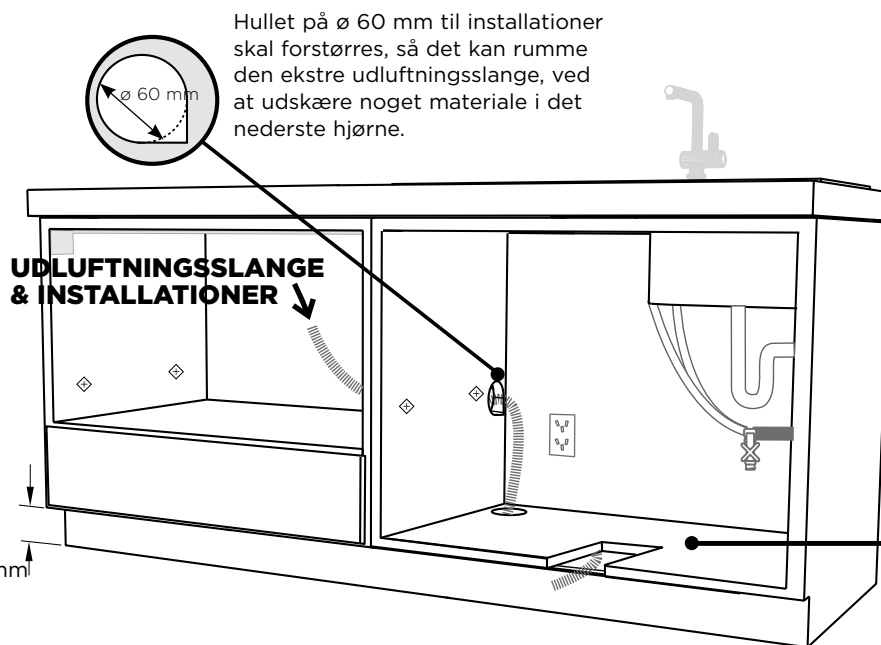
Hullet på $\varnothing 60$ mm til installationer skal forstørres, så det kan rumme den ekstre udluftningsslange, ved at udskære noget materiale i det nederste hjørne.



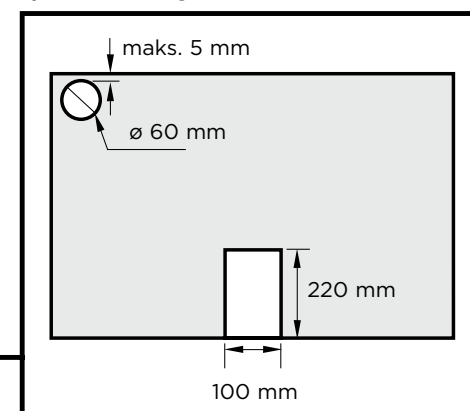
VIGTIGT!

Der kræves en fodsparkhøjde på mindst 100 mm for at forhindre ansamling af kondens fra udluftningsslangen.

min. 100 mm



Hyldeudskæringer



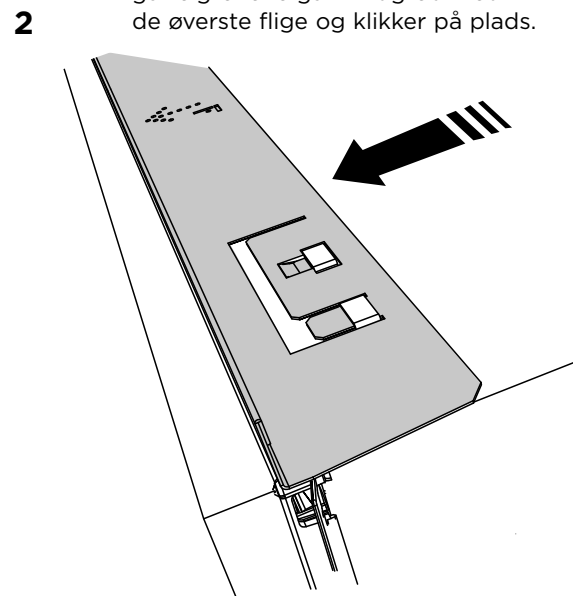
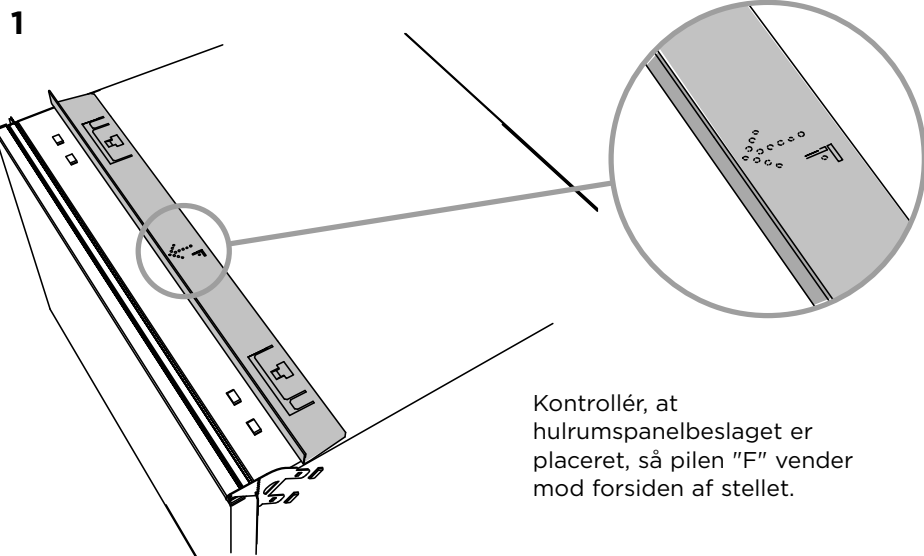
8 MAKS. AFSTAND MELLEM SLANGER OG LEDNING FRA STELLET S KANT



9 INTEGREREDE MODELLER MED STOR HØJDE KUN TIL 480 MM HULRUM - MONTÉR HULRUMSBESLAG

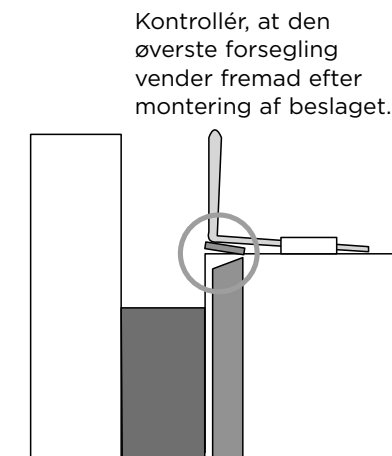
VIGTIGT!

Det medfølgende hulrumsbeslag monteres før installation for at skjule mellemrummet øverst i hulrummet, der forekommer efter installation.



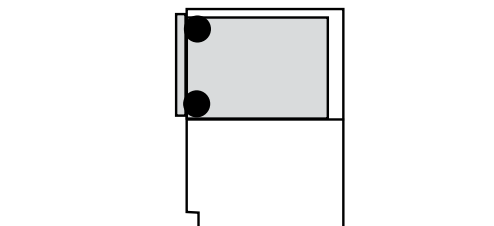
VIGTIGT!

Kontrollér, at gaffelgrenene ikke er trykket ned i stellet da dette vil beskadige det underliggende låg.

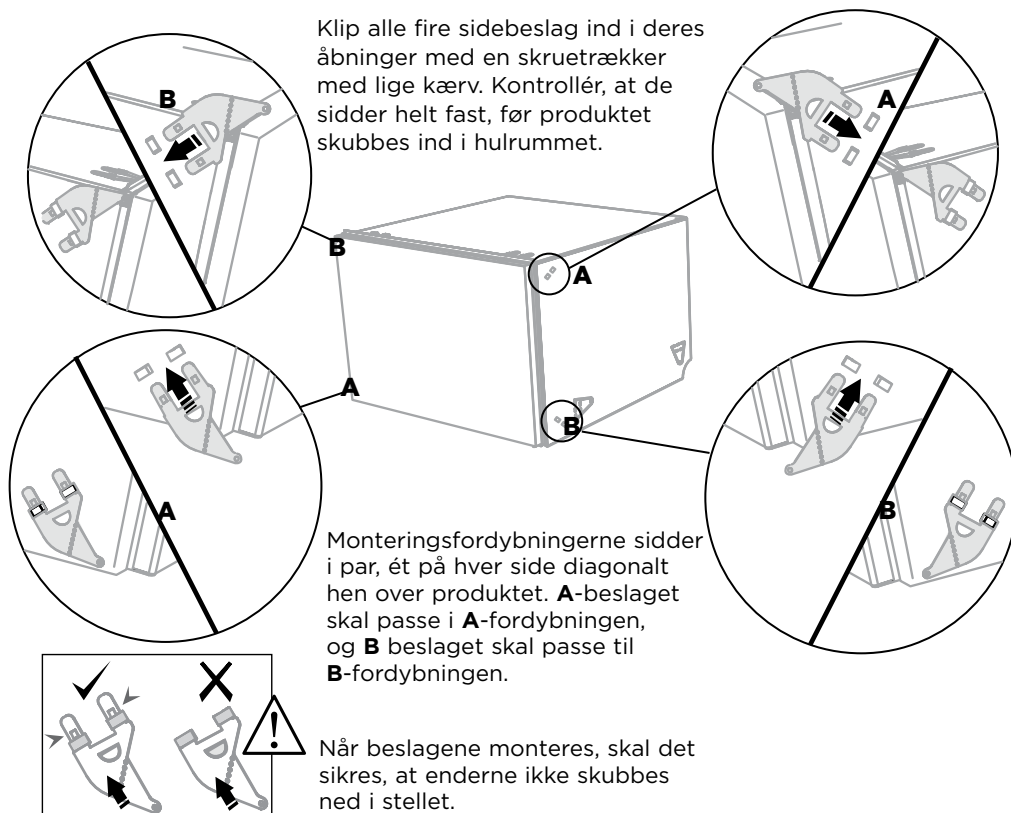


VÆLG NU DEN INSTALLATIONSMETODE (A) ELLER (B), DER ER BEDST EGET TIL DINE KØKKENELEMENTER...

10 ANBEFALET METODE (A) - FASTGØR UDEN AT FJERNE SKUFFEN (KUN KØKKENELEMENTER UDEN RAMME)

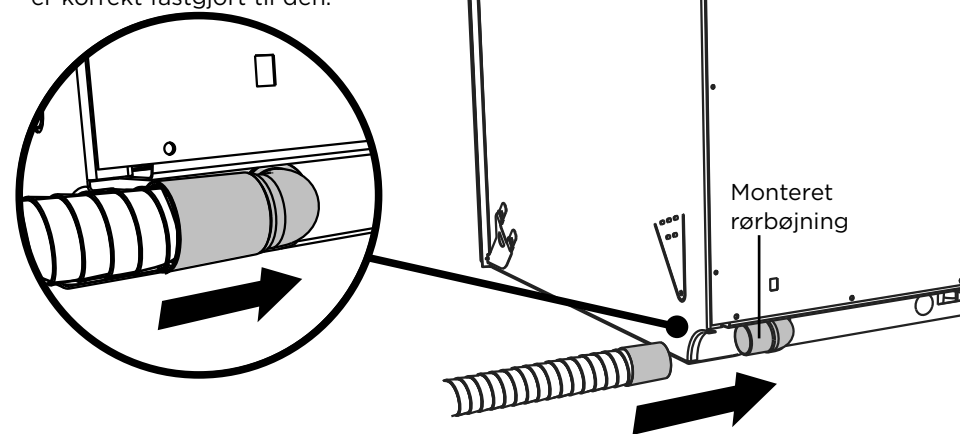


10-A MONTÉR SIDEMONTERINGSBESLAGENE

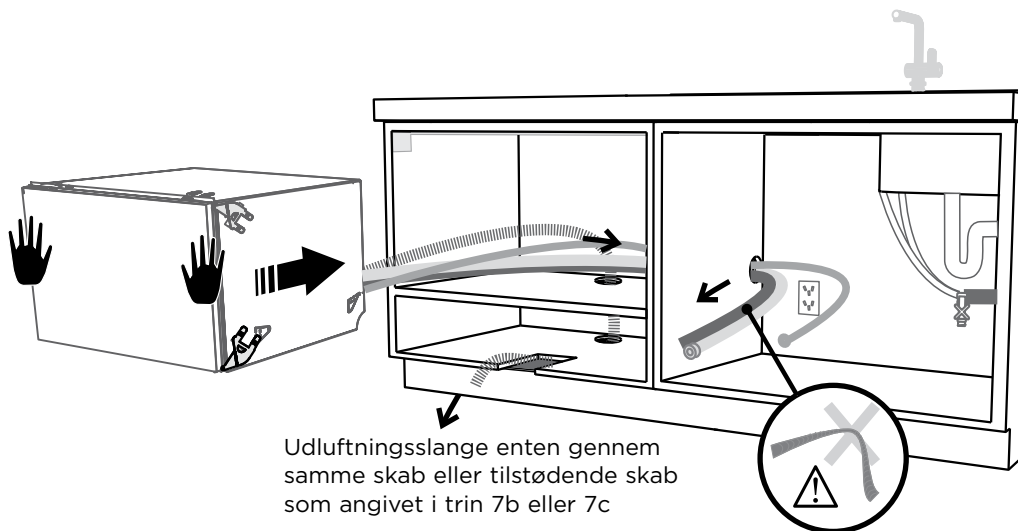


11-A MONTÉR UDLUFTNINGSSLANGE

Kontrollér, at den monterede rør bøjning er drejet til venstre eller højre (afhængig af føringsretningen), og kontrollér derefter, at udluftningsslangen er korrekt fastgjort til den.



12-A TRÆK SLANGER IGENNEM, OG FLYT DEM IND I HULRUMMET



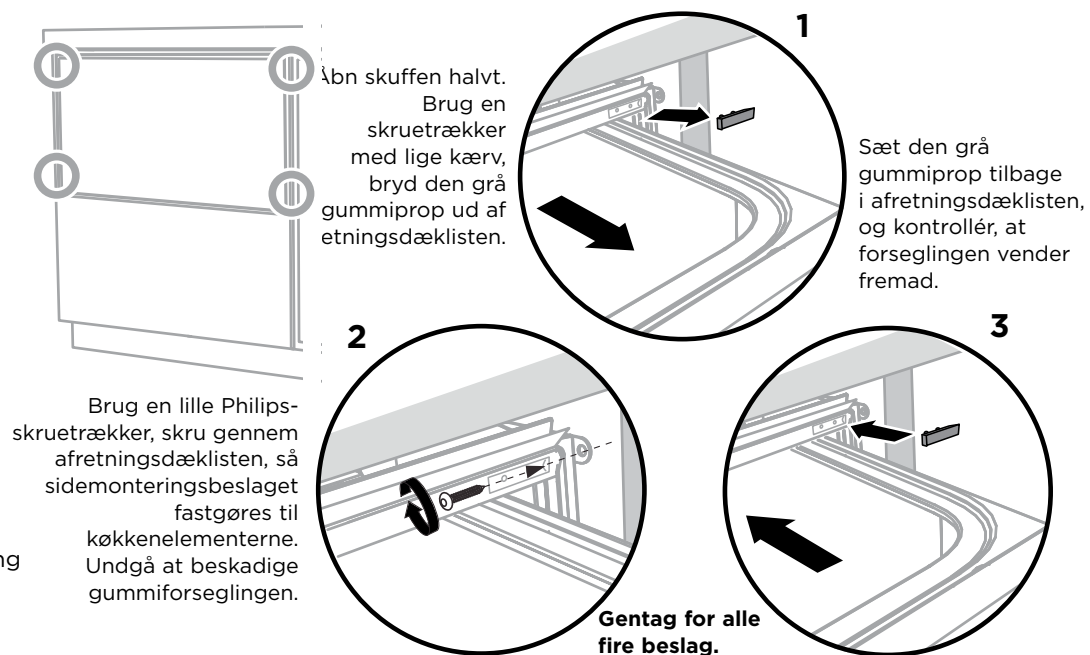
Udluftningsslange enten gennem samme skab eller tilstødende skab som angivet i trin 7b eller 7c

Når du skubber produktet ind, skal du trække slanger og ledning igennem og passe på, at de ikke bliver kinkede eller snoede.

VIGTIGT!

Hvis produktet ikke kan skubbes langt nok ind, skal du trække de ud igen og omarrangere slager og ledning. Brug ikke for mange kræfter; det kan klemme slangerne og medføre fejlfunktion.

13-A FASTGØR TIL KØKKENELEMENTERNE I SIDERNE



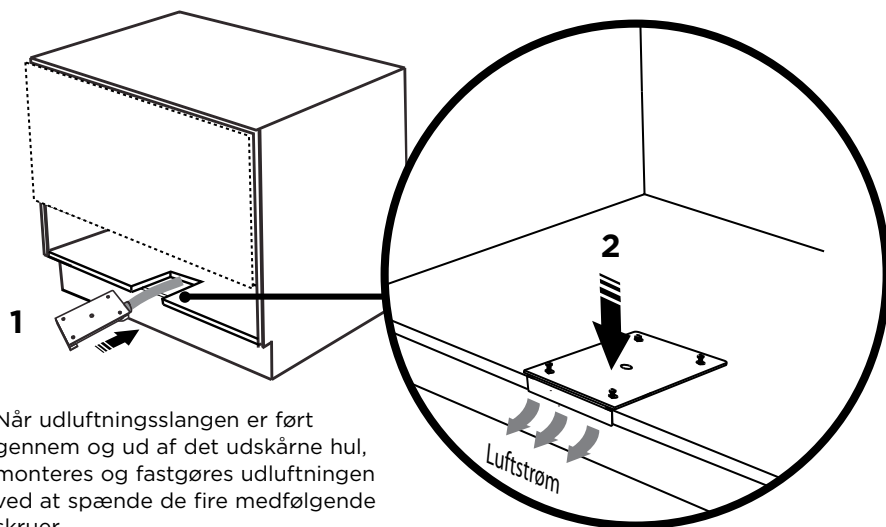
Åbn skuffen halvt. Brug en skruetrækker med lige kær, bryd den grå gummiprop ud af afretningsdæklisten.

Sæt den grå gummiprop tilbage i afretningsdæklisten, og kontrollér, at forseglingen vender fremad.

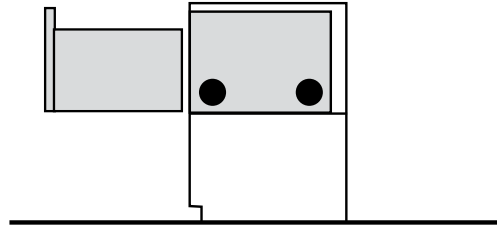
Brug en lille Philips-skrue-trækker, skru gennem afretningsdæklisten, så sidemonteringsbeslaget fastgøres til køkkenelementerne. Undgå at beskadige gummiforseglingen.

Gentag for alle fire beslag.

14-A FASTGØR DEN EKSTERNE UDLUFTNING

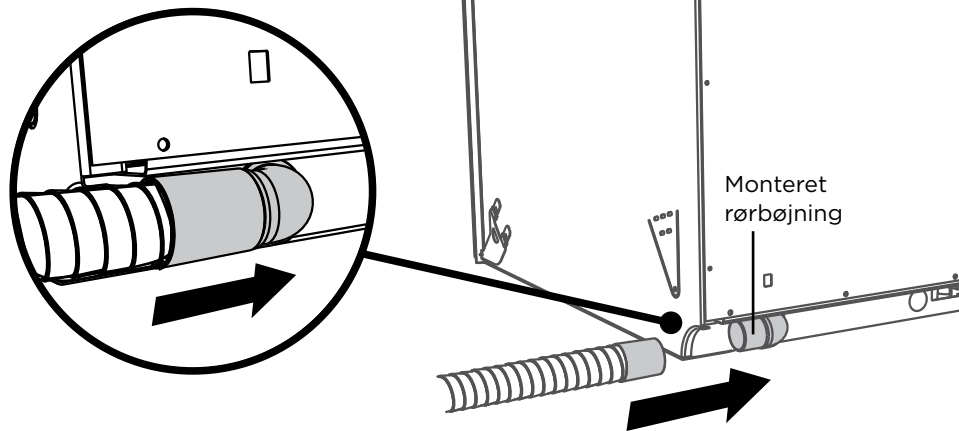


Når udluftningsslangen er ført gennem og ud af det udskårne hul, monteres og fastgøres udluftningen ved at spænde de fire medfølgende skruer.



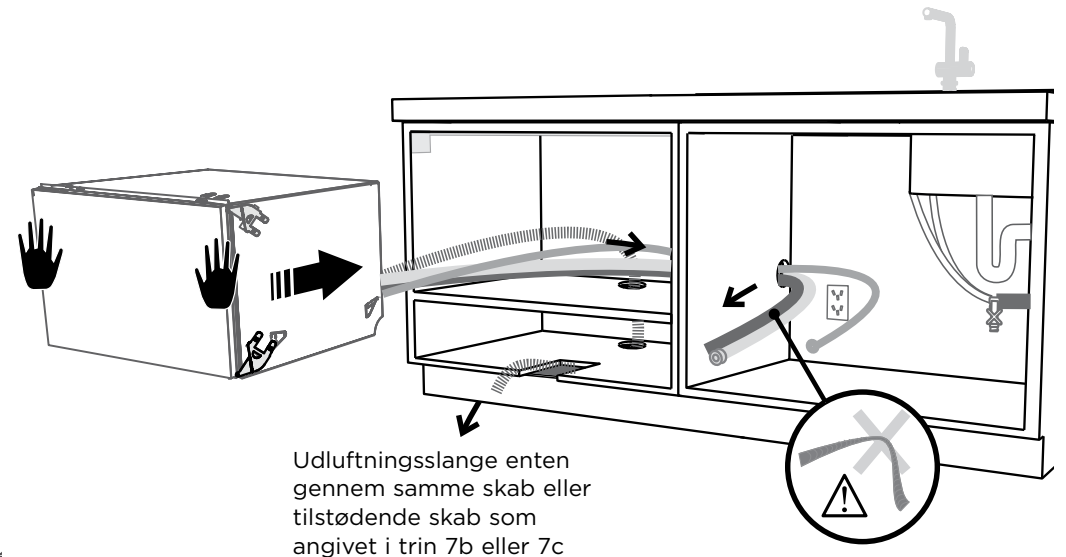
10-A MONTÉR UDLUFTNINGSSLANGE

Kontrollér, at den monterede rørbøjning er drejet til venstre eller højre (afhængig af føringsretningen), og kontrollér derefter, at udluftningsslangen er korrekt fastgjort til den.



11-A

TRÆK SLANGER IGENNEM, OG FLYT DEM IND I HULRUMMET



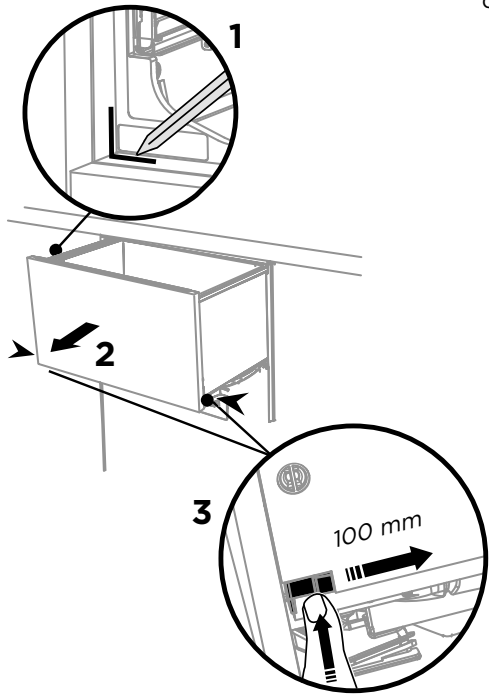
Udluftningsslange enten gennem samme skab eller tilstødende skab som angivet i trin 7b eller 7c

Når du skubber produktet ind, skal du trække slanger og ledning igennem og passe på, at de ikke bliver kinkede eller snoede.

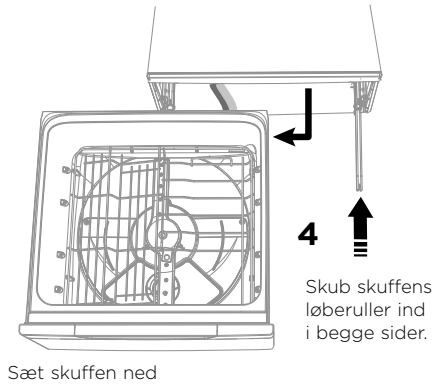
VIGTIGT!

Hvis produktet ikke kan skubbes langt nok ind, skal du trække de ud igen og omarrangere slager og ledning. Brug ikke for mange kræfter; det kan klemme slangerne og medføre fejlfunktion.

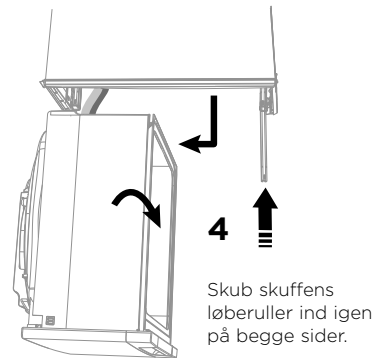
Sådan forhindres kinkede slanger
 Sæt enten skuffen ned på venstre side (anbefales), eller rotér skuffen med uret, så den hviler på siden, når den er fjernet.



Tryk på frigørelsesfligene på begge sider, og skub tilbage for at frigøre skuffen fra løberullerne.
 Luft skuffen af løberullerne.



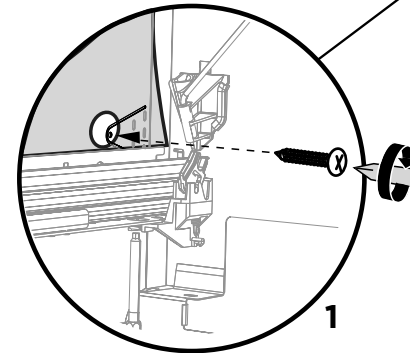
Sæt skuffen ned



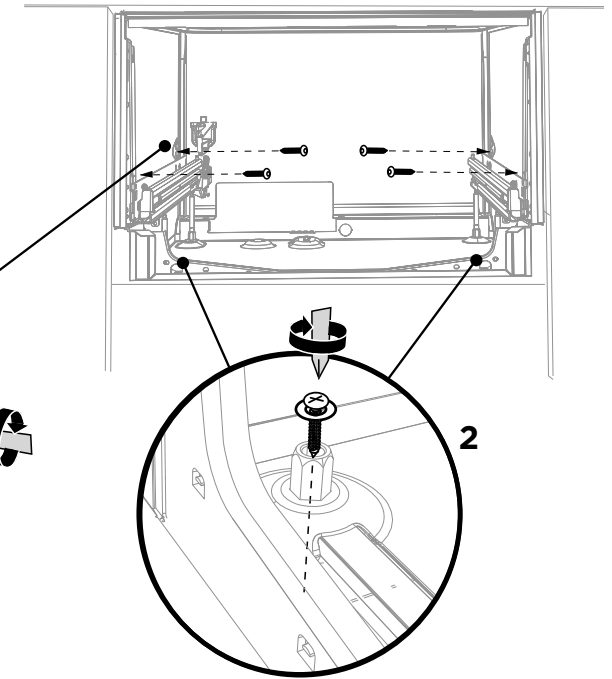
Drej skuffen med uret (maks. 90°), og læg den på siden.

Produktet har tre fastgørelsespunkter:

Kontrollér, at lydisoleringen er placeret korrekt.

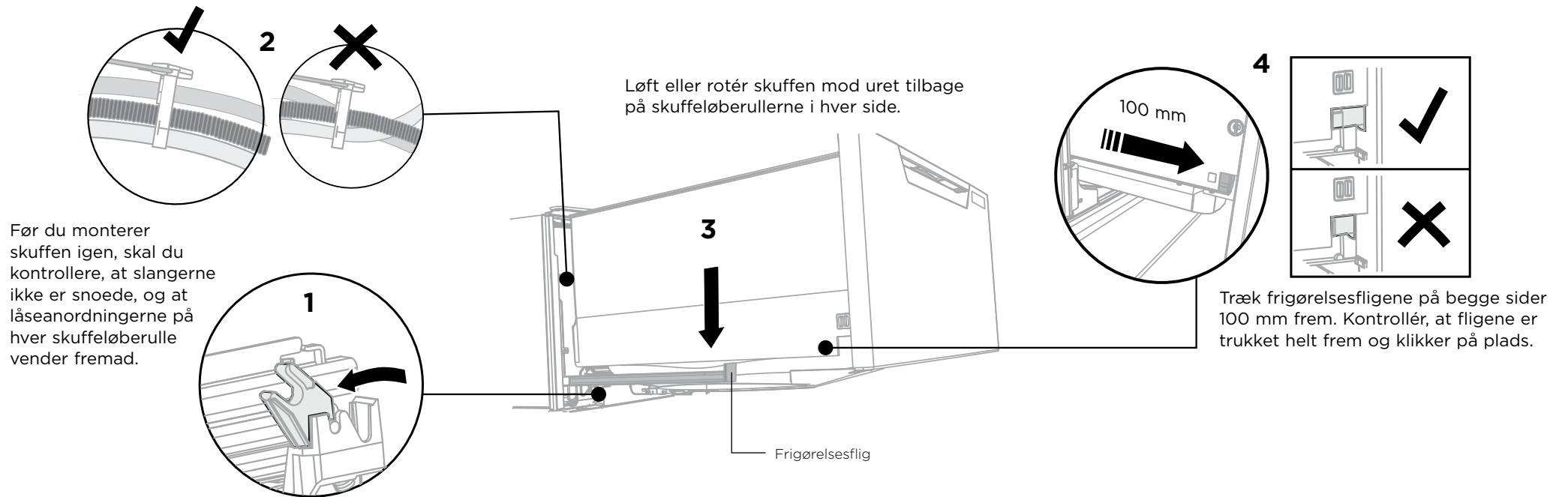


to par formede beslag på begge sider af stellet (brug 16 mm skruer)

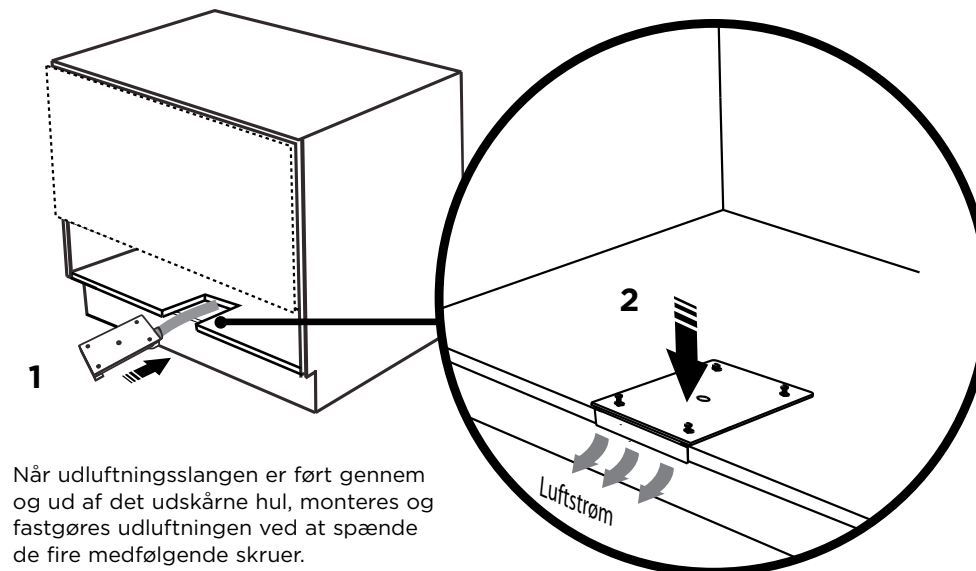


et par fastgørelseshuller- i bunden i begge sider (brug 38 mm fastgørelsesskruer og skiver)

14-B MONTÉR SKUFFEN I LØBERULLERNE IGEN

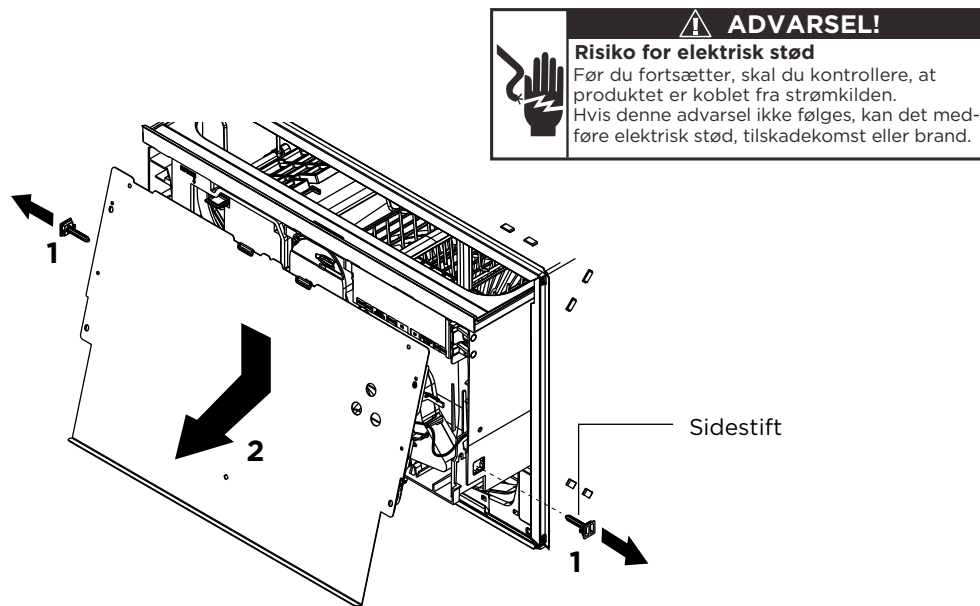


15-B FASTGØR DEN EKSTERNE UDLUFTNING



Når udluftningsslagen er ført gennem og ud af det udskårne hul, monteres og fastgøres udluftningen ved at spænde de fire medfølgende skruer.

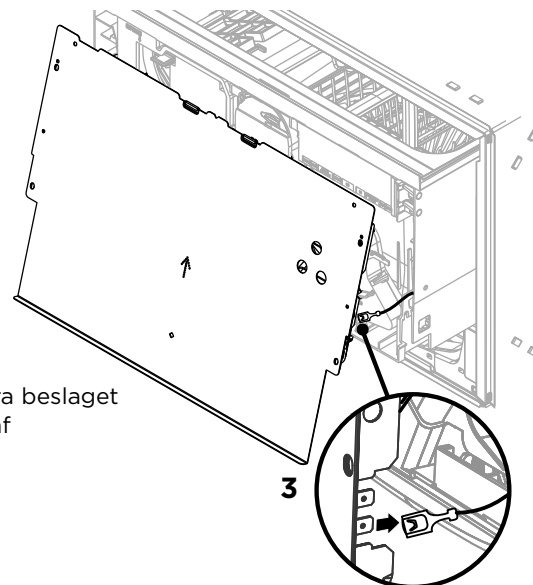
16-A FJERN PANELBESLAGET FRA PRODUKTET



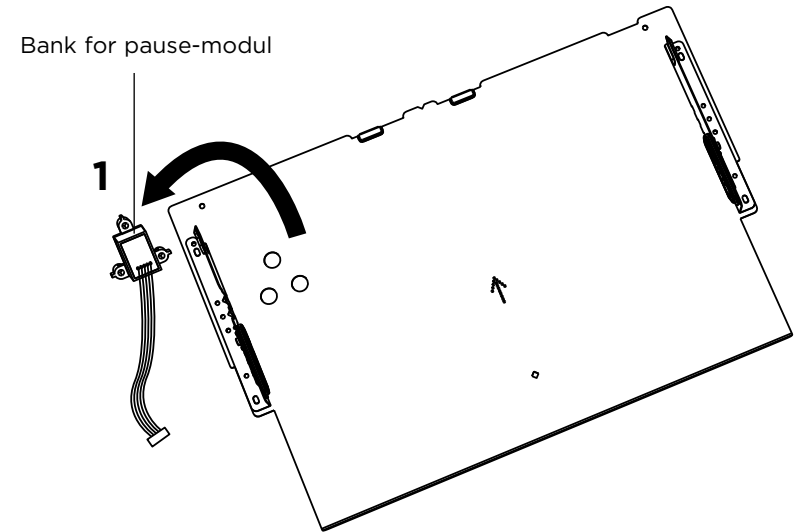
Fjern sidestifter, og træk forsigtigt panelbeslaget lidt ud.

⚠ ADVARSEL!
Risiko for elektrisk stød
 Før du fortsætter, skal du kontrollere, at produktet er koblet fra strømkilden. Hvis denne advarsel ikke følges, kan det medføre elektrisk stød, tilskadekomst eller brand.

- ① Frakobl jordledningen fra beslaget
- ② Tag bankesensoren ud af styreenheden.



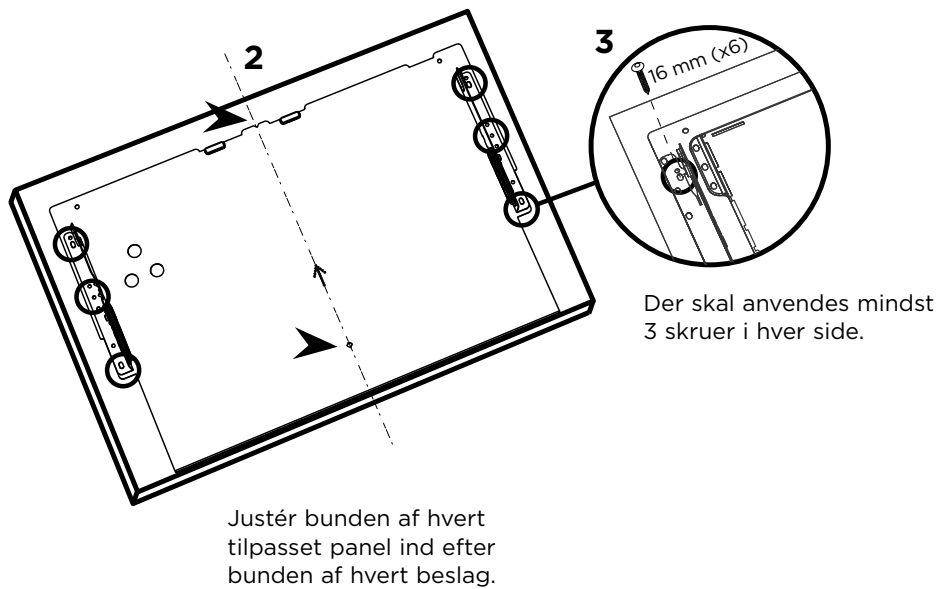
16-B FJERN BANK FOR PAUSE-MODULET



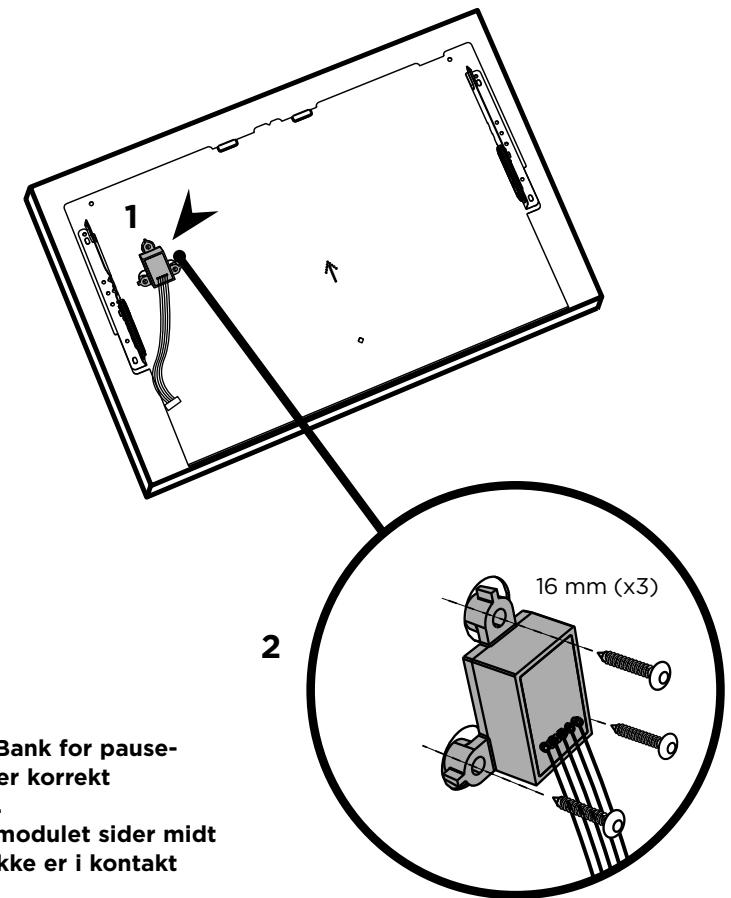
Fjern Bank for pause-modulet fra bagsiden af beslaget.

16 MONTERING AF TILPASSEDE FRONTSKUFFEPANELER

16-C MONTER DE TILPASSEDE PANELER PÅ PANELBESLAGENE



16-D MONTÉR BANK FOR PAUSE-MODULET PÅ DET TILPASSEDE PANEL



VIGTIGT!

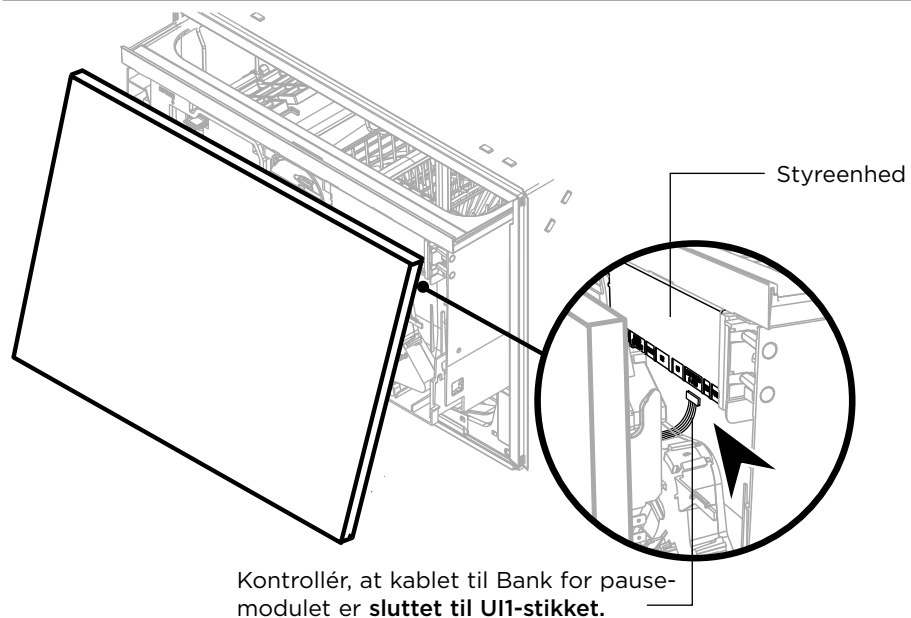
- Kontrollér, at Bank for pause-modulet vender korrekt før montering.
- Kontrollér, at modulet sider midt i hullerne og ikke er i kontakt med beslaget.

Monter Bank for pause-modulet på bagsiden af det tilpassede panel via de 3 huller, der er skåret i panelbeslaget som vist.

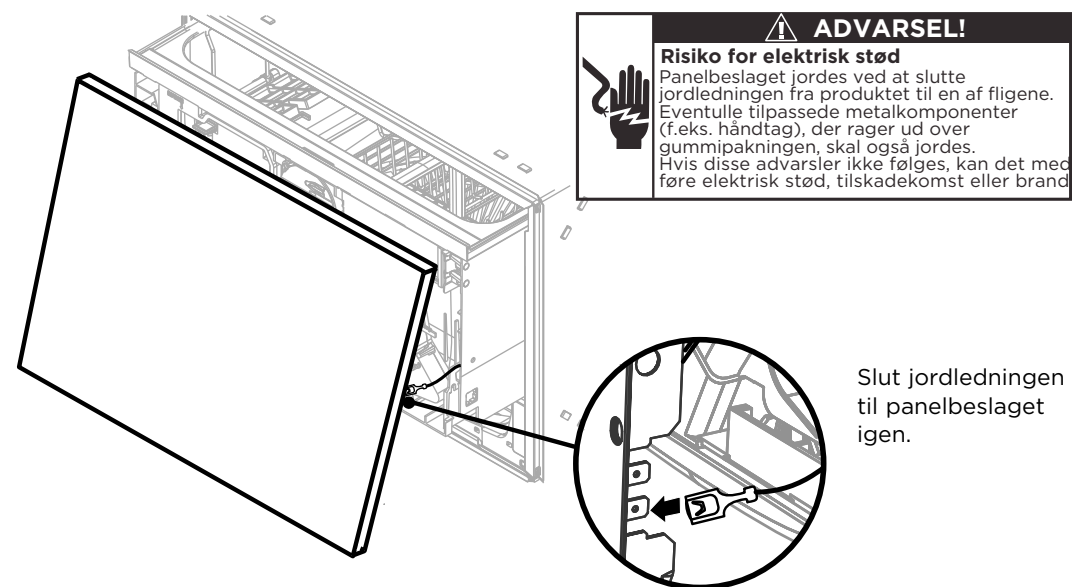
Brug alle 3 medfølgende skruer.

16) MONTERING AF TILPASSEDE FRONTSKUFFEPANELER

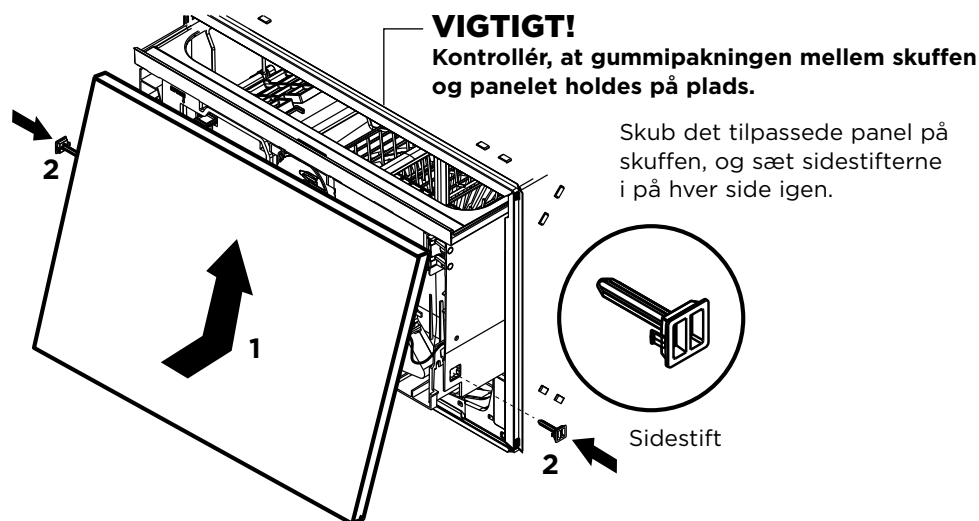
16)-E) TILSLUT BANK FOR PAUSE-MODULET TIL STYREENHEDEN



16)-F) SLUT JORDLEDNINGEN TIL PANELBESLAGET IGEN



16)-G) MONTÉR DET TILPASSEDE PANEL PÅ PRODUKTET



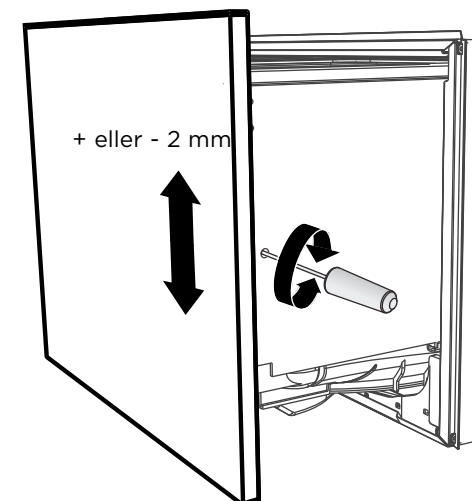
16)-H) JUSTÉR DET TILPASSEDE PANELS HØJDE FOR AT JUSTERE KØKKENELEMENTMELLEMNUMMENE

Når frontpanelerne er monteret, sættes en Philips-skruetrækker af passende størrelse ind i hullet over sidestiften, og panelerne drejes op eller ned for at justere mellemrummene mellem køkkenelementerne.

Gentag om nødvendigt på den anden side.

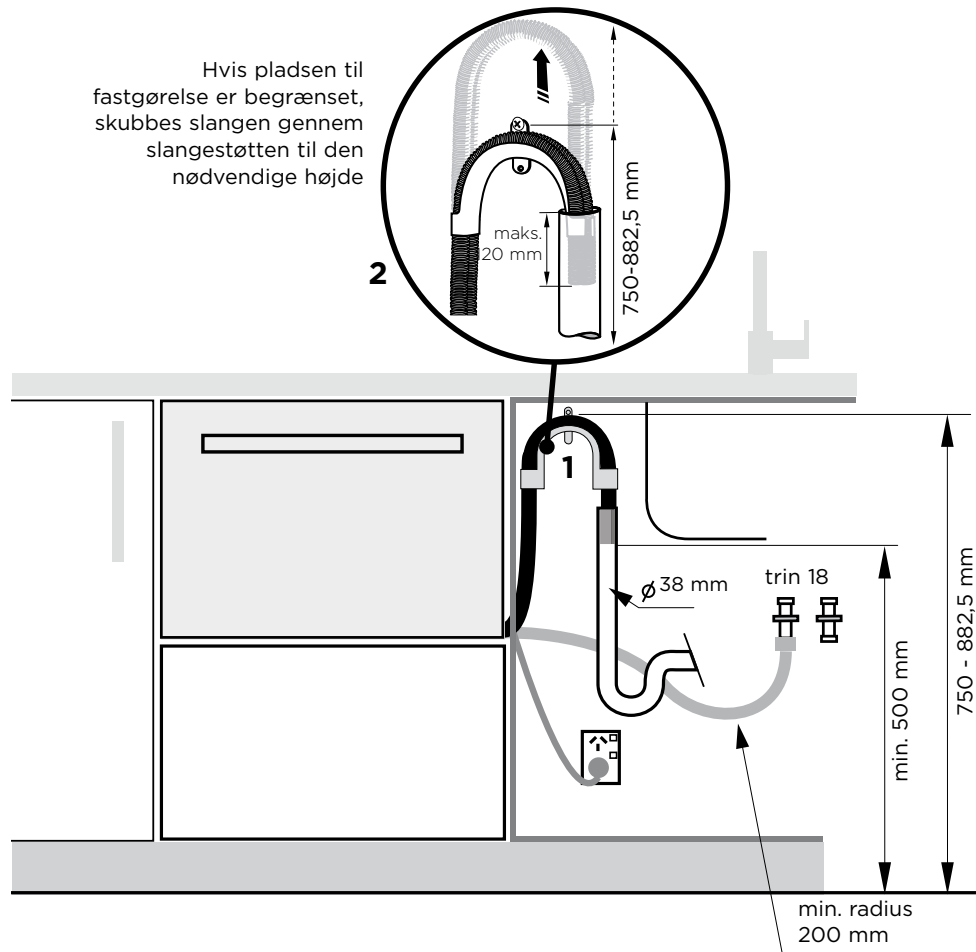
Hvert panel har en maksimal vandring på 2 mm op eller ned.

VIGTIGT!
Sørg for at bevare mindst 2 mm udluftningsmellemrum under panelet.

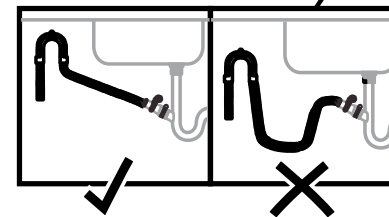
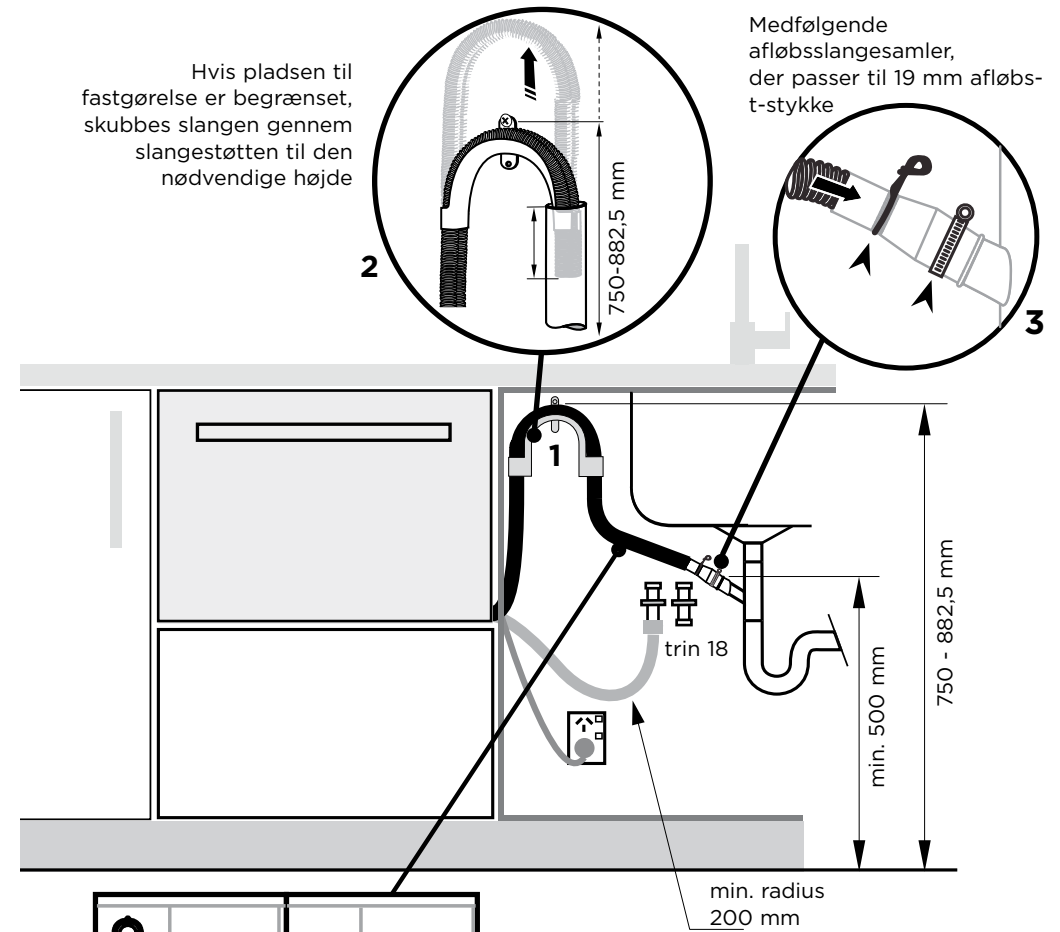


17 DER ER TO FORSKELLIGE RØRLÆGNINGS- OG AFLØBSMULIGHEDER. VÆLG DEN BEDST EGNEDE.

Opvaskeskuffe og Ø 38 mm standrør



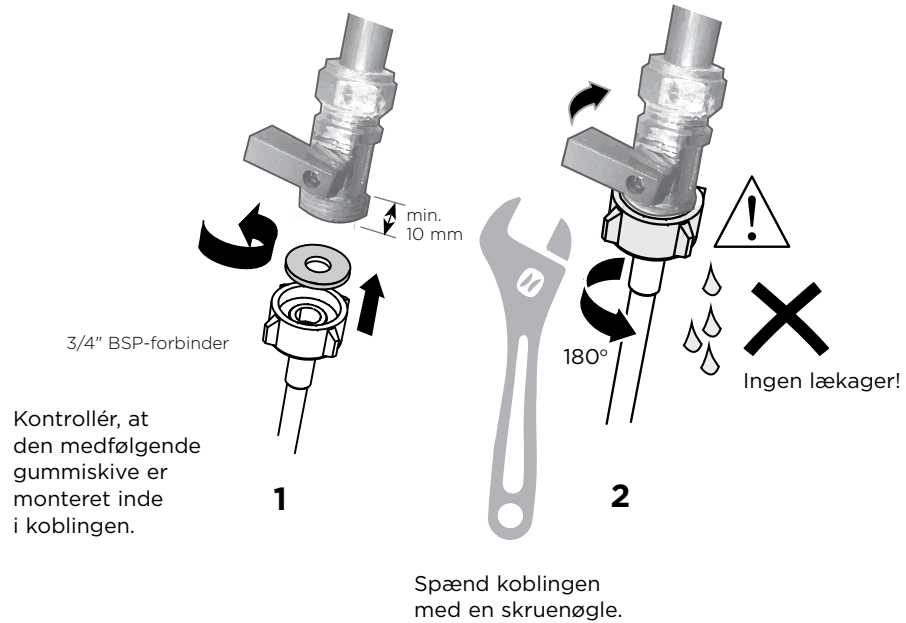
Opvaskeskuffe med brug af afløbsslangesamler på kloaknedløb/afløbs-t-stykke



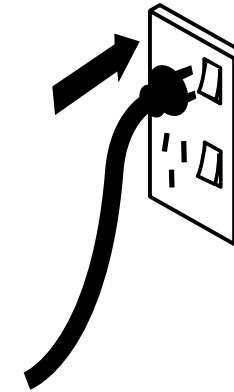
Kontrollér, at afløbsslangen føres direkte til samleren. Fjern om nødvendigt *overskydende* afløbsslangemateriale.
Afkort ikke indløbsslangen.

VIGTIGT!
Slut ikke afløbsslangerne til en enhed til bortskaffelse af affald, da denne type forbindelse kan medføre en blokering af afløbsslangerne.

18 SLUT INDLØBSSLANGEN TIL KOLDT VAND



19 TILSLUT PRODUKTET

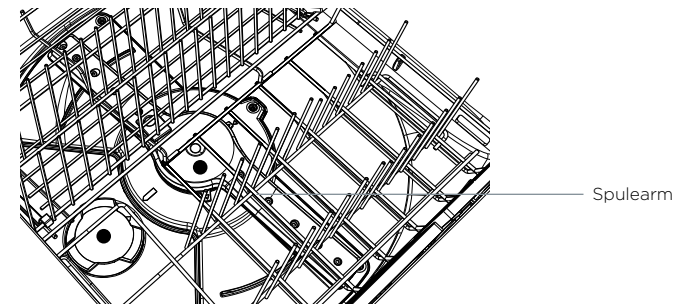


- **Der står meget vand over filterpladen efter skyllecyclussen. (Dette vises som en A3-fejl. Se brugervejledningen 'Hvis der er en fejl')**
Kontrollér for en kinket afløbsslange, blokeret eller forkert boret afløbstilslutning, høj løkke ikke installeret korrekt, afløbsslange ikke ført korrekt, eller spulearm ikke på plads.
- **Ingen vandtilførsel. (Dette vises som en A1-fejl. Se brugervejledningen 'Hvis der er en fejl')**
Kontrollér, at vandtilførslen er tilsluttet og tændt.
- **Opvaskeskuffen bipper kontinuerligt**
Der er en fejl. Se afsnittet 'Hvis der er en fejl' i brugervejledningen for at få flere oplysninger og anvisninger.
- **Ingen programindikator lyser, når skuffen åbnes**
Kontrollér, at der er tændt for strømmen, og at skuffen er tændt. Se afsnittet 'Foretrukne indstillinger' i kvikvejledningen, hvis den er, og der stadig ikke lyser en indikator. Det kan være nødvendigt at aktivere en indstilling ved navn "Tænd automatisk, når skuffe åbnes".
- **Vand omkring vandtilførsels- og afløbstilslutninger**
Kontrollér tilslutninger, eksisterende rørføringsarbejde og slanger for lækager. Kontrollér, at gummiskive og slangeklemme er monteret korrekt.
- **Hvis produktet vælger**
Kontrollér, at produktet er fastgjort til køkkenelementerne.
- **Skuffen lukker ikke ordentligt**
Kontrollér, at der ikke er noget der hindrer skuffen i at lukke ordentligt, f.eks. slanger eller skuffepaler.
- Se afsnittet "Fejlfinding" i brugervejledningen, hvis der opstår et problem.
- Hvis du stadig har brug for hjælp, efter at du har læst disse punkter, skal du se service- og garantibogen vedrørende garantioplysninger og det nærmeste, automatiserede servicecenter eller kontakt os via vores websted, der er anført herunder.

✓ **SKAL UDFYLDES AF INSTALLATØREN**

- Kontrollér, at alle dele er installeret.
- Kontrollér, at alle paneler og dele heraf sidder fast, og at afsluttende, elektrisk test er udført i henhold til de lokale forskrifter for elektricitet.
- Kontrollér, at produktet er i vater, sikkert fastgjort til køkkenelementerne og kan åbnes og lukkes frit. Skufferne skal kunne lukkes helt uden modstand fra køkkenelementerne.
- Kontrollér, at indløbsslangen til vandtilførslen er forsynet med den medfølgende gummiskive, og at den er spændt yderligere en halv omdrejning efter kontakt med pakningen.
- Kontrollér, at udstik eller propper i afløbstilslutningen er boret ud, og at afløbstilslutning er etableret.
- Afløbsslangesamleren skal understøtte vægten af overskydende slangemateriale. Hold afløbsslangen så udstrakt som mulig for at forhindre nedhæng. Eventuel overskydende slange skal sidde på opvaskeskuffesiden af den høje løkke.
- Hvis afløbsslangen sluttes til kloaknedløbet, skal det sikres, at den høje løkke er mindst 150 mm højere end afløbsslangesamleren.
- Kontrollér, at al emballage eller tape, der fastholder holderne, er fjernet fra skufferne.
- Kun modeller med afkalkningsanlæg: justér indstillingen af afkalkningsanlægget fra standard- indstillingen til en indstilling, der passer til vandets hårdhed i området. Se kvikvejledningen og afsnittet "Afkalkningsanlæg" i brugervejledningen.

- Tænd for strømmen og vandtilførslen, og åbn derefter skuffen. Du skal nu høre et bip og se en programindikator lyse på betjeningspanelet.
- Kontrollér, at spulearmene er monteret korrekt og drejer frit ved fysisk at dreje dem med hånden.



- Hæld tre kopper vand i skuffen. Tryk på >>, til indikatoren for programmet "Skylning" lyser. Luk skuffen, og tryk på ▶|| for at starte programmet.
- Under testcyklussen skal det kontrolleres, om bankesensoren virker ved at banke to gange døren for at sætte opvaskesprogrammet på pause.
- Kontrollér, at opvaskeskuffen har kørt og aftappet vand korrekt, når skylleprogrammet er færdigt.
- Kontrollér, at der er lukket for vandtilførslen, og kontrollér afløbstilslutningen for lækage.

Udfør og gem med henblik på reference:

Model _____

Serienr. _____

Købsdato _____

Køber _____

Forhandleradresse _____

Installatørens navn _____

Installatørens underskrift _____

Installationsvirksomhed _____

Installationsdato _____

FISHERPAYKEL.COM

Copyright © Fisher & Paykel Appliances 2017. Alle rettigheder forbeholdes. Produktspecifikationerne i dette hæfte gælder de specifikke produkter og modeller, der er beskrevet på udgivelsesdatoen. Disse specifikationer kan ændres uden varsel pga. vores politik om løbende produktforbedring. Spørg derfor forhandleren, om dette hæfte beskriver det aktuelt tilgængelige produkt korrekt.

GARANTI

Der ydes 2 års reklamationsret på fabrikations- og materialefejl på dit nye produkt, gældende fra den dokumenterede købsdato. Garantien omfatter materialer, arbejdsløn og kørsel. Ved henvendelse om service bør De oplyse produktets navn og serienummer. Disse oplysninger findes på typeskiltet. Skriv evt. oplysningerne ned her i brugsanvisningen, så de har dem ved hånden. Det gør det lettere for servicemontøren at finde de rigtige reservedele.

Garantien dækker ikke:

- Fejl og skader, som ikke skyldes fabrikations- og materialefejl
- Ved misvedligeholdelse – herunder gælder også mangel på rengøring af produktet
- Ved brand- og/eller vand- og fugtskader på produktet
- Ved reparation udført af ikke-fagmænd
- Ved transportskader, hvor produktet er transporteret uden korrekt emballage
- Hvis der er brugt uoriginale reservedele
- Hvis anvisningerne i brugsvejledningen ikke er fulgt
- Hvis ikke installationen er sket som anvist
- Hvis ikke-faglærte har installeret eller repareret produktet
- Defekte pærer

Transportskader

En transportskade, der konstateres ved forhandlerens levering hos kunden, er udelukkende en sag mellem kunden og forhandleren. I tilfælde, hvor kunden selv har stået for transporten af produktet, påtager leverandøren sig ingen forpligtelse i forbindelse med evt. transportskade. Evt. transportskader skal anmeldes omgående og senest 24 timer efter, at varen er leveret. I modsat fald vil kundens krav blive afvist.

Ubegrundede servicebesøg

Hvis man tilkalder en servicemontør, og det viser sig, at man selv kunne have rettet fejlen, ved fx at følge anvisningerne her i brugsvejledningen eller ved at skrifte en sikring i sikringsskabet, påhviler det Dem selv at betale for servicebesøget.

Erhvervskøb

Erhvervskøb er ethvert køb af apparater, der ikke skal bruges i en privat husholdning, men anvendes til erhverv eller erhvervslignende formål (restaurant, café, kantine etc.) eller bruges til udlejning eller anden anvendelse, der omfatter flere brugere.

I forbindelse med erhvervskøb ydes ingen garanti, da dette produkt udelukkende er beregnet til almindelig husholdning.

SERVICE

For rekvirering af service og reservedele i Danmark, bedes du ringe på tlf. 70 25 23 03. Du vil derefter blive henvist til nærmeste servicepartner. Producenten/distributøren kan ikke holdes ansvarlig for produkt- og/eller personskader, hvis sikkerhedsanvisninger ikke overholdes. Garantien bortfalder, hvis anvisningerne ikke overholdes.

*Forbehold for trykfejl

