

F I S H E R & P A Y K E L

DOUBLE DISHDRAWER™ DISKMASKIN

Modellerna DD60D*I

INSTALLATIONSGUIDE

SE

591413 A 08.17

⚠ VARNING!

Varning för elektrisk stöt
Innan diskmaskinen installeras måste huvudsäkringens tas bort eller jordfelsbrytaren slås av.

Denna utrustning måste vara jordad. Jordning reducerar risken för elektrisk stöt genom att strömmen avleds vid händelse av fel eller avbrott. Denna enhet är utrustad med en nätsladd med jordad ledning och jordad kontakt. Kontakten måste anslutas till ett passande uttag som är jordat enligt lokala regler och bestämmelser.



WARNING! Om utrustningens jordledning inte ansluts på rätt sätt kan det utgöra en risk för elektriska stötar. Rådgör med behörig elektriker eller servicerepresentant om du är osäker på om enheten är korrekt jordad.

Modifiera inte kontakten som levereras med enheten - om den inte passar i uttaget ska ett passande uttag installeras av en behörig elektriker. Använd inte förlängningssladd, adapterkontakt eller ett strömuttag.

Underlåtenhet att följa detta råd kan resultera i elektriska stötar eller dödsfall.

⚠ VARNING!

För att montera integrerade frontpaneler måste du ha åtkomst till elektriska serviceområden. Det här arbetet måste utföras och certifieras av en kvalificerad elektriker.

Varning för elektriska stötar
WARNING! För att minska risken för elektrisk stöt, eldsvåda eller skada på personer måste installatören säkerställa att diskmaskinen är helt omsluten när installationen utförs.

Innan frontpanelerna monteras och den integrerade knappanelen ansluts (i förekommande fall) måste installatören säkerställa att diskmaskinen är bortkopplad från nätströmmen.

Efter att ha monterat frontpanelerna måste installatören säkerställa att följande komponenter jordas: panelkonsol, den integrerade knappanelen (i förekommande fall) och eventuella anpassade metallkomponenter (t.ex. handtag) som ligger utanför gummitätningen.

Underlåtenhet att följa dessa varningar kan resultera i elektriska stötar, skada eller eldsvåda.



⚠ VARNING!

Risk för skärskador
Var försiktig - panelkanterna är vassa.
Om du inte är försiktig kan det resultera i skador eller skärsår.



VIKTIGA SÄKERHETSINSTRUKTIONER

- Installationen av denna diskmaskin kräver grundläggande kunskaper inom mekanik och elektronik.
- Se till att lämna kvar dessa instruktioner hos köparen.
- Installationen måste följa lokala byggnads- och elektricitetsförordningar.
- Vid slutförandet av diskmaskinens installation måste den som installerar göra en slutlig kontroll.
- Avlägsna allt emballage som levererades med diskmaskinen.
- Diskmaskinen är endast gjord för inomhusbruk.
- Försäkra dig om att alla vattenanslutningar är avstängda. Det är rörmokarens och elektrikerens ansvar att säkerställa att varje installation följer alla regler och förordningar.
- Diskmaskinen **MÅSTE** installeras på ett sätt som gör det möjligt att ta bort den om service krävs.
- Eluttaget måste vara utanför diskmaskinens hålrum, så att det är åtkomligt efter installationen.
- Var försiktig så att inte nätsladden skadas när enheten installeras eller tas bort.
- Om diskmaskinen ska flyttas från en installationsplats till en annan måste den hållas upprätt för att undvika vattenskador.
- Se till att endast nya slangar används för anslutning (medföljer diskmaskinen). Gamla slangar ska inte återanvändas.
- Underlåtenhet att installera diskmaskinen på rätt sätt kan ogiltigförklara garantin eller skadeståndskraven.

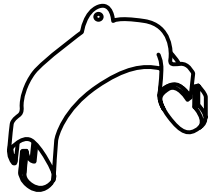
VIKTIGA SÄKERHETSINSTRUKTIONER

- Säkerställ att produkten inte är ansluten till nätströmmen vid montering av anpassade paneler.
- Installationen av anpassade paneler kräver grundläggande kunskaper inom mekanik och elektronik.
- Installationen måste följa lokala byggnads- och elektricitetsförordningar.
- Underlåtenhet att montera anpassade paneler på rätt sätt kan ogiltigförklara garantin eller skadeståndskraven.

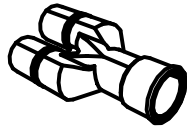
VIKTIGT! SPARA DESSA INSTRUKTIONER

Modellerna som visas i denna installationsguide är eventuellt inte tillgängliga på alla marknader och kan när som helst komma att ändras. För aktuell information om vilken modell och specifikation som finns i ditt land kan du besöka vår webbplats www.fisherpaykel.com eller kontakta din lokala Fisher & Paykel-återförsäljare.

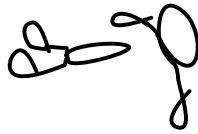
② MEDFÖLJANDE DELAR



Hållare för
dräneringsslang (1)



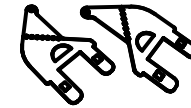
Dräneringsslangkoppling (1)



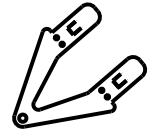
Slangklämma (2)
(för att sätta fast
dräneringsslangkoppling)



Klämma (1)
(för att sätta fast
dräneringsslangkoppling)



Sidofästets konsolpaket
(A och B) (2)
TILLVAL



Övre
monterings-
konsoler (2)
TILLVAL



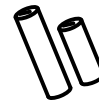
Phillips-
skruvar
på 16 mm (9)



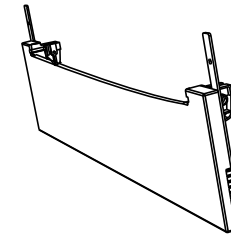
Gummibricka för
inloppsslang (1)
(levereras
förmonterad)



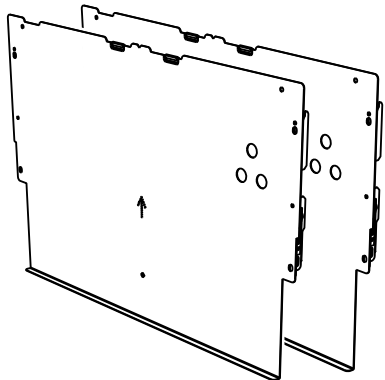
Fuktskydds-
tejp (1)
(för att förhindra
fuktskada på skåpet)



Sexkantig
hylsa för justering av
diskmaskinens fötter (2)
(långt och kort)



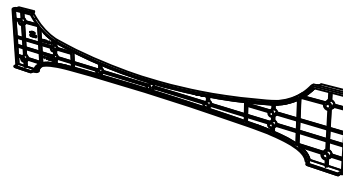
Färdigmonterad sockel (1)



Panelkonsol (2)
och knacka-för-att-pausa-modul (2)
(levereras monterad på produkten)

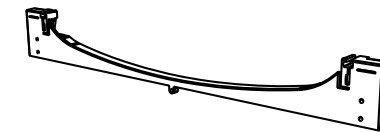


Monteringsskruvar
för panel (12)



Mall för utskärning av sockelns
monteringskonsol (1)

(För att kunna skära till den anpassade
sockelpanelen så att den passar
produktprofilen beroende på täckplåtens
djup)



Monteringskonsol för sockel (1)

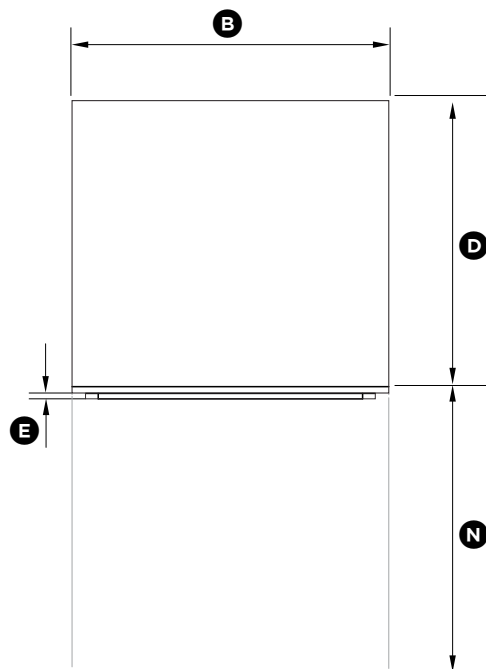
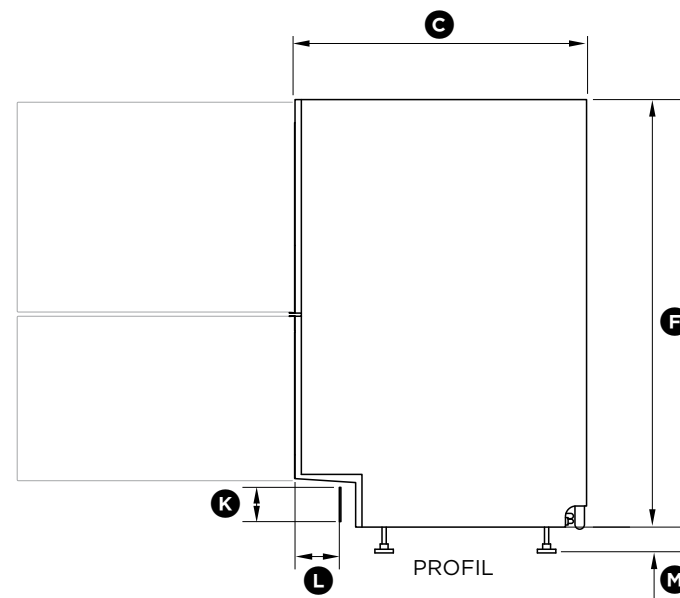
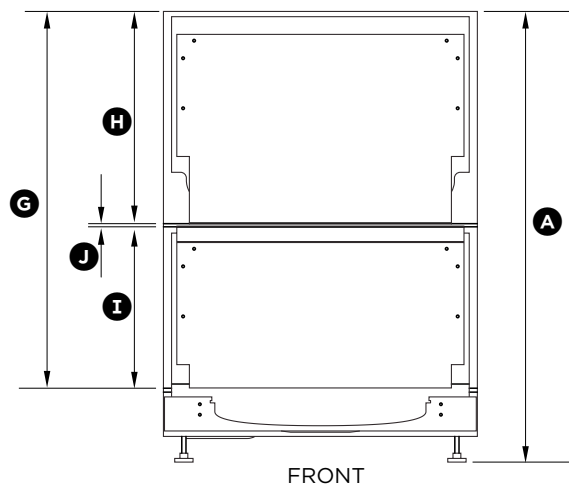
(En anpassad sockelpanel av något
material med en tjocklek på 9-19
mm kan skruvas fast i sparkplåtens
monteringskonsol)



Socket
monterings-
skruvar (5)

Om dräneringsslangarna som levereras inte är tillräckligt långa, måste du använda ett utbyggnadspaket P/N 525798 för dräneringsslangar, vilket förlänger slangarna med 3,6 m. Paketet finns tillgängligt från närmaste Fisher & Paykel-auktorerade servicecenter eller från vår hemsida.

3 PRODUKTMÅTT



DD60D*1

PRODUKTMÅTT

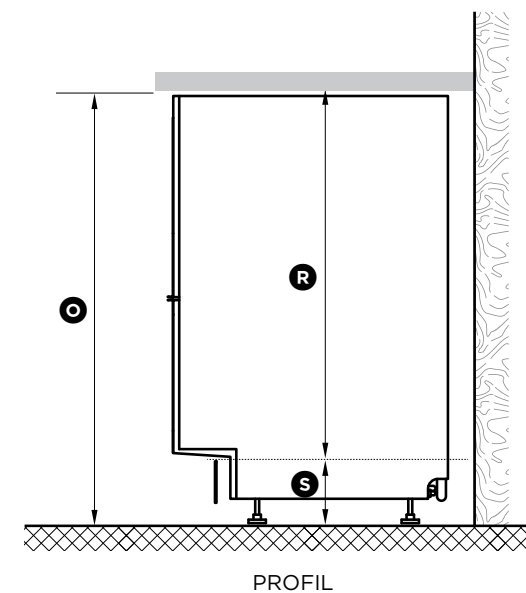
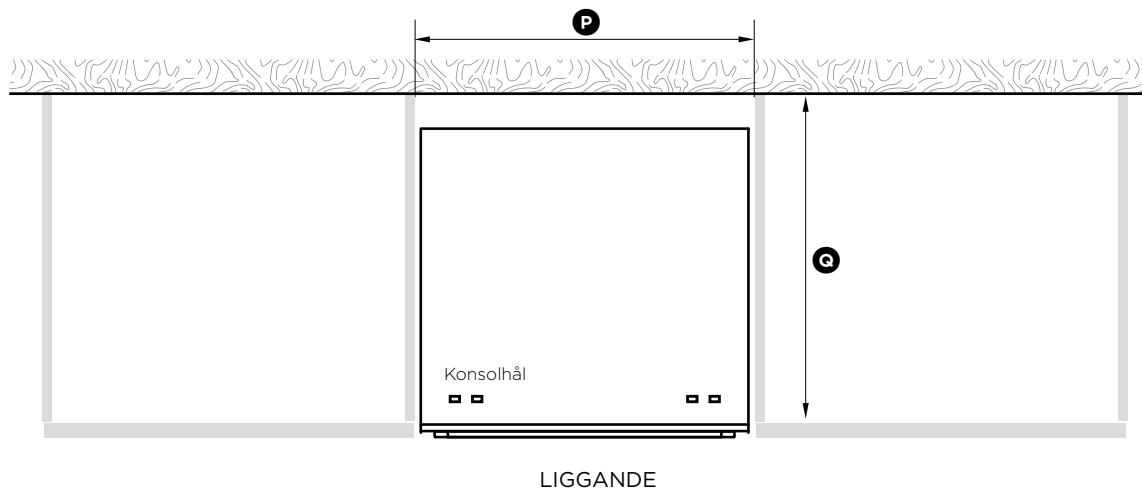
	MM
(A) Produktens totala höjd ^{1,2}	820-880
(B) Produktens totala bredd	599
(C) Produktens totala djup ³	571
(D) Chassits djup (till baksidan av den främre lådpanelen)	553
(E) Djup på lådans frontpanel	16-20
(F) Höjd på chassit ¹	811
(G) Höjd på disklådans frontpaneler	min. 717
(H) Höjd på övre disklådans frontpanel	min. 398
(I) Höjd på nedre disklådans frontpanel	311-360
(J) Ventilationsspringa mellan disklådans frontpaneler	8
(K) Höjd på sockeln (anpassningsbar)	58-118
(L) Djup från utsidan av lådans panel till sockelns front (justerbar) ^{4,5}	40-100
(M) Höjd på diskmaskinens utjämningsfötter (justerbara) ²	9-69
(N) Maximal utdragning av låda ³	545

¹ innefattar konsolhål med en höjd på 2 mm ² beroende på justering av utjämningsfötter ³ förutsatt att frontpanelen är 18 mm tjock

⁴ justerbar för att passa sockelns inskärning på angränsande skåp

⁵ förutsatt att den anpassade sockelpanelen är 18 mm tjock; om inskärningen är 50-84 mm djup måste panelen skäras ut - se "Beräkningar för anpassad panel"

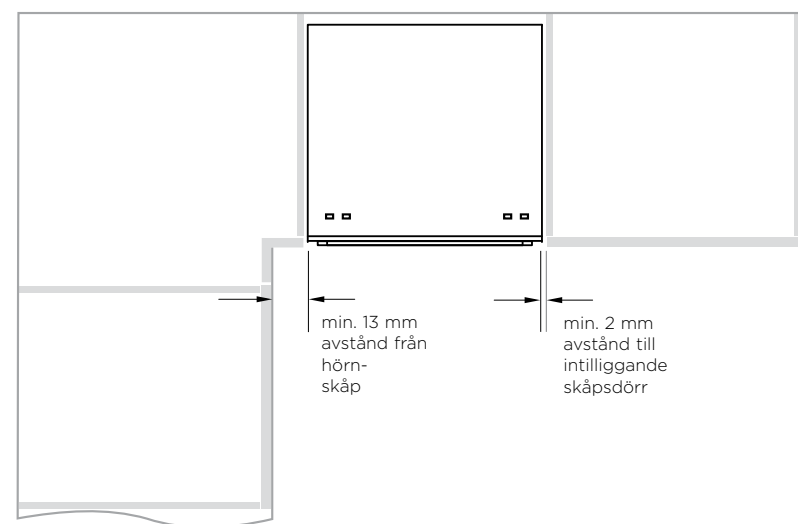
4 SKÅPMÅTT



SKÅPMÅTT	DD60D*I	MM
Ⓞ Höjd på hålutrymmets insida*		min. 820
Ⓟ Bredd på hålutrymmets insida		600
Ⓠ Djup på hålutrymmets insida		min. 560
Ⓡ Rekommenderad höjd på angränsande skåpsutrymmen		720
Ⓢ Höjd på sockelutrymme*		100-160

* beroende på justering av fötter

Minsta avstånd från angränsande skåp



5 BERÄKNINGAR FÖR ANPASSAD LÅDPANEL

SPECIFIKATIONER FÖR FRONTPANELMATERIAL

- 16-20 mm paneltjocklek
- Tätad för att klara fukt (50 °C vid 80 % RH)
Eftersom det generellt är en varm och fuktig miljö ska panelens sidor och baksida tätas helt med en vattentät ångbarriär (d.v.s. polyuretan) för att förhindra skador på panelen.
- Panelens baksida (inklusive eventuellt inbyggt handtag) ska sitta helt i jämnhöjd med kanterna så att förseglingen mellan panelen och gummitätningen bibehålls.
- Maximal vikt för varje panel: 9 kg

Följande beräkningar förutsätter att överdelen av den övre panelen är i linje med överdelen av intilliggande skåp.
Slutgiltig inriktning av panel och skåp görs genom att justera fötterna:

BREDD PÅ SAMTLIGA PANELE

Mät **A** (bredden mellan intilliggande skåp-/luckfronter) och skriv in värdet i den första rutan nedan. Slutför sedan ekvationen.

Avstånd till intilliggande skåpfront

A

PANELENS BREDD

$$\boxed{} - 2 \times \boxed{} = \boxed{}$$

(min. 2 mm) (596 - 615mm)

HÖJD PÅ DEN ÖVRE PANELEN

minsta höjd

B

Förlängning av den övre panelen

HÖJD PÅ DEN ÖVRE PANELEN

$$398 \text{ mm} + \boxed{} = \boxed{}$$

(0 mm rekommenderas)

Obs! Med "övre panelförlängning" **B** kan överdelen av den övre panelen förlängas över chassit om det behövs, däremot måste ett minsta avstånd på 2 mm hållas till bänkskivan.

HÖJD PÅ DEN NEDRE PANELEN

Mät **C** (höjd på lucka/låda (eller motsvarande)) och skriv in värdet i den första rutan nedan. Slutför sedan ekvationen.

C

Höjd på den övre panelen

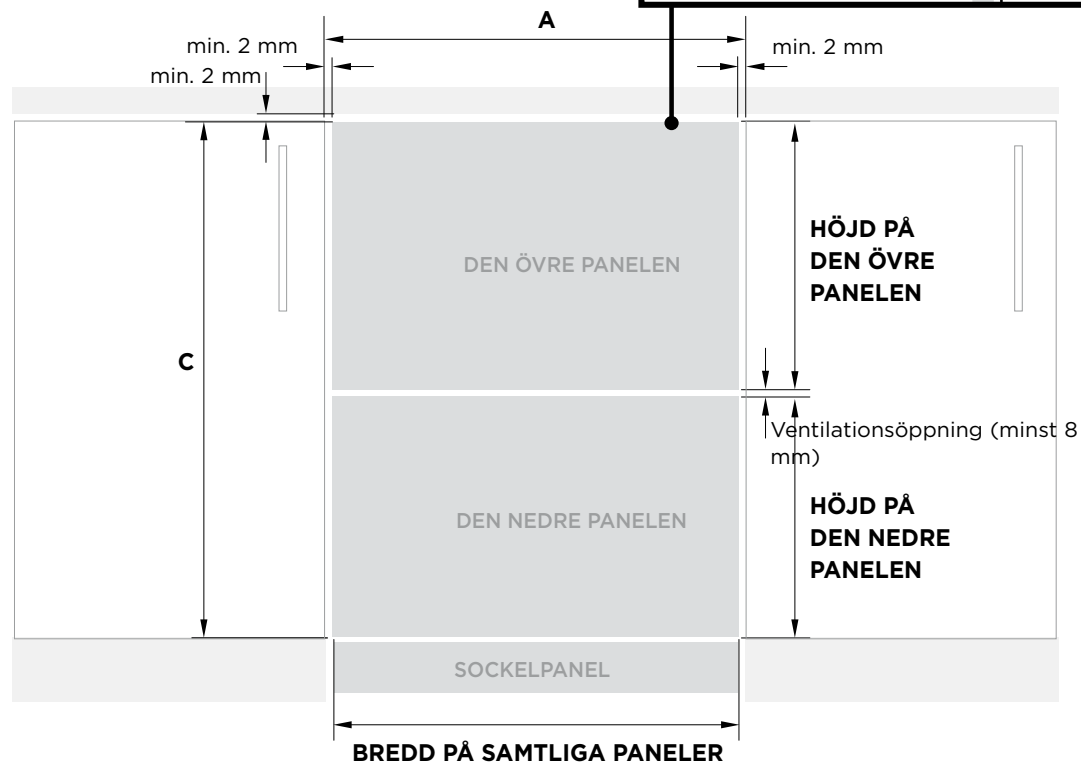
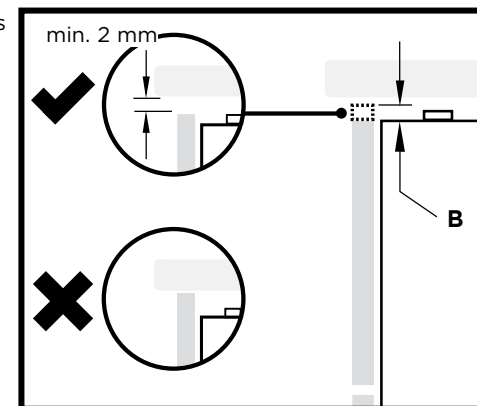
Ventilationsöppning

HÖJD PÅ DEN NEDRE PANELEN

$$\boxed{} - \boxed{} - \boxed{} = \boxed{}$$

(minst 717 mm + **B**) (min. 8 mm) (min. 311 mm)

Obs! Med "övre panelförlängning" **B** kan överdelen av den övre panelen förlängas över chassit om det behövs, däremot måste ett minsta avstånd på 2 mm hållas till bänkskivan.



6 BERÄKNINGAR FÖR ANPASSAD SOCKELPANEL

SPECIFIKATIONER FÖR SOCKELPANELMATERIAL

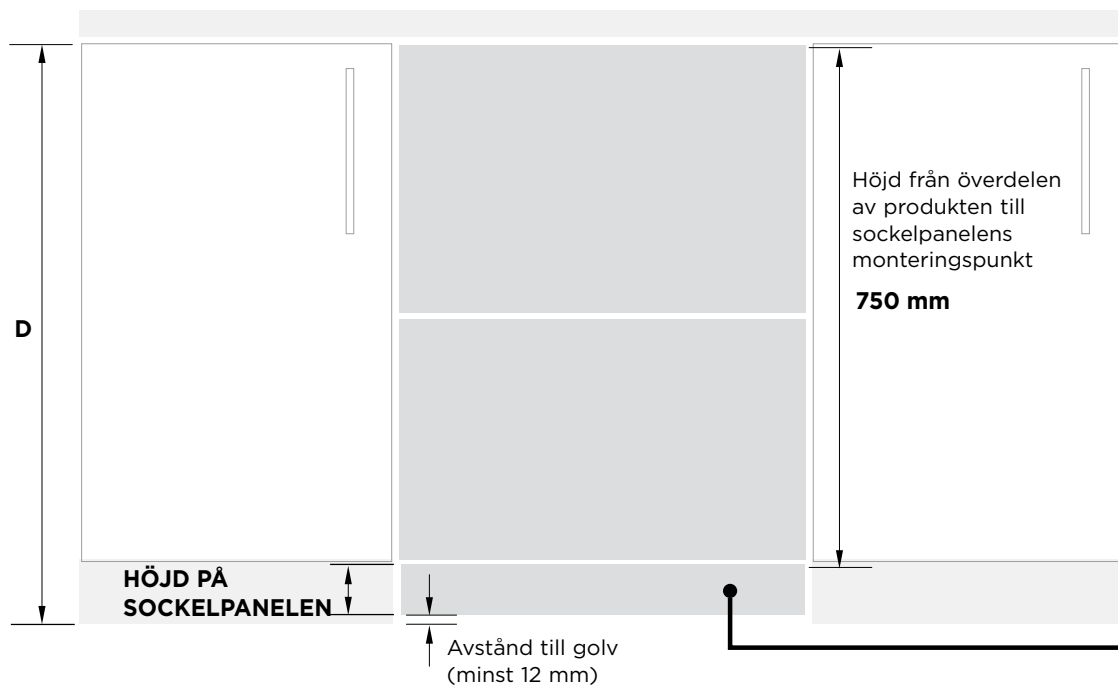
- en paneltjocklek på minst 9 mm om medföljande skruvar används
- Tätad för att klara fukt (50 °C vid 80 % RH)
- Du kan välja att montera din anpassade sockelpanel antingen genom att skruva eller limma fast den på den medföljande monteringskonsolen.

HÖJD PÅ SOCKELPANELEN

Mät **D** (höjd från överdelen av intilliggande luckfronter till golvet) och skriv in värdet i den första rutan nedan. Slutför sedan ekvationen.

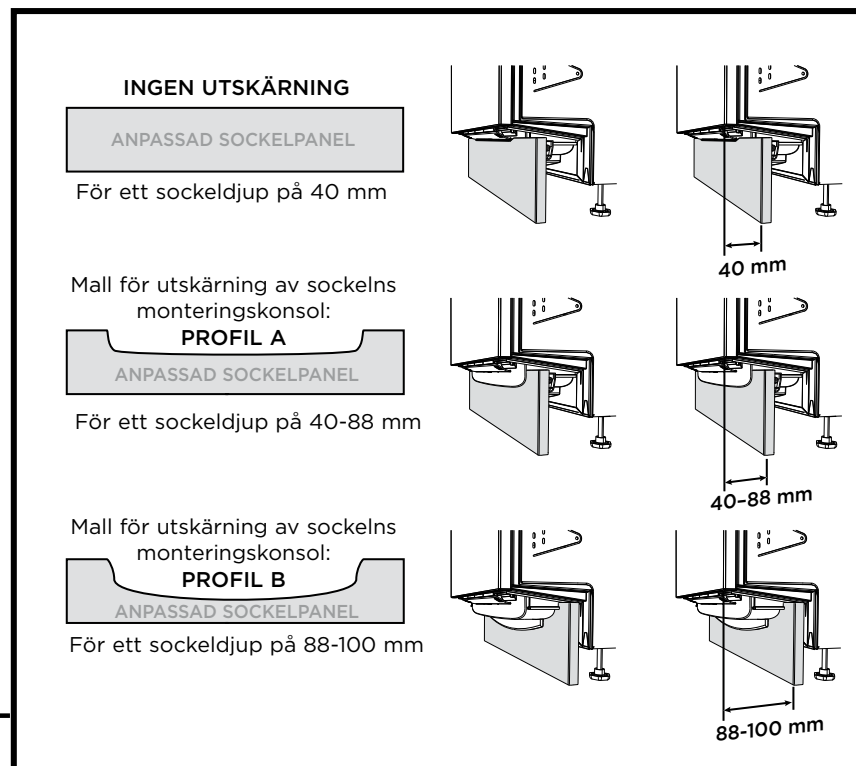
D
 -
 B
 -
 höjd från överdelen av produkten till sockelpanelens monteringspunkt **750 mm**
 -
 Avstånd till golvet
 =
 HÖJD PÅ SOCKELPANELEN

(0 mm rekommenderas)
(min. 12 mm)
(min. 58 mm)

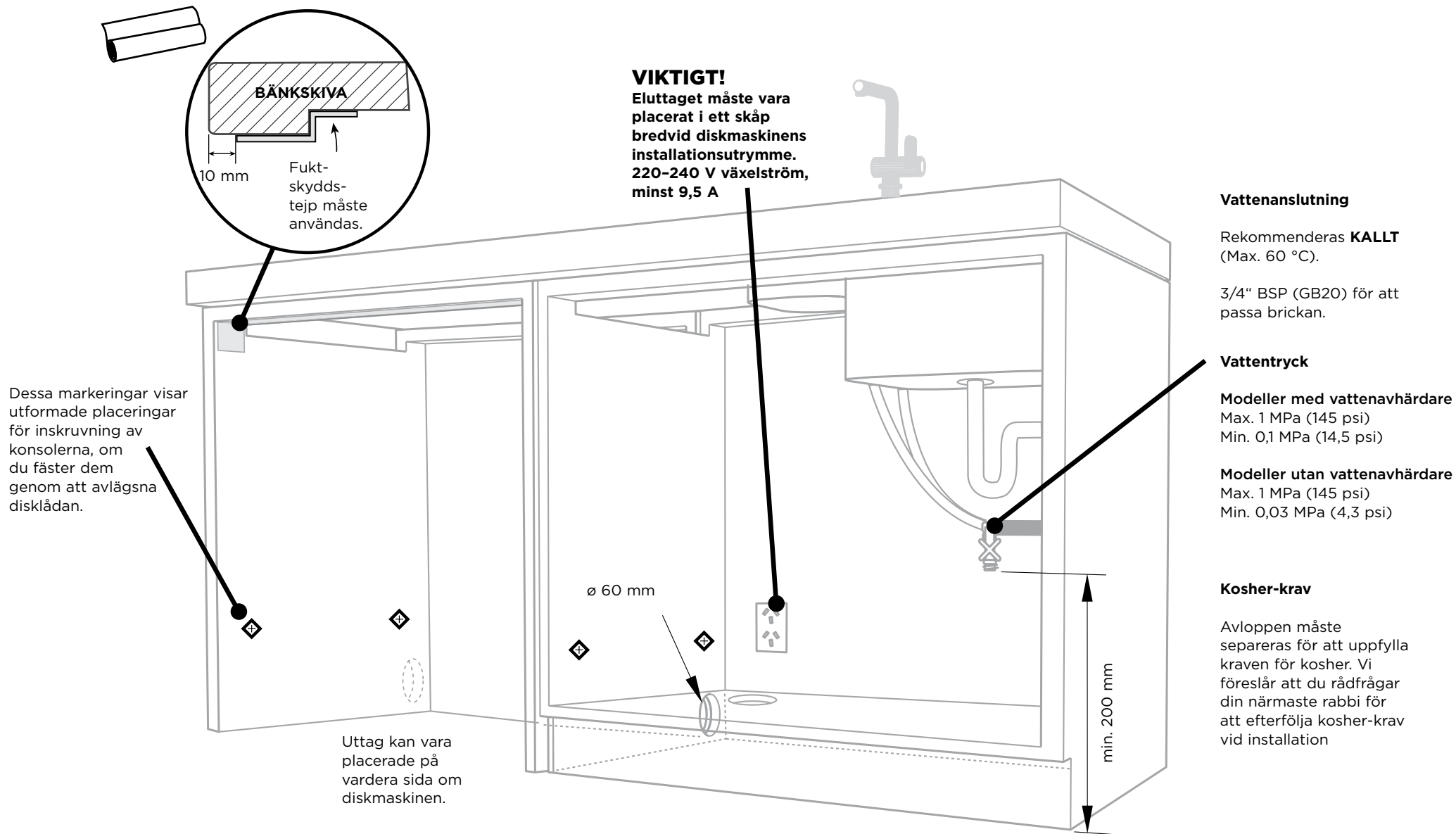


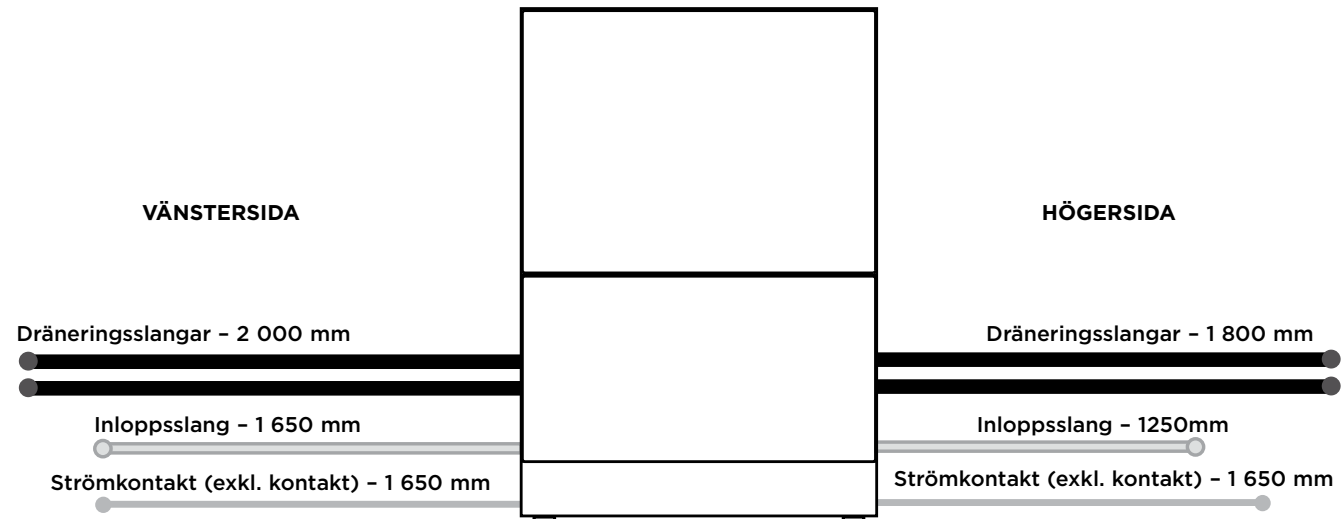
Djupet mäts från luckpanelens FRONT (förutsatt en tjocklek på -18 mm) till den anpassade sockelns framsida

Sockelns djup



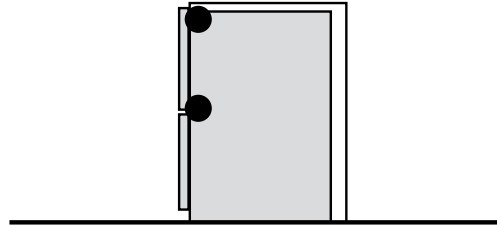
7 FÖRBEREDELSE AV INSTALLATIONSUTRYMMET





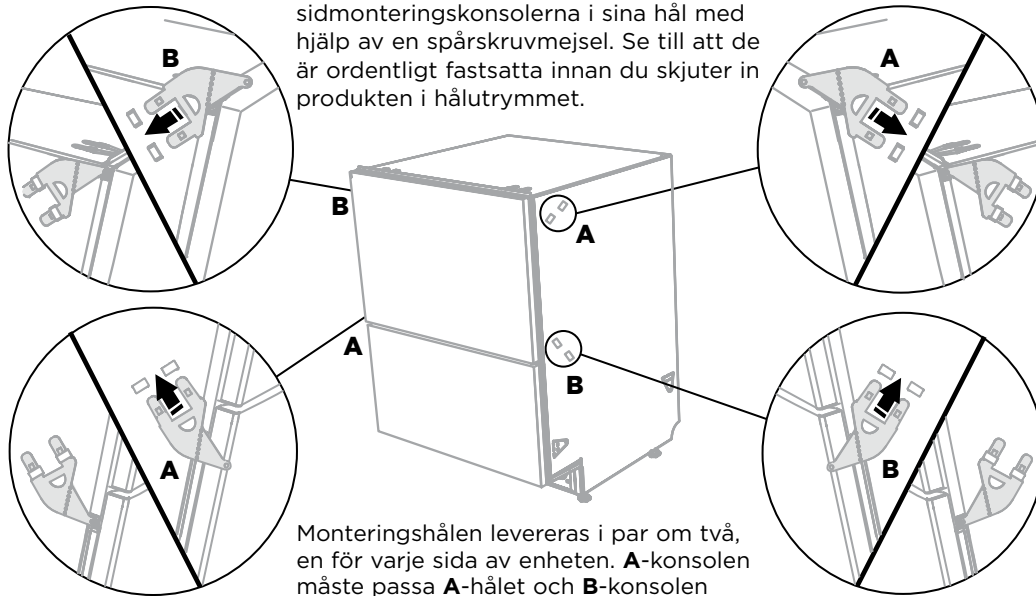
VÄLJ VILKEN INSTALLATIONSMETOD (A) ELLER (B) SOM ÄR BÄST LÄMPAD FÖR DITT SKÅP...

9 REKOMMENDERAD METOD (A) - SÄKRA UTAN ATT TA BORT DISKLÅDAN (ENDAST FÖR SKÅP UTAN RAMAR)



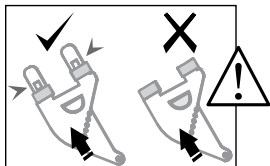
9-A FÄST SIDMONTERINGSKONSOLERNA

Sätt fast alla fyra sidmonteringskonsolerna i sina hål med hjälp av en spårskruvmejsel. Se till att de är ordentligt fastsatta innan du skjuter in produkten i hålutrymmet.



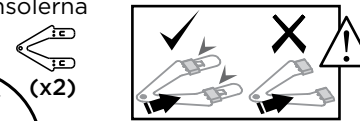
Monteringshålen levereras i par om två, en för varje sida av enheten. **A**-konsolen måste passa **A**-hålet och **B**-konsolen måste passa **B**-hålet.

Vid montering av konsoler, se till att ändarna inte trycks ner i chassit.

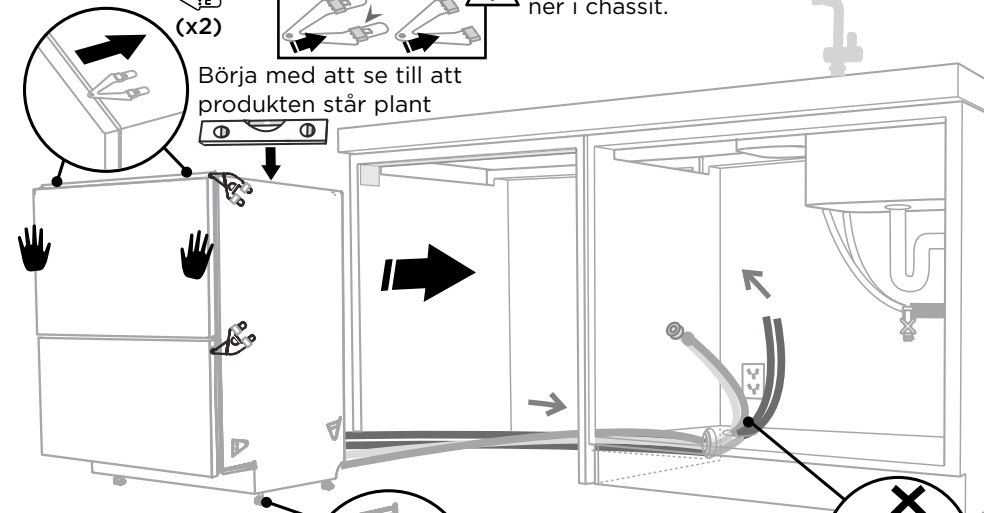


10-A DRA IGENOM SLANGARNA OCH SKJUT IN I HÅLUTRYMMET

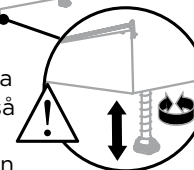
fäst alternativt de två övre monteringskonsolerna



Vid montering av konsoler, se till att ändarna inte trycks ner i chassit.



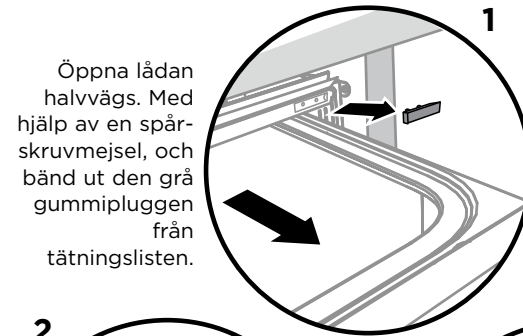
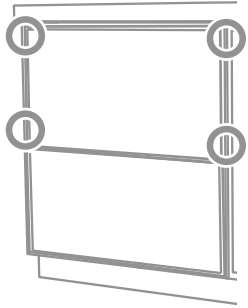
Du kan höja eller sänka produkten genom att vrida på fötterna. Var försiktig så att du inte böjer fötterna när du skjuter in produkten i hålutrymmet.



Dra igenom slangarna och sladden när du skjuter in produkten så att de inte veckas eller vrids.

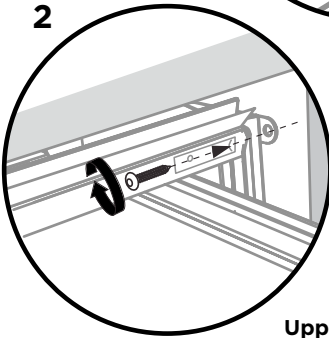


11-A FÄST I SKÅPETS SIDOR

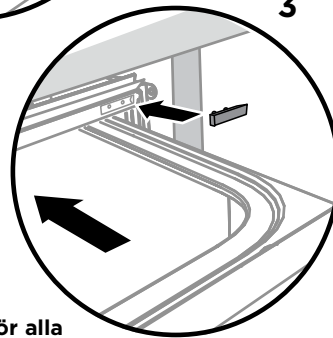


Öppna lådan halvvägs. Med hjälp av en spårskruvmejsel, och bänd ut den grå gummipluggen från tätninglisten.

Sätt tillbaka den grå gummipluggen i tätninglisten och se till att tätninglisten är vänd framåt.

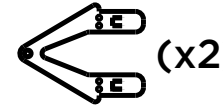
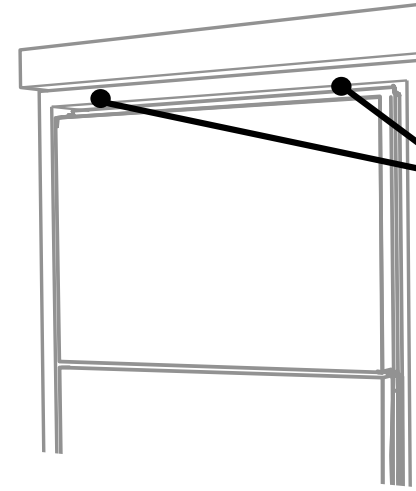


Skruva igenom tätninglisten, med hjälp av en liten Philips-skruvmejsel för att fästa monteringskonsolen i skåpet. Skada inte gummilisten.

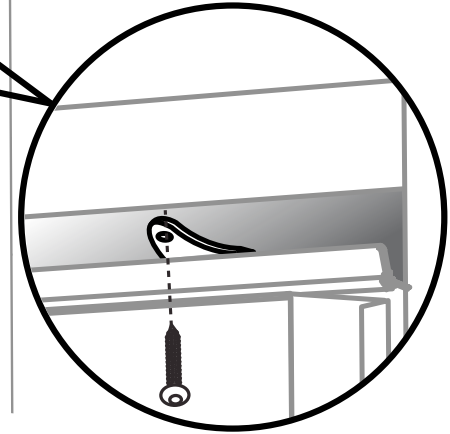


Upprepa för alla fyra konsoler.

12-A FÄST ALTERNATIVT I SKÅPET OVANFÖR

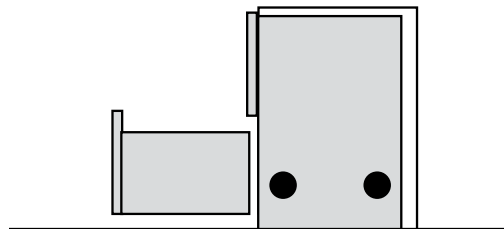


De övre monteringskonsolerna kan endast böjas uppåt max. 10 mm.



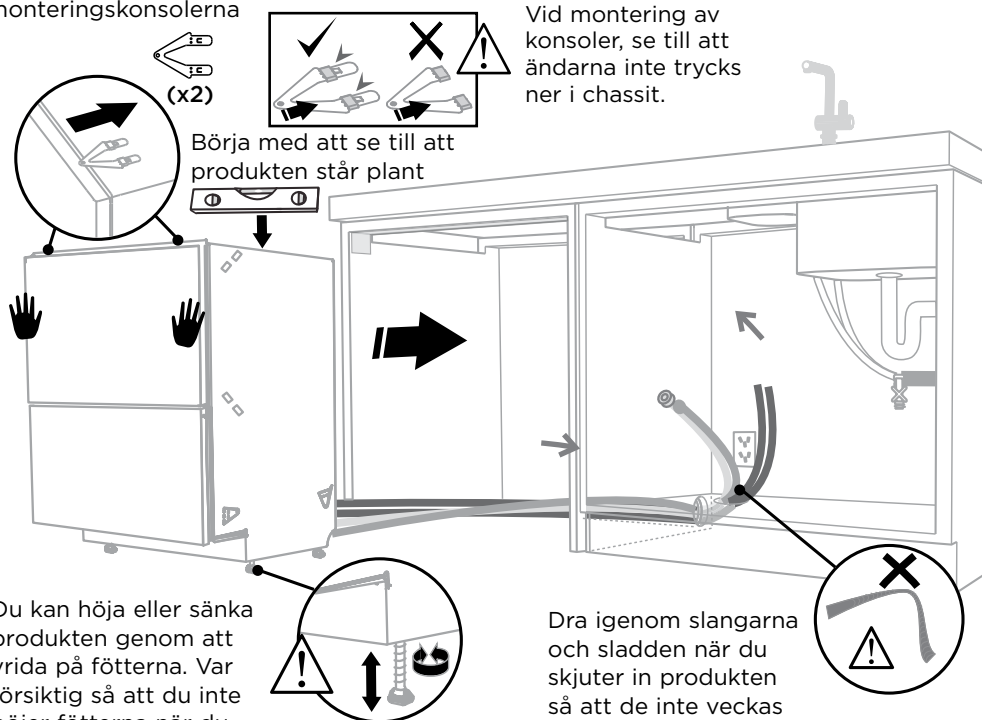
13-A EFTER FASTSÄTTNING SKA DU LÄSA STEGET FÖR ATT MONTERA DEN MEDFÖLJANDE SOCKELPANELEN

9 ALTERNATIV METOD (B) - SÄKRA GENOM BORTTAGNING AV LÅDA



9-B DRA IGENOM SLANGARNA OCH SKJUT IN I HÅLUTRYMMET

fäst alternativt de två övre monteringskonsolerna



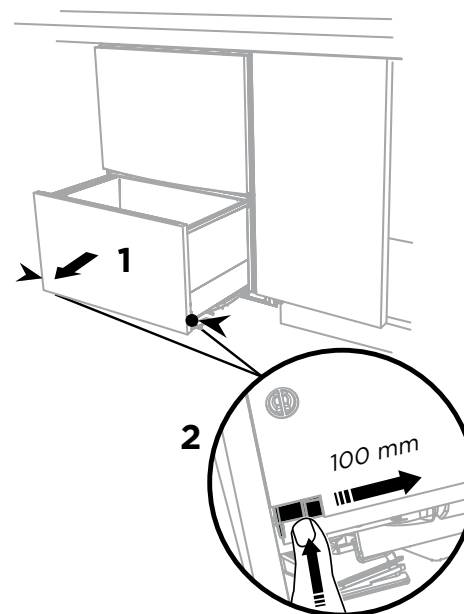
Du kan höja eller sänka produkten genom att vrida på fötterna. Var försiktig så att du inte böjer fötterna när du skjuter in produkten i hålutrymmet.

Dra igenom slangarna och sladden när du skjuter in produkten så att de inte veckas eller vrids.

Vid montering av konsoler, se till att ändarna inte trycks ner i chassit.

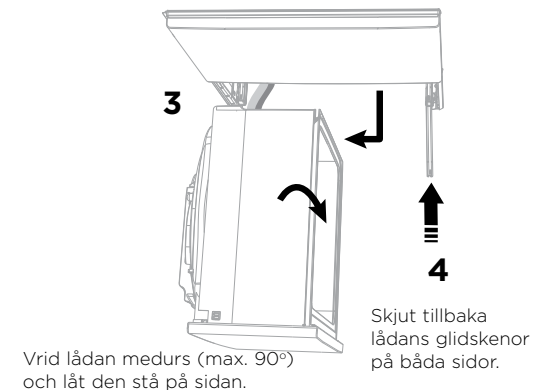
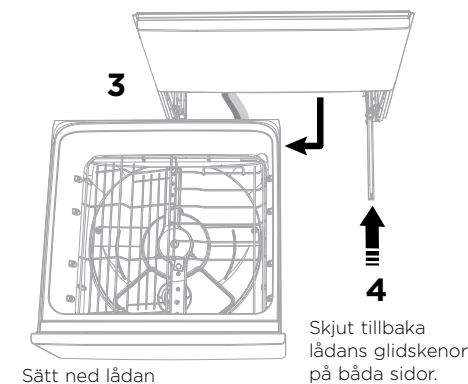
Börja med att se till att produkten står plant

10-B AVLÄGSNA DEN NEDRE LÅDAN



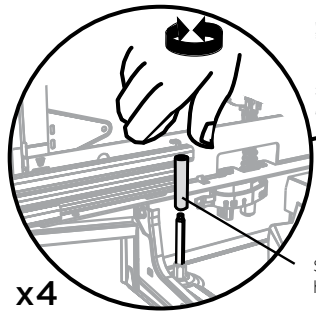
Tryck in spärrflikarna på båda sidor och tryck bakåt för att lossa lådan från glidskenorna. Lyft av lådan från glidskenorna.

För att förhindra att slangarna veckas Läggt antingen ned lådan på vänster sida (rekommenderas) eller vrid lådan medurs och låt den stå på sidan efter borttagning.



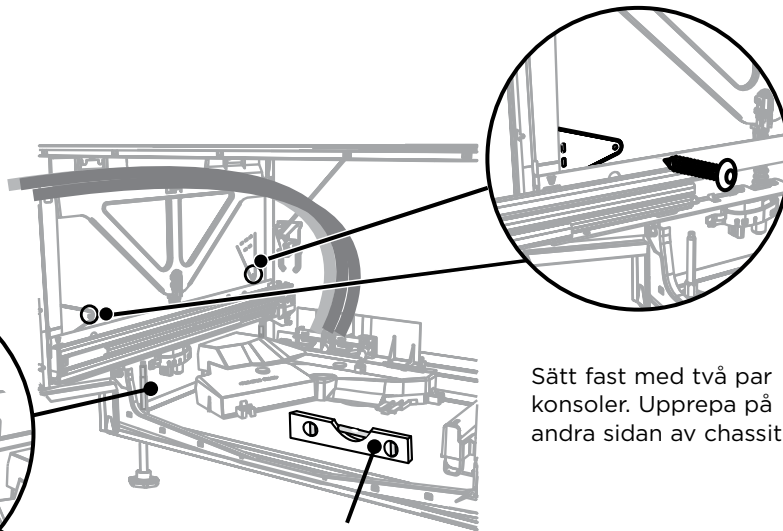
11-B FÄST I SKÅPETS SIDOR

För ytterligare justering med hjälp av den medföljande sexkantshylsan, ställ in de justerbara fötternas höjd för hand.



x4

Sexkantig hylsa

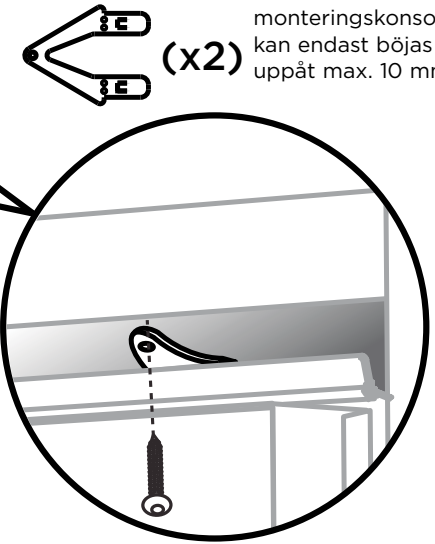


Sätt fast med två par konsoler. Upprepa på andra sidan av chassit.

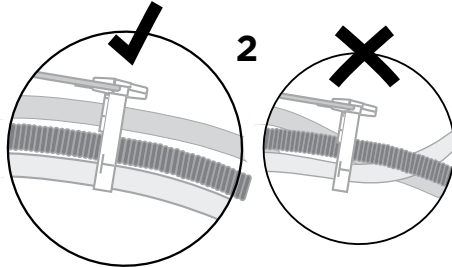
Se till att produkten står plant och i linje med skåpet.

12-B FÄST ALTERNATIVT I SKÅPET OVANFÖR

De övre monteringskonsolerna kan endast böjas uppåt max. 10 mm.

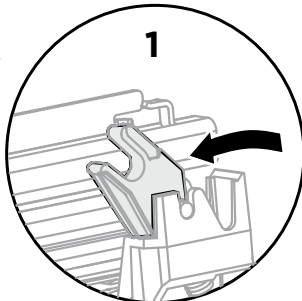


13-B STÄLL TILLBAKA LÅDAN PÅ SKENORNA



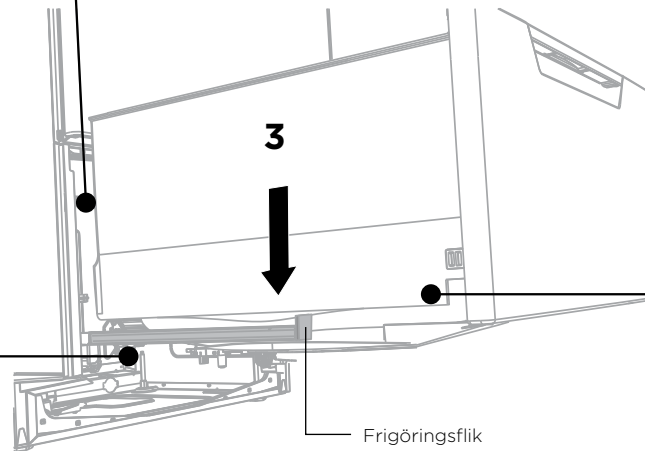
2

Innan lådan ställs tillbaka ska du säkerställa att slangarna inte är vridna och att varje lådskenas bakre spärr vetter framåt.



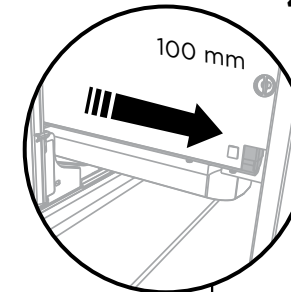
1

Lyft eller vrid tillbaka lådan moturs på glidskenorna på vardera sidan.

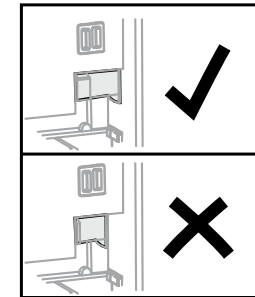


3

Frigöringsflik



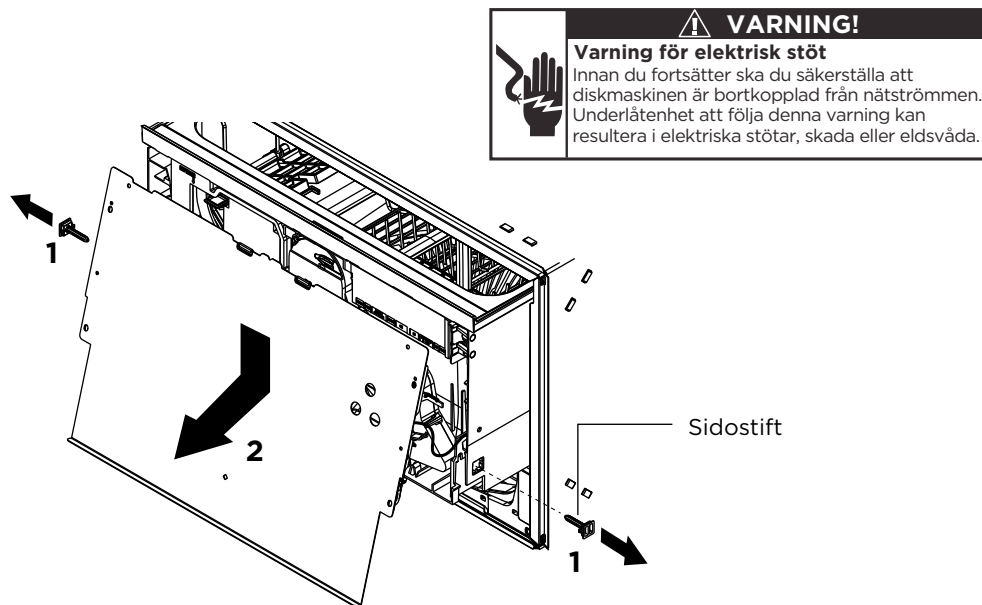
4



Dra flikarna 100 mm framåt på båda sidor. Se till att flikarna är helt framdragna och klickar på plats.

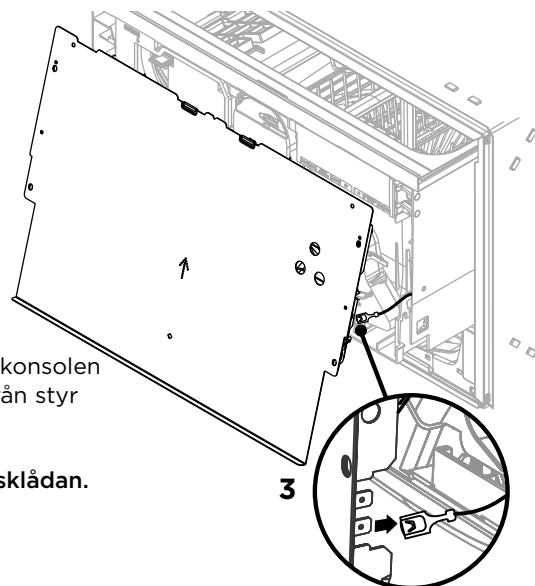
14 MONTERA ANPASSADE FRÄMRE LÅDPANELER

14-A TA BORT PANELKONSOLEN FRÅN PRODUKTEN



Ta bort sidostiften och dra försiktigt av panelkonsolen delvis.

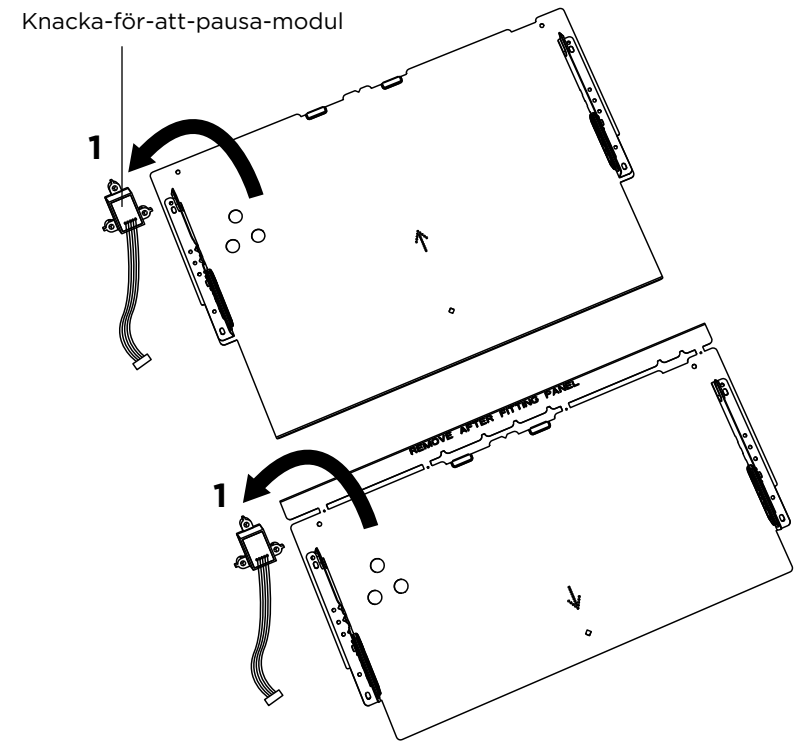
Upprepa för den andra disklådan.



- 1 Koppla ur jordkabeln från konsolen
- 2 Koppla ur knacksensorn från styr styrenheten.

Upprepa för den andra disklådan.

14-B TA BORT KNACKA-FÖR-ATT-PAUSA-MODULEN

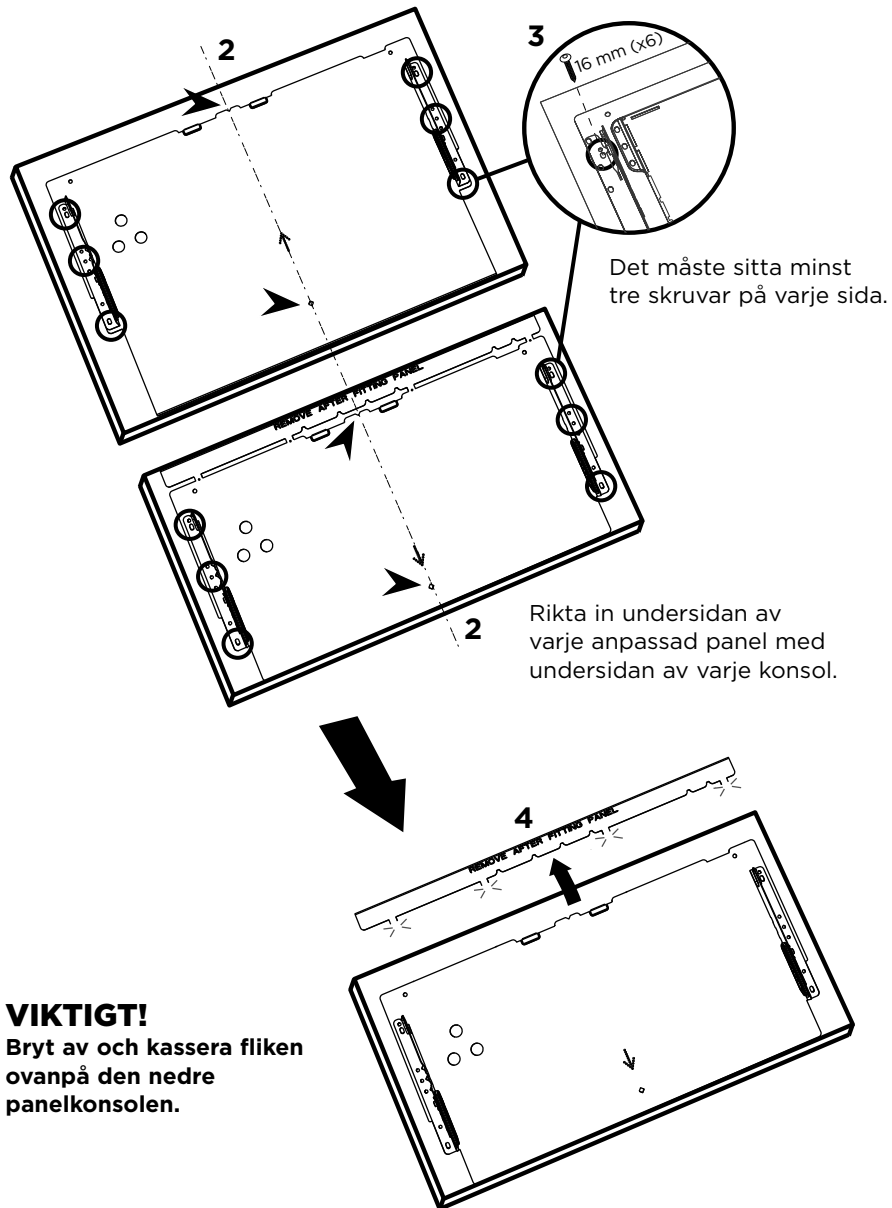


Ta bort knacka-för-att-pausa-modulen från baksidan av konsolen.

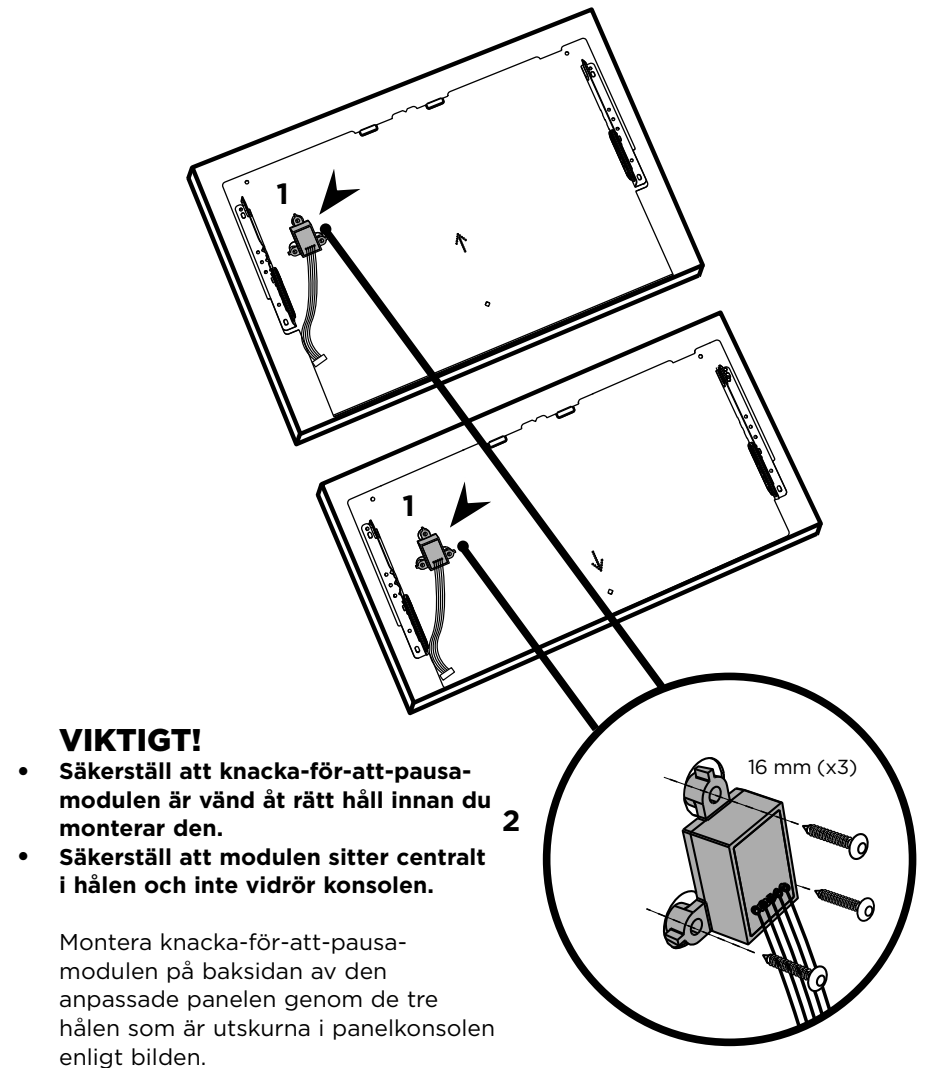
Upprepa för den andra konsolen.

14 MONTERA ANPASSADE FRÄMRE LÅDPANELER

14-C MONTERA ANPASSADE PANELER PÅ PANELKONSOLERNA



14-D MONTERA KNACKA-FÖR-ATT-PAUSA-MODULER PÅ ANPASSADE PANELER

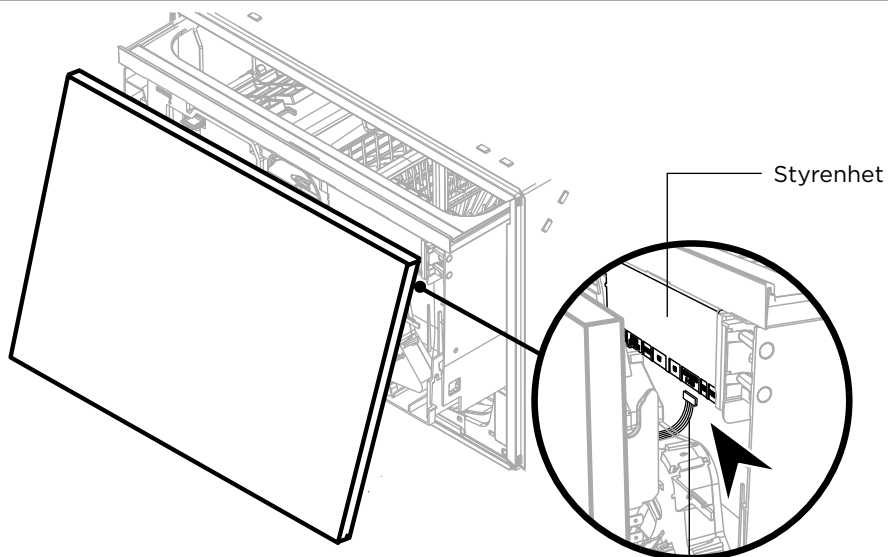


Använd alla tre medföljande skruvarna.

Upprepa för den andra modulen.

14 MONTERA ANPASSADE FRÄMRE LÅDPANELER

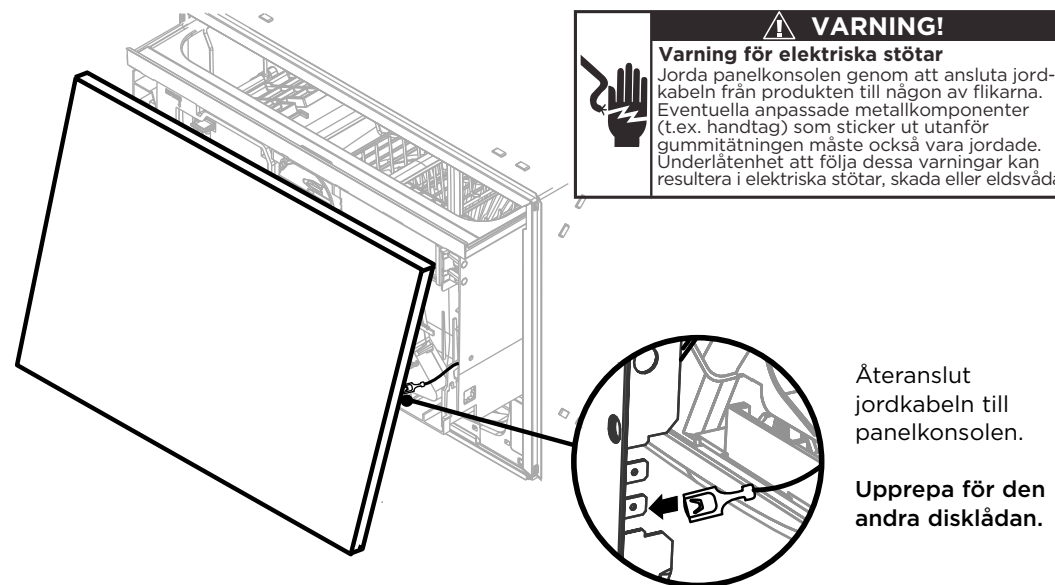
14-E ANSLUT KNACKA-FÖR-ATT-PAUSA-MODULEN TILL STYRENHETEN



Säkerställ att knacka-för-att-pausa-modulkabeln är ansluten till UI1-porten.

Upprepa för den andra diskådan.

14-F ÅTERANSLUT JORDKABELN TILL PANELKONSOLEN



⚠ VARNING!

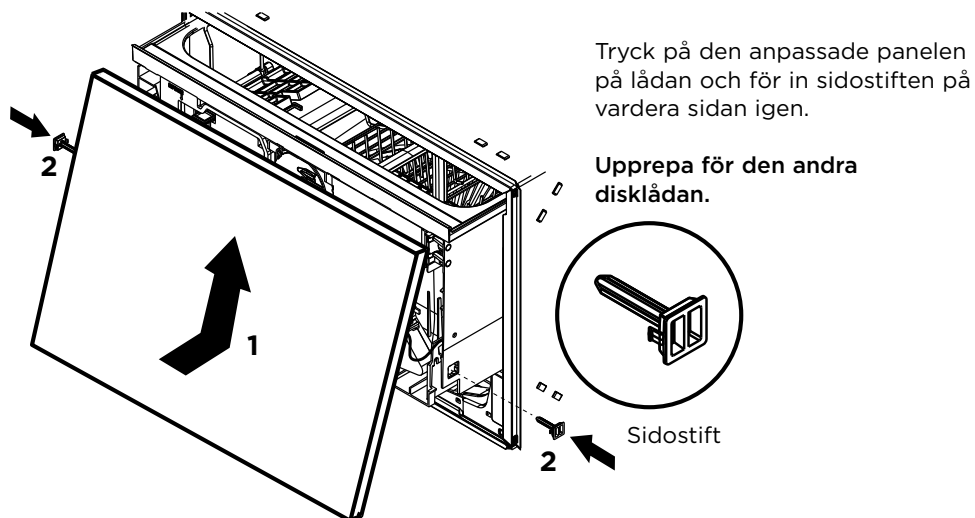
Varning för elektriska stötar

Jorda panelkonsolen genom att ansluta jordkabeln från produkten till någon av flikarna. Eventuella anpassade metallkomponenter (t.ex. handtag) som sticker ut utanför gummitätningen måste också vara jordade. Underlåtenhet att följa dessa varningar kan resultera i elektriska stötar, skada eller eldsvåda.

Återanslut jordkabeln till panelkonsolen.

Upprepa för den andra diskådan.

14-G MONTERA ANPASSADE PANELEPÅ PRODUKTEN



Tryck på den anpassade panelen på lådan och för in sidostiftet på vardera sidan igen.

Upprepa för den andra diskådan.

Sidostift

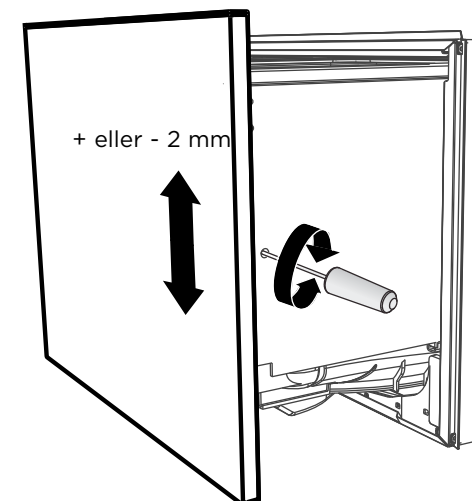
14-H JUSTERA DEN ANPASSADE PANELENS HÖJD FÖR ATT GÖRA AVSTÅNDEN MELLAN SKÅPEN LIKA STORA

När de främre panelerna är monterade för du in en stjärnskruvmejsel av lämplig storlek i hålet ovanför sidostiftet och vrider panelerna uppåt eller nedåt för att göra avstånden mellan skåpen lika stora.

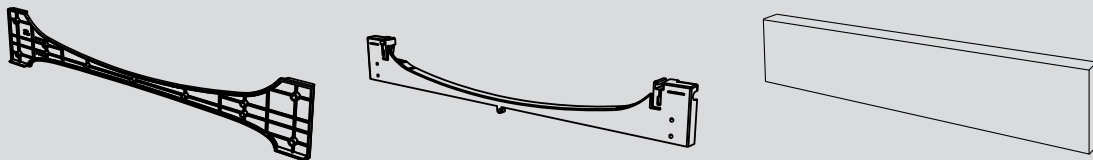
Upprepa på den andra sidan om det behövs.

Varje panel kan flyttas som mest 2 mm uppåt eller nedåt.

VIKTIGT!
Se till att du sparar en ventilationsöppning på minst 8 mm mellan den övre och den nedre panelen.



Anpassad sockelpanel

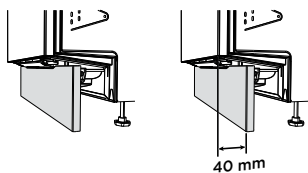


Sockelns djup

INGEN UTSKÄRNING

ANPASSAD SOCKELPANEL

För ett sockeldjup på 40 mm



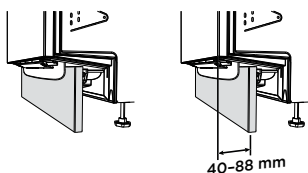
40 mm

Mall för utskärning av sockelns monteringskonsol:

PROFIL A

ANPASSAD SOCKELPANEL

För ett sockeldjup på 40-88 mm



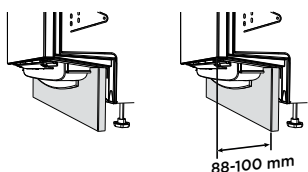
40-88 mm

Mall för utskärning av sockelns monteringskonsol:

PROFIL B

ANPASSAD SOCKELPANEL

För ett sockeldjup på 88-100 mm

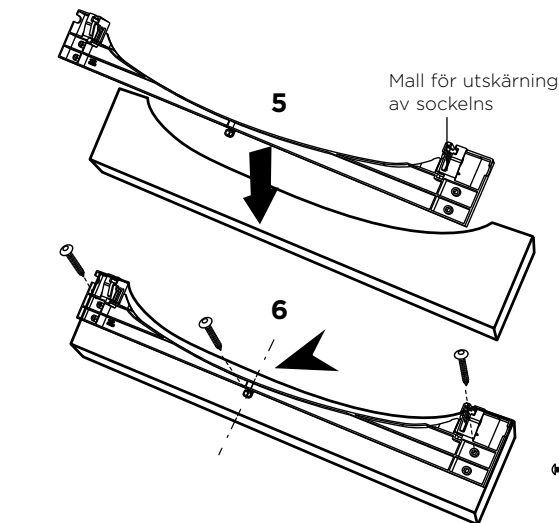
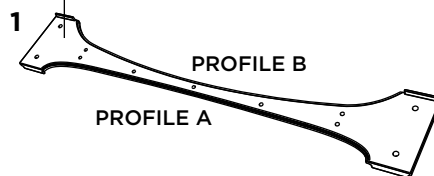


88-100 mm

Djupet mäts från luckpanelens FRONT (förutsatt en tjocklek på -18 mm) till den anpassade sockelns framsida

- 1 Om du måste göra en utskärning i den anpassade sockelpanelen ska du välja den utskärningsprofil (A eller B) som passar bäst beroende på sockelpanelens slutliga djup.

Mall för utskärning av sockelpanelens konsol



Mall för utskärning av sockelns

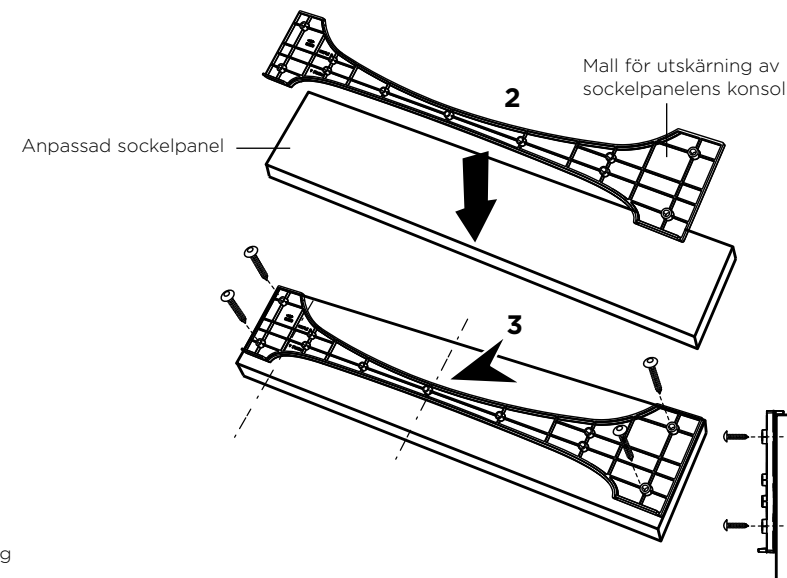
- 4 Efter att ha märkt ut panelen skär du försiktigt ut önskad profil. Använd mallen när du skär.

VIKTIGT!

Säkerställ att alla kanter är ordentligt tätade.

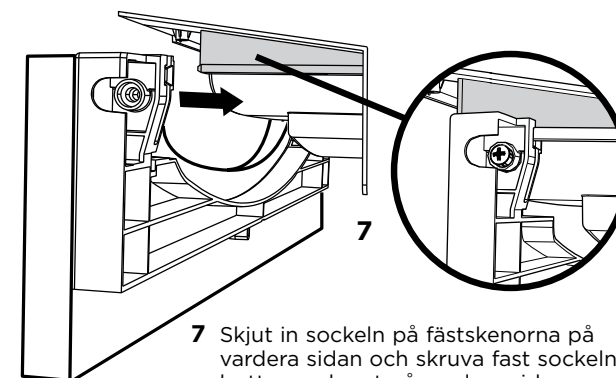
- 5 Placera sockelns monteringskonsol på sockelpanelen. Säkerställ att de är centrerade och att mallens överdel är i linje med panelens övre yta.
- 6 Sätt fast mallen på panelen med hjälp av de medföljande monteringskruvarna för sockeln.

- 2 Placera mallen för utskärning av sockelns monteringskonsol på sockelpanelen. Säkerställ att de är centrerade och att mallen ligger ovanpå panelen.
- 3 Sätt fast mallen med antingen klämmor eller de medföljande monteringskruvarna.



Mall för utskärning av sockelpanelens konsol

Anpassad sockelpanel

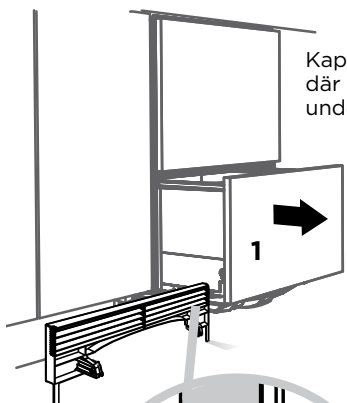
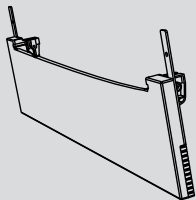


- 7 Skjut in sockeln på fästskenorna på vardera sidan och skruva fast sockeln på botten av karet på vardera sidan.

VIKTIGT!

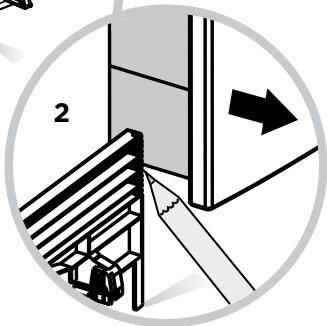
Dra inte åt skruven för hårt.

Förbehandlad sockelpanel

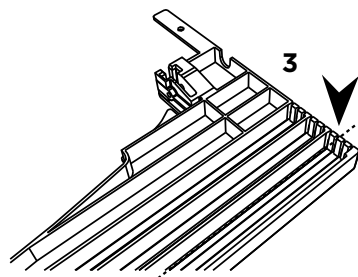


Kapningspunkten är där sockeln möter underdelen av karet

1

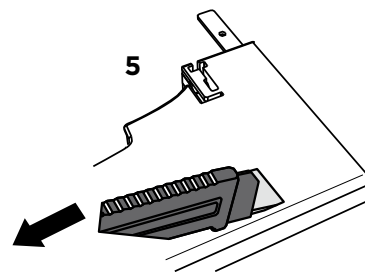


Markera den här punkten på sockeln med en penna



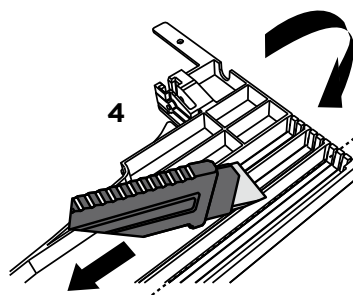
Lägg sockeln med framsidan nedåt på en skärbräda eller liknande

3



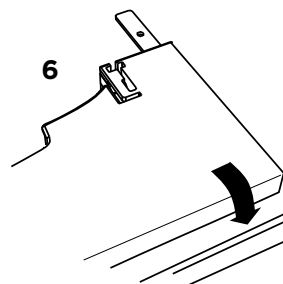
Vänd på sockeln och skär längs med samma linje

5



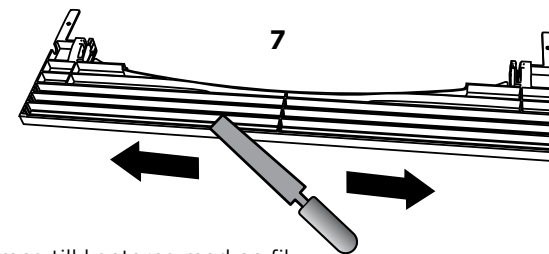
Skär med en kniv

4



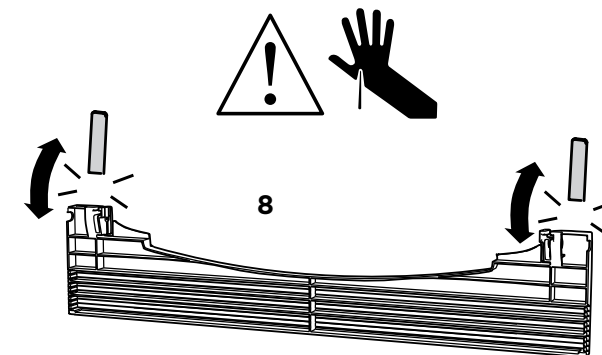
Bryt försiktigt av det överflödiga

6



Jämna till kanterna med en fil. Var försiktig för vassa kanter.

7

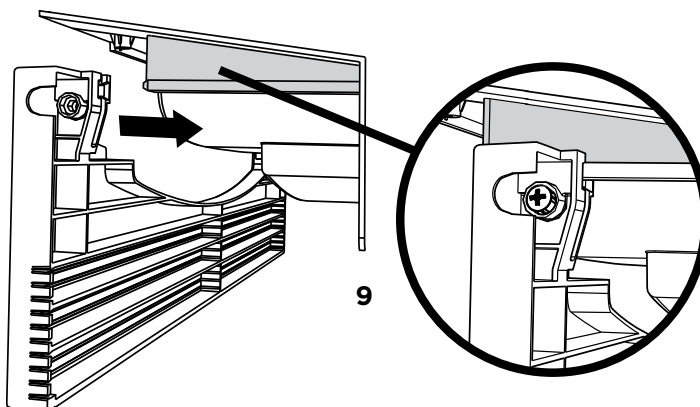


Bryt av de två flikarna

8

Skjut in sockeln på fästskenor på vardera sidan och skruva fast sockeln på botten av karet på vardera sidan.

VIKTIGT!
Dra inte åt skruven för hårt.

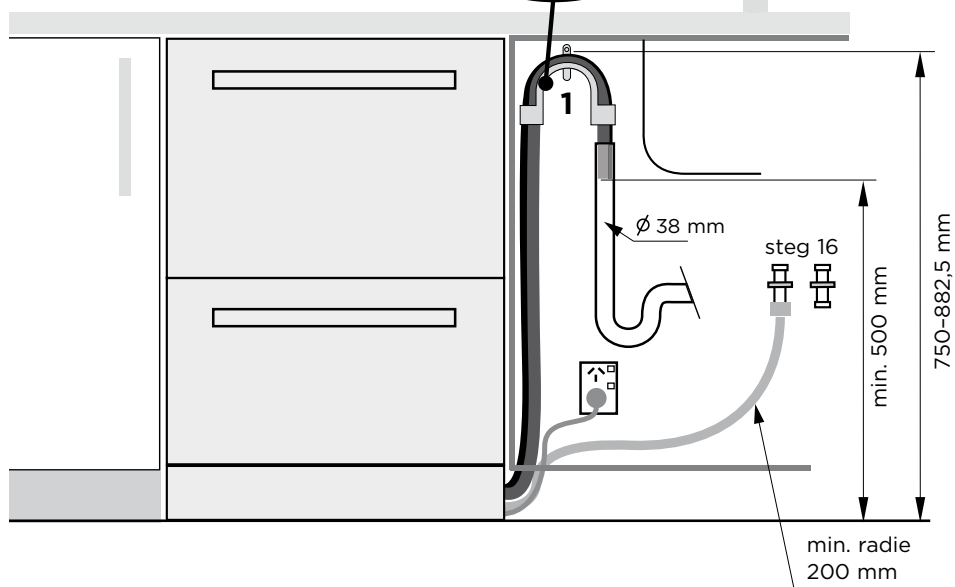
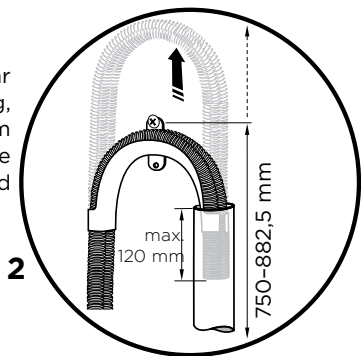


9

17 **DET FINNS TVÅ OLIKA RÖR- OCH AVLOPPSALTERNATIV. VÄLJ DET SOM ÄR LÄMPLIGAST.**

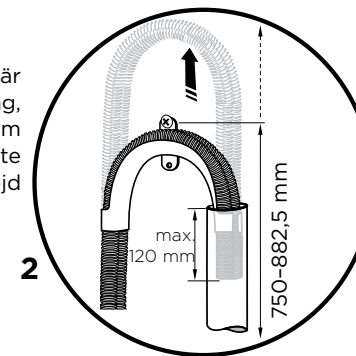
Diskmaskin och stigrör med en diameter på 38 mm

Om utrymmet är begränsat för fixering, tryck slangens genom dräneringsslangens fäste till önskad höjd

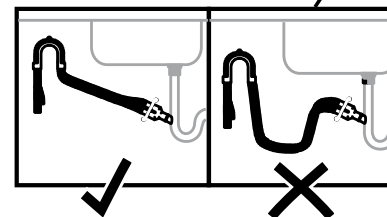
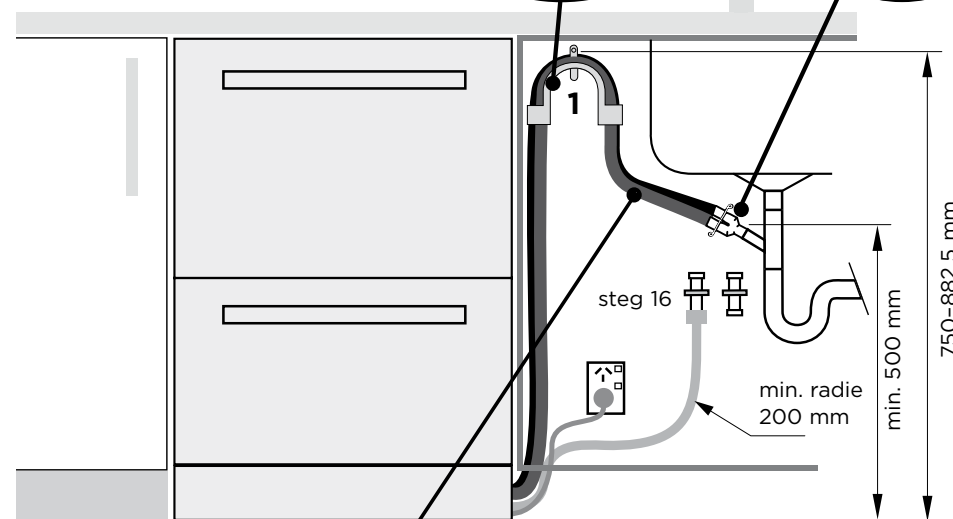
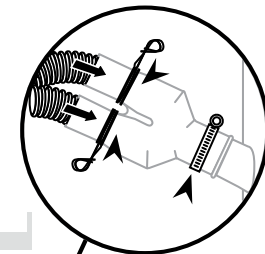


Diskmaskin med dräneringsslangkoppling till vattenlås/avfallsrör

Om utrymmet är begränsat för fixering, tryck slangens genom dräneringsslangens fäste till önskad höjd



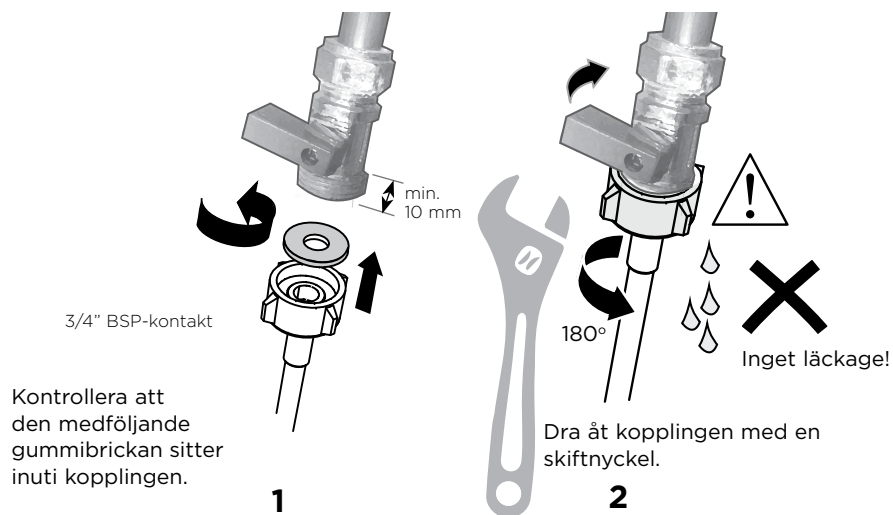
Medföljande koppling för dräneringsslang ska passa 19 mm-avloppsanslutning



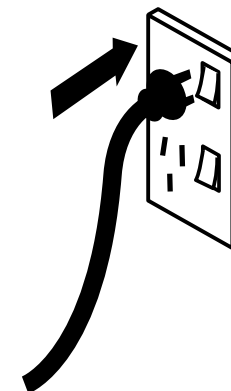
Kontrollera att dräneringsslangen är dragen direkt till kopplingen. Ta bort överflödigt slangmaterial vid behov. Förkorta inte inloppsslangen.

VIKTIGT!
Anslut inte dräneringsslangarna till en avfallsenhet, eftersom denna typ av anslutning kan leda till blockering i slangarna.

16 ANSLUT INLOPPSSLANG TILL KALLT VATTEN



17 ANSLUT PRODUKTEN



18 FELSÖKNING

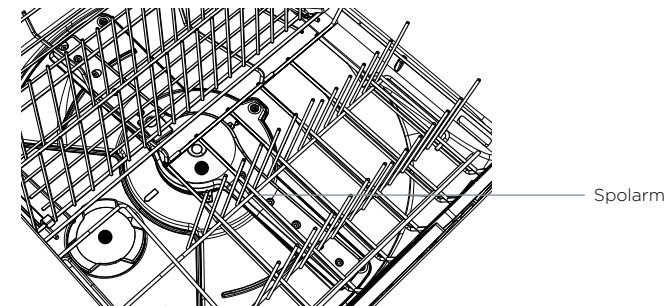
- **Överflödigt vatten som ligger kvar ovanför filterplattan efter sköljcykeln. (Detta visas som ett A3-fel. Se "Hur du åtgärdar ett fel" i användarhandboken)**
Kontrollera om tömningsslangen är veckad, om avfallskopplingen är blockerad eller felaktigt utborrad, om slangböjen inte har installerats korrekt, om tömningsslangen inte är dragen i rätt riktning eller om spolarmarna inte är på plats.
- **Ingen vattentillförsel. (Det visas som ett A1-fel. Se "Hur du åtgärdar ett fel" i användarhandboken)**
Kontrollera om vattentillförseln är ansluten och påslagen.
- **Om diskmaskinen piper oavbrutet**
Ett fel har uppstått. Se avsnittet "Hur du åtgärdar ett fel" i användarhandboken för mer information och anvisningar.
- **Ingen programindikator tänds när lådan öppnas**
Kontrollera att strömmen är ansluten och påslagen. Om så är fallet och indikatorlamporna inte tänds, se avsnittet "Inställningar" i snabbstartsguiden. En inställning som heter "Öppna lådan för automatisk start" kan behöva aktiveras.
- **Om det finns vatten runt vattenanslutningar och dräneringsanslutningar**
Kontrollera att anslutningar, befintlig rördragning och slangar inte läcker. Kontrollera att gummibrickan och slangklämman är korrekt monterade.
- **Om produkten lutar**
Kontrollera att produkten är fastsatt i skåpet.
- **Om de främre panelerna är sneda**
Kontrollera och planutjämna enheten. Skruva bort enheten från skåpet. Justera fötterna för att planutjämna enheten och sätt sedan fast dem i skåpet. Kontrollera att skåpet är fyrkantigt.
- **Lådan stängs inte ordentligt**
Kontrollera att ingenting hindrar lådan från att stängas ordentligt, t.ex. slangar eller lådspärrar.
- Om problem uppstår, se avsnittet "Felsökning" i användarhandboken.
- Om du fortfarande behöver hjälp efter du har kontrollerat dessa punkter, se service- och garantiboken för garantiinformation och ditt närmaste auktoriserade servicecenter, eller kontakta oss via vår hemsida nedan.

19 CHECKLISTA FÖR SLUTLIG KONTROLL

✓ SKA FYLLAS I AV INSTALLATÖREN

- Kontrollera att alla delar är monterade.
- Kontrollera att alla paneler och dess delar är säkrade och att slutliga elektriska tester har utförts i enlighet med lokala elektriska föreskrifter.
- Försäkra dig om att enheten står helt plant, är fäst i skåpet och att den lätt går att öppna och stänga. Lådorna måste vara lätta att stänga utan motstånd från skåpet.
- Kontrollera att inloppsslangen för vatten har utrustats med gummibrickan och att den är åtdragen ytterligare ett halvt varv efter tätningen.
- Se till att avloppsanslutningens öppningar eller kontakter har borrats ur och anslutning till avloppet gjorts.
- Dräneringsslangkopplingen får inte belastas med vikten av överflödigt slangmaterial. Håll slangens utdragen så långt som möjligt för att förhindra att den sjunker ihop. Överflödiga längder av dräneringsslang bör hållas på diskmaskinens sida om den höga slangböjen.
- Om du ansluter dräneringsslangen till vattenlåset ska du kontrollera att slangböjen är minst 150mm högre än dräneringsslangkopplingen.
- Se till att allt emballage eller tejp som skyddar ställningarna är borttagna från lådorna.
- Endast modeller med vattenavhårdare: justera vattenavhårdarens inställning från standardinställningen för att passa områdets vattenhårdhet. Se snabbstartsguiden och avsnittet "Vattenavhårdare" i användarhandboken.

- Slå på strömmen och vattenledningen, och öppna sedan lådorna. Du bör höra ett pip och se en programindikator tändas på kontrollpanelen.
- Kontrollera att spolarmarna är på plats, är korrekt monterade och kan rotera fritt, genom att snurra på dem för hand.



- Tillsätt tre koppar vatten i disklådan. Tryck på >> tills indikatorn för sköljprogrammet tänds. Stäng lådan och tryck på ▶|| för att starta programmet. Upprepa för den andra disklådan.
- När testcykeln pågår ska du kontrollera att knacksensorn fungerar genom att knacka två gånger på luckan för att pausa diskprogrammet.
- Efter att sköljprogrammet avslutats ska du försäkra dig om att maskinen fungerat korrekt och att vattnet är borta.
- Kontrollera vattenanslutningen och avloppsanslutningen efter läckage.

Fyll i och behåll för säker referens:

Modell _____
Serienummer _____
Inköpsdatum _____
Inköpare _____
Återförsäljares adress _____
Installatörens namn _____
Installatörens underskrift _____
Installationsföretag _____
Installationsdatum _____

FISHERPAYKEL.COM

Copyright © Fisher & Paykel Appliances 2017. Med ensamrätt.
Produktspecifikationerna i detta häfte gäller de produkter och modeller som beskrivs vid publiceringsdatum. Dessa specifikationer kan när som helst ändras på grund av vår policy för fortsatta produktförbättringar. Du ska därför kontrollera med din återförsäljare för att försäkra dig om att detta häfte korrekt beskriver produkten som för närvarande finns tillgänglig.

F I S H E R & P A Y K E L

SINGLE DISHDRAWER™ DISKMASKIN

Modellerna DD60S*1

INSTALLATIONSGUIDE

SE

591413 A 08.17

⚠ VARNING!

Varning för elektrisk stöt
Innan diskmaskinen installeras måste huvudsäkringen tas bort eller jordfelsbrytaren slås av.

Denna utrustning måste vara jordad. Jordning reducerar risken för elektrisk stöt genom att strömmen avleds vid händelse av fel eller avbrott. Denna enhet är utrustad med en nätsladd med jordad ledning och jordad kontakt. Kontakten måste anslutas till ett passande uttag som är jordat enligt lokala regler och bestämmelser.



WARNING! Om utrustningens jordledning inte ansluts på rätt sätt kan det utgöra en risk för elektriska stötar. Rådgör med behörig elektriker eller servicerepresentant om du är osäker på om enheten är korrekt jordad.

Modifiera inte kontakten som levereras med enheten - om den inte passar i uttaget ska ett passande uttag installeras av en behörig elektriker. Använd inte förlängningssladd, adapterkontakt eller ett strömuttag.

Underlåtenhet att följa detta råd kan resultera i elektriska stötar eller dödsfall.

⚠ VARNING!

För att montera integrerade frontpaneler måste du ha åtkomst till elektriska serviceområden. Det här arbetet måste utföras och certifieras av en kvalificerad elektriker.

Varning för elektriska stötar
WARNING! För att minska risken för elektrisk stöt, eldsvåda eller skada på personer måste installatören säkerställa att diskmaskinen är helt omsluten när installationen utförs.

Innan frontpanelerna monteras och den integrerade knappanelen ansluts (i förekommande fall) måste installatören säkerställa att diskmaskinen är bortkopplad från nätströmmen.

Efter att ha monterat frontpanelerna måste installatören säkerställa att följande komponenter jordas: panelkonsol, den integrerade knappanelen (i förekommande fall) och eventuella anpassade metallkomponenter (t.ex. handtag) som ligger utanför gummitätningen.

Underlåtenhet att följa dessa varningar kan resultera i elektriska stötar, skada eller eldsvåda.



⚠ VARNING!

Risk för skärskador
Var försiktig - panelkanterna är vassa.
Om du inte är försiktig kan det resultera i skador eller skärsår.



VIKTIGA SÄKERHETSINSTRUKTIONER

- Installationen av denna diskmaskin kräver grundläggande kunskaper inom mekanik och elektronik.
- Se till att lämna kvar dessa instruktioner hos köparen.
- Installationen måste följa lokala byggnads- och elektricitetsförordningar.
- Vid slutförandet av diskmaskinens installation måste den som installerar göra en slutlig kontroll.
- Avlägsna allt emballage som levererades med diskmaskinen.
- Diskmaskinen är endast gjord för inomhusbruk.
- Försäkra dig om att alla vattenanslutningar är avstängda. Det är rörmokarens och elektrikerens ansvar att säkerställa att varje installation följer alla regler och förordningar.
- Diskmaskinen **MÅSTE** installeras på ett sätt som gör det möjligt att ta bort den om service krävs.
- Eluttaget måste vara utanför diskmaskinens hålrum, så att det är åtkomligt efter installationen.
- Var försiktig så att inte nätsladden skadas när enheten installeras eller tas bort.
- Om diskmaskinen ska flyttas från en installationsplats till en annan måste den hållas upprätt för att undvika vattenskador.
- Se till att endast nya slangar används för anslutning (medföljer diskmaskinen). Gamla slangar ska inte återanvändas.
- Underlåtenhet att installera diskmaskinen på rätt sätt kan ogiltigförklara garantin eller skadeståndskraven.

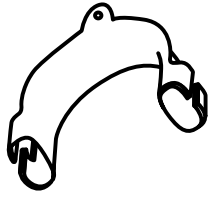
VIKTIGA SÄKERHETSINSTRUKTIONER

- Säkerställ att produkten inte är ansluten till nätströmmen vid montering av anpassade paneler.
- Installationen av anpassade paneler kräver grundläggande kunskaper inom mekanik och elektronik.
- Installationen måste följa lokala byggnads- och elektricitetsförordningar.
- Underlåtenhet att montera anpassade paneler på rätt sätt kan ogiltigförklara garantin eller skadeståndskraven.

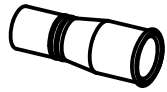
VIKTIGT! SPARA DESSA INSTRUKTIONER

Modellerna som visas i denna installationsguide är eventuellt inte tillgängliga på alla marknader och kan när som helst komma att ändras. För aktuell information om vilken modell och specifikation som finns i ditt land kan du besöka vår webbplats www.fisherpaykel.com eller kontakta din lokala Fisher & Paykel-återförsäljare.

② MEDFÖLJANDE DELAR



Hållare för dräneringsslang (1)



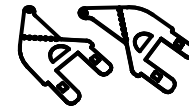
Dräneringsslangskoppling (1)



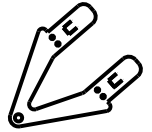
Slangklämma (1)
(för att sätta fast
dräneringsslangskoppling)



Klämma (1)
(för att sätta fast
dräneringsslangskoppling)



Sidofästets
konsolpaket
(A och B) (2)
TILLVAL



Övre monterings-
konsoler (2)
TILLVAL



Phillips-
skruvar
på 16 mm (7)



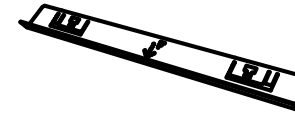
38 mm fästskruvar
och metallbrickor (2)



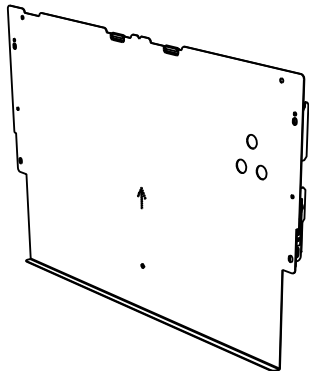
Gummibricka för
inloppsslang (1)
(levereras
förmonterad)



Fuktskydds-
tejp (1)
(för att förhindra
fuktskada på skåpet)



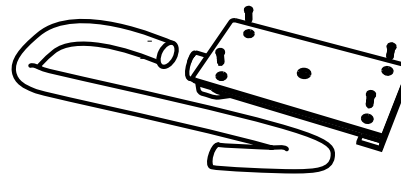
Paket för
hålutrymmeskonsol (1)
(medföljer endast höga
modeller)



Panelkonsol (1)
och knocka-för-att-pausa-modul (1)
(levereras monterad på produkten)



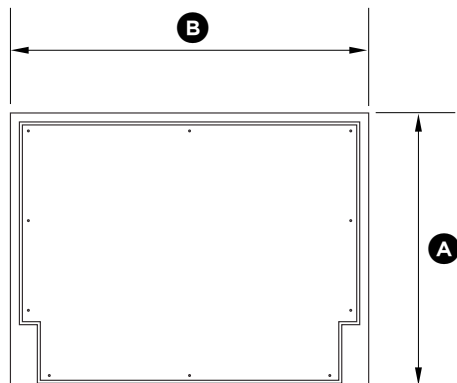
Monteringsskruvar
för panel (6)



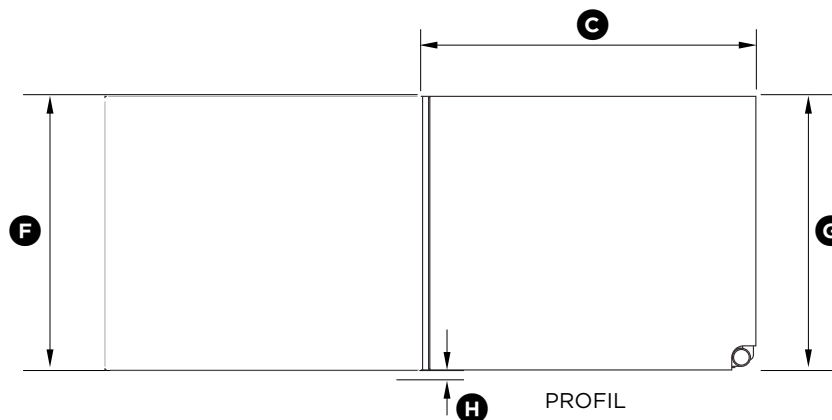
Paket med extern ventilation (1)
(Gäller inte DD60SLI9-modeller)

Om tömningsslangen som medföljer inte är tillräckligt lång, måste du använda ett förlängningspaket för tömningsslangar (artikelnummer 525798), vilket förlänger slangen med 3,6 m. Paketet finns tillgängligt från närmaste Fisher & Paykel-auktorerade servicecenter eller från vår lokala hemsida som anges i slutet av detta dokument.

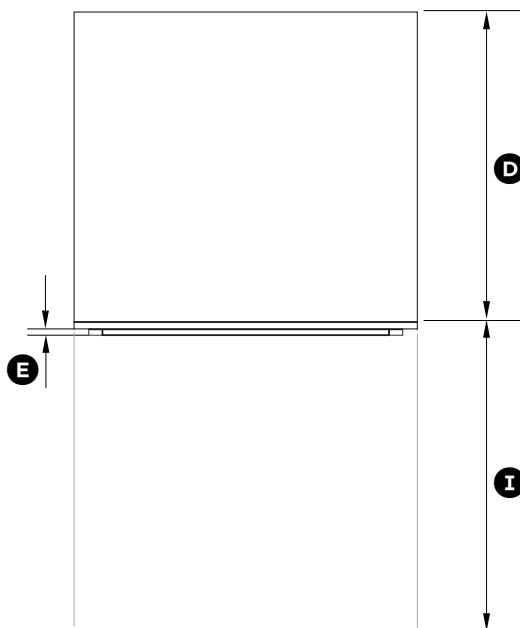
3 PRODUKTMÅTT



FRONT



PROFIL



LIGGANDE

	HÖG HÖJD (monterad i ett 456 mm högt hålutrymme)	HÖG HÖJD (monterad i ett 480 mm högt hålutrymme)
STANDARD HÖJD		

PRODUKTMÅTT		DD60SHI	DD60SHTI	DD60SHTI
		MM	MM	MM
(A)	Produktens totala höjd ¹	410	454	478 ²
(B)	Produktens totala bredd	599	599	599
(C)	Produktens totala djup ³	571	571	571
(D)	Chassits djup (till baksidan av den främre lådpanelen)	553	553	553
(E)	Djup på lådans frontpanel	16-20	16-20	16-20
(F)	Höjd på lådans frontpanel	min. 398 ⁴	min. 452 ⁵	min. 476 ⁵
(G)	Höjd på chassit ¹	410	454	454
(H)	Ventilationsspringor under lådans frontpanel	min. 2	min. 2	min. 2
(I)	Maximal utdragning av låda ³	545	545	545

¹ innefattar konsolhål med en höjd på 2 mm

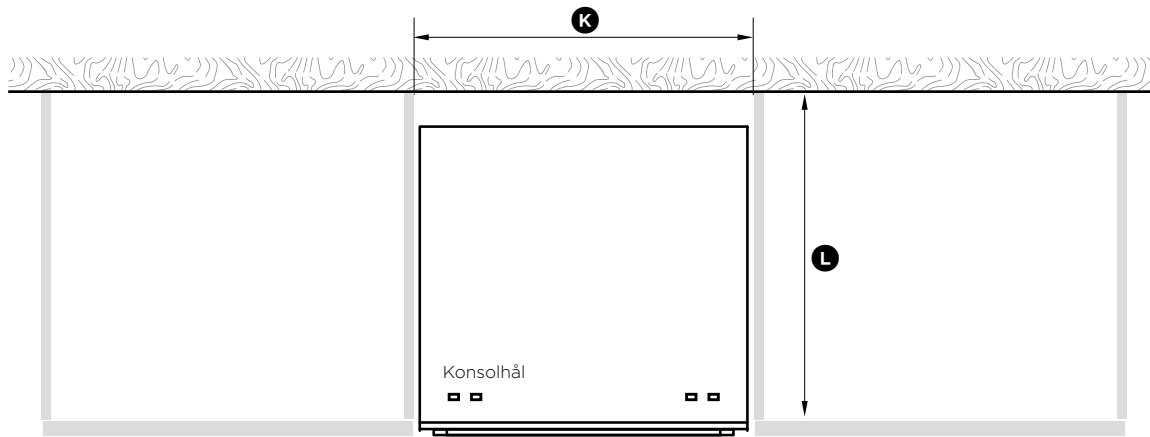
² innefattar monterad hålutrymmeskonsol

³ förutsätter en frontpanel med en tjocklek på 18 mm
412 mm

⁴ rekommenderas för en ventilationsöppning på 2 mm under panelen, om hålutrymmets höjd är

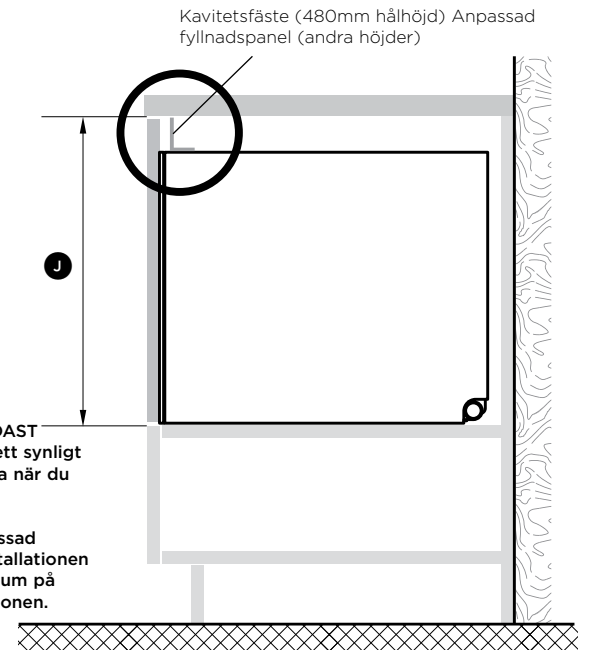
⁵ rekommenderas för en ventilationsöppning på 2 mm under panelen

4 SKÅPMÅTT



LIGGANDE

	HÖG HÖJD (monterad i ett 456 mm högt hålutrymme)	HÖG HÖJD (monterad i ett 480mm högt ålutrymme)
STANDARD HÖJD		



PROFIL

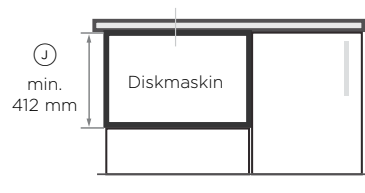
TALL HÖGDA MODELLER ENDAST
Om din hållighetshöjd lämnar ett synligt mellanrum under din bänkskiva när du öppnar lådan:
Montera den medföljande kavitetshållaren (eller en anpassad kavitetsfyllnadspanel) före installationen för att dölja eventuellt mellanrum på kaviteten överst efter installationen.

SKÅPMÅTT	DD60SHI	DD60SHTI	DD60SHTI
	MM	MM	MM
Ⓝ Höjd på hålutrymmets insida	min. 412	456	480
Ⓚ Bredd på hålutrymmets insida	600	600	600
Ⓛ Djup på hålutrymmets insida	min. 560	min. 560	min. 560

Höjdalternativen för hålutrymmet tillåter dig att anpassa diskmaskinen till dina skåp eller kompletterande produkter

DD60SI, DD60SLI, DD60SHI

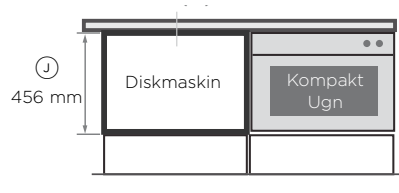
INTEGRERAD MODELL AV STANDARD HÖJD



DD60STI, DD60SHTI

INTEGRERAD MODELL AV HÖG HÖJD

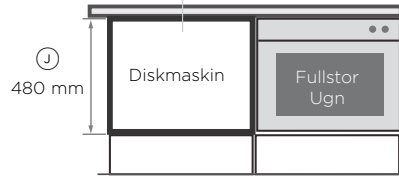
(Installerad i ett 456mm högt hålutrymme)



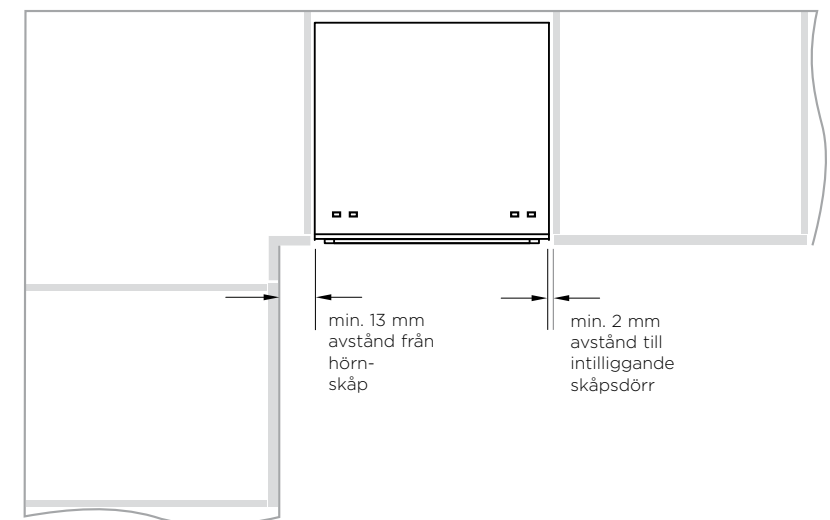
D60STI, DD60SHTI

INTEGRERAD MODELL AV HÖG HÖJD

(Installerad i ett 480 mm högt hålutrymme)



Minsta avstånd från angränsande skåp



5 BERÄKNINGAR FÖR ANPASSAD LÅDPANEL

SPECIFIKATIONER FÖR FRONTPANELMATERIAL

- 16–20 mm paneltjocklek
- Tätd för att klara fukt (50 °C vid 80 % RH)
Eftersom det generellt är en varm och fuktig miljö ska panelens sidor och baksida tätas helt med en vattentät ångbarriär (d.v.s. polyuretan) för att förhindra skador på panelen.
- Panelens baksida (inklusive eventuellt inbyggt handtag) ska sitta helt i jämnhöjd med kanterna så att förseglingen mellan panelen och gummitätningen bibehålls.
- Maxvikt för panel: 9 kg

Följande beräkningar förutsätter att överdelen av den övre panelen är i linje med överdelen av intilliggande skåp.

PANELENS BREDD

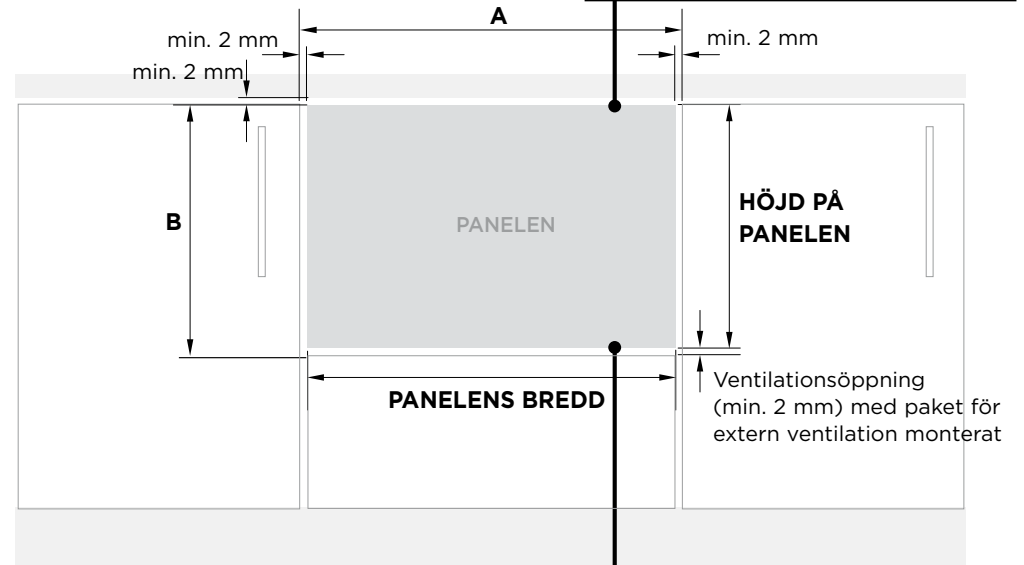
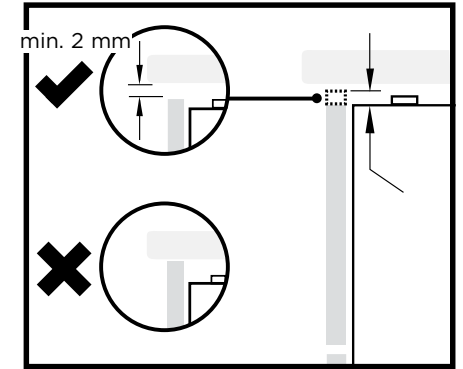
Mät **A** (bredden mellan intilliggande skåp-/luckfronter) och skriv in värdet i den första rutan nedan. Slutför sedan ekvationen.

$$A - 2 \times (\text{min. 2 mm}) = \text{PANELENS BREDD}$$
 (596 - 615mm)

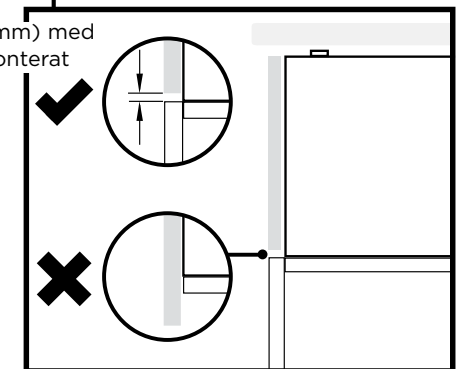
PANELENS HÖJD

$$B - (\text{min. 2 mm}) = \text{PANELENS HÖJD}$$

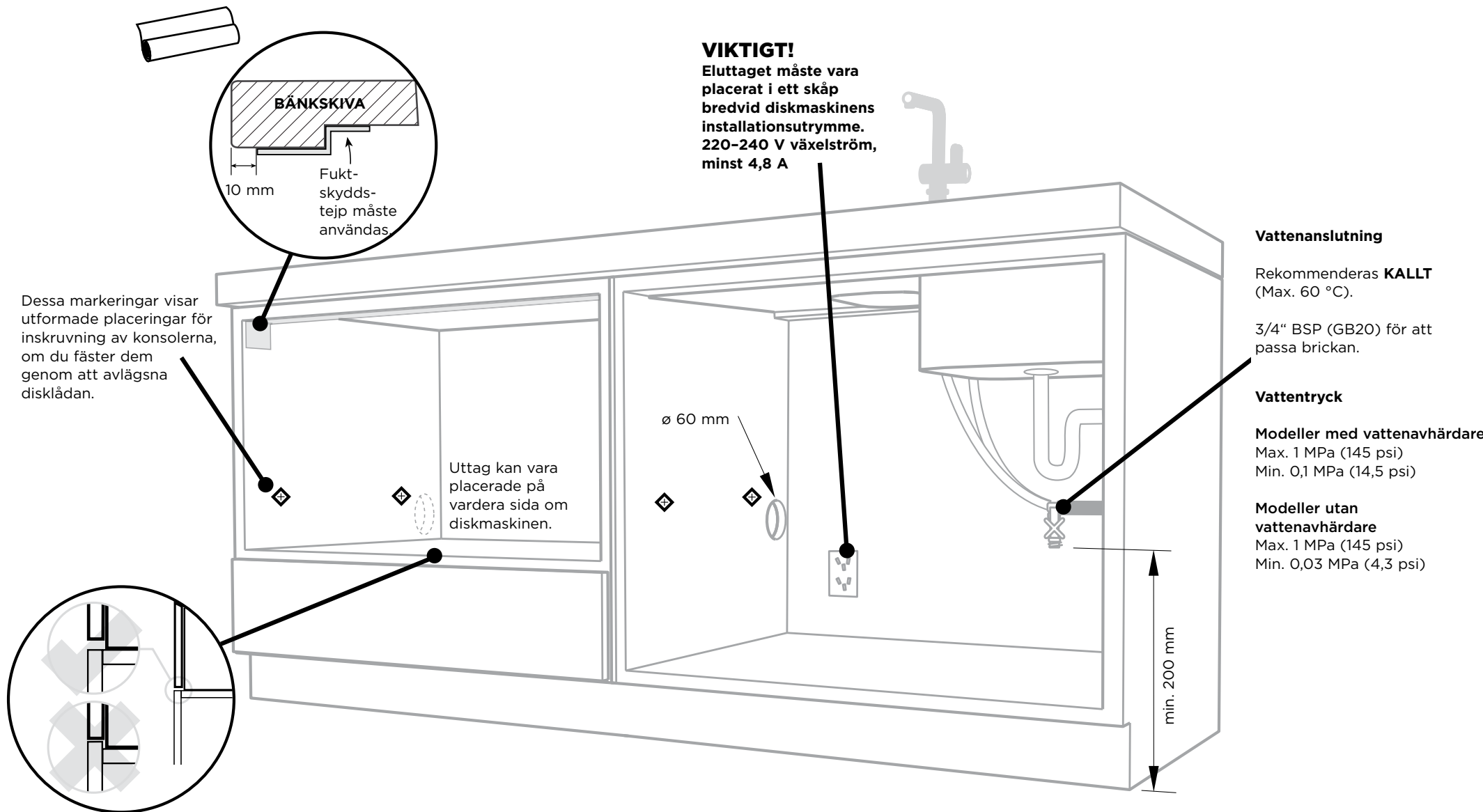
Obs! När diskmaskinens överdel måste vara lägre än intilliggande skåp kan panelens överdel förlängas över chassit om det behövs, däremot måste ett minsta avstånd på 2 mm hållas till bänkskivan.



Ventilationsöppning (minst 2 mm) med paket för extern ventilation monterat



6 FÖRBEREDELSE AV INSTALLATIONSUTRYMMET

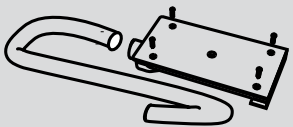


VIKTIGT!
Angränsande skåp får inte vara större än utrymmets botten.

⑦ FÖRBEREDELSE FÖR EXTERN VENTILATION GENOM SAMMA SKÅP

Paket för extern ventilation

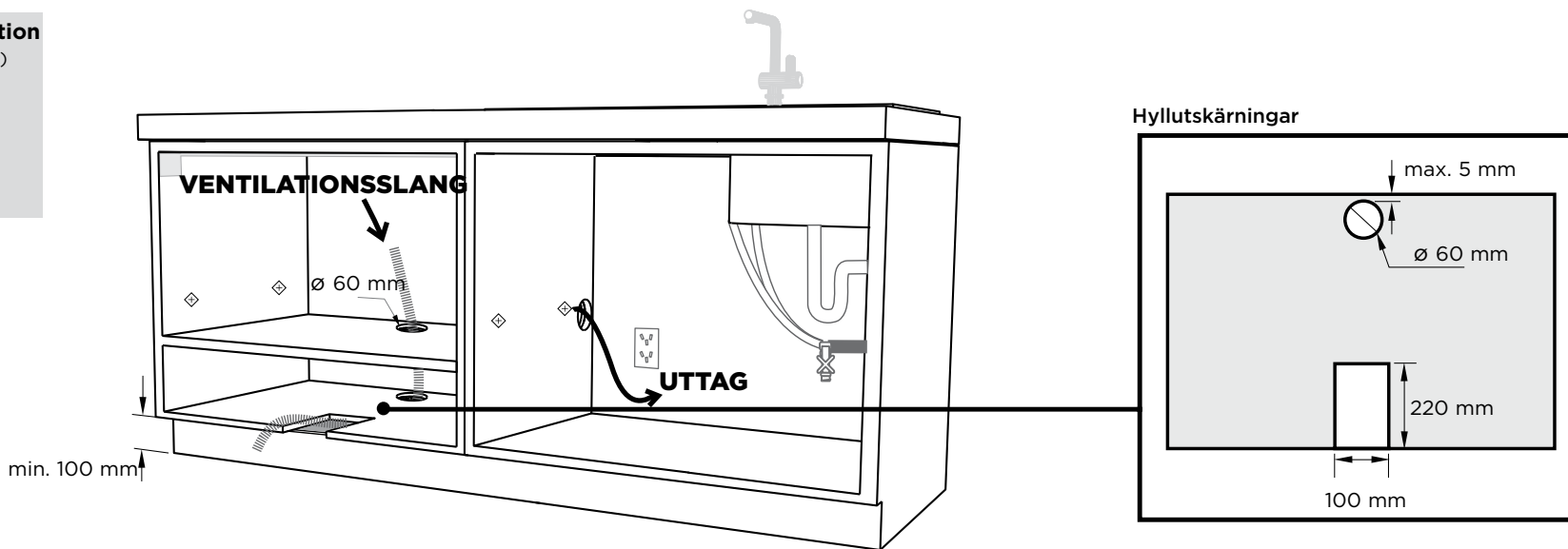
(Gäller inte DD60SLI9-modeller)



Uttag kan placeras på vardera sida om diskmaskinen

VIKTIGT!

För att förhindra ansamling av kondens från ventilationsslangen måste sockeln vara minst 100 mm hög.

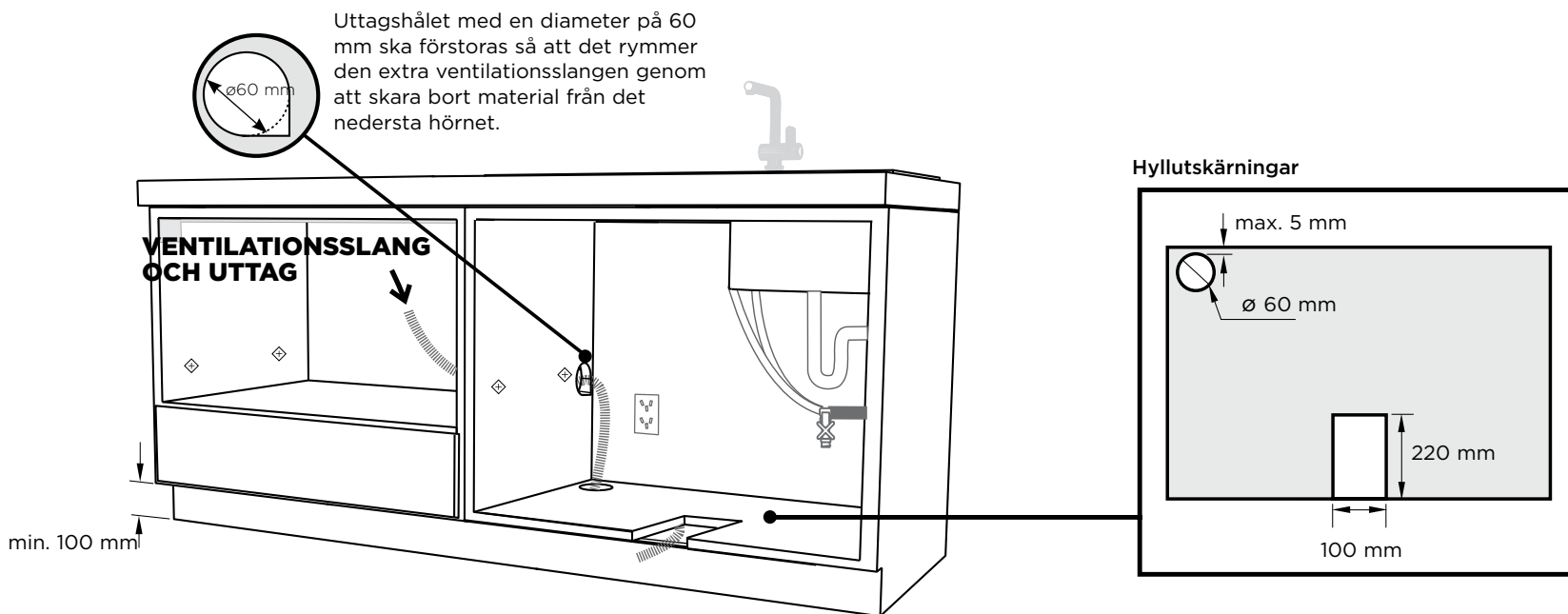


⑦ FÖRBEREDELSE FÖR EXTERN VENTILATION GENOM INTILLIGGANDE SKÅP

Uttagshålet med en diameter på 60 mm ska förstöras så att det rymmer den extra ventilationsslangen genom att skara bort material från det nedersta hörnet.

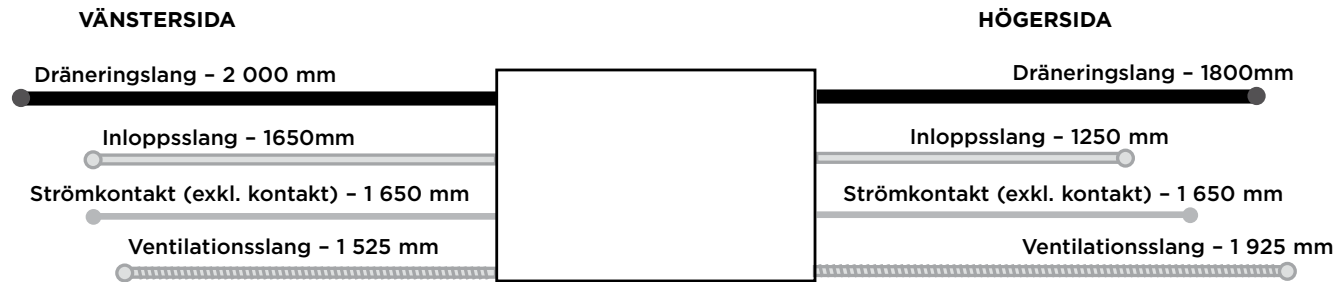
VIKTIGT!

För att förhindra ansamling av kondens från ventilationsslangen måste sockeln vara minst 100 mm hög.



8

MAXIMALT AVSTÅND MELLAN SLANGAR OCH SLADD FRÅN CHASSITS KANT



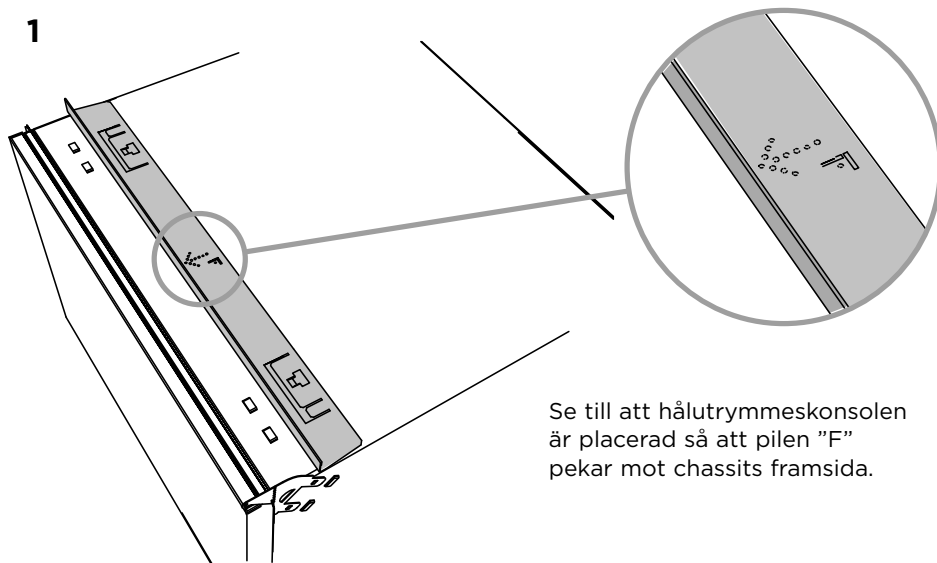
9

ENDAST INTEGRERADE MODELLER AV HÖG HÖJD FÖR HÅLUTRYMME PÅ 480 MM - MONTERA HÅLUTRYMMESKONSOL

VIKTIGT!

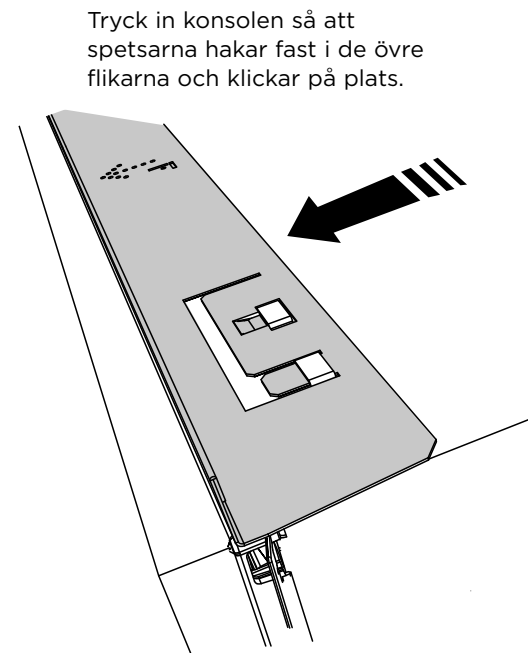
Den medföljande hålutrymmeskonsolen monteras före installation för att dölja avståndet högst upp i hålutrymmet som bildas efter installationen.

1



Se till att hålutrymmeskonsolen är placerad så att pilen "F" pekar mot chassits framsida.

2

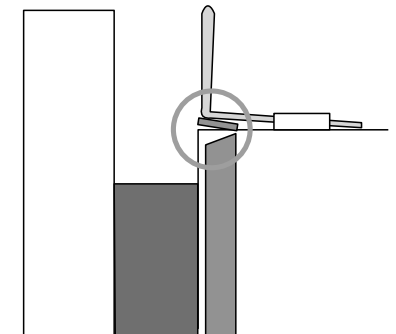


Tryck in konsolen så att spetsarna hakar fast i de övre flikarna och klickar på plats.

VIKTIGT!

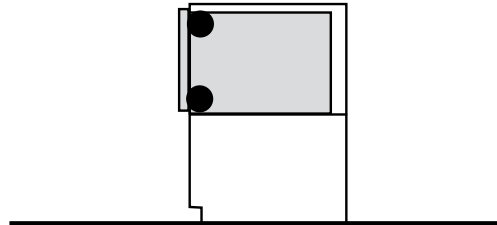
Se till att spetsarna inte körts ned i chassit eftersom det skadar locket under.

Se till att den övre tätningslistan är vänd framåt efter att konsolen monterats.



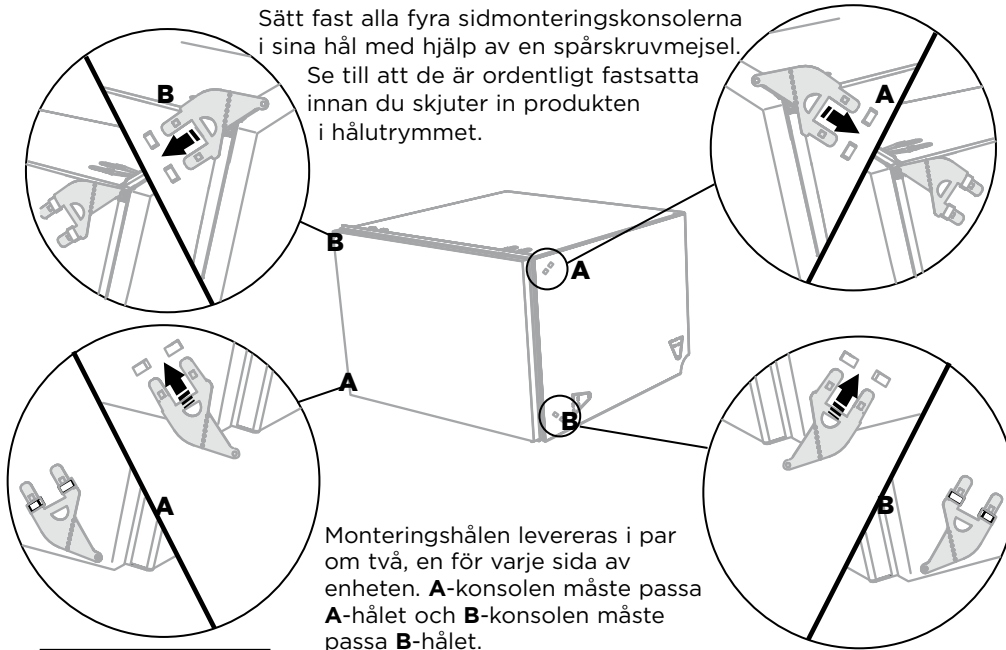
VÄLJ VILKEN INSTALLATIONSMETOD (A) ELLER (B) SOM ÄR BÄST LÄMPAD FÖR DITT SKÅP...

10 REKOMMENDERAD METOD (A) - SÄKRA UTAN ATT TA BORT DISKLÅDAN (ENDAST FÖR SKÅP UTAN RAMAR)

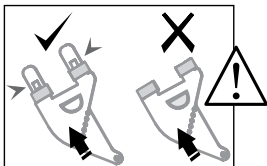


10-A FÄST SIDMONTERINGSKONSOLERNA

Sätt fast alla fyra sidmonteringskonsolerna i sina hål med hjälp av en spårskruvmejsel. Se till att de är ordentligt fastsatta innan du skjuter in produkten i hålutrymmet.



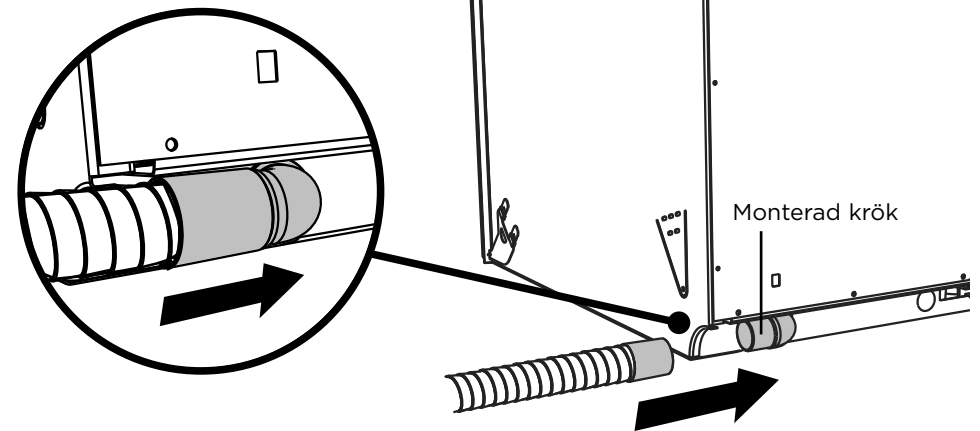
Monteringshålen levereras i par om två, en för varje sida av enheten. **A**-konsolen måste passa **A**-hålet och **B**-konsolen måste passa **B**-hålet.



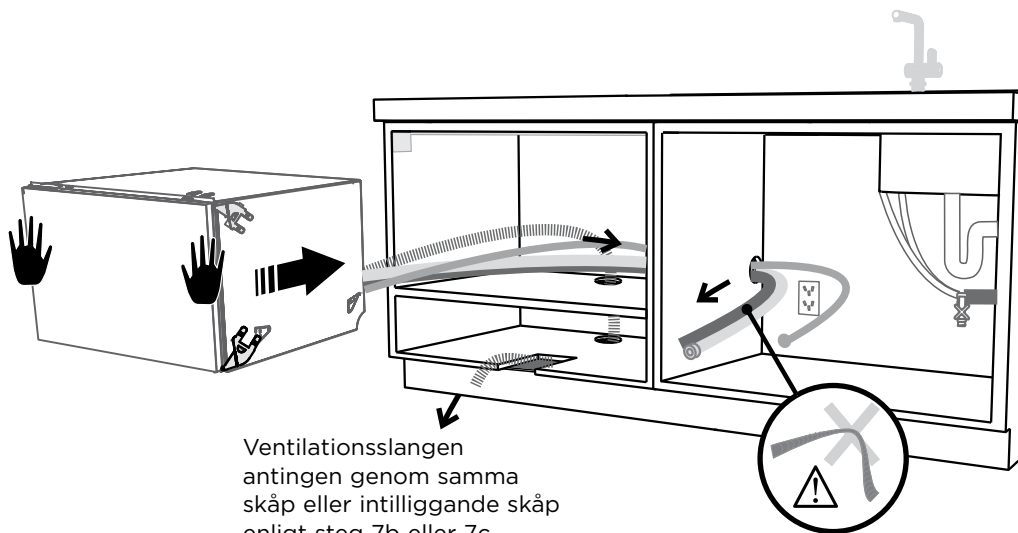
Vid montering av konsoler, se till att ändarna inte trycks ner i chassit.

11-A FÄST VENTILATIONSSLANGEN

Kontrollera om den monterade kröken är vriden åt vänster eller höger (beroende på hur ledningarna är dragna) och säkerställ sedan att ventilationsslangen är ordentligt ansluten till den.



12-A DRA IGENOM SLANGARNA OCH SKJUT IN I HÅLUTRYMMET



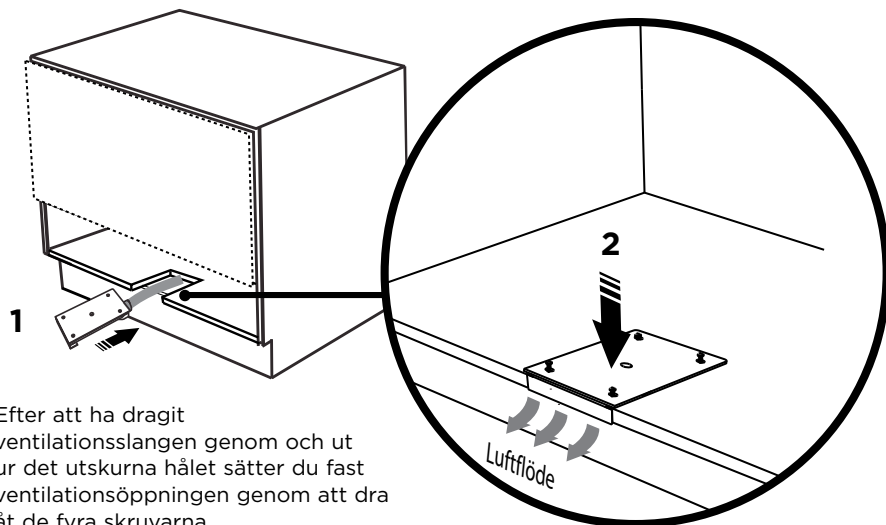
Ventilationsslangen antingen genom samma skåp eller intilliggande skåp enligt steg 7b eller 7c

Dra igenom slangarna och sladden när du skjuter in produkten så att de inte veckas eller vrids.

VIKTIGT!

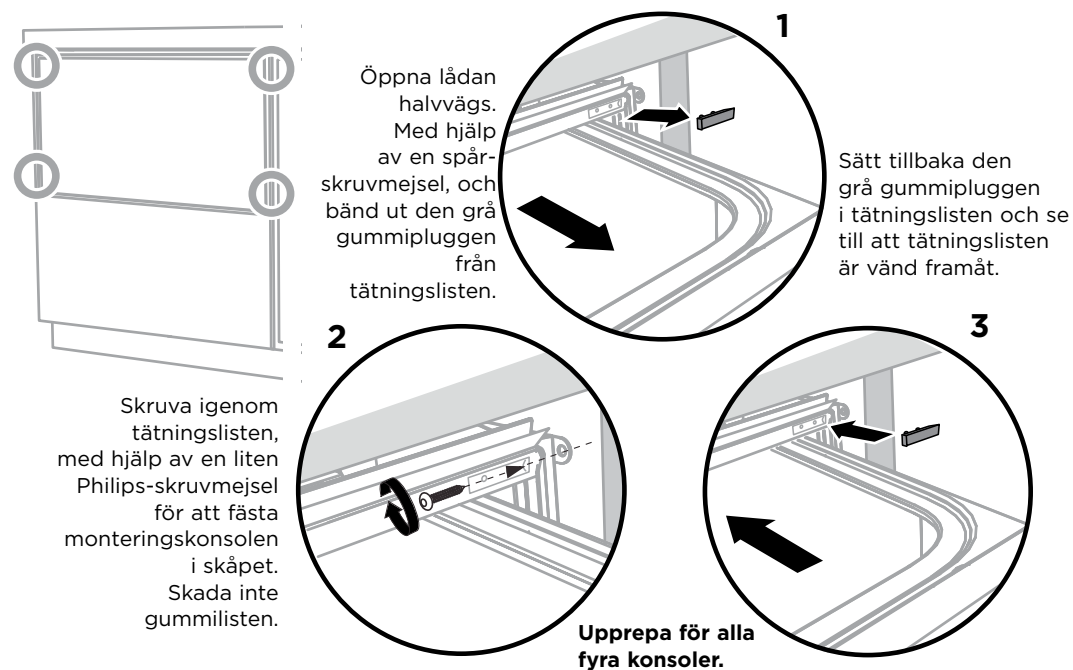
Om produkten inte kan skjutas in tillräckligt långt ska du dra ut den igen och arrangera om slangarna och nätsladden. Använd inte överdriven kraft då detta kan klämma slangarna och leda till felaktig funktion.

14-A SÄTT FAST DEN EXTERNA VENTILATIONEN



Efter att ha dragit ventilationsslangen genom och ut ur det utskurna hålet sätter du fast ventilationsöppningen genom att dra åt de fyra skruvarna.

13-A FÄST I SKÅPETSIDOR

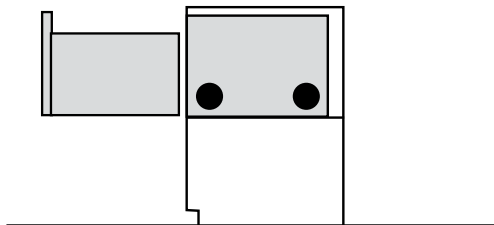


Öppna lådan halvvägs. Med hjälp av en spårskruvmejsel, och bänd ut den grå gummipluggen från tätningsslistan.

Sätt tillbaka den grå gummipluggen i tätningsslistan och se till att tätningsslistan är vänd framåt.

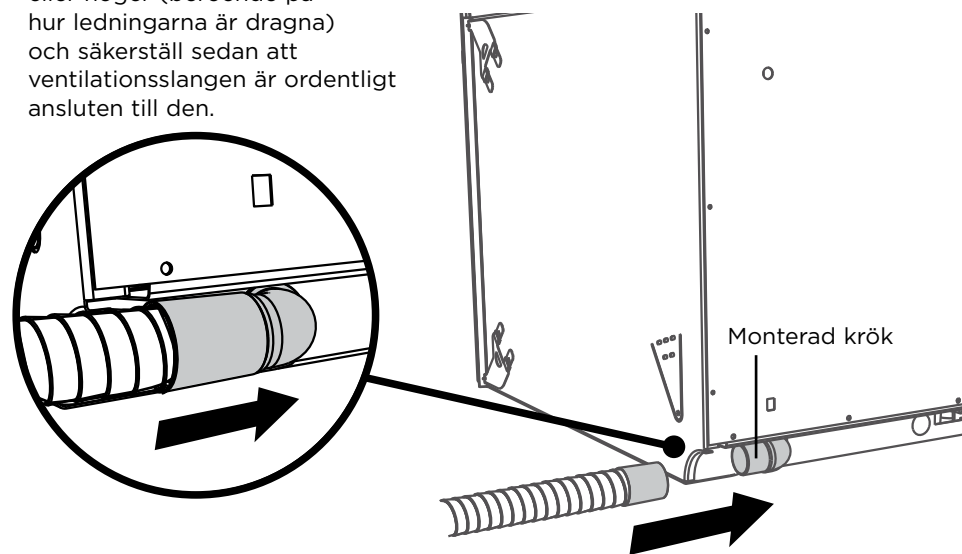
Skruva igenom tätningsslistan, med hjälp av en liten Philips-skruvmejsel för att fästa monteringskonsolen i skåpet. Skada inte gummipluggen.

Upprepa för alla fyra konsoler.

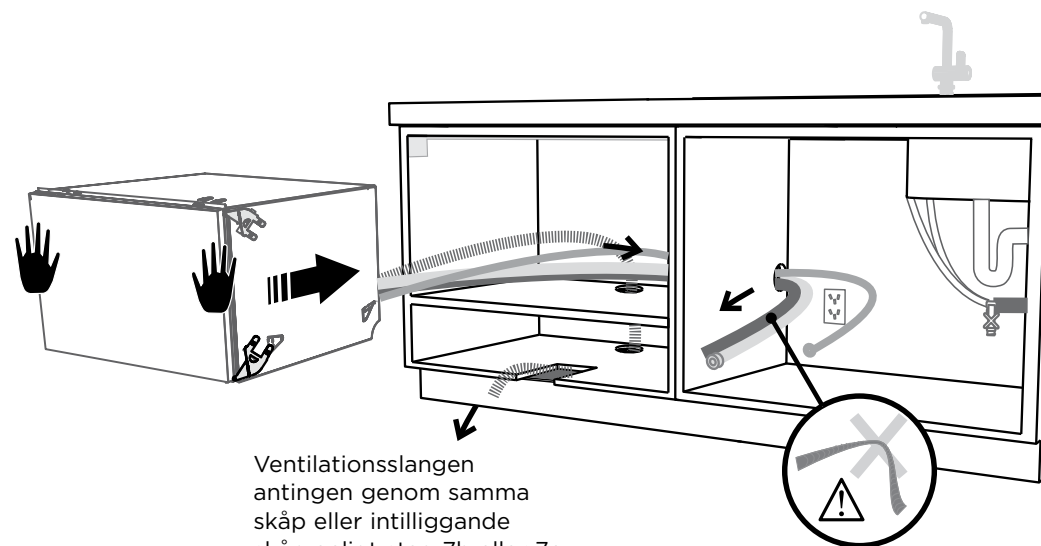


10-A SÄTT FAST VENTILATIONSSLANG

Kontrollera om den monterade kröken är vriden åt vänster eller höger (beroende på hur ledningarna är dragna) och säkerställ sedan att ventilationsslangen är ordentligt ansluten till den.



11-A DRA IGENOM SLANGARNA OCH SKJUT IN I HÅLUTRYMMET



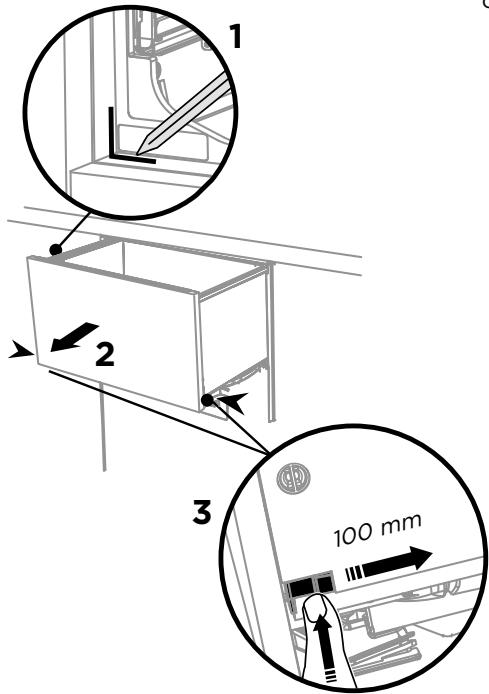
Ventilationsslangen antingen genom samma skåp eller intilliggande skåp enligt steg 7b eller 7c

Dra igenom slangarna och sladden när du skjuter in produkten så att de inte veckas eller vrids.

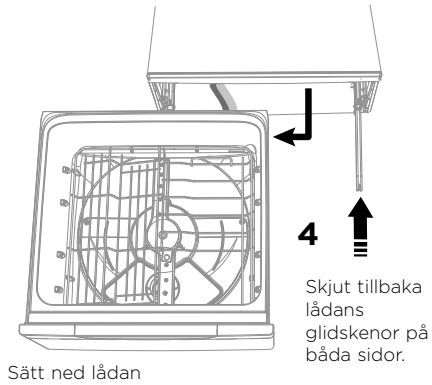
VIKTIGT!

Om produkten inte kan skjutas in tillräckligt långt ska du dra ut den igen och arrangera om slangarna och nätsladden. Använd inte överdriven kraft då detta kan klämma slangarna och leda till felaktig funktion.

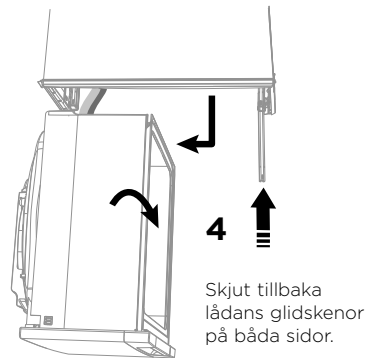
För att förhindra att slangarna veckas
Lägg antingen ned lådan på vänster sida
(rekommenderas) eller vrid lådan medurs
och låt den stå på sidan efter borttagning.



Tryck in spärrflikarna
på båda sidor och tryck
bakåt för att lossa lådan
från glidskenorna.
Lyft av lådan från
glidskenorna.



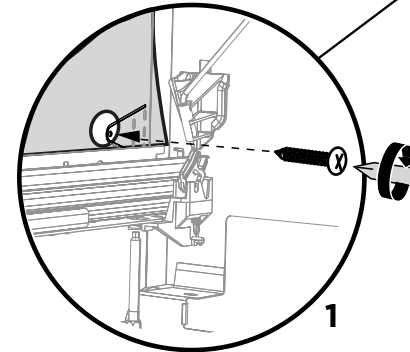
Sätt ned lådan



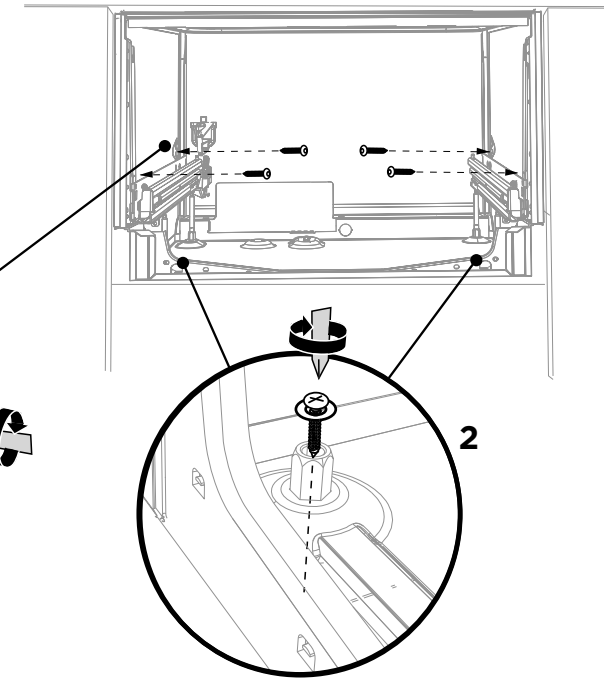
Vrid lådan medurs (max. 90°)
och låt den stå på sidan.

Produkten har tre
par fästpunkter:

Se till att ljudisoleringen
placerats korrekt innan du
fortsätter.

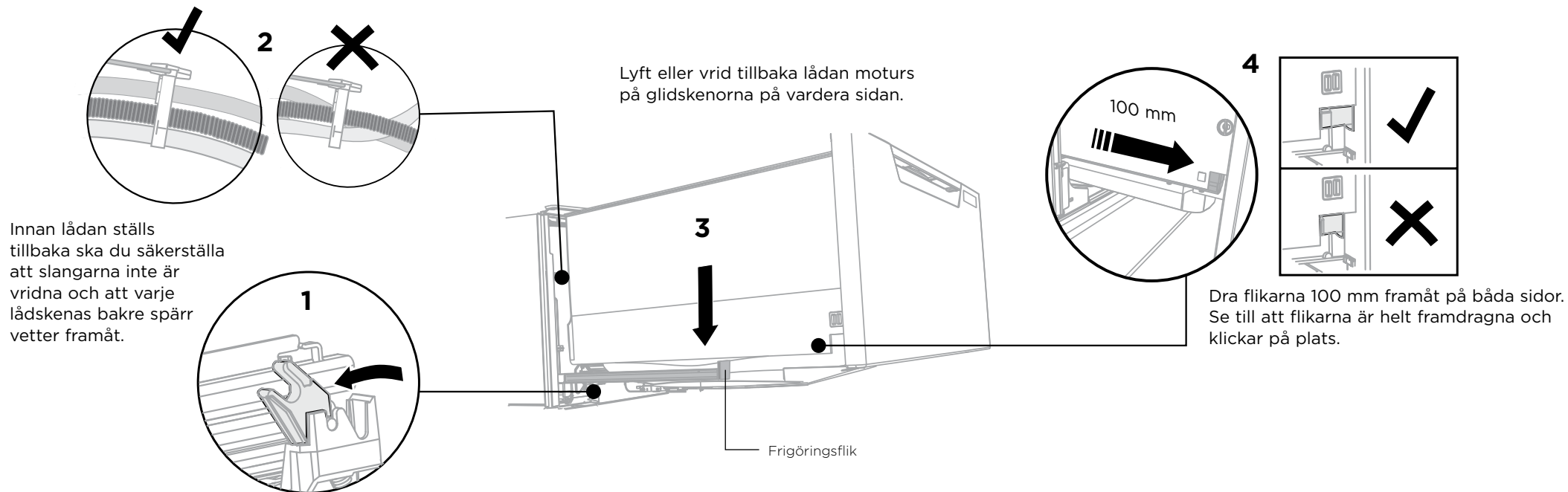


två par konsoler på båda
sidor om chassit
(använd 16 mm-skruvar)

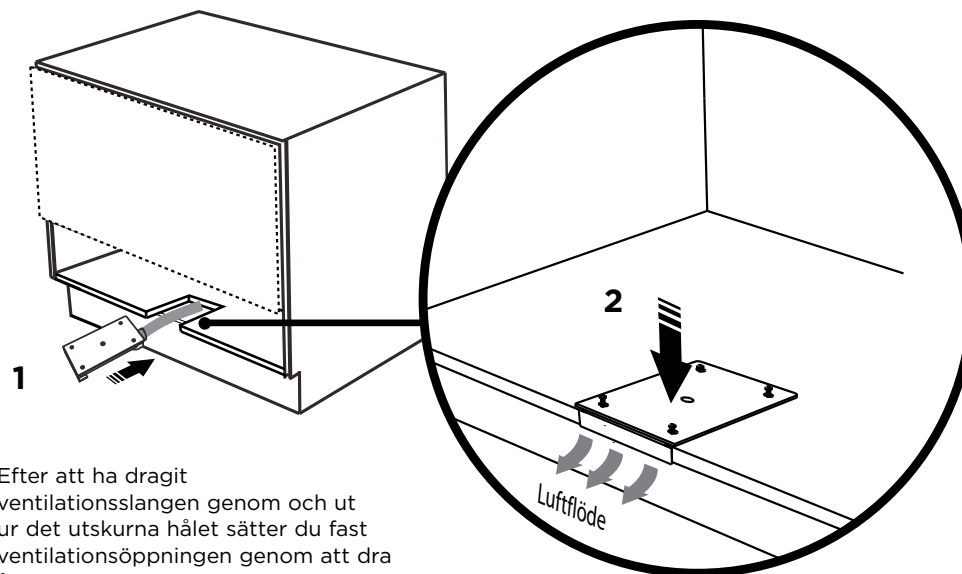


ett par monterings-
hål på vardera sida av botten
(använd 38 mm-skruvar och
brickor)

14-B STÄLL TILLBAKA LÅDAN PÅ SKENORNA



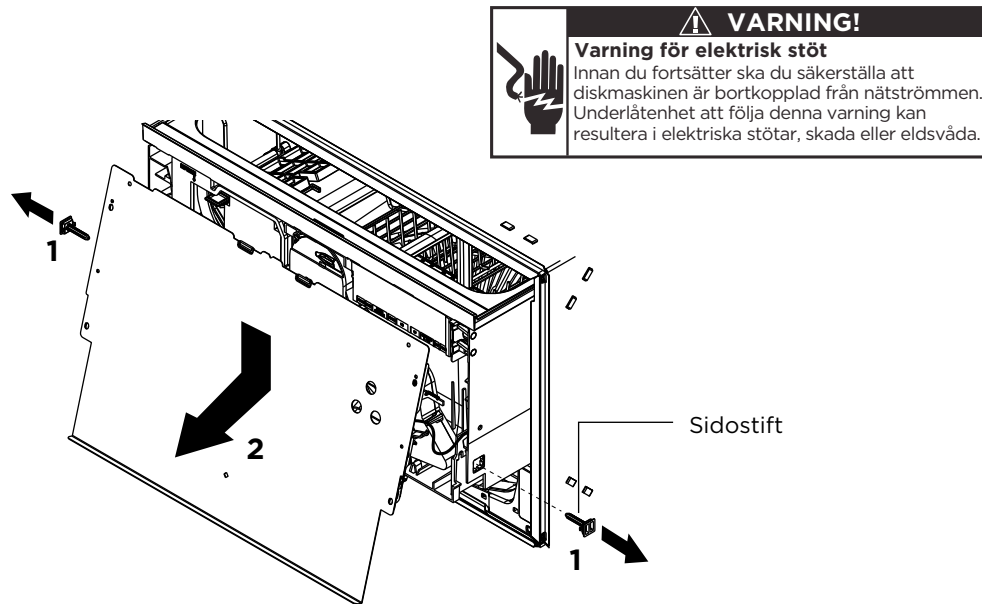
15-B SÄTT FAST DEN EXTERNA VENTILATIONEN



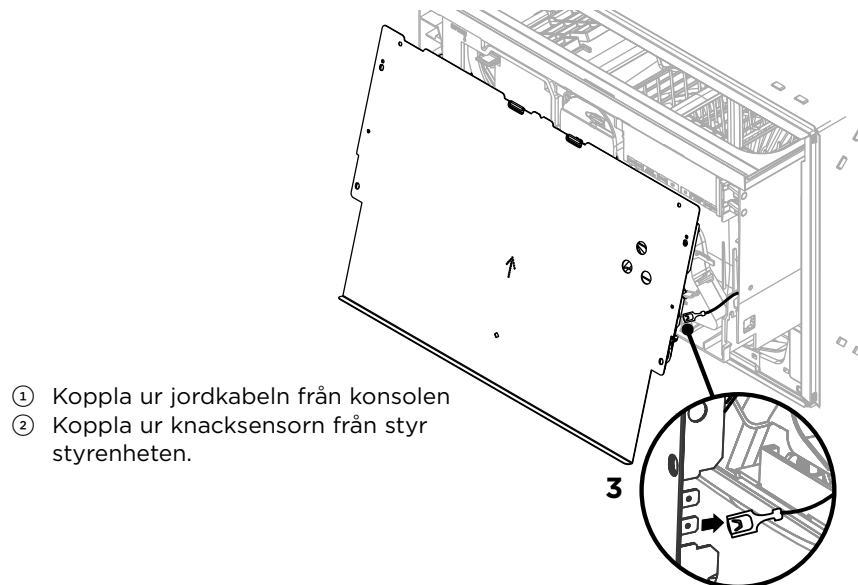
Efter att ha dragit ventilationsslangen genom och ut ur det utskurna hålet sätter du fast ventilationsöppningen genom att dra åt de fyra skruvarna.

16 MONTERA EN ANPASSAD FRÄMRE LÅDPANEL

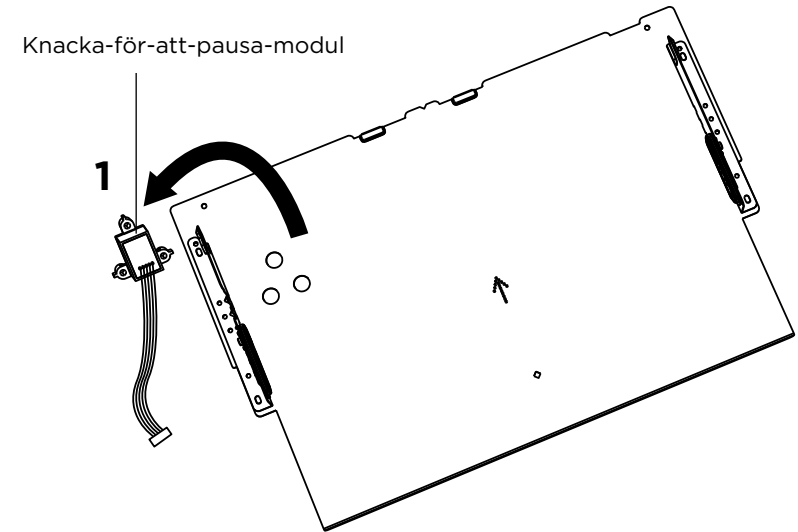
16-A TA BORT PANELKONSOLEN FRÅN PRODUKTEN



Ta bort sidostiften och dra försiktigt av panelkonsolen delvis.



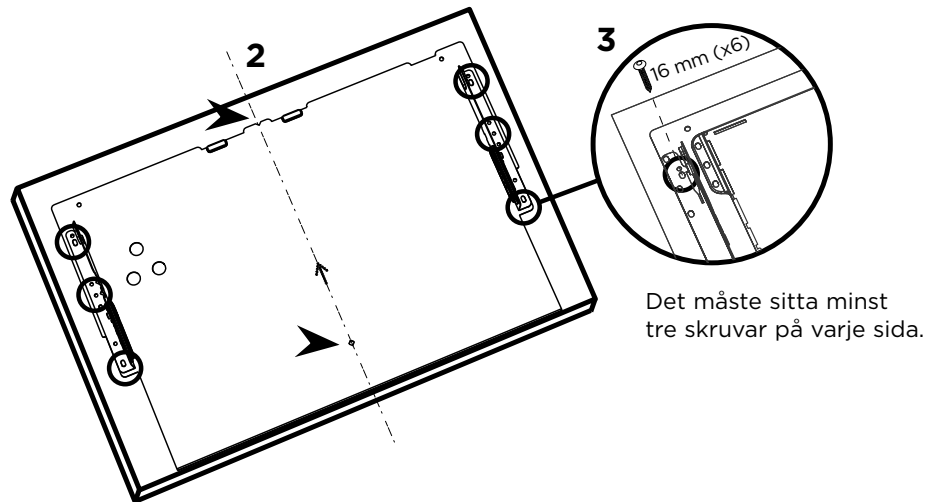
16-B TA BORT KNACKA-FÖR-ATT-PAUSA-MODULEN



Ta bort knacka-för-att-pausa-modulen från baksidan av konsolen.

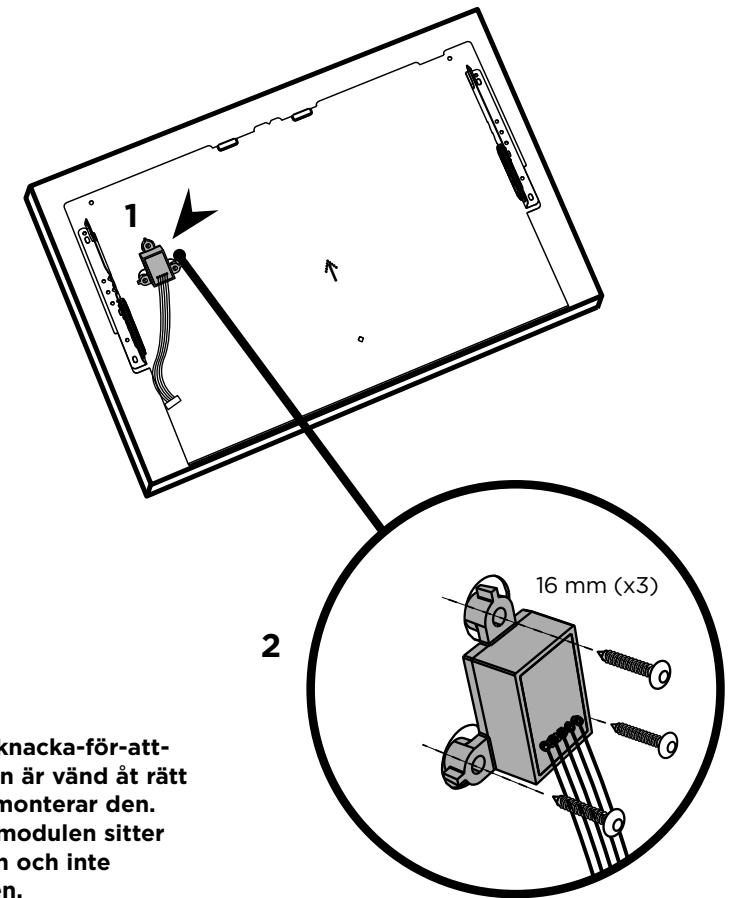
16 MONTERA ANPASSADE FRÄMRE LÅDPANELER

16-C MONTERA ANPASSADE PANELER PÅ PANELKONSOLERNA



Rikta in undersidan av varje anpassad panel med undersidan av varje konsol.

16-D MONTERA KNACKA-FÖR-ATT-PAUSA-MODULEN PÅ DEN ANPASSADE PANEELEN



VIKTIGT!

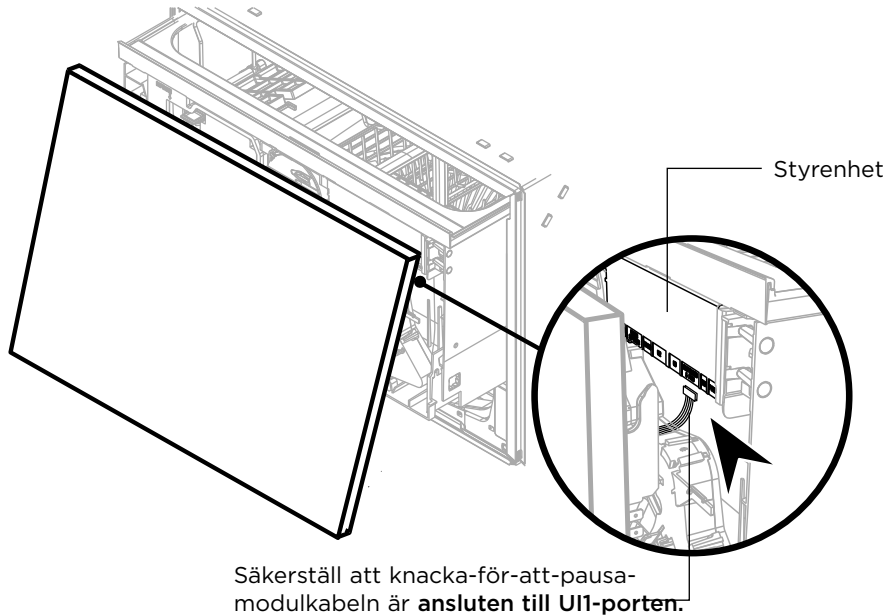
- Säkerställ att knacka-för-att-pausa-modulen är vänd åt rätt håll innan du monterar den.
- Säkerställ att modulen sitter centralt i hålen och inte vidrör konsolen.

Montera knacka-för-att-pausa-modulen på baksidan av den anpassade panelen genom de tre hålen som är utskurna i panelkonsolen enligt bilden.

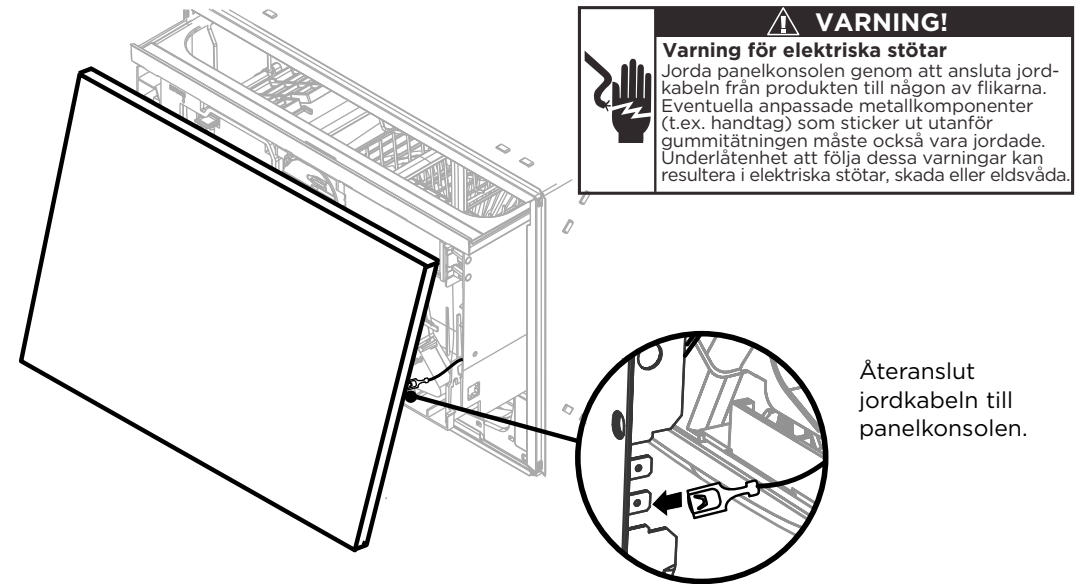
Använd alla tre medföljande skruvarna.

16 MONTERA ANPASSADE FRÄMRE LÅDPANELER

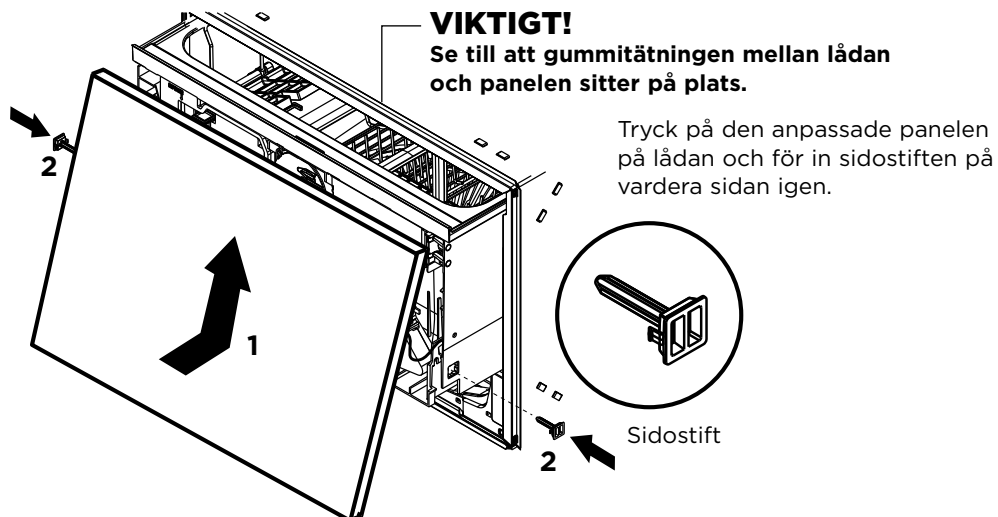
16-E ANSLUT KNACKA-FÖR-ATT-PAUSA-MODULEN TILL STYRENHETEN



16-F ÅTERANSLUT JORDKABELN TILL PANELKONSOLEN



16-G MONTERA DEN ANPASSADE PANELEN PÅ PRODUKTEN



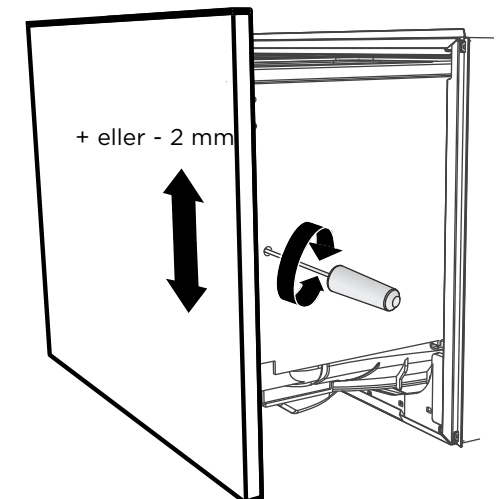
16-H JUSTERA DEN ANPASSADE PANELENS HÖJD FÖR ATT GÖRA AVSTÅNDEN MELLAN SKÅPEN LIKA STORA

När de främre panelerna är monterade för du in en stjärnskruvmejsel av lämplig storlek i hålet ovanför sidostiftet och vrider panelerna uppåt eller nedåt för att göra avstånden mellan skåpen lika stora.

Upprepa på den andra sidan om det behövs.

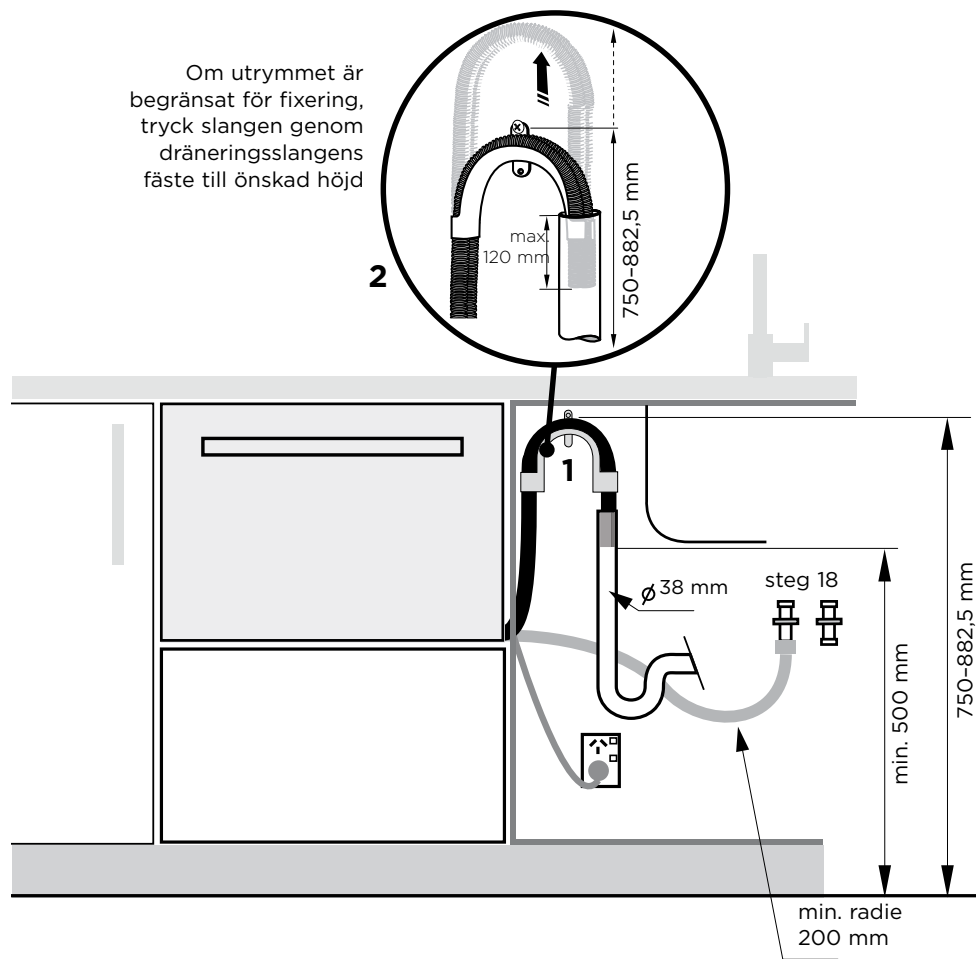
Varje panel kan flyttas som mest 2 mm uppåt eller nedåt.

VIKTIGT!
Se till att du sparar en ventilationsöppning på minst 2 mm under panelen.

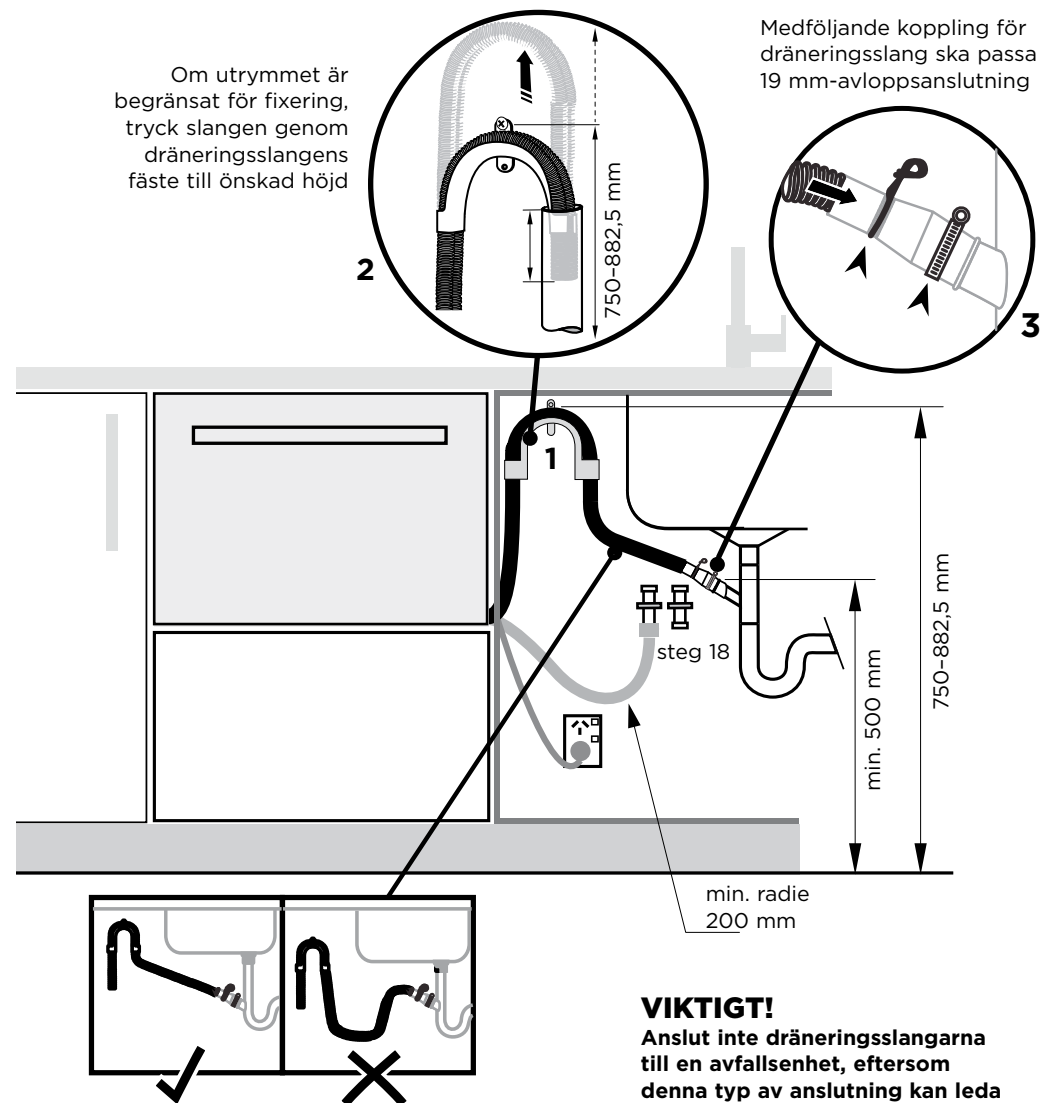


17 **DET FINNS TVÅ OLIKA RÖR- OCH AVLOPPSALTERNATIV. VÄLJ DET SOM ÄR LÄMPLIGAST.**

Diskmaskin och stigrör med en diameter på 38 mm



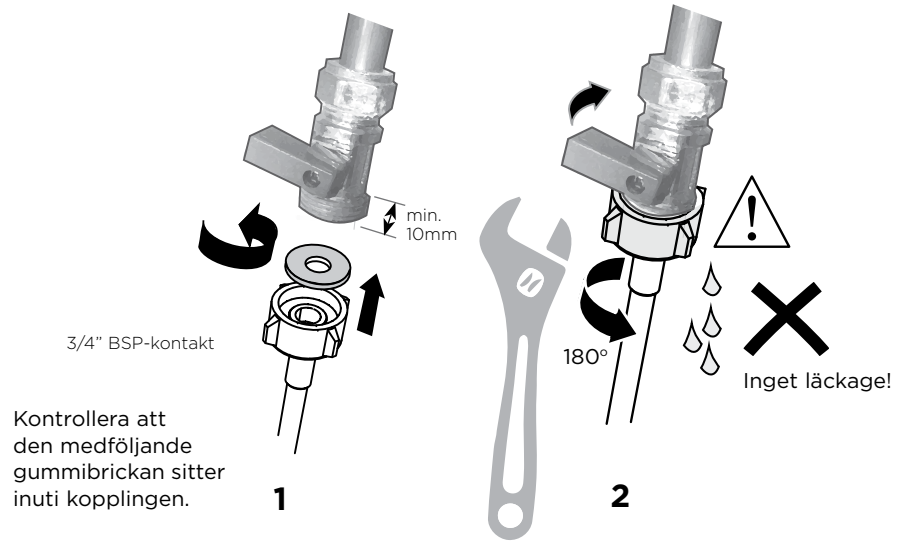
Diskmaskin med dräneringsslangkoppling till vattenlås/avfallsrör



VIKTIGT!
Anslut inte dräneringsslangarna till en avfallsenhet, eftersom denna typ av anslutning kan leda till blockering i slangarna.

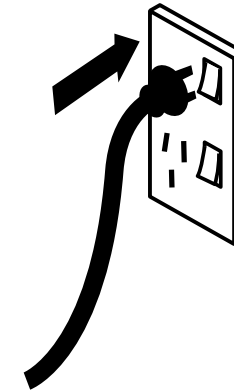
Kontrollera att dräneringsslangens är dragen direkt till kopplingen. Ta bort överflödigt slangmaterial vid behov. Förkorta inte inloppsslangens.

18 ANSLUT INLOPPSSLANG TILL KALLT VATTEN



Dra åt kopplingen med en skiftnyckel.

19 ANSLUT PRODUKTEN

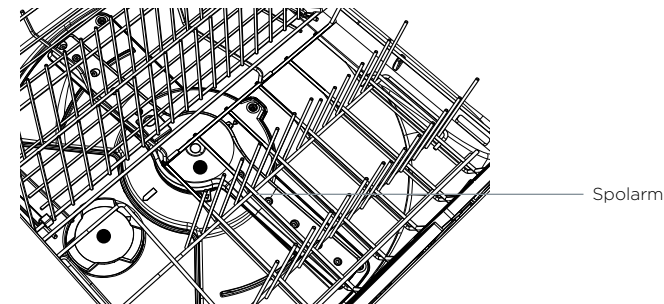


- **Överflödigt vatten som ligger kvar ovanför filterplattan efter sköljcykeln. (Detta visas som ett A3-fel. Se "Hur du åtgärdar ett fel" i användarhandboken)**
Kontrollera om tömningsslangen är veckad, om avfallskopplingen är blockerad eller felaktigt utborrad, om slangböjen inte har installerats korrekt, om tömningsslangen inte är dragen i rätt riktning eller om spolarmen inte är på plats.
- **Ingen vattentillförsel. (Det visas som ett A1-fel. Se "Hur du åtgärdar ett fel" i användarhandboken)**
Kontrollera om vattentillförseln är ansluten och påslagen.
- **Om diskmaskinen piper oavbrutet**
Ett fel har uppstått. Se avsnittet "Hur du åtgärdar ett fel" i användarhandboken för mer information och anvisningar.
- **Ingen programindikator tänds när lådan öppnas**
Kontrollera att strömmen är ansluten och påslagen. Om så är fallet och indikatorlamporna inte tänds, se avsnittet "Inställningar" i snabbstartsguiden. En inställning som heter "Öppna lådan för automatisk start" kan behöva aktiveras.
- **Om det finns vatten runt vattenanslutningar och dräneringsanslutningar**
Kontrollera att anslutningar, befintlig rördragning och slangar inte läcker. Kontrollera att gummibrickan och slangklämman är korrekt monterade.
- **Om produkten lutar**
Kontrollera att produkten är fastsatt i skåpet.
- **Lådan stängs inte ordentligt**
Kontrollera att ingenting hindrar lådan från att stängas ordentligt, t.ex. slangar eller lådspärrar.
- Om problem uppstår, se avsnittet "Felsökning" i användarhandboken.
- Om du fortfarande behöver hjälp efter du har kontrollerat dessa punkter, se service- och garantiboken för garantiinformation och ditt närmaste auktoriserade servicecenter, eller kontakta oss via vår hemsida nedan.

✓ **SKA FYLLAS I AV INSTALLATÖREN**

- Kontrollera att alla delar är monterade.
- Kontrollera att alla paneler och dess delar är säkrade och att slutliga elektriska tester har utförts i enlighet med lokala elektriska föreskrifter.
- Försäkra dig om att enheten står helt plant, är fäst i skåpet och att den lätt går att öppna och stänga. Lådorna måste vara lätta att stänga utan motstånd från skåpet.
- Kontrollera att inloppsslangen för vatten har utrustats med gummibrickan och att den är åtdragen ytterligare ett halvt varv efter tätningen.
- Se till att avloppsanslutningens öppningar eller kontakter har borrats ur och anslutning till avloppet gjorts.
- Dräneringsslangkopplingen får inte belastas med vikten av överflödigt slangmaterial. Håll slangens så utdragen som möjligt för att förhindra att den sjunker ihop. Överflödiga längder av dräneringsslang bör hållas på diskmaskinens sida om den höga slangböjen.
- Om du ansluter dräneringsslangen till vattenlåset ska du kontrollera att slangböjen är minst 150 mm högre än dräneringsslangkopplingen.
- Se till att allt emballage eller tejp som skyddar ställningarna är borttagna från lådorna.
- Endast modeller med vattenavhårdare: justera vattenavhårdarens inställning från standardinställningen så att den passar vattenhårdheten i området.
Se snabbstartsguiden och avsnittet "Vattenavhårdare" i användarhandboken.

- Slå på strömmen och vattenförsörjningen och öppna sedan lådan. Du bör höra ett pip och se en programindikator tändas på kontrollpanelen.
- Kontrollera att spolarmarna är på plats, är korrekt monterade och kan rotera fritt, genom att snurra på dem för hand.



- Tillsätt tre koppar vatten i disklådan. Tryck på >> tills indikatorn för sköljprogrammet tänds. Stäng lådan och tryck på ▶|| för att starta programmet.
- När testcykeln pågår ska du kontrollera att knacksensorn fungerar genom att knacka två gånger på luckan för att pausa diskprogrammet.
- Efter att sköljprogrammet avslutats ska du försäkra dig om att maskinen fungerat korrekt och att vattnet är borta.
- Kontrollera vattenanslutningen och avloppsanslutningen efter läckage.

Fyll i och behåll för säker referens:

Modell _____

Serienummer _____

Inköpsdatum _____

Inköpare _____

Återförsäljares adress _____

Installatörens namn _____

Installatörens underskrift _____

Installationsföretag _____

Installationsdatum _____

FISHERPAYKEL.COM

Copyright © Fisher & Paykel Appliances 2017. Med ensamrätt.
Produktspecifikationerna i detta häfte gäller de produkter och modeller som beskrivs vid publiceringsdatum. Dessa specifikationer kan när som helst ändras på grund av vår policy för fortsatta produktförbättringar. Du ska därför kontrollera med din återförsäljare för att försäkra dig om att detta häfte korrekt beskriver produkten som för närvarande finns tillgänglig.

GARANTI

Det är 3 års garanti som gäller som reklamationsrätt på fabrikations- och materialfel på din nya produkt, gällande från dokumenterat inköpsdatum. Garantin omfattar material, arbetslön och bilkörning. Vid kontakt angående service bör Ni upplysa om produktens namn och serienummer. Dessa upplysningar finns på typskylten. Skriv eventuellt ner denna information här i bruksanvisningen så har Ni dem till hands. Det gör saker enklare för servicemontören att finna de korrekta reservdelarna.

Garantin täcker inte:

- Fel och skador som inte är fabrikations- och materialfel
- Vid brist på underhåll – inkluderar också brist på rengöring av produkten
- Vid brand- och/eller vatten- och fuktskador på produkten
- Vid transportskador när produkten är transporterad utan korrekt emballage
- Om det har använts reservdelar som inte är original
- Om anvisningarna i bruksanvisningen inte följts
- Om inte installationen är gjord som anvisat
- Om inte auktoriserad personal utfört installationen eller reparationen av produkten
- Defekta lampor

Transportskador

En transportskada som konstateras vid återförsäljarens leverans hos kunden, är uteslutande en sak mellan kunden och återförsäljaren. Vid tillfälle där kunden själv har stått för transporten av produkten, påtar sig leverantören ingen förpliktelse i förbindelse med eventuell transportskada. Eventuella transportskador ska anmälas omgående och senast 24 timmar efter att varan är levererad. Annars kommer kundens krav att bli avvisat.

Ogrundade servicebesök

Om man tillkallar en servicemontör, och det senare visar sig att man själv kunnat åtgärda felen, genom att följa anvisningarna här i bruksanvisningen, eller genom att byta en säkring i säkringsskåpet, åligger det kunden att själv betala för servicebesöket.

Kommersiella inköp

Kommersiella inköp är varje köp av apparater som inte ska användas i ett privat hushåll utan användas till affärsmässigt eller liknande ändamål (restaurang, café, kantin etc.) eller användas till uthyrning eller annan användning som omfattar flera användare.

I förbindelse med kommersiellt inköp gäller ingen garanti eftersom denna produkt uteslutande er framställt för privata hushåll.

SERVICE

För begäran om service och reservdelar i Sverige (Centralservice i Osby), ber vi dig fylla i serviceblanketten här: <http://service.witt.dk/service/se/Appliances/Service.aspx> Du kommer därefter att bli kontaktad för ytterligare information. Du kan även kontakta företaget på tel.: +46 479-130 48 eller mail: info@ocsab.se.

*Med förbehåll för tryckfel.

Tillverkaren/återförsäljaren kan inte hållas ansvariga för produkt- och/eller personsador, om säkerhetsanvisningarna inte följs. Garantin bortfaller om anvisningarna inte följs.

