



## **Clean / Vader SQWK60\_90**

Emhætte/Ventilator/Fläktkåpa/Hood

Brugs- og installationsanvisning /DK  
Bruks- og installasjonsanvisning /NO  
Bruks- och installationsanvisning /SE  
Operation and installation manual /EN



Brugsanvisning  
Emhætte (s. 5 – 15 + 54 - 57)

Bruksanvisning  
Ventilator (s. 17 – 27 + 54 - 57)

Bruksanvisning  
Fläktkåpa (s. 29 – 39 + 54 - 57)

User manual  
Hood (p. 41 – 57)

**Clean / Vader SQWK60\_90**



## Indholdsfortegnelse

Bortskaffelse af emballagen .....	6
Bortskaffelse af et gammelt produkt .....	6
Sikkerhedsanvisninger .....	6
Beskrivelse af emhætten .....	8
Installation .....	9
Målskitser.....	11
Betjening.....	12
Ecodesign.....	13
Rengøring og vedligeholdelse.....	13
Garanti og service.....	14
Illustrationer .....	54

## **BORTSKAFFELSE AF EMBALLAGEN**

Emballagen beskytter emhætten mod transportskader.

Emballagematerialerne er valgt ud fra miljø- og affaldsmæssige hensyn og kan således genbruges. Genbrug af emballagematerialerne sparer råstoffer og mindsker affaldsproblemerne. Emballagen bør derfor afleveres på nærmeste genbrugsstation/opsamlingssted. Emballagedele (f.eks. folier, polystyrenskum) kan være farlige for børn. Fare for kvælning! Opbevar derfor emballagedele uden for børns rækkevidde, og bortskaf materialet hurtigst muligt.

## **BORTSKAFFELSE AF ET GAMMELT PRODUKT**

Gamle elektriske og elektroniske produkter indeholder stadig værdifulde materialer. De indeholder imidlertid også skadelige stoffer, som er nødvendige for deres funktion og sikkerhed.

Hvis produkterne bortskaffes sammen med husholdnings-affaldet eller behandles forkert, kan det skade den menneskelige sundhed og miljøet. Bortskaf derfor ikke det gamle produkt med husholdningsaffaldet.

Aflever i stedet for det gamle produkt på nærmeste opsamlingssted eller den lokale genbrugsstation, så delene kan blive genanvendt. Sørg endvidere for, at det gamle produkt opbevares utilgængeligt for børn, indtil det afleveres på genbrugsstationen.

## **SIKKERHEDSANVISNINGER**

Læs venligst brugsanvisningen grundigt, før emhætten tages i brug. Den giver vigtige oplysninger om sikkerhed, montering, brug og vedligeholdelse. Derved beskyttes både personer og emhætte. Gem venligst brugsanvisningen, og giv den videre til en eventuel senere ejer.

Emhætten er beregnet til brug i en almindelig husholdning. Producenten/importøren hæfter ikke for skader, som er forårsaget af forkert anvendelse eller forkert betjening.

Før tilslutning af emhætten bør det kontrolleres, at tilslutningsforholdene stemmer overens med de tilslutningsdata (spænding og frekvens), der er angivet på typeskiltet. Det er meget vigtigt, at disse data stemmer overens, så emhætten ikke beskadiges. I tvivlstilfælde kontaktes en fagmand.

Emhættens elsikkerhed kan kun garanteres, når der er etableret forskriftsmæssig jordforbindelse. Det er meget vigtigt, at denne grundlæggende sikkerhedsforanstaltning afprøves, og at installationerne i tvivlstilfælde gennemgås af en fagmand. Producenten/importøren kan ikke gøres ansvarlig for skader, der er opstået på grund af manglende eller afbrudt jordledning (f.eks. elektrisk stød).

Installation og reparation må kun foretages af fagfolk. Installation og reparation foretaget af ukyndige kan medføre betydelig risiko for brugeren og er ikke omfattet af reklamationsordningen. Indbygning og montering af denne emhætte på et ikke-stationært opstillingssted (f.eks. skib) må kun udføres af fagfolk og kun under iagttagelse af sikkerhedsforskrifterne for brugen af denne emhætte.

Emhætten er kun afbrudt fra elnettet, når en af følgende betingelser er opfyldt:

- Stikket er trukket ud. Træk ikke i ledningen, men i stikket, når emhætten skal afbrydes fra elnettet.
- Sikringen er slået fra.
- Skruesikringen er skruet helt ud.

Tilslutning må ikke ske ved hjælp af en forlængerledning.

En forlængerledning giver ikke den nødvendige sikkerhed (f.eks. risiko for overophedning).

Arbejd aldrig med åben ild under emhætten; undgå flambering, grillstegning o.l.

Den tændte emhætte trækker flammerne ind i filteret, og på grund af det opsugede køkkenfedt opstår der brandfare!

Hvis emhætten bruges over gasblus, skal de tændte kogeplader hele tiden være dækket af gryder o.l. Selvom gryderne kun tages af i kort tid, skal gasblusset slukkes. Flammen indstilles således, at den ikke går ud over grydebunden. Emhætten kan blive beskadiget af den meget kraftige varmepåvirkning fra flammer, der ikke er dækket.

Tænd altid for emhætten, når en kogeplade benyttes. Hvis emhætten ikke tændes, kan der dannes kondensvand. Herved kan der opstå korrosionsskader på emhætten.

Hvis der arbejdes med olie eller fedt, skal man hele tiden holde øje med gryder, pander og frituregryder. Også grillstegning over elgrilludstyr skal ske under konstant opsyn. Overophedet olie og fedt kan selvantænde og derved sætte ild til emhætten.

Brug aldrig emhætten uden fedtfilter, da fedt- og smudsaflejringer kan nedsætte emhættens funktion. Filtrene skal rengøres eller udskiftes med jævne mellemrum. Et overmættet fedtfilter medfører brandfare!

Brug aldrig et damprengøringsapparat til rengøring af emhætten. Dampen kan trænge ind i spændingsførende dele og forårsage kortslutning.

Emhætten er beregnet til at blive betjent af voksne, som har læst brugsanvisningen. Børn kan ofte ikke overskue de farer, der kan opstå ved forkert betjening af emhætten. Sørg derfor for at holde børn under opsyn, når de er i nærheden af emhætten.

Større børn kan benytte emhætten, hvis de er sat ordentligt ind i betjeningen af denne og kan overskue mulige farer ved forkert betjening.

Emballagedele (f.eks. folier, polystyrenskum) kan være farlige for børn. Fare for kvælning! Opbevar derfor emballagedele uden for børns rækkevidde, og bortskaf materialet hurtigst muligt.

Hvis der skal anvendes forskelligt kogeudrustning med forskellig sikkerhedsafstand under emhætten, skal man vælge den størst angivne sikkerhedsafstand.

Emhætten må ikke monteres over ildsteder, hvor der bruges fast brændsel.

Til udluftningsrør må kun bruges rør eller slanger af ikke-brændbart materiale.

Udluftning må ikke ske gennem røgkanal, skorsten eller ventilationsskakt, hvis disse anvendes til udluftning af rum med ildsteder.

Hvis udluftning foretages gennem en røgkanal eller skorsten, der ikke mere er i brug, skal myndighedernes forskrifter overholdes.

## **BRUG AF EMHÆTTEN SAMTIDIG MED ET ILDSTED, DER ER AFHÆNGIGT AF LUFTEN I RUMMET**

### **Advarsel: Risiko for forgiftning!**

Hvis der i samme rum eller ventilationssystem anvendes både emhætte og et ildsted, der er afhængigt af luften i rummet, bør der udvises største forsigtighed.

Ildsteder, der er afhængige af luften i rummet, kan f.eks. være gas-, olie-, træ- eller kuldrevne varmeapparater, gennemstrømningsvandvarmere, varmtvandskedler, gaskogepåler eller gasovne, der får deres forbrændingsluft fra rummet, hvori de er opstillet, og hvis udblæsningsgas ledes ud i det fri via f.eks. en skorsten.

Ved udluftning til det fri, også med ekstern blæser, suger emhætten luft ud af køkkenet og rummene ved siden af.

Hvis lufttilførslen ikke er tilstrækkelig, opstår der et undertryk. Ildstederne får for lidt forbrændingsluft. Forbrændingen hæmmes.

Giftige forbrændingsgasser kan blive trukket ind i beboelsesrummene fra skorstenen eller udsugningsskakten. Det kan være livsfarligt!

Emhætten kan uden risiko bruges samtidig med et ildsted, som er afhængigt af luften i rummet, hvis undertrykket i rummet eller ventilationssystemet højst er 4 Pa (0,04 mbar), hvorved tilbagesugning af forbrændingsgas undgås. Dette kan opnås, hvis der kan strømme frisk luft til forbrænding ind gennem åbninger i f.eks. døre og vinduer. Man bør sikre sig, at tværsnittet på åbningerne er tilstrækkelig stort. En ventilationsmur-kanal alene giver som regel ikke tilstrækkelig lufttilførsel.

Ved vurdering bør hele husets ventilationssystem tages i betragtning. I tvivlstilfælde kontaktes den lokale skorstensfejermester.

For at opnå sikker funktion kan det være nødvendigt

- at kombinere emhætten med en vindueskontakt, som kun lader emhætten fungere, hvis vinduet er åbnet tilstrækkeligt, eller
- at tilkoble en automatisk indsugningsblæser eller at åbne en motordreven ventilationsklap, når emhætten tændes, eller
- automatisk at slukke for det ildsted, som er afhængigt af luften i rummet, når emhætten bliver tændt.

Kontakt under alle omstændigheder den lokale skorstensfejermester.

## **BESKRIVELSE AF EMHÆTTEN**

Emhætten er beregnet til at fjerne dampe og os fra køkkenet. Den er designet til at kunne bruges i version med udsugning til det fri og til recirkulation. Recirkulation kræver, at man køber og monterer et kulfilter.



**Recirkulation (Fig. 1)**

Den indsugede luft renses ved hjælp af fedtfilterne og et kulfilter. Luften ledes tilbage i køkkenet via åbninger i emhættens teleskop.

Ved recirkulation skal man sørge for, at kulfiltret er sat i.



## Udsugning til det fri (Fig. 2)

Den indsugede luft renses af fedtfilterene og ledes derefter ud i det fri enten op gennem taget eller ud gennem væggen. Kulfilter er ikke nødvendigt.

## INSTALLATION

Inden installationen undersøges det grundigt, om der er skader på produktet. Hvis der findes skader, kontaktes den butik, hvor produktet er købt.

- Læs grundigt installationsanvisningen igennem.
- Brug udelukkede materiale, som imødekommer gældende love og regler.
- Brug et udluftningsrør med kortest mulig længde. Jo længere rør, jo dårligere sugeevne.
- Brug så få vinkelrør som muligt.

Undgå ændringer af rørets diameter. Diameteren skal i hele aftrækkets længde være 150 mm. I modsat fald reduceres sugeevnen kraftigt, og lydniveauet øges markant.

Producenten/distributøren kan ikke holdes ansvarlig for problemer vedrørende sugeeffekt eller lydniveau, hvis ovenstående ikke følges. Er forskrifterne ikke fulgt, bortfalder garantien.

Produktet er designet med mulighed for at lede luften ud gennem bagsiden af produktet. Hvis dette ønskes, er det nødvendigt at fjerne de 10 skruer fra skorstensstøtten (Fig. 3). Tag derefter aftræksdelen ud og roter det, så delen peger på bagvæggen (Fig. 4). Placer derefter aftrækket igen, og fastgør de 10 skruer igen.

Bor huller til montering af væghængslet ved hjælp af boreskemaet (Fig. 5A).

**Bemærk:** Produktet installeres med en min. afstand på 40cm fra kogepladen.

Fastgør beslagene til væggen med vedlagte skruer. Hæng derefter emhætten på beslagene.

### **Clean, Vader SQWK60\_90**

Spænd den forreste skrue (Fig. 7A) for at fastgøre emhætten til væggen. Kontroller om emhætten hænger helt lige. Hvis den ikke hænger helt lige spændes den bagerste skrue (Fig.7B): til højre for at løfte den på højre side, eller til venstre for at løfte den til venstre.

Fuldfør el-installationen ved at bruge kablerne.

### **Bemærk kun til Clean-modellen:**

Åben betjeningspanelet ved at trække undersiden ud mod dig (Fig. 9)

Fjern fedtfilteret for at nå indersiden af emhætten. Instruktioner til fjernelse af fedtfilter ses under Rengøring og vedligeholdelse.

Sørg for at emhætten er sikret mod væggen med at bruge de medfølgende skruer (Fig. 10).

Genindsæt fedtfilteret og luk betjeningspanelet.

Spænd den forreste skrue (Fig. 11A) for at fastgøre emhætten til væggen. Kontroller om emhætten hænger helt lige. Hvis den ikke hænger helt lige spændes den bagerste skrue (Fig.11B): til højre for at løfte den på højre side, eller til venstre for at løfte den til venstre.

Fuldfør el-installationen ved at bruge kablerne.

Fjern fedtfilteret for at nå indersiden af emhætten. Sørg for at emhætten er sikret mod væggen med at bruge de medfølgende skruer (Fig. 10).

Genindsæt fedtfilteret.

## **UDSUGNING TIL DET FRI – AFTRÆK OVENUD**

Fastgør monteringsbeslaget til væg og / eller loft ved hjælp af skrueerne (fig. 12).

Montér et aftræksrør i korrekt diameter (diameteren må ikke reduceres) på flangen på motoren og før den til aftrækshullet i loft / væg.

Tilslut emhætten til 230V

Montér skorstenens 2 dele, og tilpas dem til lofthøjden ved at justere de 2 dele i forhold til hinanden. Fastgør den øverste del til beslaget med de 2 selvskærende skruer.

## **UDSUGNING TIL DET FRI – AFTRÆK BAGUD**

Monter udblæsningsristen over emhætten (fig. 13). Den rustfrie stålskorsten er ikke nødvendig.

**Bemærk! Ved Vader SQWK60\_90-modellen, skal man altid bruge skorstenen også selvom man bruger aftræk bagud.**

## **RECIRKULATION**

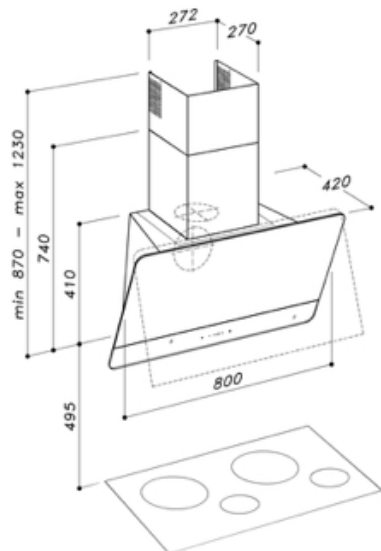
Monter udblæsningsristen over emhætten (fig. 13). Den rustfrie stålskorsten er ikke nødvendig.

Når emhætten bruges til recirkulation skal der benyttes kulfiltre. Afmonter fedtfilterene og isæt kulfilterene efter fedtfilteret.

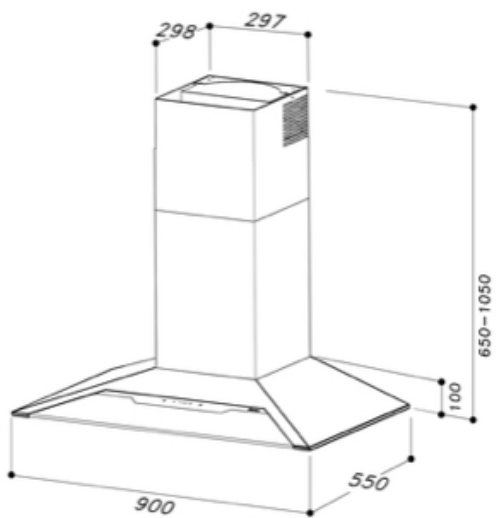
**Bemærk!** Ved Vader SQWK60\_90-modellen, skal man altid bruge skorstenen også selvom man bruger recirkulation.

Recirkulation virker på den måde, at luften filtreres gennem de aktive kulfiltre og sendes rensset tilbage i rummet gennem spalterne på emhættens øverste del. Skal luften ud gennem spalterne anbefaler vi at bruge en air-deflector (Fig. 14), som placeres på øverste del af skorstenen. Air-deflectoren (købes separat) hjælper luften til at komme ud i rummet.

# MÅLSKITSER



*Clean*



*Vader SQWK60\_90*

## BETJENING

### Clean, Vader SQWK60\_90



- A. Lys - Tænd/Sluk
- B. Sænk hastighed / Sluk motor
- C. Display
- D. Øg hastighed / Tænd motor
- E. Timer

Brug touch-panelet til at vælge den ønskede funktion.

**Bemærk:** Efter strømafbrydelse tager det 15 sekunder at selvdiagnosticere før apparatets funktioner er gendannet. I mellemtiden kan dens betjening være ukorrekt.

**Kun til Clean-modellen:** Emhætten virker selvom frontpanelet er lukket. Ved høje hastigheder anbefales det dog at åbne frontpanelet (Fig. 9)

#### Timerfunktion:

Ved indstilling af denne funktion (uanset hastighed), slukker emhætten automatisk efter 10 min. Timeren aktiveres ved først at vælge hastighed og herefter trykke på timeren (T)  
Indikatoren for den valgte hastighed vil så blinke (du kan godt ændre hastigheden, så vil timeren bare flytte med)

Hvis du vil stoppe timeren, gøres dette ved at trykke på timeren (T) igen, så vil hastighedsindikatoren stoppe med at blinke.

Bemærk: Begge emhætter er udstyrede med automatisk stop efter fire timer.

## ECODESIGN

Som et resultat af Europaparlamentets nye regulativer - hhv. EU65 "Energimærkning" og EU66 "Ecodesign, som trådte i kraft 1. januar 2015 - er alle Witts emhætter tilpassede disse nye energimærkningskrav.

Alle emhætter er nu udstyrede med en ny elektronik, heriblandt en timerenhed for sugestyrken, når ydeevnen overstiger 650 m<sup>3</sup>/t. Dette gælder alle modeller med interne motorer og med en ydeevne over 650 m<sup>3</sup>/t. Timerenheden skifter automatisk fra højeste niveau til anden højeste efter 5 minutter. Emhætter med eksterne motorer er også udstyrede med denne timerenhed, som automatisk skifter fra højeste til anden højeste niveau, når ydeevnen overstiger 650m<sup>3</sup>/t.

Eksterne motorer med en ydeevne over 650 m<sup>3</sup>/t på både højeste og anden højeste niveau skifter ned til andet niveau efter 7 minutter.

I 'standby'-mode er emhætternes energiforbrug lavere end 0,5 W.

## RENGØRING OG VEDLIGEHOLDELSE

Sørg for at rengøre og vedligeholde emhætten i henhold til nedenstående anvisninger. På den måde sikres emhættens gode funktionalitet samt lange levetid.

Sørg især for at holde fedtfilteret rent.

**OBS:** Kablet må kun udskiftes af en autoriseret tekniker.

### Afmontering af fedtfilter

#### **Clean:**

Åbn frontpanelet ved at trække ud i det. Fedtfilteret fjernes ved at trække i udløserklemmen som sidder nederst midt på filteret.

Kulfilteret sidder bagved metalfedtfilteret som vist på fig. 17.

#### **Vader SQWK60\_90:**

Fedtfilteret fjernes ved at trække i udløserklemmen.

Kulfilteret sidder direkte bagpå metalfedtfilteret.

### Udskiftning af kulfiltre og rengøring af fedtfiltre

Når emhætten har været i brug i 30 timer, lyser hastighedsindikatorerne samtidigt for at indikere, at filteret skal rengøres. Vælg timerfunktionen for at nulstille funktionen efter rengøring – hold knappen inde ca. 5 sekunder).

Filteret rengøres mindst én gang hver 2. måned – afhængig af brug. Fedtfilteret rengøres med varmt vand og opvaskemiddel eller i opvaskemaskinen. Ved vask i opvaskemaskinen kan filtrerne ændre farve – dette har dog ingen betydning for funktionen.

Hvis emhættes bruges til recirkulation, skal kulfiltret udskiftes ca. hver 6. måned – afhængig af forbrug.

For at fjerne kulfiltret, fjernes først fedtfiltret, som beskrevet ovenfor. Herefter trækker man i plasttungen, indtil kulfiltret løsner sig.

## **Rengøring**

Overflader og betjeningslementer er modtagelige for kradsemærker og ridser. Derfor bør nedenstående rengøringsråd følges.

Alle overflader og betjeningslementer må kun rengøres med en blød svamp, opvaskemiddel og varmt vand og et PH-neutralt opvaskemiddel.

Tør overfladerne efter med en blød klud.

I betjeningsområdet skal man undlade at bruge for meget vand til rengøringen for at undgå, at der trænger fugt ind i elektronikken.

Undgå brug af nedenstående, da disse beskadiger overfladen

- soda-, syre- eller kloridholdige rengøringsmidler og rengøringsmidler, der indeholder opløsningsmidler
- rengøringsmidler med skurende virkning, f.eks. skurepulver eller skuresvampe, som f.eks. grydesvampe eller brugte svampe, der indeholder rester af skuremiddel.

## **UDSKIFTNING AF LED-BELYSNINGEN**

Brug et egnet stykke værktøj til afmontering af LED-skinen (fig. 19), afbryd strømmen til lyset og udskift den defekte LED med en tilsvarende ny.

## **GARANTI**

Der ydes 2 års reklamationsret på fabrikations- og materialefejl på Deres nye produkt, gældende fra den dokumenterede købsdato. Reklamationsretten omfatter materialer, arbejdsløn og kørsel. Ved henvendelse om service bør De oplyse produktets navn og serienummer. Disse oplysninger findes på typeskiltet. Skriv evt. oplysningerne ned her i brugsanvisningen, så De har dem ved hånden. Det gør det lettere for servicemontøren at finde de rigtige reservedele

### **Reklamationsretten dækker ikke:**

- Fejl og skader, som ikke skyldes fabrikations- og materialefejl
- Hvis der er brugt uoriginale reservedele
- Hvis anvisningerne i brugsanvisningen ikke er fulgt
- Hvis ikke installationen er sket som anvist
- Hvis ikke-faglærte har installeret eller repareret produktet
- Transportskader

En transportskade, der konstateres ved forhandlerens levering hos kunden, er udelukkende en sag mellem kunden og forhandleren. I tilfælde, hvor kunden selv har stået for transporten af produktet, påtager leverandøren sig ingen forpligtelse i forbindelse med evt. transportskade.

Evt. transportskader skal anmeldes omgående og senest 24 timer efter, at varen er leveret. I modsat fald vil kundens krav blive afvist.

### **Ubegrundede servicebesøg**

Hvis man tilkalder en servicemontør, og det viser sig, at man selv kunne have rettet fejlen, ved fx. at følge anvisningerne her i brugsvejledningen eller ved at skifte en sikring i sikringsskabet, påhviler det Dem selv at betale for servicebesøget.

### **Erhvervskøb**

Erhvervskøb er ethvert køb af apparater, der ikke skal bruges i en privat husholdning, men anvendes til erhverv eller erhvervs lignende formål (restaurant, café, kantine etc.) eller bruges til udlejning eller anden anvendelse, der omfatter flere brugere.

I forbindelse med erhvervskøb ydes ingen reklamationsret, da dette produkt udelukkende er beregnet til almindelig husholdning.

### **SERVICE**

For rekvirering af service og reservedele i Danmark, ring venligst på nedenstående nummer, og du vil blive omdirigeret til nærmeste serviceinstans.

Ring på 70 25 23 03.

Der tages forbehold for trykfejl og produktændringer.



## Innholdsfortegnelse

Kaste emballasjen .....	18
Kaste et gammelt produkt .....	18
Sikkerhetsanvisninger .....	18
Beskrivelse av ventilatorn .....	20
Installasjon .....	21
Målskisser .....	23
Betjening .....	24
Energimerking .....	25
Rengjøring og vedlikehold .....	25
Garanti og service .....	26
Illustrasjoner .....	54

## **KASTE EMBALLASJEN**

Emballasjen beskytter ventilatoren mot transportskader.

Emballasjematerialene er valgt ut fra miljø- og avfallsmessige hensyn og kan derfor gjenbrukes. Gjenbruk av emballasjematerialene sparer råstoff og minsker avfallsproblemene. Emballasjen bør derfor leveres til nærmeste gjenbruksstasjon/opsamlingssted.

Emballasjedeler (f.eks. plast, isopor) kan være farlige for barn. Kvelningsfare! Oppbevar derfor emballasjedeler utenfor barns rekkevidde og fjern materialet så raskt som mulig.

## **KASTE ET GAMMELT PRODUKT**

Gamle elektriske og elektroniske produkter inneholder fortsatt verdifulle materialer. De inneholder imidlertid også skadelige stoffer som er nødvendige for funksjon og sikkerhet.

Hvis produktene kastes sammen med husholdningsavfallet eller behandles galt, kan det være til skade på helse og miljø. Kast derfor ikke det gamle produktet sammen med husholdningsavfallet.

Lever det gamle produktet på nærmeste oppsamlingssted eller den lokale gjenbruksstasjonen slik at delene kan bli gjenbrukt. Sørg også for at det gamle produktet oppbevares utilgjengelig for barn til det er levert på gjenbruksstasjonen.

## **SIKKERHETSANVISNINGER**

Les bruksanvisningen grundig før ventilatoren tas i bruk.

Den gir viktige opplysninger om sikkerhet, montering, bruk og vedlikehold. Slik beskyttes både personer og ventilatoren.

Ta vare på bruksanvisningen og gi den videre til en eventuell ny eier.

Ventilatoren er beregnet til bruk i en vanlig husholdning.

Produsenten/importøren hefter ikke for skader som er forårsaket av feil anvendelse eller feil betjening.

Før tilkobling av ventilatoren bør det kontrolleres at tilkoblingsforholdene stemmer med de tilkoblingsdata (spenning og frekvens) som er angitt på typeskiltet. Det er svært viktig at disse data stemmer slik at ventilatoren ikke skades. I tvilstillfeller kontaktes en fagmann.

Ventilatorens elsikkerhet kan bare garanteres når det er etablert forskriftsmessig jordforbindelse. Det er meget viktig at denne grunnleggende forholdsregel testes og at installasjonene i tvilstillfeller sjekkes av en fagmann. Produsenten/importøren kan ikke gjøres ansvarlig for skader som er oppstått på grunn av manglende eller brutt jordledning (f.eks. elektrisk støt).

Installasjon og reparasjon må bare foretas av fagfolk. Installasjon og reparasjon foretatt av ukyndige kan medføre betydelig risiko for brukeren og er ikke omfattet av reklamasjonsordningen. Innbygging og montering av denne ventilatoren på et ikke-stasjonært monteringssted (f.eks. skip) må bare utføres av fagfolk og bare slik sikkerhetsforskriftene sier for bruk av denne ventilatoren.

Ventilatoren er kun frakoblet fra elektrisitet når en av følgende betingelser er oppfylt:

- Stikkkontakten er trukket ut. Ikke trekk i ledningen, men i støpselet når ventilatoren skal kobles fra elektrisitet.
- Sikringen er koblet ut.
- Skrusikringen er skrudd helt ut.

Tilkobling må ikke gjøres med skjøteledning.

En skjøteledning gir ikke nødvendig sikkerhet (f.eks. risiko for overoppheting).

Arbeid aldri med åpen ild under ventilatoren; unngå flambering, grillsteking o.l.

Hvis ventilatoren står på kan den trekke flammene inn i filteret og på grunn av oppsuget kjøkkenfett oppstår det brannfare!

Hvis ventilatoren brukes over gassbluss skal de bluss som er på, hele tiden være dekket av gryter o.l. Selv om grytene bare tas av en kort stund skal gassblusset slukkes. Flammen skal stilles inn slik at den ikke går ut over grytebunnen. Ventilatoren kan bli skadet av kraftig varmepåvirkning fra flammer som ikke er tildekket.

Slå alltid på ventilatoren når en kokeplate benyttes. Hvis ventilatoren ikke slås på kan det dannes kondensvann som kan medføre rustskader på ventilatoren.

Hvis det arbeides med olje eller fett skal man hele tiden holde øye med gryter, panner og fritrygryter. Også grillsteking over elgrillutstyr skal skje under konstant oppsyn. Overopphetet olje og fett kan selvantenne og sette fyr på ventilatoren.

Bruk aldri ventilatoren uten fettfiltrene fordi fett- og skittansamlinger kan nedsette ventilatorens funksjon. Filtrene skal rengjøres eller skiftes ut med jevne mellomrom. Et overmettet fettfilter medfører brannfare!

Bruk aldri et damprengjøringsapparat til rengjøring av ventilatoren. Dampen kan trenge inn i spenningsførende deler og forårsake kortslutning.

Ventilatoren er beregnet til å bli betjent av voksne som har lest bruksanvisningen. Barn har ofte ikke oversikt over farer forbundet med feil betjening av ventilatoren. Sørg derfor for å holde barn under oppsyn når de er i nærheten av ventilatoren.

Større barn kan benytte ventilatoren hvis de er satt ordentlig inn i bruken av denne og kan se mulige farer ved feil betjening.

Emballasjedeler (f.eks. plast, isopor) kan være farlige for barn. Fare for kvelning! Oppbevar derfor emballasjedeler utenfor barns rekkevidde og ta det bort hurtigst mulig.

Hvis det skal brukes forskjellige kokeutstyr med forskjellig sikkerhetsavstand under ventilatoren skal man velge den størst angitte sikkerhetsavstanden.

Ventilatoren må ikke monteres over ildsteder der det brukes fast brensel.

Som utluftingsrør må det bare brukes rør eller slanger av ikke-brennbart materiale.

Utlufting må ikke skje gjennom røykkanal, skorstein eller ventilasjonssjakt hvis disse brukes til utlufting av rom med ildsteder.

Hvis utlufting foretas gjennom en røykkanal eller skorstein som ikke lenger er i bruk skal myndighetenes forskrifter overholdes.

## **BRUK AV VENTILATOREN SAMTIDIG MED ET ILDSTED SOM ER AVHENGIG AV LUFTEN I ROMMET**

Advarsel: Risiko for forgiftning!

Hvis det i samme rom eller ventilasjonssystem brukes både ventilator og ildsted som er avhengig av luften i rommet bør det vises stor forsiktighet.

Ildsteder som er avhengig av luften i rommet kan f.eks. være gass-, olje-, tre- eller kulldrevne varmeapparater, gjennomstrømningsvannvarmere, varmtvannskjeler, gasskokeplater eller gassovner som får forbrenningsluften fra rommet de står i og hvis utblåsingsslangen ledes utendørs via f.eks. en skorsten.

Ved utlufting utendørs, også med ekstern vifte, suger ventilatoren luft ut av kjøkkenet og rommene ved siden av.

Hvis lufttilførselen ikke er tilstrekkelig oppstår det et undertrykk. Ildstedene får for lite forbrenningsluft. Forbrenningen hemmes.

Giftige forbrenningsgasser kan bli trukket inn i oppholdsrom fra skorsteinen eller utsugingsjakten. Det kan være livsfarlig!

Ventilatoren kan uten risiko brukes samtidig med et ildsted som er avhengig av luften i rommet hvis undertrykket i rommet eller ventilasjonssystemet er på maks 4 Pa (0,04 mbar) slik at tilbakesuging av forbrenningsgasser unngås.

Dette kan oppnås hvis det kan strømme frisk luft til forbrenningen inn gjennom åpninger i f.eks. dører og vinduer. Man bør sikre at tversnittet på åpningene er tilstrekkelig stort. Bare en ventilasjonsmur-kanal gir som regel ikke tilstrekkelig lufttilførsel.

Ved vurdering bør hele husets ventilasjonssystem tas i betraktning. I tvilstilfeller kan den lokale feieren kontaktes.

For å oppnå sikker funksjon kan det være nødvendig

- å kombinere ventilatoren med en vinduskontakt som bare lar ventilatoren fungere hvis vinduet er åpnet nok, eller
- å koble til en automatisk innsugingsvifte eller å åpne en motordreven ventilasjonsdør når ventilatoren slås på, eller
- å automatisk slukke det ildstedet som er avhengig av luften i rommet, når ventilatoren slås på

Kontakt under alle omstendigheter den lokale feieren.

## **BESKRIVELSE AV VENTILATOREN**

Ventilatoren er beregnet til å fjerne damp og os fra kjøkkenet. Den er designet til å kunne brukes i en versjon med utsuging til friluft og en til resirkulering. Resirkulering krever at man kjøper og monterer et kullfilter.



**Resirkulering (Fig. 1)**

Resirkulering virker slik at luften filtreres gjennom det aktive kullfilteret og sendes rensert tilbake i rommet. Ved resirkulering må man sørge for at kullfilter er satt i.



## Utsuging til friluft (Fig. 2)

Luften som er suget inn renses av fettfiltrene og ledes deretter ut i friluft enten opp gjennom taket eller ut gjennom veggen. Kullfilter er ikke nødvendig.

## INSTALLASJON

Før installasjon må du undersøke grundig at produktet ikke er skadet. Hvis det er skadet kontaktes butikken der produktet ble kjøpt.

- Les installasjonsveiledningen nøye.
- Bruk bare materialer som oppfyller gjeldende lover og regler.
- Bruk et utluftingsrør med kortest mulig lengde. Jo lenger rør, dess dårligere sugeevne.
- Bruk så få vinkelrør som mulig.

Unngå å endre rørets diameter. Diameteren skal være 150 mm i hele avtrekkets lengde, i motsatt fall reduseres sugeevnen kraftig og lydnivået økes markant.

Produsenten/distributøren kan ikke holdes ansvarlig for problemer med sugeeffekt eller lydnivå hvis dette ikke følges. Er forskriftene ikke fulgt bortfaller garantien.

Produktet er designet med mulighet for å lede luften ut gjennom baksiden av produktet. Hvis dette ønskes må du fjerne de 10 skruene fra pipestøtten (Fig. 3). Ta deretter avtrekkdelen ut og roter den, så delen peker på bakveggen (Fig. 4). Plasser deretter avtrekket og fest de 10 skruene igjen. Bor huller til montering av vegghengslet ved hjelp av boreskjemaet (Fig. 5A).

**Merk:** Produktet installeres med en min. avstand på 40 cm fra koketoppen.

Fest beslagene til veggen med vedlagte skruer. Heng deretter ventilatoren på beslagene

### **Clean, Vader SQWK60\_90**

Stram den forreste skruen (Fig. 7A) for å feste ventilatoren til veggen. Kontroller at ventilatoren henger helt rett. Hvis den ikke henger helt rett strammes den bakerste skruen (Fig.7B): til høyre for å løfte den på høyre side eller til venstre for å løfte den til venstre.

Fullfør el-installasjonen ved å bruke ledningene.

### **Merk: kun til Clean-modellen:**

Åpne betjeningspanelet ved å trekke undersiden ut mot deg. (Fig. 9)

Fjern fettfilteret for å nå innsiden av ventilatoren. Instruksjoner til fjerning av fettfilteret ses under Rengjøring og vedlikehold.

Sørg for at ventilatoren er sikret mot veggen ved å bruke skruene som følger med (Fig. 10).

Sett fettfilteret på igjen og lukk betjeningspanelet.

## **Ring**

Fjern fettfilteret – instruksjoner til fjerning av fettfilteret finner du under Rengjøring og vedlikehold.

Stram den forreste skruen (Fig. 11A) for å feste ventilatoren til veggen. Kontroller at ventilatoren henger helt rett. Hvis den ikke henger helt rett strammes den bakerste skruen (Fig.11B): til høyre for å løfte den på høyre side, eller til venstre for å løfte den til venstre.

Fullfør el-installasjonen ved å bruke kablene. Fjern fettfilteret for å nå innsiden av ventilatoren. Sørg for at ventilatoren er sikret mot veggen med å bruke skruene som følger med (Fig. 10).

Sett fettfilteret på igjen.

## **UTSUGING TIL FRILUFT – AVTREKK ØVERST**

Fest monteringsbeslaget til veggen og / eller tak ved hjelp av skruene (fig. 12).

Monter et avtrekksrør i riktig diameter (diametereen må ikke reduseres) på flensen på motoren og før den til avtrekkshullet i tak / vegg.

Koble ventilatoren til 230V.

Monter pipens 2 deler og tilpass dem til takhøyden ved å justere de 2 delene i forhold til hverandre. Fest den øverste delen til beslaget med de 2 selvgjengende skruene.

## **UTSUGING TIL FRILUFT – AVTREKK BAK**

Monter utblåsningsristen over ventilatoren (fig. 13). Den rustfrie stålpipen er ikke nødvendig.

**Merk! Med Vader SQWK60\_90-modellen må alltid pipen brukes, selv om avtrekket bak benyttes.**

## **RESIRKULERING**

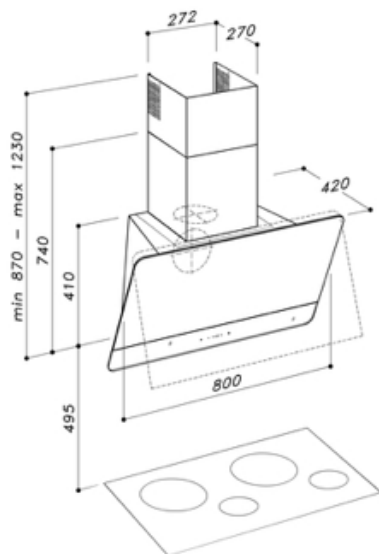
Monter utblåsningsristen over ventilatoren (fig. 13). Den rustfrie stålpipen er ikke nødvendig.

Når ventilatoren brukes til resirkulering skal kullfilter monteres. Demonter fettfiltrene og sett i kullfiltrene etter fettfiltret.

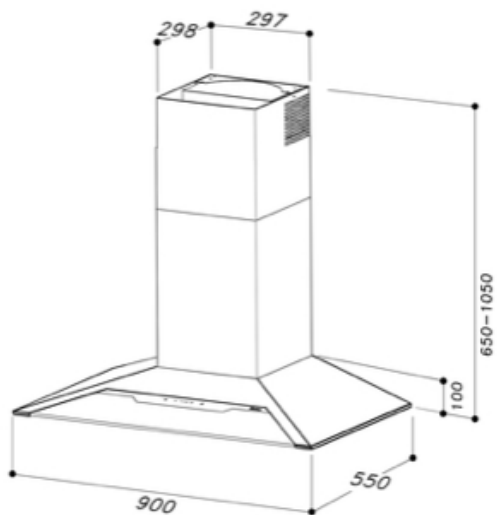
**Merk!** Med Vader SQWK60\_90-modellen må man alltid bruke pipen selv om man resirkulerer.

Resirkulering virker slik at luften filtreres gjennom de aktive kullfiltrene og sendes rensert tilbake i rommet gjennom spaltene på ventilatorens øverste del. Skal luften ut gjennom spaltene anbefaler vi å bruke en air-deflector (Fig. 14), som plasseres på øverste del av pipen. Air-deflectoren (kjøpes separat) hjelper luften til å komme ut i rommet.

## MÅLSKISSER



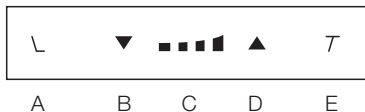
**Clean**



**Vader SQWK60\_90**

## SLIK BRUKES VENTILATOREN

Vader SQWK60\_90, Clean



- A. Lys – På / Av
- B. Reduser hastighet / Slå av motor
- C. Display
- D. Øk hastighet / Slå på motor
- E. Timer

Bruk touch-panelet til å velge ønsket funksjon.

**Merk:** Etter strømbrudd tar det ventilatoren 15 sekunder å selvdiagnostisere før apparatets funksjoner er gjenopprettet. I mellomtiden kan betjeningen være feil.

**Kun til Clean-modellen:** Ventilatoren virker selv om frontpanelet er lukket. Ved høye hastigheter anbefales det å åpne frontpanelet (Fig. 9)

### Timerfunksjon:

Ved innstilling av denne funksjonen (uansett hastighet), slår ventilatoren seg automatisk av etter 10 min. Timeren aktiveres ved først å velge hastighet og deretter trykke på timeren (T)  
Indikatoren for den valgte hastigheten vil så blinke (du kan godt endre hastigheten; da vil timeren flytte med)

Hvis du vil stoppe timeren, gjøres dette ved å trykke på timeren (T) igjen; da vil hastighetsindikatoren stoppe å blinke.

Bege ventilatorer er utstyrt med automatisk stopp etter fire timer.

## ENERGIMERKING

Som et resultat av Europaparlamentets nye regulativer - hhv. EU65 "Energimerking" og EU66 "Ecodesign", som trådte i kraft 1. januar 2015 - er alle Witts ventilatorer tilpasset disse nye energimerkingskrav.

Alle ventilatorer er utstyrt med ny elektronikk blant annet en timerenhet for sugestykken når yteevnen overstiger 650 m<sup>3</sup>/t. Dette gjelder alle modeller med interne motorer og med yteevne over 650 m<sup>3</sup>/t. Timerenheten skifter automatisk fra høyeste nivå til det neste høye nivå etter 5 minutter. Ventilatorer med eksterne motorer er også utstyrt med denne timerenheten som automatisk skifter fra høyeste til nest høyeste nivå når yteevnen overstiger 650m<sup>3</sup>/t. Eksterne motorer med yteevne over 650 m<sup>3</sup>/t på både høyeste og nest høyeste nivå skifter hastighetsinnstilling etter 7 minutter.

I 'standby'-mode er ventilatornes energiforbruk lavere enn 0,5 W.

## RENGJØRING OG VEDLIKEHOLD

Regelmessig rengjøring av ventilatoren sikrer god og feilfri drift og forlenger ventilatorens levetid.

Sørg for å rengjøre metallfettfilterene slik produsenten anbefaler. Sørg for at ventilatoren er koblet fra el-nettet før rengjøring eller vedlikehold..

**Merk:** Ledningen må kun skiftes ut av en autorisert tekniker.

### Demontering av fettfilter

#### **Clean:**

Åpne frontpanelet ved å trekke det ut. Fettfilteret fjernes ved å trekke i utløserklemmen som sitter nederst midt på filteret.

Kullfilteret sitter bak metallfettfilteret som vist på fig. 17.

#### **Vader SQWK60\_90:**

Fettfilteret fjernes ved å trekke i utløserklemmen.

Kullfilteret sitter direkte bak metallfettfilteret.

### Rengjøring av fettfilteret og utskiftning av kullfilter

Når ventilatoren har vært i bruk i 30 timer lyser hastighetsindikatorerne samtidig for å indikere at filteret skal rengjøres. Velg timerfunksjonen for å nullstille funksjonen etter rengjøring (hold knappen inne ca. 5 sekunder).

Filteret rengjøres minst en gang hver 2. måned – avhengig av bruk. Fettfilteret rengjøres med varmt vann og oppvaskmiddel eller i oppvaskmaskinen. Ved vask i oppvaskmaskinen kan filtrere endre farge – dette har ingen betydning for funksjonen.

Hvis ventilatoren brukes til resirkulering skal kullfilteret skiftes ut ca. hver 6. måned – avhengig av forbruk.

For å ta av kullfilteret fjernes først fettfilteret som beskrevet ovenfor. Trekk i plasttungen til kullfilteret løsner.

### **Rengjøring av ventilatoren**

Alle overflater og betjeningslementer må kun rengjøres med en myk svamp, varmt vann og et PH-nøytralt oppvaskmiddel. Tørk overflatene med en myk klut.

I betjeningsområdet skal man ikke bruke for mye vann til rengjøringen for å unngå at det kommer fukt inn i elektronikken.

Unngå bruk av nedenstående fordi disse skader overflaten

- soda-, syre- eller klorholdige rengjøringsmidler og rengjøringsmidler som inneholder oppløsningsmidler
- rengjøringsmidler med skurende virkning, f.eks. skurepulver eller skuresvamper som f.eks. grytesvamper eller brukte svamper som inneholder rester av skuremiddel.

### **UTSKIFTING AV LED-BELYSNINGEN**

Bruk et egnet verktøy til demontering av LED-skinnen (fig. 19), koble fra strømmen til lyset og skift ut den defekte LED pæren med en tilsvarende ny.

### **GARANTI**

Det er 2 års reklamasjonsrett på fabrikkasjons- og materialfeil på ny ventilator gjeldende fra den dokumenterte kjøpsdato. Garantien omfatter materialer, arbeidslønn og kjøring. Ved henvendelse om service, ha ventilatorens navn og serienummer klart. Disse opplysningene finnes på type-skiltet. Skriv eventuelt opplysningene ned her i bruksanvisningen. Det gjør det lettere for service-montøren å finne de riktige reservedelene.

#### **Garantien dekker ikke:**

- Feil og skader som ikke skyldes fabrikkasjons- og materialfeil
- Hvis det er brukt uoriginale reservedeler
- Hvis bruksanvisningen ikke er fulgt
- Hvis installasjonen ikke er gjort som anvist
- Hvis ikke-faglærte har installert eller reparert produktet

#### **Transportskader**

En transportskade som konstateres ved forhandlerens levering hos kunden er utelukkende en sak mellom kunden og forhandleren. Hvis kunden selv har stått for transporten av produktet påtar leverandøren seg ingen forpliktelse i forbindelse med en eventuell transportskade. Eventuelle transportskader skal varsles omgående og senest innen 24 timer etter at varen er levert. I motsatt fall vil kundens krav bli avvist.

## **Ubegrunnede servicebesøk**

Hvis man tilkaller service og det viser seg at man selv kunne ha rettet feilen ved for eksempel å følge bruksanvisningen eller ved å skifte en sikring i sikringsskapet må man selv betale for servicebesøket.

## **Næringskjøp**

Næringskjøp er alle kjøp av apparater som ikke skal brukes i en privat husholdning, men til næring eller næringslignende formål (restaurant, café, kantine etc.) eller brukes til utleie eller annen anvendelse som omfatter flere brukere.

I forbindelse med næringskjøp ytes ingen garanti fordi dette produktet bare er beregnet til private husholdninger.

## **SERVICE**

For rekvirering av service og reservedeler i Norge, vennligst ring nedenstående nummer, og du vil bli satt over til den serviceinstans nærmest deg.

ServiceCompaniet AS  
Gladengveien 8  
0661 Oslo  
Norge

Postboks 6469 - Etterstad, 0605 Oslo

Telefon 23 89 72 66

Faks 22 68 54 00

Mail [info@servicecompaniet.no](mailto:info@servicecompaniet.no)

Med forbehold om trykkfeil



## Innehåll

Bortskaffande av emballaget .....	30
Bortskaffande av gammal produkt .....	30
Säkerhetsanvisningar .....	30
Beskrivning av fläkten .....	32
Installation .....	33
Måttskisser .....	35
Betjäning.....	36
Energimärkning .....	37
Rengöring och underhåll.....	37
Garanti och service .....	38
Illustrationer .....	54

## **BORTSKAFFANDE AV EMBALLAGE**

Emballaget beskyddar fläkten mot transportskador.

Emballagematerialet är valt utifrån miljö- och avfallsmässig hänsyn och kan således återvinnas. Återvinning av emballagematerialet sparar råvaror och minskar avfallsproblem. Emballaget bör därför lämnas in på närmaste återvinningsstation/återvinningsanläggning. Emballagedelarna (t ex folie, polystyrenskum) kan vara farligt för barn. Fara för kvävning! Förvara därför emballagedelarna utanför barns räckhåll och bortskafta materialet så fort som möjligt.

## **BORTSKAFFANDE AV GAMMAL PRODUKT**

Gamla elektriska och elektroniska produkter innehåller fortfarande värdefullt material. De innehåller emellertid också skadliga ämnen som är nödvändiga för dess funktion och säkerhet. Om produkterna bortskaftas tillsammans med hushållsavfallet eller behandlas felaktigt, kan det skada den mänskliga sundheten och miljön. Bortskafta därför inte den gamla produkten med hushållsavfallet.

Lämna därför istället in den gamla produkten på närmaste återvinningsanläggning så att delarna kan återvinnas. Se till att den gamla produkten är utanför barns räckhåll tills den kan lämnas in på återvinningsstationen.

## **SÄKERHETSANVISNINGAR**

Läs vänligen bruksanvisningen noga innan fläktkåpan tas i bruk. Den ger viktiga upplysningar om säkerhet, montering, användning och underhåll. Därmed beskyddad både personer och fläkten.

Spara vänligen bruksanvisningen och ge den vidare till eventuell senare ägare.

Fläktkåpan är beräknad att användas i ett vanligt hushåll.

Tillverkaren/importören ansvarar inte för skador som är orsakade av felaktigt användande eller felaktigt service.

Innan anslutning av fläktkåpan bör det kontrolleras att anslutningsförhållandena stämmer överens med den anslutningsinformation (spänning och frekvens) som är angivet på typskylten. Det är mycket viktigt att denna information stämmer överens så att fläktkåpan inte skadas. Om ni är i tvivel bör en fackman kontaktas.

Fläktkåpans elsäkerhet kan endast garanteras när det är etablerat förskriftsmässig jordförbindelse. Det är mycket viktigt att denna grundläggande säkerhetsåtgärd testas och att installationerna vid tvivel gås igenom av fackman. Tillverkaren/importören kan inte ställas till svars för skador som uppstått på grund av bristande eller bruten jordledning (t ex elektriskt stöd). Installation och reparation får endast utföras av fackman. Icke fackmässigt utförda reparationer kan medföra betydlig risk för användaren och omfattas inte av reklamationsordningen.

Inbyggnad och montering av fläktkåpan på ett icke-stationärt uppställningsställe (t ex en båt) måste utföras av fackfolk och bara under iakttagelse av säkerhetsföreskrifterna för användning av denna fläktkåpa.

Fläktkåpan är bara frånkopplad från elnätet när en av följande villkor är uppfyllda:

- Elkontakten är utdragen. Dra inte i sladden utan i kontakten när fläktkåpan ska kopplas från elnätet.
- Säkring är urkopplad.
- Skruvsäkring är helt uttagen.

Anslutning får inte ske med hjälp av en förlängningssladd. En förlängningssladd ger inte nödvändiga säkerhet (t ex risk för överhettning).

Arbeta aldrig med öppen eld under fläktkåpan; undvik flambering, grillstekning och liknande.

Den påslagna fläktkåpan drar in flammorna i filtret och på grund av det uppsugna köksfettet uppstår en brandfara!

Om fläktkåpan används över gasbrännare ska de tända kokplattorna hela tiden vara täckta av grytor eller liknande. Även om grytorna bara tas bort en kort stund ska gasbrännaren släckas. Flamman ställs in så att den inte går ut över grytans botten. Fläktkåpan kan ta skada av den mycket kraftiga värmepåverkan från flammor som inte är täckta.

Slå alltid på fläktkåpan när en kokplatta används. Om fläktkåpan inte slås på kan det bildas kondensvatten. Härmed kan det bli korrosionsskador på fläktkåpan.

Om man arbetar med olja eller fett ska man hela tiden hålla ett öga på grytor, pannor och frityrgritor. Även grillstekning med elektrisk grill ska ske under konstant uppsyn. Överhettad olja och fett kan självantända och därmed sätta eld på fläktkåpan.

Använd aldrig fläktkåpan utan fettfilter eftersom fett- och smutsavlagringar kan sätta ner fläktkåpan funktion. Filter ska rengöras eller bytas ut regelbundet. Ett smutsigt och igensatt fettfilter kan medföra brandfara!

Använd aldrig en ångrengöringsapparat för att rengöra fläktkåpan. Ångan kan tränga in i spänningsförande delar och förorsaka kortslutning.

Fläktkåpan är tillverkad för att användas av vuxna som har läst bruksanvisningen. Barn kan ofta inte överväga de faror som kan uppstå vid felaktigt användande av fläktkåpan. Se därför till att hålla barn under uppsyn när de är i närheten av fläktkåpan. Större barn kan använda fläktkåpan om de är ordentligt insatta i användningen av denna och kan överväga möjliga faror vid felaktigt användande.

Emballagedelar (t ex folie, polystyrenskum) kan vara farliga för barn. Fara för kvävning!

Förvara därför emballagedelar utanför barns räckvidd och bortskafta materialet så fort som möjligt.

Om det ska användas olika kokkärl med olika säkerhetsavstånd under fläktkåpan ska man välja det störst angivna säkerhetsavståndet.

Fläktkåpan får inte monteras över eldstäder där det används fasta bränslen.

Till ventilationsrör får endast rör eller slangar användas av icke brännbart material.

Ventilation får inte ske genom rökkanal, skorsten eller ventilationsschakt om dessa används till ventilation av rum med eldstäder. Om ventilation företas genom en rökkanal eller skorsten, som inte längre är i bruk, ska myndigheternas föreskrifter följas.

## **ANVÄNDNING AV FLÄKTKÅPAN SAMTIDIGT MED EN ELDSTAD SOM ÄR BEROENDE AV LUFTEN I RUMMET.**

Varning: Risk för förgiftning!

Om det i samma rum eller ventilationssystem används både fläktkåpa och eldstad som är beroende av luften i rummet bör man vara försiktig.

Eldstäder som är beroende av luften i rummet kan t ex vara: gas-, olja-, trä- eller koldrivna värmeapparater, varmvattenberedare, värmepannor, gashällar eller gasugnar som får sin förbränningsluft från rummet där de är uppställda och om frånluften leds ut i det fria via till exempel en skorsten.

Vid ventilation ut i det fria, också med extern fläkt, suger fläktkåpan luft ut från köket och rummen vid sidan om.

Om lufttillförseln inte är tillräcklig uppstår det ett undertryck. Eldstäderna får för lite förbränningsluft. Förbränningen hämmas.

Giftiga förbränningsgaser kan dras in i boendet från skorstenen eller utsugningsschaktet. Detta kan vara livsfarligt!

Fläktkåpan kan utan risk användas samtidigt med en eldstad som är beroende av luften i rummet om undertrycket i rummet eller ventilationssystemet är högst 4 Pa (0,04 mbar) varvid återsug av förbränningsgas kan undvikas.

Detta kan uppnås om det kan strömma frisk luft till förbränning in genom öppningar i t ex dörrar och fönster. Man bör säkra sig om att tvärsnittet på öppningarna är tillräckligt stora. En ensam murad ventilationskanal är som regel inte tillräcklig lufttillförsel.

Vid utvärdering bör hela husets ventilationssystem tas i beaktan. Om man är osäker kan man kontakta den lokala sotarmästaren.

För att uppnå säker funktion kan det vara nödvändigt:

- att kombinera fläktkåpan med en fönsterkontakt som bara låter fläktkåpan fungera om fönstret är tillräckligt öppet eller
- att koppla till en automatisk tilluftsfläkt eller att öppna en motordriven ventilationsventil, när fläktkåpan sätts på eller
- att automatiskt stänga för den eldstad som är beroende av luften i rummet när fläktkåpan sätts på

Kontakta under alla omständigheter den lokale sotarmästaren.

## **BESKRIVNING AV FLÄKTEN**

Fläkten är avsedd att ta bort ånga och matos från köket. Den är tillverkad för att kunna användas med utsugning i det fria och cirkulationsdrift. Cirkulationsdrift kräver att man köper och monterar ett kolfilter.



**Cirkulationsdrift (Fig. 1)**

Den insugna luften rengörs med hjälp av fettfiltren och ett kolfilter. Luften leds tillbaka in i köket via öppningar i fläktens teleskop. Vid cirkulationsdrift ska man se till att kolfiltret är installerat.



## Utsugning i det fria (Fig. 2)

Den insugna luften rengörs av fettfiltren och leds sedan ut i det fria antingen upp genom taket eller ut genom väggen. Kolfilter är inte nödvändigt.

### INSTALLATION

Innan installation undersöks det noga om det är skador på produkten. Om det finns skador, kontaktas den butik där produkten är inköpt.

- Läs igenom bruksanvisningen noga.
- Använd endast material som uppfyller gällande lagar och regler.
- Använd ett frånlufts rör med kortast möjliga längd. Ju längre rör, desto sämre sugprestanda.
- Använd så få vinkelrör som möjligt.

Undvik ändringar av rørets diameter. Diametern ska i hela frånlufts røret vara 150 mm. I motsatt fall reduceras sugprestandan kraftigt och ljudnivån ökas markant.

Tillverkaren/återförsäljaren kan inte ställas ansvarig för problem gällande sugeffekt eller ljudnivå om ovanstående inte följs. Om föreskrifterna inte följs, bortfaller garantin.

Produkten är tillverkad för möjligheten att leda ut luften genom baksidan av produkten. Om detta önskas, är det nödvändigt att ta bort de 10 skruvarna från skortstensstötan (Fig. 3). Tag därefter ut frånluftsdelens och rotera så att delen pekar mot bakväggen (Fig. 4).

Placera därefter frånluften igen och sätt fast de 10 skruvarna igen.

Borra hålen för montering av vägghängning med hjälp av borrschemat (Fig. 5A).

**Notera:** Produkten installeras med ett min. avstånd på 40 cm från hällen.

Sätt fast beslagen i väggen med medföljande skruvar. Häng därefter fläkten på beslagen.

### **Clean, Vader SQWK60\_90**

Spänn den främsta skruven (Fig. 7A) för att sätta fast fläkten i väggen. Kontrollera om fläkten hänger rakt. Om den inte hänger helt rakt, spänns den bakre skruven (Fig. 7B): till höger för att lyfta den på höger sida eller till vänster för att lyfta den på vänster sida.

Fullför el-installationen genom att använda kablarna.

### **Notera, bara till Clean-modellen:**

Öppna kontrollpanelen genom att dra undersidan ut mot dig (Fig. 9)

Ta bort fettfiltret för att nå insidan av fläkten. Instruktioner för att ta bort fettfiltret ses under "Rengöring och underhåll".

Se till att fläkten är säkrad mot väggen genom att använda medföljande skruvar (Fig. 10). Sätt tillbaka fettfiltret och stäng kontrollpanelen.

## UTSUGNING TILL DET FRIA – FRÅNLUFTNING UTOMHUS

Sätt fast monteringsbeslaget i väggen och / eller taket med hjälp av skruvarna (fig. 12).

Montera ett frånluftrör med korrekt diameter (diametern får inte reduceras) på motorns fläns och för den till frånlufthålet i taket/väggen.

Anslut fläkten till 230V.

Montera skorstenens 2 delar och anpassa dem till takhöjden genom att justera de 2 delarna i förhållande till varandra. Sätt fast den översta delen i beslaget med de 2 självgående skruvarna.

## UTSUGNING TILL DET FRIA – FRÅNLUFTNING UTOMHUS

Montera utblåsningsgaller över fläkten (fig. 13). Den rostfria stålskorstenen är inte nödvändig.

**Notera! Vid Vader SQWK60\_90-modellen, ska man alltid använda skorstenen, även om man använder frånluftning bakåt.**

## CIRKULATIONSDRIFT

Montera utblåsningsgallret över fläkten (fig. 13). Den rostfria stålskorstenen är inte nödvändig.

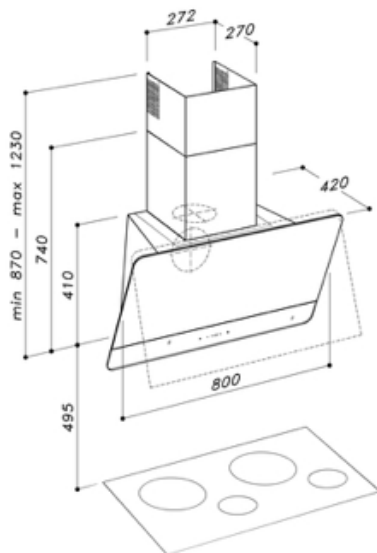
När fläkten används till cirkulationsdrift ska man använda kolfilter. Montera bort fettfiltren och sätt i kolfiltren efter fettfiltret.

**Notera!** Vid Vader SQWK60\_90-modellen, ska man alltid använda skorstenen även om man använder cirkulationsdrift.

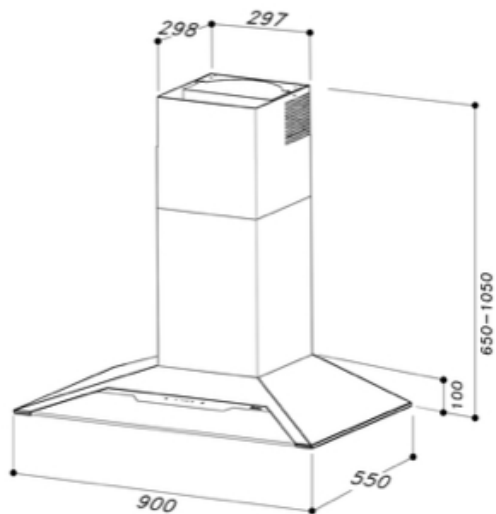
Cirkulationsdrift fungerar på det sättet att luften filtreras genom de aktiva kolfiltren och sänds rengjord tillbaka in i rummet genom spalterna på fläktens översta del. Om luften ska ut genom spalterna, rekommenderar vi att använda en air-deflector (Fig. 14), som placeras på översta delen av skorstenen.

Air-deflectorn (köps separat) hjälper luften att komma ut i rummet.

## MÅTTSKISSER



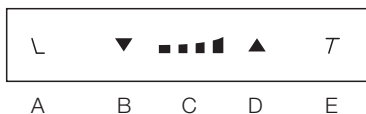
*Clean*



*Vader SQWK60\_90*

## BETJÄNING

**Clean, Vader SQWK60\_90**



- A. Ljus – Tänd/Släck
- B. Reducera hastigheten / Stäng av motorn
- C. Display
- D. Öka hastigheten / Sätt på motorn
- E. Timer

Använd touch-panelen för att välja den önskade funktionen.

**Notera:** Efter strömavbrott tar det 15 sekunder att självdiagnostisera innan apparatens funktioner är återskapade. I mellantiden kan användningen av fläkten vara felaktig.

**Bara till Clean-modellen:** Fläkten fungerar även om frontpanelen är stängd. Vid höga hastigheter rekommenderas det dock att öppna frontpanelen (Fig. 9)

### Timerfunktion:

Vid inställning av denna funktion (oavsett hastighet) stängs fläkten av automatiskt efter 10 min.

Timern aktiveras genom att först välja hastighet och sedan trycka på timern (T)

Indikatorn för den valda hastigheten kommer då att blinka (det går bra att ändra hastigheten, timern följer bara med)

Om du vill stoppa timern görs detta genom att trycka på timern (T) igen, hastighetsindikatorn slutar då att blinka.

Båda fläktarna är utrustade med automatisk stopp efter fyra timmar.

## ENERGIMÄRKNING

Som ett resultat av Europaparlamentets nya regler – hhv. EU65 "Energimärkning" och EU66 "Ecodesign" som trädde i kraft 1 januari 2015 – har alla Witts fläktkåpor blivit anpassade efter dessa nya energimärkningskrav.

Alla fläktkåpor är nu utrustade med en ny elektronik, häribland en timer-enhet för sugstyrkan när prestandan överstiger 650 m<sup>3</sup>/t. Detta gäller alla modeller med interna motorer och med en prestanda över 650 m<sup>3</sup>/t. Timer-enheten skiftar automatiskt från högsta nivå till näst högsta nivå efter 5 minuter. Fläktkåpor med externa motorer är också utrustade med denna timer-enhet som automatiskt skiftar från högsta till näst högsta nivå när prestandan överstiger 650 m<sup>3</sup>/t.

Externa motorer med en prestanda över 650 m<sup>3</sup>/t på både högsta och näst högsta nivå skiftar ner till andra nivån efter 7 minuter. I standby-läge är fläktkåpens energiförbrukning lägre än 0,5 W.

## RENGÖRING OCH UNDERHÅLL

Var noga med att rengöra och underhålla fläkten enligt nedanstående anvisningar. På det sättet garanteras fläktens goda funktionalitet samt långa livstid.

Se speciellt till att hålla fettfiltret rent.

**OBS:** Kabeln får bara bytas ut av en auktoriserad tekniker.

### Bortmontering av fettfilter

#### **Clean:**

Öppna frontpanelen genom att dra det utåt. Fettfiltret tas bort genom att dra i utlösningsklämman sitter nederst mitt på filtret.

#### **Vader SQWK60\_90:**

Fettfiltret tas bort genom att dra i utlösningsklämman.

Kolfiltret sitter direkt bak på metallfiltret.

### Rengöring av fettfiltret och utbyte av kolfiler

När fläkten har använts i 30 timmar, lyser hastighetsindikatorerna samtidigt för att indikera att filtret ska rengöras. Välj timerfunktionen för att nollställa funktionen efter rengöring – håll knappen inne ca 5 sekunder.

Filtret rengörs minst en gång varannan månad – beroende på användning. Fettfiltret rengörs med varmt vatten och diskmedel eller i diskmaskinen. Vid rengöring i diskmaskin kan filtret ändra färg – detta har dock ingen betydelse för funktionen.

Om fläkten används till cirkulationsdrift, ska kolfiltret bytas ut ca var sjätte månad – beroende på användning.

För att ta bort kolfiltret, tas först fettfiltret bort, som beskrivs ovan. Därefter drar man i plasttungan, tills att kolfiltret lossnar.

### **Rengöring av fläkten**

Alla ytor och kontrollelement får bara rengöras med en fuktig svamp, varmt vatten och ett PH neutralt diskmedel.

Eftertorka ytorna med en fuktig trasa.

Vid kontrollpanelen ska man undvika att använda för mycket vatten till rengöringen för att undgå att det tränger fukt in i elektroniken.

Undvik att använda nedanstående, eftersom de kan skada ytorna

- Soda-, syra- eller klorinnehållande rengöringsmedel och rengöringsmedel innehållande lösningsmedel
- Rengöringsmedel med skurande verkan, t ex skurpulver eller skursvamp, som t ex grytsvampar eller använda svampar som innehåller rester av skurmedel.

### **BYTE AV LED-BELYSNINGEN**

Använd ett lämpligt verktyg för att montera bort LED-skenan (fig. 19), bryt strömmen och byt ut den defekta LED med en motsvarande ny.

### **GARANTI**

Det är 2 års reklamationsrätt på fabrikations- och materialfel på Er nya fläktkåpa, gällande från dokumenterat inköpsdatum. Garantin omfattar material, arbetslön och milersättning. Vid kontakt om service bör Ni upplysa om fläktkåpans namn och serienummer. Dessa upplysningar finns på typskylten. Skriv eventuellt upplysningarna här i bruksanvisningen så har Ni dem alltid tillgängligt. Detta gör det lättare för servicemontören att finna de rätta reservdelarna.

#### **Garantin täcker inte:**

- Fel och skador som inte är fabrikations- och materialfel
- Om det använts reservdelar som inte är original
- Om anvisningarna i bruksanvisningen inte har följts
- Om inte installationen är gjord enligt anvisningarna
- Om inte installationen/repairationen är fackmässigt utförd

#### **Transportskador**

Transportskador som konstateras vid återförsäljarens leverans hos kunden är uteslutande en sak mellan kunden och återförsäljaren. I de fall kunden själv står för transporten av produkten, påtar sig leverantören ingen förpliktelse i förbindelse med eventuell transportskada.

Eventuella transportskador ska anmälas omgående och senast 24 timmar efter att vara är levererad. I annat fall kommer kundens krav att bli avvisade.

### **Ogrundade servicebesök**

Om servicemontör tillkallas och det visar sig att man själv kunnat åtgärda felet genom att t ex följa anvisningar här i bruksanvisningen eller genom att byta en säkring i säkringslådan, åligger det Er själv att betala för servicebesöket.

### **Företagsköp**

Företagsköp är sådana köp av apparater som inte ska användas i ett privat hushåll utan till ett företag eller företagsliknande ändamål (restaurang, café, kantin etc.) eller användas till uthyrning eller annat som omfattar flera användare.

I förbindelse med företagsköp gäller ingen garanti då denna produkt uteslutande är avsedd för privata hushåll.

## **SERVICE**

För rekvisitioner av service och reservdelar i Sverige, vänligen ring på nedanstående nummer

GarantGruppen AB  
Bangårdsgatan 6  
582 77 Linköping

Tlf.: 013 15 45 10

Med förbehåll för tryckfel



# Content

Disposal of packaging .....	42
Disposal of your old appliance .....	42
Safety instructions .....	42
Ecodesign .....	44
Description of the hood.....	45
Installation.....	46
Dimensions .....	48
Operation.....	49
Cleaning and maintenance .....	50
Warranty and service .....	51
Illustrations.....	54

## **DISPOSAL OF PACKAGING**

The packaging is designed to protect the appliance from damage during transportation. The packaging materials used are selected from materials which are environmentally friendly for disposal and should be recycled. Recycling the packaging reduces the use of raw materials in the manufacturing process and also reduces the amount of waste in landfill sites.

## **DISPOSAL OF YOUR OLD APPLIANCE**

Electrical and electronic appliances often contain valuable materials. They also contain materials which, if handled or disposed of incorrectly, could be potentially hazardous to human health and to the environment. They are, however, essential for the correct functioning of your appliance. The appliance cannot be disposed of with your regular household waste. Please dispose of it at your local community waste collection / recycling centre or contact local authorities to get information on proper disposal of electrical appliances. Ensure that it presents no danger to children while being stored for disposal.

## **SAFETY INSTRUCTIONS**

This appliance complies with all relevant local and national safety requirements. Inappropriate use can, however, lead to personal injury and damage to property.

To avoid the risk of accidents and damage to the appliance, please read these instructions carefully before installation and operation. They contain important directions on safe installation, use and maintenance of the appliance. The manufacturer/distributor cannot be held liable for non-compliance with these instructions.

Keep these instructions in a safe place and ensure that all users are familiar with its contents. Pass them on to any future owner of the appliance.

This cooker hood is intended for use in domestic households and similar working and residential environments. It must only be used as a domestic appliance to extract vapours and remove odours from cooking. Any other usage is not supported by the manufacturer and could be dangerous. The manufacturer/distributor is not liable for damage caused by wrong use or operation.

Before connecting the appliance to the power supply, ensure that the connection data on the data plate (voltage and frequency) match the power supply. These data must correspond in order to avoid the risk of damage to the appliance or users. Consult a qualified electrician if in any doubt of power supply conditions.

The electrical safety of this appliance can only be guaranteed when correctly earthed. It is essential that this standard safety requirement is met. If in any doubt please have the electrical installation tested by a qualified electrician.

All electrical work should be undertaken by a suitably qualified and competent person in strict accordance with current national and local safety regulations (BS 7671 in the UK).

Installation, repairs and other work by unqualified persons could be dangerous, for which the manufacturer cannot be held liable. Ensure power is not supplied to the appliance until after installation or repair work has been carried out. Do not connect the appliance to the mains electricity supply by an extension cord. These do not guarantee the required safety of the appliance.

Unauthorised installation, maintenance and repairs poses a serious danger to the user. Installation, maintenance and repairs must only be carried out by an authorised technician. A damaged appliance can be dangerous. Check it for visible signs of damage before installation and regularly hereafter. Do not use a damaged appliance.

Mounting and installation of this hood on a non-fixed installation location (e.g. ship) may only be performed by professionals and only in accordance with the safety regulations for use of this hood.

The hood is only disconnected from the mains when one of the following terms is met:

- The plug is unplugged. Do not pull the wire when the hood needs to be disconnected from the mains, pull the plug.
- The fuse is switched off.
- Unscrew the fuse.

Do not connect the appliance to the mains electricity supply with a multi-socket unit or an extension lead. These constitute a fire hazard and do not guarantee the required safety of the appliance.

Never use a naked flame beneath the cooker hood. To avoid the danger of fire, do not flambé or grill over a naked flame. When switched on, the cooker hood could draw flames into the filter.

Fat deposits could ignite, presenting a fire hazard.

The cooker hood can become damaged when exposed to excessive heat.

When using the cooker hood over a gas hob, ensure that any burners in use are always covered by a pan. Switch the burner off when a pan is removed, even for a short time.

Select a pan which is suitable for the size of the burner.

Regulate the flame so that it does not burn up the sides of the pan.

Avoid overheating the pan (e.g. when cooking with a wok).

Always switch the cooker hood on when a cooking zone is in use, otherwise condensation may accumulate in the hood, which could cause corrosion.

When cooking with oil or fat, chip pans and deep fat fryers etc, do not leave the pans unattended. Never leave an open grill unattended when grilling. Overheated oil and fat can ignite and could set the cooker hood on fire.

Do not use the cooker hood without the filters in place. This way you will avoid the risk of grease and dirt getting into the appliance and hindering its smooth operation.

Never use a steam cleaning appliance for cleaning the hood. The steam can enter the electronics and cause a short circuit.

Children under 8 years of age must be kept away from the cooker hood unless they are constantly supervised.

Children 8 years and older may only use the cooker hood unsupervised if they have been shown how to use it safely and recognise and understand the consequences of incorrect operation.

Children must not be allowed to clean or maintain the cooker hood unsupervised.

Please supervise children in the vicinity of the cooker hood and do not let them play with it.

Insufficient distance between the cooker or hob and the cooker hood can result in damage to the hood. The minimum safety distances between the top of the cooker or hob and the bottom of the cooker hood given in the "Installation" section must be maintained, unless the hob manufacturer states that a greater distance is required.

If more than one cooking appliance is fitted beneath the cooker hood, and they have different minimum safety distances to the cooker hood, select the greater distance.

The appliance must not be connected to a chimney or flue which is in use. Neither should it be connected to ducting which ventilates rooms that have fireplaces. Exhaust ducting must be of a non-inflammable material. If exhaust air is to be extracted into a chimney or ventilation duct no longer used for other purposes, please seek professional assistance for correct installation.

### **USING THE HOOD AT THE SAME TIME AS OTHER HEATING APPLIANCES THAT ARE DEPENDANT ON THE AIR IN THE ROOM**

Warning - danger of toxic fumes!

Great care should be taken when using the cooker hood at the same time and in the same room or area of the house as another heating appliance, which is dependant on the air in the room. Such appliances include gas, oil, wood or coal-fired boilers and heaters, continuous flow or other water heaters, gas hobs, cookers or ovens which draw air in from the room and duct exhaust gases out through a chimney or extraction ducting.

When used in extraction mode, with or without an external motor fitted, or in recirculation mode with a recirculation box installed outside the room, the appliance draws air in from the room in which it is installed and from neighbouring rooms.

If there is insufficient air, an underpressure will occur. The heating appliance will be starved of oxygen, impairing combustion. Harmful gases could be drawn out of the chimney or extraction ducting and back into the room, with potentially fatal consequences.

In order to ensure safe operation, and to prevent gases given off by the heating appliances from being drawn back into the room when the cooker hood and the heater are in operation simultaneously, an underpressure in the room of 0.04 mbar (4 pa) is the maximum permissible.

Ventilation can be maintained by air inlets which cannot be blocked, in windows, doors or outside wall vents, or by other technical measures that will ensure that the cooker hood can only be switched on when the heating appliance is switched off or vice versa. A ventilation brick alone is not generally sufficient to ensure safe ventilation.

The overall ventilation condition of the dwelling must be taken into account. If in any doubt, the advice of a competent builder or, for gas, a qualified gas fitter (registered with an official gas safety body in accordance with national safety regulations, GasSafe in the UK) must be advised. If the cooker hood is used in recirculation mode, where the air is directed back into the room in which it is located, operating a heating appliance, which depends on the room air at the same time, is no problem

### **ECODESIGN**

As a result of the new EU65 "Energy label" and EU66 "Ecodesign" regulations issued by the European Commission, which came into force January 1, 2015, our products have been adapted to comply with these new requirements.

All of the models comply with the energy label requirements, are equipped with new electronics including a timer device for suction speeds control, when the air capacity exceeds 650m<sup>3</sup>/h. Internal motor models, with a maximum air capacity higher than 650m<sup>3</sup>/h, are equipped with a timer device that automatically switches the suction speed from 4th to 3rd speed after 5 minutes of operation. External motor models are equipped with remote motors that, as for internal motor versions, include a timer device that turns down the suction speed when it exceeds 650 m<sup>3</sup>/h. Remote motors, whose air capacity exceeds 650m<sup>3</sup>/h at both 4th and 3rd speed, will have the following by default timer control functions: The suction speed is automatically switched from 4th to 2nd speed after 6 minutes operation. If the appliance is working at 3rd speed, it is automatically switched to 2nd speed after 7 minutes operation. Operation speeds can also be changed during operation. The energy consumption of the appliance in standby mode is lower than 0.5W.

## DESCRIPTION OF THE HOOD

The cooker hood has been designed to reduce cooking fumes in the kitchen. It can be installed and used in recirculation or extraction mode. Recirculation is dependent on the installation of a charcoal filter, which is bought separately.



### Recirculation mode (Fig. 1)

Recirculation requires buying a charcoal filter.

The air is drawn in and cleaned first by the grease filters and then by a charcoal filter. The cleaned air is then recirculated back into the room.

The hood is intended for permanent installation on a horizontal ceiling above a gas stove/hob or electric cooking stove/hob.

### Active charcoal filter

The active charcoal filter is needed for recirculation mode. The filters remove the grease and cooking smells until they are saturated. The filters cannot be washed or recycled. They need replacement after 2-6 months depending on the use of the hood.

**Attention:** The charcoal filters can constitute a fire hazard if they are not replaced when saturated.



### Extraction mode (Fig. 2)

The air is drawn in and cleaned by the grease filters and directed outside.

**Attention!** The exhaust ducting is not supplied and must be purchased separately.

The diameter of the exhaust ducting must not be reduced. The diameter of the exhaust ducting must be equal to that of the connection ring. Otherwise, the suction efficiency is drastically decreased. In the horizontal runs the exhaust ducting must be slightly tilted (about 10°) and directed upwards to vent the air easily from the room to the outside.

**Attention!** If the hood is supplied with an active charcoal filter, it must be removed when the hood is mounted in extraction mode.

- The ducting must be of the minimum indispensable length. A long tube reduces the effect drastically.
- The ducting must be carried out with as few elbows as possible (maximum elbow angle: 90°). For each elbows, the effect is reduced by 15%.
- Do not reduce the diameter of the exhaust ducting or the exhaust further than the max stated in this manual.
- Avoid drastic changes in the duct cross-section.
- The ducting should be as smooth inside as possible. This reduces the lost effect in the duct.
- The ducting must be made from certified material.

The manufacturer/distributor cannot be hold liable for product and/or personal harm in connection with incorrect installation, connection and use of the hood. This will invalidate the

## INSTALLATION

The hood must be installed according to the descriptions and the illustrations on the last pages of the manual.

Attention: An external motor must be easily accessible after installation.

When selecting the mounting height, consider the height of the user. It needs to be possible to work effortlessly by the hob and operate the hood in optimal fashion. The rear, lowest part of the appliance shall be placed at the following minimum distance from the cook top: 40 cm.

After connection make sure that the light and motor work correctly.

Make sure that the plug is accessible after installation.

The manufacturer/distributor cannot be held responsible for product and/or personal injury in connection with incorrect installation, connection and use of the hood. This will invalidate the warranty and the manufacturer/distributor cannot accept liability.

All of the models have been designed with the possibility to direct the air out-let towards the appliance rear side; if you choose this option, you will need to remove the 10 screws found in the suctioning unit support (fig. 3), pull the suctioning unit out and rotate it in such a way as to direct the air out-let nozzle towards the appliance rear side (fig. 4); then refit the suctioning unit into place and tighten the screws previously removed.

With the help of the special drilling template (fig. 5A), please drill the holes for the wall brackets.

Secure the wall brackets to the wall using the anchors and screws supplied with the appliance (FIG.6 A). Now hook the hood to the wall brackets previously fixed (FIG. 6).

### **Clean, Vader SQWK60\_90:**

Tighten the two screws into the wall bracket (fig. 7A), which are necessary to make the appliance adhere to the wall; then check that the hood is perfectly flush with the wall, otherwise adjust the screws shown in fig. 7B: tighten the screw if you need to lift the corresponding side, or unscrew it in case you need to reduce the height.

Carry out the electrical connection. All electrical work should be undertaken by a suitably qualified and competent person in strict accordance with current national and local safety regulations (BS 7671 in the UK).

### **Clean model only:**

Open the front panel by rotating the lower part upwards, as shown in (fig. 8 and fig. 9).

Remove the grease filter in order to reach the appliance inner side. The grease filter is removed by following the instructions given in the maintenance section.

Definitively secure the product to the wall by using the screws provided, as shown in fig. 10.

Refit the grease filter and close the front panel..

### **EXTRACTION MODE (TOP AIR OUTLET)**

Secure the pipe support bracket (fig. 12) to the wall and/or the ceiling with the anchors and screws provided, in a position corresponding to the centre of the hood.

Connect the motor air outlet flange to the exhaust pipe with the correct diameter (do not reduce) and lead it to the exhaust hole in the wall/ceiling.

Connect the hood to a 230V power supply.

Place the two decorative pipes on the hood exhaust body ; lift the inner pipe as long as it reaches the bracket; then secure it by using the no. 2 self-threaded screws provided .

### **EXTRACTION MODE (REAR AIR OUTLET)**

Rotate the suction motor as shown in the installation section above and in fig. 3 and 4, in order to direct the motor air outlet towards the appliance rear side.

Fit the air outlet grid into place on top of the hood (fig. 13). The steel decorative pipes are not necessary, EXCEPT for the Vader SQWK60\_90 model, which always needs to have the decorative pipes installed.

### **RECIRCULATION**

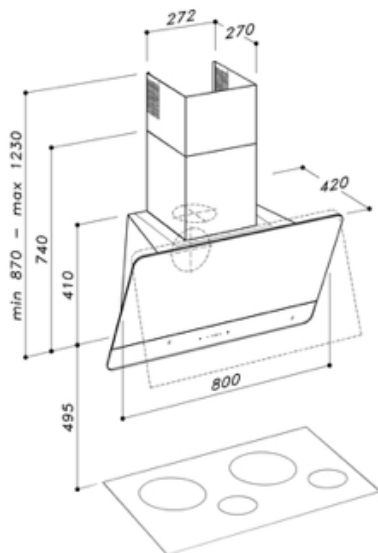
Fit the air outlet grid into place on top of the hood (fig. 13). The use of steel decorative pipes is not necessary.

In recirculation mode, a charcoal filter must be installed, as shown in the maintenance section, according to the model.

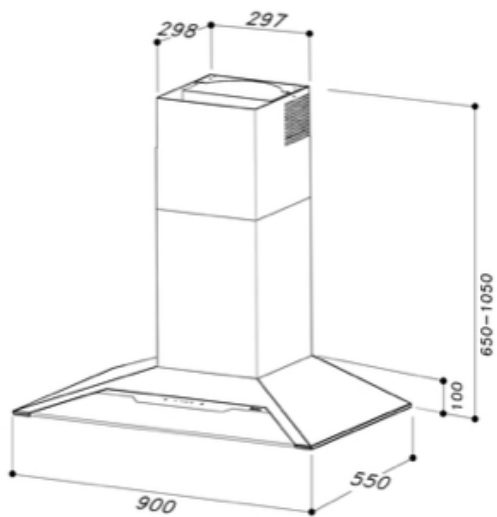
**Note!** The Vader model always needs the decorative pipes.

In recirculation mode, the cooking fumes are filtered through the active charcoal filters, where the air is cleaned and recirculated into the room through the top grid in the hood. It is recommended to use an air-deflector (Fig. 14) for this purpose, for example the Witt Airsplit (

## DIMENSIONS



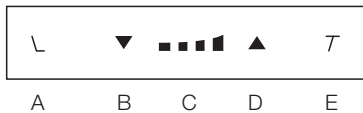
*Clean*



*Vader SQWK60\_90*

## OPERATION

### **Clean, Vader SQWK60\_90**



- A. Lights - on/off
- B. Decrease speed/Turn off
- C. Display
- D. Increase speed /Turn on
- E. Timer

Choose the desired function in the touch panel.

**Note:** In case of power failure, the hood needs 15 seconds for selfdiagnostics when the power comes back on. In the meantime, its operation may be incorrect.

**Clean model only:** The product works even if the panel is closed. It is recommended to open it as shown in (pic. 9), if high speeds are selected.

#### **Timer function:**

When using this function (regardless of speed), the extractor hood will automatically turn off after 10 minutes.

To activate the timer, first select a speed and then press the timer (T)

The indicator for the selected speed will then start blinking (you can change the speed, then the timer will just shift equivalently).

To stop the timer, press it again (T) and then the speed indicator will stop blinking.

All hoods will automatically power off after 3 hours of consecutive operation.

## CLEANING AND MAINTENANCE

The hood should be cleaned regularly to ensure flawless operation and extend the hood's operating life. Make sure to replace the grease filters according to the manufacturer recommendations.

Before performing any maintenance work, disconnect the hood from the power supply.

### Removal of the grease filter

The grease filter must be cleaned once a month either by hand or in the dishwasher. Use a mild detergent (avoid using concentrated detergent) and hot water (max. 50° C).

*Attention: When washed in a dishwasher, the grease filter may discolour slightly.*

**ATTENTION:** The filters can pose a fire hazard if they are not cleaned according to above directions.

### Clean:

Open the front panel by pulling it outwards. Remove the grease filter by pulling the release clamp on the bottom of the filter.

The charcoal filter is fitted behind the grease filter as shown in Fig. 17.

### Vader SQWK60\_90:

Remove the grease filter by pulling the release clamp on the bottom of the filter.

The charcoal filter is fitted directly on the grease filter frame.

### Cleaning the grease filter and replacing the charcoal filter

When the hood has been in operation for a total of 30 hours, all speed indicators will be lit simultaneously to indicate that the filter needs cleaning. Select the timer function to reset this function after cleaning - press the button for 5 seconds.

The filter must be cleaned once every 2 months - depending on how it is operated. Clean the grease filter with hot water and a mild detergent or in the dishwasher. Note that the grease filters may discolour slightly if washed in the dishwasher, but this has no effect on their performance.

If the hood is used in recirculation mode, the charcoal filter must be replaced every 3-6 months depending on use.

To remove the charcoal filter, first remove the grease filter as described above. Then pull the plastic tongue until the charcoal filter is released.

## **Cleaning**

Hood surfaces and displays are susceptible to scratches, so please clean with care following the instructions below:

All surfaces should be cleaned using a soft cloth and water with a neutral detergent. Never use abrasive cleaning products or sponges. Dry all surfaces with a dry, soft cloth.

The display/control panel should only be wiped with a damp cloth to avoid water seeping into the electric systems.

**Never use** the products mentioned below for cleaning, as this may damage the appliance:

- cleaning agents containing soda, acid, chlorine or solvents.
- abrasive cleaning agents, for example scouring powder or scouring pads. Be careful using old pads that may still contain scouring powder.

## **REPLACING THE LED LIGHTING**

Using an appropriate tool, remove the LED bar from its seat (refer to Fig. 19), disconnect it electronically using the appropriate connector then substitute it with a LED bar with same characteristics.

## **WARRANTY AND SERVICE**

A two year warranty on manufacture and material defects is granted on your new appliance valid from the documented purchase date. The warranty includes materials, salary and transport. When contacting service, please state the appliance model and serial number.

### **The warranty does not cover:**

- Defects and damages not caused by manufacture and material defects.
- If unoriginal spare parts have been used to repair the product.
- If all instructions in the manual have not been followed.
- If the installation of the product has not been carried out in accordance with this manual.
- If unauthorized personnel has carried out installation or repair work on the product.

### **Delievery damages**

A transport damage observed when the dealer delivers the appliance to the customer must be settled between the customer and the dealer exclusively and does not involve the manufacturer or supplier. If the transport has been carried out by the costumer, the manufacturer/supplier/ dealer cannot be held responsible for transport damages. All transport damages must be reported no later than 24 hours after delivery, or all claims will be rejected.

### **Unnecessary service visits**

If a service technician is called out to repair a defect and the customer could have corrected the defect without help, e.g. by following the instructions in this manual or by replacing a fuse, the customer must cover all service costs – even during the warranty period.

## **Commercial purchases**

The warranty does not cover commercial purchases of the product. Commercial purchases include use of the appliance in other than domestic households, i.e. for commercial purposes in for example a restaurant, café etc., or if the product is rented out or used by several users in any context. The appliance must only be used in a domestic household. In case of commercial purchases, no warranty is given on this appliance.

## **SERVICE**

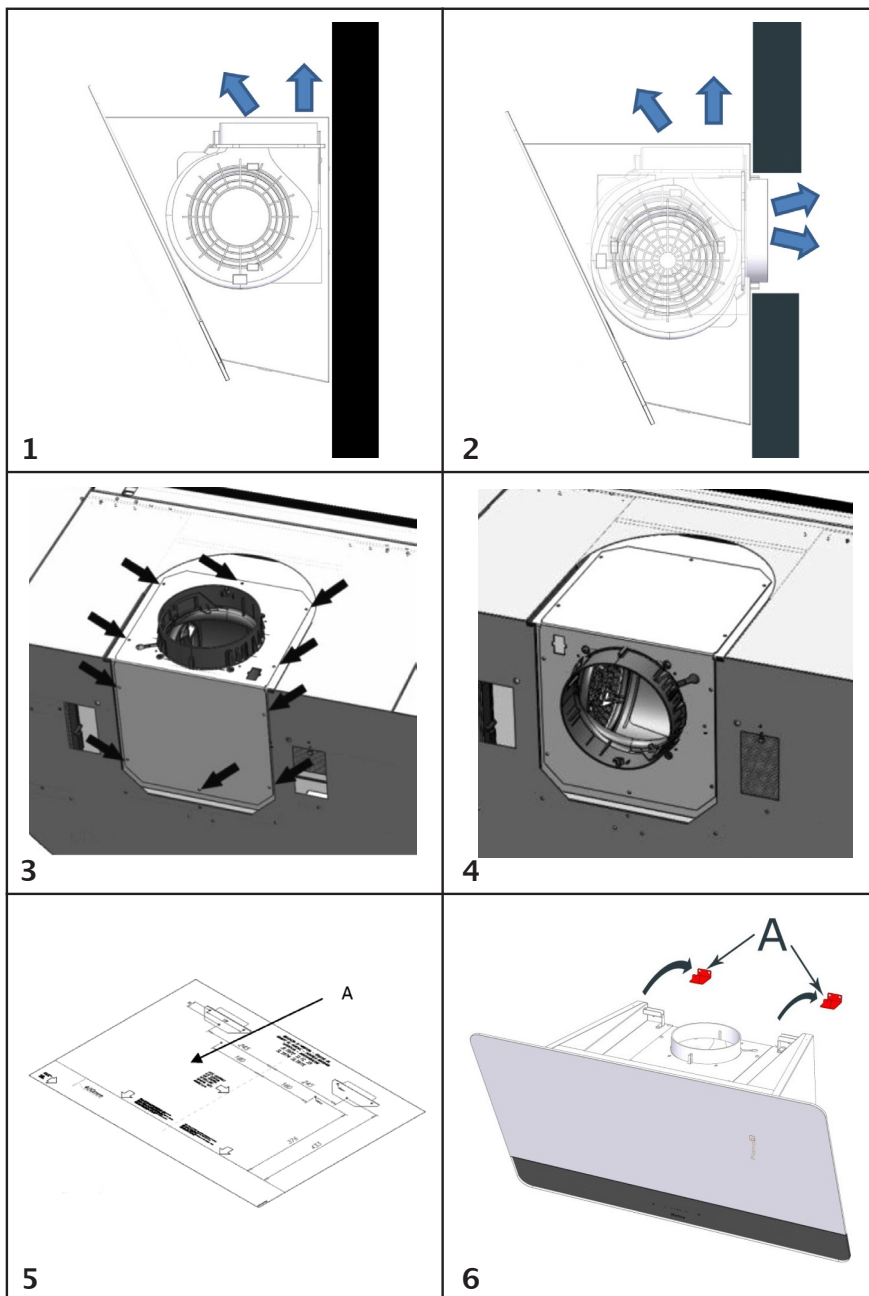
For service and spare parts in Denmark, please call the number below and you will be redirected to the nearest service authority.

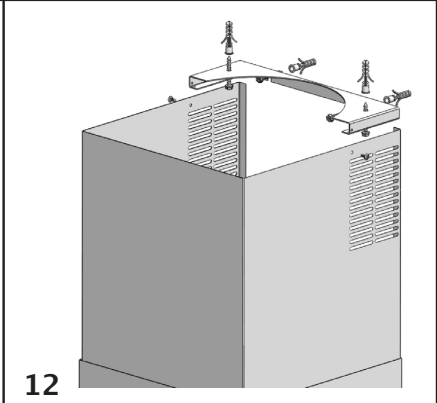
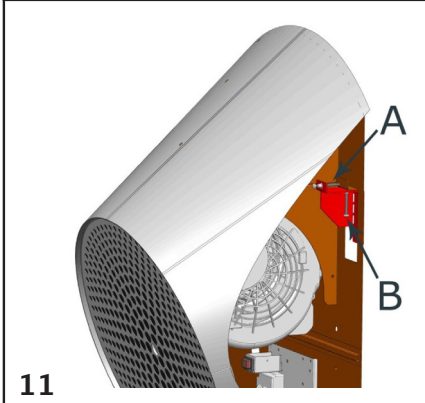
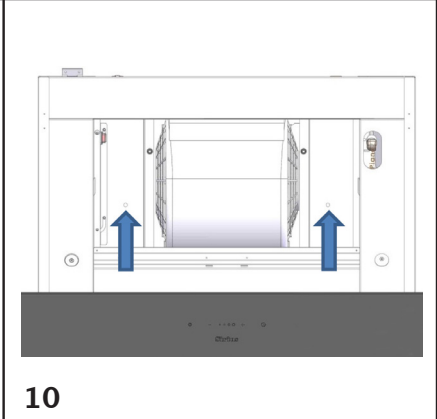
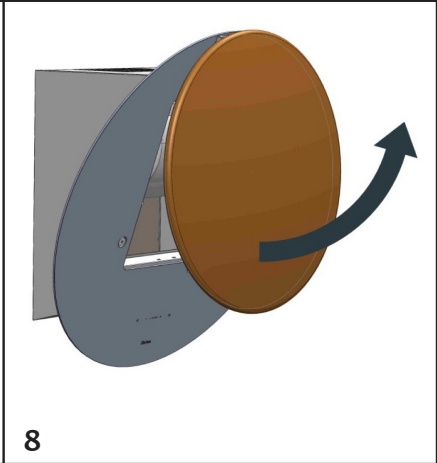
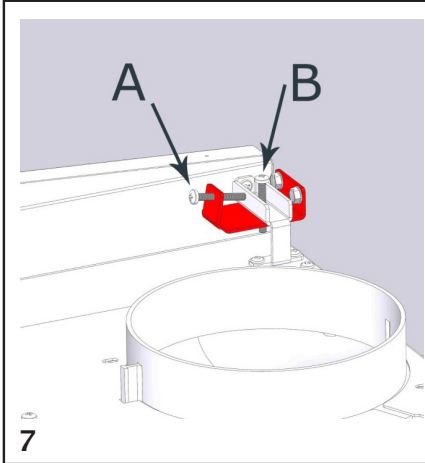
+45 70 25 23 03

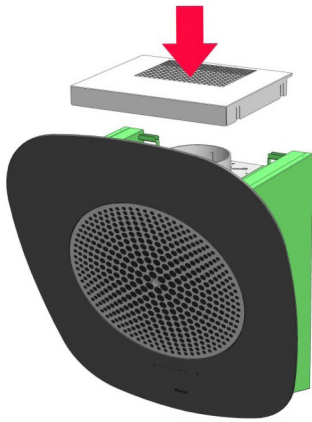
Finland: please call Piketa 03 2333 277 (piketa@piketa.fi)

No liability for misprints or product changes.

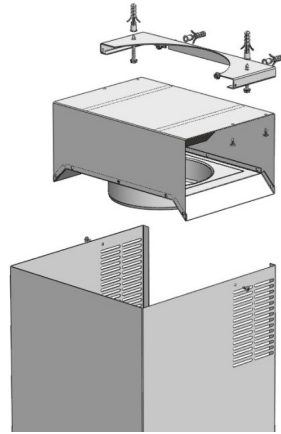




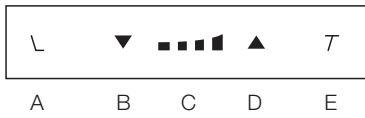




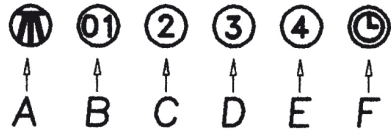
13



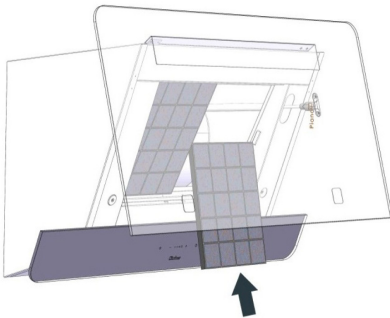
14



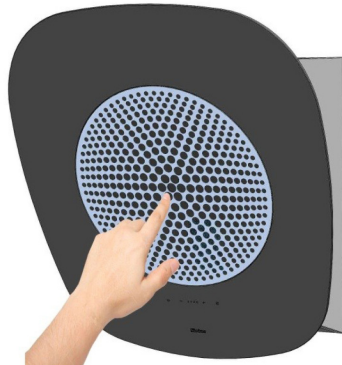
15



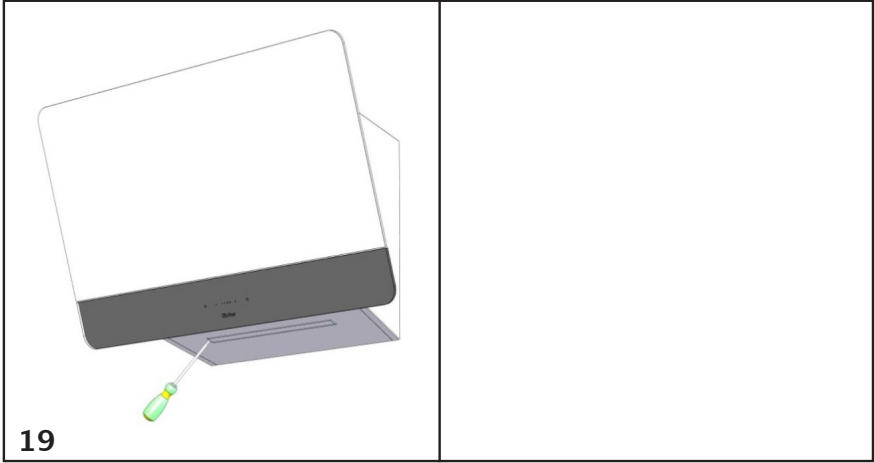
16



17



18







Producenten/distributøren kan ikke holdes ansvarlig for person og-/eller produktskader opstået som følge af at instruktionerne i manualen ikke er fulgt.

Produsenten/distributøren kan ikke holdes ansvarlig for person og-/eller produktskader oppstått som følge av at instruksjonene i manualen ikke er fulgt.

Tillverkaren/distributören kan inte hållas ansvarig för person och-/ eller produktskador som orsakats av instruktionerna i bruksanvisningen inte följs.

The manufacturer/distributor cannot be held responsible for any personal or project injury, if the instructions in the manual have not been followed.



Witt A/S

Gødstrup Søvej 9, 7400 Herning

Mail: [info@witt.dk](mailto:info@witt.dk) – tlf.: 70 25 23 23

Clean/Vader SQWK60\_90