



Bruksanvisning


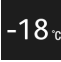







Quality, Design and Innovation



[home.liebherr.com/fridge-manuals](http://home.liebherr.com/fridge-manuals)

# LIEBHERR

# Innehåll

<b>1</b>	<b>Snabbguide</b> .....	<b>3</b>
1.1	Leveransomfattning.....	3
1.2	Apparat- och utrustningsöversikt.....	3
1.3	SmartDevice.....	3
1.4	Användningsområde.....	3
1.5	Konformitet.....	4
1.6	SVHC-ämnen enligt REACH-förordningen.....	4
1.7	EPREL-databas.....	4
<b>2</b>	<b>Allmänna säkerhetsanvisningar</b> .....	<b>4</b>
<b>3</b>	<b>Idrifttagande</b> .....	<b>5</b>
<b>3</b>	<b>Installationsförhållanden</b> .....	<b>5</b>
3.1	Utrymme.....	5
3.3	Installera flera skåp.....	6
3.4	Elektrisk anslutning.....	6
3.5	Uppställningsmått.....	6
3.5	Ventilationskrav.....	6
3.6	Transportera skåpet.....	6
3.7	Packa upp skåpet.....	6
3.8	Montera distanserna mot väggen.....	7
3.9	Sätta skåpet på plats.....	7
3.10	Justera skåpet.....	7
3.11	Efter uppställningen.....	7
3.12	Avfallshandera förpackningarna.....	7
3.13	Byte av dörrstopp.....	7
3.14	Ansluta apparaten.....	10
3.15	Slå på skåpet (första påslagningen).....	11
<b>4</b>	<b>Lagring</b> .....	<b>11</b>
4.1	Anvisningar om förvaring.....	11
4.2	Frysutrymme.....	11
4.3	Förvaringstider.....	12
<b>5</b>	<b>Spara energi</b> .....	<b>12</b>
<b>6</b>	<b>Användning</b> .....	<b>12</b>
6.1	Drift- och indikeringselement.....	12
6.1.2	Temperaturindikering/statusindikering.....	12
6.1.3	LED-funktionssätt.....	12
6.1.4	Akustiska signaler.....	13
6.2	Displayens funktionssätt.....	13
6.2.1	Navigering med pekknapp och symbolförklaring....	13
6.2.2	Menyer.....	13
6.3	Skåpets funktioner.....	14
6.3.1	Anvisningar angående skåpets funktioner.....	14
	Slå på och stäng av skåpet.....	14
		
	Temperatur.....	15
	SuperFrost.....	15
	SabbathMode.....	15
	Inmatningsspärr.....	16
	WLAN.....	16
	Start avfrostningscykel*.....	17
	Demoläge.....	17
	Återställa till fabriksinställningar.....	18
6.4	Meddelanden.....	18
6.4.1	Avhjälpa meddelanden.....	18

<b>7</b>	<b>Utrustning</b> .....	<b>19</b>
7.1	Utdragslådor.....	19
7.2	Glashyllor.....	19
7.3	VarioSpace.....	20
<b>8</b>	<b>Underhåll</b> .....	<b>20</b>
8.1	Demontera/montera utdragssystem.....	20
8.2	Avfrostning av skåpet.....	20
8.3	Rengör skåpet.....	20
<b>9</b>	<b>Kundhjälp</b> .....	<b>21</b>
9.1	Tekniska data.....	21
9.2	Driftljud.....	21
9.3	Tekniska fel.....	22
9.4	Kundtjänst.....	23
9.5	Typskylt.....	23
<b>10</b>	<b>Ta skåpet ur drift</b> .....	<b>23</b>
<b>11</b>	<b>Avfallshantering</b> .....	<b>23</b>
11.1	Förbereda skåpet för avfallshantering.....	23
11.2	Avfallshandera skåpet på ett miljövänligt sätt.....	23

Tillverkaren arbetar kontinuerligt med att vidareutveckla alla typer och modeller. Därför ber vi om förståelse för att vi måste förbehålla oss för ändringar av utformning, utrustning och teknik.

Symbol	Förklaring
	<b>Läs bruksanvisningen</b> Läs noga igenom denna bruksanvisning för att få information om alla fördelar med det nya skåpet.
	<b>Fullständig bruksanvisning på webben</b> Du hittar den utförliga bruksanvisningen på webben med hjälp av QR-koden på bruksanvisningens framsida eller genom att ange modellbeteckningen på <a href="http://home.liebherr.com/fridge-manuals">home.liebherr.com/fridge-manuals</a> . Servicenumret står på typskylten: 
	<b>Kontrollera skåpet</b> Kontrollera alla delar med avseende på transportsador. Kontakta återförsäljaren eller kundtjänsten om du har några klagomål.
	<b>Avvikelse</b> Bruksanvisningen gäller för flera modeller, avvikelser är möjliga. Avsnitt som bara gäller för speciella modeller är markerade med (*).
	<b>Åtgärder som behöver vidtas och resultat av åtgärderna</b> Åtgärder som behöver vidtas är markerade med en ▶. Resultat av åtgärder är markerade med en ▷.
	<b>Videor</b> Videor om apparaterna finns på YouTube-kanalen Liebherr-Hausgeräte.

Bruksanvisningen gäller för:

F..i	16..
------	------

FN..i 16..

## Märk

Om skåpet har ett N i beteckningen rör det sig om ett NoFrost-skåp.\*

## 1 Snabbguide

### 1.1 Leveransomfattning

Kontrollera alla dela avseende transportsador. Kontakta återförsäljaren eller kundservice vid problem. (se 9.4 Kundtjänst)

Leveransen består av följande delar:

- Fristående skåp
- Utrustning (beroende på modell)
- Monteringsmaterial (beroende på modell)
- "Quick Start Guide"
- Servicebroschyr

### 1.2 Apparat- och utrustningsöversikt

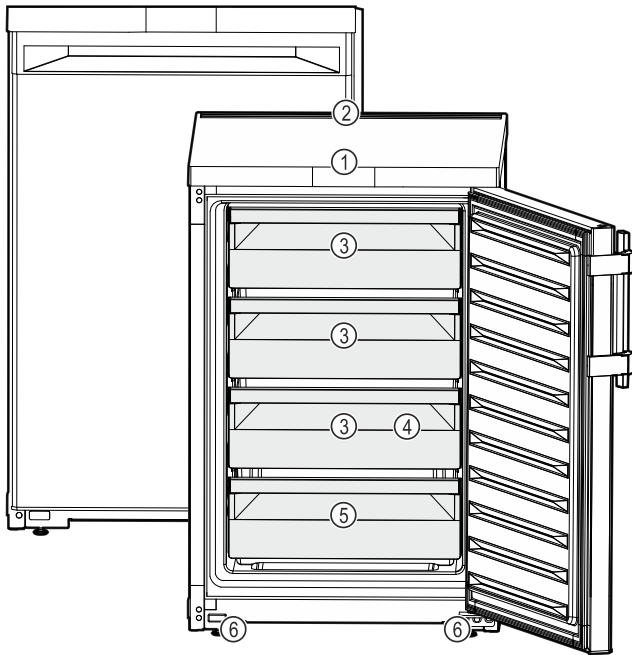


Fig. 1 Exempel

- |                             |                             |
|-----------------------------|-----------------------------|
| (1) Manöverpanel, belysning | (4) Iskubsskål              |
| (2) Ventilationskåra        | (5) Typskylt                |
| (3) VarioSpace              | (6) Justeringsfötter (fram) |

## Märk

► Vid leveransen är hyllor, lådor och korgar placerade för att ge bästa möjliga energieffektivitet. Det gör dock ingen skillnad för energiförbrukningen om du flyttar dem mellan olika avsedda konsoler, t.ex. hyllorna i kylskåpet.

### 1.3 SmartDevice

SmartDevice är anslutningslösningen för ditt frysskåp.

Du kan koppla ihop ditt SmartDevice-kompatibla skåp med WLAN på ett enkelt och snabbt sätt. Med SmartDevice-appen kan du använda ditt skåp från en mobilenhet. I SmartDevice-appen finns ytterligare funktioner och inställningsalternativ.

SmartDevice-kompatibelt skåp:

Ditt skåp är SmartDevice-kapabel. Du måste hämta SmartDevice-appen för att kunna ansluta ditt skåp till WLAN.



Mer information om SmartDevice: [smartdevice.liebherr.com](http://smartdevice.liebherr.com)

Ladda ner SmartDevice-appen:



När du har installerat och konfigurerat SmartDevice-kan du koppla ihop ditt skåp med ditt WLAN med hjälp av SmartDevice-appen och apparatfunktionen WLAN (se WLAN).

## Märk

SmartDevice-funktionen är inte tillgänglig i följande länder: Ryssland, Belarus, Kazakstan.

### 1.4 Användningsområde

#### Avsedd användning

Skåpet är endast avsett för kylning av livsmedel i hem- och hushållsmiljö. Hit räknas t.ex. användningen

- i personalkök, frukostpensioner,
- Av gäster på lantställen, hotell, motell och andra typer av logi.
- Vid catering och liknande tjänster i grosshandeln.

Skåpet är inte avsett att användas som inbyggnadsskåp.

Alla annan användning är förbjuden.

#### Förutsägbar felanvändning

Följande användningar är uttryckligen förbjudna:

- Förvaring och kylning av mediciner, blodplasma, laboratoriepreparat eller liknande ämnen eller produkter enligt direktivet 2007/47/EG om medicintekniska produkter
- Användning i explosionsfarliga miljöer

En felaktig användning av skåpet kan medföra att förvarade varor skadas eller förstörs.

#### Klimatklasser

Skåpet är, beroende på klimatklass, avsett för användning i begränsad omgivningstemperatur. Gällande klimatklass är angiven på typskylten.

# Allmänna säkerhetsanvisningar

## Märk

► För att garantera en felfri drift ska följande omgivningstemperaturer följas.

Klimatklass	För omgivningstemperatur
SN	10 °C till 32 °C
N	16 °C till 32 °C
ST	16 °C till 38 °C
T	16 °C till 43 °C
SN-ST	10 °C till 38 °C
SN-T	10 °C till 43 °C

Apparatens perfekta funktion garanteras till en nedre omgivningstemperatur på -15 °C.

## 1.5 Konformitet

Köldmediesystemet har genomgått täthetsprovning. Apparaten uppfyller de tillämpliga säkerhetsbestämmelserna och respektive riktlinjer.

För EU-marknaden: Apparaten motsvarar direktiv 2014/53/EU.

För GB-marknaden: Apparaten motsvarar Radio Equipment Regulations 2017 SI 2017 No. 1206.

Gå till den nedanstående webbadressen för att läsa den fullständiga texten till EU-försäkran om överensstämmelse: [www.Liebherr.com](http://www.Liebherr.com)

## 1.6 SVHC-ämnen enligt REACH-förordningen

Med nedanstående länk kan du ta reda på om din apparat innehåller SVHC-ämnen enligt REACH-förordningen: [home.liebherr.com/de/deu/de/liebherr-erleben/nachhaltigkeit/umwelt/scip/scip.html](http://home.liebherr.com/de/deu/de/liebherr-erleben/nachhaltigkeit/umwelt/scip/scip.html)

## 1.7 EPREL-databas

Fr.o.m. den 1 mars 2021 finns informationen om energimärkning och kraven på ekodesign i den europeiska produkt databasen (EPREL). Produktdatabasen hämtar du med länken <https://eprel.ec.europa.eu/>. Här behöver du ange modellbeteckning. Modellbeteckningen står på typskylten.

## 2 Allmänna säkerhetsanvisningar

Förvara denna bruksanvisning noga så att du alltid har tillgång till den.

Om du överlåter apparaten, lämna då även över bruksanvisningen till nästa ägare.

Läs denna bruksanvisning noggrant före användning för att använda apparaten korrekt och säkert. Följ alltid instruktionerna, säkerhetsinstruktionerna och varningarna. De är viktiga för säker och korrekt installation av apparaten.

## Risker för användaren:

- Detta skåp kan användas av barn och personer med nedsatt fysisk, sensorisk eller mental förmåga eller brist på erfarenhet eller kunskap om dessa personer övervakas eller instruerats om skåpets säkra användning och förstår vilka faror som kan uppstå. Se till att barn inte leker med skåpet. Rengöring och användarunderhåll får inte utföras av barn utan uppsikt. Barn i åldern 3-8 år får fylla på och tömma skåpet. Barn under 3 års ålder skall hållas borta från skåpet, om de inte är under ständig uppsikt.
- Eluttaget ska vara lätt åtkomligt så att apparaten snabbt kan skiljas från elnätet i en nödsituation. Det får inte vara placerat bakom skåpet.
- Tag alltid i stickkontakten när skåpet skall skiljas från elnätet. Drag inte i kabeln.
- Dra ur stickkontakten eller slå från säkringen vid fel.
- Se till att inte skada nätanslutningskabeln. Skåpet får inte användas med defekt nätanslutningskabel.
- Låt endast kundtjänst eller annan utbildad fackpersonal utföra reparationer och ingrepp på apparaten.
- Montera, anslut och avfallshantera alltid skåpet enligt instruktionerna i bruksanvisningen.

## Brandrisk:

- Köldmedlet (Uppgift på typskylt) är miljövänligt men brännbart. Utläckande köldmedel kan självantända.
  - Skada inte rörledningarna i kylkretsloppet.
  - Använd inte tändkällor inne i skåpet.
  - Använd inga elektriska apparater inne i skåpet (t.ex. ångregörare, värmekälla, glassmaskin, osv.).
  - Om kylmedel läcker ut: Släck eld eller tändkällor i närheten av läckagestället. Ventilera rummet väl. Kontakta kundtjänst.
- Förvara inte explosiva ämnen eller sprayburkar med brännbar drivgas, som till exempel Butan, Propan, Pentan osv. i skåpet. Innehållet i sådana sprayburkar anges på etiketten eller så är de märkta med en flamsymbol. Eventuell utströmmande gas kan antändas av elektriska komponenter.

- Håll brinnande stearinljus och andra föremål med öppen låga borta från apparaten så att den inte fattar eld.
- Förvara endast alkoholhaltiga drycker, eller andra behållare som innehåller alkohol, tätt förslutna. Eventuell läckande alkohol kan antändas av elektriska komponenter

## Risk för vältning:

- Använd inte sockel, lådor, dörrar osv. som steg eller stöd. Detta gäller särskilt för barn.

## Risk för matförgiftning:

- Förtär inte livsmedel som har förvarats för länge.

## Risk för frysskador, dövhetskänlor och smärta:

- Undvik lång hudkontakt med kalla ytor eller kyl-frysvaror eller vidta skyddsåtgärder som att t.ex. använda handskar.

## Risk för skador och personskador:

- Het ånga kan leda till personskador. Använd inga elektriska värme- eller ångtvättar, öppen eld eller avsningspray vid avfrostning
- Avlägsna inte is med vassa föremål

## Risk för klämskador:

- Håll inte i gångjärnet när du öppnar och stänger dörren. Fingrarna kan komma i kläm.

## Symboler på skåpet:



Symbolen kan finnas på kompressorn. Den refererar till olja i kompressorn och upplyser om följande faror: Kan vara dödlig vid förtäring eller inträngning i luftvägarna. Denna information gäller endast för återvinningen. I normal drift finns ingen fara.



Symbolen sitter på kompressorn och upplyser om faran med brandfarliga ämnen. Avlägsna inte klisterlappen.



Denna eller en liknande klisterlapp finns på apparatens baksida. Den anger att det finns vakuuminpaneler (VIP) eller perlitpaneler i dörren och/eller i höljet. Denna information är endast relevant för återvinningen. Ta inte bort dekalen.

## Observera varningarna och annan specifik information i de andra kapitlen:

	FARA	Påvisar en omedelbar farlig situation vilken kan leda till döden eller svåra kroppsskador om den inte undviks.
	VARNING	Påvisar en farlig situation vilken kan leda till döden eller svåra kroppsskador om den inte undviks.

	OBSERVER	Påvisar en farlig situation vilken kan leda till lätta eller medelsvåra kroppsskador om den inte undviks.
	OBSERVERA	Påvisar en farlig situation vilken kan leda till materielskador om den inte undviks.
	Märk	Markerar användbar information eller tips.

## 3 Idrifttagande

### 3 Installationsförhållanden



#### VARNING

Brandrisk på grund av fuktighet!

Om strömförande delar eller nätanslutningskabeln blir fuktiga kan detta leda till kortslutning.

- Skåpet är konstruerat för användning i slutna utrymmen. Använd inte skåpet utomhus, i fuktiga miljöer eller där det finns risk för vattenstänk.

Avsedd användning

- Installera och använd endast skåpet i slutna utrymmen.

#### 3.1 Utrymme



#### VARNING

Utsipprande köldmedel och olja!

Brand. Köldmedlet är miljövänligt, men brännbart. Oljan är också brännbar. Läckande köldmedel och olja kan antändas vid hög koncentration och i kontakt med en extern värmekälla.

- Skada inte köldmedelssystemets rörledningar eller kompressor.

- Det optimala är att apparaten ställs i ett torrt och väl ventilerat utrymme.
- Om skåpet placeras i en mycket fuktig miljö, kan kondensvatten bildas på skåpets utsida. Sörj alltid för god ventilation på uppställningsplatsen.
- Ju mer köldmedium som finns i apparaten, desto större måste utrymmet vara där apparaten står. I för små utrymmen kan en antändlig gas/luftblandning uppstå vid ett ev. läckage. Per 8 g köldmedium måste uppställningsutrymmet vara minst 1 m<sup>3</sup>. Uppgifter om mängden köldmedium står på typskylten inne i skåpet.

#### 3.1.1 Underlag i utrymmet

- Golvet där apparaten ska placeras ska vara vågrätt och jämnt.
- Apparatens underlag måste vara på samma höjd som det omgivande golvet.

#### 3.1.2 Positionering i utrymmet

- Placera inte apparaten så att den utsätts för direkt solljus, intill en spis, ett värmelement eller liknande.
- Placera skåpet med ryggsidan direkt mot väggen och använd då den medföljande väggdistanshållaren (se nedan).

Se till att följande villkor är uppfyllda:

- Nischmåttan är korrekta .
- Ventilationskraven är uppfyllda (se 3.5 Ventilationskrav) .

# Installationsförhållanden

## 3.3 Installera flera skåp

### OBSERVERA

Risk för skador på grund av kondensvatten!

- Placera inte skåpet direkt bredvid ett annat kyl-/frys-skåp.

### OBSERVERA

Risk för skador på grund av kondensvatten!

- Placera inte skåpet direkt intill ett annat kyl-/frysskåp.

Skåpen är utformade för olika installationssätt. Kombinera endast skåpen om de är avsedda för det. Tabellen nedan visar möjliga installationssätt för varje modell:

Installations-sätt	Modell
enstaka	alla modeller
Intill varandra (SBS)	Modeller vars modellbeteckning börjar med <b>S...</b>
Bredvid varandra med ett avstånd på 100 mm mellan apparaterna	alla modeller utan värme i sidoväggen

Detta avstånd krävs för att minimera risken för att kondensvatten ska samlas på apparatväggarna.

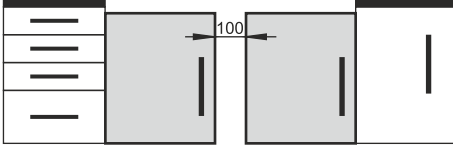


Fig. 2

## 3.4 Elektrisk anslutning



### VARNING

Brandrisk på grund av felaktig uppställning!

Om en sladd eller kontakt vidrör baksidan av apparaten kan apparatens vibrationer skada sladden eller kontakten vilket leder till kortslutning.

- Se till att inga sladdar kläms under apparaten när du ställer upp den.
- Placera skåpet så att det inte rör vid någon kontakt eller nätkabel.
- Anslut inte några apparater till uttag i närheten av apparatens baksida.
- Grenuttag och liknande samt andra elektroniska apparater (som t.ex. halogentransformatorer) får **inte** placeras och användas på baksidan av apparater.

## 3.5 Uppställningsmått

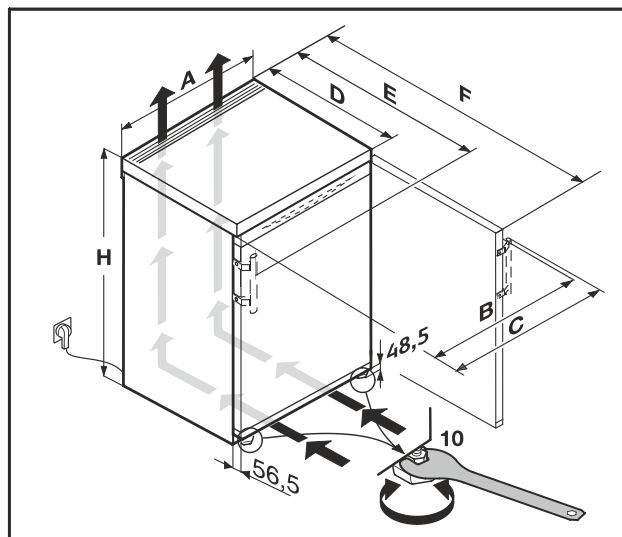


Fig. 3

Mått med handtag (mm):

	H	A	B	C	D	E	F
F..16.. / FN..16..	850	600	595	600	607 <sup>x</sup>	648 <sup>x</sup>	1162 <sup>x</sup>

<sup>x</sup> Hos skåp med medlevererade väggavståndshållare ökar måttet med 35 mm. (se 3.8 Montera distanserna mot väggen)

## 3.5 Ventilationskrav

### OBSERVERA

Risk för skador från överhettning pga. otillräcklig ventilation!

Vid otillräcklig ventilation kan kompressorn skadas.

- Se till att ventilationen är tillräcklig.
- Följ kraven på ventilation.

Om apparaten integreras i inbyggda kök måste alltid följande ventilationsvillkor uppfyllas:

- Grundprincipen är att ju större ventilationsarean är desto, mer energieffektivt arbetar skåpet.

## 3.6 Transportera skåpet

- Vid driftstart: Transportera skåpet förpackat.
- Vid transport efter driftstart (t.ex. flytt): Transportera skåpet olastat.
- Transportera skåpet stående.
- Transportera skåpet med hjälp av två personer.

## 3.7 Packa upp skåpet

Vid skador på apparaten, kontakta genast – före anslutningen – leverantören.

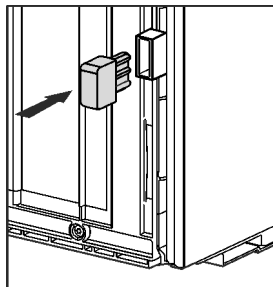
- Kontrollera att det inte finns några transportskador på skåpet och förpackningen. Kontakta genast leverantören om du misstänker någon skada.
- Ta bort samtliga material, som kan hindra en korrekt installation resp. ventilation, från skåpets baksida eller sidor.
- Ta bort skyddsfolien från hela skåpet. Använd inga spetsiga eller vassa föremål!

## 3.8 Montera distanserna mot väggen

Med väggavståndshållare uppnår skåpet den angivna energiförbrukningen och det bildas inget kondensvatten vid hög omgivningsfuktighet. Skåpet är fullt funktionsdugligt om väggavståndshållarna inte används, men har en något högre energiförbrukning.

När du använder väggavståndshållarna ökar skåpdjupet med ca. 35 mm.

- ▶ Apparat med medföljande väggdistanshållare: Montera väggdistanshållarna till vänster och höger på apparatens baksida.



## 3.9 Sätta skåpet på plats



### AKTA

Risk för personskada på grund av tung apparat!

- ▶ Var två personer för att transportera apparaten till uppställningsplatsen.



### VARNING

Risk för materiella skador och personsador på grund av ostabil apparat!

Apparaten kan välta.

- ▶ Fäst apparaten enligt anvisningarna.



### VARNING

Risk för brand och skador!

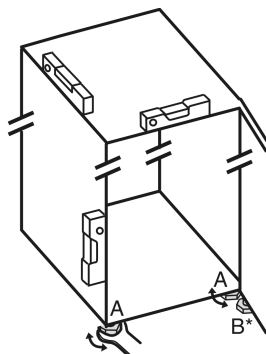
- ▶ Ställ inte värmeavgivande apparater, till exempel mikro- vågsugnar, brödrostar osv. på skåpet!

Säkerställ att följande villkor är uppfyllda:

- Apparaten får bara flyttas när den är tom.
- Var alltid minst två personer när skåpet ställs på plats.

## 3.10 Justera skåpet

- ▶ Justera skåpets fötter (A) med den medlevererade skruvnyckeln, kontrollera att skåpet står stadigt och vågrätt med hjälp av ett vattenpass.



## 3.11 Efter uppställningen

- ▶ Ta bort skyddsfolien från apparatens utsida.
- ▶ Ta bort skyddsfolien från dekorlisterna och lådornas framsidor.
- ▶ Ta bort alla transportskyddsdelar.
- ▶ Rengör skåp. (se 8.3 Rengör skåpet)

- ▶ Anteckna typ (modell, nummer), apparatbeteckning, apparat-/serienummer, inköpsdatum och återförsäljaradress.

## 3.12 Avfallshandera förpackningarna



### VARNING

Risk för kvävning av förpackningsmaterial och folier!

- ▶ Låt inte barn leka med förpackningsmaterial.

Förpackningen är tillverkad av återanvändbart material:



- Wellpapper/papper
- Delar av skummad polystyren
- Folier och påsar av Polyeten
- Spännband av Polypropylen
- spikad träram med polyetylenkiva\*

- ▶ Lämna förpackningsmaterialet till en återvinningsstation.

## 3.13 Byte av dörrstopp

Verktyg

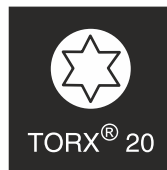
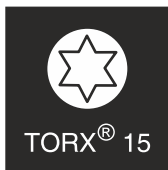


Fig. 4



### VARNING

Risk för personsador om dörren lossnar!

Dörren kan lossna om lagerdelarna inte är tillräckligt fastskruvade. Detta kan medföra allvarliga personsador. Dessutom kan det hända att dörren inte stängs, så att skåpet inte kyls tillräckligt.

- ▶ Dra åt lagerbockarna eller lagerbultarna med 4 Nm.
- ▶ Kontrollera alla skruvar och dra åt dem vid behov.

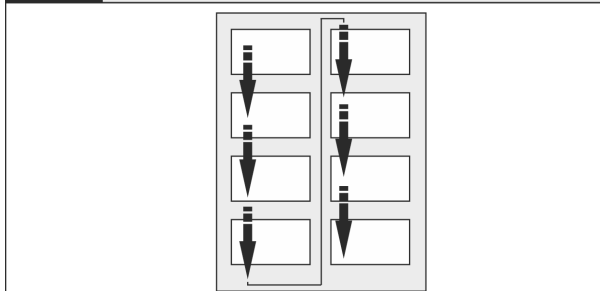


Fig. 5

Tänk på läsriktning.

### 3.13.1 Förberedelse

- ▶ Var två personer när skåpet tipas bakåt.

# Installationsförhållanden

## 3.13.2 Lossa undre lagerdelar



### AKTA

Risk för skador om dörren slås upp!

- ▶ Håll ordentligt i dörren.
- ▶ Ställ dörren försiktigt åt sidan.

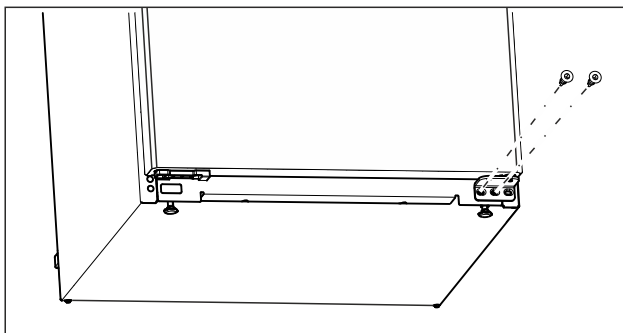


Fig. 6

- ▶ Skruva ur den mellersta skruven på undre lagerbocken med skruvmejsel Torx 20. (se Fig. 6)
- ▶ Skruva ur den invändiga skruven på undre lagerbocken med skruvmejsel Torx 20. (se Fig. 6)
- ▶ Lägg undan skruvar.

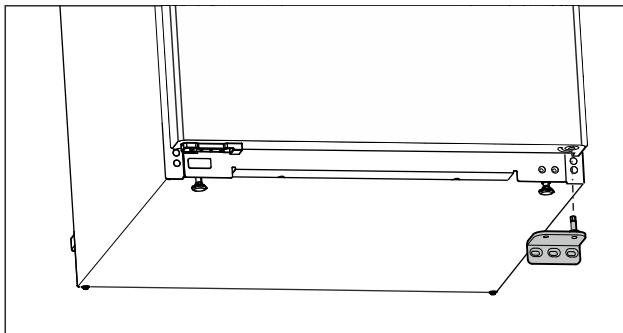


Fig. 7

- ▶ Ta av lagerbock neråt. (se Fig. 7)
- ▶ Lägg undan lagerbock.

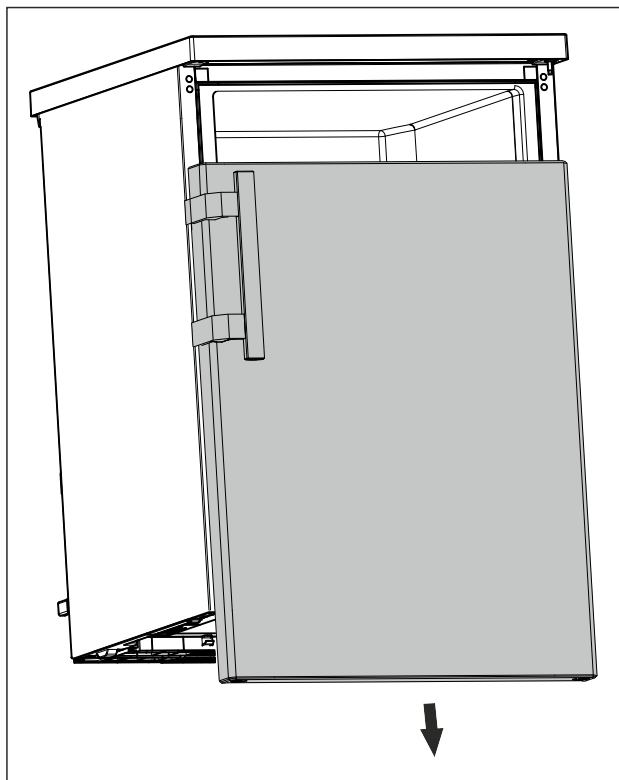


Fig. 8

- ▶ Ta av dörr neråt. (se Fig. 8)
- ▶ Ställ ner dörr.

## 3.13.3 Förbered dörr

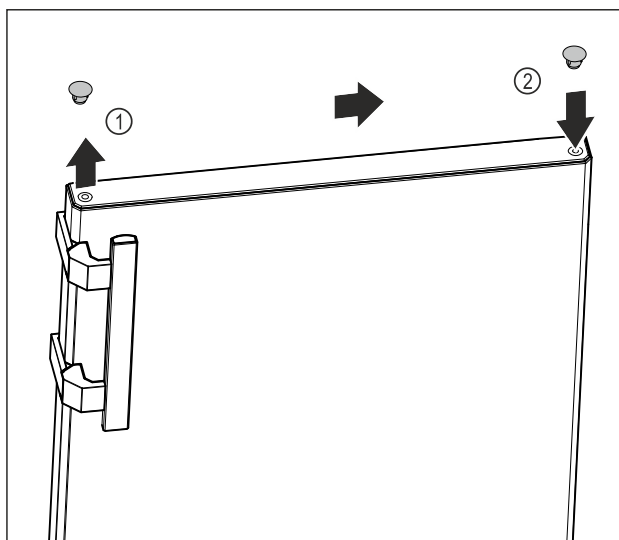


Fig. 9

- ▶ Lyft försiktigt täckplugg på dörrens ovasida Fig. 9 (1) med spårskruvmejsel.
- ▶ Sätt in täckplugg på motsatta sidan. Fig. 9 (2)

## 3.13.4 Flytta handtag

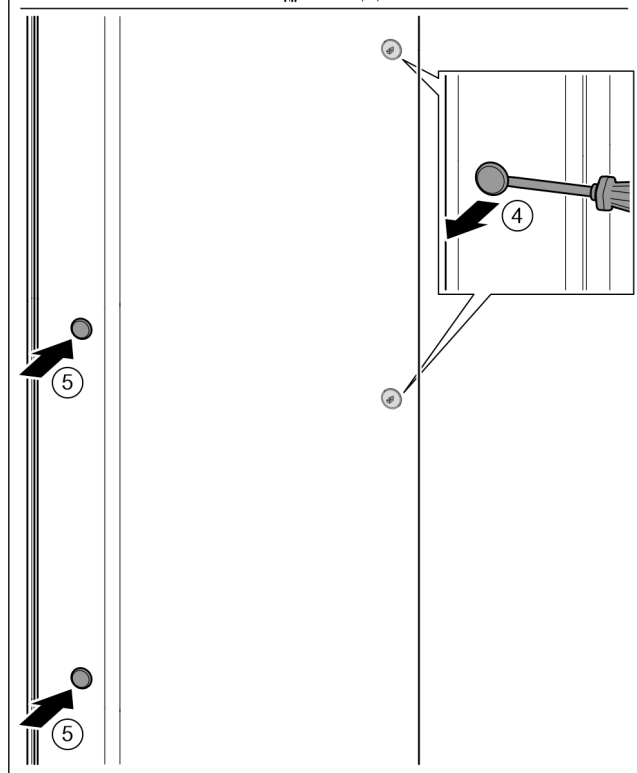
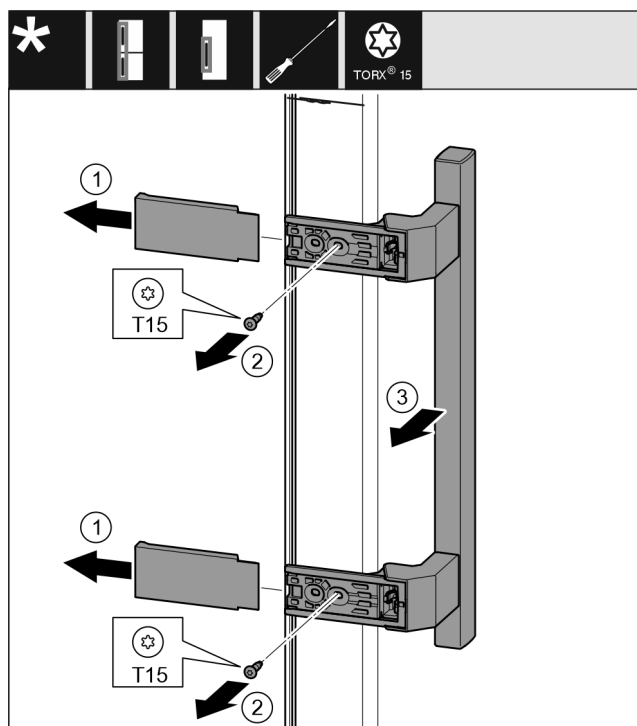


Fig. 10

- ▶ Dra bort skydd. Fig. 10 (1)
- ▶ Skruva ur skruvar med skruvmejsel Torx 15. Fig. 10 (2)
- ▶ Ta av handtag. Fig. 10 (3)
- ▶ Använd den spårskruvmejsel och lyft försiktigt pluggen på sidan och dra ut den. Fig. 10 (4)
- ▶ Sätt in pluggen på andra sidan igen. Fig. 10 (5)

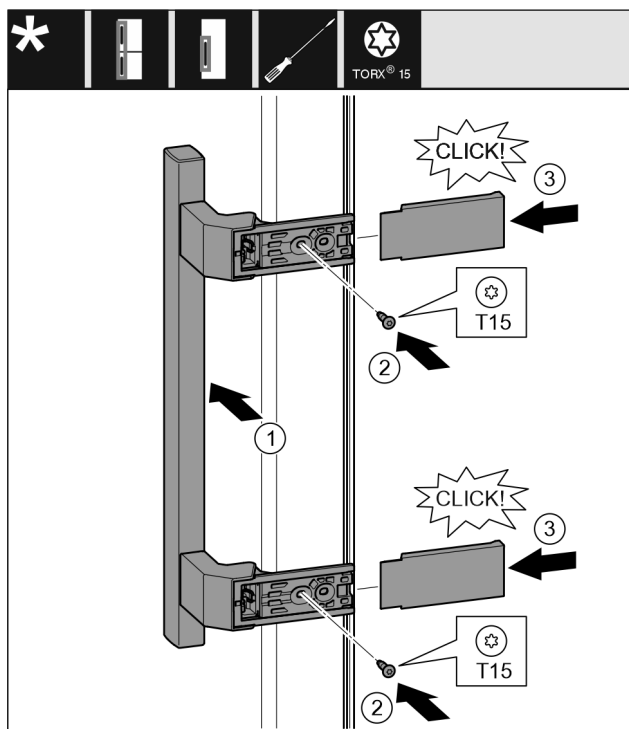


Fig. 11

- ▶ Sätt handtag på plats på motsatta sidan. Fig. 11 (1)
- ▶ Skruvhålen måste ligga exakt över varandra.
- ▶ Skruva fast skruvar med skruvmejsel T15. Fig. 11 (2)
- ▶ Sätt skydden på plats på sidan och skjut på dem. Fig. 11 (3)
- ▶ Var noga med rätt fasthakning.

## 3.13.5 Flytta undre lagerdelar

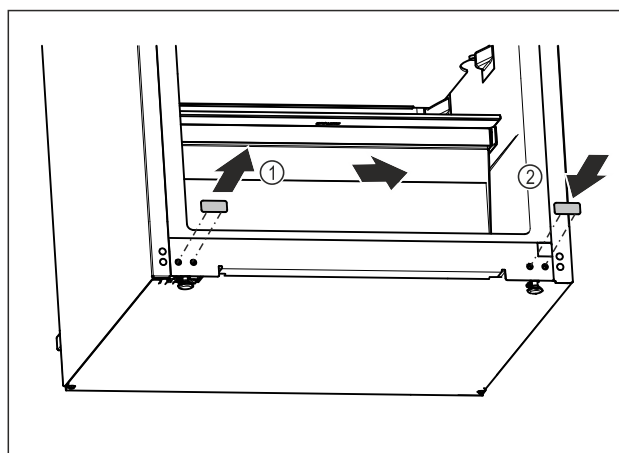


Fig. 12

- ▶ Lyft försiktigt täckplugg nedtill på skåpet med en spårskruvmejsel.
- ▶ Dra ut täckplugg. Fig. 12 (1)
- ▶ Sätt in täckplugg på motsatta sidan. Fig. 12 (2)

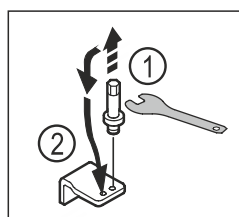


Fig. 13

- ▶ Skruva ur den undre lagerbockens bult med utvändigt sexkantsnyckel NV5. Fig. 13 (1)
- ▶ Sätt in bult på motsatta sidan. Fig. 13 (2)

# Installationsförhållanden

- Skruva fast bult med utvändig sexkantsnyckel NV5.

## 3.13.6 Flytta övre lagerdelar

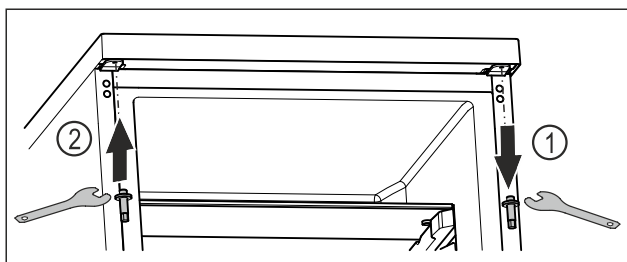


Fig. 14

- Skruva ur övre bult med utvändig sexkantsnyckel. Fig. 14 (1)
- Skruva fast bult på motsatta sidan med utvändig sexkantsnyckel. Fig. 14 (2)

## 3.13.7 Montera dörr



### VARNING

Risk för personskador om dörren lossnar!

Dörren kan lossna om lagerdelarna inte är tillräckligt fastskruvade. Detta kan medföra allvarliga personskador. Dessutom kan det hända att dörren inte stängs, så att skåpet inte kyls tillräckligt.

- Dra åt lagerbockarna med 4 Nm.
- Kontrollera alla skruvar och dra åt dem vid behov.

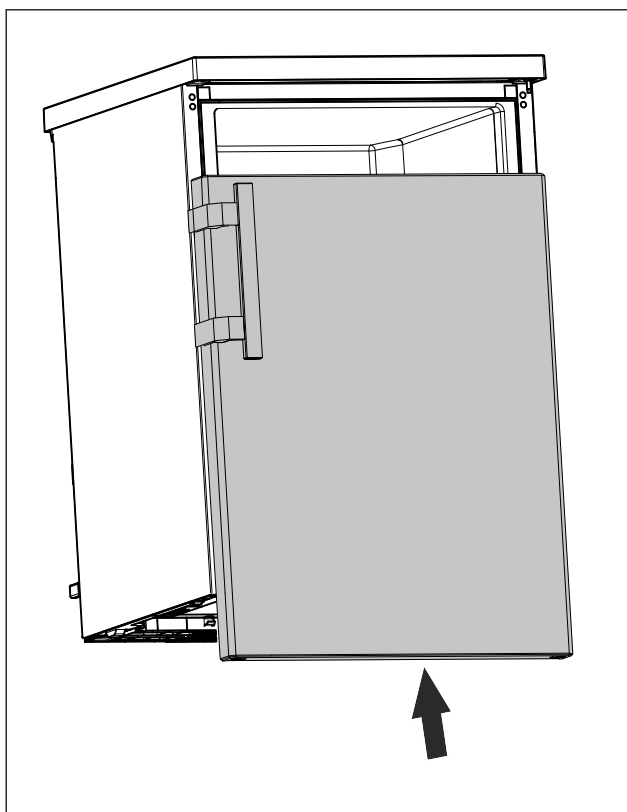


Fig. 15

- Skjut på dörr i stängt läge på övre bulten. (se Fig. 15)

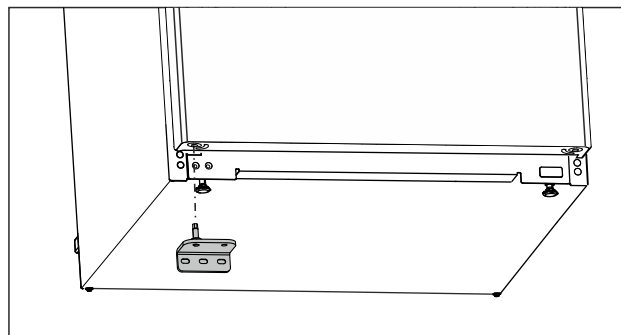


Fig. 16

- Sätt in undre lagerbocken på motsatta sidan. (se Fig. 16)

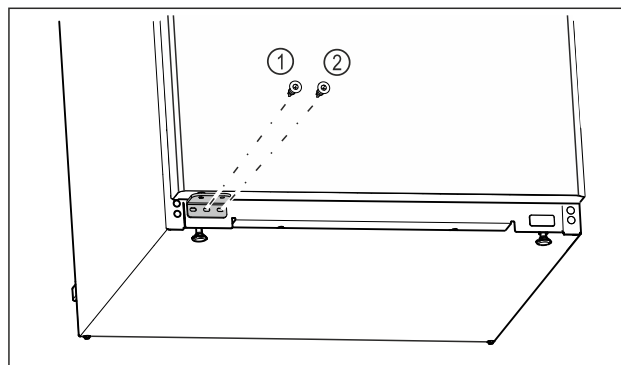


Fig. 17

- Skruva fast lagerbockens mellersta skruv Fig. 17 (1) med skruvmejsel Torx 20.
- Skruva fast lagerbockens inre skruv Fig. 17 (2) med skruvmejsel Torx 20.
- Kontrollera dörr.
- ▷ Dörrstopp är bytt.

## 3.14 Ansluta apparaten



### VARNING

Felaktig anslutning!  
Brandrisk.

- Använd inte förlängningskabel.
- Använd inte förgreningsanslutning.

### OBSERVERA

Felaktig anslutning!  
Skador på elektroniken.

- Anslut inte apparaten till omformare som t.ex. solcellssystem eller bensingeneratorer.

### Märk

Använd endast den medföljande nätkabeln.

- En längre nätkabel kan beställas från kundtjänst.

Säkerställ att följande villkor är uppfyllda:

- Typen av ström och spänning på uppställningsplatsen motsvarar uppgifterna på typskylten (se 1 Snabbguide).
- Eluttaget är jordat och försett med säkring enligt föreskrifterna.
- Säkringens utlösningström är mellan 10 och 16 A.
- Eluttaget är lättåtkomligt.
- Kontrollera elektrisk anslutning.
- Anslut nätkontakten till spänningsförsörjningen.

### 3.15 Slå på skåpet (första påslagningen)

Säkerställ att följande förutsättningar är uppfyllda:

- Skåp har ställts upp och anslutits i enlighet med monteringsanvisning.
- Alla tejprensor, klister- och skyddsfolier samt transportsäkringar i och på skåpet är borttagna.
- Alla reklamlblad har tagits ut ur utdragslådorna.
- Displayens funktionssätt är känt. (se 6.2 Displayens funktionssätt)

**Slå på skåpet:**

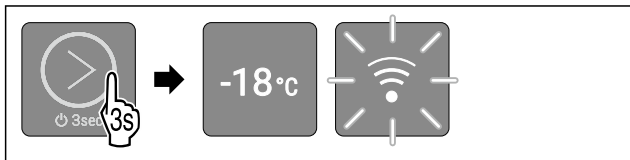


Fig. 18

- ▶ Tryck lätt på pekknapp enligt bild under 3 sekunder, tills bekräftelsesignal ljuder.
- ▷ Skåpet är påslaget.
- ▷ Innerbelysning är aktiverad.
- ▷ LED 2 lyser: Temperatur är inställd på -18 °C från fabrik.
- ▷ Skåp kyler till fabriksinställd måltemperatur.
- ▷ WLAN-LED blinkar: WLAN-Accesspoint är öppen under 30 minuter. (se Upprätta WLAN-anslutning)

**Skåp startar i demoläget:**

- När skåpet startar i demoläget:
- ▶ Inaktivera demoläge. (se Inaktivera demoläge)

**Display växlar till viloläget:**

- När displayen växlar till viloläget:
- ▶ Tryck lätt på pekknapp. (se Displayens viloläge)

**Mer information:**

- Ta SmartDevice i drift. (se 1.3 SmartDevice) Och (se WLAN)

**Märk**

Tillverkaren rekommenderar:

- ▶ Lägg in **frysvaror** i -18 °C eller kallare.
- ▶ Följ förvaringsanvisningarna. (se 4.1 Anvisningar om förvaring)

**Märk**

Du beställer tillbehör i Liebherr-Hausgeräte-shoppen på [home.liebherr.com/shop/de/deu/zubehor.html](http://home.liebherr.com/shop/de/deu/zubehor.html).

## 4 Lagring

### 4.1 Anvisningar om förvaring



**VARNING**

Brandrisk

- ▶ Använd inga elektriska apparater i skåpets livsmedelsområde, såvida de inte rekommenderats av tillverkaren.

**Märk**

Energiförbrukningen ökar och kyleffekten minskar om ventilationen är otillräcklig.

- ▶ Håll alltid ventilationsöppningarna fria.

Följ följande förvaringspecifikationer:

- Håll luftintagen på den inre bakväggen fria.
- Livsmedlen ska vara väl förpackade.

- Packa rått kött eller fisk i rena, slutna behållare. Detta förhindrar kött eller fisk från att vidröra eller droppa på andra livsmedel.
- Förvara livsmedlen med lite mellanrum för att luften ska kunna cirkulera.
- Förvara livsmedel i enlighet med instruktionerna på förpackningen.
- Observera alltid utgångsdatumet som anges på förpackningen.

**Märk**

Om dessa anvisningar inte följs, kan livsmedlen fördärvas.

### 4.2 Frysutrymme

Vid -18 °C har ett torrt, frostigt förvaringsklimat etablerats. Frostiga förvaringsförhållanden är lämpliga för förvaring av djupfrysade livsmedel och frysvaror i flera månader, för produktion av isbitar eller för att frysa in färska livsmedel.

#### 4.2.1 Frysa in livsmedel

**Frysmängd**

Du kan frysa upp till så många färska livsmedel inom 24 timmar som framgår från typskylten (se 9.5 Typskylt) under "frysförmåga ... kg/24 h".

För att säkerställa att maten snabbt fryser till kärnan måste följande mängder per förpackning observeras:

- Frukt och grönsaker upp till 1 kg
- Kött upp till 2,5 kg

**Frys in livsmedel med SuperFrost**

Beroende på mängden att frysa in kan du aktivera SuperFrost innan infrysning för att nå lägre frystemperaturer.

Skåp utan NoFrost:\*

- ▶ Aktivera SuperFrost om frysmängden är större än ca 1 kg.\*

Skåp med NoFrost:\*

- ▶ Aktivera SuperFrost om frysmängden är större än ca 2 kg.\*

Tidpunkten du aktiverar SuperFrost på beror på hur mycket du fryser in:

Frysmängd	Tidpunkt för aktivering av SuperFrost
liten frysmängd	Aktivera SuperFrost ca 6 timmar före infrysning. När skåpet automatiskt inaktiverar SuperFrost sätter du in livsmedlen.
maximal frysmängd	Aktivera SuperFrost ca 24 timmar före infrysning. När skåpet automatiskt inaktiverar SuperFrost sätter du in livsmedlen.

**Placera livsmedlen**



**AKTA**

Skaderisk av glasskärvor!

Flaskor och burkar med drycker kan explodera vid infrysning. Detta gäller särskilt för drycker med kolsyra.

- ▶ Frys inte in flaskor och burkar med drycker!

Placera livsmedel

För skåp med NoFrost:\*

- Placera förpackade livsmedel i översta utdragslådan.\*
- Placera om möjligt livsmedel framtill i utdragslådan.\*

## Spara energi

Placera livsmedel

För skåp utan NoFrost:\*

Placera förpackade livsmedel i understa utdragslådan.\*

### 4.2.2 Tina livsmedlen



#### VARNING

Risk för matförgiftning!

- ▶ Frys inte in upptinade livsmedel igen.
- ▶ Tillaga upptinade livsmedel så snart som möjligt.

Du kan tina livsmedel på flera sätt:

- i kyldelen
- i mikrovågsugnen
- i bakugnen/varmluftsugnen
- vid rumstemperatur
- ▶ Ta bara ut så många matvaror som behövs.

### 4.3 Förvaringstider

De angivna förvaringstiderna är riktvärden.

För livsmedel med angiven sista förbrukningsdag gäller alltid på förpackningen angiven datum.

Riktvärden för förvaringstider av olika livsmedel		
Glass	vid -18 °C	2 till 6 månader
Korv, skinka	vid -18 °C	2 till 3 månader
Bröd, bakverk	vid -18 °C	2 till 6 månader
Vilt, griskött	vid -18 °C	6 till 9 månader
Fisk, fet	vid -18 °C	2 till 6 månader
Fisk, mager	vid -18 °C	6 till 8 månader
Ost	vid -18 °C	2 till 6 månader
Fågel, nötkött	vid -18 °C	6 till 12 månader
Grönsaker, frukt	vid -18 °C	6 till 12 månader

## 5 Spara energi

- Sörj alltid för en god ventilation. Täck inte över ventilationsöppningarna resp. -gallren.
- Placera inte skåpet så att det utsätts för direkt solljus, intill en spis, ett värmeelement eller liknande.
- Energiförbrukningen beror på uppställningsförhållandena, till exempel omgivningstemperaturen (se 1.4 Användningsområde) . Vid en varmare omgivningstemperatur kan energiförbrukningen öka.
- Öppna skåpsdörren så kort tid som möjligt.
- Ju lägre temperaturen ställs in, desto högre blir energiförbrukningen.
- Förvara alla livsmedel väl förpackade och täckta. Rimfrostbildning undviks.
- Varma matvaror ska svalna av till rumstemperatur innan man lägger in dem.
- Om det finns en tjock frostbeläggning i frysen: Avfrosta frysen.\*

Dammavlagringar höjer energiförbrukningen:

- Damma av kompressorn med kondensorn - metallgaller på skåpets baksida
- en gång per år



## 6 Användning

### 6.1 Drift- och indikeringslement

Displayen möjliggör en snabb överblick över skåpets aktuella tillstånd, temperaturinställningen, läget för funktioner och meddelanden.

Skåpet styrs med pekknappen.

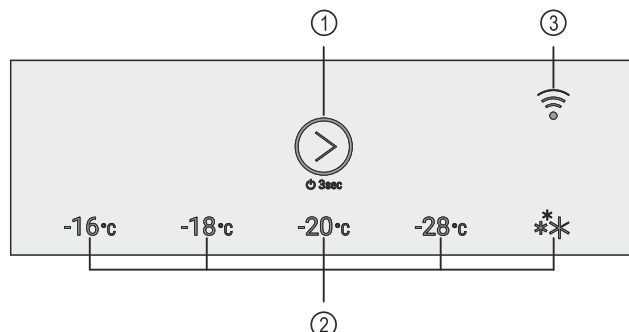


Fig. 19 Drift- och indikeringslement

- (1) Pekknapp (manöverelement)  
 (2) Temperaturindikering/statusindikering  
 (3) WLAN-LED

#### 6.1.2 Temperaturindikering/statusindikering

Temperaturindikeringen/statusindikeringen består av fem LED-dioder:

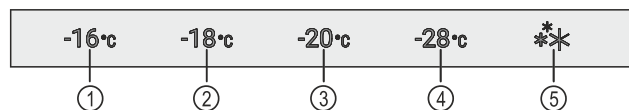


Fig. 20 Temperaturindikering/statusindikering

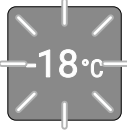

- (1) LED 1  
 (2) LED 2  
 (3) LED 3  
 (4) LED 4  
 (5) LED 5

LED-dioderna visar temperaturinställningar i huvudmenyn (se Huvudmeny) och funktioner i undermenyn (se Undermeny) .

#### 6.1.3 LED-funktionssätt

Du identifierar skåpets tillstånd med LED-dioderna som lyser eller blinkar:

LED-funktionssätt (exempelbild)	Beskrivning
	<b>LED lyser inte:</b> LED är inte vald. Funktion är inte aktiv.
	<b>LED lyser:</b> LED är vald eller funktion är aktiv.

LED-funktionssätt (exempelbild)	Beskrivning
	<b>LED för temperaturindikeringen/statusindikeringen blinkar:</b> LED blinkar efter ett strömavbrott eller temperaturalarm, tills inställd temperatur är uppnådd. <b>Flera LED-dioder blinkar samtidigt:</b> Fel har inträffat. (se 6.4 Meddelanden)
	<b>WLAN-LED blinkar:</b> WLAN-Accesspoint är öppen eller WLAN-anslutning upprättas.

LED-funktionssätt

## 6.1.4 Akustiska signaler

En akustisk signal ljuder i följande fall:

Akustisk signal	Beskrivning
Bekräftelse-signal	Ljuder när du trycker lätt på pekknappen.
Larmsignal	Ljuder när ett fel inträffar. (se 6.4 Meddelanden)
Felsignal	Ljuder när du trycker lätt på pekknappen, men interaktionen inte är möjlig.

## 6.2 Displayens funktionssätt

Skåpet styrs med pekknappen.

### 6.2.1 Navigering med pekknapp och symbolförklaring

På bilderna används olika symboler för navigering med pekknappen. Följande tabell beskriver dessa symboler.

Symbol	Beskrivning
	<b>Tryck lätt på pekknappen med fingret:</b> Navigera genom huvudmeny och undermeny. När en siffra är avbildad i handen: Siffran visar hur många gånger du måste trycka lätt på pekknappen i följd för att navigera till en viss funktion.
	<b>Tryck lätt på pekknapp med finger under 3 sekunder:</b> Slå på skåp. I huvudmenyn: Stäng av skåp. I undermenyn: Växla till huvudmenyn. Inaktivera undermenyns aktiva funktion.
	<b>Tryck lätt på pekknapp med finger under 7 sekunder:</b> I huvudmenyn: Öppna undermeny.
	<b>Pil med klocka:</b> Det dröjer mer än 10 sekunder tills följande indikering visas på displayen.

Symbol	Beskrivning
	<b>Pil med tidsangivelse:</b> Det dröjer den angivna tiden tills följande indikering visas på displayen.

### Märk

När du trycker lätt på pekknappen under **10 sekunder** aktiverar du demoläget.

► Inaktivera demoläge. (se Inaktivera demoläge)

När du trycker lätt på pekknappen under **15 sekunder** öppnar du servicemenyn. Du känner igen Servicemenyn på att LED 5 och WLAN-LED blinkar. Denna meny är speciellt för servicetekniker.

► Lämna Servicemeny: Tryck lätt på pekknappen under 3 sekunder eller genomför inga åtgärder på displayen under 5 minuter.






### 6.2.2 Menyer

Skåpets funktioner är indelade i olika menyer.

Meny	Beskrivning
Huvudmeny	När du slår på skåpet kommer du automatiskt till huvudmenyn. Härifrån kan du navigera till skåpfunktioner och till undermenyn.
Undermeny	Undermenyn innehåller ytterligare funktioner för att konfigurera skåpet.

### Huvudmeny

I huvudmenyn kan du aktivera/inaktivera följande funktioner:

LED	Beskrivning
	Temperatur -16 °C
	Temperatur -18 °C
	Temperatur -20 °C
	Temperatur -28 °C
	SuperFrost

Detta betyder LED-dioderna i huvudmenyn

### Öppna huvudmeny

När du slår på skåpet kommer du automatiskt till huvudmenyn.

När du befinner dig i undermenyn och vill växla till huvudmenyn:

► Genomför åtgärdssteg (se Lämna undermeny).

# Användning

## Navigera i huvudmenyn

När du navigerar i huvudmenyn följer LED 1 igen efter LED 5.



Fig. 21

- ▶ Tryck lätt upprepade gånger på pekknappen tills den önskade funktionens LED lyser.
- ▷ Funktion är aktiverad.

## Displayens viloläge

När du inte trycker på pekknappen i huvudmenyn under 10 sekunder växlar displayen till viloläge. Viloläget förhindrar att du ändrar temperaturen genom oavsiktlig tryckning på pekknappen.

## Avsluta viloläge:



Fig. 22

- ▶ Tryck lätt på pekknappen.
- ▷ Bekräftelsesignal ljuder.
- ▷ Inställd temperatur blinkar en gång.
- ▷ Viloläge är avslutat.

## Undermeny

I undermenyn kan du aktivera/inaktivera följande funktioner:

LED	Beskrivning
-16 °C	Inmatningsspärr
-18 °C	SabbathMode
-20 °C	Återställa till fabriksinställningar
-28 °C	Start avfrostsnyckel*

Detta betyder LED-dioderna i undermenyn

## Öppna undermeny



Fig. 23

- ▶ Genomför åtgärdssteg enligt bild, tills en dubbel bekräftelsesignal ljuder efter 7 sekunder.

- ▷ LED-dioder 1-5 lyser: Du befinner dig i undermenyn.
- ▷ När du inte utför någon åtgärd på displayen under 5 sekunder hoppar indikeringen tillbaka till huvudmenyn.

## Lämna undermeny



Fig. 24

- ▶ Genomför åtgärdssteg enligt bild.
- eller-
- ▶ Tryck inte på pekknappen under 5 sekunder.
- ▷ Du befinner dig i huvudmenyn.

## Navigera i undermenyn

När du navigerar i undermenyn följer LED 1 igen efter LED 4.



Fig. 25

- ▶ Tryck lätt upprepade gånger på pekknappen tills den önskade funktionens LED lyser.
- ▷ Efter 5 sekunder utan interaktion aktiveras vald funktion automatiskt.

## 6.3 Skåpets funktioner

### 6.3.1 Anvisningar angående skåpets funktioner

Skåpets funktioner ställs in på fabriken så att skåpet fungerar som det ska.

Innan du förändrar, aktiverar eller inaktiverar skåpfunktioner ska du säkerställa att följande förutsättningar är uppfyllda:

- Du har läst och förstått beskrivningarna av hur displayen fungerar. (se 6.2 Displayens funktions sätt)
- Du har blivit bekant med skåpets drift- och indikeringselement. (se 6.1 Drift- och indikeringselement)



### Slå på och stäng av skåpet

Med den här funktionen slår du på och stänger av hela skåpet.

### Slå på skåpet

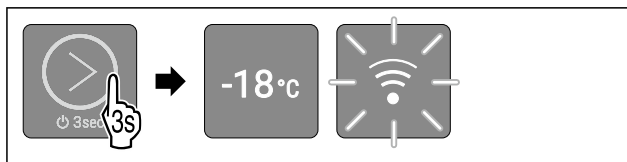


Fig. 26 Exempelbild allt efter tidigare inställd temperatur

- ▶ Genomför åtgärdssteg enligt bild, tills bekräftelsesignal ljuder.
- ▷ Skåpet är påslaget.
- ▷ Innerbelysning är aktiverad.
- ▷ Vid första påslagningen: Temperatur är inställd på -18 °C från fabrik.
- ▷ När skåp redan var påslaget tidigare: Tidigare inställd temperaturen är inställd.
- ▷ Skåp kyler till inställd måltemperatur.

- ▷ Vid första påslagningen eller om skåpet inte var anslutet till WLAN tidigare: WLAN-Accesspoint är öppen under 30 minuter. (se Upprätta WLAN-anslutning)
- ▷ När skåp redan var anslutet till WLAN tidigare: Skåp ansluter automatiskt till WLAN.

## Stäng av skåp

Säkerställ att följande förutsättningar är uppfyllda:

- Du befinner dig i huvudmenyn. (se Lämna undermeny)



Fig. 27

- ▶ Genomför åtgärdssteg enligt bild, tills bekräftelsesignal ljuder.
- ▷ Displayens LED-dioder lyser inte längre.
- ▷ Innerbelysning är inaktiverad.
- ▷ Skåp är avstängt.

## -18°C Temperatur

Med den här funktionen ställer du in temperaturen.

Temperaturen är beroende av följande faktorer:

- Hur ofta dörren öppnas
- Hur länge dörren är öppen
- Rumstemperaturen där skåpet står
- Livsmedlens typ, temperatur och mängd

Rekommenderad inställning: -18 °C

### Ställa in temperatur

Funktionen befinner sig i huvudmenyn på positionerna för LED-dioderna 1-4.

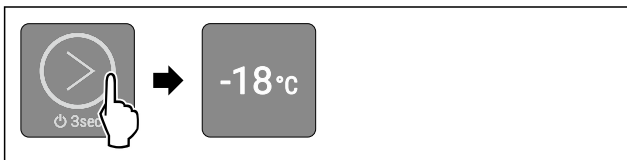


Fig. 28 Exempelbild

- ▶ Tryck lätt upprepade gånger på pekknapp enligt bild, tills önskad temperatur lyser.
- ▷ Temperatur är inställd.
- ▷ Skåp kyls till inställd måltemperatur.

## \* \* \* SuperFrost

Med den här funktionen ställer du in högsta fryseffekt. Då uppnår du lägre frystemperaturer.

Användning:

- Frys in mer än 2 kg färska livsmedel dagligen.
- Färska livsmedel ska snabbt frysas fullständigt.
- Öka kylreserver i lagrade frysvoror innan skåpet avfrostas.

### Aktivera SuperFrost

Funktionen befinner sig i huvudmenyn på positionen för LED 5.

Tidpunkt för aktivering av SuperFrost:

- Vid liten frysmängd: Aktivera SuperFrost cirka 6 timmar före infrysningen.
- Vid maximal infrysningmängd: Aktivera SuperFrost cirka 24 timmar före infrysningen.

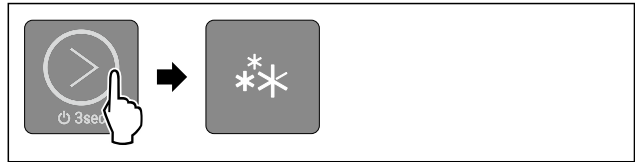


Fig. 29

- ▶ Tryck lätt upprepade gånger på pekknapp enligt bild, tills LED 5 lyser.
- ▷ LED 5 lyser: SuperFrost är aktiverat.
- ▷ Skåp kyls till måltemperatur.

### Inaktivera SuperFrost

SuperFrost inaktiveras automatiskt efter 50 till 65 timmar. Sedan arbetar skåpet vidare i normaldrift. Temperaturen ställer in sig på det tidigare inställda värdet. Du kan dock även inaktivera SuperFrost manuellt när som helst genom att ställa in en temperatur:

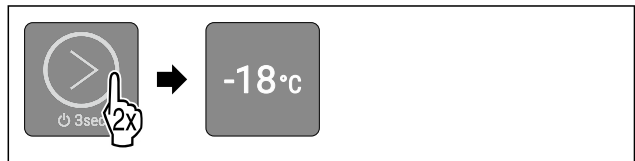


Fig. 30 Exempelbild

- ▶ Tryck lätt upprepade gånger på pekknapp enligt bild, tills önskad temperatur lyser.
- ▷ Temperatur är inställd och SuperFrost är inaktiverad.
- ▷ Skåp kyls till inställd måltemperatur.



## SabbathMode

Med denna funktion aktiverar eller inaktiverar du SabbathMode. När du aktiverar den här funktionen stängs en del elektroniska funktioner av. Det gör att ditt skåp uppfyller de religiösa kraven på judiska helgdagar som till exempel sabbat och motsvarar STAR-K Kosher-certifieringen.

Skåpets tillstånd när SabbathMode är aktivt
LED-dioder 1-5 lyser.
Alla funktioner på displayen utom <b>funktion Inaktivera SabbathMode</b> är spärrade.
Aktiva funktioner förblir aktiva.
Innerbelysningen är inaktiverad.
Meddelanden visas inte.
Det finns inget dörrlarm.
Det finns inget temperaturlarm.
Avfrostningscykeln arbetar endast under fastställd tid, utan att ta hänsyn till skåpets användning.
Efter ett strömavbrott återgår skåpet till SabbathMode.
WLAN-anslutningen är bortkopplad.

### Skåpets tillstånd

### Märk

Detta skåp är certifierat av institutet "Institute for Science and Halacha". ([www.machonhalacha.co.il](http://www.machonhalacha.co.il))

En lista med STAR-K-certifierade apparater hittar du på [www.star-k.org/appliances](http://www.star-k.org/appliances).

# Användning

## Aktivera SabbathMode



### VARNING

Förgiftningsrisk på grund av fördärvade livsmedel!  
Om du har aktiverat SabbathMode och ett strömavbrott uppstår visas inget meddelande i statusindikeringen om strömavbrottet. När strömavbrottet har upphört, arbetar skåpet vidare i SabbathMode. Livsmedel kan fördäras på grund av strömavbrottet och det kan vara förenligt med livsmedelsförgiftning att förtära dessa.

Efter ett strömavbrott:

- ▶ Åt inte livsmedel som har varit frusna och tinats upp.

Funktionen befinner sig i undermenyn på positionen för LED 2.

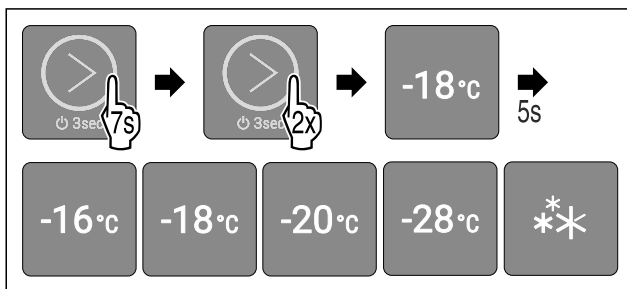


Fig. 31

- ▶ Genomför åtgärdssteg enligt bild.
- ▷ LED 2 lyser.
- ▷ Efter 5 sekunder utan interaktion är SabbathMode aktiverat. LED-dioder 1-5 lyser.

## Inaktivera SabbathMode

SabbathMode inaktiveras automatiskt efter 80 timmar. Du kan dock välja att inaktivera SabbathMode manuellt när som helst:

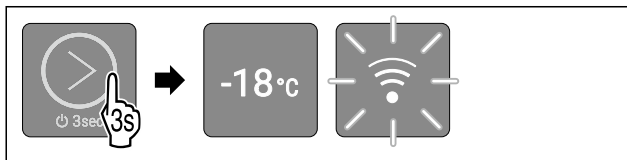


Fig. 32 Exempelbild allt efter tidigare inställd temperatur

- ▶ Genomför åtgärdssteg enligt bild, tills bekräftelsesignal ljuder.
- ▷ SabbathMode är inaktiverat.
- ▷ Innerbelysning är aktiverad.
- ▷ Skåp arbetar vidare i normaldrift. LED för den tidigare inställda temperaturen lyser.
- ▷ När skåp redan var anslutet till WLAN tidigare: Skåp ansluter automatiskt till WLAN.
- ▷ Du befinner dig i huvudmenyn.



## Inmatningsspärr

Med den här funktionen undviker du att skåpet manövreras oavsiktligt, till exempel av barn.

Användning:

- Undvik oavsiktlig ändring av funktioner.
- Undvik oavsiktlig avstängning av skåpet.
- Undvik oavsiktlig temperaturinställning.

## Aktivera inmatningsspärr

Funktionen befinner sig i undermenyn på positionen för LED 1.

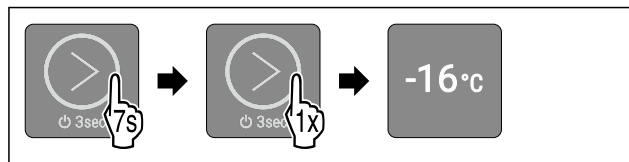


Fig. 33

- ▶ Genomför åtgärdssteg enligt bild.
- ▷ LED 1 lyser.
- ▷ Efter 5 sekunder utan interaktion är inmatningsspärr aktiverad.

## Inaktivera inmatningsspärr



Fig. 34

- ▶ Genomför åtgärdssteg enligt bild, tills bekräftelsesignal ljuder.
- ▷ Inmatningsspärr är inaktiverad.
- ▷ Du befinner dig i huvudmenyn.



## WLAN

Med den här funktionen ansluter du ditt skåp till WLAN. Sedan kan du styra det på en mobil enhet via SmartDevice-appen. Med den här funktionen är det också möjligt att bryta eller återställa WLAN-anslutningen.

Mer information om SmartDevice: (se 1.3 SmartDevice)

## Märk

SmartDevice-funktionen är inte tillgänglig i följande länder: Ryssland, Belarus, Kazakstan.

## Upprätta WLAN-anslutning

Skåpets WLAN-Accesspoint måste vara öppen om du ska kunna förbinda skåpet med WLAN. När du tar skåpet i drift för första gången öppnar du dess WLAN-Accesspoint genom att du slår på skåpet. När skåpet redan har varit påslaget utan WLAN-anslutning så öppnar du dess WLAN-Accesspoint genom att slå av skåpet och sedan slå på det igen.

Säkerställ att följande förutsättningar är uppfyllda:

- SmartDevice-app är installerad (se [apps.home.liebherr.com](https://apps.home.liebherr.com)).
- Registrering i SmartDevice-appen är avslutad.

## Slå på skåpet (första påslagningen):

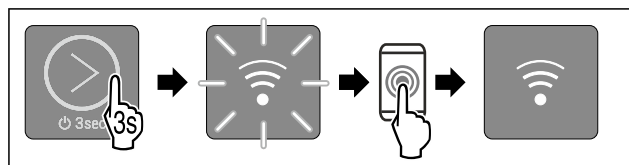


Fig. 35

- ▶ Slå på skåpet: Tryck lätt på pekknapp enligt bild under 3 sekunder, tills bekräftelsesignal ljuder.
- ▷ Skåpet är påslaget.
- ▷ WLAN-LED blinkar: WLAN-Accesspoint är öppen under 30 minuter.
- ▶ Anslut skåp till WLAN över SmartDevice-appen.
- ▷ När skåp är anslutet till WLAN: WLAN-LED lyser kontinuerligt.

**Stäng av skåpet och slå sedan på det igen (skåpet är redan igång):**

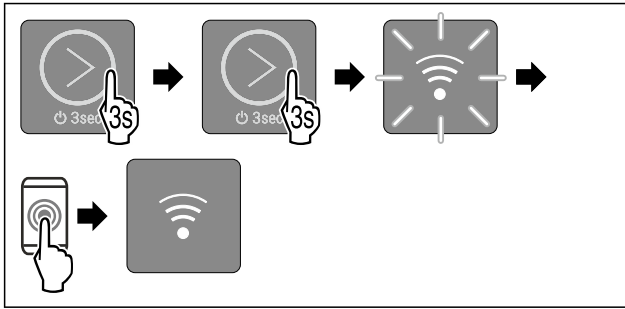


Fig. 36

- ▶ Stäng av skåp i huvudmenyn: Tryck lätt på pekknapp enligt bild under 3 sekunder, tills bekräftelsesignal ljuder.
- ▷ Skåp är avstängt.
- ▶ Slå på skåpet igen: Tryck lätt på pekknapp enligt bild under 3 sekunder, tills bekräftelsesignal ljuder.
- ▷ Skåpet är påslaget.
- ▷ WLAN-LED blinkar: WLAN-Accesspoint är öppen under 30 minuter.
- ▶ Anslut skåp till WLAN över SmartDevice-appen.
- ▷ När skåp är anslutet till WLAN: WLAN-LED lyser kontinuerligt.

### Bryta WLAN-anslutning

För att bryta WLAN-anslutningen måste du återställa hela skåpet till fabriksinställningar.

- ▶ Genomför åtgärdssteg. (se Återställa till fabriksinställningar)
- ▷ Skåp är återställt.
- ▷ WLAN-LED blinkar: WLAN-Accesspoint är öppen under 30 minuter.
- ▷ Efter 30 minuter är WLAN-anslutning inaktiverad.

### Återställa WLAN-anslutning

För att återställa WLAN-anslutningen måste du återställa hela skåpet till fabriksinställningar.

- ▶ Genomför åtgärdssteg. (se Återställa till fabriksinställningar)
- ▷ Skåp är återställt.
- ▷ WLAN-LED blinkar: WLAN-Accesspoint är öppen under 30 minuter.
- ▶ Anslut skåp till WLAN igen. (se Upprätta WLAN-anslutning)

**-eller-**

- ▶ Använd skåp utan WLAN-anslutning.

### Start avfrostningscykel\*

Med denna funktion startar du den automatiska avfrostningscykeln manuellt, när avfrostningscykeln inte startar automatiskt i händelse av ett fel.

Denna funktion gäller för NoFrost-skåp.\*

### Starta avfrostningscykel

Funktionen befinner sig i undermenyn på positionen för LED 4.

När du startar avfrostningscykeln är alla funktioner, utom **funktion Avbryta avfrostningscykel**, spärrade under avfrostningsproceduren.

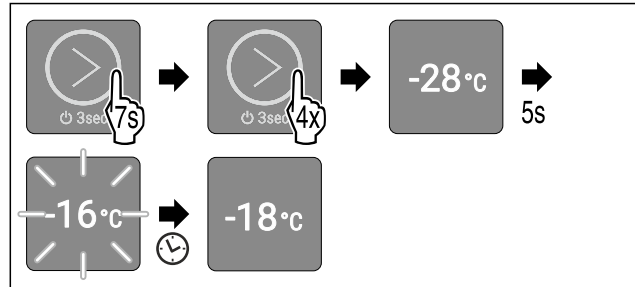


Fig. 37 Exempelbild allt efter tidigare inställd temperatur

- ▶ Genomför åtgärdssteg enligt bild.
- ▷ LED 4 lyser.
- ▷ Efter 5 sekunder utan interaktion startar avfrostningscykeln. LED 1 blinkar, tills avfrostningscykel automatiskt är avslutad.
- ▷ När avfrostningscykel är avslutad: Skåp arbetar vidare i normaldrift. LED för den tidigare inställda temperaturen lyser.
- ▷ Du befinner dig i huvudmenyn.

### Avbryta avfrostningscykel

Avfrostningscykeln avslutas automatiskt. Du kan dock även avbryta avfrostningscykeln när som helst under avfrostningsproceduren:

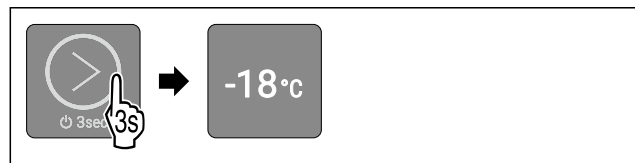


Fig. 38 Exempelbild allt efter tidigare inställd temperatur

- ▶ Genomför åtgärdssteg enligt bild, tills bekräftelsesignal ljuder.
- ▷ Avfrostningscykel är avbruten.
- ▷ Skåp arbetar vidare i normaldrift. LED för den tidigare inställda temperaturen lyser.
- ▷ Du befinner dig i huvudmenyn.

### Demoläge

Demoläget är en speciell funktion för återförsäljare som vill visa skåpets funktioner. När du aktiverar demoläget är alla kyltekniska funktioner inaktiverade och du kan inte öppna undermenyn.

När du aktiverar demoläget och sedan inaktiverar det igen återställs skåpet till fabriksinställningarna. (se Återställa till fabriksinställningar)

### Aktivera demoläge



Fig. 39

- ▶ Tryck lätt på pekknapp enligt bild under 3 sekunder, tills bekräftelsesignal ljuder.
- ▷ Skåp är avstängt.
- ▶ Tryck lätt på pekknapp enligt bild under 10 sekunder, tills bekräftelsesignal ljuder efter 10 sekunder.
- ▷ Alla temperatur-LED-dioder tänds kort två gånger: Demoläge är aktiverat.

# Användning

## Inaktivera demoläge



Fig. 40

- ▶ Tryck lätt på pekknapp enligt bild under 3 sekunder, tills bekräftelsesignal ljuder.
- ▷ Skåp är avstängt.
- ▶ Tryck lätt på pekknapp enligt bild under 10 sekunder, tills bekräftelsesignal ljuder efter 10 sekunder.
- ▷ Alla temperatur-LED-dioder tänds kort två gånger.
- ▷ Display slocknar: Demoläge är inaktiverat.
- ▷ Skåp återställs till fabriksinställningar och startas om.



## Återställa till fabriksinställningar

Med den här funktionen återställer du alla inställningar till fabriksinställningar. Alla inställningar, som du hittills har gjort, återställs till sin ursprungliga inställning.

Användning:

- Återställa skåp
- Återställa WLAN-anslutning

### Genomföra återställning

Funktionen befinner sig i undermenyn på positionen för LED 3.

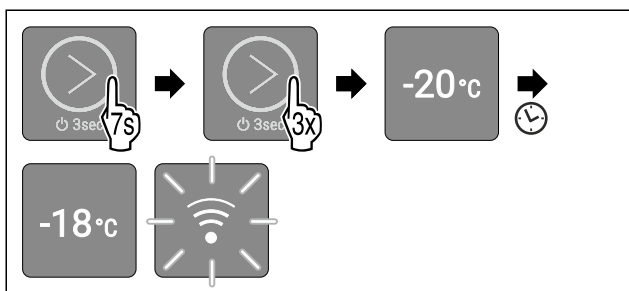


Fig. 41

- ▶ Genomför åtgärdssteg enligt bild.
- ▷ LED 3 lyser.
- ▷ Efter 5 sekunder utan interaktion återställs skåpet och startas om.
- ▷ Skåp är återställt.
- ▷ LED 2 lyser: Temperatur är inställd på -18 °C från fabrik.
- ▷ Skåp kyls till fabriksinställd måltemperatur.
- ▷ WLAN-LED blinkar: WLAN-anslutning är inaktiverad och WLAN-Accesspoint är öppen under 30 minuter. (se Upprätta WLAN-anslutning)

## 6.4 Meddelanden

Meddelanden indikeras akustiskt genom en larmsignal och visas optiskt genom blinkande LED-dioder på displayen. Olika LED-dioder blinkar allt efter meddelandetyp.

Meddelandena som följer här kan du avhjälpa själv. Vid alla andra meddelanden måste du kontakta kundservice. (se 9.4 Kundtjänst)

Meddelande	Orsak	Avhjälpning
Larmsignal ljuder. Innerbelysningen pulserar. <b>Dörrlarm</b>	Meddelandet visas när dörren är öppen längre än 60 sekunder.	Genomför åtgärdssteg (se Dörrlarm).

Meddelande	Orsak	Avhjälpning
LED-dioder 1-5 blinkar. Larmsignal ljuder. Innerbelysningen pulserar. <b>Strömavbrottslarm</b>	Meddelandet visas när ett strömavbrott inträffat och frystemperaturen ändrat sig.	Genomför åtgärdssteg (se Strömavbrottslarm).
LED-dioder 1-5 blinkar. Larmsignal ljuder. Innerbelysningen pulserar. <b>Temperaturlarm</b>	Meddelandet visas när temperaturen inte motsvarar den inställda temperaturen.	Genomför åtgärdssteg (se Temperaturlarm).
LED 2, LED 4 och WLAN-LED blinkar. <b>WLAN-fel</b>	Meddelandet visas när skåpet inte kunde ansluta till WLAN eller när WLAN-anslutningen är avbruten.	Genomför åtgärdssteg (se WLAN-fel).

Överblick över meddelanden

### 6.4.1 Avhjälpa meddelanden

#### Dörrlarm



Fig. 42

- ▶ Avsluta larm: Genomför åtgärdssteg enligt bild.

**-eller-**

- ▶ Stäng dörr.

▷ Larm är avslutat.

▷ När du inte stänger dörren: Meddelandet återkommer efter 4 minuter.

#### Strömavbrottslarm

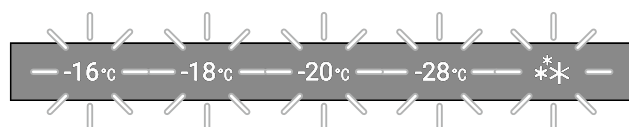


Fig. 43 Display vid strömavbrott



Fig. 44

- ▶ Avsluta larm: Genomför åtgärdssteg enligt bild.

▷ Skåp arbetar vidare i normaldrift.

▷ LED för den tidigare inställda temperaturen blinkar tills temperatur är uppnådd.

▷ **LED blinkar en gång per sekund:** Under strömavbrottet låg frystemperaturen på under -9 °C. Livsmedel kan fortsatt ätas.

▷ **LED blinkar två gånger per sekund:** Under strömavbrottet steg frystemperaturen till över -9 °C. När LED blinkar två gånger per sekund:

- ▶ Kontrollera livsmedel.

## Temperaturlarm

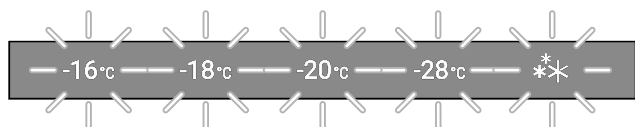


Fig. 45 Display vid temperaturlarm

Möjliga orsaker för temperaturskillnader:

- Du har lagt in varma, färska livsmedel.
  - Vid omplacering och uttagning av livsmedel har det kommit in för mycket varm rumsluft.
  - Det har varit ett längre strömavbrott.
  - Skåpet är defekt.
- Avhjälpa orsak.



Fig. 46

- Avsluta larm: Genomför åtgärdssteg enligt bild.
- ▷ Skåp arbetar vidare i normaldrift.
- ▷ LED för den tidigare inställda temperaturen blinkar tills temperatur är uppnådd.
- ▷ **LED blinkar en gång per sekund:** Under strömavbrottet låg frystemperaturen på under -9 °C. Livsmedel kan fortsatt ätas.
- ▷ **LED blinkar två gånger per sekund:** Under strömavbrottet steg frystemperaturen till över -9 °C. När LED blinkar två gånger per sekund:
  - Kontrollera livsmedel.

## WLAN-fel

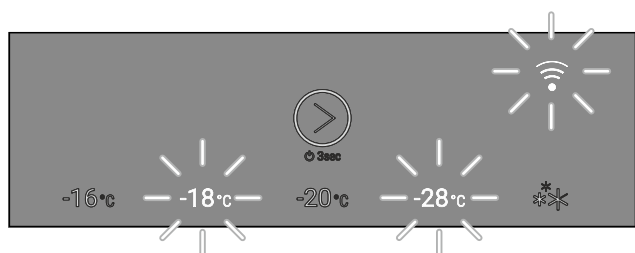


Fig. 47 Display vid WLAN-fel

- Kontrollera WLAN-anslutning.

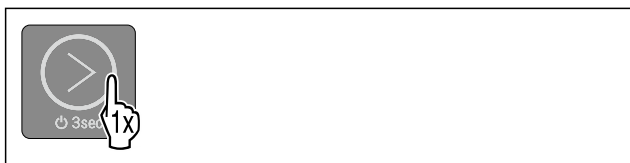


Fig. 48

- Avsluta larm: Genomför åtgärdssteg enligt bild.
- eller-
- Återställ WLAN-anslutning.
- ▷ Skåp arbetar vidare i normaldrift. LED för den tidigare inställda temperaturen lyser.

## 7 Utrustning

### 7.1 Utdragslådor

Du kan ta ut utdragslådor för rengöring.

Du kan ta ut utdragslådor för att använda VarioSpace.

Borttagning och insättning av utdragslådor skiljer sig åt beroende på utdragssystem. Skåpet kan innehålla olika utdragssystem.

För skåp med NoFrost:\*

#### Märk

Energiförbrukningen ökar och kyleffekten minskar om luftväxlingen är otillräcklig.\*

- Låt den nedersta lådan vara kvar i skåpet!\*
- Håll alltid de inre ventilationsöppningarna på baksidan fria!\*

För skåp utan NoFrost:\*

#### Märk

Energiförbrukningen ökar och kyleffekten minskar om luftväxlingen är otillräcklig.\*

- Håll alltid de inre ventilationsöppningarna på baksidan fria!\*

### 7.1.1 Utdragslåda på skåpets botten eller glashylla

Utdragslådan körs direkt på skåpets botten eller på en glashylla. Det finns inga skenor.

När utdragslådorna tas ut kan glashyllorna nedanför användas som avställningsytor.

#### Ta ut utdragslåda

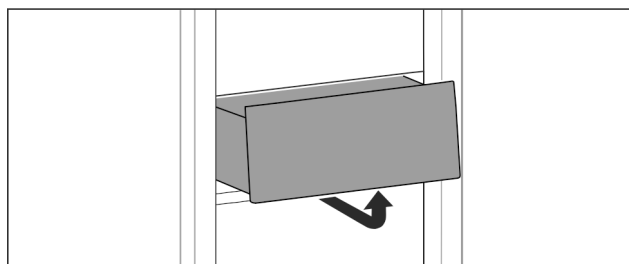


Fig. 49

- Ta ut utdragslåda enligt bilden.

#### Sätta in utdragslåda

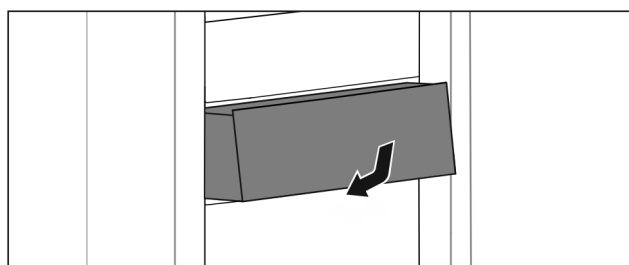


Fig. 50

- Sätt in utdragslåda enligt bilden.

### 7.2 Glashyllor

Du kan ta ut glashyllorna under utdragslådorna och rengöra dem.

Du kan ta ut glashyllorna under utdragslådorna för att använda VarioSpace.

#### 7.2.1 Ta ut eller sätta in glasskiva

Säkerställ att följande villkor är uppfyllda:

- Glasskiva under låda: Låda har tagits ut. (se 7.1 Utdragslådor)

# Underhåll

## Ta ut glashylla

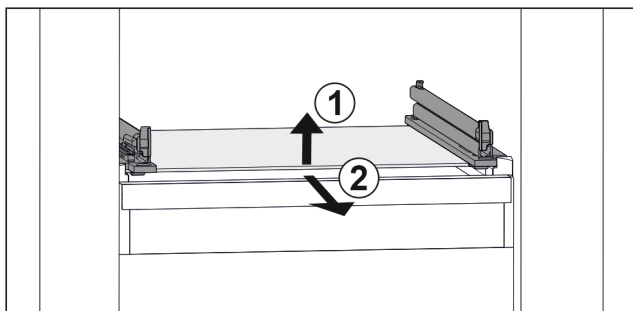


Fig. 51 Exempel på glashylla

- ▶ Lyft glashylla framtill. Fig. 51 (1)
- ▶ Ta ut glashylla framåt. Fig. 51 (2)

## Sätta in glashylla

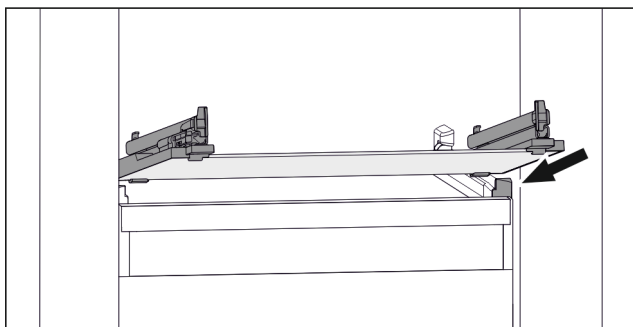


Fig. 52 Exempel på glashylla

- ▶ Sätt på glashylla i vinkel bakom stoppklackarna. (se Fig. 52)
- ▶ Sänk glashylla.
- ▶ Skjut in glashylla så långt det går.

## 7.3 VarioSpace

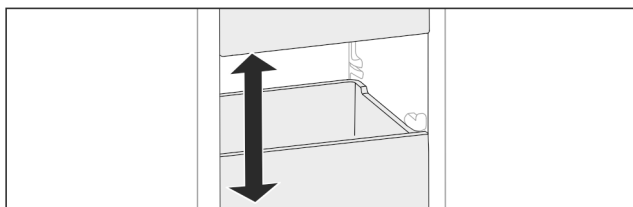


Fig. 53

Du kan ta ut utdragslådor och glashyllor ur skåpet. På så vis får du plats med större livsmedelsförpackningar med fågel, kött, stora bitar av vilt eller höga bakverk. Dessa kan då frysas in hela och senare tillredas.

- ▶ Observera belastningsgränserna för utdragslådorna och glashyllorna (se 9.1 Tekniska data).

## 8 Underhåll

### 8.1 Demontera/montera utdragssystem

#### 8.1.1 Anvisningar för demontering

Vissa utdragssystem kan tas isär för rengöring. Skåpet kan innehålla olika utdragssystem.

Följande utdragssystem kan tas isär/kan inte tas isär:

Utdragssystem	Kan tas isär/ kan inte tas isär
Utdragslåda på skåpets botten eller glashylla	Kan inte tas isär

## 8.2 Avfrosta skåpet



### VARNING

Felaktig avfrostning av skåpet!\*

Personskador och materiella skador.

- ▶ Använd inga mekaniska anordningar eller övriga medel för att påskynda avfrostningen än vad som rekommenderas av tillverkaren.
- ▶ Använd inga elektriska värme- eller ångtvättar, öppen eld eller avisningspray vid avfrostningen.
- ▶ Avlägsna inte is med vassa föremål

### 8.2.1 Avfrosta med NoFrost\*

Avfrostningen sker automatiskt med hjälp av NoFrost-systemet. Fuktigheten fälls ut på kondensorn, tinas upp och avdunstar regelbundet.

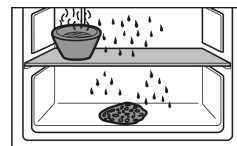
Skåpet behöver inte frostas av manuellt.

### 8.2.2 Avfrosta manuellt\*

Ett lager av frost eller is bildas efter en längre tids användning.

Följande faktorer påskyndar bildandet av frost eller is:

- Om skåpet öppnas ofta.
- Om varma livsmedel läggs in.  
En dag före avfrostningen:
  - ▶ Aktivera SuperFrost (se 6.3 Skåpets funktioner).
  - ▶ Frysvarorna får en "extra köldreserv".
  - ▶ Slå från skåpet.
  - ▶ Dra ur stickkontakten eller slå från säkringen.
  - ▶ Slå in frysvarorna i tidningspapper eller filter och förvara dem på en kall plats.
  - ▶ Ställ ett kärl med hett, men inte kokande vatten på en hylla i mitten.



- ▶ Avfrostningen går då snabbare.
- ▶ Låt skåpsdörren vara öppen under avfrostningen.
- ▶ Ta bort isen som lossnar.
- ▶ Sug upp smältvatten flera gånger med en svamp eller trasa.
- ▶ Rengör skåpet (se 8.3 Rengör skåpet).

## 8.3 Rengör skåpet

### 8.3.1 Förbered



### VARNING

Risk för elektrisk stöt!

- ▶ Dra ut stickkontakten från kylskåpet eller bryt strömmatningen.



### VARNING

Brandrisk

- ▶ Se till att inte skada köldkretsen.
- ▶ Töm skåpet.
- ▶ Dra ut nätkontakten.

### 8.3.2 Rengöra höljet

#### OBSERVERA

Felaktig rengöring!

Skador på skåpet.

- ▶ Använd endast mjuka rengöringsdukar och pH-neutralt allrengöringsmedel.
- ▶ Använd inte repande eller skurande svampar eller stålull.
- ▶ Använd inga vassa, slipande rengöringsmedel som innehåller sand, klor eller syra.



#### VARNING

Risk för skador av het ånga!

Het ånga kan orsaka brännskador och skada ytorna.

- ▶ Använd inte ångtvätt!
- ▶ Torka av höljet med en mjuk och ren trasa. Vid hårt sittande smuts kan ljummet vatten med mildt rengöringsmedel användas. Glasytor kan dessutom rengöras med glasputsmedel.

### 8.3.3 Rengör invändigt

#### OBSERVERA

Felaktig rengöring!

Skador på skåpet.

- ▶ Använd endast mjuka rengöringsdukar och pH-neutralt allrengöringsmedel.
- ▶ Använd inte repande eller skurande svampar eller stålull.
- ▶ Använd inga vassa, slipande rengöringsmedel som innehåller sand, klor eller syra.

- ▶ Plastytor: rengör för hand med en mjuk, ren duk, ljummet vatten och lite diskmedel.
- ▶ Metalltytor: rengör för hand med en mjuk, ren duk, ljummet vatten och lite diskmedel.

### 8.3.4 Rengör utrustningen

#### OBSERVERA

Felaktig rengöring!

Skador på skåpet.

- ▶ Använd endast mjuka rengöringsdukar och pH-neutralt allrengöringsmedel.
- ▶ Använd inte repande eller skurande svampar eller stålull.
- ▶ Använd inga vassa, slipande rengöringsmedel som innehåller sand, klor eller syra.

**Rengör med en mjuk, ren duk, ljummet vatten och lite diskmedel:**

- Låda

**Rengöring i diskmaskinen upp till 60 °C:**

- Islåda
- ▶ Ta isär utrustning: se aktuellt kapitel.
- ▶ Rengör utrustning.

### 8.3.5 Efter rengöringen

- ▶ Torka skåp och utrustningsdelar.
- ▶ Anslut skåpet igen och slå till det.
- ▶ Aktivera SuperFrost (se 6.3 Skåpets funktioner) . När temperaturen är tillräckligt kall:
- ▶ Lägg in livsmedel.
- ▶ Upprepa rengöringen regelbundet.

## 9 Kundhjälp

### 9.1 Tekniska data

Temperaturområde	
Frysning	-28 °C till -16 °C

Maximal infrysning/mängd/24 h	
Frysdel	Se typskylten under "infrysningskapacitet .../24 h"

Utrustningens maximala belastningsvikt	
Utrustning	
För apparater med NoFrost:* Utdragslåda på glasplatta* (se 7.1.1 Utdragslåda på skåpets botten eller glashylla) *	13 kg*
För apparater utan NoFrost:* Utdragslåda på glasplatta* (se 7.1.1 Utdragslåda på skåpets botten eller glashylla) *	16 kg*

Belysning	
Energieffektivitetsklass <sup>1</sup>	Ljuskälla
Denna produkt innehåller en eller flera ljuskällor med energiklass G.	LED

<sup>1</sup> Skåpet kan innehålla ljuskällor med olika energieffektivitetsklasser. Den lägsta energieffektivitetsklassen har angetts.

För apparater med WLAN-anslutning:

Uppgifter om frekvens	
Frekvensband	2,4 GHz
Maximalt utstrålad effekt	< 100 mW
Avsedd användning för radioutrustningen	Integration i det lokala WLAN-nätverket för datakommunikation

### 9.2 Driftljud

Skåpet avger olika ljud under drift.

- Vid **låg kyleffekt** arbetar skåpet i energisparläge, men längre. Ljudnivån är **lägre**.
- Vid **hög kyleffekt** kyls livsmedlen snabbare. Ljudnivån är **högre**.

Exempel:

- aktiverade funktioner (se 6.3 Skåpets funktioner)
- färskt inlagt livsmedel
- hög omgivningstemperatur
- öppen dörr under lång tid

Ljud	Möjlig orsak	Typ av ljud
Ett bubblande och skvalpande ljud	Köldmedium strömmar i kylretsen.	normalt arbetsljud
Väsljud	Köldmedium sprutas in i kylretsen.	normalt arbetsljud

Ljud	Möjlig orsak	Typ av ljud
Brumljud	Skåpet kyler. Ljudnivån beror på kyleffekten.	normalt arbetsljud
Klickljud	Komponenter slås på och stängs av.	normalt koppelingsljud
Skramlande och vinande ljud	Ventiler och klaffar är aktiva.	normalt koppelingsljud

Ljud	Möjlig orsak	Typ av ljud	Åtgärd
Vibration	Olämplig installation	Felljud	Rikta skåpet vågrätt med justerbara fötter.
Skallrande ljud	Utrustning, föremål inne i skåpet	Felljud	Fixera utrustningsdelar. Lämna utrymme mellan föremålen.

## 9.3 Tekniska fel

Skåpet är konstruerat och tillverkat för funktionssäkerhet och lång livstid. Om ändå ett fel uppträder under användning, kontrollera om felet kan härledas till felaktigt handhavande. I detta fall får du själv stå för uppkomna kostnader, även under garantitiden.

Följande fel kan du själv avhjälpa.

### 9.3.1 Skåpets funktion

Fel	Orsak	Avhjäljande
<b>Skåpet fungerar inte.</b>	→ Skåpet är inte tillslaget.	▶ Slå på skåpet.
	→ Stickkontakten sitter inte ordentligt i uttaget.	▶ Kontrollera stickkontakten.
	→ Uttagets säkring har löst ut.	▶ Kontrollera säkringen.
	→ Strömavbrott	▶ Håll skåpet stängt. ▶ Skydda livsmedlen: Lägg kylblock på livsmedlen eller använd ett annat frysskåp om strömavbrottet varar länge. ▶ Frys inte in upptinade livsmedel igen.
	→ Kontakten är inte rätt ansluten i skåpet.	▶ Kontrollera kontakten.
<b>Temperaturen är inte tillräckligt låg.</b>	→ Skåpdörren är inte riktigt stängd.	▶ Stäng skåpdörren.
	→ Ventilationen är inte tillräcklig.	▶ Frigör ventilationsluftvägarna och rengör ventilationsgallret.
	→ Omgivningstemperaturen är för hög.	▶ Problemlösning: (se 1.4 Användningsområde) .
	→ Skåpet har öppnats för ofta eller för länge.	▶ Vänta och se om den nödvändiga temperaturen ställs in av sig självt. Om inte, kontakta kundtjänst. (se 9.4 Kundtjänst)
	→ För stor mängd livsmedel har lagts in utan SuperFrost.	▶ Problemlösning: (se SuperFrost)
	→ Temperaturen är fel inställd.	▶ Ställ in en lägre temperatur och kontrollera den efter 24 timmar.
	→ Skåpet står för nära en värmekälla (spis, värmeelement o.s.v.).	▶ Ändra placeringen av skåpet eller värmekällan.
<b>Dörrtätningen är defekt eller bör bytas ut av andra skäl.</b>	→ Dörrtätningen kan bytas ut. Den kan bytas utan andra hjälpverktyg.	▶ Kontakta kundtjänst. (se 9.4 Kundtjänst)
<b>Skåpet är nedisat eller det bildas kondensvatten.</b>	→ Dörrtätningen kan ha glidit ur spåret.	▶ Kontrollera att dörrtätningen sitter korrekt i spåret.

Fel	Orsak	Avhjäljande
<b>Koncentrerad isbildning i mitten på insidan av skåptaket.*</b>	→ Isbildningen är normal. På grund av de fysikaliska egenskaperna bildas iskoncentrationer i skåptaket.	▶ Ta bort isen med en isskrapa.

## 9.3.2 Utrustning

Fel	Orsak	Avhjäljande
<b>Innerbelysningen lyser inte.</b>	→ Skåpet är inte tillslaget.	▶ Slå på skåpet.
	→ Dörren har varit öppen längre än 15 minuter.	▶ När dörren är öppen släcks innerbelysningen automatiskt efter ca 15 minuter.
	→ LED-belysningen är defekt eller höljet är skadat.	▶ Kontakta kundtjänst. (se 9.4 Kundtjänst)

## 9.4 Kundtjänst

Kontrollera först om du kan åtgärda felet på egen hand (se 9 Kundhjälp). Om det inte går, kontakta kundtjänst.

Adressen hittar du i den bifogade "Liebherr-servicebrochure" eller på [home.liebherr.com/service](http://home.liebherr.com/service).



### VARNING

Felaktigt utförd reparation!  
Personskador.

- ▶ Reparationer och ingrepp i skåpet och nätanslutnings-sladden, som inte uttryckligen är omnämnda (se 8 Underhåll), får bara utföras av kundtjänst.
- ▶ Låt endast tillverkaren, dennes kundtjänst eller en person med liknande kvalifikationer ersätta en skadad nätkabel.
- ▶ Vid skåp med IEC 60320-kontakt får kunden utföra bytet.

### 9.4.1 Kontakta kundtjänst

Se till att ha följande produktinformation till hands:

- Skåpbeteckning (modell och index)
- Servicenr (service)
- Serienr (S-nr)
- ▶ Läs produktinformation på typskylten. (se 9.5 Typskylt)
- ▶ Anteckna skåpinformationen.
- ▶ Meddela kundtjänst: Rapportera produktinformationen och vilket fel det gäller.
- ▷ Detta möjliggör en snabb och målinriktad service.
- ▶ Följ övriga anvisningar från kundtjänst.

## 9.5 Typskylt

Typskylten är placerad bakom lådorna på skåpets insida.

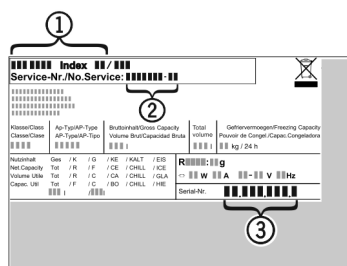


Fig. 54

(1) Skåpbeteckning

(3) Serienr

(2) Servicenr

- ▶ Läs informationen på typskylten.

## 10 Ta skåpet ur drift

- ▶ Töm skåpet.
- ▶ Stäng av skåpet. (se Slå på och stäng av skåpet)
- ▶ Dra ut nätkontakten.
- ▶ Ta vid behov bort kontakten: Dra ut kontakten och skjut den samtidigt från vänster till höger.
- ▶ Rengör skåpet. (se 8.3 Rengör skåpet)
- ▶ Låt dörren stå öppen så att inte dålig lukt uppstår.

## 11 Avfallshantering

### 11.1 Förbereda skåpet för avfallshantering



**Li-Ion**

Liebherr använder batterier i vissa skåp. Inom EU är slutanvändaren av miljöskyddsskäl skyldig att ta ut dessa batterier innan uttjänta skåp avfallshandteras. Om det finns batterier i ditt skåp finns det information om detta på skåpet.

Lampor Om du kan ta bort lampor på egen hand och utan att orsaka förstörelse ska dessa också demonteras före avfallshandringen.

- ▶ Ta skåpet ur drift.
- ▶ Skåp med batterier: Ta bort batterier. För beskrivning, se kapitel **Underhåll**.
- ▶ Om möjligt: Demontera lampor utan att förstöra dem.

### 11.2 Avfallshandtera skåpet på ett miljövänligt sätt



Skåpet innehåller fortfarande värdefulla material och ska avfallshandteras åtskilt från osorterade hushållssopor.

# Avfallshantering

---



**Li-Ion**



**Li-Ion**

Avfallshantera batterier åtskilt från det uttjänta skåpet. Dessutom är det möjligt att helt kostnadsfritt lämna in batterierna till återförsäljare eller återvinningscentraler.

Lampor

Avfallshantera demonterade lampor via aktuella insamlings-system.

För Tyskland:

Här kan skåpet avfallshanteras helt kostnadsfritt via insamlingsbehållarna för klass 1 på de lokala återvinningscentralerna. Vid köp av en ny kyl eller frys och en försäljningsyta på > 400 m<sup>2</sup> är det också möjligt att lämna tillbaka skåpet till återförsäljaren helt kostnadsfritt.



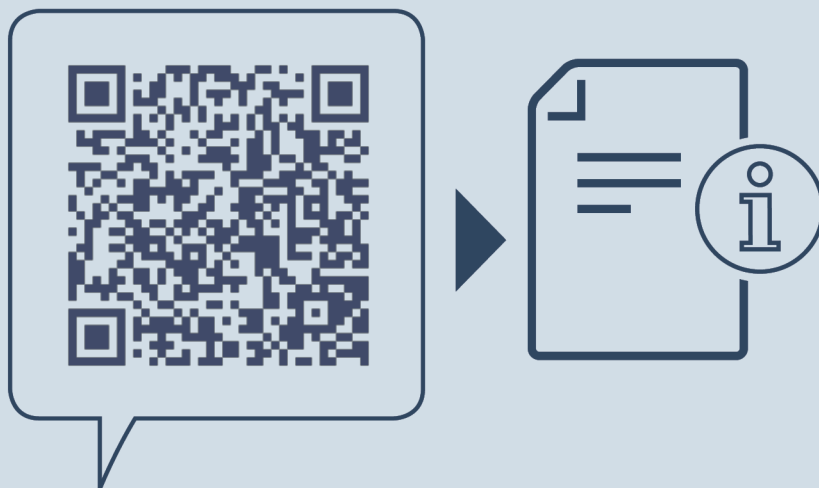
## **VARNING**

Utsipprande köldmedel och olja!

Brand. Köldmedlet är miljövänligt, men brännbart. Oljan är också brännbar. Läckande köldmedel och olja kan antändas vid hög koncentration och i kontakt med en extern värme-källa.

- ▶ Skada inte köldmedelssystemets rörledningar eller kompressor.
- 
- ▶ Transportera bort skåpet utan skador.
  - ▶ Avfallshantera batterier, lampor och skåp enligt ovanstående specifikationer.





[home.liebherr.com/fridge-manuals](https://home.liebherr.com/fridge-manuals)

**sv** Bordsfrysskåp  
ORIGINAL DRIFTINSTRUKTION

Utgivningsdatum: 20231110

**Artikelnummerindex: 7086571-0**  
**0**

Liebherr-Hausgeräte Marica EOOD  
Bezirk Plovdiv  
4202 Radinovo  
Bulgarien