



Classic EF4365I-1B20



Vinkjøleskap med kompressor

Bruksanvisning NO: 1-13

Innholdsfortegnelse

Viktige sikkerhetsinstruksjoner	3
Beskrivelse av apparatet	5
Oppstart og temperaturregulering.....	6
Avriming.....	7
Energibesparende tips.....	8
Feilsøking	8
Utskifting av LED-pære	9
Strømforsyning	9
Tekniske spesifikasjoner	10
Vinkjøleskapets strømskjema.....	11
Reklamasjon og service	13

Viktige sikkerhetsinstruksjoner

Disse advarslene formidles av sikkerhetsmessige årsaker. Sørg for at du forstår dem før du installerer og tar i bruk apparatet.

Din sikkerhet er viktig for oss. Hvis du er i tvil om hva disse advarslene betyr, ber vi deg kontakte kundeserviceavdelingen for å få hjelp.

Tilsiktet bruk

- Vinkjøleskapet er beregnet til bruk i private hjem. Det er egnet til oppbevaring av vin ved lav temperatur. Produsenten kan ikke holdes ansvarlig for skader som måtte oppstå dersom apparatet brukes til andre formål enn de som er tiltenkt, eller hvis det brukes på feil måte.
- Av sikkerhetsmessige årsaker må det ikke foretas endringer på apparatet. Produsenten kan ikke holdes ansvarlig for skader som måtte oppstå dersom du bruker apparatet til næringsmessige formål eller til andre formål enn å kjøle ned næringsmidler.

Før første gangs bruk

- Kontroller apparatet for transportskader. Et skadet apparat må ikke under noen omstendigheter tas i bruk. Kontakt leverandøren din i tilfelle skader.

Vinkjøleskap

- Kjøleelementet i vinskabet er basert på butan (R600a) og er en del av kretsløpet i vinkjøleskapet. Butan er en naturlig, miljøvennlig gass, men som er brannfarlig.
- I forbindelse med transport og installasjon av apparatet må man sørge for at ingen komponenter i vinkjøleskapets kretsløp blir skadet.
- Hvis vinkjøleskapets kretsløp blir skadet: Unngå åpen ild og antennelseskilder. Luft grundig ut i det rommet der apparatet står.
- Vinkjøleskapet er kun beregnet til oppbevaring av vin.
- Dette kjøleapparatet er ikke beregnet for innbygging.
- Dette kjøleapparatet er ikke egnet til nedfrysning av næringsmidler.
- Det anbefales å bruke vinkjøleskapet med en temperatur på 12 °C.
- Hyllene er fra fabrikken plassert på et nivå som gir den mest effektive bruken av energi i kjøleapparatet.
- Merk: Hvis den innstilte temperaturen er for høy, kan dette ødelegge vinene, mens en for lav temperatur kan være sløsing av energi.

Barns sikkerhet

- Emballasjen (f.eks. emballasjemateriale, polystyren) kan være farlig for barn. Fare for kveling! Sørg for at emballasjematerialet oppbevares utilgjengelig for barn!
- Sørg for at gamle apparater ikke lenger kan brukes, før avhending. Dra ut støpselet, kutt av strømledningen og ødelegg eller fjern fjærer ell boltelås hvis sånne finnes. Dermed sikrer du at barn ikke kan låse seg inne i apparatet når de leker (risiko for kveling!) eller kan sette seg selv i en farlig situasjon.
- Barn er ofte ikke klar over farene ved husholdningsapparater. Det er derfor viktig at du sørger for tilstrekkelig tilsyn, og at du aldri lar barn leke med apparatet!

Daglig bruk

- Beholdere med brannfarlige gasser eller væsker kan lekke ved lave temperaturer. Fare for eksplosjon! Unngå å oppbevare beholdere med brennbare materialer, herunder spraybokser, brannslukkere, påfyllingspatroner osv., i vinkjøleskapet.
- Unngå å bruke andre elektriske apparater (f.eks. elektriske ismaskiner, mikser osv.) i vinkjøleskapet.
- Før rengjøring av apparatet skal man alltid slå av apparatet og dra ut støpselet av stikkontakten, eller koble fra sikringen eller strømbryteren.
- Når man kobler fra strømmen, skal man alltid dra i støpselet, ikke i ledningen.

Hvis det oppstår feil

Hvis det oppstår en feil i apparatet, skal man først lese avsnittet «Feilsøking» i denne bruksanvisningen. Hvis disse opplysningene ikke hjelper, skal man ikke utføre reparasjonsarbeidet selv.

- Man må ikke under noen omstendigheter forsøke å reparere apparatet selv. Reparasjoner som utføres av uautoriserte personer kan medføre skader eller omfattende funksjonsfeil. Kontakt den lokale kundeserviceavdelingen.

Fjerning av transportemballasje

Apparatet og de innvendige delene er beskyttet i forbindelse med transport. Dra av teipen på venstre og høyre side av døren. Man kan fjerne limrester med litt alkohol. Fjern all teip og all emballasje fra innsiden av apparatet.

Installasjon

Installasjonssted

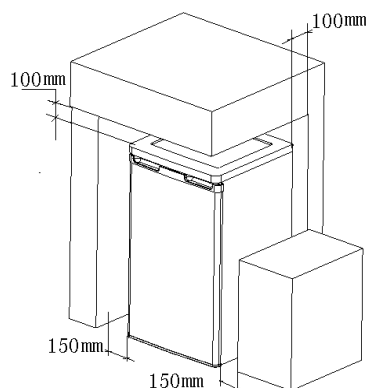
Apparatet skal installeres i et tørt rom med god ventilasjon. Den omgivende temperaturen påvirker apparatets energiforbruk og ytelse. Apparatet må derfor ikke utsettes for direkte sollys, det må ikke installeres ved siden av radiatorer, komfyrer eller andre varmekilder, og det må kun installeres et sted der den omgivende temperaturen tilsvarer den klimaklassifiseringen som apparatet er utviklet for. Klimaklassifiseringen står på typeskiltet, som befinner seg på venstre side inne i apparatet. Apparatet skal plasseres slik at stikkontakten er lett tilgjengelig. Tabellen nedenfor viser korrekt omgivende temperatur for hver klimaklassifisering:

Hvis vinkjøleskapet installeres ved siden av et annet kjøleskap eller en fryser, skal det være en avstand på 5 cm på hver side for å hindre kondensvann på yttersiden av apparatet.

Kjøleskapet trenger luft.

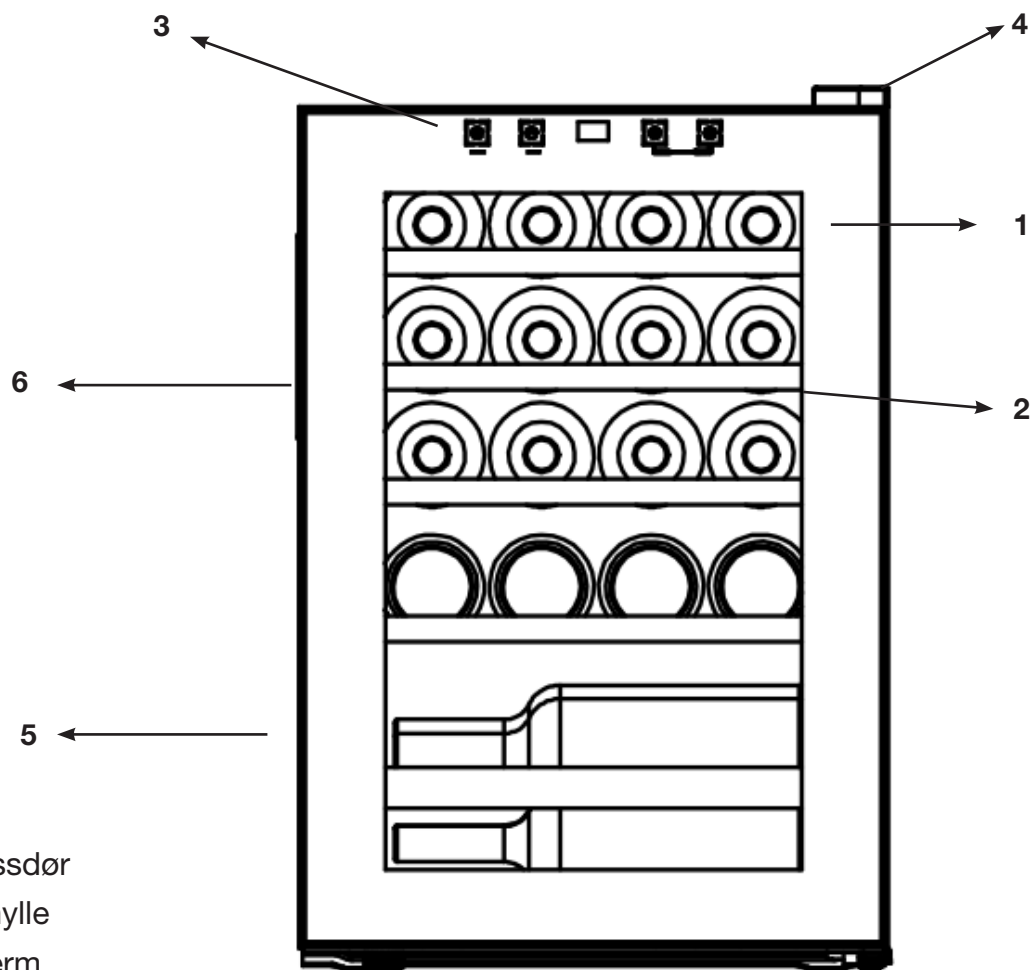
For å kunne fungere på riktig måte må apparatet stå et tørt sted med god avstand til varmekilder, f.eks. komfyrer, radiatorer, varmtvannsbeholdere og direkte sollys. Man må også sørge for at luften kan sirkulere fritt bak og på oversiden av kjøleskapet. Venstre og høyre: 150 mm.

Bak: 100 mm
Over: 100 mm



Beskrivelse av apparatet

Oversikt over apparatet



1. Glassdør
2. Trehylle
3. Skjerm
4. Dørhengsel
5. Yttersiden av kjøleskapet
6. Innfelt håndtak

Oppstart og temperaturregulering



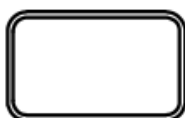
LIGHT

1



TEMP

2



3



4

UNLOCK



Når man trykker på knappen (4) på kontrollskjermen, reduseres temperaturen trinnvis ned til «5 °C» eller «6 °C».

Når man trykker på knappen (3) på kontrollskjermen, økes temperaturen trinnvis opp til «18 °C».



Man kan stille inn en bestemt grenseverdi, noe som betyr at hvis temperaturen i vinkjøleskapet når denne grenseverdien, så stopper kjølesystemet slik at temperaturen i kjøleskapet økes trinnvis.

Hvis kjøleskapstemperaturen overstiger den innstilte grenseverdien, begynner kjølesystemet automatisk å kjøle igjen.



Man kan trykke på knappen (2) for å bytte mellom Celsius (°C) og Fahrenheit (F°) på skjermen. Trykk på knappen (1) for å tenne eller slukke lampen.



LIGHT

Hvis temperaturen ikke reagerer innen 12 sekunder, fungerer ikke temperaturinnstillingen og temperaturskjermen. For å låse opp de to knappene så trykker man på (3) og (4) og holder dem inne i ca. 5 sekunder, inntil man hører en pipelyd. Deretter kan man endre temperaturinnstillingene og skjermen.

Viktig!

Høy omgivende temperatur (f.eks. på en varm sommerdag) og innstilling av kald temperatur på «5 °C» eller «6 °C» kan medføre at kompressoren går konstant. Årsak: Hvis den omgivende temperaturen er høy, må kompressoren gå konstant for å opprettholde den lave temperaturen i apparatet.

Vinkjøleskapet vil ikke være i stand til å avrime, fordi automatisk avriming av vinkjøleskapet kun er mulig når kompressoren ikke går (se også avsnittet «Avriming»). Dette medfører opphoping av et tykt lag is på bakveggen i vinkjøleskapet. Hvis dette skjer, må man endre temperaturen til en varmere innstilling enn «5 °C» eller «6 °C». Ved denne innstillingen vil kompressoren slå seg av og på som vanlig, og automatisk avriming startes.

Avriming

Vinkjøleskapet avrimes automatisk.

Bakveggen i kjøleskapet dekkes av is når kompressoren går, og avrimes når kompressoren stopper. Vannet fra avrimingen fordampes av seg selv.

Slå av apparatet

Hvis skapet ikke skal brukes over en lengre periode.

Tøm apparatet for alle næringsmidler.

Slå av apparatet ved å vri temperaturbryteren over i posisjon «0».

Dra ut støpselet fra stikkontakten eller slå av eller bryt strømforsyningen.

Rengjør vinkjøleskapet grundig (se avsnittet «Rengjøring og pleie»).

La døren stå litt på gløtt for å unngå luktdannelse.

Rengjøring og pleie

Av hygieniske årsaker skal innsiden av apparatet, herunder tilbehøret inni apparatet, rengjøres regelmessig.

Advarsel!

Apparatet må ikke være tilkoblet strømforsyningen under rengjøring. Fare for elektrisk støt! Slå av apparatet før rengjøring, og dra ut støpselet av stikkontakten eller slå av strømbryteren eller sikringen i huset.

Hvis apparatet ikke lenger skal brukes, må det ikke bare kastes på søppelfyllingen, men skal leveres på en gjenvinningsstasjon. Rengjør aldri apparatet med en damprenser. Det kan hope seg opp med fukt i de elektroniske komponentene, og det er fare for elektrisk støt! Varm damp kan skade plastdelene. Apparatet må være tørt før det brukes igjen.

Viktig!

Eteriske oljer og organiske løsemidler kan skade plastdelene, f.eks. sitron- og appelsinsaft eller rengjøringsmidler som inneholder eddiksyre.

Ikke la disse stoffene komme i kontakt med apparatets deler.

Bruk aldri slipende rengjøringsmidler.

Fjern flaskene fra vinkjøleskapet. Oppbevar dem på en kjølig sted, og sørg for at de er godt tildekket.

Slå av apparatet og dra ut støpselet av stikkontakten eller slå av strømbryteren eller sikringen i huset.

Rengjør apparatet og tilbehøret inni apparatet med en klut og lunkent vann. Vanlige oppvaskmidler kan også brukes.

Tørk av apparatet med rent vann, og tørk deretter med en tørr klut.

Støv som har hopet seg opp på kondensatoren øker energiforbruket.

Derfor skal kondensatoren bak apparatet rengjøres grundig én gang i året ved hjelp av en myk børste eller støvsuger. Kontroller vannavløpshullet på bakveggen av apparatet.

Bruk den grønne pinnen, som er en del av det medfølgende tilbehøret, til å rense avløpshullet hvis det er blokkert.

Når alt er tørt, kan apparatet tas i bruk igjen.

Energibesparende tips

Unngå å installere apparatet i nærheten av komfyrer, radiatorer og andre varmekilder. Høye omgivende temperaturer medfører at kompressoren går lengre og oftere. Sørg for tilstrekkelig luftsirkulasjon i bunnen av apparatet og ved bakveggen i apparatet. Ventilasjonsåpningene må aldri tildekkes. Døren skal åpnes i så kort tid som mulig. Unngå å stille inn unødvendig lav temperatur. Sørg for at den varmeavgivende kondensatoren og metallgitteret på apparatets bakvegg alltid er rene.

Feilsøking

Løsninger ved feil

Et feilvarsel kan oppstå på grunn av en mindre feil som man kan løse selv i henhold til følgende instruksjoner. Hvis instruksjonene ikke løser problemet, skal man ikke utføre noen form for reparasjon på apparatet selv. Viktig! Vinkjøleskapet skal kun repareres av autoriserte serviceteknikere. Reparasjoner som er utført feil kan medføre alvorlige farer for brukeren. Hvis apparatet må repareres, ber vi deg kontakte forhandleren eller din lokale kundeserviceavdeling.

1	Hvis vinkjøleskapet ikke fungerer.	Kontroller om det har oppstått et strømbrudd. Kontroller om støpselet er satt i stikkontakten. Kontroller at sikringen ikke har gått.
2	Hvis vinkjøleskapet kjøler for mye.	Temperaturkontrollknappen er eventuelt innstilt for høyt. Hvis man legger flasker som inneholder for mye fukt rett under utgangene til kald luft, er det lett for at de fryser. Dette er ikke en feil.
3	Hvis vinkjøleskapet ikke kjøler tilstrekkelig.	Du har eventuelt plassert noe svært varmt eller mange gjenstander i vinkjøleskapet. Døren er eventuelt ikke lukket helt. Ventilasjonen i vinkjøleskapet fungerer ikke korrekt. Avstanden mellom kjøleskapet og overflatene rett ved siden av eller over kjøleskapet er for liten. Temperaturkontrollknappen er eventuelt innstilt feil.
4	Hvis avrimingsvann renner over inne i vinkjøleskapet og renner ut på gulvet.	Kontroller at avløpsrør og -slange ikke er blokkert. Kontroller at avløpsbrettet er plassert korrekt.
5	Hvis fronten av vinkjøleskapet blir varm.	Et anti-kondensrør varmer opp fronten av vinkjøleskapet når det er slått på for å hindre at det danner seg kondensvann. At fronten av kjøleskapet er varm er ikke en feil.
6	Hvis det danner seg kondensvann på yttersiden av vinkjøleskapet.	Det kan danne seg kondensvann på yttersiden hvis det er høy luftfuktighet, f.eks. på dager med mye regn. Det samme skjer hvis man heller kaldt vann i et glass. Dette er derfor ikke en feil, men kan bare tørkes av med en tørr klut.
7	Hvis man hører lyden av rennende vann.	Det er helt normalt å høre lyden av rennende vann i vinkjøleskapet. Dette er ikke en feil.
8	Hvis vinkjøleskapets sidepanel blir varmt.	Vinkjøleskapets sidepanel blir varmt hvis døren åpnes og lukkes ofte. Ved oppstart av apparatet og hvis apparatet brukes om sommeren når det er svært varmt ute. Unngå å berøre panelet i slike tilfeller. Varmen stråler ut fra innsiden av vinkjøleskapet, men det betyr ikke at det er noe galt med vinkjøleskapet.

Utskifting av LED-pære

Advarsel!

Risiko for elektrisk støt! Før utskifting av pæren skal man slå av apparatet og dra ut støpselet av stikkontakten, eller koble fra sikringen eller strømbryteren.

Informasjon om LED-pæren: AC 220~240 V, maks. 1 W

Slå av apparatet

- Dra ut støpselet.
- Løsne skruen.
- Fjern dekselet til LED-pæren.
- Bytt den defekte pæren.
- Sett på dekselet igjen og skru i skruen.
- Nå kan du bruke vinkjøleskapet igjen.

Strømforsyning

Vinkjøleskapet må kun brukes sammen med likestrøm på 220–240V ~50 Hz. Ved lokale strømsvingninger utover disse verdiene må man av sikkerhetsmessige årsaker bruke en automatisk spenningsregulator sammen med vinkjøleskapet. Vinkjøleskapet skal kobles til et eget uttak og må ikke kobles til samme uttak som andre elektriske apparater. Støpselet skal passe til uttaket, som må være tilkoblet jord.

Advarsel: Unngå å bruke skjøteledning.

Ledning

Ledningen må verken forlenges eller rulles sammen når det er i bruk. Ledningen må heller ikke plasseres tett inntil kompressoren på baksiden av vinkjøleskapet, da temperaturen er ganske høy der når vinkjøleskapet er i bruk. En berøring deaktiverer isoleringen eller medfører elektrisk lekkasje.

Tekniske spesifikasjoner

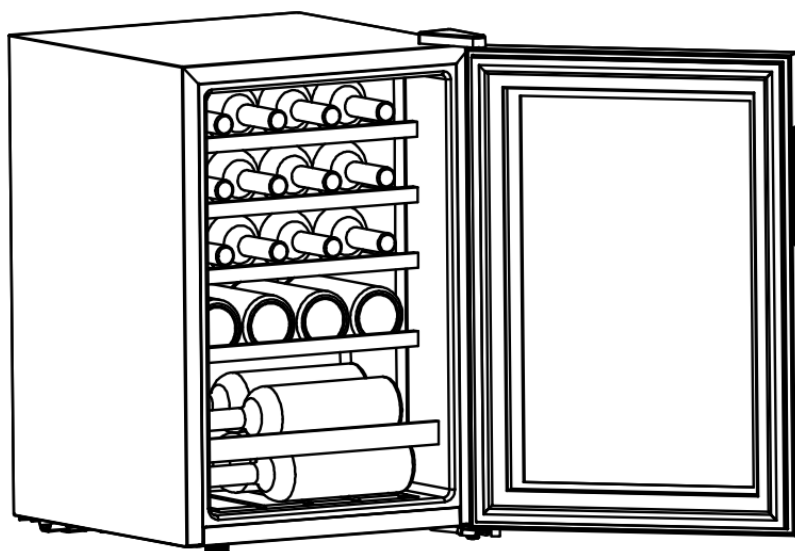
De viktigste tekniske data:

Modell	EF4365I-1B20
Nominell spenning	220-240 V AC
Nominell frekvens	50 Hz
Nominell strømstyrke	0,55 A
Volum	62 l
Klimatype:	N, SN
Beskyttelsestype	I
Kjøleskap	R600a (25g)
Isoleringsmateriale	Cyclopentan
Flasker	20 flasker « Bordeaux 75 cl »-størrelse

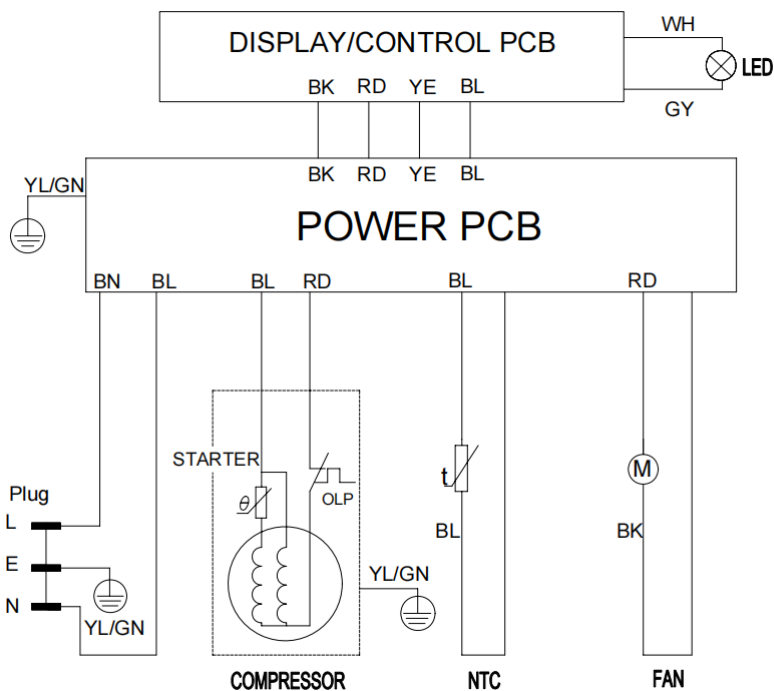
Spesifikasjonene kan endres uten forutgående varsel.
Hvis de tekniske spesifikasjonene avviker fra typeskiltet på vinkjøleskapet, gjelder typeskiltet.

Tegning av flaskeplassering

- 1. lag: 4 flasker
- 2. lag: 4 flasker
- 3. lag: 4 flasker
- 4. lag: 4 flasker
- 5. lag: 4 flasker



Vinkjøleskapets strømskjema



Advarsel: risiko for brann/brennbare materialer

ADVARSEL: Ved plassering av apparatet må man sørge for at ledningen ikke kommer i klem eller skades.

ADVARSEL: Unngå å plassere skjøteledninger med flere uttak eller transportable strømkilder bak apparatet.

Barn fra 3 til 8 år må ikke fylle eller tømme kjøleapparatet. Instruksjonene inneholder detaljert informasjon om bruk av apparatet for å garantere sikker oppbevaring av næringsmidler.

Overhold instruksjonene nedenfor for å unngå kontaminering av næringsmidler. Hvis døren er åpen i lengre tid, kan dette medføre betydelig økning av temperaturen på apparatets deler.

Hvis kjøleapparatet skal stå tomt i lengre tid, skal det slås av, avrimes, rengjøres og tørkes. Døren skal stå åpen for å unngå at det dannes seg sopp inne i apparatet.

Tabellen nedenfor viser ideelle oppbevaringstemperaturer for forskjellige vintyper:

Rødvin	15,5 - 18 °C
Tørr vin/hvitvin	10 - 15 °C
Musserende vin/champagne	7,2 - 9,5 °C
Rosévin	9,5 - 10,5 °C
Vintage-vin	13 °C



MILJØVENNLIG AVHENDING

Symbolet ovenfor, som også finnes på produktet, betyr at produktet er klassifisert som elektrisk eller elektronisk utstyr og derfor ikke må kastes sammen med annet husholdnings- eller næringsavfall etter endt levetid. Direktivet om avfall av elektrisk og elektronisk utstyr (WEEE) (2012/19/EU) ble utarbeidet for å sikre at produkter resirkuleres med best mulige metoder for resirkulering og gjenvinning for å minimere miljøpåvirkningen, håndtere farlig stoffer på korrekt måte og unngå overfylte søppelfyllinger. Kontakt lokale myndigheter for ytterligere opplysninger om korrekt avhending av elektrisk og elektronisk utstyr.

REKLAMASJONSRETT

Det er 5 års reklamasjonsrett på fabrikasjons- og materialfeil på ditt nye produkt, gjeldende fra dokumentert kjøpsdato. Garantien omfatter materialer, arbeidslønn og kjøring. Ved henvendelse om service er det fint at du har produktets navn og serienummer klart. Disse opplysningene finnes på typeskiltet. Skriv evt. opplysningene ned her i bruksanvisningen, så har du dem for hånden. Det gjør det lettere for servicemontøren å finne de riktige reservedelene.

Reklamasjonsretten dekker ikke:

- Feil og skader som ikke skyldes fabrikasjons- og materialfeil
- Ved dårlig vedlikehold og mangel på rengjøring av produktet
- Ved brann- og /eller vann- og fuktskader på produktet
- Ved reparasjon utført av ufaglærte
- Ved transportskader der produktet er transportert uten korrekt emballasje
- Hvis det er brukt uoriginale reservedeler
- Hvis anvisningene i bruksanvisningen ikke er fulgt
- Hvis ikke installasjonen er gjort som anvist
- Hvis ufaglærte har installert eller reparert produktet
- Defekte pærer

Transportskader

En transportskade som konstateres ved forhandlerens levering hos kunden, er utelukkende en sak mellom kunden og forhandleren. I tilfeller der kunden selv har stått for transporten av produktet, påtar leverandøren seg ingen forpliktelse i forbindelse med evt. transportskade. Evt. transportskade skal omgående gis beskjed om, og senest 24 timer etter at varen er levert. I motsatt fall vil kundens krav bli avvist.

Ubegrunnede servicebesøk

Hvis man tilkaller en servicemontør og det viser seg at man selv kunne ha rettet feilen, ved f.eks. å følge anvisningene her i bruksanvisningen eller ved å skifte en sikring i sikringsskapet, må kunden selv betale for servicebesøket.

Kommersielle innkjøp

Kommersielle innkjøp er alle kjøp av apparater som ikke skal brukes i en privat husholdning, men brukes til næringsvirksomhet eller andre kommersielle formål (restaurant, café, kantine etc.) eller brukes til utleie eller annen bruk som omfatter flere brukere.

I forbindelse med næringsvirksomhet ytes ingen garanti, fordi dette produktet bare er beregnet til bruk i vanlig husholdning.

SERVICE

- Service skal meldes til vår service partner Service Companiet, via deres hjemmeside – eller TLF +47 32829940 / <https://service.witt.dk/service/nb/appliances/service.aspx>
- Skjema fylles ut av forhandler eller sluttbruker.
- Service Companiet håndterer saken.
- Fabrikat, modell, serienummer, evt. produktnummer, kjøpsdato, forhandler, beskrivelse av feil, kundeopplysninger - skal informeres om.

Forbehold for trykkfeil.

Produsenten/distributøren kan ikke holdes ansvarlig for produkt- og/eller personskader, hvis sikkerhetsanvisningene ikke overholdes.

Garantien bortfaller hvis anvisningene ikke overholdes.

