

witt

Classic EF4365I-1B20



Viinikaappi kompressorilla

Käyttöohje FI: 1-13

Sisällysluettelo

Tärkeitä turvallisuusohjeita.....	3
Laitteen kuvaus	5
Käynnistys ja lämpötilan säätäminen	6
Sulatus.....	7
Energiansäästövinkejä.....	8
Vianmääritys	8
LED-polttimon vaihtaminen.....	9
Virransyöttö	9
Tekniset tiedot	10
Viinikaapin kytkentäkaavio	11
Takuu ja huolto	13

Tärkeitä turvallisuusohjeita

Nämä varoitukset on annettu turvallisuussyistä. Varmista, että ymmärrät ne täysin ennen laitteen asentamista ja käyttöä.

Turvallisuutesi on äärimmäisen tärkeää. Jos olet epävarma siitä, mitä nämä varoitukset tarkoittavat, kysy neuvoa asiakaspalvelusta.

Aiotun tarkoituksen mukainen käyttö

- Viinikaappi on tarkoitettu kotitalouskäyttöön. Se soveltuu viinin säilyttämiseen alhaisissa lämpötiloissa. Valmistaja ei ole vastuussa vahingoista, jotka ovat seurausta siitä, että laitetta käytetään muuhun kuin aiottuun tarkoitukseen tai sitä käytetään väärin.
- Turvallisuussyistä viinikaappiin ei saa tehdä mitään muutoksia. Valmistaja ei vastaa mistään vahingoista, jotka ovat seurausta siitä, että viinikaappia käytetään kaupallisiin tarkoituksiin tai muihin tarkoituksiin kuin elintarvikkeiden jäähdyttämiseen.

Ennen käyttöönottoa

- Tarkista laite kuljetusvaurioiden varalta. Vaurioitunutta laitetta ei saa missään tapauksessa ottaa käyttöön. Jos havaitset vaurioita, ota yhteys tuotteen toimittajaan.

Viinikaappi

- Viinikaapin kylmäaine on butaanipohjaista (R600a), ja se on osa viinikaapin kylmäainekiertoa. Butaani on luonnollinen, ympäristöystävällinen kaasu, joka kuitenkin on tulenarkaa.
- Kuljetuksen ja asennuksen aikana on varmistettava, että mikään viinikaapin kylmäainekiertoon kuuluva osa ei vaurioidu.
- Jos viinikaapin kylmäainekierto vaurioituu: vältä avotulen ja syttymislähteiden käyttöä ja tuuleta perusteellisesti tila, johon laite on asennettu.
- Viinikaappi on tarkoitettu yksinomaan viinin säilytykseen.
- Tätä kylmälaitetta ei ole tarkoitettu käytettäväksi kalusteisiin integroitavana laitteena.
- Tämä kylmälaite ei sovellu elintarvikkeiden pakastamiseen.
- Viinikaapin suositeltava lämpötila on 12 °C.
- Hyllyt on sijoitettu tehtaalla valmiiksi siten, että viinikaappi käyttää energiaa mahdollisimman tehokkaasti.
- Huomaa: Jos lämpötila säädetään liian korkeaksi, viinit voivat pilaantua. Liian alhainen lämpötila voi puolestaan olla energiantuhlausta.

Lasten turvallisuus

- Pakkauksen osat (esim. kalvot ja polystyreeni) voivat olla vaaraksi lapsille. Tukehtumisvaara! Varmista, että pakkausmateriaalit säilytetään lasten ulottumattomissa!
- Varmista ennen vanhan laitteen hävittämistä, että sitä ei voi enää käyttää. Irrota pistoke pistorasiasta, katkaise virtajohto ja tuhoa tai poista jouset tai salpalukot, jos niitä on. Näin varmistat, että lapset eivät voi jäädä laitteen sisään leikkiessään (tukehtumisvaara!) tai joutua muunlaiseen vaaratilanteeseen.
- Lapset eivät usein ole tietoisia kodinkoneiden aiheuttamista vaaroista. Siksi on tärkeää, että huolehdit riittävästä valvonnasta etkä koskaan anna lasten leikkiä laitteella!

Päivittäinen käyttö

- Syttyviä kaasuja tai nesteitä sisältävät säiliöt voivat vuotaa alhaisissa lämpötiloissa. Räjähdysvaara! Älä säilytä viinikaapissa palavia aineita sisältäviä säiliöitä, kuten suihkepurkkeja, sammuttimia, täyttöpatruunoita jne.
- Älä käytä viinikaapissa muita sähkölaitteita (esim. sähkökäyttöisiä jääkoneita, tehosekoittimia jne.).
- Sammuta laite ja irrota pistoke pistorasiasta tai kytke talon pääkatkaisija pois päältä ennen laitteen puhdistamista.
- Kun kytket laitteen irti pistorasiasta, vedä aina pistokkeesta, älä johdosta.

Toimintahäiriön sattuessa

Jos laitteessa ilmenee toimintahäiriö, lue ensin tämän käyttöohjeen kohta "Vianmääritys". Jos annetuista ohjeista ei ole apua, älä yritä suorittaa korjaustöitä itse.

- Älä missään tapauksessa yritä korjata laitetta itse. Kokemattomien henkilöiden suorittamat korjaukset voivat aiheuttaa henkilövahingon tai laajoja toimintahäiriöitä. Ota yhteyttä paikalliseen asiakaspalveluun.

Tuotteen poistaminen pakkauksesta

Laite ja sen sisäosat on suojattu kuljetusta varten. Poista teippi oven vasemmalta ja oikealta puolelta. Liimajäämät voi poistaa pienellä määrällä alkoholia. Poista kaikki teipit ja pakkausmateriaalit laitteen sisäpuolelta.

Asennus

Sijoituspaikka

Laite on sijoitettava kuivaan tilaan, jossa on hyvä ilmanvaihto. Ympäristön lämpötila vaikuttaa laitteen energiankulutukseen ja suorituskykyyn. Siksi laitetta ei saa altistaa suoralle auringonvalolle eikä sitä saa sijoittaa pattereiden, liesien tai muiden lämmönlähteiden viereen. Laitteen saa sijoittaa vain paikkaan, jossa ympäristön lämpötila vastaa laitteen ilmastoluokitusta. Ilmastoluokitus näkyy tyyppikilvessä, joka on laitteen sisällä vasemmalla puolella. Sijoita laite siten, että pistorasiaan pääsee helposti käsiksi. Alla olevassa taulukossa näkyy oikea ympäristön lämpötila kullekin ilmastoluokalle:

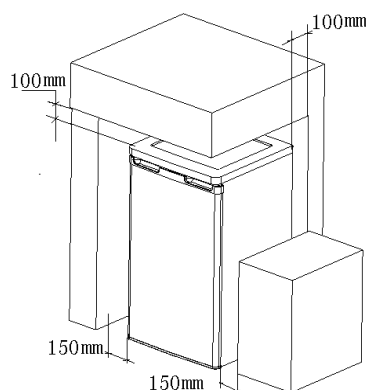
Jos viinikaappi sijoitetaan jääkaapin tai pakastimen viereen, niiden väliin on jätettävä 5 cm:n rako, jotta laitteen ulkopinnalle ei pääse tiivistymään kosteutta.

Kylmälaite tarvitsee ilmaa.

Jotta laite toimisi oikein, se on sijoitettava kuivaan paikkaan, joka on riittävän etäällä lämmönlähteistä, kuten liesistä, pattereista ja kuumavesisäiliöistä ja poissa suorasta auringonvalosta.

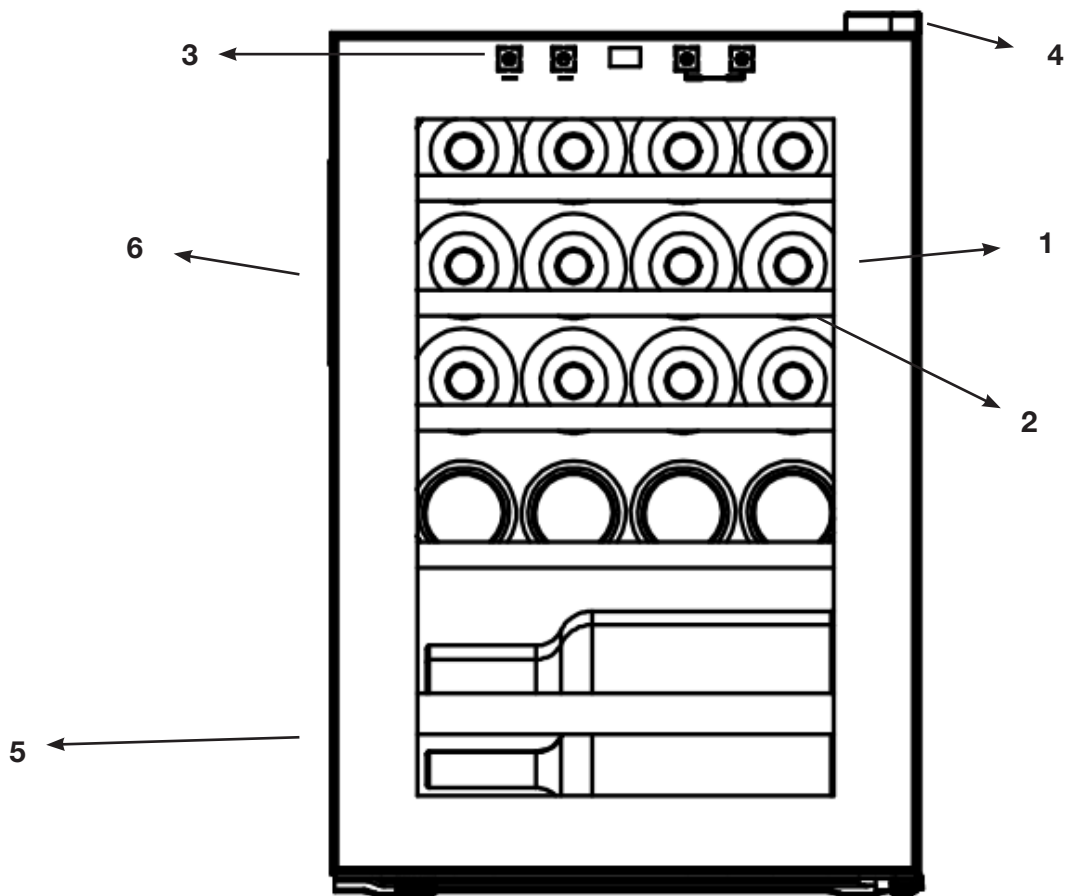
On myös varmistettava, että ilma pääsee kiertämään vapaasti laitteen takana ja yläpuolella. Vasemmalla ja oikealla: 150 mm.

Takana: 100 mm
Yläpuolella: 100 mm



Laitteen kuvaus

Laitteen osat



- 1.Lasiovi
- 2.Puuhyllyt
- 3.Näyttö
- 4.Sarana
- 5.Pinta
- 6.Upotettu kahva

Käynnistys ja lämpötilan säätäminen



LIGHT

1



TEMP

2



3



4

UNLOCK



Painamalla näytön painiketta (4) voidaan lämpötilaa laskea asteittain. Alhaisin lämpötila on "5 °C" tai "6 °C".

Painamalla näytön painiketta (3) voidaan lämpötilaa nostaa asteittain. Korkein lämpötila on "18 °C".



Voit asettaa haluamasi raja-arvon, jonka kohdalla viinikaapin jäähdytysjärjestelmä pysähtyy ja lämpötila alkaa nousta asteittain.

Jos lämpötila ylittää asetetun raja-arvon, jäähdytysjärjestelmä käynnistyy jälleen automaattisesti.



Painamalla näytön painiketta (2) vaihtaaksesi Celsius-asteikon (°C) ja Fahrenheit-asteikon (F°) välillä. Paina painiketta (1) sytyttääksesi tai sammuttaaksesi valon.



LIGHT

Jos painike ei reagoi 12 sekunnissa, lämpötilan asetus ja lämpötilänäyttö eivät toimi. Vapauta painikkeet pitämällä painikkeita (3) ja (4) painettuna noin 5 sekunnin ajan, kunnes kuulet piippauksen. Tämän jälkeen voit muuttaa lämpötila-asetusta ja näyttöä.

Tärkeää!

Kun ympäristön lämpötila on korkea (esim. kuumana kesäpäivänä) ja viinikaapin lämpötila-asetus on "5 °C" tai "6 °C", kompressori voi käydä jatkuvasti.

Syy: jos ympäristön lämpötila on korkea, kompressorin on käytävä jatkuvasti, jotta laitteen lämpötila pysyy alhaisena.

Viinikaappi ei voi sulattaa, koska automaattinen sulatus on mahdollista vain silloin kun kompressori ei ole käynnissä (katso myös kohta "Sulatus"). Seurauksena on paksun jääkerroksen kertyminen viinikaapin takaseinään. Jos näin tapahtuu, säädä lämpötila korkeammaksi kuin "5 °C" tai "6 °C".

Tällä asetuksella kompressori kytkeytyy pois ja päälle tavalliseen tapaan ja automaattinen sulatus käynnistyy.

Sulatus

Viinikaappi sulattaa itsensä automaattisesti.

Viinikaapin takaseinä peittyy jäällä, kun kompressori on käynnissä, ja jää sulaa, kun kompressori sammuu. Sulatusvesi haihtuu itsestään.

Laitteen kytkeminen pois päältä

Jos laitetta ei käytetä pitkään aikaan:

Poista kaikki elintarvikkeet laitteen sisältä.

Kytke laite pois päältä kääntämällä lämpötilansäädin asentoon "0".

Irrota pistoke pistorasiasta tai katkaise virta.

Puhdista viinikaappi perusteellisesti (katso kohta "Puhdistus ja hoito").

Jätä ovi auki estääksesi hajujen muodostumisen.

Puhdistus ja hoito

Hygieniasyistä laitteen sisätilat ja laitteen sisällä olevat tarvikkeet on puhdistettava säännöllisesti.

Varoitus!

Laitetta ei saa kytkeä virtalähteeseen puhdistuksen aikana. Sähköiskun vaara! Kytke laite pois päältä ennen puhdistusta ja irrota sen pistoke pistorasiasta tai katkaise virta pääkytkimestä tai talon sulakkeesta.

Jos laitetta ei enää käytetä, älä vie sitä kaatopaikalle vaan kierrätyskeskukseen.

Älä koskaan puhdista laitetta höyrypesurilla. Sähkökomponentteihin voi kerääntyä kosteutta, mikä aiheuttaa sähköiskun vaaran! Kuuma höyry voi myös vahingoittaa muoviosia. Laitteen on oltava täysin kuiva ennen käyttöönottoa.

Tärkeää!

Eteeriset öljyt ja orgaaniset liuottimet, kuten sitruuna- tai appelsiinimehu tai etikkahappoa sisältävät puhdistusaineet, voivat vahingoittaa laitteen muoviosia.

Älä anna tällaisten aineiden joutua kosketuksiin laitteen osien kanssa.

Älä käytä hankaavia puhdistusaineita.

Poista pullot viinikaapista. Säilytä laitetta viileässä paikassa ja varmista, että se on hyvin peitetty.

Kytke laite pois päältä ja irrota sen pistoke pistorasiasta tai katkaise virta talon pääkatkaisijasta tai sulakkeesta.

Puhdista laite ja sen sisällä olevat osat liinalla ja haalealla vedellä. Voit käyttää myös tavallista astianpesuainetta.

Pyyhi laite lopuksi puhtaalla vedellä ja kuivaa se sitten liinalla.

Lauhduttimeen kertyvä pöly lisää energiankulutusta.

Puhdista laitteen takana oleva lauhdutin perusteellisesti kerran vuodessa pehmeällä harjalla tai pölynimurilla. Tarkista viinikaapin takaseinässä oleva vedenpoistoaukko.

Käytä laitteen mukana toimitettuihin lisävarusteisiin kuuluvaa vihreää tikkua tukkeutuneen tyhjennysaukon puhdistamiseen.

Kun laite on kuivunut kokonaan, sen voi käynnistää uudelleen.

Energiansäästövinkejä

Älä sijoita laitetta liedon, pattereiden tai muiden lämmönlähteiden läheisyyteen. Korkea ympäristön lämpötila saa kompressorin käymään pidempään ja useammin. Huolehdi riittävästä ilmankierrosta laitteen alaosassa ja laitteen takaseinässä. Älä koskaan peitä ilmanvaihtoaukkoja.

Pidä ovea auki mahdollisimman lyhyen aikaa.

Vältä säätämästä lämpötilaa tarpeettoman alhaiseksi.

Varmista, että lämpöä poistava lauhdutin ja laitteen takaseinän metalliritilä ovat aina puhtaat.

Vianetsintä

Toimintahäiriöiden vianmääritys

Toimintahäiriö voi johtua pienestä viasta, jonka voit korjata itse seuraavien ohjeiden perusteella. Jos ongelma ei ratkea ohjeiden avulla, älä yritä suorittaa mitään korjaustoimenpiteitä itse.

Tärkeää! Viinikaapin saa korjata vain pätevä huoltoteknikko. Väärin suoritettavat korjaukset voivat aiheuttaa vakavan vaaran käyttäjälle. Jos laite on korjattava, ota yhteys jälleenmyyjään tai paikalliseen asiakaspalveluun.

1	Viinikaappi ei toimi	Tarkista, onko kyseessä sähkökatko. Tarkista, onko pistoke kytketty pistorasiaan. Tarkista, onko sulake palanut.
2	Viinikaappi on liian kylmä	Lämpötilansäätönappi on säädetty liian suurelle teholle. Jos asetat paljon kosteutta sisältävät pullot aivan kylmän ilman ulostuloaukkojen alapuolelle, ne jäätyvät helposti. Tämä ei ole toimintahäiriö.
3	Viinikaappi ei ole riittävän kylmä	Olet ehkä laittanut viinikaappiin jotain kuumaa tai paljon pulloja kerralla. Ovi ei ehkä ole täysin kiinni. Viinikaapin ilmanvaihto ei toimi oikein. Kylmälaitteen ja sen vieressä tai yläpuolella olevien kalusteiden välinen etäisyys on liian pieni. Lämpötilansäätönappi on ehkä säädetty väärin.
4	Sulatusvesi vuotaa viinikaapin sisälle ja valuu lattialle	Tarkista, että tyhjennysputki ja -letku eivät ole tukossa. Tarkista, että tyhjennysalusta on sijoitettu oikein.
5	Viinikaapin etuosa kuumenee	Kun viinikaappi on käynnissä, kondenssinestoputki lämmitteää viinikaapin etuosaa estäen kondensaation muodostumisen. Lämmin etuosa ei ole toimintahäiriö.
6	Viinikaapin ulkopinnalle muodostuu kondenssivettä	Ulkopinnalle voi muodostua kondenssivettä, jos ilman-kosteus on korkea, esim. sadepäivinä. Kyseessä on sama ilmiö, joka voi tapahtua, kun kaadat kylmää vettä lasiin. Tämä ei siis ole toimintahäiriö, ja kosteus on vain pyyhittävä pois kuivalla liinalla.
7	Kuulet juoksevan veden äänen	Juoksevan veden ääni on täysin normaalia viinikaapissa. Tämä ei ole toimintahäiriö.
8	Viinikaapin sivupaneeli kuumenee	Viinikaapin sivupaneeli lämpenee, jos ovea avataan ja suljetaan usein. Näin voi käydä myös käynnistyksen yhteydessä ja kesällä, kun ulkona on hyvin kuuma. Vältä näissä tapauksissa paneelin koskettamista. Lämpö säteilee viinikaapin sisäpuolelta, mutta tämä ei tarkoita, että viinikaapissa olisi vikaa.

LED-polttimon vaihtaminen

Varoitus!

Sähköiskun vaara! Sammuta laite ja irrota pistoke pistorasiasta tai kytke talon pääkatkaisija tai sulake pois päältä.

LED-polttimon tekniset tiedot: AC 220~240 V, maks. 1 W

Laitteen kytkeminen pois päältä

- Irrota pistoke.
- Avaa ruuvi.
- Irrota LED-polttimon suojus.
- Vaihda polttimo.
- Kiinnitä suojus ja ruuvi.
- Käynnistä viinikaappi uudelleen.

Virransyöttö

Viinikaappia saa käyttää vain tasavirralla, 220–240 V

~50 Hz. Jos paikalliset tehonvaihtelut ylittävät nämä arvot, viinikaapin kanssa on turvallisuussyistä käytettävä automaattista tasavirtasäädintä. Viinikaappi on kytkettävä omaan pistorasiaansa, eikä sitä saa kytkeä samaan pistorasiaan muiden sähkölaitteiden kanssa. Pistokkeen on sovittava pistorasiaan, jonka on oltava maadoitettu.

Varoitus: vältä jatkojohdon käyttöä.

Virtajohto

Johtoa ei saa pidentää eikä kiertää kerälle laitteen ollessa käytössä. Johtoa ei myöskään saa sijoittaa viinikaapin takaosassa olevan kompressorin lähelle, koska lämpötila on tällä alueella melko korkea viinikaapin ollessa käytössä. Koskettaminen voi deaktivoida eristyksen tai aiheuttaa sähkövuotoja.

Tekniset tiedot

Tärkeimmät tekniset tiedot:

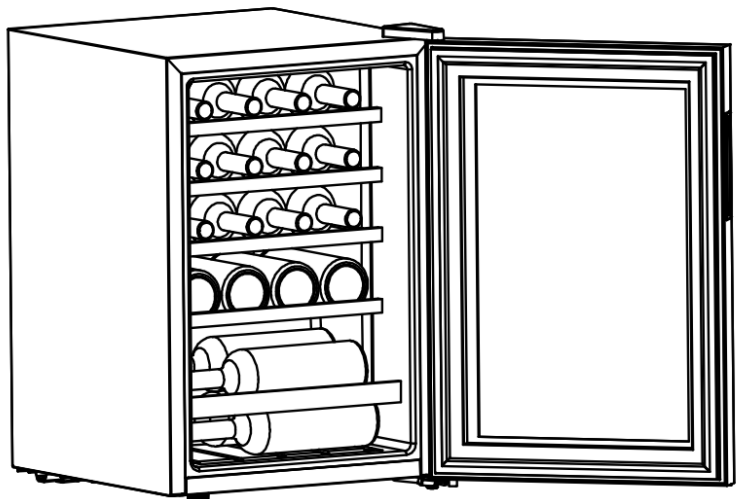
Malli	EF4365I-1B20
Nimellisjännite	220–240 V AC
Nimellistaajuus	50 Hz
Nimellisvirta	0,55 A
Tilavuus	62 L
Ilmastotyyppi	N, SN
Suojausrakenne	I
Kylmäaine	R600a (25g)
Eristyspuhallusaine	Syklopentaani
Pullomäärä	20 pulloa « Bordeaux 75 cl »-koko

Tietoja voidaan muuttaa ilman ennakoilmoitusta.

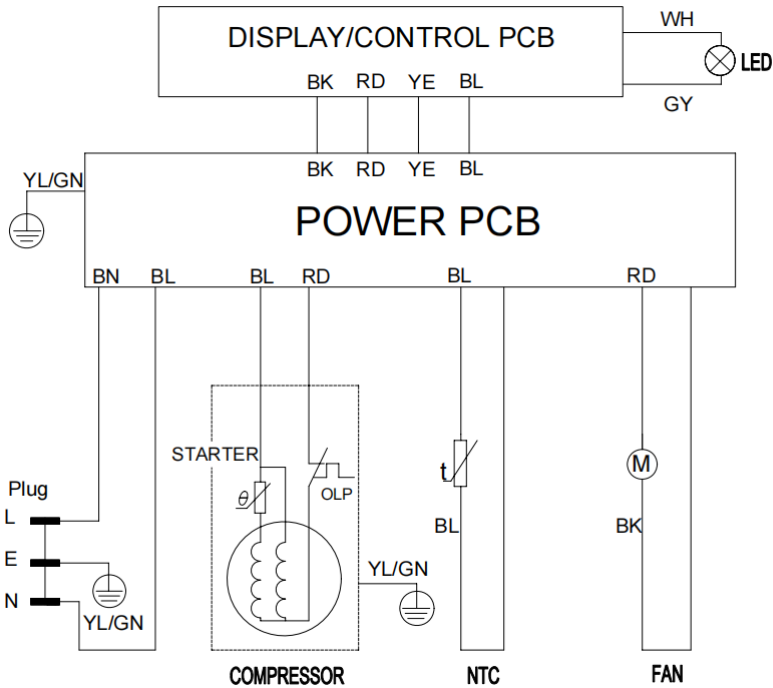
Jos tekniset tiedot poikkeavat viinikaapin takaosassa olevasta tyyppikilvestä, tyyppikilven arvot ovat oikeat.

Piirros pullojen sijoittamisesta

1. kerros: 4 pulloa
2. kerros: 4 pulloa
3. kerros: 4 pulloa
4. kerros: 4 pulloa
5. kerros: 4 pulloa



Viinikaapin kytkentäkaavio



Varoitus: tulipalon vaara/tulenarkoja materiaaleja

VAROITUS: Kun asetat laitetta paikalleen, varmista, että johto ei ole puristuksissa tai vahingoittunut.

VAROITUS: Vältä sijoittamasta useamman pistokepaikan sisältäviä jatkojohtoja tai kannettavia virtalähteitä laitteen takaosan läheisyyteen.

3–8-vuotiaat lapset eivät saa täyttää tai tyhjentää kylmälaitteita. Käyttöohjeissa on yksityiskohtaista tietoa laitteen käytöstä elintarvikkeiden turvallisen säilytyksen varmistamiseksi.

Noudata alla olevia ohjeita elintarvikkeiden saastumisen välttämiseksi. Oven jättäminen auki pitkäksi aikaa voi aiheuttaa merkittävää lämpötilan nousua laitteen sisällä.

Jos kylmälaite aiotaan pitää tyhjänä pitkään, sammuta, sulata, puhdista ja pyyhi laite kuivaksi ja jätä ovi raolleen estääksesi homeen muodostumisen laitteen sisälle.

Alla olevassa taulukossa on ihanteelliset säilytyslämpötilat eri viinityypeille:

Punaviini	15,5–18 °C
Kuiva viini/valkoviini	10–15 °C
Kuohuviini/samppanja	7,2–9,5 °C
Roseeviini	9,5–10,5 °C
Vuosikertaviini	13 °C



YMPÄRISTÖYSTÄVÄLLINEN HÄVITTÄMINEN

Yllä näkyvä symboli, joka on merkitty myös tuotteeseen, tarkoittaa, että tuote on luokiteltu sähkö- tai elektroniikkalaitteeksi, eikä sitä sen vuoksi saa hävittää muun kotitalousjätteen tai kaupallisen jätteen mukana sen käyttöään päätyttyä. Sähkö- ja elektroniikkalaiteromusta annettu direktiivi (WEEEEE) (2012/19/EU) laadittiin, jotta voitaisiin varmistaa tuotteiden uudelleenkäyttö noudattamalla parhaita mahdollisia uusiokäyttö- ja kierrätysmenetelmiä ympäristövaikutusten minimoimiseksi, vaarallisten aineiden asianmukaisen käsittelyn varmistamiseksi ja kaatopaikkojen ylikuormittumisen välttämiseksi. Lisätietoja sähkö- ja elektroniikkalaitteiden asianmukaisesta hävittämisestä saat paikallisilta viranomaisilta.

TAKUU

Uudella laitteellasi on valmistus- ja materiaalivirheiden varalle 2 vuoden reklamaatio-oikeus, joka on voimassa dokumentoidusta ostopäivästä alkaen. Takuu kattaa materiaalit, työpalkat ja ajon. Kääntyessäsi huollon puoleen Sinun on ilmoitettava tuotteen nimi ja sarjanumero. Nämä tiedot ovat tyyppikilvessä. Kirjoita ne valmiiksi tähän käyttöoppaaseen, niin ne ovat käytettävissäsi. Tietojen avulla huoltoasentajan on helpompi löytää oikeat varaosat.

Takuu ei kata:

- Vikoja ja vahinkoja, joiden syynä ei ole tuotanto- tai materiaalivirhe
- Väärää tai virheellistä käyttöä – tähän kuuluu myös tuotteen puutteellinen puhdistus
- Laitteen palo- ja/tai vesi- ja kosteusvaurioita
- Korjauksia, jotka on tehnyt muu kuin ammattilainen
- Kuljetusvaurioita, kun tuotetta on kuljetettu ilman oikeaa pakkausta
- Jos on käytetty muita kuin alkuperäisiä varaosia
- Jos käyttöoppaan ohjeita ei ole noudatettu
- Jos asennusta ei ole tehty ohjeiden mukaan
- Jos tuotteen on asentanut tai korjannut ammattitaidoton henkilö
- Palaneita polttimoita

Kuljetusvauriot

Kuljetusvaurio, joka todetaan myyjän järjestämässä toimituksessa asiakkaalle, on yksinomaan asiakkaan ja myyjän välinen asia. Niissä tapauksissa, joissa asiakas on itse vastannut tuotteen kuljetuksesta, ei toimittaja ota mitään vastuuta mahdollisesta kuljetusvauriosta.

Kuljetusvauriosta on ilmoitettava välittömästi ja viimeistään 24 tunnin kuluessa siitä, kun tavara on toimitettu. Muussa tapauksessa asiakkaan vaatimukset hylätään.

Aiheeton huoltokäynti

Jos kutsutaan huoltoasentaja ja käy ilmi, että vian olisi voinut korjata itse esim. noudattamalla käyttöoppaan ohjeita tai vaihtamalla sähkökaapin sulakkeen, on asiakkaan itse maksettava huoltokäynti.

Osto yrityskäyttöön

Osto yrityskäyttöön on jokainen osto, jossa laitetta ei käytetä yksityisessä kotitaloudessa vaan yritystoimintaan tai sitä muistuttavaan tarkoitukseen (ravintola, kahvila, ruokala, jne.) tai vuokraukseen tai muuhun toimintaan, jossa käyttäjiä on useita. Mitään takuuta ei myönnetä yrityskäyttöön tehdyille ostoille, koska tämä laite on tarkoitettu yksinomaan tavalliseen kotitalouteen.

HUOLTO

Huoltotarpeesta ilmoitetaan:

- Piketa OyPL 420 / Rautatienkatu 1933101 / 33100 TampereFINLAND
- Puh. 03 233 3237 piketa@piketa.fi
- Myyjä tai loppukuluttaja voi olla yhteydessä Piketaan tähän numeroon.
- Valmistaja, malli, sarjanumero ja mahdollinen tuotenumero, ostopäiväys, jälleenmyyjä, virhekuvaus ja asiakkaan yhteystiedot tulee ilmoittaa.

Valmistaja/jakelija ei ole vastuussa tuote- ja/tai henkilövahingoista, jos turvallisuusohjeita ei noudateta. Takuu raukeaa, jos ohjeita ei noudateta.

Emme vastaa mahdollisista painovirheistä.

