

witt

Classic EF5483I-1B48



Vinkøleskab med kompressor

Brugsanvisning DK: 1-13

Indholdsfortegnelse

Vigtige sikkerhedsinstrukser.....	3
Beskrivelse af apparatet.....	5
Opstart og temperaturregulering.....	6
Afrimning	7
Energibesparende tips.....	8
Fejlfinding	8
Udskiftning af LED-pære.....	9
Strømforsyning.....	9
Tekniske specifikationer	10
Vinkøleskabets strømskema	11
Reklamation og service	13

Vigtige sikkerhedsinstruktioner

Disse advarsler formidles af sikkerhedsmæssige årsager. Sørg for, at du forstår dem helt, inden du installerer og anvender apparatet.

Din sikkerhed er yderst vigtig. Hvis du er i tvivl om, hvad disse advarsler betyder, bedes du kontakte kundeserviceafdelingen for at få hjælp.

Tilsluttet brug

- Vinkøleskabet er beregnet til brug i private hjem. Det er egnet til opbevaring af vin ved lav temperatur. Producenten kan ikke gøres ansvarlig for skader, der måtte opstå, hvis apparatet anvendes til andre formål end de tiltænkte, eller hvis det anvendes forkert.
- Af sikkerhedsmæssige årsager må man ikke foretage ændringer på vinkøleskabet. Producenten kan ikke gøres ansvarlig for skader, der måtte opstå, hvis du anvender vinkøleskabet til forretningsmæssige formål eller til andre formål end nedkøling af levnedsmidler.

Inden første ibrugtagning

- Kontrollér apparatet for transportskader. Et beskadiget apparat må under ingen omstændigheder tages i brug. Kontakt din leverandør i tilfælde af skader.

Vinkøleskab

- Vinkøleskabets køleelement er baseret på butan (R600a) og er en del af vinkøleskabets kredsløb. Butan er en naturlig, miljøvenlig gas, som dog er brændbar.
- I forbindelse med transport og installation af apparatet skal man sørge for, at ingen komponenter i vinkøleskabets kredsløb bliver beskadiget.
- Hvis vinkøleskabets kredsløb bliver beskadiget: Undgå åben ild og antændelseskilder, og luft grundigt ud i det rum, hvor apparatet står.
- Vinkøleskabet er kun beregnet til opbevaring af vin.
- Dette køleapparat er ikke beregnet til anvendelse som et indbygget apparat.
- Dette køleapparat er ikke egnet til nedfrysning af levnedsmidler.
- Det anbefales at anvende vinkøleskabet med en temperatur på 12°C.
- Hyldeerne er placeret i fabriksstilstand, som giver den mest effektive brug af energi i køleapparatet.
- Bemærk: Hvis den indstillede temperatur er for høj, kan dette ødelægge vinene, mens en for lav temperatur kan være spild af energi.

Børns sikkerhed

- Emballagen (f.eks. emballeringsmateriale, polystyren) kan være farlig for børn. Der er fare for kvælning! Sørg for, at emballeringsmaterialet opbevares utilgængeligt for børn!
- Sørg for, at gamle apparater ikke længere kan bruges, inden bortskaffelse. Træk hovedstikket ud, skær hovedledningen over, og ødelæg eller fjern fjedre eller boltlåse, hvis relevant. Hermed sikrer du, at børn ikke kan låse sig inde i apparatet, når de leger (risiko for kvælning!) eller kan bringe sig selv i en farlig situation.
- Ofte er børn ikke klar over risiciene ved husholdningsapparater. Derfor er det vigtigt, at du sørger for tilstrækkelig overvågning, og at du aldrig lader børn lege med apparatet!

Daglig brug

- Beholdere med brændbare gasser eller væsker kan lække ved lave temperaturer. Der er fare for eksplosion! Undlad at opbevare beholdere med brændbare materialer, herunder spraydåser, ildslukkere, opfyldningspatroner osv, i vinkøleskabet.
- Undlad at anvende andre elektriske apparater (f.eks. elektriske ismaskiner, mikser osv) i vinkøleskabet.
- Forud for rengøring af apparatet skal man altid slukke for apparatet og trække stikket ud af stikdåsen, eller afbryde husets sikring eller strømafbryderen.
- I forbindelse med afbrydelse skal man altid trække stikket ud af stikdåsen, ikke trække i ledningen.

I tilfælde af fejlfunktion

Hvis en fejlfunktion opstår i apparatet, skal man først læse afsnittet "Fejlfinding" i denne manual. Hvis de indeholdte oplysninger ikke hjælper, må man ikke selv foretage reparationsarbejde.

- Man må under ingen omstændigheder forsøge at reparere apparatet selv. Reparationer, der udføres af uerfarne personer, kan medføre kvæstelser eller omfattende fejlfunktioner. Kontakt den lokale kundeserviceafdeling.

Fjernelse af transportemballage

Apparatet og de indvendige dele er beskyttede i forbindelse med transport. Træk tapen på venstre og højre side af døren af. Man kan fjerne klæberester med lidt alkohol. Fjern al tape og alle emballagedele fra apparatets indre.

Installation

Installationssted

Apparatet skal installeres i et tørt rum med god ventilation. Den omgivende temperatur påvirker apparatets energiforbrug og ydeevne. Derfor må apparatet ikke udsættes for direkte sollys, det må ikke installeres ved siden af radiatorer, komfurer eller andre varmekilder, og det må kun installeres et sted, hvor den omgivende temperatur svarer til den klimaklassifikation, som apparatet er designet til. Klimaklassifikationen står på typeskiltet, som befinder sig inde i apparatet i venstre side. Apparatet skal placeres således, at stikket er tilgængeligt. Nedenstående tabel viser den korrekte omgivende temperatur for hver klimaklassifikation: Hvis vinkøleskabet installeres ved siden af et andet køleskab eller en fryser, skal der være en afstand på 5 cm i siderne for at forhindre kondensvand på apparatets ydersider.

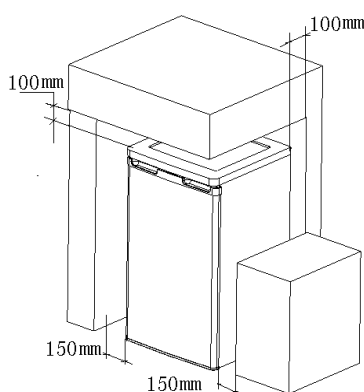
Dit køleskab har brug for luft.

For at kunne fungere korrekt skal dette apparat stå et tørt sted med god afstand til varmekilder, f.eks. komfurer, radiatorer, varmtvandsbeholdere og direkte sollys.

Man skal også sørge for, at luften kan cirkulere frit bag ved og oven over køleskabet.

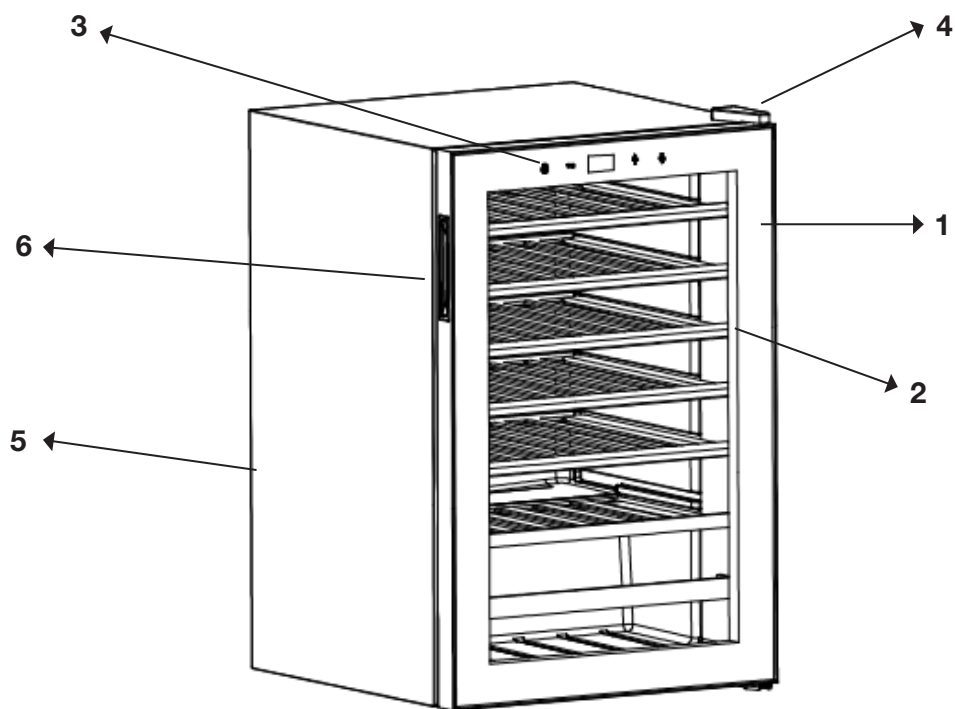
Venstre og højre: 150 mm

Bag ved: 100 mm
Oven over: 100 mm



Beskrivelse af apparatet

Overblik over apparatet



1. Glasdør
2. Træhylde
3. Skærm
4. Dørhængsel
5. Køleskabsydre
6. Forsænket håndtag

Opstart og temperaturregulering



LIGHT

1



TEMP

2



3



4

UNLOCK



Når man trykker på knappen (4) på kontrolskærmen, reduceres temperaturen trinvist ned til "5 °C" eller "6 °C".

Når man trykker på knappen (3) på kontrolskærmen, øges temperaturen trinvist op til "18 °C".



Man kan indstille en bestemt grænseværdi, hvilket betyder, at hvis temperaturen i vinkøleskabet når denne grænseværdi, så stopper kølesystemet, så temperaturen i køleskabet trinvist øges.

Hvis køleskabstemperaturen overstiger den indstillede grænseværdi, begynder kølesystemet automatisk at køle igen.



Man kan trykke på knappen (2) for at skifte mellem Celsius (°C) og Fahrenheit (F°) på skærmen. Tryk på knappen (1), hvorved lampen lyser eller slukkes.



LIGHT

Hvis knappen ikke reagerer inden for 12 sekunder, fungerer indstillingen af temperatur og temperaturskærmen ikke. For at oplåse de to knapper skal man trykke på (3) og (4) og holde dem inde i ca. 5 sekunder, indtil man hører en biplyd. Herefter kan man ændre temperaturindstillingerne og skærmen.

Vigtigt!

En høj omgivende temperatur (f.eks. på en varm sommerdag) og en indstilling af en kold temperatur på "5 °C" eller "6 °C" kan medføre, at kompressoren kører konstant.

Årsag: Hvis den omgivende temperatur er høj, skal kompressoren køre konstant for at opretholde den lave temperatur i apparatet.

Vinkøleskabet vil ikke være i stand til afrime, eftersom automatisk afrimning af vinkøleskabet kun er mulig, når kompressoren ikke kører (se også afsnittet "Afrimning").

Resultatet er ophobning af et tykt lag is på vinkøleskabets bagvæg. Hvis dette sker, skal man ændre temperaturen til en varmere indstilling end "5 °C" eller "6 °C".

Ved denne indstilling vil kompressoren slukkes og tændes som sædvanligt, og automatisk afrimning startes.

Afrimning

Vinkøleskabet afrimes automatisk.

Vinkøleskabets bagvæg dækkes af is, når kompressoren kører, og afrimes, når kompressoren er slukket. Vandet fra afrimningen fordamper af sig selv.

Slukning af apparatet

Hvis apparatet ikke skal bruges i en længere periode.
Fjern alle levnedsmidler fra apparatets indre.
Sluk apparatet ved at dreje temperaturknappen over i positionen "0".
Træk hovedstikket ud, eller sluk eller afbryd strømforsyningen.
Rengør vinkøleskabet grundigt (se afsnittet "Rengøring og pleje").
Lad døren være åben for at undgå lugtdannelse.

Rengøring og pleje

Af hygiejniske årsager skal apparatets indre, herunder tilbehøret i apparatets indre, rengøres regelmæssigt.

Advarsel!

Apparatet må ikke være tilsluttet til strømforsyningen under rengøringen. Fare for elektrisk stød! Sluk apparatet forud for rengøringen, og træk stikket ud af stikkontakten eller afbryd strømafbryderen eller husets sikring.
Hvis apparatet ikke længere skal anvendes, må det ikke bare smides på lossepladsen men skal afleveres på en genbrugsstation. Rengør aldrig apparatet med en damprenser. Fugt kan ophobes i de elektriske komponenter, og der er fare for elektrisk stød! Varme dampe kan beskadige plastikdelene. Apparatet skal være tørt forud for næste ibrugtagning.

Vigtigt!

Æteriske olier og organiske opløsningsmidler kan beskadige plastikdelene, f.eks. citron- eller appelsinsaft eller rengøringsmidler, som indeholder eddikesyre. Lad ikke disse stoffer komme i kontakt med apparatets dele.
Brug ikke slibende rengøringsmidler.

Fjern flaskerne fra vinkøleskabet. Opbevar det et køligt sted, og sørg for, at det er godt tildækket.

Sluk apparatet, og træk stikket ud af stikkontakten eller afbryd strømafbryderen eller husets sikring.

Rengør apparatet og tilbehøret i apparatets indre med en klud og lunkent vand. Almindelige opvaskemidler må også bruges.

Tør apparatet af med rent vand, og tør det derefter med en klud.

Ophobet støv på kondensatoren øger energiforbruget.

Derfor skal kondensatoren bag på apparatet rengøres grundigt én gang om året ved hjælp af en blød børste eller en støvsuger. Kontrollér vandafløbshullet på vinkøleskabets bagvæg.

Brug den grønne pind, som er en del af apparatets medleverede tilbehør, til at rense et blokeret afløbshul.

Når alt er tørt, kan apparatet tages i brug igen.

Energibesparende tips

Undlad at installere apparatet i nærheden af komfurer, radiatorer og andre varmekilder. Høje omgivende temperaturer medfører, at kompressoren kører længere og hyppigere. Sørg for tilstrækkelig luftcirkulation ved bunden af apparatet og ved apparatets bagvæg. Man må aldrig tildække ventilationsåbningerne.

Døren skal åbnes i så kort tid som muligt.

Undlad at indstille en unødvendigt lav temperatur.

Sørg for, at den varmeafgivende kondensator og metalgitteret på apparatets bagvæg altid er rene.

Fejlfinding

Afhjælpning af fejlfunktioner

En fejlfunktion kan opstå på grund af en mindre fejl, som man selv kan afhjælpe baseret på de efterfølgende instrukser. Hvis instrukserne ikke fører til afhjælpning af problemet, må man ikke udføre nogen form for reparationsarbejde på apparatet.

Vigtigt! Vinkøleskabet må kun repareres af kompetente serviceteknikere. Forkert udførte reparationer kan medføre alvorlige farer for brugeren. Hvis dit apparat skal repareres, bedes du kontakte din forhandler eller din lokale kundeserviceafdeling.

1	Hvis vinkøleskabet ikke fungerer.	Kontrollér, om der er tale om et generelt strømsvigt. Kontrollér, om stikket er sat i stikdåsen. Kontrollér, at sikringen ikke er sprunget.
2	Hvis vinkøleskabet køler for meget.	Temperaturkontrolknappen er eventuelt indstillet for højt. Hvis man lægger flasker, som indeholder megen fugt, lige under udgangene til kold luft, fryser de nemt. Dette er ikke en fejlfunktion.
3	Hvis vinkøleskabet ikke køler tilstrækkeligt.	Du har eventuelt placeret noget meget varmt eller mange genstande i vinkøleskabet. Døren er eventuelt ikke lukket helt. Ventilationen i vinkøleskabet fungerer ikke korrekt. Afstanden mellem køleskabet og overfladerne lige ved siden af eller over køleskabet er for lille. Temperaturkontrolknappen er eventuelt indstillet forkert.
4	Hvis afrymningsvand flyder over inde i vinkøleskabet og løber ud på gulvet.	Kontrollér, at afløbsrør og -slange ikke er blokerede. Kontrollér, at afløbsbakken er placeret korrekt.
5	Hvis vinkøleskabets front bliver varm.	Et anti-kondensrør opvarmer vinkøleskabets front, når det er tændt, for at forhindre dannelsen af kondensvand. En varm køleskabsfront er ikke en fejlfunktion.
6	Hvis kondensvand dannes på vinkøleskabets yderside.	Kondensvand kan dannes på ydersiden, hvis luftfugtigheden er høj, f.eks. på dage med megen regn. Det samme sker, hvis man hældes koldt vand ned i et glas. Dette udgør derfor ikke en fejlfunktion men skal blot tørres af med en tør klud.
7	Hvis man hører lyden af rindende vand.	Lyden af rindende vand er helt normal i vinkøleskabet. Dette er ikke en fejlfunktion.
8	Hvis vinkøleskabets sidepanel bliver varmt.	Vinkøleskabets sidepanel bliver varmt, hvis døren åbnes og lukkes hyppigt. Ved opstart af apparatet og hvis apparatet anvendes om sommeren, når det er meget varmt udenfor. I disse tilfælde skal man undgå at røre ved panelet. Varmen stråler ud fra vinkøleskabets indre, men det betyder ikke, at der er noget galt med vinkøleskabet.

Udskiftning af LED-pære

Advarsel!

Risiko for elektrisk stød! Forud for udskiftning af pæren skal man slukke apparatet og trække stikket ud eller afbryde husets sikring eller strømafbryderen.

Oplysninger om LED-pæren: AC 220~240 V, maks. 1 W

Slukning af apparatet

- Træk hovedstikket ud.
- Løsn skruen.
- Fjern LED-pærens afdækning.
- Udskift den defekte pære.
- Sæt afdækningen på igen, og sæt skruen i.
- Tag vinkøleskabet i brug igen.

Strømforsyning

Vinkøleskabet må kun anvendes sammen med jævnstrøm på 220-240V ~50 Hz. I tilfælde af lokale strømudsving ud over disse værdier, skal man af sikkerhedsmæssige årsager anvende en automatisk jævnstrømsregulator sammen med vinkøleskabet. Vinkøleskabet skal tilsluttes sin egen stikdåse og må ikke tilsluttes til samme stikdåse som andre elektriske apparater. Stikket skal passe til stikdåsen, som skal have jordforbindelse.

Advarsel: Undlad at bruge en forlængerledning.

Ledning

Ledningen må hverken forlænges eller rulles sammen, når den er i brug. Derudover må ledningen ikke placeres tæt på kompressoren bag på vinkøleskabet, da temperaturen er ret høj på dette sted, når vinkøleskabet er i brug. En berøring deaktiverer isoleringen eller medfører elektriske lækager.

Tekniske specifikationer

De vigtigste tekniske data:

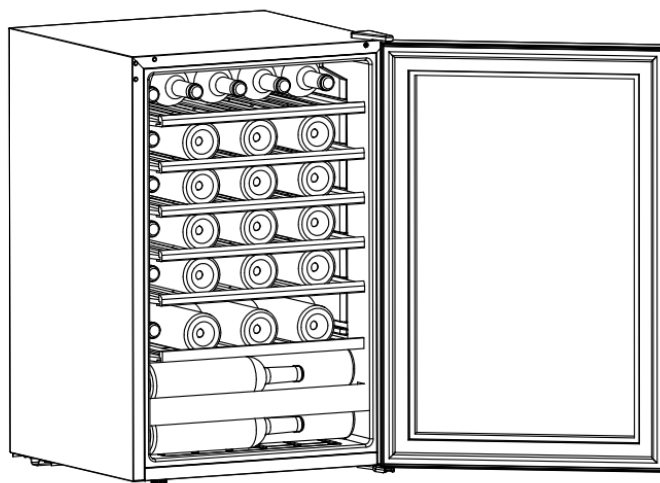
Model	EF5483I-1B48
Nominel spænding	220-240 V AC
Nominel frekvens	50 Hz
Nominel strøm	0,55 A
Volumen	128 L
Klimatype	N, SN
Beskyttelsestype	I
Køleskab	R600a (39g)
Isoleringsblæsemiddel	Cyclopentan
Flasker	48 flasker « Bordeaux 75 cl »-størrelse

Specifikationerne kan ændres uden forudgående varsel.

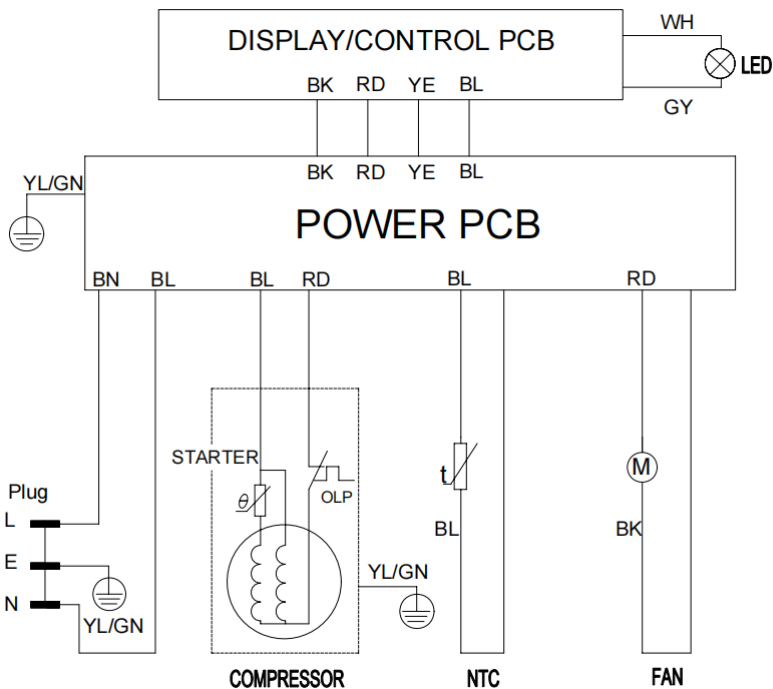
Hvis de tekniske specifikationer afviger fra typeskiltet, der sidder bag på vinkøleskabet, gælder typeskiltet.

Tegning af flaskeplaceringen

1. lag: 5 flasker
2. lag: 7 flasker
3. lag: 7 flasker
4. lag: 7 flasker
5. lag: 7 flasker
6. lag: 7 flasker
7. lag: 8 flasker



Vinkøleskabets strømskema



Advarsel: risiko for brand/brændbare materialer

ADVARSEL: Ved positionering af apparatet skal man sørge for, at ledningen ikke klemmes eller beskadiges.

ADVARSEL: Undlad at placere forlængerledninger med flere stikdåser eller transportable strømforsyningskilder ved bagsiden af apparatet.

Børn fra 3 til 8 år må ikke fylde eller tømme køleapparater. Instruksene indeholder detaljerede oplysninger om anvendelsen af apparatet for at garantere sikker opbevaring af levnedsmidler.

Overhold nedenstående instrukser for at undgå kontaminering af levnedsmidlerne. Hvis døren er åben i længere tid, kan dette medføre en betydelig øgning af temperaturen i apparatets dele.

Hvis køleapparatet skal stå tomt i længere tid, skal det slukkes, afrimes, rengøres og tørres af, og døren skal stå åben for at undgå dannelse af svamp inde i apparatet.

Tabellen nedenfor viser de ideelle opbevaringstemperaturer for forskellige vintyper:

Rødvin	15,5 - 18 °C
Tør vin/hvidvin	10 - 15 °C
Mousserende vin/champagne	7,2 - 9,5 °C
Rosévin	9,5 - 10,5 °C
Vintage-vin	13 °C



MILJØVENLIG BORTSKAFFELSE

Symbolet ovenfor, der også befinder sig på produktet, betyder, at produktet er klassificeret som elektrisk eller elektronisk udstyr og derfor ikke må bortskaffes sammen med andet husholdningsaffald eller erhvervsaffald efter endt servicetid. Direktivet om affald af elektrisk og elektronisk udstyr (WEEE) (2012/19/EU) blev udfærdiget for at sikre, at produkter genbruges ved hjælp af de bedst mulige genbrugs- og genanvendelsesmetoder for at minimere miljøpåvirkningen, håndtere farlige substanser korrekt og undgå overfyldte lossepladser. Kontakt de lokale myndigheder for yderligere oplysninger om korrekt bortskaffelse af elektrisk og elektronisk udstyr.

REKLAMATION

Der ydes 2 års reklamationsret på fabrikations- og materialefejl på dit nye produkt, gældende fra den dokumenterede købsdato. Garantien omfatter materialer, arbejdsløn og kørsel. Ved henvendelse om service bør De oplyse produktets navn og serienummer. Disse oplysninger findes på typeskiltet. Skriv evt. oplysningerne ned her i brugsanvisningen, så de har dem ved hånden. Det gør det lettere for servicemontøren at finde de rigtige reservedele.

Reklamationsretten dækker ikke:

- Fejl og skader, som ikke skyldes fabrikations- og materialefejl
- Ved misvedligeholdelse – herunder gælder også mangel på rengøring af produktet
- Ved brand- og/eller vand- og fugtskader på produktet
- Ved reparation udført af ikke-fagmænd
- Ved transportskader, hvor produktet er transporteret uden korrekt emballage
- Hvis der er brugt uoriginale reservedele
- Hvis anvisningerne i brugsvejledningen ikke er fulgt
- Hvis ikke installationen er sket som anvist
- Hvis ikke-faglærte har installeret eller repareret produktet
- Defekte pærer

Transportskader

En transportskade, der konstateres ved forhandlerens levering hos kunden, er udelukkende en sag mellem kunden og forhandleren. I tilfælde, hvor kunden selv har stået for transporten af produktet, påtager leverandøren sig ingen forpligtelse i forbindelse med evt. transportskade. Evt. transportskader skal anmeldes omgående og senest 24 timer efter, at varen er leveret. I modsat fald vil kundens krav blive afvist.

Ubegrundede servicebesøg

Hvis man tilkalder en servicemontør, og det viser sig, at man selv kunne have rettet fejlen, ved fx at følge anvisningerne her i brugsvejledningen eller ved at skrifte en sikring i sikringsskabet, påhviler det Dem selv at betale for servicebesøget.

Erhvervskøb

Erhvervskøb er ethvert køb af apparater, der ikke skal bruges i en privat husholdning, men anvendes til erhverv eller erhvervslignende formål (restaurant, café, kantine etc.) eller bruges til udlejning eller anden anvendelse, der omfatter flere brugere.

I forbindelse med erhvervskøb ydes ingen garanti, da dette produkt udelukkende er beregnet til almindelig husholdning.

SERVICE

Service skal anmeldes til vores servicepartner: Dansk Total Service via deres hjemmeside – eller TLF 70 13 02 22 / <https://service.witt.dk/service/da/appliances/service.aspx>

- Formular udfyldes af forhandler eller slutbruger.
- DTS håndterer sagen.
- Fabrikat, model, serienummer, evt. produktnummer, købsdato, forhandler, fejlbeskrivelse, kundeoplysninger, skal oplyses.

Producenten/distributøren kan ikke holdes ansvarlig for produkt- og/eller personskader, hvis sikkerhedsanvisninger ikke overholdes. Garantien bortfalder, hvis anvisningerne ikke overholdes.

Forbehold for trykfejl

