

witt

Classic EF5483I-1B48



Vinkylskåp med kompressor

Bruksanvisning SE: 1-13

Innehållsförteckning

Viktiga säkerhetsanvisningar	3
Beskrivning av apparaten.....	5
Start och temperaturinställning	6
Avfrostning	7
Energispartips.....	8
Felsökning	8
Byte av LED-glödlampa	9
Strömförsörjning.....	9
Tekniska specifikationer	10
Vinkylskåpets kopplingsschema	11
Reklamation och service	13

Viktiga säkerhetsanvisningar

Dessa varningar tillhandahålls av säkerhetsskäl. Se till att du förstår dem helt innan du installerar och använder apparaten.

Din säkerhet är oerhört viktig. Om du är osäker på vad dessa varningar betyder, kontakta kundtjänstavdelningen för hjälp.

Avsedd användning

- Vinkylskåpet är avsett för användning i privata hem. Den är lämplig för förvaring av vin vid låg temperatur. Tillverkaren kan inte hållas ansvarig för skador som kan uppstå om apparaten används för andra ändamål än de avsedda, eller om den används felaktigt.
- Av säkerhetsskäl får du inte göra några ändringar på vinkylskåpet. Tillverkaren kan inte hållas ansvarig för eventuella skador som kan uppstå om du använder vinkylskåpet i affärssyfte eller för andra ändamål än att kyla livsmedel.

Innan första användningen

- Undersök apparaten för transportskador. En skadad apparat får under inga omständigheter tas i bruk. Kontakta din leverantör vid skada.

Vinkylskåp

- Vinkylskåpets kylelement är baserat på butan (R600a) och ingår i vinkylskåpets kretslopp. Butan är en naturlig, miljövänlig gas, men som är brandfarlig.
- I samband med transport och installation av apparaten måste man se till att inga komponenter i vinkylskåpets krets skadas.
- Om vinkylskåpets kretslopp kommer till skada: Undvik öppen eld och antändningskällor och ventilerera noggrant rummet där apparaten står.
- Vinkylskåpet är endast avsett för förvaring av vin.
- Detta kylskåp är inte gjort för inbyggnad.
- Detta kylskåp är inte gjort för infrysning av livsmedel.
- Det rekommenderas att vinkylskåpet används med en temperatur på 12°C.
- Hyllorna är placerade i fabrikkick för den mest effektiva energianvändningen i kylanordningen.
- Observera: Om den inställda temperaturen är för hög kan detta förstöra vinerna, medan för låg temperatur kan vara slöseri med energi.

Barns säkerhet

- Förpackningen (t.ex. förpackningsmaterial, polystyren) kan vara farligt för barn. Risk för kvävning! Se till att förpackningsmaterialet förvaras otillgängligt för barn!
- Se till att gamla apparater inte längre är användbara innan kassering. Dra ur nätkontakten, klipp av strömkabeln och förstör eller ta bort fjädrar eller bultlås om sådana finns. Det säkerställer att barn inte kan låsa in sig i apparaten när de leker (risk för kvävning!) eller kan försätta sig i en farlig situation.
- Ofta är barn inte medvetna om riskerna med hushållsapparater. Det är därför viktigt att du håller barn under uppsikt och aldrig låter dem leka med apparaten!

Daglig användning

- Behållare som innehåller brandfarliga gaser eller vätskor kan läcka vid låga temperaturer. Risk för explosion! Förvara inte behållare med brandfarliga material, inklusive sprayburkar, brandsläckare, påfyllningspatroner, etc., i vinkylskåpet.
- Använd inte andra elektriska apparater (t.ex. elektriska glassmaskiner, mixers o.s.v.) i vinkylskåpet.
- Innan du rengör apparaten, stäng alltid av apparaten och dra ut stickkontakten ur uttaget, eller koppla bort säkringen eller strömbrytaren.
- I samband med frånkoppling, dra alltid ut stickkontakten ur uttaget, dra inte i sladden.

Om det uppstår fel

Om ett fel uppstår i apparaten, läs först avsnittet "Felsökning" i denna manual. Om informationen inte hjälper, utför inte reparationsarbeten själv.

- Du får under inga omständigheter försöka reparera enheten själv. Reparationer som utförs av oerfarna personer kan leda till skador eller omfattande funktionsfel. Kontakta din lokala kundtjänst.

Borttagning av transportförpackningar

Apparaten och de inre delarna är skyddade under transport. Dra av tejen på vänster och höger sida av dörren. Limrester kan tas bort med lite alkohol. Ta bort all tejp och alla förpackningsdelar från apparatens insida.

Installation

Installationsplats

Apparaten ska installeras i ett torrt rum med bra ventilation. Den omgivande temperaturen påverkar apparatens energiförbrukning och prestanda. Apparaten får därför inte utsättas för direkt solljus, den får inte installeras bredvid element, spisar eller andra värmekällor och den får endast installeras på en plats där omgivningstemperaturen motsvarar den klimatklass som apparaten är avsedd för. Klimatklassen står på typskylten som sitter inuti apparaten på vänster sida. Apparaten ska placeras så att stickkontakten är lättillgänglig. Tabellen nedan visar rätt omgivningstemperatur för varje klimatklass:

Om vinkylskåpet installeras bredvid en annan kyl eller frys måste det finnas ett avstånd på 5 cm på sidorna för att förhindra kondens på apparatens utsida.

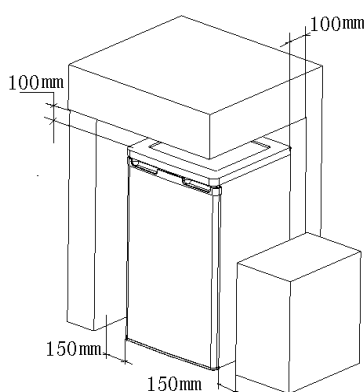
Ditt kylskåp behöver luft.

För att fungera korrekt måste apparaten placeras på en torr plats med bra avstånd från värmekällor, t.ex. spisar, element, varmvattenberedare och direkt solljus.

Du måste också se till att luften kan cirkulera fritt bakom och ovanför kylskåpet.

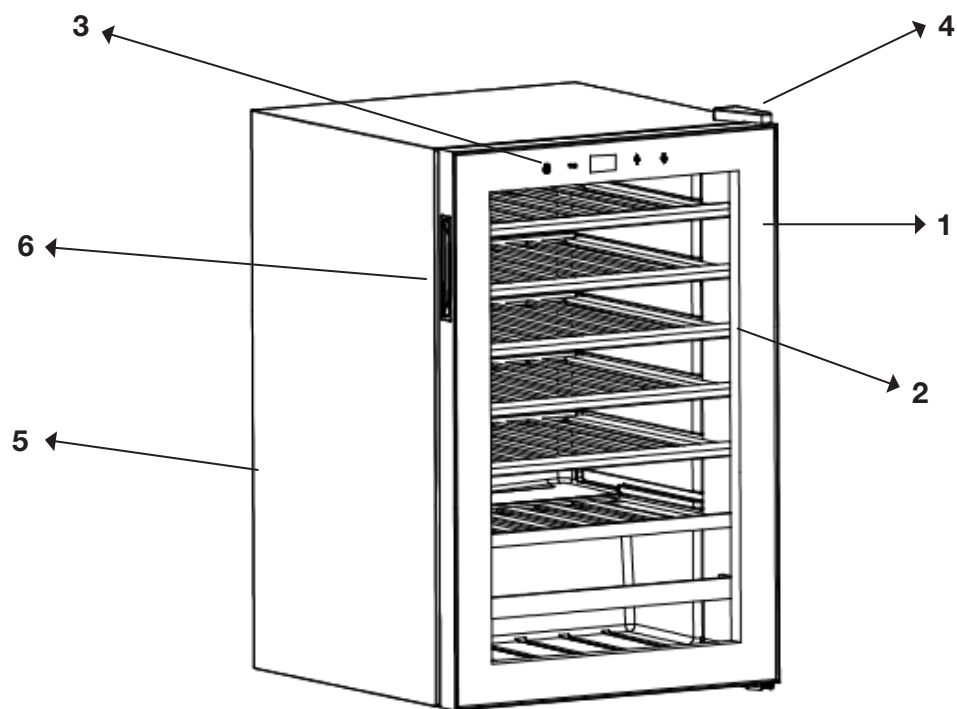
Vänster och höger: 150 mm

Bakom: 100 mm
Ovanför: 100 mm



Beskrivning av apparaten

Översikt över apparaten



1. Glasdörr
2. Trähylla
3. Skärm
4. Gångjärn
5. Kylskåpets exteriör
6. Infällt handtag

Start och temperaturinställning



LIGHT

1



TEMP

2



UNLOCK

3

4



När man trycker på knappen (4) på kontrollpanelen, sänks temperaturen gradvis till "5 °C" eller "6 °C".

När man trycker på knappen (3) på kontrollpanelen, höjs temperaturen gradvis till "18 °C".



Du kan ställa in ett visst gränsvärde, vilket innebär att om temperaturen i vinkylskåpet når detta gränsvärde så stannar kylsystemet, så att temperaturen i kylan successivt höjs.

Om kyltemperaturen överstiger det inställda gränsvärdet, startar kylsystemet automatiskt och börjar kyla igen.



Man kan trycka på knappen (2) för att skifta mellan Celsius (°C) och Fahrenheit (F°) på skärmen. Tryck på knappen (1) för att tända eller släcka lampan.



LIGHT

Om knappen inte reagerar inom 12 sekunder fungerar inte temperaturinställningen och temperaturdisplayen. För att låsa upp de två knapparna, tryck på (3) och (4) och håll inne i ca. 5 sekunder tills du hör ett pip ljud. Sedan går det att ändra temperaturinställningarna och skärmen.

Viktigt!

Om du ställer in en kall temperatur på "5 °C" eller "6 °C" när omgivningstemperaturen är hög (t.ex. på en varm sommardag) kan det göra att kompressorn kör oavbrutet. Anledning: Om den omgivande temperaturen är hög måste kompressorn köra hela tiden för att hålla den låga temperaturen i apparaten.

Vinkylskåpet kommer inte att kunna frosta av, eftersom automatisk avfrostning av vinkylan endast är möjlig när kompressorn inte är igång (se även avsnittet "Avfrostning"). Det leder till att det samlas ett tjockt lager is på vinkylskåpets bakvägg. Om detta händer ska man ändra temperaturen till en högre inställning än "5 °C" eller "6 °C". Vid denna inställning stänger kompressorn av och slår på som vanligt, och automatisk avfrostning startar.

Avfrostning

Vinkylskåpet frostas av automatiskt.

Vinkylskåpets bakvägg täcks med is när kompressorn är igång och avfrostas när kompressorn är avstängd. Vattnet från avfrostningen avdunstar av sig själv.

Stänga av apparaten

Om apparaten inte ska användas i en längre period.

Töm apparaten på alla livsmedel.

Stäng av apparaten genom att vrida temperaturknappen till "0".

Dra ur nätkontakten eller stäng av eller koppla bort strömförsörjningen.

Rengör vinkylskåpet noggrant (läs under "Rengöring och underhåll").

Låt dörren stå öppen för att undvika lukt.

Rengöring och underhåll

Av hygieniska skäl måste apparatens insida, inklusive tillbehören inuti apparaten, rengöras regelbundet.

Varning!

Apparaten får inte vara ansluten till ström under rengöring. Risk för elektriska stötar! Stäng av apparaten och dra ut stickkontakten ur uttaget eller koppla bort strömbrytaren eller säkringen innan rengöring.

Om apparaten inte ska användas mer får den inte bara slängas på soptippen utan ska lämnas in på en återvinningsstation. Rengör aldrig apparaten med en ångtvätt. Det kan samlas fukt i de elektriska komponenterna och det finns risk för elektriska stötar! Het ånga kan skada plastdelarna. Apparaten måste vara torr innan man använder den igen.

Viktigt!

Eteriska oljor och organiska lösningsmedel kan skada plastdelarna, t.ex. citron- eller apelsinjuice eller rengöringsmedel som innehåller ättiksyra.

Låt inte dessa ämnen komma i kontakt med apparatens delar.

Använd inte slipande rengöringsmedel.

Ta bort flaskorna från vinkylskåpet. Förvara den svalt och se till att den är väl täckt.

Stäng av apparaten och dra ut stickkontakten eller koppla bort strömbrytaren eller säkringen.

Rengör apparaten och tillbehören inuti apparaten med en trasa och ljummet vatten. Vanligt diskmedel kan också användas.

Torka av apparaten med rent vatten och torka sedan med en trasa.

Damm som samlas på kondensorn ökar energiförbrukningen.

Därför måste kondensorn på baksidan av apparaten rengöras noggrant en gång om året med en mjuk borste eller en dammsugare. Kontrollera vattenavloppshålet på vinkylskåpets bakvägg.

Använd den gröna stickan, som är en del av tillbehören som medföljer apparaten, för att rengöra ett blockerat avloppshål.

När allt är torrt kan apparaten tas i bruk igen.

Energispartips

Installera inte apparaten nära spisar, element och andra värmekällor. Hög omgivningstemperatur gör att kompressorn kör längre och oftare.

Säkerställ tillräcklig luftcirkulation under apparaten och vid apparatens bakvägg.

Ventilationsöppningarna får aldrig täckas över.

Dörren ska öppnas så kort tid som möjligt.

Ställ inte in en onödigt låg temperatur.

Se till att den värmeavgivande kondensorn och metallgallret på apparatens bakvägg alltid är rena.

Felsökning

Åtgärder vid fel

Ett fel kan uppstå på grund av ett mindre fel, som du själv kan åtgärda enligt följande instruktioner. Om instruktionerna inte löser problemet, utför inga reparationsarbeten på apparaten på egen hand.

Viktigt! Vinkylskåpet får endast repareras av kompetenta servicetekniker. Felaktigt utförda reparationer kan orsaka allvarlig fara för användaren. Om din apparat behöver repareras, kontakta din återförsäljare eller din lokala kundtjänst.

1	Om vinkylskåpet inte fungerar.	Kontrollera om det beror på ett allmänt strömavbrott. Kontrollera om stickkontakten sitter i uttaget. Kontrollera att säkringen inte har gått.
2	Om vinkylskåpet är för kallt.	Temperaturknappen kan vara inställd på för låg temperatur. Lägger du flaskor som innehåller mycket fukt precis under utloppen för kall luft så fryser de lätt. Detta är inte ett fel.
3	Om vinkylskåpet är för varmt.	Du kanske har lagt in något mycket varmt eller många föremål i vinkylskåpet. Dörren kanske inte går igen helt. Ventilationen i vinkylskåpet fungerar inte som det ska. Avståndet mellan kylskåpet och ytorna omedelbart bredvid eller ovanför kylskåpet är för litet. Temperaturknappen kan vara felaktigt inställd.
4	Om avfrostningsvattnet rinner över inne i vinkylskåpet och ut på golvet.	Kontrollera att det inte är stopp i avloppsrör och -slangar. Kontrollera att dräneringsbrickan är rätt placerad.
5	Om vinkylskåpets front blir varm.	Ett anti-kondensrör värmer framsidan av vinkylskåpet när den är påslagen för att förhindra att kondensvatten bildas. En varm kylfront är inte ett fel.
6	Om det bildas kondens på utsidan av vinkylskåpet.	Kondens kan bildas på utsidan om luftfuktigheten är hög, t.ex. dagar med mycket regn. Samma sak händer om du håller kallt vatten i ett glas. Detta utgör därför inget fel, utan behöver helt enkelt torkas av med en torr trasa.
7	Om du hör ljudet av rinnande vatten.	Ljudet av rinnande vatten är helt normalt i vinkylskåpet. Detta är inte ett fel.
8	Om vinkylskåpets sidopanel blir varm.	Vinkylskåpets sidopanel blir varm om dörren öppnas och stängs ofta. Vid start av apparaten och om apparaten används på sommaren när det är mycket varmt ute. Undvik i dessa fall att vidröra panelen. Värmen strålar ut från vinkylskåpets insida, men det betyder inte att det är något fel på vinkylen.

Byte av LED-glödlampa

Varning!

Risk för elektriska stötar! Innan du byter glödlampa, stäng alltid av apparaten och dra ut stickkontakten ur uttaget, eller koppla bort säkringen eller strömbrytaren.

Information om LED-lampan: AC 220~240 V, max. 1 W

Stäng av apparaten

- Dra ur nätkontakten.
- Lossa skruven.
- Ta bort kåpan för LED-lampan.
- Byt den defekta lampan.
- Sätt på kåpan igen och skruva i skruven.
- Nu kan du använda vinkylskåpet igen.

Strömförsörjning

Vinkylskåpet får endast användas med likström på 220-240V ~50 Hz. Vid lokala strömfluktuationer utöver dessa värden måste man av säkerhetsskäl använda en automatisk DC-regulator med vinkylskåpet. Vinkylskåpet ska anslutas till eget uttag och får inte anslutas till samma uttag som andra elektriska apparater. Stickkontakten ska passa i uttaget som ska vara jordat.

Varning: Använd inte en förlängningssladd.

Sladd

Sladden får varken förlängas eller rullas upp när den används. Sladden får inte heller placeras nära kompressorn på baksidan av vinkylskåpet eftersom temperaturen är ganska hög här när vinkylen är i bruk. En beröring inaktiverar isoleringen eller orsakar elektriskt läckage.

Tekniska specifikationer

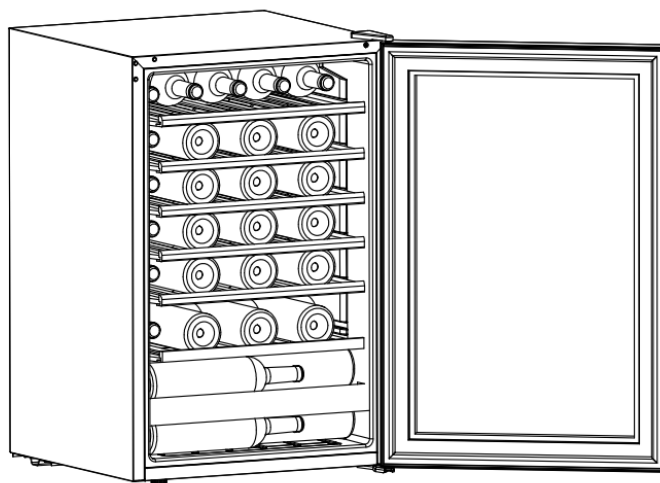
Den viktigaste tekniska informationen:

Modell	EF5483I-1B48
Nominell spänning	220-240 V AC
Nominell frekvens	50 Hz
Nominell ström	0,55 A
Volym	128 L
Klimatklass	N, SN
Skyddsklass	I
Kylskåp	R600a (39g)
Isoleringsmaterial	Cyclopentan
Flaskor	48 flaskor "Bordeaux 75 cl"-storlek

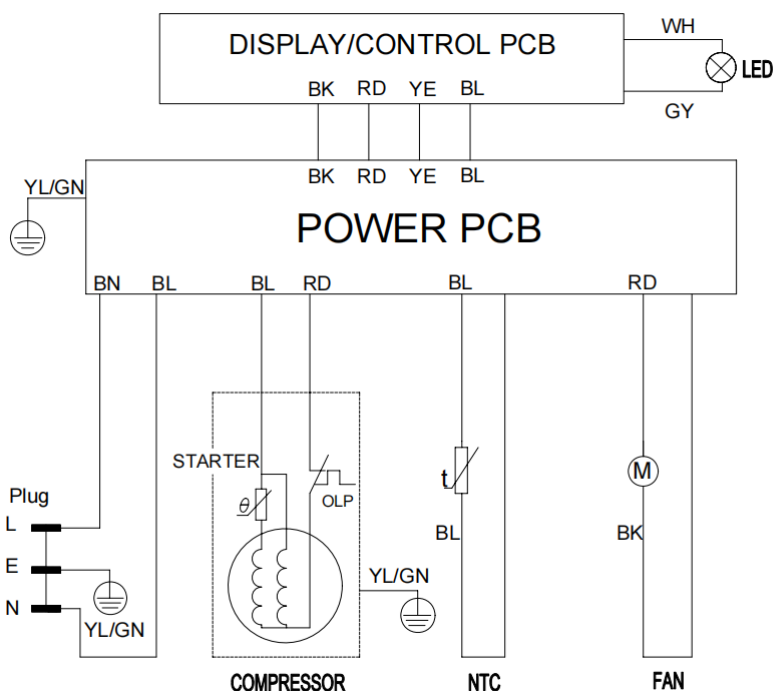
Specifikationerna kan komma att ändras utan föregående meddelande.
Om de tekniska specifikationerna avviker från märkskylten på baksidan av vinkylskåpet gäller märkskylten.

Ritning av flaskornas placering

- Lager 1: 5 flaskor
- Lager 2: 7 flaskor
- Lager 3: 7 flaskor
- Lager 4: 7 flaskor
- Lager 5: 7 flaskor
- Lager 6: 7 flaskor
- Lager 7: 8 flaskor



Vinkylskåpets kopplingschema



Varning: risk för brand/brännbara material

WARNING: När du ställer apparaten på plats, se till att sladden inte kommer i kläm eller skadas.

WARNING: Placera inte förlängningssladdar med flera uttag eller bärbara strömkällor på baksidan av apparaten.

Barn i åldern 3 till 8 år får inte fylla eller tömma kylapparater. Instruktionerna innehåller detaljerad information om användningen av apparaten för att garantera säker förvaring av livsmedel.

Följ instruktionerna nedan för att undvika kontaminering av livsmedlen. Om dörren är öppen under en längre tid kan detta leda till en betydande höjning av temperaturen på apparatens delar.

Om kylskåpet ska stå tomt under en längre tid måste det stängas av, frostas av, rengöras och torkas, och dörren måste stå öppen för att undvika svampbildning inuti apparaten.

Tabellen nedan visar de idealiska lagringstemperaturerna för olika typer av vin:

Rödvin	15,5 - 18 °C
Torrt vin/vitvin	10 - 15 °C
Mousserande vin/champagne	7,2 - 9,5 °C
Rosévin	9,5 - 10,5 °C
Årgångsvin	13 °C



MILJÖVÄNLIG AVFALLSHANTERING

Symbolen ovan, som även finns på produkten, betyder att produkten är klassificerad som elektrisk eller elektronisk utrustning och därför inte får slängas tillsammans med annat hushålls- eller kommersiellt avfall efter slutet av dess livslängd. Direktivet för avfall av elektrisk och elektronisk utrustning (WEEE) (2012/19/EU) utarbetades för att säkerställa att produkter återvinns med bästa möjliga återanvändning och återvinningsmetoder för att minimera miljöpåverkan, hantera farliga ämnen korrekt och undvika överfulla återvinningsstationer. Kontakta dina lokala myndigheter för ytterligare information om korrekt kassering av elektrisk och elektronisk utrustning.

REKLAMATIONSRÄTT

Det är 3 års reklamationsrätt som gäller som reklamationsrätt på fabrikations- och materialfel på din nya produkt, gällande från dokumenterat inköpsdatum. Garantin omfattar material, arbetslön och bilkörning. Vid kontakt angående service bör Ni upplysa om produktens namn och serienummer. Dessa upplysningar finns på typskylten. Skriv eventuellt ner denna information här i bruksanvisningen så har Ni dem till hands. Det gör saker enklare för servicemontören att finna de korrekta reservdelarna.

Reklamationsrätten täcker inte:

- Fel och skador som inte är fabrikations- och materialfel
- Vid brist på underhåll – inkluderar också brist på rengöring av produkten
- Vid brand- och/eller vatten- och fuktskador på produkten
- Vid transportskador när produkten är transporterad utan korrekt emballage
- Om det har använts reservdelar som inte är original
- Om anvisningarna i bruksanvisningen inte följts
- Om inte installationen är gjord som anvisat
- Om inte auktoriserad personal utfört installationen eller reparationen av produkten
- Defekta lampor

Transportskador

En transportskada som konstateras vid återförsäljarens leverans hos kunden, är uteslutande en sak mellan kunden och återförsäljaren. Vid tillfälle där kunden själv har stått för transporten av produkten, påtar sig leverantören ingen förpliktelse i förbindelse med eventuell transportskada. Eventuella transportskador ska anmälas omgående och senast 24 timmar efter att varan är levererad. Annars kommer kundens krav att bli avvisat.

Ogrundade servicebesök

Om man tillkallar en servicemontör, och det senare visar sig att man själv kunnat åtgärda felet, genom att följa anvisningarna här i bruksanvisningen, eller genom att byta en säkring i säkringssskåpet, åligger det kunden att själv betala för servicebesöket.

Kommersiella inköp

Kommersiella inköp är varje köp av apparater som inte ska användas i ett privat hushåll utan användas till affärsmässigt eller liknande ändamål (restaurang, café, kantin etc.) eller användas till uthyrning eller annan användning som omfattar flera användare.

I förbindelse med kommersiellt inköp gäller ingen garanti eftersom denna produkt uteslutande er framställt för privata hushåll.

SERVICE

Service ska rapporteras till vår servicepartner Centralservice. <http://service.witt.dk/service/se/Appliances/Service.aspx>

Tel. +46 0852508480

- Formuläret fylls i av återförsäljaren eller slutanvändaren.
- Centralservice hanterar saken.
- Fabrikat, modell, serienummer, ev. produktnummer, inköpsdatum, återförsäljare, felbeskrivning, kundupplysningar, ska anges.

Med förbehåll för tryckfel.

Tillverkaren/återförsäljaren kan inte hållas ansvariga för produkt- och/eller personskador, om säkerhetsanvisningarna inte följs. Garantin bortfaller om anvisningarna inte följs.

