

Brugsanvisning DK

Køle-/fryseskab KF260NF (s. 3-25)

Bruksanvisning SE

Kyl-/frysskåp KF260NF (s. 27-49)

Bruksanvisning NO

Kjøle-/fryseskab KF260NF (s. 51-73)

Käyttöohjeet FI

Jääkaappiakastin KF260NF (s. 75-97)



Innehållsförteckning

Säkerhetsanvisningar	28
Installation	31
Omhängning.....	33
Dörröppning.....	37
Nivellering	37
Rengöring innan användning	37
Innan första användning	38
Invändiga tillbehör	38
Översikt över skåpet	39
Användning	40
Kontrollpanel.....	40
Temperaturinställning.....	41
Ljud i skåpet	42
Goda råd gällande förvaring	42
Byte av glödlampa	43
Rengöring	44
Avfrostning.....	45
Underhåll	46
Problemlösning	47
Bortskaffande av apparaten	48
Reklamationsrätt	49

Säkerhetsanvisningar

Skåpets användningsområde

Ändamålsenlig användning

Skåpet är endast avsett att användas för kylning av livsmedel i hushåll eller i hushållsliknande omgivningar.

All annan användning är otillåten.

Sannolikt felaktigt användande

Följande användande är uttryckligen förbjudet:

- Förvaring och kylning av medicin, blodplasma, laboratoriepreparat eller liknande ämnen och produkter enligt kungörelse 2007/47/EF om medicinsk utrustning
- Användning i område med explosionsrisk
- Användning på rörligt underlag, såsom på fartyg, i tåg eller flyg
- Förvaring av levande djur

Missbruk av skåpet kan medföra, att de förvarade varorna skadas eller förstörs.

Klimatklasser

Skåpet är enligt klimatklassen konstruerad för användning vid en begränsad omgivningstemperatur. Klimatklassen, som ditt skåp omfattas av, är tryckt på typskylten.

Observera

För att garantera en problemfri funktion ska de omgivande temperaturerna hållas.

Klimatklass	Omgivningstemperaturer
SN	10 °C till 32 °C
N	16 °C till 32 °C
ST	16 °C till 38 °C
T	16 °C till 43 °C

Energibesparing

- Var alltid noga med god ventilation och utluftning. Täck inte över ventilationsöppningar eller galler.
- Håll alltid ventilationsöppningarna fria.
- Ställ inte upp skåpet, så att det står i direkt solljus, sidan om en spis, en värmeapparat eller liknande.
- Energiförbrukningen beror på uppställningsvillkoren t ex omgivningens temperatur. Om omgivningens temperatur avviker från den vanliga temperaturen på 25 °C, kan energiförbrukningen ändra sig.
- Öppna skåpet i så kort tid som möjligt.
- Ju lägre temperatur som ställs in, desto högre blir energiförbrukningen.
- Placera livsmedel sorterat i skåpet.
- Förvara alla livsmedel väl emballerade och täckta. Undvik isbildning.
- Ta bara ut matvaror så länge som är nödvändigt, så att de inte värms upp för mycket.
- Varma rättas som ska läggas in: De ska svalna till rumstemperatur innan. Töa djupfryst i kylrummet.

Generella säkerhetsanvisningar

Risker för användaren:

- Denna apparaten är avsedd för barn från 8 år och uppåt och för personer med fysiska, sensoriska eller mentala handikapp eller för personer, som inte har tillräcklig erfarenhet och kunskap, om de blir undervisade i användandet av apparaten av en person, som är ansvarig för deras säkerhet och som till att börja med håller dem under uppsyn. Barn får inte leka med apparaten. Rengöring och underhåll får inte genomföras av barn, som inte är under uppsyn.
- När apparatens elförbindelse bryts, så ta alltid i själva kontakten. Dra aldrig i ledningen.
- I händelse av fel, dras strömkontakten ut eller kopplas säkringen från.
- Sladden får ej skadas. Apparaten får inte användas med defekt sladd.
- Reparationer och ingrepp på skåpet får bara utföras av kundservice eller annan härtill utbildad fackpersonal.
- Apparaten får bara monteras, anslutas och bortskaffas i enlighet med upplysningarna i anvisningen.
- Förvara denna vägledning noggrant och ge den vidare till nästa ägare.

Risk för brand:

- Kylmedlet R 600a är miljövänligt, men brandfarligt. Utsläpp av kylmedel kan antändas.
- Kylkretsloppets rörledningar får inte skadas.
- Hantera inget med öppen eld eller antändningskällor inuti enheten.
- Använd inga elektriska apparaten inuti apparaten (t ex ångrengöringsapparater, värmeapparater, glassmaskiner).
- Om kylmedel läcker ut: Det får inte finnas öppen eld eller antändningskällor i närheten. Se till att det finns god ventilation i lokalen. Kontakta kundservice.
- Förvara inga explosiva material eller sprayburkar med brännbara drivgaser som t ex butan, propan, pentan osv i apparaten. Sådana sprayburkar kan igenkännas på den tryckta upplysningsetiketten om innehållsämnena eller symbolen av en flamma. Gaser, som eventuellt läcker ut, kan antändas genom elektriska komponenter.
- Levande ljus, lampor och andra saker med öppen eld ska hållas på avstånd från apparaten, så att apparaten inte kan antändas.
- Dryckesvaror med alkohol eller behållare innehållande alkohol, ska förvaras väl förslutna. Alkohol, som eventuellt läcker ut, kan antändas genom elektriska komponenter.

Risk för att falla ner eller välta:

- Socklar, lådor, dörrar osv får inte användas som trappsteg och man får inte luta sig mot dem. Detta gäller speciellt för barn.

Risk för matförgiftning!

- Ät inte några matvaror, som har förvarats för lång tid.

Risk för förfrysningar, känsla av nummenhet och smärta:

- Undvik långvarig kontakt med huden på kalla ytor och/eller kalla/frusna varor eller vidta beskyddande åtgärder, t ex använd handskar. Glass och speciellt isglass eller istärningar får inte ätas genast och inte i för kallt tillstånd.

Risk för klämning:

- Ta inte tag om gångjärnet, när dörren öppnas och stängs. Fingrarna kan komma i kläm.

Installation

FÖRSIKTIGHET

Risk för skador på grund av felaktig transport!

- Transportera apparaten i inpackat tillstånd.
- Transportera apparaten stående upprätt.
- Transportera inte apparaten ensam.

Uppställning av apparaten



VARNING

Brandfara på grund av fukt!

När spänningsförande delar eller strömsladden blir fuktiga, kan det uppstå kortslutning.

- Apparaten är konstruerad för användning i stängda rum. Apparaten får inte användas utomhus, i fuktig miljö eller där den blir utsatt för stänkande vatten.



VARNING

Brandfara på grund av kortslutning!

När denna apparats eller en annan apparats strömsladd/kontakt vidrör apparatens baksida, kan strömkabeln/kontakten skadas av apparatens vibrationer, och det kan uppstå en kortslutning.

- Ställ upp apparaten på ett sådant sätt, att den inte vidrör någon strömkontakt eller strömsladd.
- Anslut varken denna apparat eller andra apparater till strömkontakter, som finns i området av apparatens baksida.



VARNING

Brandfara pga. kylmedel!

Apparatens kylmedel R 600a är miljövänligt, men brandfarligt.

Kylmedel, som läcker ut, kan antändas.

- Kylkretsloppets rörledningar får inte skadas.



VARNING

Risk för brand och skada!

- Värmeavgivande apparater, som t ex mikrovågsugn, toaster osv, får inte ställas på apparaten!



VARNING

Risk för brand och skador på grund av blockerade ventilationsöppningar!

- Håll alltid ventilationsöppningarna fria. Se till att ha god ventilation (min. 200 cm² luft över skåpet).

VIKTIGT

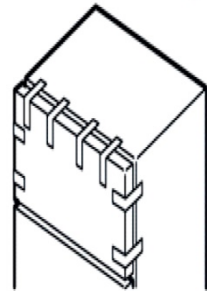
Risk för skador genom kondensvatten!

- Ställ inte apparaten vid sidan om ett annat kyl-/frys-skåp.
- Vid skador på apparaten, ska man omgående hänvända sig till den butik, där apparaten är inköpt, innan det ansluts.
- Golvet på uppställningsplatsen ska vara vågrätt och jämnt.
- Apparaten får inte ställas upp på platser med direkt solljus, vid sidan om spis, radiator eller liknande utrustning.
- Följ klimatklassen. Apparaten är inte utformad för att klara låga temperaturer. Placera därför inte apparaten utomhus eller i ett garage.
- Ställ alltid apparaten med baksidan direkt mot väggen.
- Apparaten får bara flyttas när det är tomt.
- Ställ inte upp apparaten utan hjälp.
- Ju mer kylmedel R 600a, som finns i apparaten, desto större ska rummet vara, där apparaten står. Om rummet är för litet, kan det i händelse av läckage uppstå en brandfarlig gas/luftblandning. Enligt standarden EN 378 ska det per 11 g kylmedel R 600a vara ett rum på minst 1 m³ tillgängligt.
På typskylten står det, vilken mängd kylmedel din apparat har.
- Ta bort skyddsfolie från skåpets utsida.

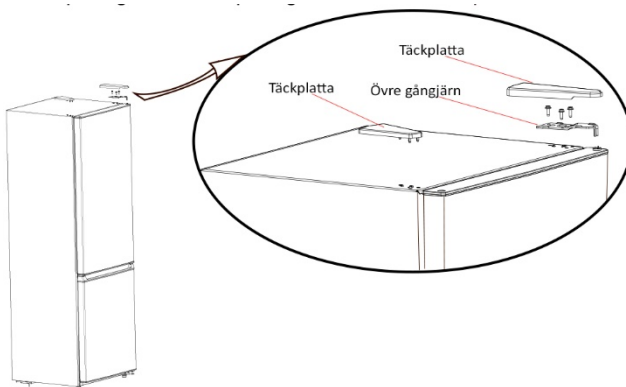
Omhängning

Verktyg för omhängning			
	Stjärnskruvmejsel		Mejsel Spårskruvmejsel
	5/16" hylsnyckel		Tejp

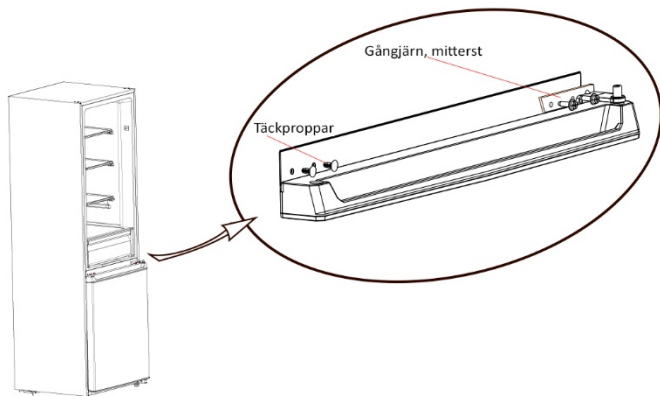
1. Ta ut alla matvaror från skåpet förvara dem på en kall plats.
Sätt fast dörren med tejp.



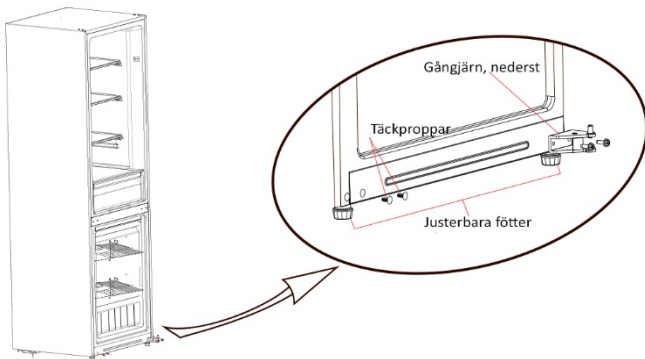
2. Ta bort de övre täckplattorna och gångjärnen



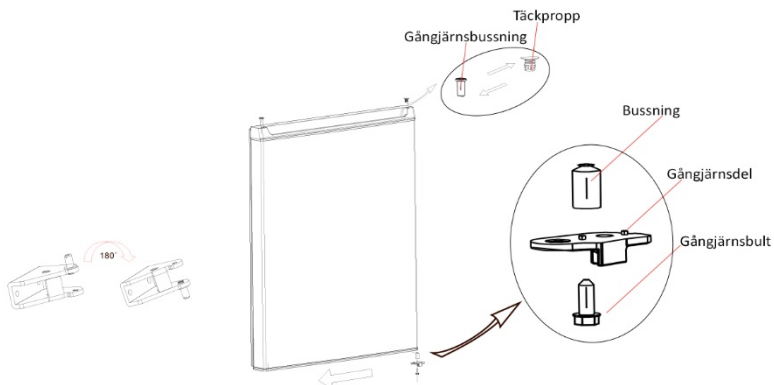
3. Montera bort kylskåpsdörren tillsammans med det mittersta gångjärnet och täckpropparna. Var försiktig med kylskåpsdörren och var noga med att placera den på ett mjukt underlag.



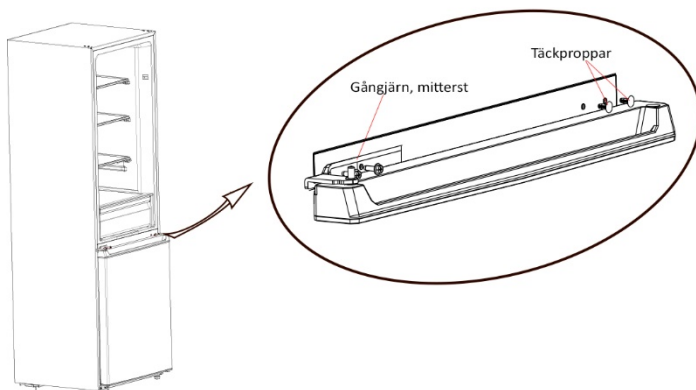
4. Montera bort frysskåpsdörren tillsammans med det nedersta gångjärnet och täckpropparna. Var försiktig med frysskåpsdörren och var noga med att placera den på ett mjukt underlag.



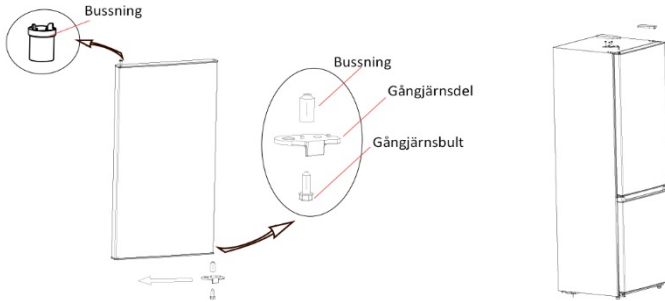
5. Montera det nedersta gångjärnet på motsatt sida. Montera bort gångjärnsdelen från frysskåpsdörren och montera det på den motsatta sida. Ta bort bussningen och täckproppar från frysskåpsdörren och montera dem på motsatt sida.



6. Montera frysskåpsdörren på det nedersta gångjärnet. Montera det mittersta gångjärnet och täckproppar.



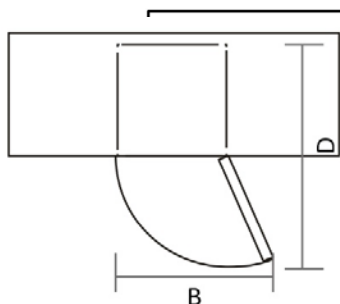
7. Montera bort gångjärnsdelen och bussningen nederst från kylskåpsdörren och montera dem på motsatt sida. Montera kylskåpsdörren på det mittersta gångjärnet och montera det översta gångjärnet. Montera de övre täckplattorna.



**Bilderna ovan är endast vägledande och kan variera från den fysiska apparaten.*

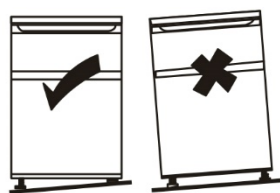
Öppning av dörren

Se till att det är gott om plats för att öppna dörren enligt följande mått (BxD: $\geq 820 \times 1070$ mm) och illustrationen.



Nivåreglering

Nivåreglering sker via de två justerbara fötterna främst på skåpet. Skåpet ska stå helt plant, annars sluter inte dörrarna helt tätt. Se till att fötterna rör golvet innan skåpet tas i bruk. Efter behov stramas/lossas de justerbara fötterna genom att vrida dem med- respektive moturs.



Rengöring innan användning

Torka av in- och utsidan av skåpet med ljummet vatten. Se till att använda en mjuk svamp eller trasa. Hyllor och grönsakslådor rengörs med varmt vatten och diskmedel. Observera: delarna ska vara helt torra, innan de monteras i skåpet igen. För ytterligare information, se avsnittet "Rengöring".

Innan första användning

Var noga med, att följande villkor är uppfyllda:

- Anslutningsdata: 220~240 V / 50 Hz.
- Strömtyp och spänning på uppställningsstället motsvarar noteringarna på typskylten.
- Strömkontakten är jordad och säkras elektroniskt i enlighet med föreskrifterna.
- Säkringens brytström ligger mellan 10 och 16 A.
- Kontakten ska vara tillgänglig.

Efter uppställning sätter man på skåpet. Vänta tills temperaturen i skåpet har nått en tillräckligt låg temperatur, innan det placeras några matvaror i det.



VIKTIGT!

- Kontrollera att strömkontakten passar i uttaget.



VIKTIGT!

- Vänta i två timmar efter uppställning, innan skåpet sätts på. Detta för att kylmedlet ska stabilisera sig.

Invändiga tillbehör

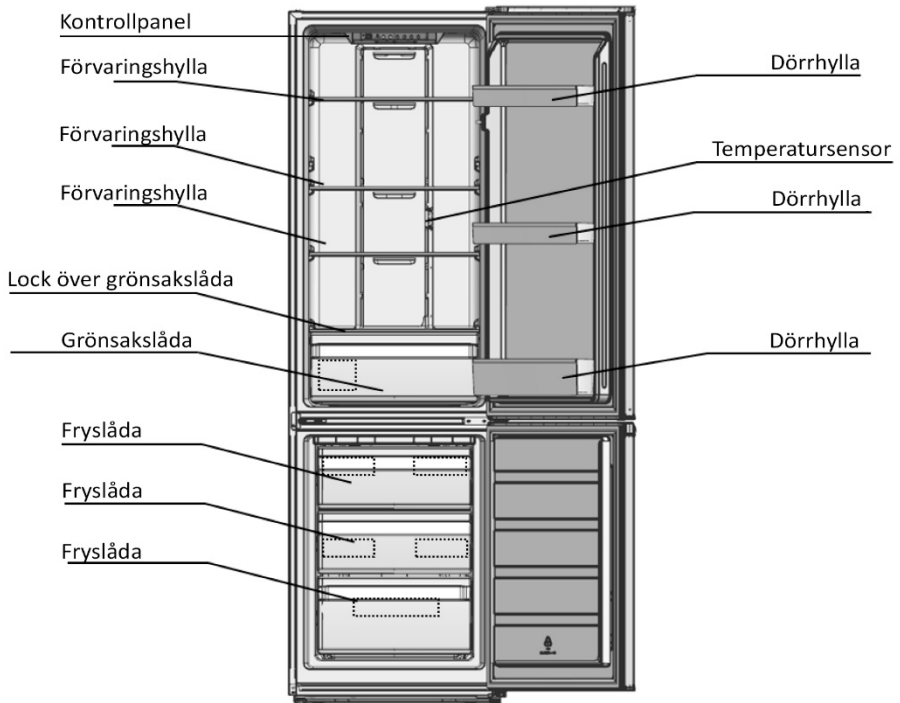
Beroende på modell är skåpet utrustat med antingen plast- eller glashyllor. Det ska alltid användas en av de stora glashyllorna nederst i skåpet just över grönsakslådan.



NOTERA

För att utnyttja platsen i skåpet optimalt, kan hyllor och/eller lådor monteras bort efter behov.

Översikt över skåpet

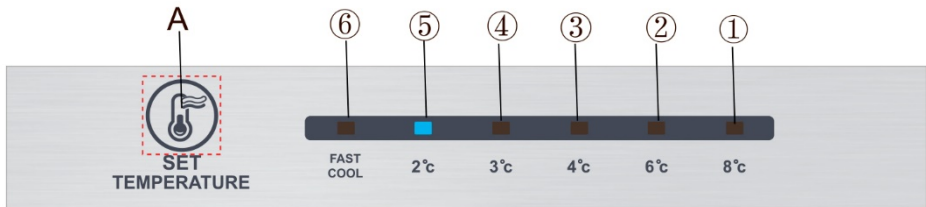


**De streckade linjerna indikerar luftintag och luftuttag.*

*** Bilden är endast vägledande och kan variera från den fysiska apparaten.*

Användning

Kontrollpanel



A – Temperaturinställning, Kylskåp

Display

1. Inställning 1: temperaturen ställs in på +8 °C
2. Inställning 2: temperaturen ställs in på +6 °C
3. Inställning 3: temperaturen ställs in på +4 °C
4. Inställning 4: temperaturen ställs in på +3 °C
5. Inställning 5: temperaturen ställs in på +2 °C
6. Inställning 6: Fast Cool

När man sätter på skåpet visas FAST COOL, "2", "3", "4", "5", "6", "8" och SET-knappen lyser i ca. 3 sekunder. Därefter visas den inställda temperaturen.

Temperaturinställning i kylskåpet

Temperaturen ändras genom att trycka på ”SET-knappen”, tills den önskade inställningen är nådd. Valet bekräftas efter 15 sekunder.

Fast Cool funktion

Fast Cool funktionen väljs genom att trycka ned ”SET-knappen”, tills indikatorn för Fast Cool lyser i displayen. Under Fast Cool sänks temperaturen i kylskåpet till +2 °C. Funktionen inaktiveras automatiskt efter 150 minuter.

Temperaturinställning i frysskåpet

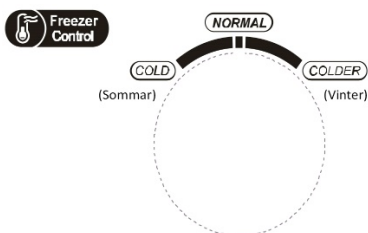


OBSERVERA

Temperaturen i frysskåpet ställs automatiskt in, när temperaturen i kylskåpet ställs in.

- Om man väljer temperaturinställning 1, kommer temperaturen i frysskåpet att ligga på ca. -16 °C
- Om man väljer temperaturinställning 5, kommer temperaturen i frysskåpet att ligga på ca. -24 °C

Normalt, under vanliga omgivande temperaturer, kommer det inte att vara nödvändigt att ändra på temperaturen i frysskåpet. Det är dock möjligt via en termostat, som är placerad bakom grönsakslådan.



Temperaturen i frysskåpet kan ställas in mellan ”Cold – Normal – Colder.



Vi rekommenderar inställningen "Normal".

Temperaturen i frysskåpet ändras endast:

- Vid omgivande temperaturer på över +35 °C väljs inställningen "Cold".
- Vid omgivande temperaturer på under +10 °C väljs inställningen "Colder".

Ljud i skåpet

Det kan inte undvikas, att skåpet avger olika ljud. Dessa är som regel helt normala och betyder ingenting. Men vi rekommenderar självfallet, att du är uppmärksam på skåpet och dess normala drift. De normala ljuden kommer bl. a från kylmedlet och från kompressorn.

Goda råd angående förvaring av livsmedel

Kylskåp

Observera: Energiförbrukningen stiger och kyleffekten minskar, när ventilationen är otillräcklig.

- Håll alltid ventilationssprickorna fria.
- I den övre delen av skåpet och i dörren förvaras smör, ägg och konserver.
- Använd återanvändbara plats-, metall-, aluminium- och glasbehållare samt aluminiumfolie för att förvaring och inpackning.
- Den främre delen av kylskåpets botten används bara till tillfällig placering av varor, t ex när man rengör/städar upp i kylskåpet eller sorterar ut varor. Låt dock inget stå kvar, då det kan knuffas bakåt eller välta, när dörren stängs.
- Förvara inte livsmedel för tätt, så att luften kan cirkulera.
- Se till så att, flaskor inte kan välta.
- Temperaturen inne i skåpet är beroende av följande faktorer:
 - Hur ofta dörren öppnas
 - Den omgivande temperaturen
 - Typ, temperatur samt mängd av frusna varor

Nedfrysning av livsmedel

- Infrysningskapacitet per dygn finns på skåpets typskylt.



Försiktigt

Risk för skador på grund av krossat glas!

Flaskor och burkar med drycker kan sprängas under nedfrysning. Detta gäller speciellt för kolsyrehaltiga drycker.

- Flaskor och burkar med drycker får inte frysas in!

För att matvarorna ska frysas in snabbt och helt igenom, ska följande mängder per paket inte överskridas:

- Frukt, grönsaker upp till 1 kg
- Kött upp till 2,5 kg

Livsmedel packas portionsvis i fryspåsar och återanvändbara plast-, metall- eller aluminiumbehållare.

Upptining av livsmedel

- i kylrummet
- i rumstemperatur
- i mikrovågsugn
- i bak/varmluftsugn

Upptinade matvaror får bara undantagsvis frysas in igen.

Byte av glödlampa



FÖRSIKTIGT!

Glödlampan får endast bytas ut av en auktoriserad fackman. Fara för person- och /eller produktskada. Tillverkaren / återförsäljaren kan inte hållas ansvariga för skador på personer och/ eller produkten om anvisningarna i manualen inte följs och garantin upphör att gälla.

Rengöring



VARNING

Risk för skador på grund av varm ånga!

Varm ånga kan medföra brandskador och skadade ytor.

- Använd ingen ångrengörare!

VIKTIGT

- Felaktig rengöring skadar apparaten!
- Använd inte rengöringsmedel i koncentrerad form.
- Använd inga skurande eller repande svampar eller stålull.
- Använd inte starka, skurande rengöringsmedel eller rengöringsmedel innehållande sand, klorid eller syra.
- Använd inte några kemiska lösningsmedel.
- Typskylten får inte skadas eller tas bort. Det är viktigt för kundservicemedarbetarna.
- Var noga med, att inga sladdar eller andra delar blir skadade.
- Låt inte något rengöringsvatten rinna in i avloppsrännan, ventilationsgallret eller elektriska delar.
- Använd mjuka rengöringsdukar och ett universellt rengöringsmedel med neutralt pH-värde.
- I apparatens inre får man bara använda sig av rengörings- och vårdande medel, som är ofarliga i förbindelse med livsmedel.
- Töm apparaten.
- Dra ut elkontakten.

Ventilationsgallret bak på skåpet garanterar, att skåpet fungerar utan problem med en optimal ventilation och utluftning.

- Rengör regelbundet ventilationsgallret med en dammsugare.

Torka av in- och utsidan av skåpet med ljummet vatten. Se till att använda en mjuk svamp eller trasa. Hyllor och grönsakslåda rengörs med varmt vatten och diskmedel. Observera: delarna måste vara helt torra innan de monteras i skåpet igen.

Efter rengöringen:

- Torka apparaten och dess utrustning.
- Anslut åter apparaten och sätt på den igen.
- Sätt på Fast Cool.
- När temperaturen åter är tillräckligt låg:
Lägg tillbaka matvarorna.

OBSERVERA

Det kan uppstå kondens på yttersidan av skåpet, om den omgivande temperaturen ändras. Torka bort fukten. Om problemet fortsätter, kontaktar du service.

Avfrostning

FrostFree-systemet frostar av apparaten automatiskt.

Kylskåp:

Avrinningsvattnet förångas på grund av värmen från kompressorn.

- Rengör med jämna mellanrum avloppsöppningen, så att avrinningsvattnet kan rinna bort.

Frysskåp:

Fukten sätter sig på kilytan, avfrostas regelbundet och förångas.

- Apparaten ska inte avfrostas manuellt.

Underhåll

Flytt av apparaten

Ta tag i sidorna eller i botten på apparaten, när den flyttas. Du får under inga omständigheter ta tag i toppen av apparaten.

Service

Prova först själv, om du kan avhjälpa felet (se avsnittet "Problemlösning"). Kontakta service, om du inte själv kan avhjälpa felet (se nedanstående).



VARNING

Risk för skador på grund av felaktig reparation!

- Reparationer och ingrepp på apparaten och på strömsladden, som inte uttryckligen är nämnda, får endast utföras av kundservice.

Vid begäran om service och reservdelar i Sverige, ring vänligen på nedanstående telefonnummer, och du blir hänvisad till serviceinstans närmast dig. Ring på:

Senzum Field Service AB

www.senzum.com/support/witt

Support tel. 013-479 00 10.

Öppet från 10.00 till 16.00, lunchstängt kl. 12.00-13.00

Om apparaten inte ska användas under en längre period

- Koppla bort strömmen till skåpet.
- Rengör skåpet och utrustningen.
- Låt dörren stå glänt för att undvika eventuell lukt i skåpet.

Problemlösning

Apparaten är konstruerad och framställd så, att det uppnås hög driftssäkerhet och lång livstid. Skulle det i alla fall bli ett fel i driften, så kontrollera vänligen, om driftsfelet beror på ett handhavandefel. I sådana fall får man också inom garantiperioden stå för de omkostnader som uppstår härvid. Följande fel kan man själv avhjälpa:

Problem	Möjlig orsak
Apparaten arbetar inte	<ul style="list-style-type: none">• Apparaten är inte påslagen.• Kontakten sitter inte korrekt i eluttaget.• Eluttagets säkring är inte i ordning.
Lukt från apparaten	<ul style="list-style-type: none">• Matvaror, som avger lukt, ska packas in.• Matvaror i apparaten är för gamla.• Apparaten behöver rengöras invändigt.
Kompressorn kör oavbrutet under lång tid	<ul style="list-style-type: none">• Det är normalt, att kompressorn kör längre tid på sommaren, när den omgivande temperaturen är högre.• Följ max. infrysningskapacitet.• Undvik att placera varma matvaror i apparaten.• Frekvent öppnande av dörrarna.
Den invändiga belysningen fungerar inte	<ul style="list-style-type: none">• Apparaten är inte påslagen.• Belysningen är defekt.
Dörrarna stänger inte helt tätt	<ul style="list-style-type: none">• Apparaten är överfylld• Kontrollera att apparaten står plant.
Höga ljud från apparaten	<ul style="list-style-type: none">• Kontrollera att apparaten står plant.• Kontrollera att utrustningen är korrekt placerad i apparaten.
Apparaten avger värme	<ul style="list-style-type: none">• Det är helt normalt, att apparaten avger värme – speciellt på sommaren.
Kondens på utsidan	<ul style="list-style-type: none">• Det kan uppstå kondens på apparatens utsida – speciellt vid hög luftfuktighet. Torka av utsidan med en mjuk torkduk.
Det hörs brummande ljud	<ul style="list-style-type: none">• Detta är helt normalt och kommer från kompressorn, speciellt när den startar/stänger av sig.

Bortskaffande av apparaten

Apparaten innehåller ännu värdefulla material och ska i motsättning till osorterat hushållsavfall levereras in på närmaste återvinningsstation. Bortskaffande av gamla apparater ska ske på ett professionellt och lämpligt sätt enligt gällande lokala föreskrifter och lagar.



En gammal apparat får inte skadas på kylkretsloppet under transporten, så att kylmedel som finns i systemet (uppglysningar på typskylten) och olja kan riskera att rinna ut.

- Gör apparaten oanvändbar.
- Dra ut strömkontakten.
- Klipp av strömsladden.

Reklamationsrätt

Din nya produkt omfattas av 2 års reklamationsrätt på fabrikations- och materialfel, gällande från dokumenterat inköpsdatum. Reklamationsrätten omfattar material, arbetskostnad och frakt. Vid begäran om service bör Ni upplysa om produktens namn och serienummer. Dessa upplysningar finns på typskylten. Notera gärna detta här i bruksanvisningen, så att de finns tillgängliga. Detta gör det lättare för servicemontören att hitta korrekta reservdelar.

Garantin täcker inte:

Fel och skador som inte är fabrikations- och materialfel

Om det har använts reservdelar som inte är original

Om anvisningarna i bruksanvisningen inte följts

Om inte installationen är gjord som anvisat

Om inte auktoriserad tekniker har installerat eller reparerat produkten

Transportskador

En transportskada som konstateras vid återförsäljarens leverans hos kunden, är uteslutande en sak mellan kunden och återförsäljaren. Vid tillfälle där kunden själv har stått för transporten av produkten, påtar sig leverantören ingen förpliktelse i förbindelse med eventuell transportskada. Eventuella transportskador ska anmälas omgående och senast 24 timmar efter att varan är levererad. Annars kommer kundens krav att bli avvisat.

Ogrundade servicebesök

Om servicemontör tillkallas, och det visar sig att man hade kunnat avhjälpa felet, genom att tex följa anvisningarna här i bruksanvisningen eller genom att byta en säkring i säkringskåpet, är det ditt ansvar att själv betala för servicebesöket.

Kommersiella inköp

Kommersiella inköp är alla inköp av apparater som inte ska användas i ett privat hushåll utan användas till affärsmässiga eller liknande ändamål (restaurang, café, matsal etc.) eller användas för uthyrning eller annan användning som omfattar flera användare.

I förbindelse med kommersiellt inköp utgår ingen garanti eftersom denna produkt uteslutande er framställt för privata hushåll.

