

Brugsanvisning DK

Køle-/fryseskab KF260NF (s. 3-25)

Bruksanvisning SE

Kyl-/frysskåp KF260NF (s. 27-49)

Bruksanvisning NO

Kjøle-/fryseskab KF260NF (s. 51-73)

Käyttöohjeet FI

Jääkaappiakastin KF260NF (s. 75-97)



Innholdsfortegnelse

Sikkerhetsanvisninger	52
Installasjon	55
Omhengsling	57
Døråpning.....	61
Nivellering	61
Rengjøring før bruk	61
Før skapet tas i bruk.....	62
Innvendig tilbehør.....	62
Oversikt over skapet	63
Betjening	64
Betjeningspanel.....	64
Temperaturinnstilling.....	65
Støy i skapet	66
Gode råd vedrørende oppbevaring	66
Skifte pæren.....	67
Rengjøring	68
Avriming	69
Vedlikehold	70
Problemløsning.....	71
Avhendelse av apparatet	72
Reklamasjonsrett.....	73

Sikkerhetsanvisninger

Skapets bruksområde

Bestemmelsesmessig bruk

Skapet er utelukkende egnet til kjøling av matvarer i husholdninger eller i husholdningslignende omgivelser.

All annen bruk er ikke tillatt.

Sannsynlig feil bruk

Følgende bruk er uttrykkelig forbudt:

- Oppbevaring og kjøling av medikamenter, blodplasma, laboratoriepreparater eller lignende stoffer og produkter i henhold til bekjentgjørelsen 2007/47/EF om medisinsk utstyr
- Bruk i områder med eksplosjonsrisiko
- Bruk på mobilt underlag, sånn som på skip, i tog eller i fly
- Oppbevaring av levende dyr

Misbruk av skapet kan medføre, at de oppbevarte varer skades eller råtner.

Klimaklasser

Skapet er alt etter klimaklasse beregnet til bruk ved begrenset omgivende temperatur. Klimaklassen, som ditt skap er omfattet av er trykket på typeskiltet.

Merk

For å sikre en problemfri funksjon skal de angivne omgivende temperaturer overholdes.

Klimaklasse	Omgivende temperaturer
SN	10 °C til 32 °C
N	16 °C til 32 °C
ST	16 °C til 38 °C
T	16 °C til 43 °C

Energisparing

- Sørg alltid for god ventilasjon og utlufting. Tildekk ikke ventilasjonsåpninger eller -gitre.
- Hold alltid ventilasjonsåpningene fri.
- Plasser ikke skapet, så det står i direkte sollys, ved siden av en komfyr, et varmeapparat eller lignende.
- Energiforbruket avhenger av plasseringsbetingelsene f.eks. omgivelsestemperaturen. Avviker omgivelsestemperaturen fra den vanlige temperatur på 25 °C, kan energiforbruket endre seg.
- Åpne skapet i kortest mulige tid.
- Jo lavere temperaturen er innstilt, desto høyere blir energiforbruket.
- Plassér matvarene sortert i skapet.
- Oppbevar alle matvarer godt emballert og tildekket. Unngå isdannelse.
- Ta kun matevarer ut så lenge som nødvendig, så de ikke varmes opp for mye.
- Varme retter legges i: De skal først avkjøles til romtemperatur.
- Tin opp dypfryst i kjøleskapet.

Generelle sikkerhetshenvisninger

Farer for brukeren:

- Dette apparat er beregnet til barn fra 8 år og oppover og til personer med fysiske, sensoriske eller mentale handikapp eller til personer som ikke er i besittelse av tilstrekkelig erfaring og kunnskap, hvis de blir opplært i bruken av apparatet av en person, som er ansvarlig for deres sikkerhet og som til å begynne med holder tilsyn med dem. Barn må ikke leke med apparatet. Rengjøring og egen vedlikehold må ikke gjøres av barn, som er uten tilsyn.
- Når apparatets forbindelse til el-nettet avbrytes, så ta alltid tak i støpselet. Ikke trekk i ledningen.
- I tilfelle av feil trekkes støpselet ut eller sikringen frakobles.
- Ledningen må ikke skades. Apparatet må ikke brukes med defekt ledning.
- Reparasjoner og inngrep på skapet må kun utføres av kundeservice eller annet dertil utdannet fagpersonale.
- Apparatet må kun monteres, tilkobles og avhendes i henhold til opplysningene i bruksanvisningen.
- Oppbevar denne veiledning trygt og gi den videre til den neste eier.

Fare for brann:

- Det inneholdte kjølemiddel R 600a er miljøvennlig, men brennbar. Kjølemiddel som lekker ut kan antennes.
- Kjølekretsløpets rørledninger må ikke skades.

- Håndtér ikke med åpen ild eller antennelseskilder i apparatets indre.
- Benytt ingen elektriske apparater i apparatets indre (f. eks. damprense-apparater, varmeapparater, iskremapparater).
- Hvis det renner ut kjølemiddel: Det må ikke være åpen ild eller tenningskilder i nærheten. Sørg for god utlufting av lokalet. Kontakt kundeservice.
- Oppbevar ingen eksplosive stoffer eller spraybokser med brennbare drivgasser som f. eks. butan, propan, pentan osv. i apparatet. Sånne spraybokser kan kjennes på den påtrykte opplysning om innholdsstoffene eller et flammesymbol. Gasser, som eventuelt slipper ut, kan antennes gjennom elektriske komponenter.
- Levende lys, lamper og andre ting med åpen ild skal holdes på avstand fra apparatet, så apparatet ikke kan antennes.
- Drikkevarer med alkohol eller beholdere med annen alkohol skal oppbevares godt tillukket. Alkohol, som eventuelt slipper ut, kan antennes gjennom elektriske komponenter.

Fare for å falle ned eller velte:

- Sokler, skuffer, dører osv. må ikke benyttes som trinn og man må ikke støtte seg til dem. Dette gjelder spesielt for barn.

Fare for matforgiftning!

- Spis ikke noen matvarer, som har blitt oppbevart i for lang tid.

Fare for forfrysninger, fornemmelse av følelseløshet og smerter:

- Unngå vedvarende hudkontakt med kalde overflater og/eller kjølige/frosne varer eller ta forholdsregler, f. eks. ved å bruke hansker. Iskrem og spesielt saftis eller isterninger må ikke spises med det samme og ikke i for kald tilstand.

Fare for å klemme fingre:

- Ikke ta tak rundt hengslet, når døren åpnes og lukkes. Fingrene kan komme i klem.

Installasjon

FORSIKTIG

Fare for skader gjennom feil transport!

- Transportér apparatet i innpakket tilstand.
- Transportér apparatet i stående tilstand.
- Transportér ikke apparatet alene.

Oppstilling av apparatet



ADVARSEL

Brannfare på grunn av fukt!

Når spenningsførende deler eller strømledningen blir fuktige, kan det oppstå en kortslutning.

- Apparatet er konstruert til bruk i lukkede rom. Apparatet må ikke benyttes i det fri, i fuktige omgivelser eller hvor det er utsatt for sprut.



ADVARSEL

Brannfare på grunn av kortslutning!

Når dette apparats eller et annet apparats strømkabel/stikkontakt kommer inntil apparatets bakside, kan strømkabel/stikkontakt skades av apparatets vibrasjoner, så det kan oppstå en kortslutning.

- Plasser apparatet på en sån måte, at det ikke rører ved noen stikkontakt eller strømkabler.
- Tilkoble ikke dette apparat eller andre apparater til stikkontakter, som ligger langs apparatets bakside.



ADVARSEL

Brannfare pga. kjølemiddel!

Det inneholdte kjølemiddel R 600a er miljøvennlig, men brennbart.

Kjølemiddel, som renner ut, kan antennes.

- Kjølekretsløpets rørledninger må ikke skades.



ADVARSEL

Fare for brann og skade!

- Varmeavgivende apparater, som f. eks. mikrobølgeovn, toastere osv. må ikke stilles på apparatet!



ADVARSEL

Fare for brann og skader på grunn av blokkerte ventilasjonsåpninger!

- Hold alltid ventilasjonsåpningene frie. Sørg alltid for god ventilasjon (min. 200 cm² luft over skapet).

VIKTIG

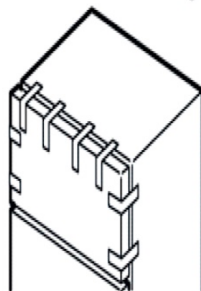
Fare for skade gjennom kondensvann!

- Plasser ikke apparatet ved siden av et annet kjøle-/fryseapparat.
- Ved skader på apparatet skal man omgående henvende seg til den butikken, hvor apparatet er kjøpt, innen det tilkobles.
- Gulvet på oppstillingsstedet skal være vannrett og jevnt.
- Apparatet må ikke plasseres på steder med direkte sollys, ved siden av komfyr, radiator og lignende utstyr.
- Overhold klimaklassen. Apparatet er ikke designet til å kunne klare lave temperaturer. Plasser derfor ikke apparatet utendørs eller i en garage.
- Plasser alltid apparatet med baksiden direkte mot vegg.
- Apparatet må kun beveges i tom tilstand.
- Plasser ikke apparatet uten hjelp.
- Jo mere kjølemiddel R 600a, det er i apparatet, desto større skal rummet være som apparatet står i. Hvis rummet er for lite, kan det i tilfelle av utettheter oppstå en brennbar gass/luftblanding. Ifølge standarden EN 378 skal det pr. 11 g kjølemiddel R 600a være et rum på minst 1 m³ til rådighet.
På typeskiltet står det, hvilken mengde kjølemiddel ditt apparat har.
- Fjern beskyttelsesfolier fra kabinettets ytterside.

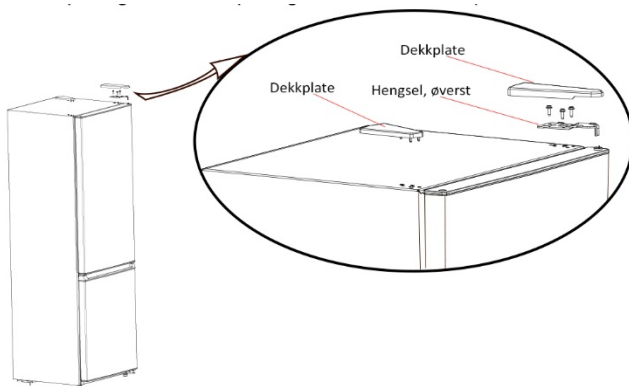
Omhengsling

Verktøy til omhengsling			
	Stjerneskrutrekker		Meisel Flat skrutrekker
	5/16" fastnøkkel		Tape

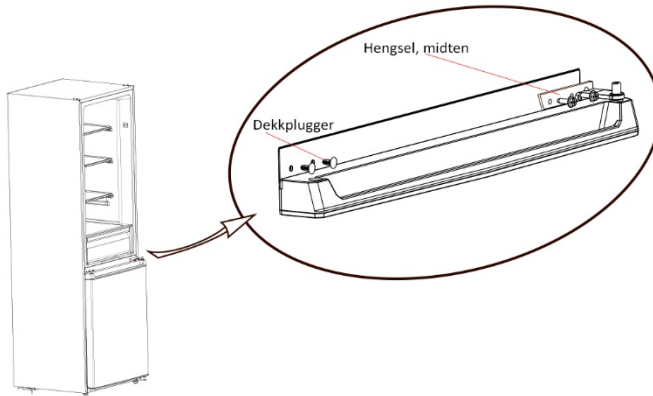
1. Fjern alle matvarer fra skapet og oppbevar dem et kaldt sted.
Fest døren med tape.



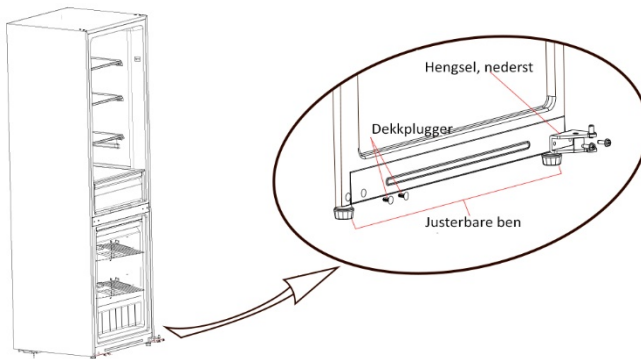
2. Demonter øverste dekkplater og hengsel



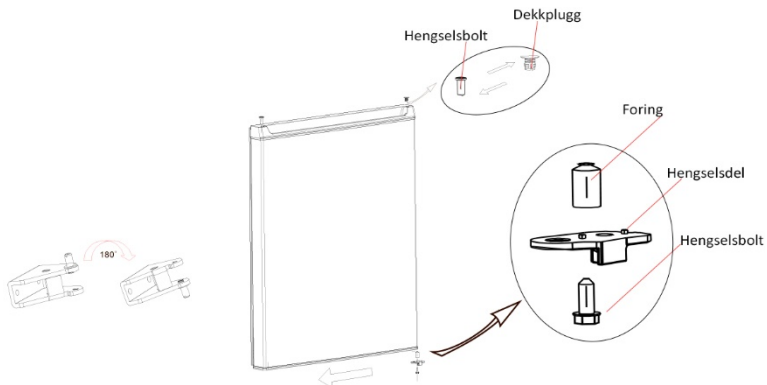
3. Demonter kjøleskapsdøren sammen med midterste hengsel og dekkplugger. Vær forsiktig med kjøleskapsdøren og sørg for å plassere den på en myk overflate.



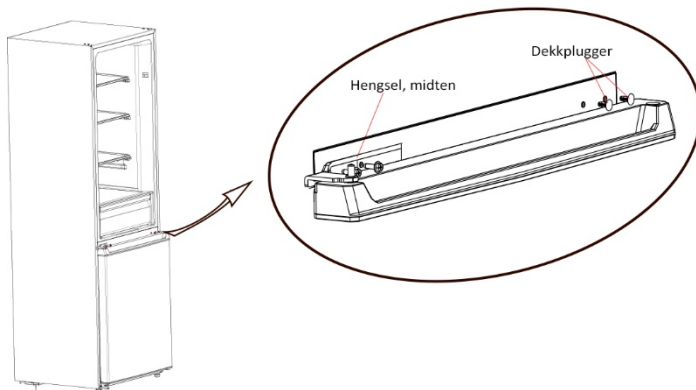
4. Demonter fryseskapsdøren sammen med nederste hengsel og dekkplugger. Vær forsiktig med fryseskapsdøren og sørg for å plassere den på en myk overflate.



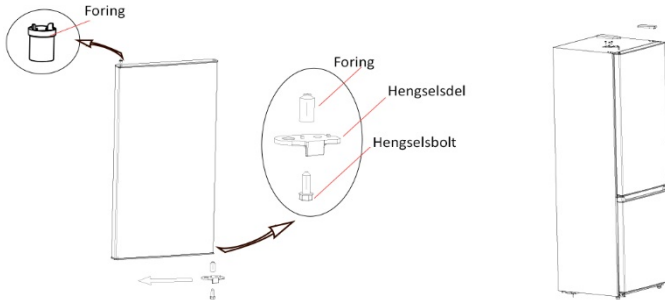
5. Monter det nederste hengsel på motsatt side. Demonter hengseldelen fra fryseskapsdøren og monter den på den motsatte side. Demonter foring og dekkplugger fra fryseskapsdøren og monter dem på motsatt side.



6. Monter fryseskapsdøren på det nederste hengsel. Monter det midterste hengsel og dekkplugger.



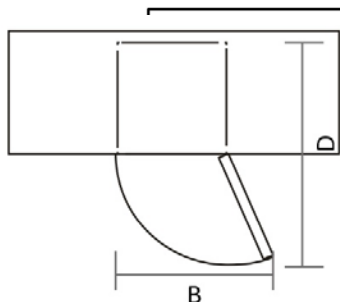
7. Demonter hengseldelen og foring nederst fra kjøleskapsdøren og monter dem på den motsatte side. Monter kjøleskapsdøren på det midterste hengsel og monter det øverste hengsel. Monter de øverste dekkplater.



**Bildene ovenfor er kun veiledende og kan variere noe fra det fysiske apparat.*

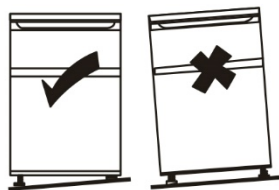
Døråpning

Sørg for at det er god plass til døråpningen i henhold til følgende mål (BxD: $\geq 820 \times 1070$ mm) og illustrasjonen.



Nivellering

Nivellering skjer via de to justerbare bena forrest på skapet. Skapet skal stå i vater, ellers blir ikke dørene lukket helt igjen. Sørg for at bena står i gulvet innen skapet tas i bruk. Etter behov strammes / løsnes de justere bare ben ved å dreie dem hhv. med og mot klokken.



Rengjøring før bruk

Tørk av inner- og yttersiden av skapet med lunkent vann. Sørg for å bruke en myk svamp eller klut. Hyller og grønnsaksskuffen rengjøres med varmt vann og oppvaskmiddel. Merk: delene skal være helt tørre, innen de monteres i skapet igjen. For ytterligere informasjon, se avsnittet: "Rengjøring".

Før skapet tas i bruk

Sørg for at følgende forutsetninger er oppfylt:

- Tilkoblingsdata: 220~240 V / 50 Hz.
- Strømtype og spenning på oppstillingsstedet svarer til angivelsene på typeskiltet.
- Stikkkontakten er jordet og sikret elektrisk i overensstemmelse med forskriftene.
- Sikringens brytestrøm ligger mellom 10 og 16 A.
- Stikkkontakten skal være tilgjengelig.

Etter oppstilling skrus skapet på. Vent inntil temperaturen i skapet har nådd en tilstrekkelig lav temperatur, innen det plasseres matvarer i det.



VIKTIG!

- Kontroller at støpselet passer i stikkkontakten.



VIKTIG!

- Vent to timer etter oppstilling, innen skapet skrus på. Dette sikrer, at kjølemiddelet stabiliserer seg.

Innvendig tilbehør

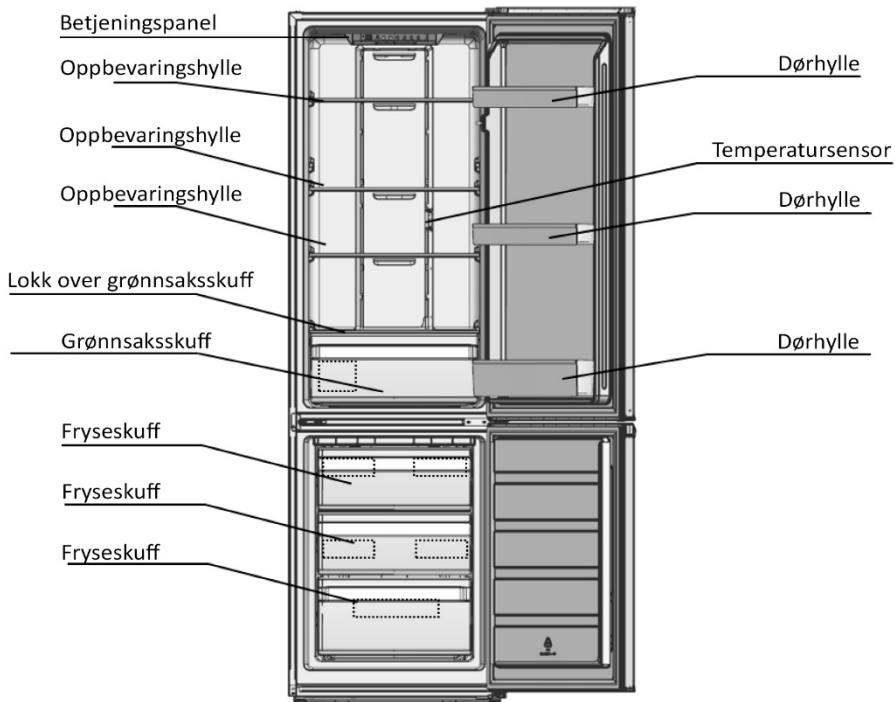
Avhengig av modell er skapet utstyrt med enten plast- eller glasshyller. Det skal alltid brukes en av de store glasshyllene nederst i skapet rett over grønnsakskuffen.



MERK

For å utnytte plassen optimalt i skapet, kan hyller og/eller skuffer demonteres etter behov.

Oversikt over skapet

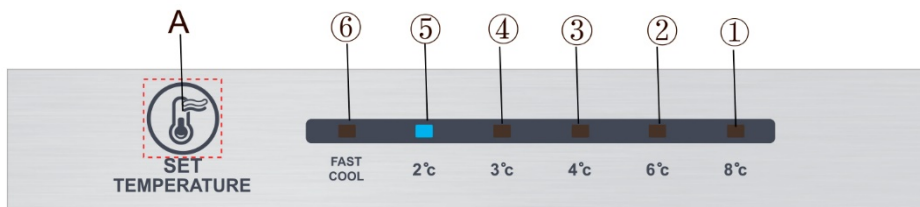


**De stiplede linjene indikerer luftinn- og uttak.*

***Bildet er kun veiledende og kan variere noe fra det fysiske produkt.*

Betjening

Betjeningspanel



A – Temperaturinnstilling, Kjøleskap.

Display

1. Innstilling 1: temperaturen innstilles på +8 °C
2. Innstilling 2: temperaturen innstilles på +6 °C
3. Innstilling 3: temperaturen innstilles på +4 °C
4. Innstilling 4: temperaturen innstilles på +3 °C
5. Innstilling 5: temperaturen innstilles på +2 °C
6. Innstilling 6: Fast Cool

Når skapet skrues på vises FAST COOL, "2", "3", "4", "5", "6", "8" og SET-taster lyser i ca. 3 sekunder. Deretter vises den innstilte temperaturen.

Temperaturinnstilling i kjøleskap

Temperaturen endres ved å trykke på ”SET-tasten”, inntil den ønskede innstilling er nådd. Valget bekreftes etter 15 sekunder.

Fast Cool funksjon

Fast Cool funksjonen velges ved å trykke med ”SET-tasten”, inntil indikatoren for Fast Cool lyser i displayet. Under Fast Cool senkes temperaturen i kjøleskapet til +2 °C. Funksjonen deaktiveres automatisk etter 150 minutter.

Temperaturinnstilling i fryseskap

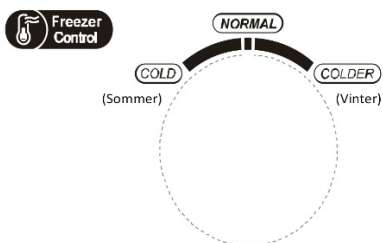


MERK

Temperaturen i fryseskapet innstilles automatisk, når temperaturen i kjøleskapet innstilles.

- Velges temperaturinnstilling 1, vil temperaturen i fryseskapet ligge på ca. -16 °C
- Velges temperaturinnstilling 5, vil temperaturen i fryseskapet ligge på ca. -24 °C

Normalt, under vanlige temperaturer i omgivelsene, vil det ikke være nødvendig å endre på temperaturen i fryseskapet. Det er dog mulig via en termostat, som er plassert bak grønnsaksskuffen.



Temperaturen i fryseskapet kan innstilles mellom ”Cold – Normal – Colder”.



Vi anbefaler innstillingen "Normal".

Temperaturen i fryseskapet endres kun:

- Ved temperaturer i omgivelsene på over +35 °C velges innstillingen "Cold".
- Ved temperaturer i omgivelsene på under +10 °C velges innstillingen "Colder".

Lyder i skapet

Det kan ikke unngås, at skapet avgir forskjellige lyder. De er som regel helt normale og har ingen betydning. Men vi anbefaler selvfølgelig, at du er oppmerksom på skapet og dets normale drift. De normale lydene kommer bl.a. fra kjølemiddelet og fra kompressoren.

Gode råd vedrørende oppbevaring av matvarer

Kjøleskap

Merk: Energiforbruket stiger og kjøleeffekten reduseres, når ventilasjonen er utilstrekkelig.

- Hold alltid kjøleristen fri.
- I det øverste område og i døren oppbevares smør, egg o.l.
- Bruk resirkulerbar plast-, metall-, aluminiums-, glassbeholdere og alufolie til innpakning.
- Den forreste delen av kjøleskapets bunn brukes kun til midlertidig plassering av varer, f. eks. når man rydder opp i kjøleskabet eller sorterer ut ting. Men ikke la noe bli stående der, ellers kan de bli dyttet bakover eller velte, når døren lukkes.
- Oppbevar ikke matvarer for tett, sånn at luften kan sirkulere.
- Sørg for at flasker ikke kan velte.
- Temperaturen inne i skapet er av avhengig av følgende faktorer:
 - Hvor ofte døren åpnes
 - Den omgivende temperaturen
 - Type, temperatur samt mengde av frosne matvarer

Innfrysing av matvarer

- Innfrysningskapasitet pr. døgn finnes på skapets typeskilt.



Forsiktig

Fare for skader på grunn av glasskår!

Flasker og bokser med drikkevarer kan sprekke/eksplosere under innfrysing. Dette gjelder spesielt for kullsyreholdige drikkevarer.

- Flasker og bokser med drikkevarer må ikke fryses!

For at matvarene fryses raskt helt igjennom, skal følgende mengder pr. pakke ikke overskrides:

- Frukt, grønnsaker opptil 1 kg
- Kjøtt opptil 2,5 kg

Matvarer pakkes porsjonsvis inn i fryseposer og resirkulerbar plast-, metall- eller aluminiumsbeholdere.

Optiming av matvarer

- i kjølerommet
- ved romtemperatur
- i mikrobølgeovn
- i bake/varmluftovn

Opptinte matvarer må kun unntaksvis fryses igjen.

Skifting av pæren



FORSIKTIG!

Pæren må utelukkende skiftes av en aut. fagmann. Fare for person- og/eller produktskade. Produsenten/distributøren kan ikke holdes ansvarlig for skader på person- og/eller produktskade hvis anvisningene i manualen ikke følges og garantien opphører.

Rengjøring



ADVARSEL

Fare for skader på grunn av varm damp!

Varm damp kan medføre forbrenninger og skade overflatene.

- Ikke bruk damprensere!

VIKTIG

- Feil rengjøring skader apparatet!
- Ikke bruk rengjøringsmidler i konsentrert form.
- Ikke bruk skurende svamp eller stålull.
- Ikke bruk sterke, skurende rengjøringsmidler eller rengjøringsmidler som inneholder sand, klorid eller syre.
- Ikke bruk kjemiske løsningsmidler.
- Typeskiltet må ikke skades eller fjernes. Det er viktig for kundeservicemedarbeiderne.
- Pass på at ingen ledninger eller andre deler blir revet av, knekket eller skadet.
- Ikke la noe rengjøringsvann renne inn i avløpsrennen, ventilasjonsristen og elektriske deler.
- Bruk myke rengjøringskluter og et universelt rengjøringsmiddel med neutral pH-verdi.
- I apparatets indre må det kun brukes rengjørings- og pleiemidler, som er ufarlige i forbindelse med matvarer.
- Tøm apparatet.
- Trekk ut el-støpselet.

Ventilasjonsgitteret bak på skapet sikrer at skapet fungerer uten problemer med en optimal ventilasjon og utlufting.

- Rengjør ventilasjonsgitteret regelmessig med en støvsuger.

Tørk av inn- og utsiden av skapet med lunkent vann. Sørg for å bruke en myk svamp eller klut. Hyller og grønnsaksskuffer rengjøres med varmt vann og oppvaskmiddel. Merk: delene skal være helt tørre innen de monteres i skapet igjen.

Etter rengjøringen:

- Tørk apparatet og utstyrets deler tørt.
- Koble til apparatet og slå det på igjen.
- Slå på Fast Cool.
- Når temperaturen igjen er tilstrekkelig lav:
- Legg matvarene inn igjen.

MERK

Det kan oppstå kondens på yttersiden av skapet, hvis den omgivende temperatur endres. Tørk fukten vekk. Hvis problemet fortsetter, kontaktes service.

Avriming

FrostFree-systemet avrimet apparatet automatisk.

Kjøleskap:

Avrimingsvannet fordampes på grunn av varmen fra kompressoren.

- Rengjør med jevne mellomrom avløpsåpningen, så avrimingsvannet kan renne bort.

Fryseskap:

Fukten setter seg på kjøleflaten, avrimes jevnlig og fordampes.

- Apparatet skal ikke avrimes manuelt.

Vedlikehold

Flytting av apparatet

Ta tak i sidene eller i bunnen av apparatet, når det skal flyttes. Du må under ingen omstendigheter ta tak på toppen av apparatet.

Service

Prøv først om du selv kan løse feilen (se avsnittet "Problemløsning"). Kontakt service, hvis du ikke selv kan løse feilen (se nedenstående).



ADVARSEL

Fare for skader gjennom feil reparasjon!

- Reparasjoner og inngrep på apparatet og på strømledningen, som ikke er uttrykkelig nevnt, må kun gjennomføres av kundeservice.

For rekvirering av service og reservedeler i Danmark, vennligst ring nedenstående nummer, og du vil bli satt over til den serviceinstans nærmest deg. Ring på:

Service Companiet

Gladengveien 8
0661 Oslo

<http://www.servicecompaniet.no/>
info@servicecompaniet.no
Tlf. 23 89 72 66
Fax. 22 68 54 00

Apparatet skal ikke brukes over en lengre periode

- Koble fra strømmen til skapet.
- Rengjør skapet og utstyret.
- La døren stå på klem for å unngå evt. lukt i skapet.

Problemløsning

Apparat er konstruert og fremstilt sånn at det oppnås høy driftssikkerhet og lang levetid. Skulle det allikevel oppstå en feil i drift, så vennligst kontrollér om driftsfeilen skyldes en bruksfeil. I såfall må man også innen for garantiperioden selv stå for de kostnader som påløper. Følgende feil kan man selv løse:

Problem	Mulig årsak
Apparatet virker ikke	<ul style="list-style-type: none">• Apparatet er slått på.• Støpselet er ikke satt riktig inn i stikkkontakten.• Stikkkontaktens sikring er ikke i orden.
Lukt fra apparatet	<ul style="list-style-type: none">• Matvarer som avgir lukt, skal pakkes inn.• Matvarer i apparatet er for gamle.• Apparatet trenger til å bli rengjort innvendig.
Kompressoren går uavbrudt i lang tid	<ul style="list-style-type: none">• Det er normalt, at kompressoren går i lengre tid om sommeren, når den omgivende temperaturen er høyere.• Overhold maks. innfrysningsskapasitet.• Unnlåt å plassere varme matvarer i apparatet.• Hyppig åpning av dørene.
Den innvendige belysning virker ikke	<ul style="list-style-type: none">• Apparatet er ikke slått på.• Belysning er defekt.
Dørene lukker ikke helt tett	<ul style="list-style-type: none">• Apparatet er overfylt• Kontroller at apparatet står i vater.
Høye lyder fra apparatet	<ul style="list-style-type: none">• Kontroller at apparatet står i vater.• Kontroller at utstyret er korrekt plassert i apparatet.
Apparatet avgir varme	<ul style="list-style-type: none">• Det er helt normalt at apparatet avgir varme – spesielt om sommeren.
Kondens på yttersiden	<ul style="list-style-type: none">• Det kan oppstå kondens på apparatets utsider – spesielt ved høy luftfuktighet. Tørk utsiden tørr med en myk klut.
En brummelyd	<ul style="list-style-type: none">• Dette er helt normalt og stammer fra kompressoren, spesielt når denne starter/slutter.

Avhendelse av apparatet

Apparatet inneholder fremdeles verdifulle materialer og skal i motsetning til usortert husholdningsavfall avleveres på nærmeste gjenbruksstasjon. Avhendelse av gamle apparater skal skje på fag- og sakkyndig vis i henhold til de gjeldende lokale forskrifter og lover.



Det utraderte apparatet må ikke skades på kjølekretsløpet under transporten, sånn at kjølemiddelet i (opplysninger på typeskiltet) og oljen ikke kan renne ukontrollert ut.

- Gjør apparatet ubrukelig.
- Trekk støpselet ut.
- Kutt over strømkabelen.

Reklamasjonsrett

Det ytes 2 års reklamasjonsrett på fabrikasjons- og materialefeil på ditt nye produkt, gjeldende fra den dokumenterte kjøpsdato. Garantien omfatter materialer, arbeidslønn og transport. Ved henvendelse om service bør det opplyses om produktets navn og serienummer. Disse opplysninger finnes på typeskiltet. Skriv evt. opplysningene ned her i bruksanvisningen, så de er lett tilgjengelig. Det gjør det lettere for servicemontøren å finne de riktige reservedelene.

Garantien dekker ikke:

Feil og skader, som ikke skyldes fabrikasjons- og materialefeil

Hvis det er brukt uoriginale reservedeler

Hvis anvisningene i bruksanvisningen ikke er fulgt

Hvis ikke installasjonen er gjort som anvist

Hvis ikke-faglærte har installert eller reparert produktet

Transportskader

En transportskade som konstateres ved forhandlerens levering hos kunden, er utelukkende en sak mellom kunden og forhandleren. I tilfeller hvor kunden selv har stått for transporten av produktet, har leverandøren ingen forpliktelse i forbindelse med evt. transportskade. Evt. transportskader skal meldes omgående og senest 24 timer etter at varen er levert. I motsatt fall vil kundens krav bli avvist.

Ubegrundede servicebesøk

Hvis man tilkaller en servicemontør, og det viser seg at man selv kunne ha rettet feilen, ved f.eks. å følge anvisningene her i bruksveiledningen eller ved å skifte en sikring i sikringsskapet, må man selv betale for servicebesøket.

Kommersieltkjøp

Kommersieltkjøp er ethvert kjøp av apparater, som ikke skal brukes i en privat husholdning, men brukes til næring eller næringslignende formål (restaurant, café, kantine etc.) eller brukes til utleie eller annen bruk som omfatter flere brukere.

I forbindelse med kommersieltkjøp ytes ingen garanti, da dette produktet utelukkende er beregnet til vanlig husholdning.

