

Brugsanvisning DK

Køle-/fryseskab KF260NF (s. 3-25)

Bruksanvisning SE

Kyl-/frysskåp KF260NF (s. 27-49)

Bruksanvisning NO

Kjøle-/fryseskab KF260NF (s. 51-73)

Käyttöohjeet FI

Jääkaappiakastin KF260NF (s. 75-97)



Indholdsfortegnelse

Sikkerhedsanvisninger	4
Installation	7
Omhængsling	9
Døråbning.....	13
Nivellering	13
Rengøring inden brug.....	13
Inden første ibrugtagning	14
Indvendigt tilbehør	14
Oversigt over skabet	15
Betjening	16
Betjeningspanel.....	16
Temperaturindstilling.....	17
Lyde i skabet.....	18
Gode råd vedrørende opbevaring	18
Udskiftning af pæren	19
Rengøring	20
Afrimning	21
Vedligeholdelse	22
Problemløsning.....	23
Bortskaffelse af apparatet.....	24
Reklamationsret	25

Sikkerhedsanvisninger

Skabets anvendelsesområde

Bestemmelsesmæssig anvendelse

Skabet er udelukkende egnet til køling af fødevarer i husholdninger eller i husholdningslignende omgivelser.

Al anden anvendelse er ikke tilladt.

Sandsynlig forkert anvendelse

Følgende anvendelse er udtrykkeligt forbudt:

- Opbevaring og køling af medikamenter, blodplasma, laboratoriepræparater eller lignende stoffer og produkter i henhold til bekendtgørelsen 2007/47/EF om medicinsk udstyr
- Anvendelse i områder med eksplosionsrisiko
- Anvendelse på mobilt underlag, såsom på skibe, i tog eller i fly
- Opbevaring af levende dyr

Misbrug af skabet kan medføre, at de opbevarede varer beskadiges eller fordærves.

Klimaklasser

Skabet er alt efter klimaklasse beregnet til brug ved begrænset omgivende temperatur. Klimaklassen, som dit skab er omfattet af, er trykt på typeskiltet.

Bemærk

For at sikre en problemfri funktion skal de angivne omgivende temperaturer overholdes.

Klimaklasse	Omgivende temperaturer
SN	10 °C til 32 °C
N	16 °C til 32 °C
ST	16 °C til 38 °C
T	16 °C til 43 °C

Energibesparelse

- Sørg altid for god ventilation og udluftning. Tildæk ikke ventilationsåbninger eller -gitre.
- Hold altid ventilationsåbningerne fri.
- Opstil ikke skabet, så det står i direkte sollys, ved siden af et komfur, et varmeapparat eller lignende.
- Energiforbruget afhænger af opstillingsbetingelserne f.eks. omgivelsestemperaturen. Afviger omgivelsestemperaturen fra den almindelige temperatur på 25 °C, kan energiforbruget ændre sig.
- Åbn skabet i kortest mulige tid.
- Jo lavere temperaturen er indstillet, desto højere bliver energiforbruget.
- Placér fødevarerne sorteret i skabet.
- Opbevar alle fødevarer godt emballeret og tildækket. Undgå isdannelse.
- Tag kun fødevarer ud så længe som nødvendigt, så de ikke varmes for meget op.
- Varme retter lægges i: De skal afkøles til stuetemperatur forinden.
- Tø dybfrost op i kølerummet.

Generelle sikkerhedshenvisninger

Farer for brugeren:

- Dette apparat er beregnet til børn fra 8 år og opefter og til personer med fysiske, sensoriske eller mentale handicap eller til personer, som ikke er i besiddelse af tilstrækkelig erfaring og viden, hvis de bliver undervist i brugen af apparatet af en person, som er ansvarlig for deres sikkerhed og som til at begynde med holder opsyn med dem. Børn må ikke lege med apparatet. Rengøring og egen vedligeholdelse må ikke gennemføres af børn, som er uden opsyn.
- Når apparatets forbindelse til el-nettet afbrydes, så tag altid fat i stikket. Træk ikke i ledningen.
- I tilfælde af fejl trækkes stikket ud eller sikringen frakobles.
- Ledningen må ikke beskadiges. Apparatet må ikke bruges med defekt ledning.
- Reparationer og indgreb på skabet må kun udføres af kundeservice eller andet dertil uddannet fagpersonale.
- Apparatet må kun monteres, tilsluttes og bortskaffes i henhold til oplysningerne i anvisningen.
- Opbevar denne vejledning omhyggeligt og giv den i givet fald videre til den næste ejer.

Fare for brand:

- Det indeholdte kølemiddel R 600a er miljøvenligt, men brandbart. Udslippende kølemiddel kan antændes.
- Kølekredsløbets rørledninger må ikke beskadiges.
- Håndtér ikke med åben ild eller antændelseskilder i apparatets indre.
- Benyt ingen elektriske apparater i apparatets indre (f. eks. damprense-apparater, varmeapparater, flødeisapparater).
- Hvis der løber kølemiddel ud: Der må ikke være åben ild eller tændingskilder i nærheden. Sørg for god udluftning af lokalet. Kontakt kundeservice.
- Opbevar ingen eksplosive stoffer eller spraydåser med brændbare drivgasser som f. eks. butan, propan, pentan osv. i apparatet. Sådanne spraydåser kan kendes på den påtrykte oplysning om indholdsstofferne eller et flammesymbol. Gasser, som eventuelt slipper ud, kan antændes gennem elektriske komponenter.
- Levende lys, lamper og andre ting med åben ild skal holdes på afstand fra apparatet, så apparatet ikke kan antændes.
- Drikkevarer med alkohol eller beholdere med andet alkohol skal opbevares godt tillukket. Alkohol, som eventuelt slipper ud, kan antændes gennem elektriske komponenter.

Fare for at falde ned eller vælte:

- Sokkeler, skuffer, døre osv. må ikke benyttes som trin og man må ikke støtte sig til dem. Dette gælder især for børn.

Fare for levnedsmiddelforgiftning!

- Spis ikke nogen fødevarer, som er blevet opbevaret i for lang tid.

Fare for forfrysninger, fornemmelse af følelseløshed og smerter:

- Undgå vedvarende hudkontakt med kolde overflader og eller kølede/frosne varer eller træf beskyttende foranstaltninger, f. eks. ved at bruge handsker. Flødeis og især saftvandis eller isterninger må ikke spises med det samme og ikke i for kold tilstand.

Fare for klemning:

- Tag ikke fat om hængslet, når døren åbnes og lukkes. Fingrene kan komme i klamme.

Installation

FORSIGTIG

Fare for kvæstelser og beskadigelser gennem forkert transport!

- Transportér apparatet i indpakket tilstand.
- Transportér apparatet i stående tilstand.
- Transportér ikke apparatet alene.

Opstilling af apparatet



ADVARSEL

Brandfare på grund af fugt!

Når spændingsførende dele eller strømledningen bliver fugtige, kan der opstå en kortslutning.

- Apparatet er konstrueret til brug i lukkede rum. Apparatet må ikke benyttes i det fri, i fugtige omgivelser eller hvor det er udsat for stænk vand.



ADVARSEL

Brandfare på grund af kortslutning!

Når dette apparats eller et andets apparats strømkabel/stik rører ved apparatets bagside, kan strømkabel/stik beskadiges af apparatets vibrationer, så der kan opstå en kortslutning.

- Stil apparatet op på en sådan måde, at det ikke rører ved nogen stik eller strømkabler.
- Tilslut hverken dette apparat eller andre apparater til stikkontakter, som ligger i området af apparatets bagside.



ADVARSEL

Brandfare pga. kølemiddel!

Det indeholdte kølemiddel R 600a er miljøvenligt, men brændbart.

Kølemiddel, som løber ud, kan antændes.

- Kølekredsløbets rørledninger må ikke beskadiges.



ADVARSEL

Fare for brand og beskadigelse!

- Varmeafgivende apparater, som f. eks. mikrobølgeovn, toastere osv. må ikke stilles på apparatet!



ADVARSEL

Fare for brand og skader på grund af blokerede ventilationsåbninger!

- Hold altid ventilationsåbningerne frie. Sørg altid for god ventilation (min. 200 cm² luft over skabet).

VIGTIGT

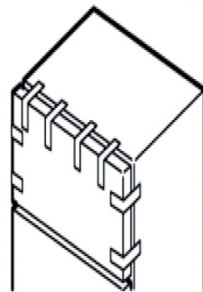
Fare for beskadigelse gennem kondensvand!

- Stil ikke apparatet op ved siden af et andet køle-/fryseapparat.
- Ved skader på apparatet skal man omgående henvende sig til den butik, hvor apparatet er købt, inden det tilsluttes.
- Gulvet på opstillingsstedet skal være vandret og jævnt.
- Apparatet må ikke stilles op på steder med direkte sollys, ved siden af komfur, radiator og lignende udstyr.
- Overhold klimaklassen. Apparatet er ikke designet til at kunne klare lave temperaturer. Placer derfor ikke apparatet udendørs eller i en garage.
- Stil altid apparatet op med bagsiden direkte mod væggen.
- Apparatet må kun bevæges i tom tilstand.
- Stil ikke apparatet op uden hjælp.
- Jo mere kølemiddel R 600a, der er i apparatet, desto større skal rummet være, som apparatet står i. Hvis rummet er for lille, kan der i tilfælde af utætheder opstå en brændbar gas/luftblanding. Ifølge standarden EN 378 skal der pr. 11 g kølemiddel R 600a være et rum på mindst 1 m³ til rådighed.
På typeskiltet står der, hvilken mængde kølemiddel dit apparat har.
- Fjern beskyttelsesfolier fra kabinettets yderside.

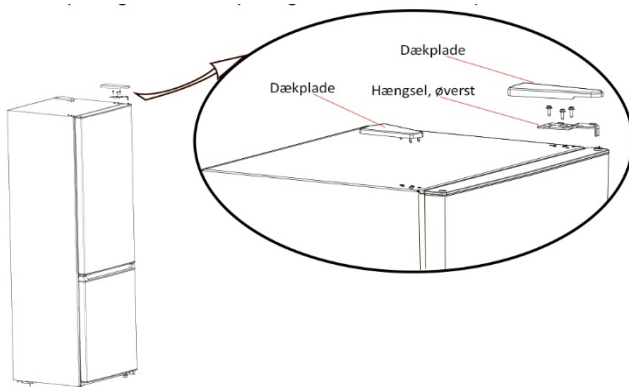
Omhængsling

Værktøj til omhængsling			
	Stjerneskruestrækker		Mejsel Flad skruestrækker
	5/16" topnøgle		Tape

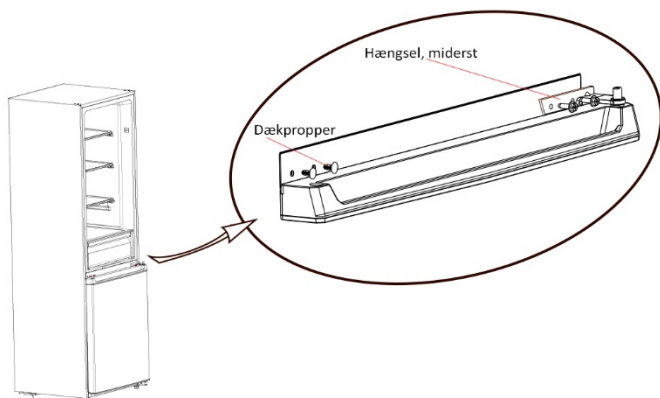
1. Fjern alle madvarer fra skabet og opbevar dem et koldt sted.
Fastgør døren med tape.



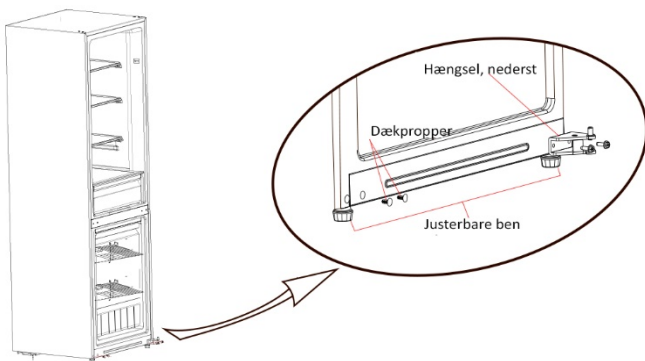
2. Afmonter øverste dækplader og hængsel



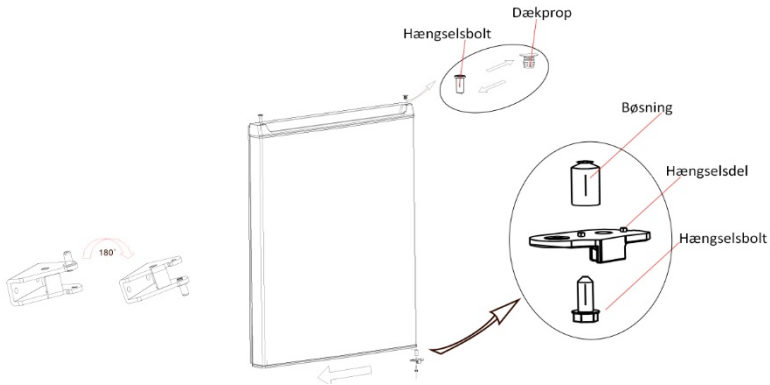
3. Afmonter køleskabsdøren sammen med midterste hængsel og dækpropper. Vær forsigtig med køleskabsdøren og sørg for at placere den på en blød overflade.



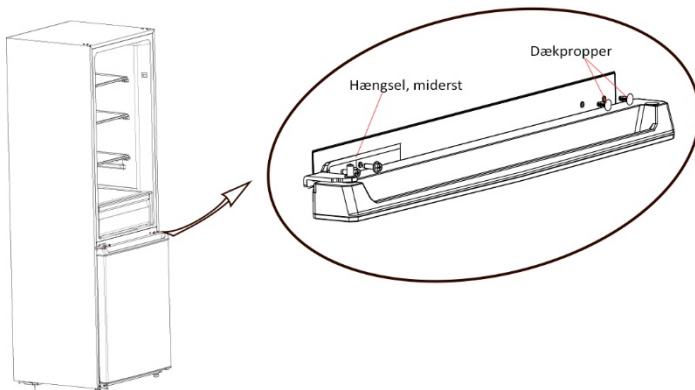
4. Afmonter fryseskabsdøren sammen med nederste hængsel og dækpropper. Vær forsigtig med køleskabsdøren og sørg for at placere den på en blød overflade.



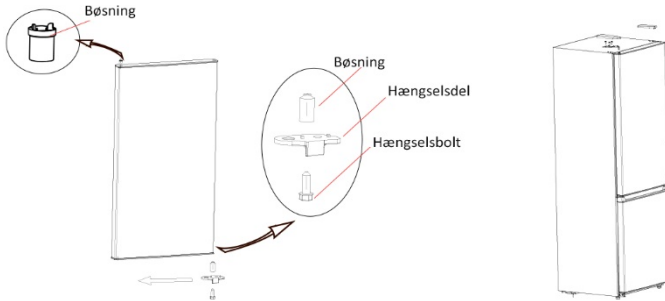
5. Monter det nederste hængsel på modsatte side. Afmonter hængseldelen fra frysekskabsdøren og monter den på den modsatte side. Afmonter bøsning og dækpropper fra frysekskabsdøren og monter dem på modsatte side.



6. Monter frysekskabsdøren på det nederste hængsel. Monter det midterste hængsel og dækpropper.



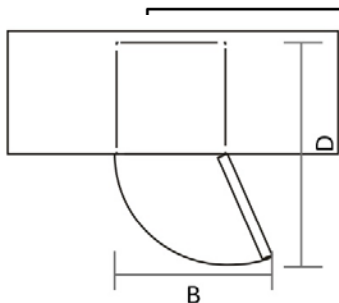
7. Afmonter hængseldelen og bøsning nederst fra køleskabsdøren og monter dem på den modsatte side. Monter køleskabsdøren på det midterste hængsel og monter det øverste hængsel. Monter de øverste dækplader.



**Billederne ovenfor er kun vejledende og kan variere en smule fra det fysiske apparat.*

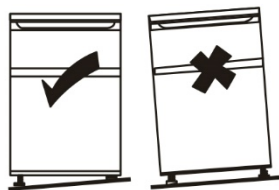
Døråbning

Sørg for at det er god plads til døråbningen i henhold til følgende mål (BxD: $\geq 820 \times 1070$ mm) og illustrationen.



Nivellering

Nivellering sker via de to justerbare ben forrest på skabet. Skabet skal stå i vater, ellers slutter dørene ikke helt tæt. Sørg for at benene rører gulvet inden skabet tages i brug. Efter behov strammes / løsnes de justerbare ben ved at dreje dem hhv. med og mod uret.



Rengøring inden brug

Aftør inder- og ydersiden af skabet med lunken vand. Sørg for at bruge en blød svamp eller klud. Hylde og grøntsagsskuffe rengøres med varmt vand og opvaskemiddel. Bemærk: delene skal være helt tørre, inden de monteres i skabet igen. For yderligere information, se afsnittet: "Rengøring".

Inden første ibrugtagning

Sørg for, at følgende forudsætninger er opfyldt:

- Tilslutningsdata: 220~240 V / 50 Hz.
- Strømtype og spænding på opstillingsstedet svarer til angivelserne på typeskiltet.
- Stikket er jordet og sikret elektrisk i overensstemmelse med forskrifterne.
- Sikringens brydestrøm ligger mellem 10 og 16 A.
- Stikket skal være tilgængeligt.

Efter opstilling tændes skabet. Vent indtil temperaturen i skabet har nået en tilstrækkelig lav temperatur, inden der placeres madvarer i det.



VIGTIGT!

- Kontroller af stikproppen passer i stikkontakten.



VIGTIGT!

- Vent to timer efter opstilling, inden skabet tændes. Dette sikrer, at kølemidlet stabiliserer sig.

Indvendigt tilbehør

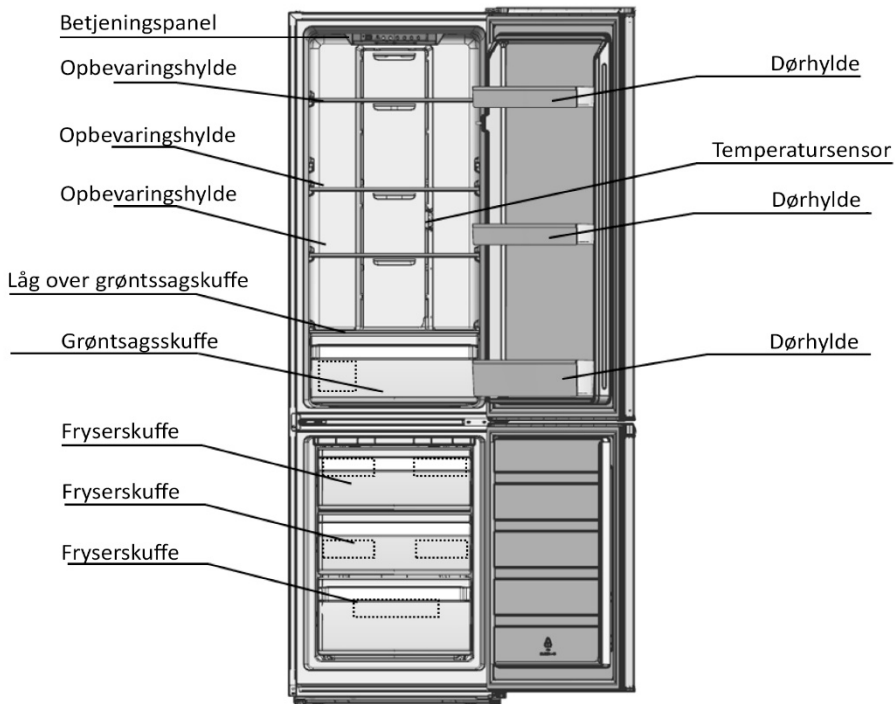
Afhængig af model er skabet udstyret med enten plast- eller glashylder. Der skal altid bruges en af de store glashylder nederst i skabet lige over grøntsagsskuffen.



BEMÆRK

For at udnytte pladsen optimalt i skabet, kan hylder og/eller skuffer afmonteres efter behov.

Oversigt over skabet

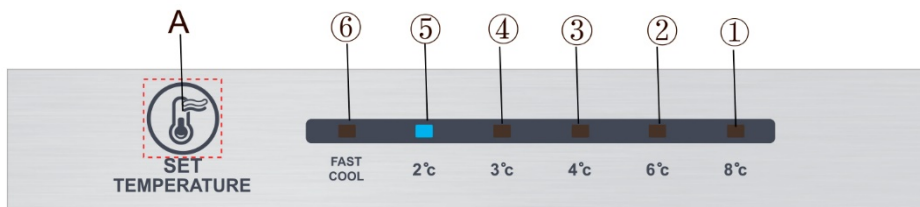


**De stiplede linjer indikerer luftind- og udtag.*

***Billedet er kun vejledende og kan variere en smule fra det fysiske produkt.*

Betjening

Betjeningspanel



A – Temperaturindstilling, Køleskab.

Display

1. Indstilling 1: temperaturen indstilles på +8 °C
2. Indstilling 2: temperaturen indstilles på +6 °C
3. Indstilling 3: temperaturen indstilles på +4 °C
4. Indstilling 4: temperaturen indstilles på +3 °C
5. Indstilling 5: temperaturen indstilles på +2 °C
6. Indstilling 6: Fast Cool

Når der tændes for skabet vises FAST COOL, "2", "3", "4", "5", "6", "8" og SET-taster lyser i ca. 3 sekunder. Derefter vises den indstillede temperatur.

Temperaturindstilling i køleskab

Temperaturen ændres ved at trykke på "SET-tasten", indtil den ønskede indstilling er nået. Valget bekræftes efter 15 sekunder.

Fast Cool funktion

Fast Cool funktionen vælges ved at trykke med "SET-tasten", indtil indikatoren for Fast Cool lyser i displayet. Under Fast Cool sænkes temperaturen i køleskabet til +2 °C. Funktionen deaktiveres automatisk efter 150 minutter.

Temperaturindstilling i fryseskab

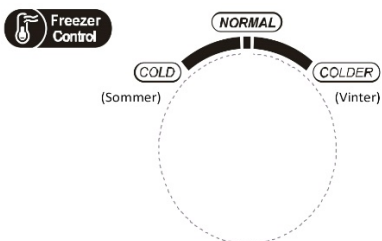


BEMÆRK

Temperaturen i fryseskabet indstilles automatisk, når temperaturen i køleskabet indstilles.

- Vælges temperaturindstilling 1, vil temperaturen i fryseskabet ligge på ca. -16 °C
- Vælges temperaturindstilling 5, vil temperaturen i fryseskabet ligge på ca. -24 °C

Normalt, under almindelige omgivende temperaturer, vil det ikke være nødvendigt at ændre på temperaturen i fryseskabet. Det er dog muligt via en termostat, som er placeret bag grøntsagsskuffen.



Temperaturen i fryseskabet kan indstilles mellem "Cold – Normal – Colder.



Vi anbefaler indstillingen "Normal".

Temperaturen i fryseskabet ændres kun:

- Ved omgivende temperaturer på over +35 °C vælges indstillingen "Cold".
- Ved omgivende temperaturer på under +10 °C vælges indstillingen "Colder".

Lyde i skabet

Det kan ikke undgås, at skabet afgiver forskellige lyde. De er som regel helt normale og har ingen betydning. Men vi anbefaler selvfølgelig, at du er opmærksom på skabet og dets normale drift. De normale lyde kommer bl.a. fra kølemidlet og fra kompressoren.

Gode råd vedrørende opbevaring af fødevarer

Køleskab

Bemærk: Energiforbruget stiger og køleeffekten reduceres, når ventilationen er utilstrækkelig.

- Hold altid ventilatorluftsprækkerne frie.
- I det øverste område og i døren opbevares smør, æg og konserver.
- Brug genbrugelige plast-, metal-, aluminiums-, glasbeholdere og alufolie til indpakning.
- Den forreste del af køleskabets bund bruges kun til midlertidig placering af varer, f. eks. når man rydder op i køleskabet eller udsorterer ting. Lad dog ikke nogen ting blive stående, ellers kan de blive skubbet bagud eller vælte, når døren lukkes.
- Opbevar ikke fødevarer for tæt, så at luften kan cirkulere.
- Sørg for, at flasker ikke kan vælte.
- Temperaturen inde i skabet af afhængig af følgende faktorer:
 - Hvor ofte døren åbnes
 - Den omgivende temperatur
 - Type, temperatur samt mængde af frosne madvarer

Nedfrysning af fødevarer

- Indfrysningskapacitet pr. døgn findes på skabets typeskilt.



Forsigtig

Fare for kvæstelser på grund af glasskår!

Flasker og dåser med drikkevarer kan sprænges under nedfrysning. Dette gælder især for kulsyreholdige drikkevarer.

- Flasker og dåser med drikkevarer må ikke nedfryses!

For at fødevarerne fryses hurtigt helt igennem, skal følgende mængder pr. pakke ikke overskrides:

- Frugt, grøntsager op til 1 kg
- Kød op til 2,5 kg

Fødevarer pakkes portionsvis ind i fryseposer og genbrugelige plast-, metal- eller aluminiumbeholdere.

Optøning af fødevarer

- i kølerummet
- ved stuetemperatur
- i mikrobølgeovn
- i bage/varmluftovn

Optøede fødevarer må kun undtagelsesvis fryses igen.

Udskiftning af pæren



FORSIGTIGT!

Pæren må udelukkende udskiftes af en aut. fagmand. Fare for person- og/eller produktskade. Producenten/distributøren kan ikke holdes ansvarlig for skader på person- og/eller produktskade hvis anvisningerne i manualen ikke følges og garantien ophører.

Rengøring



ADVARSEL

Fare for kvæstelser og skader på grund af varm damp!

Varm damp kan medføre forbrændinger og beskadige overfladerne.

- Benyt ingen damprensere!

VIGTIGT

- Forkert rengøring beskadiger apparatet!
- Benyt ikke rengøringsmidler i koncentreret form.
- Benyt ingen skurende eller kradsende svampe eller ståluld.
- Anvend ikke stærke, skurende rengøringsmidler eller rengøringsmidler indeholdende sand, klorid eller syre.
- Anvend ingen kemiske opløsningsmidler.
- Typeskiltet må ikke beskadiges eller fjernes. Det er vigtigt for kundeservicemedarbejderne.
- Pas på, at ingen ledninger eller andre dele bliver revet af, knækket eller beskadiget.
- Lad ikke noget rengøringsvand løbe ind i afløbsrenden, ventilationsristen og elektriske dele.
- Benyt bløde rengøringsklude og et universelt rengøringsmiddel med neutral pH-værdi.
- I apparatets indre må kun anvendes rengørings- og plejemidler, som er ufarlige i forbindelse med fødevarer.
- Tøm apparatet.
- Træk el-stikket ud.

Ventilationsgitteret bag på skabet sikrer, at skabet fungerer uden problemer med en optimal ventilation og udluftning.

- Rengør regelmæssigt ventilationsgitteret med en støvsuger.

Aftør inder- og ydersiden af skabet med lunken vand. Sørg for at bruge en blød svamp eller klud. Hylde og grøntsagsskuffe rengøres med varmt vand og opvaskemiddel. Bemærk: dele skal være helt tørre, inden de monteres i skabet igen.

Efter rengøringen:

- Gnid apparatet og udstyrets dele tørt.
- Tilslut atter apparatet og tænd for det igen.
- Tænd for Fast Cool.
- Når temperaturen igen er tilstrækkelig lav:
 - Læg atter fødevarerne i.

BEMÆRK

Der kan opstå kondens på ydersiden af skabet, hvis den omgivende temperatur ændres. Tør fugten væk. Hvis problemet fortsætter, kontaktes service.

Afrimning

FrostFree-systemet afrimer apparatet automatisk.

Køleskab:

Afrimningsvandet fordamper på grund af varmen fra kompressoren.

- Rengør med jævne mellemrum afløbsåbningen, så afrimningsvandet kan løbe bort.

Fryseskab:

Fugten sætter sig på kølefladen, afrimes jævnlige og fordamper.

- Apparatet skal ikke afrimes manuelt.

Vedligeholdelse

Flytning af apparatet

Tag fat i siderne eller på bunden af apparatet, når det flyttes. Du må under ingen omstændigheder tage fat på toppen af apparatet.

Service

Prøv først, om du selv kan afhjælpe fejlen (se afsnittet "Problemløsning"). Kontakt service, hvis du ikke selv kan afhjælpe fejlen (se nedenstående).



ADVARSEL

Fare for kvæstelser gennem usagkyndig reparation!

- Reparationer og indgreb på apparatet og på strømledningen, som ikke er udtrykkeligt nævnte, må kun gennemføres af kundeservice.

For rekvirering af service og reservedele i Danmark, ring venligst på nedenstående nummer, og du vil blive omdirigeret til den serviceinstans nærmest dig.

Ring på 70 25 23 03

Apparatet skal ikke bruges gennem en længere periode

- Afbryd strømmen til skabet.
- Rengør skabet og udstyret.
- Lad døren stå på klem for at udgå evt. lugte i skabet.

Problemløsning

Apparat er konstrueret og fremstillet således, at der opnås høj driftssikkerhed og lang levetid. Skulle der alligevel indtræde en fejl i drift, så kontrollér venligst, om driftsfejlen skyldes en betjeningsfejl. I så fald må man også inden for garantiperioden oppebære de omkostninger, som opstår herved. Følgende fejl kan man selv afhjælpe:

Problem	Mulig årsag
Apparatet arbejder ikke	<ul style="list-style-type: none">• Apparatet er ikke tændt.• Stikket er ikke sat rigtigt ind i stikkontakten.• Stikkontaktens sikring er ikke i orden.
Lugte fra apparatet	<ul style="list-style-type: none">• Madvarer, der afgiver lugte, skal pakkes ind.• Madvarer i apparatet er for gamle.• Apparatet trænger til at bliver rengjort indvendigt.
Kompressoren kører uafbrudt i lang tid	<ul style="list-style-type: none">• Det er normalt, at kompressoren kører i længere tid om sommeren, hvor den omgivende temperatur er højere.• Overhold maks. indfrysningskapacitet.• Undlad at placere varme madvarer i apparatet.• Ofte åbning af dørene.
Den indvendige belysning virker ikke	<ul style="list-style-type: none">• Apparatet er ikke tændt.• Belysning er defekt.
Dørene lukker ikke helt tæt	<ul style="list-style-type: none">• Apparatet er overfyldt• Kontroller at apparatet står i vater.
Høje lyde fra apparatet	<ul style="list-style-type: none">• Kontroller at apparatet står i vater.• Kontroller at udstyret er korrekt placeret i apparatet.
Apparatet afgiver varme	<ul style="list-style-type: none">• Det er helt normalt, at apparatet afgiver varme – specielt om sommeren.
Kondens på ydersiden	<ul style="list-style-type: none">• Der kan opstå kondens på apparatets ydersider – specielt ved høj luftfugtighed. Tør ydersiden tør med en blød klud.
En brummelyd	<ul style="list-style-type: none">• Dette er helt normalt og stammer fra kompressoren, specielt når denne starter/slutter.

Bortskaffelse af apparatet

Apparatet indeholder endnu værdifulde materialer og skal i modsætning til usorteret husholdningsaffald afleveres på nærmeste genbrugsplads. Bortskaffelse af gamle apparater skal ske på fag- og sagkyndig måde i henhold til de gældende lokale forskrifter og love.



Det udtjente apparat må ikke beskadiges på kølekredsløbet under transporten, så at kølemidlet deri (oplysninger på typeskiltet) og olien ikke kan løbe ukontrolleret ud.

- Gør apparatet ubrugeligt.
- Træk el-stikket ud.
- Skær strømkablet over.

Reklamationsret

Der ydes 2 års reklamationsret på fabrikations- og materialefejl på Deres nye produkt, gældende fra den dokumenterede købsdato. Garantien omfatter materialer, arbejds løn og kørsel. Ved henvendelse om service bør De oplyse produktets navn og serienummer. Disse oplysninger findes på typeskiltet. Skriv evt. oplysningerne ned her i brugsanvisningen, så De har dem ved hånden. Det gør det lettere for servicemontøren at finde de rigtige reservedele

Garantien dækker ikke:

Fejl og skader, som ikke skyldes fabrikations- og materialefejl

Hvis der er brugt uoriginale reservedele

Hvis anvisningerne i brugsanvisningen ikke er fulgt

Hvis ikke installationen er sket som anvist

Hvis ikke-faglærte har installeret eller repareret produktet

Transportskader

En transportskade, der konstateres ved forhandlerens levering hos kunden, er udelukkende en sag mellem kunden og forhandleren. I tilfælde, hvor kunden selv har stået for transporten af produktet, påtager leverandøren sig ingen forpligtelse i forbindelse med evt. transportskade. Evt. transportskader skal anmeldes omgående og senest 24 timer efter, at varen er leveret. I modsat fald vil kundens krav blive afvist.

Ubegrundede servicebesøg

Hvis man tilkalder en servicemontør, og det viser sig, at man selv kunne have rettet fejlen, ved fx. at følge anvisningerne her i brugsvejledningen eller ved at skifte en sikring i sikringskabet, påhviler det Dem selv at betale for servicebesøget.

Erhvervskøb

Erhvervskøb er ethvert køb af apparater, der ikke skal bruges i en privat husholdning, men anvendes til erhverv eller erhvervs lignende formål (restaurant, café, kantine etc.) eller bruges til udlejning eller anden anvendelse, der omfatter flere brugere.

I forbindelse med erhvervskøb ydes ingen garanti, da dette produkt udelukkende er beregnet til almindelig husholdning.

