

Opvaskemaskine

Brugsvejledning

DEL I: Generel brugsvejledning

Ecotronic EDI124A2

DK

 **ecotronic**

Læs brugsanvisningen grundigt, inden opvaskemaskinen installeres og bruges. Gem brugsvejledningen til fremtidig reference.

INDHOLDSFORTEGNELSE

01	3	VIGTIGE SIKKERHEDSANVISNINGER
02	8	OVERSIGT OVER OPVASKEMASKINEN
03	9	FØRSTE IBRUGTAGNING
	9	Fyld salt i beholderen
	11	Kurvene
04	13	RENGØRING OG VEDLIGEHOLDELSE
	13	Udvendig rengøring
	13	Indvendig rengøring
	16	Sådan holder du din opvaskemaskinen i topform
05	17	INSTALLATIONSANVISNING
	18	El-tilslutning
	18	Vandtilslutning
	19	Tilslutning af afløbsslange
	20	Placering af maskinen
	20	Fritstående installering
06	21	Indbygget (for integreret model)
06	26	FEJLFINDING
07	30	PÅFYLDNING AF KURVE (EN50242)

BEMÆRK:

- Du kan løse gængse problemer ved at orientere dig i afsnittet "Fejlfinding".
- Tilkald professionel service, hvis problemerne fortsætter.
- Grundet opdateringer og konstant produktforbedring, forbeholder producenten sig retten til at foretage ændringer løbende, uden forudgående varsel.
- Der kan altid erhverves en brugsvejledning hos producenten.

VIGTIGE SIKKERHEDSANVISNINGER

⚠ ADVARSEL!

Følg altid nedenstående sikkerhedsanvisninger ved brug af opvaskemaskinen:

- Maskinen er udelukkende beregnet til husholdningsbrug, og i miljøer som fx
 - tekøkkener forbeholdt ansatte i butikker, kontorer og andre professionelle miljøer,
 - gårde,
 - hotelværelser, motelværelser og andre boliglignende miljøer,
 - bed & breakfast-lignende miljøer.Al anden anvendelse er ikke tilladt.
- Maskinen er beregnet til børn fra 8 år og opefter og til personer med fysiske, sensoriske eller mentale handicap eller til personer, som ikke er i besiddelse af tilstrækkelig erfaring og viden, hvis de bliver undervist i brugen af apparatet af en person, som er ansvarlig for deres sikkerhed og som til at begynde med holder opsyn med dem. Børn må ikke lege med maskinen. Rengøring og egen vedligeholdelse må ikke gennemføres af børn, som er uden opsyn. (EN60335-1)
- Installation og reparation må kun udføres af en kvalificeret fagperson.
- Risiko for kvælning! Børn kan under leg vikle sig ind i emballagemateriale (fx folier) eller trække det over hovedet og blive kvalt. Opbevar derfor emballagedele uden for børns rækkevidde.
- Nedsænk ikke maskinen, ledningen eller stikproppen i vand. Fare for elektrisk stød.
- Maskinen er udelukkende beregnet til indendørs brug.

- Inden opvaskemaskinen tilsluttes strømforsyningen, skal instrukserne i brugsanvisningen læses grundigt igennem.
- I løbet af hele installationsfasen må opvaskemaskinen ikke være tilsluttet strømforsyningen.
- Sørg for at trække stikket ud af maskinen inden rengøring og vedligeholdelse.
- Brug en blød klud samt vand og neutralt rengøringsmiddel til rengøring af apparatet.
- Små børn skal holdes væk fra opvaskemaskinen, når den er i gang.
- Påfyldning af snavset service: sørg for, at skarpe genstande ikke beskadiger lågens gummiliste. Knive, sakse o.l. placeres med den skarpe ende nedad i bestikkurven. For modeller med synligt varmelegeme: sørg for at plastiksvice ikke kommer i kontakt med varmelegemet.



Etabler korrekt jordforbindelse

- Opvaskemaskinen skal være forskriftsmæssigt jordforbundet. Dette mindsker risikoen for elektrisk stød. Er du i tvivl, om der er etableret korrekt jordforbindelse, skal en elektriker kontaktes. Producenten/distributøren kan ikke gøres ansvarlig for skader, der opstår som følge af manglende jordforbindelse. Maskinen er udstyret med et EU Schuko-stik (sikkerhedsstik). For at sikre korrekt jordforbindelse i stikkontakter i Danmark skal apparatet tilsluttes en egnet stik-adapter. Denne adapter kan købes i de fleste byggemarkeder. Alternativt skal stikket skiftes ud til et dansk, jordet stik. Dette skal foretages af en autoriseret tekniker.
- Hvis el-installationen har brug for ændringer til installation af opvaskemaskinen, må de elektriske og hydrauliske opgaver kun udføres af en kvalificeret elektriker og blikkenslager.
- Brug kun opvaskemaskinen, når den er korrekt lukket og alt slutter helt tæt.
- Stå ikke på og lad ikke børn lege eller sætte sig på lågen når denne er åben. Fare for at apparatet tipper. Fare for person- og produktskade!
- Placer aldrig tunge objekter ovenpå maskinens låge, når denne står åben.

- Opvaskemidler indeholder stoffer, som kan virke irriterende og skurende på huden. Produkterne kan endvidere være yderst farlige, hvis de indtages. Undgå al kontakt med hud og øjne, da produkterne kan forårsage irritation og overfølsomhed. Sørg for, at opvaskemiddelrummet er tomt, når opvaskecyklussen er færdig.
- Opvaskemidlerne skal opbevares utilgængeligt for børn, og de må først påfyldes lige inden, opvaskeprogrammet sættes i gang.
- Anvend aldrig vaskemiddel eller anden sæbe i maskinen. Anvend udelukkende opvaskemiddel beregnet til opvaskemaskiner.
- Vandet fra opvaskemaskinen er ikke drikkeligt. Derfor må børn ikke komme i nærheden af opvaskemaskinen, når lågen er åbnet.
- Brug kun produkter, som er specielt beregnet til opvaskemaskinen (salt, opvaske-og afspændingsmiddel).
- Undgå så vidt muligt at åbne opvaskemaskinens låge, når den er i gang, specielt i løbet af opvarmningsfasen. Der kommer brandvarm damp ud af maskinen, og der er risiko for stænk. Opvaskemaskinen er forsynet med et sikkerhedssystem, som straks blokerer dets funktion, såfremt lågen åbnes.
- Brug aldrig kemiske opløsningsmidler i opvaskemaskinen, risiko for eksplosion! Luk altid opvaskemaskinens låge, når der er fyldt service i, eller den er tømt for ren service.
- Kom ikke ting i opvaskemaskinen, som ikke er egnet til det.
- Tages der noget ud af opvaskemaskinen, inden programmet er slut, er det vigtigt at skylle det med rent vand for at fjerne eventuelle rester af opvaskemiddel.
- I tilfælde af funktionsforstyrrelser, må du aldrig forsøge at reparere opvaskemaskinen selv. Reparationer foretaget af ikke-kvalificerede personer kan forårsage skader og betydelige funktionsforstyrrelser på opvaskemaskinen. Endvidere fratager garantien i dette tilfælde.
- Kontrollér, at alt opvaskemiddel er væk, efter endt vaskecyklus.
- Ikke-varmebestandigt plastservice, fx engangsbeholdere eller engangsbestik, må ikke vaskes i opvaskemaskine. Disse dele kan blive misdannede ved de høje temperaturer.

- Anvend kun opvaske- og afspændingsmidler beregnet til husholdningsopvaskemaskiner.
- Anvend aldrig opvaskemiddel til opvask i hånden.
- Opvaskemiddel beskadiger beholderen til afspændingsmiddel!
- Fyld aldrig opvaskemiddel (heller ikke flydende) i beholderen til afspændingsmiddel.
- Opvaskemiddel beskadiger afkalkningsanlægget. Fyld aldrig opvaskemiddel (heller ikke flydende) i saltbeholderen.
- Tilslut aldrig et beskadiget apparat til strømforsyningen.
- Maskinen må udelukkende tilsluttes vandforsyningen med et nyt slangesæt. Eventuelt gamle slangesæt skal bortskaffes.
- Min. tryk for vandindtag: 0,04 MPa
- Maks. tryk for vandindtag: 1 MPa
- Opvaskemaskinen skal installeres i henhold til gældende love og regler.
- Et beskadiget strømstik skal udskiftes af en autoriseret tekniker.
- Strømledningen må ikke være meget bøjet eller fladtrykt.
- Maks. kapacitet: 12 kuverter.
- For at spare strøm i stand-by-mode, slukker maskinen automatisk efter 30 minutters inaktivitet.

Miljørigtig bortskaffelse

Emballagematerialer til dette produkt kan genbruges. Du kan sørge for dette og dermed beskytte miljøet ved at deponere det på genbrugspladsen. Produktet indeholder ligeledes flere genanvendelige materialer. Dette angives med denne illustration, som betyder, at produktet ikke må blandes sammen med almindeligt husholdningsaffald. Hvis produktet bortskaffes sammen med husholdningsaffaldet eller behandles forkert, kan det skade den menneskelige sundhed og miljøet. Bortskaf derfor ikke det gamle produkt med husholdningsaffaldet. Genanvendelse sker under de mest optimale betingelser i overensstemmelse med Europa-Parlamentets og Rådets direktiv 2002/96/EF om affald af elektrisk og elektronisk udstyr. Kontakt din kommune for information om, hvor elektroniske produkter deponeres korrekt. Tag døren af inden deponering og klip strømstikket over.

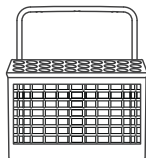
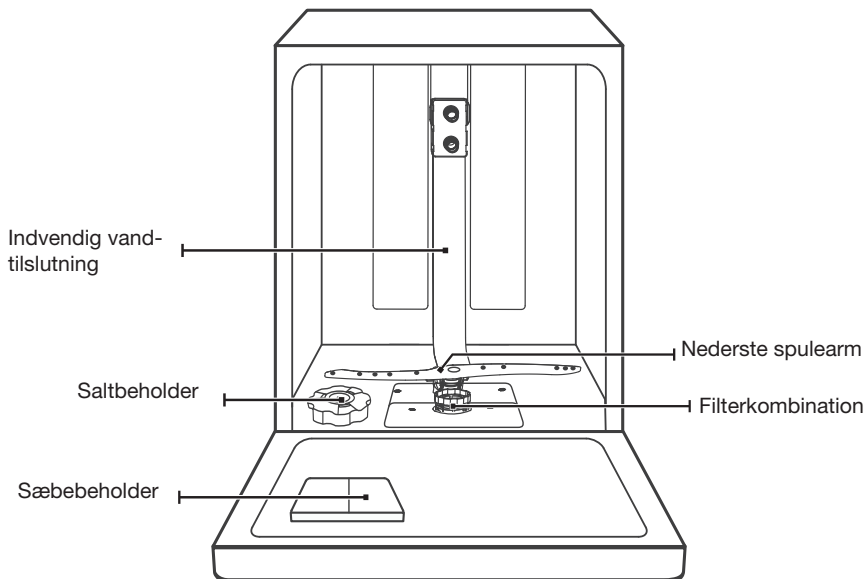


OVERSIGT OVER OPVASKEMASKINEN

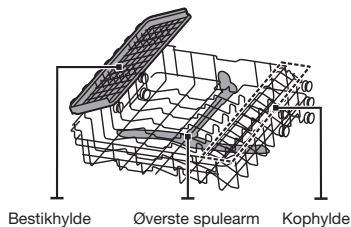
❗ VIGTIGT:

Inden første anvendelse:

For bedste resultat, læs alle instruktionerne, inden opvaskemaskinen tages i brug for første gang.



Bestikkurv



Overkurv



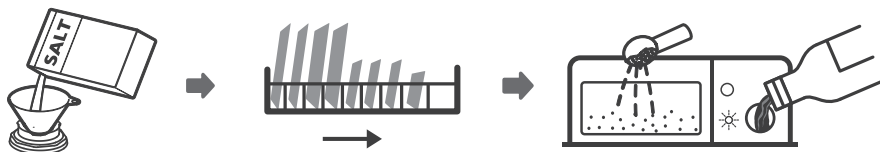
Underkurv

💡 BEMÆRK:

Illustrationerne i denne brugsvejledning er udelukkende til reference, og forskellige modeller kan variere i udseende og indretning.

FØRSTE IBRUGTAGNING

Følg disse trin, inden opvaskemaskinen tages i brug for første gang:



1. Indstil vandets hårdhed
2. Fyld salt i saltbeholderen
3. Fyld kurvene
4. Fyld sæbebeholderen



Se sektion 1 "Vandets hårdhed" DEL II: Specifik vejledning, hvis du skal indstille vandets hårdhed.

• Fyld salt i saltbeholderen



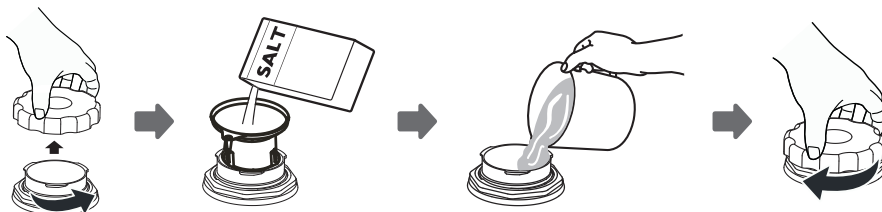
BEMÆRK:

Hvis din model ikke har en enhed til blødgøring af vand, kan du springe dette over. Brug altid salt, der er beregnet til opvaskemaskine. Saltbeholderen sidder under den nederste kurv, og skal fyldes, som forklaret i det følgende:

⚠ ADVARSEL!


- Brug altid salt, der er beregnet til opvaskemaskine! Enhver anden type salt, der ikke er specielt beregnet til opvaskemaskine, især bordsalt, vil beskadige vandblødgøringsenheden. I tilfælde af skader forårsaget ved brug af uegnet salt, bliver disse skader ikke dækket af producentens garanti, og denne er ikke ansvarlig for nogen heraf forårsaget skade.
- Påfyld kun salt lige før start af et komplet opvaskeprogram. Det forhindrer, at evt. spildte saltkorn eller saltvand bliver liggende i bunden af maskinen i længere tid, hvilket kan forårsage rust.

Følg nedenstående trin for at tilføre salt i opvaskemaskinen:



1. Efter at den nederste kurv er taget ud, skrues dækslet af og fjernes fra saltbeholderen.
2. Anbring tragten (medfølger) i hullet, og hæld cirka 1,5 kg opvaskemaskinesalt i.
3. Fyld saltbeholderen til dens maksimumgrænse med vand. Det er normalt, at en lille mængde vand kommer ud af saltbeholderen.
4. Efter påfyldning af saltbeholderen skrues dækslet godt på igen.
5. Indikatoren for 'mangler salt' går ud, når saltbeholderen er blevet fyldt med salt.
6. Der skal startes et opvaskeprogram straks efter, at saltbeholderen er blevet fyldt (Vi foreslår et kort program). Hvis dette ikke gøres, kan filtersystemet, pumpen eller andre vigtige maskindele blive beskadiget af saltvandet, hvilket ikke er dækket af garantien.

BEMÆRK:

- Saltbeholderen må kun påfyldes, når indikatoren for 'mangler salt' tænder  på betjeningspanelet. Afhængigt af hvor godt saltet bliver opløst, kan indikatoren for 'mangler salt' stadig være tændt, selvom saltbeholderen er fyldt op. Hvis der ikke er nogen saltadvarselsslampe i betjeningspanelet (på nogle modeller), kan du vurdere, hvornår der skal fyldes salt i blødgøringsmiddelehed, ud fra antallet af cyklusser opvaskemaskinen har kørt.
- Hvis der er spildt salt, skal du køre et iblødsætningsprogram eller et kort program for at fjerne det spildte salt.

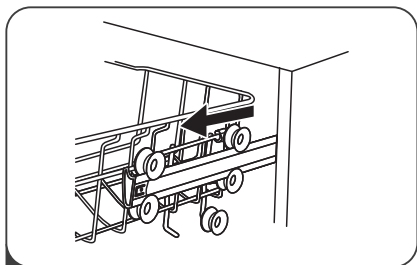
Kurvene

Juster overkurven

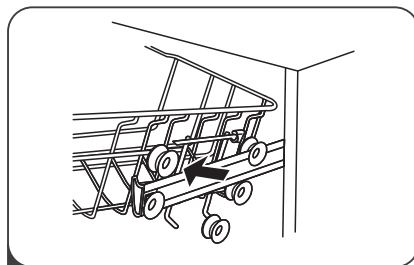
Type 1:

Højden på overkurven kan nemt justeres, så du kan sætte højere tallerkener ind i maskinen i enten den øverste eller nederste kurv.

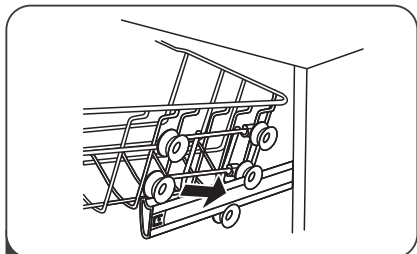
For at justere højden på overkurven, følg nedenstående trin:



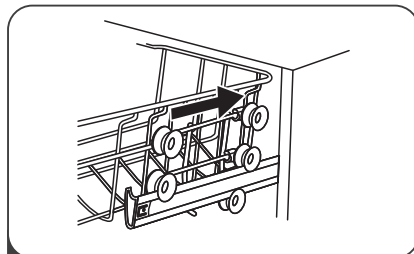
1 Træk overkurven ud.



2 Fjern overkurven.

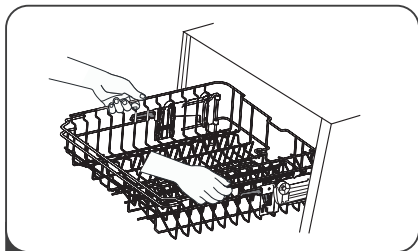


3 Genindsæt overkurven på enten de øverste eller nederste hjul.

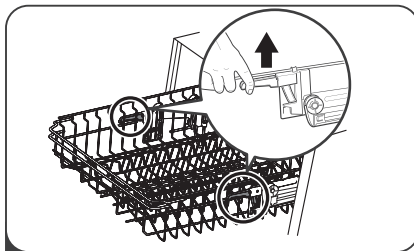


4 Skub overkurven ind.

Type 2:



- 1** For at hæve overkurven: Løft kurven i midten af hver side, indtil kurven klikker fast i øverste position. Det er ikke nødvendigt at løfte i justeringshåndtaget.



- 2** For at sænke overkurven, løft i justeringshåndtaget i begge sider for at frigøre kurven, og sænk den til laveste position.

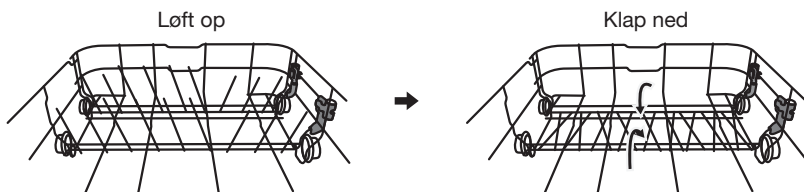
Kophylderne

Kophylderne kan klappes op, når der skal anbringes større genstande i den øverste kurv. Langstilkede glas, f.eks. vinglas, kan lænes op ad kophylden. Du kan også fjerne kophylderne helt, hvis de ikke skal bruges.



Stavindsatsen

Rækkerne i stavindsatsen i maskinens underkurv anvendes til tallerkener og fade. Stavindsatsen kan klappes ned for at gøre plads til større genstande.



RENGØRING OG VEDLIGEHOLDELSE

• Udvendig rengøring

Døren og dørlisten

Rengør døren og dørlisten med en fugtig klud for at fjerne madrester. Når opvaskemaskinen fyldes med service, kan mad og væske spildes. Tætningslister og siderne af opvaskemaskinens dør rengøres ikke af vandstrålerne fra spulearmene, og der kan derfor dannes skimmel på dem. Sørg for at tørre mad- og drikkerester af, inden døren lukkes.

Betjeningspanelet

Hvis rengøring er påkrævet, må betjeningspanelet kun rengøres med en fugtig klud.

⚠ ADVARSEL!

- Der må aldrig anvendes rengøringsmiddel i sprayform til rengøring af dørpanelet, da det kan skade dørens lås og de elektriske komponenter.
- Slibende rengøringsmidler eller visse former for papirservietter må ikke anvendes, da der er risiko for at ridse eller plette den rustfrie ståloverflade.

• Indvendig rengøring

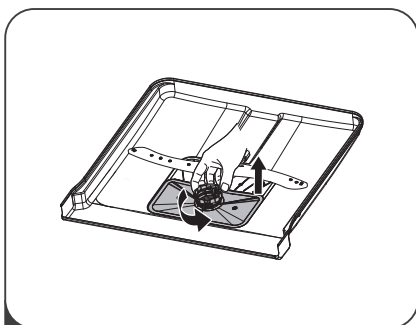
Filterkombinationen

Filterkombinationen i bunden af opvaskemaskinen holder opvaskevandet fri for større madrester. Filterkombinationen kan blive tilstoppet af resterne. Kontroller filterkombinationen med jævne mellemrum, og rengør den om nødvendigt under rindende vand. Følg nedenstående trin:

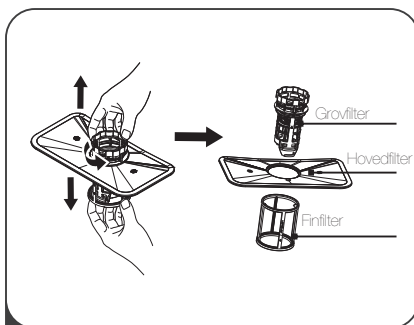


BEMÆRK:

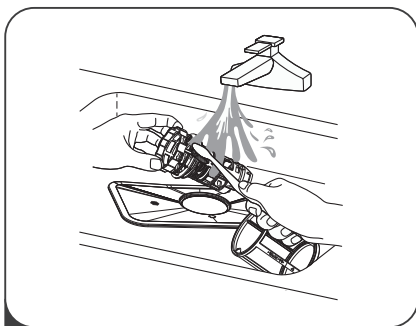
Illustrationerne i denne brugsvejledning er udelukkende til reference. Filterkombination og spulearme kan variere, afhængig af model.



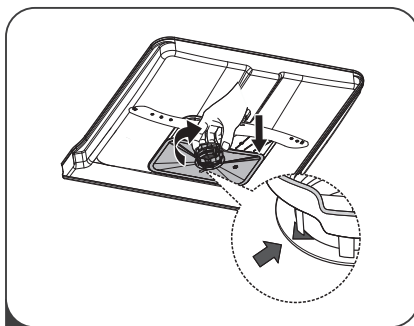
1 Drej grovfilteret mod uret for at låse det op. Løft filteret op og tag det ud af opvaskemaskinen.



2 Finfilteret kan adskilles fra filterkombinationens bund. Grovfilteret kan adskilles fra hovedfilteret ved forsigtigt at klemme øverst på tapperne og trække væk.



3 Fjern større madrester ved at skylle filteret under rindende vand.



4 Følg den omvendte procedure for at sætte filterkombinationen på plads igen.

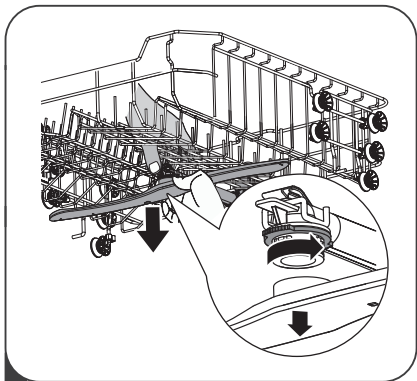
⚠ ADVARSEL!

- Filterkombinationen skal sættes omhyggeligt i og låses fast. Ellers kan større madrester trænge ind i cirkulationssystemet og tilstoppe dette.
- Opvaskemaskinen må aldrig blive anvendt uden filtre. Ukorrekt installation af filteret kan reducere maskinens ydelse og beskadige service og køkkengrej.

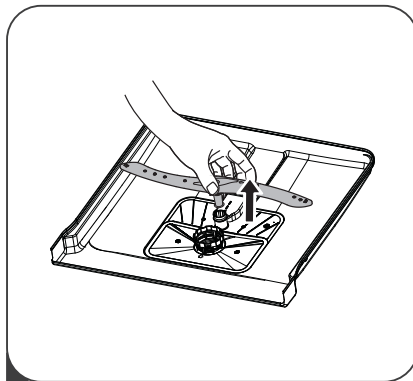
Spulearmene

Det er nødvendigt at rengøre spulearmene jævnligt, da kemikalierne i hårdt vand vil tilstoppe spulearmsdyserne og lejerne.

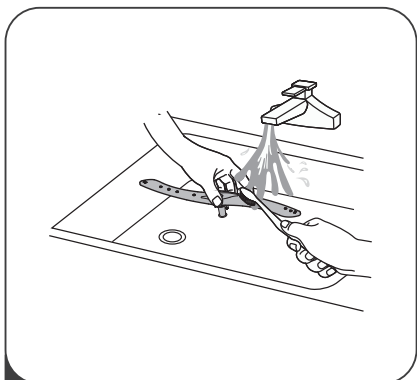
Følg nedenstående vejledning:



- 1** Den øverste spulearm aftages ved at holde på møtrikken og dreje spulearmen mod uret.



- 2** Den nederste spulearm aftages ved at trække den opad.



- 3** Spulearmene vaskes i varmt sæbevand, og der kan anvendes en blød børste til at rengøre dyserne. Sæt dem i maskinen igen, efter at de er blevet skyllet grundigt.

• Sådan holder du din opvaskemaskine i topform

Opvaskemaskinen om vinteren

Der skal udføres foranstaltninger til at beskytte opvaskemaskinen mod frost om vinteren.

Efter hver eneste opvaskecyklus skal følgende gøres:

1. Afbryd strømtilførslen til opvaskemaskinen på stikkontakten.
2. Sluk for vandforsyningen, og frakobl vandindgangsslangen fra vandventilen.
3. Udtøm vandet fra indgangsslangen og vandventilen. (Brug en beholder til at opsamle vandet)
4. Slut vandtilførselsslangen til vandventilen igen.
5. Fjern filteret i bunden af karret, og brug en svamp til at opsuge vandet i bunden af maskinen.

Efter hver vask

Efter hver vask slukkes for vandforsyningen til maskinen, og døren åbnes på klem, så fugt og lugt kan slippe ud.

Tag stikket ud

Før rengøring eller vedligeholdelse af maskinen skal du altid tage stikket ud af stikkontakten.

Ingen opløsningsmidler eller brug af slibende rengøringsmidler

Der må ikke anvendes opløsningsmidler eller slibende rengøringsmidler til rengøring af opvaskemaskinen udvendigt og dens gummidele. Brug blot en klud fugtet med varmt sæbevand.

For at fjerne pletter eller stænk fra den indvendige overflade skal du bruge en klud fugtet med lidt eddike eller et rengøringsprodukt fremstillet specielt til opvaskemaskine.

Når opvaskemaskinen ikke anvendes i længere tid

Det anbefales, at du kører en vaskecyklus med opvaskemaskinen tom og derefter tager stikket ud af stikkontakten, slukker for vandforsyningen, og lader døren stå på klem. Dette vil medvirke til, at dørens pakninger holder længere og forhindrer, at der opstår dårligt lugt i opvaskemaskinen.

Flytning af maskinen

Hvis opvaskemaskinen skal flyttes, skal den helst holdes i lodret stilling. Hvis det er nødvendigt, kan den lægges på bagsiden.

Pakninger

En af grundene til dannelse af dårlig lugt i opvaskemaskinen er fastsiddende madrester i pakningerne. Jævnlig rengøring med en fugtig svamp vil forhindre dette.

INSTALLATIONSANVISNING

⚠ ADVARSEL!



Fare for elektrisk stød!

Afbrud strømmen, inden opvaskemaskinen installeres. Overholdes dette ikke, er der fare for elektrisk stød eller død.

⚠ VIGTIGT!

Installation af slanger og el-tilslutning skal ud føres af en fagmand.

Om el-installation

⚠ ADVARSEL!

Gælder din personlige sikkerhed:

- Benyt aldrig forlængerledning eller adapter til denne opvaskemaskine.
- Under ingen omstændigheder må jordtilslutningen fjernes.

Efter opstilling af opvaskemaskinen skal stikdåsen være frit tilgængelig. Af sikkerhedsmæssige grunde bør man heller ikke anvende en forlængerledning (risiko for brandfare ved overophedning). En beskadiget tilslutningsledning må kun udskiftes med en speciel ledning af samme type (kan bestilles ved telefonisk henvendelse til vores kundecenter). Af sikkerhedsmæssige grunde må ledningen kun udskiftes af en uddannet fagmand.

Opvaskemaskinen må ikke tilsluttes vekselrettere, som anvendes ved en autonom strømforsyning, f.eks. solarstrøm. Ellers kan det føre til sikkerhedsafbrydelse på grund af spidsbelastning, når opvaskemaskinen tændes. Elektronikken kan blive beskadiget!

Maskinen må heller ikke bruges i forbindelse med såkaldte energisparestik, da strømforsyningen til maskinen kan blive reduceret og maskinen derved kan blive for varm.

Kontroller før tilslutning, at tilslutningsforholdene i huset stemmer overens med angivelserne på typeskiltet, og at det installerede stikkontaktsystem er i overensstemmelse med opvaskemaskinens stiksystem. Spørg i tvivlstilfælde en elinstallatør.

Den elektriske montage skal foretages i henhold til Stærkstrømsbekendtgørelsen af en uddannet fagmand. Skal ekstras beskyttes, jf. Stærkstrømsbekendtgørelsen.

- Anvend ikke forlængerledning eller stikdåse ved tilslutning, da dette forringer elsikkerheden.
- Opvaskemaskinen skal være korrekt jordforbundet. Producenten/distributøren kan ikke gøres ansvarlig for skader, som opstår som følge af manglende jordforbindelse. I tvivlstilfælde skal en elektriker kontaktes.
- Apparatet er udstyret med et EU Schuko-stik (sikkerhedsstik).

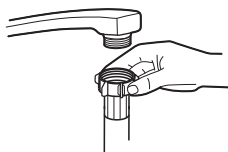


For at sikre korrekt jordforbindelse i stikkontakter i Danmark skal apparatet tilsluttes med en egnet stik-adapter. Denne adapter (tilladt til maks. 13 ampere) kan købes i de fleste byggemarkeder. Alternativt skal stikket skiftes ud til et dansk, jordet stik. Dette skal foretages af en autoriseret tekniker.

- Tilslutningsforholdene skal til enhver tid stemme overens med data angivet på maskinens typeskilt. Sikring min. 10 A.

• Vandtilslutning

Forbind vandtilløbsslangen til en koldt vandshane med $\frac{3}{4}$ gevind. Sørg for, at samlingen er helt tæt. Hvis vandforsyningen ikke har været brugt i et stykke tid, lad vandet løbe for at sikre, at det er rent og klart. Dette gøres for at sikre, at vandtilførslen ikke stopper til, hvilket kan resultere i produktskade



Aquastop (overløbssikring)

Systemet garanterer beskyttelse mod vandskader/oversvømmelse, hvis der går hul på slangen (mus der gnaver eller andre årsager).

Sådan tilkobles aquastop

1. Træk tilløbsslangerne helt ud fra deres opbevaringsrum bagpå opvaskemaskinen.
2. Til tilslutningen skal der bruges en spærreventil med $\frac{3}{4}$ " gevind. Spænd spærreventilen på aquastop fast på vandhanen.
3. Luk op for vandtilførslen, inden du starter opvaskemaskinen.

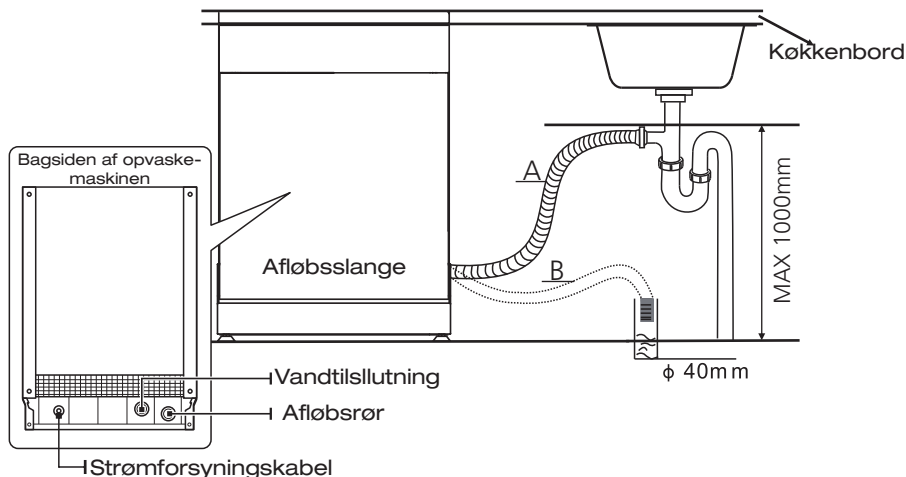
Sådan frakobles aquastop

1. Sluk for vandet.
2. Skru quastop af vandhanen.

Tilslutning af afløbsslange

Afløbsslangen (A) tilsluttes et afløbsrør med minimumsdiameter på 4 cm, eller tilslut til håndvaskens afløb (B). Sørg for, at slangen ikke bøjes eller mases. Højden på slangen (fra tilslutningsstedet på maskinen) må aldrig overstige 1000 mm. For at undgå tilbageløb, må den frie ende af slangen ikke nedsænkes i vand.

⚠ Tilslut afløbsrøret i position A eller B



Tømning af overskydende vand fra slangerne

Hvis vasken er højere end 1000 mm fra gulvet, kan vandet ikke tømmes direkte i vasken. Det er nødvendigt at tømme slangerne ned i en skål eller beholder, som holdes i nærheden af vasken og lavere end vasken.

Vandudledning

Tilslut vandafløbsslangen. Slangen skal tilsluttes korrekt for at undgå utætheder. Kontroller, at der ikke er knæk på slangen, eller at den er mast.

Ekstra lang slange

Hvis du har brug for en længere afløbsslange end den medfølgende, skal du købe en slange som er magen til. Slangen må dog aldrig være længere end 4 m, da dette kan forringe opvaskemaskinens ydeevne.

Syphon

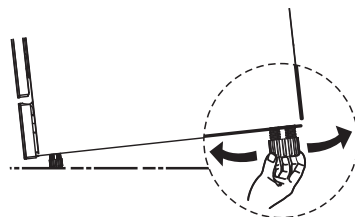
Afstanden mellem afløbet og bunden af maskinen må ikke overskride 100 cm. Afløbsslangen skal fastgøres.

Placering af maskinen

Maskinen stilles på den ønskede placering. Dens bagside skal være op ad endevæggen og dens sider op ad omkringstående skabe eller vægge. Maskinen leveres med tilløbs- og afløbsslange, som kan placeres til enten højre eller venstre side alt efter, hvor maskinen ønskes installeret.

Nivellering af maskinen

Når opvaskemaskinen står i vater, kan højde på opvaskemaskinen justeres på de justerbare fødder. Maskinen må ikke hælde mere end højst 2°.



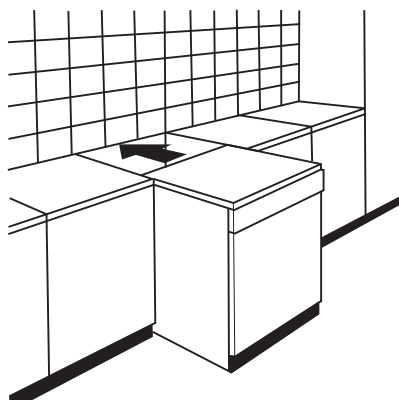
BEMÆRK:

Gælder kun for fritstående opvaskemaskiner.

Fritstående installering

Placer opvaskemaskinen mellem to køkkenkabinetter

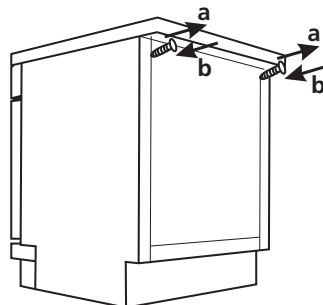
Højden på opvaskemaskinen, 845 mm, er designet så maskinen kan placeres mellem to eksisterende kabinetter med samme højde i et moderne køkken. Fødderne kan justeres, så opvaskemaskinen får den rigtige højde. Den laminerede beklædning på toppen kræver ingen særlig pleje og er varmeresistent, ridse- og pletfri.



Underbygning

(Ved placering under bordplade)

I de fleste køkkener er der som oftest kun en enkelt bordplade, hvor kabinettet og elektriske apparater kan placeres. I dette tilfælde fjernes opvaskemaskinens top ved at fjerne skruerne på bagsiden (a).



⚠ BEMÆRK:

Efter du har fjernet toppen, skal skruerne på plads igen på maskinens bagside (b). Højden reduceres til 815 mm, i henhold til international organisation for standardisering (ISO). Opvaskemaskinen vil nu passe perfekt under køkkenbordet.

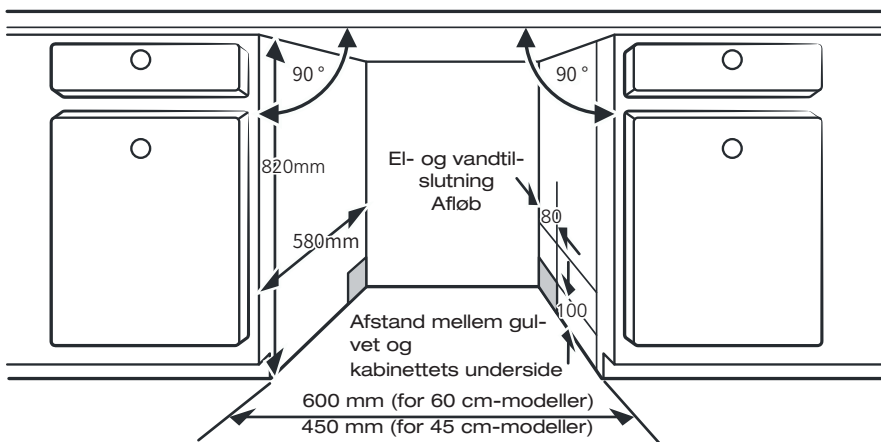
● Indbygget (for integrerede modeller)

Trin 1: Vælg den bedste placering til din opvaskemaskine

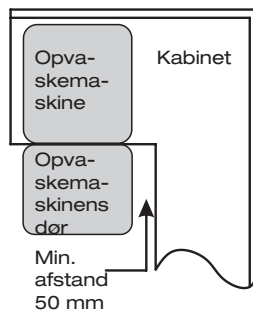
Opstillingsstedet for opvaskemaskinen bør være i nærheden af vandtilførsel og afløbsslange samt strøm.

Illustrationer af kabinettets mål og placering af opvaskemaskine.

1. Mindre end 5 mm mellem toppen af opvaskemaskinen og kabinettet og døren flugtes med kabinettet.



2. Hvis opvaskemaskinen installeres i kabinetets hjørne, bør der være lidt plads, når døren er åben.



BEMÆRK:

Afhængig af modellen, kan det blive nødvendigt at lave et hul i den modsatte side af kabinettet.

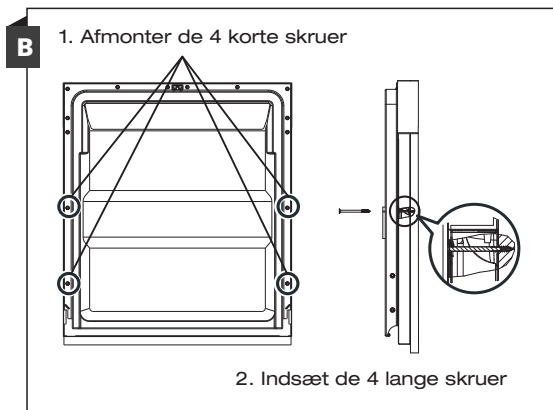
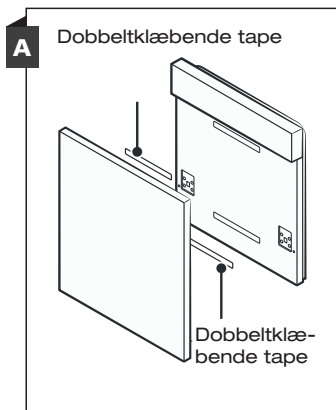
Trin 2: Køkkenfront og installering



Køkkenfronten kan behandles i henhold til illustrationerne.

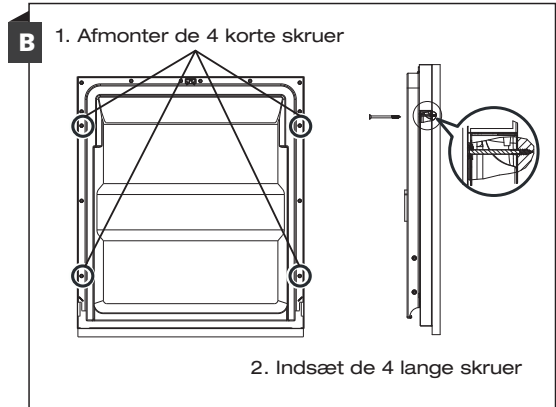
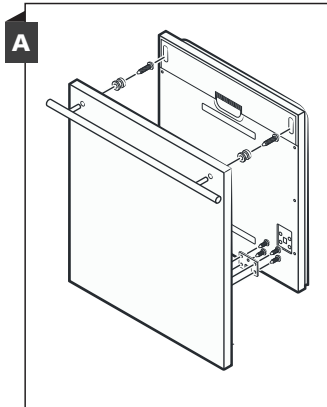
Semi-integreret model

Dobbeltklæbende tape A og dobbeltklæbende tape B skal adskilles: Dobbeltklæbende tape A placeres på køkkenfronten og dobbeltklæbende tape B placeres overfor på maskinens dør (se figur A). Efter placering af panel, kan du fastgøre panelet til døren indefra med skruer (se figur B).



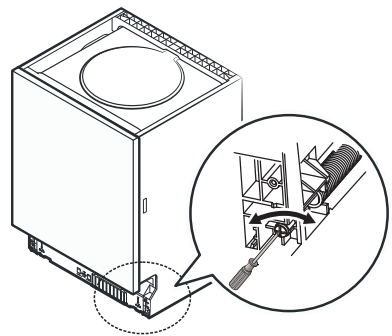
Integreret model

Installer krogen på køkkenfronten og lad krogen gå igennem åbningen på maskinens yderside (se figur A). Efter placering af fronten, kan du fastgøre køkkenfronten til døren indefra med skruer (se figur B).



Trin 3: Spændingsjustering af dørfjeder

1. Dørfjederen er indstillet fra fabrikken til at passe med lukning af opvaskemaskinens dør. Hvis der monteres køkkenfront, skal dørfjederens spænding justeres. Drej på justeringsskruen for at spænde eller løsne kablet.
2. Dørfjederens spænding er korrekt, når døren forbliver horisontal, når den er fuldt åbnet, og

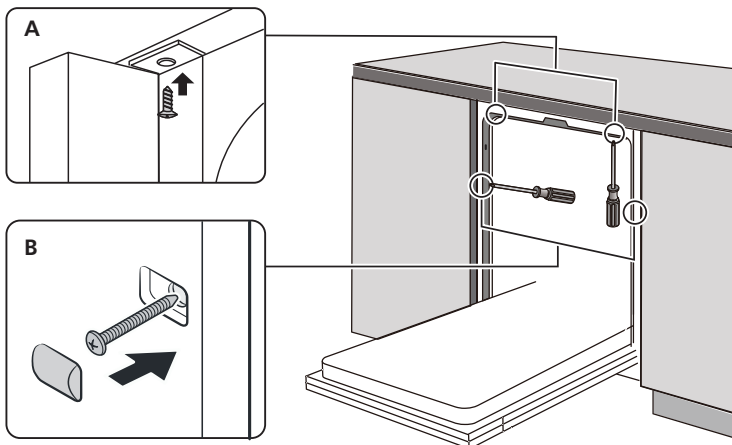


Trin 4: Trin-for-trin installation af opvaskemaskinen



Se venligst de specifikke illustrationer i brugsvejledningen.

1. Fastgør afdækningstape under bordpladen, hvor opvaskemaskinen skal installeres. Sørg for, at tapen flugter med bordkanten (trin 2).
2. Tilslut tilløbsslangen til koldt vand.
3. Tilslut afløbsslangen.
4. Tilslut strøm.
5. Skub opvaskemaskinen ind på plads.
6. Niveller opvaskemaskinen. De bagerste fødder kan justeres i forhold til fronten ved at dreje på skrueerne på venstre og højre side af kabinettet. For at justere de forreste fødder, brug en skrue nøgle og drej, indtil maskinen står plant (trin 5 til 6).
7. Installer døren/køkkenlågen til opvaskemaskinens yderside (trin 7 til 10).
8. Juster dørfjedrene ved at dreje unbrakonøglen med uret, og spænd venstre og højre dørfjeder. Der er fare for at beskadige opvaskemaskinen, hvis ikke fjedrene justeres (trin 11).
9. Opvaskemaskinen skal fastgøres sikkert. Dette kan gøres på to måder:
A: Almindelig bordplade: Placer installationskrogen i åbningen på siden og fastgør maskinen til bordpladen med træskrueerne.
B: Marmor- eller granitbordplade: Fastgør til siden med skruer.

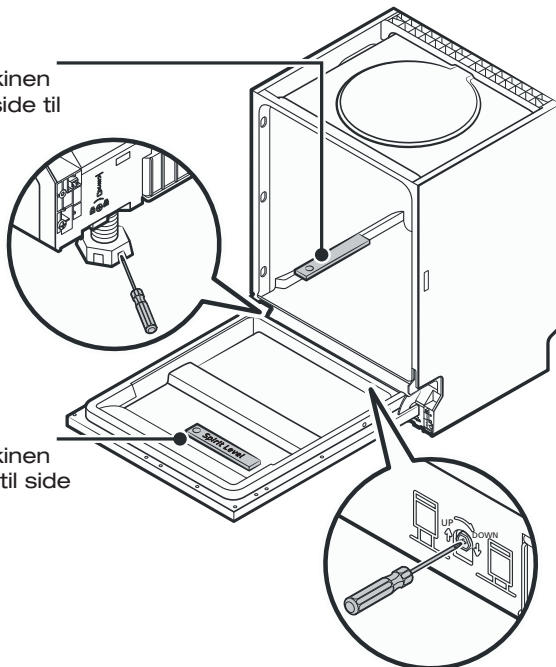


Trin 5: Niveller opvaskemaskinen

Opvaskemaskinen skal være plan for korrekt betjening af tallerkenrække og vaskeresultat.

1. Placer vaterpas på døren og på hylden inde i maskinen for at kontrollere, at opvaskemaskinen er plan.
2. Planer opvaskemaskinen ved at tilpasse de tre justeringsben individuelt.
3. Ved planering af opvaskemaskinen, vær opmærksom på, at maskinen ikke tipper forover.

Kontroller om maskinen står i vater fra bagside til forside

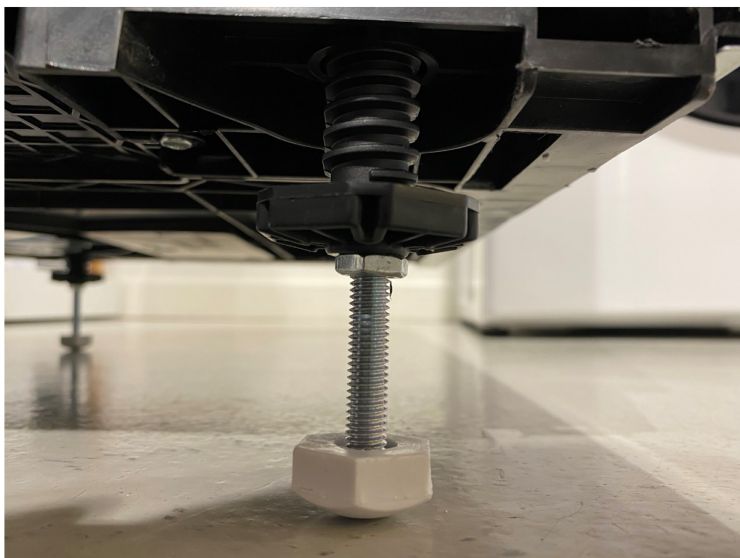


Kontroller om maskinen står i vater fra side til side



BEMÆRK:

Den maksimale justeringshøjde er 67 mm.



FEJLFINDING

Ved at gennemlæse de følgende sider, kan du måske undgå at tilkalde service.

Problem	Mulig årsag	Løsning
Opvaske kan ikke starte	Relæ er slået fra, eller sikring er sprunget	Slå relæet til/skift sikring. Opvaskemaskinen skal helst ikke befinde sig i samme sikringsgruppe som andre hvidevarer.
	Strømtilførsel er slukket	Kontroller, at opvaskemaskinens dør er lukket helt i, samt at den er tændt på ON/OFF. Kontroller, om stikket er tilsluttet strømforsyningen korrekt.
	Vandtryk er for lavt	Kontroller, at vandtilslutningen er foretaget korrekt, og at der er tændt for vandet.
	Opvaskemaskinens dør er ikke lukket korrekt	Sørg for at lukke døren rigtigt, til den klikker i.
Opvaskevand pumpes ikke ud	Brist i afløbsslangen	Tjek afløbsslangen for skader. Udskift slangen ved skader.
	Filter blokeret	Tjek grovfilteret og rens det.
	Køkkenvask stoppet	Kontroller, om køkkenvaskens afløb er stoppet. Rens afløbet og tilkald evt. en VVS-installatør.
Sæbeskum i bunden af opvaskeren	Forkert opvaskemiddel	Anvend udelukkende opvaskemiddel beregnet til opvaskemaskiner. Fjern sæbeskum ved at hælde 4,5 l koldt vand ned i bunden af opvaskemaskinen og start hurtigprogram. Vandet drænes ud under første trin af programmet. Åbn døren herefter og tjek, at sæbeskummet er væk. Gentag om nødvendigt.

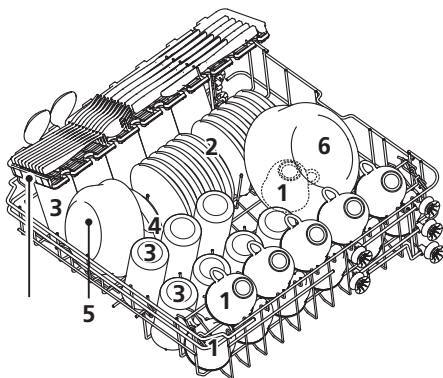
Problem	Mulig årsag	Løsning
	Spildt afspændingsmiddel	Tør altid spildt afspændingsmiddel op med det samme.
Misfarvning/pletter i bunden af opvaskemaskinen	Opvaskemiddel med farvestoffer blev anvendt	Anvend udelukkende opvaskemiddel uden farvestoffer.
Hvide aflejringer indeni maskinen	Hårdt vand (højt kalkindhold)	Rengør med en svamp vredet op i vand med lidt alm. opvaskemiddel i eller med en smule lagereddike på en klud. Anvend aldrig andre slags rengøringsmidler, risiko for skumdannelse.
Rustpletter på bestik	Genstandene er ikke egnet til maskinopvask	Undgå at fylde bestik i opvaskemaskinen, som ikke er egnet til maskinvask
	Der blev ikke kørt et opvaskeprogram efter salt blev påfyldt. Der er kommet salt ind i opvaskeprogrammet	Kør altid et kort opvaskeprogram efter påfyldning af salt UDEN service i og uden at aktivere turbo (hvis modellen har denne funktion).
	Låget til saltdispenseren er løst	Kontroller, at dispenseren kan kliklukkes korrekt.
Bankelyd under opvaskeprogram	Sprayarmen støder på en genstand	Sæt programmet på pause, åbn opvaskemaskinen og omarranger servicet.
Raslelyd under opvaskeprogram	Service står løst/usikkert inde i maskinen	Sæt programmet på pause, åbn opvaskemaskinen og omarranger servicet.
Bankelyd fra vandrøret	Dette kan skyldes rørføringen på installationsstedet	Dette påvirker ikke opvaskemaskinens ydeevne. Kontakt evt. VVS-installatør.
Servicet er ikke rent	Kurvne blev påfyldt uhensigtsmæssigt	Se afsnittet "Påfyldning af service".
	Programmet var ikke kraftigt nok	Vælg et mere intensivt opvaskeprogram.

Problem	Mulig årsag	Løsning
Servicet er ikke rent	Der blev ikke doseret opvaskemiddel nok	Doser en større mængde opvaskemiddel eller skift fabrikat.
	Servicet blokerer spulearmene	Omarranger servicet, så det ikke blokerer spulearmene.
	Filtersamlingen i bunden af opvaskemaskinen er ikke rent eller er isat forkert. Dette kan forårsage, at spulearmenes dyser stopper til.	Rengør filtersamlingen og sørg for at sætte det korrekt i. Rengør sprayarmenes dyser.
Uklarheder på glas	En kombination af blødt vand og for meget opvaskemiddel	Doser mindre opvaskemiddel, hvis du har blødt vand og vask glassene på det korteste program
Hvide pletter kommer til syne på tallerkener og glas	Hårdt vand kan medføre kalkaflejringer	Tilføj mere afspændingsmiddel
Sorte eller grå mærker på tallerkener	Aluminiumsredskaber har skuret imod tallerkenerne	Anvend et mildt skuremiddel til at rengøre tallerkenerne (men ikke i maskinen!).
Opvaskemiddelrester i dispenseren	Dispenseren blokeres af service	Omarranger servicet.
Servicet er ikke tørt, når maskinen er færdig	Kurvene blev påfyldt uhensigtsmæssigt	Påfyld service korrekt
	Maskinen tømmes for tidligt	Tøm ikke opvaskemaskinen lige efter programmet er slut. Åbn døren på klem, så damp kan slippe ud. Tøm først maskinen, når servicet er kølet nogenlunde af. Tøm nederste kurv først for at undgå, at vand drypper ned fra øverste kurv.

Problem	Mulig årsag	Løsning
Servicet er ikke tørt, når maskinen er færdig	Forkert opvaskeprogram valgt	På de kortere programmer, er temperaturen også lavere. Dette påvirker rengøringsydelsen, vælg et længere opvaskeprogram.
	Bestik med belægning af lav kvalitet	Vandet kan have svært ved at blive drænet af sådanne genstande og disse bør ikke maskinopvaskes.

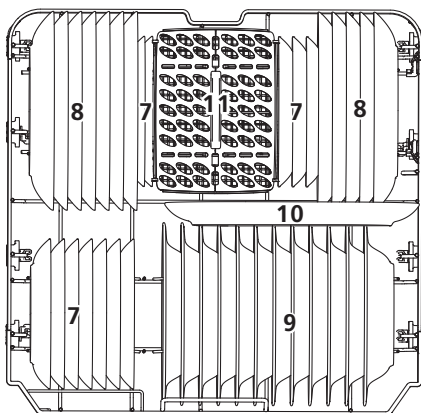
PÅFYLDNING AF KURVE (EN50242)

1. Øverste kurv



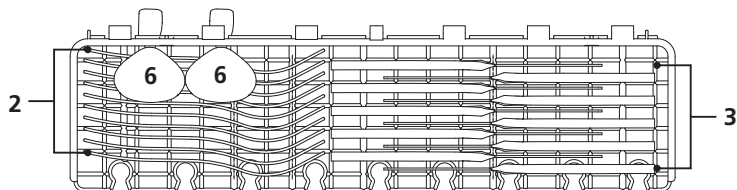
Nummer	Genstand
1	Kopper
2	Underkopper
3	Glas
4	Små serveringsskåle
5	Medium serveringsskåle
6	Store serveringsskåle

2. Nederste kurv



Nummer	Genstand
7	Desserttallerkener
8	Middagstallerkener
9	Dybe tallerkener
10	Ovalt serveringsfad
11	Bestikkurv

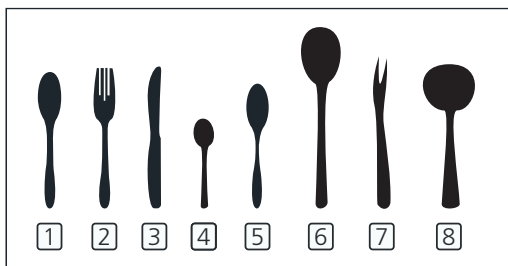
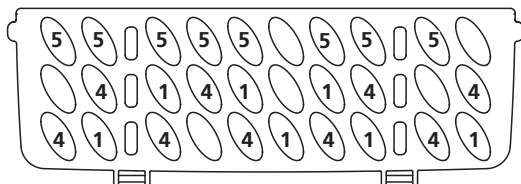
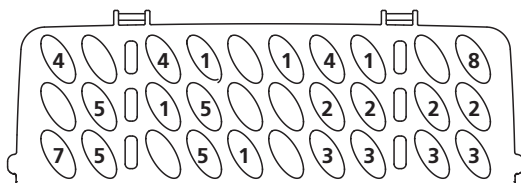
3. Bestikhylde



BEMÆRK:

Placer lette, flade ting på hylden. Samlet vægt er mindre end 1,5 kg.

4. Bestikkurv



1	Spiseskeer
2	Gafler
3	Knive
4	Teskeer
5	Dessertskeer
6	Serveringssskeer
7	Serveringsgafler
8	Sauceske

Oplysningerne for sammenligningstest iht. EN 50242 som følger:

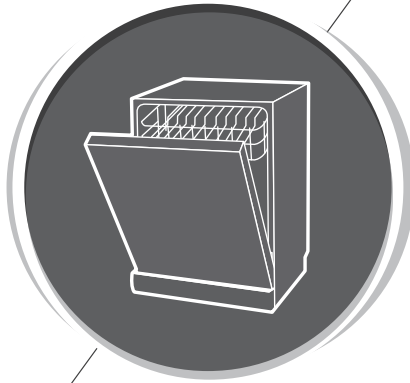
Kapacitet: 12 kuverter

Position for øverste kurv: laveste position

Program: ECO

Indstilling for afspændingsmiddel: 6

Indstilling for vandets hårdhed: H3



Opvaskemaskine

Brugsvejledning

DEL II: Specifik brugsvejledning

INDHOLDSFORTEGNELSE

01	34 BRUG DIN OPVASKEMASKINE
	35 Betjeningspanel
	37 Blødgøringsanlæg/salt
	38 Forberedelse og isætning af service
	41 Afspændingsmidlets og maskineopvaskemidlets funktion
	42 Påfyldning af afspændingsmiddel
	43 Påfyldning af maskineopvaskemiddel
	44 PROGRAMMERING AF OPVASKEMASKINEN
02	44 Skema for vaskeprogrammer
	45 Starte en opvaskecyklus
	45 Ændre programmet under en cyklus
	46 Glemte at sætte en tallerken i maskinen?
03	47 FEJLFINDING
04	48 SPECIFIKATIONER GARANTI OG SERVICE

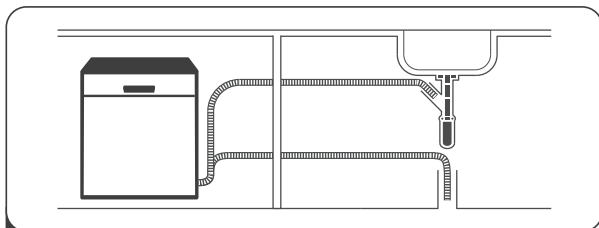


BEMÆRK:

- Tilkald professionel service, hvis problemerne fortsætter.
- Grundet opdateringer og konstant produktforbedring, forbeholder producenten sig retten til at foretage ændringer løbende, uden forudgående varsel.
- Der kan altid erhverves en brugsvejledning hos producenten.

BRUG DIN OPVASKEMASKINE

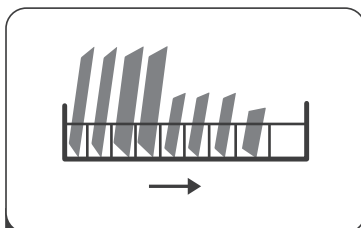
Læs venligst den tilhørende tekst i brugsvejledningen for detaljeret vejledning angående betjening af opvaskemaskinen.



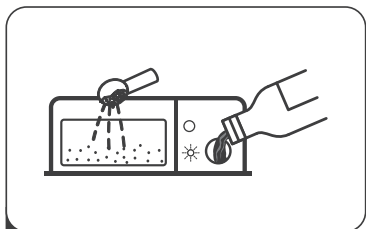
- 1 Installer opvaskemaskinen
(Læs afsnit 5 "INSTALLATIONSANVISNING" i del I: Generel vejledning).



- 2 Fjern større rester på bestik



- 3 Fyld kurvene



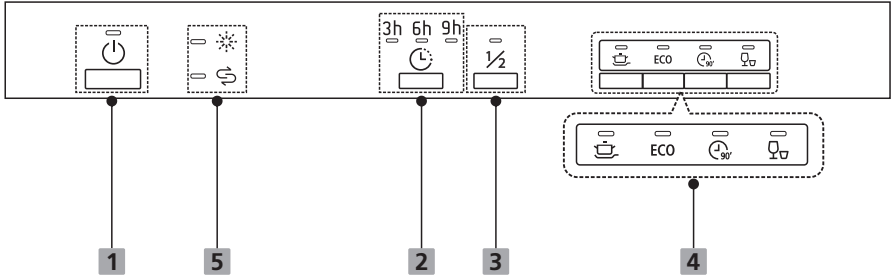
- 4 Fyld beholderen




- 5 Vælg program og sæt opvaskemaskinen i gang.



BETJENING AF OPVASKEMASKINEN

BETJENINGSPANEL







Funktionsknapper

1 Tænd/Sluk	Tryk på denne knap for at tænde opvaskemaskinen. Skærmen lyser op.
2 Udskudt start	Tryk på denne knap for at udskyde programstart (3t/6t/9t)
3 Halv opvask	Brug denne funktion, hvis maskinen kun er halvt fyldt eller mindre. På denne måde spares både energi og vand. (Funktionen kan kun bruges på følgende programmer: Intensiv, ECO og 90 min.).
4 Program	Vælg det ønskede vaskeprogram. Indikator for valgt program lyser.  Intensiv Til meget beskidt service, inklusive gryder og pander med indtørrede rester. ECO ECO Standardprogram egnet til normalt beskidt service, som f.eks. gryder, tallerkener, glas og let beskidte pander.

<p>4 Programindikator</p>	<p> 90 min. 90' Normalt beskidt service, som behøver en hurtig opvask.</p> <p> Hurtigvask Et kortere vaskeprogram til let beskidt service, som ikke behøver tørring.</p>
----------------------------------	--

Display

<p>5 Advarselsindikator</p>	<p> Afspændingsmiddel Hvis  indikatoren lyser, betyder det, at opvaskemaskinen mangler afspændingsmiddel og skal fyldes op.</p> <p> Salt Hvis  indikatoren lyser, betyder det, at opvaskemaskinen mangler salt og skal fyldes op.</p>
------------------------------------	---

● Blødgøringsanlæg / Salt

Blødgøring indstilles manuelt via indstillingsknappen. Blødgøringen af vandet er nødvendig for at fjerne mineraler og salte fra vandet, som kan have en ødelæggende og uheldig virkning på maskinens drift. Jo flere mineraler, der er, jo hårdere er vandet. Blødgøringen af vandet skal indstilles efter vandets hårdhed i dit geografiske område. Dit lokale vandværk kan oplyse dig om vandets hårdhed i dit område.

Justering af saltforbrug

Opvaskemaskinen er beregnet til at blive justeret med hensyn til saltforbruget baseret på hårdheden af det anvendte vand. Den er beregnet til at optimere og tilpasse saltforbruget.

Følg trinene nedenfor for at indstille saltforbruget.

1. Åbn døren og tænd for opvaskemaskinen.
2. Tryk på knappen for Hurtigvask i mere end 5 sekunder. Når saltindikatoren blinker, er du inde i indstillinger for blødgøring af vand. Foretag indstillinger inden for 60 sekunder efter, der er tændt for maskinen.
3. Tryk på knappen for Hurtigvask for at vælge den korrekte indstilling afhængigt af hårdheden af dit lokale vand. Indstillingerne ændrer sig i følgende rækkefølge: H1->H2 ->H3-> H4->H5- >H6.
4. Indstillingsfunktionen afsluttes ved inaktivitet i 5 sekunder eller ved et tryk på Tænd/ Sluk-knappen.

VANDETS HÅRDHED				Vælgerposition	Saltforbrug (gram/cyklus)
°dH	°fH	°Clarke	Mmol/l		
0 - 5	0 - 9	0 - 6	0 - 0.94	H1	0
6 - 11	10 - 20	7 - 14	1.0 - 2.0	H2	9
12 - 17	21 - 30	15 - 21	2.1 - 3.0	H3	12
18 - 22	31 - 40	22 - 28	3.1 - 4.0	H4	20
23 - 34	41 - 60	29 - 42	4.1 - 6.0	H5	30
35 - 55	61 - 98	43 - 69	6.1 - 9.8	H6	60

1° dH=1,25° Clarke=1,78° fH=0.178mmol/l

Fabriksindstilling: H3

Kontakt din lokale vandforsyning for information om dit vands hårdhedsgrad.



Hvis opvaskemaskinen mangler salt: Kontroller venligst sektion 3 ” Fyld salt i saltbeholderen” i del I: Generel vejledning.



BEMÆRK:

Hvis din model ikke har en enhed til blødgøring af vand, kan du springe dette over. Vandets hårdhed er forskellig fra sted til sted. Hvis der anvendes hårdt vand i opvaskemaskinen, vil der danne sig afsætninger på servicen og køkkenredskaberne. Opvaskemaskinen er udstyret med en speciel enhed til blødgøring af vandet, der anvender en saltbeholder, der er specielt designet til at eliminere kalk og mineraler i vandet.

Forberedelse og isætning af service

- Overvej at anskaffe køkkengrej, som kan tåle opvaskemaskine.
- For visse serviceelementer skal du vælge et program med den lavest mulige temperatur.
- For at forhindre skade, skal du ikke tage glas og bestik ud af opvaskemaskinen straks efter, at programmet er afsluttet.

For opvask af følgende bestik/service

Følgende er ikke velegnet:

- Bestik med skaft i træ, horn eller perlemor
- Plastelementer, der ikke tåler varme
- Ældre bestik med limede dele, der ikke tåler højere temperatur
- Sammenklæbet bestik eller service
- Tin eller kobbertøj
- Krystalglas
- Stål og elementer der kan ruste
- Træfade
- Elementer fremstillet af syntetiske fibre

Følgende er af begrænset egnethed:

- Nogle glastyper kan blive matte efter hyppig opvask i maskine
- Dele i sølv og aluminium har tendens til at blive misfarvet under opvasken
- Farvede mønstre kan blegne, hvis de vaskes i opvaskemaskine ofte

Anbefalinger for fyldning af opvaskemaskinen

(Du opnår opvaskemaskinens bedste ydelse, hvis du følger disse retningslinjer for fyldning. Egenskaber og udseende af kurve og bestikkurve kan være forskellig for din model.)
Skrab større madrester af. Blødgør rester af brændt mad i gryder. Det er ikke nødvendigt at skylle servicen under rindende vand.

Placer objekterne i opvaskemaskinen på følgende måde:

1. Elementer som kopper, glas, gryder/pander osv. skal vende nedad.
2. Buede elementer eller elementer med indhak skal ilægges, så vandet kan løbe af.
3. Alle køkkenredskaber skal placeres på sikker måde, så de ikke vælter.
4. Alle køkkenredskaber skal placeres på en sådan måde, at spulearmene kan rotere frit under opvasken.
5. Hule elementer, såsom kopper, glas, gryder mm., skal have åbningen nedad, så vandet ikke kan samle sig i beholderen eller en hulning.
6. Hule elementer, såsom kopper, glas, gryder osv. skal have åbningen nedad, så vandet ikke kan samle sig i beholderen eller en hulning.
7. Service og bestik må ikke ligge inde i hinanden eller dække over hinanden.
8. For at undgå skade må glassene ikke berøre hinanden.
9. Fyld store elementer, der er vanskelige at rengøre, i den nederste kurv.
10. Den øverste kurv er beregnet til mere sarte og lettere elementer såsom glas, kaffe- og tekopper.
11. Knive med lange blade kan være farlige, når de placeres i opret position!
12. Lange og/eller skarpe bestikelementer, såsom skæreknive, skal placeres vandret i øverste kurv.
13. Overfyld ikke opvaskemaskinen. Dette er vigtigt for at opnå et godt resultat og for et rimeligt energiforbrug.

BEMÆRK:

Meget små elementer kan ikke vaskes i opvaskemaskinen, da de let kan falde ud af kurven.

Tøm opvaskemaskinen

For at forhindre vand i at dryppe fra den øverste kurv ned i den nederste kurv, anbefaler vi, at du tømmer den nederste kurv først og herefter den øverste.

ADVARSEL!



Varme genstande!

For at forhindre skade, skal du vente cirka 15 min. efter endt vaskeprogram med at tage glas og bestik ud af opvaskemaskinen.

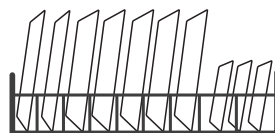
Fyld den øverste kurv

Den øverste kurv er beregnet til mere sarte og lettere elementer, såsom glas, kaffe- og tekopper, under-kopper og tallerknerne, små skåle og små gryder (hvis de ikke er for snavsede). Placer servicen og køkken-grejet, så de ikke bliver flyttet af vandstrålerne.



Fyld den nederste kurv

Vi foreslår, at du placerer store elementer og de mest vanskelige at rengøre i den nederste kurv, som f.eks. gryder, pander, låg, serveringsfade og skåle, som vist på figuren. Det anbefales at placere fade og låg på hyldernes side, for at undgå blokering af rotationen af øverste spulearm. Maksimum diameter på tallerkener, som placeres foran sæbebeholderen, anbefales højst at være 19 cm, således, at beholderen nemt kan åbnes.



Fyldning af bestikkurven

Bestik skal placeres i bestikkurven i de separate rum. Sørg for, at bestikket ikke klumper sammen, hvilket kan give et dårligere vaskeresultat.

⚠ ADVARSEL!



Redskaberne må ikke stikke ud gennem bunden. Læg altid skarpe køkkenredskaber med den skarpe side nedad!


Afspændingsmidlets og maskinopvaskemidlets funktion

Der afgives afspændingsmiddel under den sidste skylning for at forhindre, at der dannes vanddråber på servicen, som kan give pletter eller striber. Det forbedrer også tørringen, da vandet løber af servicen. Din opvaskemaskine er designet til brug af afspændingsmiddel.

ADVARSEL!

Brug kun afspændingsmiddel, der er beregnet til opvaskemaskine! Der må aldrig påfyldes andet i beholderen til afspændingsmiddel (f.eks. opvaskemaskinesæbe, flydende rengøringsmiddel), da dette vil beskadige opvaskemaskinen.

Hvornår skal beholderen med afspændingsmiddel påfyldes

Medmindre indikatoren for  afspændingsmiddel på betjeningspanelet er tændt, kan du altid vurdere mængden ud fra farven på den optiske niveauindikator, der findes på siden af dækslet. Når rummet med afspændingsmiddel er fuldt, er indikatoren helt mørk.

Størrelsen på den mørke plet bliver mindre, efterhånden som afspændingsmidlet forbruges. Niveaue for afspændingsmiddel bør aldrig være mindre end 1/4 fuld. I takt med at afspændingsmidlet forbruges, vil størrelsen på den sorte prik blive mindre, som demonstreret nedenfor:

Fuld 3/4 fuld 1/2 fuld 1/4 fuld Tom

Maskinopvaskemidlets funktion

Det er nødvendigt med de kemiske ingredienser i maskinopvaskemidlet for at fjerne, nedbryde og bortlede al snavs ud af opvaskemaskinen.

De fleste almindelige maskinopvaskemidler, der kan fås i handlen, er velegnede til dette formål.

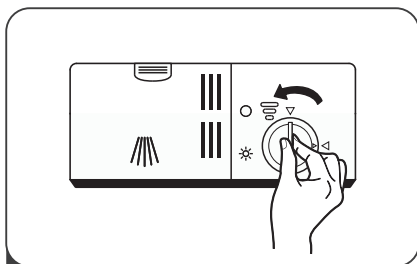
ADVARSEL!

- Korrekt brug af opvaskemiddel
Der må kun bruges opvaskemiddel, der er specielt beregnet til brug for opvaskemaskine. Opbevar maskinopvaskemidlet køligt og tørt.
Kom ikke maskinopvaskemiddel i pulverform i vaskemiddelbeholderen, før du er klar til at starte et opvaskeprogram.

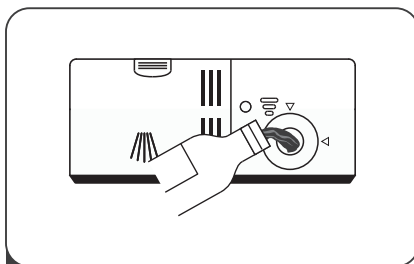


Maskineopvaskemiddel er ætsende! Hold det ude af børns rækkevidde.

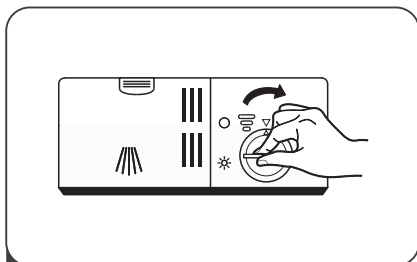
Påfyldning af afspændingsmiddel



1 For at åbne beholderen drejes dækslet mod uret.



2 Hæld forsigtigt afspændingsmidlet i beholderen. Undgå at det løber over.



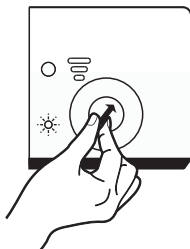
3 Sæt dækslet på igen ved at dreje det med uret, og luk beholderen.



BEMÆRK:

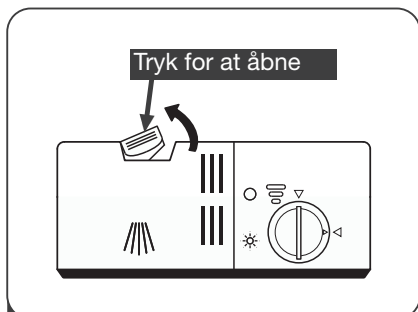
Fjern eventuelt spildt afspændingsmiddel med en absorberende klud for at undgå for meget skum ved næste opvask.

Justering af afgivelse af afspændingsmiddel

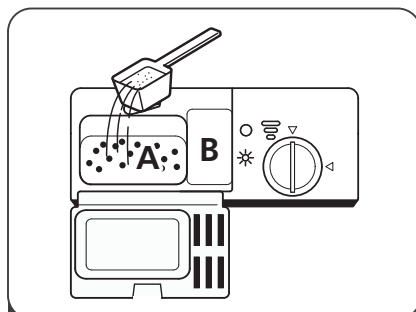


Drej afspændingsindikatoren hen på et tal. Jo højere tal, jo mere afspændingsmiddel forbruges. Hvis servicen stadig ikke er ordentligt tør eller har pletter, justeres indikatoren op på et højere tal, indtil servicen er pletfri. Formindsk mængden, hvis der er klæbrige hvide pletter på servicen eller en blålig film på glas eller knivsblade.

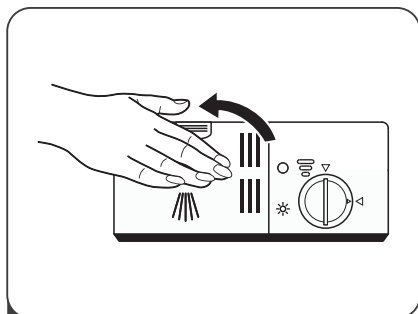
• Påfyldning af maskineopvaskemiddel



- 1 Pres smæklåsen på sæbebeholderen ned for at åbne dækslet.



Fyld maskineopvaskemiddel ned i det store rum (A) til hovedopvaskecyklussen. Hvis servicen er meget snavset, fyldes en ekstra dose opvaskemiddel i det mindre rum (B). Dette vil virke effektivt under forvaskecyklussen.



- 3 Luk dækslet og tryk på det, indtil det låser på plads.

💡 BEMÆRK:




- Vær opmærksom på, at afhængigt af tilsmudsningen af vandet, kan indstillingen være anderledes.
- Overhold producentens anbefalinger, der står på emballagen.

PROGRAMMERING AF OPVASKEMASKINEN

Skema for vaskeprogrammer

Skemaet nedenfor viser vaskeprogrammer, som egner sig bedst i forhold til, hvor beskiddt servicen er, samt hvor meget maskineopvaskemiddel, der skal bruges. Skemaet giver også flere forskellige oplysninger om vaskeprogrammerne.

(●) Betyder: der skal påfyldes afspændingsmiddel i beholderen for afspændingsmiddel.

Program	Program-beskrivelse	Opvask.mid for/hoved	Driftstid	Energi (Kwh)	Vand (L)	Afspænding
	Forvask (50 °C) Opvask (60 °) Skyl Skyl (70 °C) Tørring	$\frac{5/25g}{1 \text{ eller } 2 \text{ stk.}}$	170	1.6	18.5	●
ECO (*EN 50242)	Forvask Opvask (45 °C) Skyl (65 °C) Tørring	$\frac{5/25g}{1 \text{ eller } 2 \text{ stk.}}$	190	0.90	11	●
	Opvask (65 °C) Skyl Skyl (65 °C) Tørring	$\frac{30g}{1 \text{ stk.}}$	90	1.35	12.5	●
	Opvask (45 °C) Skyl (50 °C) Skyl (55 °C)	25g	30	0.75	11	○



BEMÆRK:

* EN 50242: Dette program er testcyklussen. Oplysningerne for sammenligningstest iht. EN 50242

● **Starte en opvaskecyklus**

1. Træk den nederste og øverste kurv ud, fyld service i, skub dem ind igen.
Det anbefales at fylde den nederste kurv først.
2. Hæld maskinopvaskemidlet i.
3. Sæt stikket i kontakten. Strømforsyningen er 220-240 V vekselstrøm /50 HZ, se afsnittet "tekniske specifikation". Kontroller, at vandforsyningen er åbnet med fuldt tryk.
4. Åbn døren, tryk på tænd/sluk-knappen for at tænde for maskinen.
5. Vælg et program. Indikatorlys for det valgte program tænder.
Luk døren og maskinen starter sin opvaskecyklus.

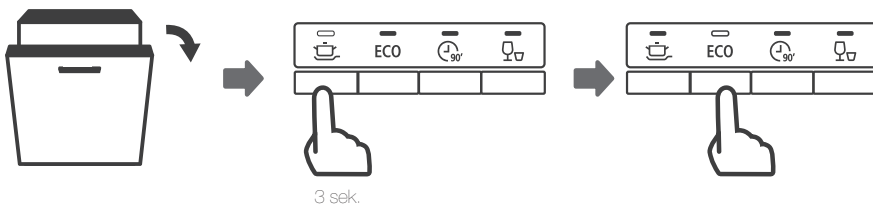
● **Ændre programmet under en cyklus**

Indledende bemærkninger:

En igangværende cyklus kan kun ændres, hvis den har været i gang i kort tid. Hvis den har været i gang i længere tid, kan vaskemidlet allerede være blevet frigivet, og vandet allerede udtømt. Hvis det er tilfældet, skal der tilsættes opvaskemiddel igen.

For at genstarte en vaskecyklus, følg nedenstående trin:

1. Åbn døren en anelse, for at stoppe opvaskemaskinen. Efter spulearmene stopper, kan du åbne døren helt.
2. Tryk på en hvilken som helst programknap i mere end 3 sekunder for at annullere den igangværende vaskecyklus. Maskinen går på standby.
3. Du kan nu ændre indstilling til den ønskede vaskecyklus.

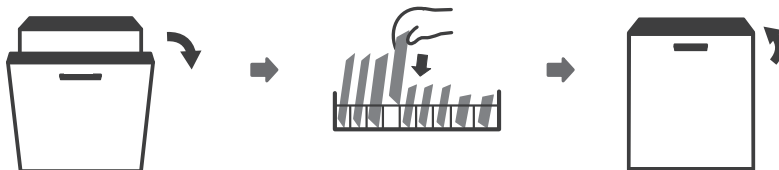


• Glemte at sætte en tallerken i maskinen?

Du kan sætte glemte service i maskinen når som helst, før beholderen til maskineopvaskemidlet åbner.

Hvis dette er tilfældet, følg nedenstående trin:

1. Åbn døren en anelse.
2. Når spulearmene stopper, kan du åbne døren helt.
3. Sæt servicen i maskinen.
4. Luk døren.
5. Opvaskemaskinen starter igen efter 10 sekunder.



⚠ ADVARSEL!



Det er farligt at åbne døren midt i en opvaskecyklus: Der kan slippe varm damp ud og skolde dig.

FEJLFINDING

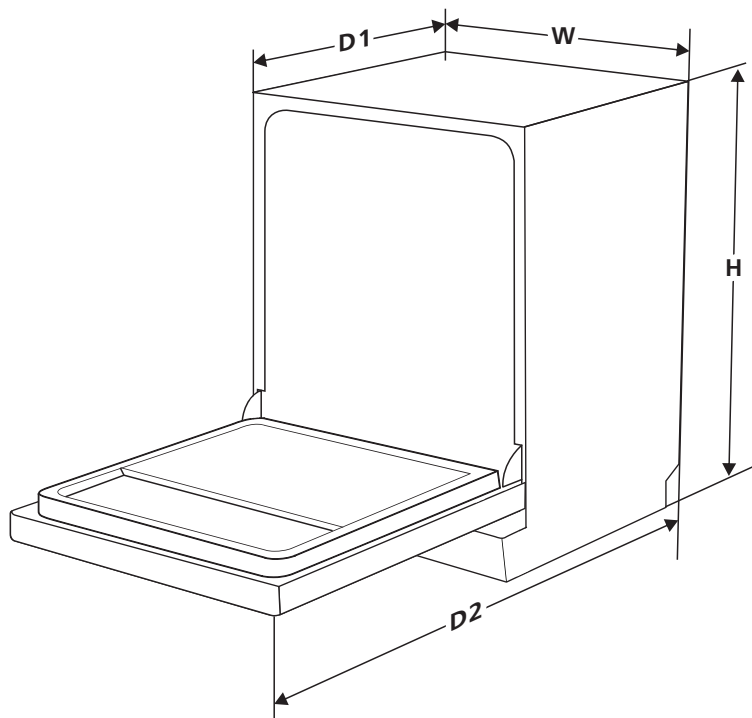
Oplever du problemer med opvaskemaskinen, gennemgå nedenstående fejlfindingskema, inden du kontakter service. Hvis problemet ikke kan løses via skemaet, skal service kontaktes. Forsøg ikke selv at reparere maskinen.

Problem	Mulig årsag	Løsning
Lyset blinker hurtigt	Længere indløbstid	Der er lukket for hanen, eller vandtilførslen begrænset, eller vandtrykket er for lavt
Hurtigvask og 90 min. lys blinker hurtigt	Den påkrævede temperatur er ikke nået	Funktionsfejl på varmeelementet
ECO-lys blinker hurtigt	Overløb	Der er en utæthed et sted i maskinen

ADVARSEL!

- I tilfælde af overløb afbrydes vandtilførslen, og service kontaktes.
- Hvis der er tale om et lille overløb, hvor der ligger vand i bunden af maskinen, skal dette fjernes, inden opvaskeren genstartes.

SPECIFIKATIONER



Højde	815 mm
Bredde	598 mm
Dybde (1)	550 mm (med døren lukket)
Dybde (2)	1150 mm (med døren åbnet 90°)

Oversigt

Fabrikant	Ecotronic
Model	Ecotronic EDI124A2
Antal kuverter (kapacitet)	12
Energiklasse1	1 A++
Årligt energiforbrug2	2 258 kWh
Energiforbrug for standard opvaskeprogram	0,90 kWh
Effektforbrug når slukket	0,45 W
Effektforbrug hvis den forbliver tændt efter opvask	0,49 W
Årligt vandforbrug3	3 3080 liter
Effektivitetsklasse for tørring4	4 A
Standardopvaskeprogram5	5 ECO 45 °C
Programvarighed for standardprogram	190 min
Støjniveau	47 db
Opstilling	Indbygning
Indbygningseget	Ja
Effektforbrug	1760-2100 W
Spænding og frekvens	220-240 V / 50 Hz
Vandtryk (strømningstryk)	0.04-1 .0MPa=0.4-10 bar

Bemærk:

- 1 Måles fra A+++ (højeste energiklasse) til D (laveste energiklasse)
- 2 Energiforbruget på 258 kWh er målt på baggrund af 280 standardopvaskeprogrammer med koldt vand og indstillinger til laveste energiforbrug. Det faktiske energiforbrug vil variere alt efter, hvordan maskinen anvendes.
- 3 Vandforbruget på 3080 liter/årligt er målt på baggrund af 280 standardopvaskeprogrammer. Det faktiske vandforbrug vil variere alt efter, hvordan maskinen anvendes.
- 4 Måles fra A (højeste effektivitet) til G (laveste effektivitet).
- 5 Dette opvaskeprogram egner sig til almindeligt snavset service. Programmet er det mest energi- og vandeffektive i denne kategori.

GARANTI

Der ydes 2 års reklamationsret på fabrikations- og materialefejl på dit nye produkt, gældende fra den dokumenterede købsdato. Garantien omfatter materialer, arbejdsløn og kørsel. Ved henvendelse om service bør De oplyse produktets navn og serienummer. Disse oplysninger findes på typeskiltet. Skriv evt. oplysningerne ned her i brugsanvisningen, så de har dem ved hånden. Det gør det lettere for servicemontøren at finde de rigtige reservedele.

Garantien dækker ikke:

- Fejl og skader, som ikke skyldes fabrikations- og materialefejl
- Ved misvedligeholdelse – herunder gælder også mangel på rengøring af produktet
- Ved brand- og/eller vand- og fugtskader på produktet
- Ved reparation udført af ikke-fagmænd
- Ved transportskader, hvor produktet er transporteret uden korrekt emballage
- Hvis der er brugt uoriginale reservedele
- Hvis anvisningerne i brugsvejledningen ikke er fulgt
- Hvis ikke installationen er sket som anvist
- Hvis ikke-faglærte har installeret eller repareret produktet
- Defekte pærer

Transportskader

En transportskade, der konstateres ved forhandlerens levering hos kunden, er udelukkende en sag mellem kunden og forhandleren. I tilfælde, hvor kunden selv har stået for transporten af produktet, påtager leverandøren sig ingen forpligtelse i forbindelse med evt. transportskade. Evt. transportskader skal anmeldes omgående og senest 24 timer efter, at varen er leveret. I modsat fald vil kundens krav blive afvist.

Ubegrundede servicebesøg

Hvis man tilkaldt en servicemontør, og det viser sig, at man selv kunne have rettet fejlen, ved fx at følge anvisningerne her i brugsvejledningen eller ved at skrive en sikring i sikringsskabet, påhviler det Dem selv at betale for servicebesøget.

Erhvervskøb

Erhvervskøb er ethvert køb af apparater, der ikke skal bruges i en privat husholdning, men anvendes til erhverv eller erhvervslignende formål (restaurant, café, kantine etc.) eller bruges til udlejning eller anden anvendelse, der omfatter flere brugere.

I forbindelse med erhvervskøb ydes ingen garanti, da dette produkt udelukkende er beregnet til almindelig husholdning.

SERVICE

For rekvirering af service og reservedele i Danmark, bedes du ringe på tlf. 70 25 23 03. Du vil derefter blive henvist til nærmeste servicepartner. Producenten/distributøren kan ikke holdes ansvarlig for produkt- og/eller personsikkerhed, hvis sikkerhedsanvisninger ikke overholdes. Garantien bortfalder, hvis anvisningerne ikke overholdes. Forbehold for trykfejl

 ecotronic