

Diskmaskin

Bruksanvisning

**DEL I: Generell bruksanvisning
Ecotronic EDI124A2**

SE

 **ecotronic**

Läs bruksanvisningen noggrant, innan diskmaskinen installeras och används. Spara bruksanvisningen för framtida bruk.

INNEHÅLLSFÖRTECKNING

01	3	VIKTIGA SÄKERHETSANVISNINGAR
02	8	ÖVERSIKT ÖVER DISKMASKINEN
03	9	FÖRSTA ANVÄNDNING
	9	Fyll salt i behållaren
	11	Korgarna
04	13	RENGÖRING OCH UNDERHÅLL
	13	Utvändig rengöring
	13	Invändig rengöring
	16	Så håller du din diskmaskin i toppform
05	17	INSTALLATIONSANVISNING
	18	Elanslutning
	18	Vattenanslutning
	19	Anslutning av avloppsslang
	20	Placering av maskinen
	20	Fristående installering
21	Inbyggd (för integrerad modell)	
06	26	FELSÖKNING
07	30	FYLLNING AV KORGAR (en50242)

OBSERVERA:

- Du kan lösa vanliga problem genom att orientera dig i avsnittet "Felsökning".
- Kontakta professionell hjälp, om problemen fortsätter.
- På grund av uppdateringar och ständiga produktförbättringar förbehåller sig tillverkaren rätten att göra ändringar fortlöpande utan föregående meddelande.
- Det finns alltid tillgång till en bruksanvisning hos tillverkaren.

VIKTIGA SÄKERHETSANVISNINGAR

VARNING!

Följ alltid nedanstående säkerhetsanvisningar vid användning av diskmaskinen:

- Maskinen är endast avsedd för hushållsanvändning, och i miljöer som t ex:
 - pentry reserverade för butikspersonal, kontor och andra professionella miljöer,
 - gårdar
 - hotellrum, motellrum och andra boendeliknande miljöer,
 - bed & breakfast-liknande miljöer.

All annan användning är inte tillåten.

- Maskinen är avsedd att användas av barn från 8 år och uppåt och av personer med fysiskt, sensoriskt eller mentalt handikapp eller av personer, som inte har tillräcklig kunskap eller erfarenhet, om de blir instruerade i användandet av en person, som är ansvarig för deras säkerhet och som till att börja med håller uppsyn över dem. Barn får inte leka med apparaten. Rengöring och eget underhåll får inte utföras av barn som inte är under uppsyn. (EN60335-1)
- Installation och reparation får endast utföras av en kvalificerad fackperson.
- Risk för kvävning! Barn kan under lek veckla in sig i emballagematerialet (t ex folie) eller dra det över huvudet och kvävas. Förvara därför emballagedelar utom barns räckvidd.
- Sänk aldrig ner maskinen, sladden eller stickkontakten i vatten. Fara för elektrisk stöt.
- Maskinen är endast avsedd för användning inomhus.

- Innan diskmaskinen ansluts till strömförsyningen, ska instruktionerna läsas noggrant.
- Under hela installationsfasen får diskmaskinen inte vara ansluten till strömförsyningen.
- Se till att dra ut kontakten från maskinen innan rengöring och underhåll.
- Använd en mjuk trasa samt vatten och neutralt rengöringsmedel för rengöring av apparaten.
- Små barn ska hållas borta från apparaten, när den är igång.
- Fyllning av smutsig disk: se till, att vassa föremål inte skadar luckans gummilist. Knivar, saxar och liknande placeras med den vassa delen nedåt i besticksorgen. För modeller med synligt värmeaggregat: se till, att plastföremål inte kommer i kontakt med värmeaggregatet.



Etablera korrekt jordförbindelse

Etablera korrekt jordförbindelse

- Diskmaskinen måste vara korrekt jordad. Detta minskar risken för elektrisk stöt. Om du är osäker, om det finns en etablerad korrekt jordförbindelse, ska du kontakta en elektriker. Tillverkaren/återförsäljaren kan inte hållas ansvarig för skador, som uppstår som följd av bristande jordförbindelse. Maskinen är utrustad med en jordat EU Schuko kontakt (säkerhetskontakt). För att säkerställa korrekt jordförbindelse i stickkontakter i Sverige ska apparaten anslutas till en egen anslutningsadapter. Denna adapter kan köpas i de flesta byggmarknader. Alternativt ska kontakten bytas ut mot en svensk, jordad stickkontakt. Detta ska utföras av en auktoriserad tekniker.
- Om elinstallationen måste ändras för att kunna installera diskmaskinen, får de elektriska och hydrauliska ändringarna endast utföras av en kvalificerad elektriker och rörmokare.
- Använd bara diskmaskinen, när den är ordentligt stängd och allt sluter helt tätt.
- Stå inte på och låt inte barn leka eller sätta sig på luckan när denna är öppen. Fara att apparaten tippas över. Fara för person- och produktkada!
- Placera aldrig tunga objekt på maskinens lucka, när denna står öppen.

- Diskmedel innehåller ämnen, som kan verka irriterande och slipande på huden. Produkterna kan dessutom vara mycket farliga, om de konsumeras. Undvik all kontakt med hud och ögon, då produkterna kan orsaka irritation och överkänslighet. Se till, att diskmedelsfacket är tomt, när diskcykeln är avslutad.
- Diskmedlet ska förvaras otillgängligt för barn, och det får inte fyllas på förrän precis innan diskprogrammet sätts igång.
- Använd aldrig diskmedel eller annan såpa i apparaten. Använd endast kända diskmedel avsedda för diskmaskin.
- Vattnet från diskmaskinen är inte drickbart. Därför får barn inte komma i närheten av diskmaskinen, när luckan är öppen.
- Använd endast produkter, som är speciellt avsedda för diskmaskin (salt, disk- och sköljmedel).
- Undvik så mycket som det är möjligt att öppna diskmaskinens lucka, när den är igång, speciellt under uppvärmningsfasen. Det kommer ut het ånga från maskinen, och det är risk för stänk. Diskmaskinen är utrustad med ett säkerhetssystem, som genast blockerar dess funktion, om luckan öppnas.
- Använd aldrig kemiska lösningsmedel i diskmaskinen, risk för explosion! Stäng alltid diskmaskinens lucka, när du har fyllt den med disk, eller den är tömd efter diskning.
- Placera inte föremål i diskmaskinen, som är avsedda för detta.
- Om du tar ut något från diskmaskinen, innan programmet är slut, är det viktigt att skölja av det med rent vatten för att få bort eventuella rester av diskmedel.
- I händelse av funktionsstörningar, får du aldrig försöka att reparera diskmaskinen själv. Reparationer som är utförda av icke-kvalificerade personer kan orsaka skador och betydande funktionsstörningar på diskmaskinen. Dessutom bortfaller garantin i denna situation.
- Kontrollera, att allt diskmedel är borta, efter avslutad diskcykel.
- Icke-värmebeständiga föremål, t ex engångsbehållare eller engångsbestick, får inte diskas i maskinen. Dessa delar kan bli missformade vid höga temperaturer.

- Använd endast disk- och sköljmedel som är avsedda för hushållsdiskmaskiner.
- Använd aldrig diskmedel avsedd för handdisk.
- Diskmedel skadar behållaren för sköljmedel!
- Fyll aldrig diskmedel (inte heller flytande) i behållaren för sköljmedel.
- Diskmedel skadar avhärddar
- Fyll inte på diskmedel (inte heller flytande diskmedel) i saltbehållaren.
- Diskmedel förstör saltbehållaren. Fyll aldrig på diskmedel (inte heller flytande) i saltbehållaren.
- Anslut aldrig en skadad apparat till strömförsyningen.
- Apparaten får endast anslutas till vattentillförseln med ett nytt slangset. Eventuellt gamla slangset ska kasseras.
- Min. tryck för vattentillförsel: 0,04 MPa
- Max. tryck för vattentillförsel: 1 MPa
- Diskmaskinen ska installeras enligt gällande lagar och regler.
- En skadad stickkontakt ska bytas ut av en auktoriserad tekniker.
- Strömsladden får inte vara böjd eller tillplattad.
- Max. kapacitet: 12 kuvert
- För att spara ström i stand-by-mode, stänger maskinen av sig automatiskt efter 30 minuters inaktivitet.

Miljövänligt bortskaffande

Miljövänligt bortskaffande

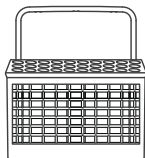
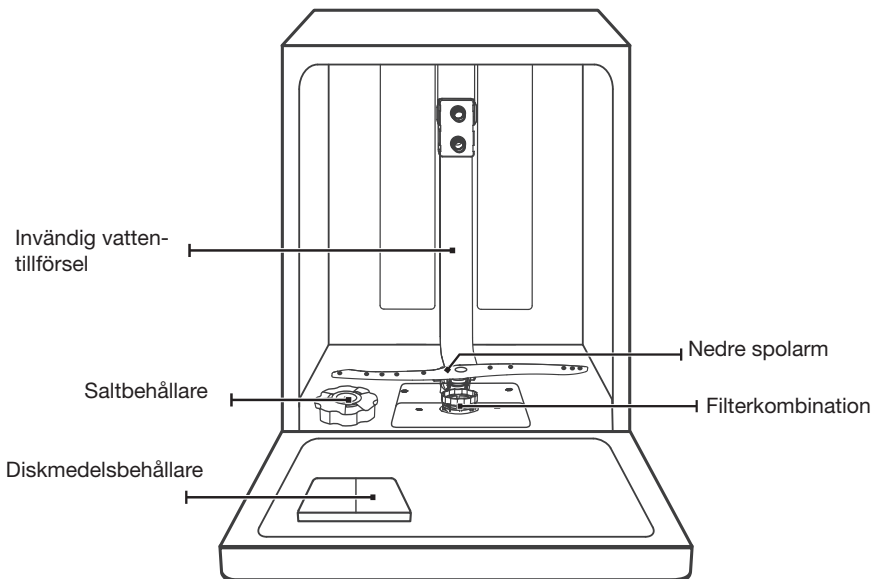
Emballagematerial till denna produkt kan återvinnas. Du kan ombesörja detta och därmed skydda miljön genom att leverera det på återvinningsstationen. Produkten innehåller även flera material som kan återanvändas. Detta anges med denna illustration, som betyder, att om produkten inte får kasseras tillsammans med vanligt hushållsavfall. Om produkten kasseras tillsammans med hushållsavfallet eller behandlas felaktigt, kan det skada människors hälsa och miljön. Kassera därför inte den gamla produkten med hushållsavfallet. Återvinning sker under de mest optimala villkoren enligt Europa-Parlamentets och Rådets direktiv 2002/96/EF om avfall av elektrisk och elektronisk utrustning. Kontakta din kommun för information om, hur elektroniska produkter ska deponeras korrekt. Ta av luckan innan deponering och klipp av strömsladden.



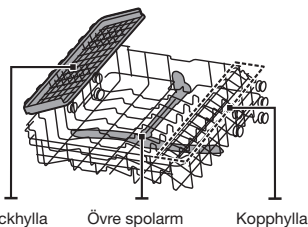
ÖVERSIKT ÖVER DISKMASKINEN

❗ VIKTIGT:

Innan man använder maskinen första gången:
För bästa resultat, läs alla instruktionerna, innan diskmaskinen används första gången.



Bestickkorg



Överkorg



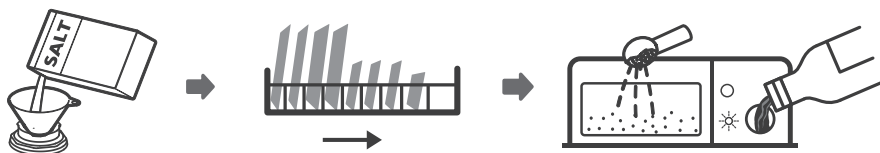
Underkorg

💡 OBSERVERA:

Illustrationerna i denna bruksanvisning är endast för referens, och olika modeller kan variera i utseende och design.

FÖRSTA GÅNGEN MASKINEN ANVÄNDS

Följ dessa steg, innan diskmaskinen används första gången:



1. Ställ in vattnets hårdhet
2. Fyll salt i behållaren
3. Fyll korgarna
4. Fyll diskmedelsbehållaren



Se sektion 1 "Vattnets hårdhet" DEL II: Specifik vägledning, om du ska ställa in vattnets hårdhet.

• Fyll salt i saltbehållaren



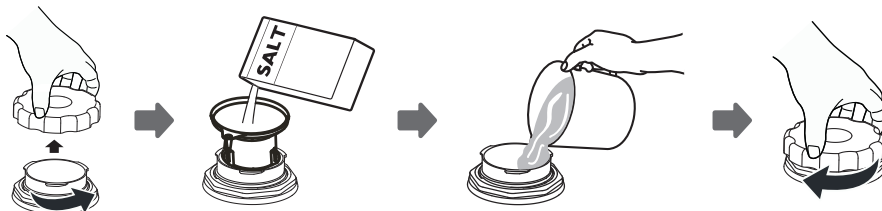
OBSERVERA:

OM DIN MODELL INTE HAR EN ENHET FÖR AVHÄRDANDE AV VATTEN, KAN DU HOPPA ÖVER DETTA AVSNITT. ANVÄND ALLTID SALT, SOM ÄR LÄMPLIGT FÖR DISKMASKIN. SALTBEHÅLLAREN SITTE R UNDER DEN NEDRE KORGEN, OCH SKA FYLLAS, SOM FÖRKLARAS NEDAN:

⚠ VARNING!


- Använd alltid salt, som är avsett för diskmaskiner! Alla andra typer av salt, som inte är lämpliga för diskmaskiner, speciellt bordssalt, skadar vattenavhärdenheten. Om det uppstår skador orsakade av användande av olämpligt salt, blir dessa skador inte täckta av tillverkarens garanti, och tillverkaren är inte heller ansvarig för några av de skador som orsakas av detta.
- Fyll endast på salt precis innan du startar ett komplett diskprogram. Detta förhindrar, att eventuellt utspillda saltkorn eller saltvatten blir liggande i botten på maskinen under längre tid, vilket kan orsaka rost.

Följ nedanstående steg för att tillsätta salt i diskmaskinen:



1. Efter att du tagit ut den nedre korgen, skruvar du av locket och tar bort det från saltbehållaren.
2. Sätt i tratten i hålet (medföljer), och häll i ca 1,5 kg diskmaskinsalt.
3. Fyll saltbehållaren till max. gränsen med vatten. Det är normalt, att en liten mängd vatten kommer ut från saltbehållaren.
4. Efter påfyllning av saltbehållaren skruvas locket på igen.
5. Indikatorn för "salt saknas" släcks, när saltbehållaren är påfylld med salt.
6. Man ska starta ett diskprogram genast efter, att saltbehållaren har fyllts. (Vi föreslår ett kort program). Om detta inte görs, kan filtersystemet, pumpen eller andra viktiga maskindelar skadas av saltvattnet, vilket inte täcks av garantin.

OBSERVERA:

- Saltbehållaren får bara fyllas på, när indikatorn för "salt saknas" tänds  på kontrollpanelen. Beroende på hur bra saltet löses upp, kan indikatorn för "salt saknas" fortfarande vara tänd, även om saltbehållaren har fyllts på. Om det inte finns någon saltvarningslampa i kontrollpanelen (gäller vissa modeller), kan du uppskatta, när du ska fylla på salt i vattenavhärdaenhetsen, utifrån antalet diskcykler diskmaskinen har kört.
- Om man har spillt salt, ska du köra ett fördiskprogram eller ett annat kort program för att få bort det utspillda saltet.

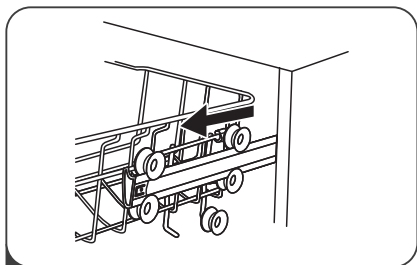
Korgarna

Justera överkorgen

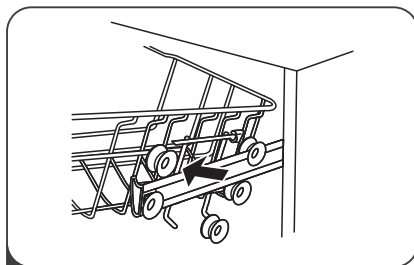
Typ 1:

Höjden på överkorgen kan enkelt justeras, så du kan sätta in högre tallrikar i maskinen i antingen den över eller nedre korgen.

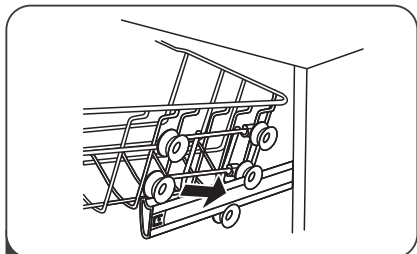
För att justera höjden på överkorgen, följ nedanstående steg:



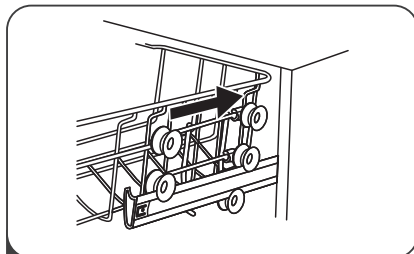
1 Dra ut överkorgen



2 Ta bort överkorgen

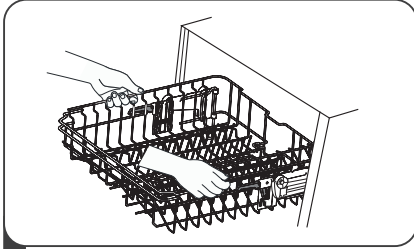


3 Sätt tillbaka överkorgen på antingen de övre eller nedre hjulen

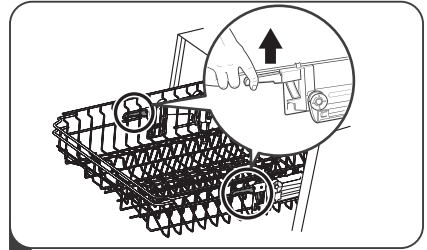


4 Skjut in överkorgen

Typ 2:



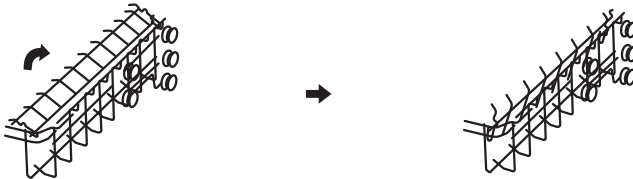
1 För att höja överkorgen: Lyft korgen i mitten av varje sida, tills korgen klickar fast i den övre positionen. Det är inte nödvändigt att lyfta i justeringshandtaget.



2 För att sänka överkorgen, lyft i justeringshandtaget i båda sidor för att frigöra korgen, och sänk ner den till den lägsta positionen.

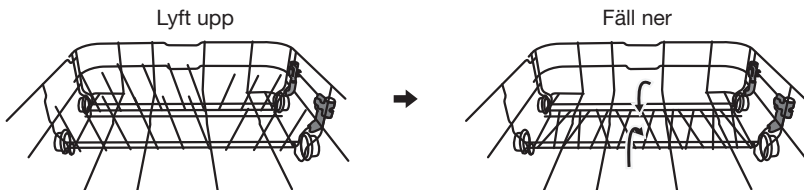
Kopphyllorna

Kopphyllorna kan fällas ihop, när det ska placeras större föremål i den övre korgen. Höga glas, t ex vinglas, kan lutan mot kopphyllan. Du kan även ta bort kopphyllorna helt, om de inte ska användas.



Stavinsatsen

Stavinsatsen i maskinens underkorg används till tallrikar och fat. Stavinsatsen kan fällas ner för att göra plats till större föremål.



RENGÖRING OCH UNDERHÅLL

• Utvändig rengöring

Luckan och listen

Rengör luckan och listen med en fuktig trasa för att ta bort matrester. När diskmaskinen fylls med diskgoods, kan mat och vätska spillas. Tätningslister och sidorna på diskmaskinens lucka rengörs inte av vattenstrålarna från spolarmarna, och det kan därför bildas mögel på dem. Se till, att torka bort matrester och vätskor, innan luckan stängs.

Kontrollpanelen

Om rengöring krävs, måste kontrollpanelen bara rengöras med en fuktig trasa.

⚠ VARNING!

- Man får aldrig använda rengöringsmedel i sprayform för rengöring av dörrpanelen, då detta kan skada luckans lås och de elektriska komponenterna.
- Slipande rengöringsmedel eller några slags pappersservetter får inte användas, då det är risk för att repa eller fläcka den rostfria stålytan.

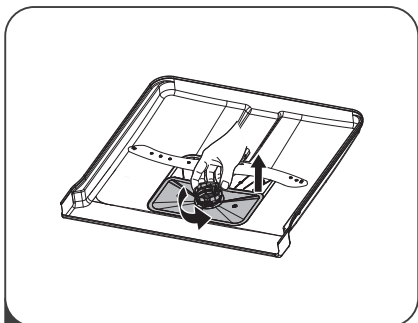
• Invändig rengöring

Filterkombinationen

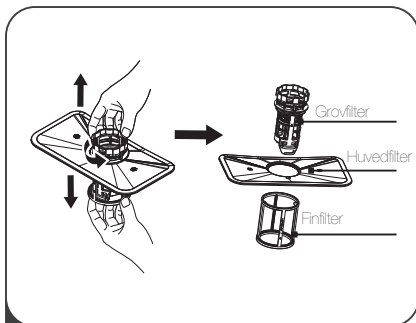
Filterkombinationen i botten av diskmaskinen håller diskvattnet fritt från större matrester. Filterkombinationen kan sättas igen av resterna. Kontrollera filterkombinationen med jämna mellanrum, och rengör den om nödvändigt under rinnande vatten. Följ nedanstående steg:

💡 OBSERVERA:

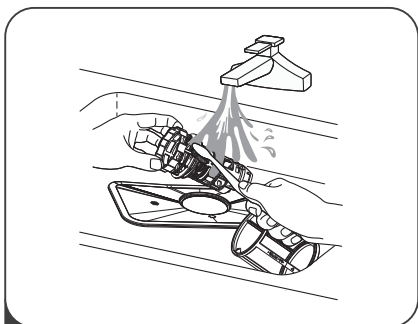
Illustrationerna i denna bruksanvisning är endast för referens. Filterkombinationen och spolarmen kan variera, beroende på modell.



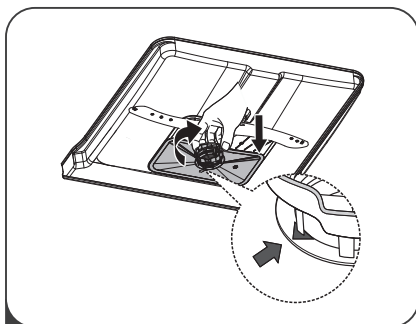
1 Vrid grovfiltert moturs för att låsa upp det. Lyft upp filtret och ta ut det ur diskmaskinen.



2 Finfiltret kan separeras från filterkombinationens botten. Grovfiltert kan separeras från huvudfiltret genom att försiktigt klämma överst på tapparna och dra bort.



3 Ta bort större matrester genom att skölja filtret under rinnande vatten



4 Utför proceduren i omvänd ordning för att sätta filterkombinationen på plats igen.

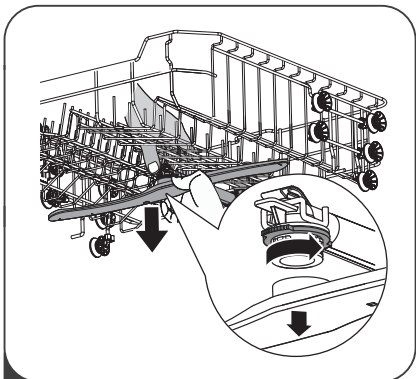
⚠ VARNING!

- Filterkombinationen ska noggrant sättas i och låsas fast. Annars kan större matrester tränga in i cirkulationssystemet och sätta igen det.
- Diskmaskinen får aldrig användas utan filter. Felaktig installation av filtret kan reducera maskinens prestanda och skada diskgoods och kokkärl.

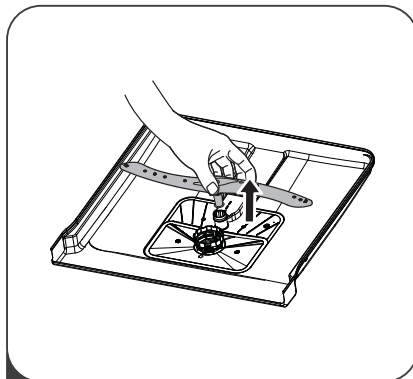
Spolarmarna

Det är nödvändigt att rengöra spolarmarna regelbundet, då kemikalierna i hårt vatten kan täppa till spolarmsmunstyckena och lagren.

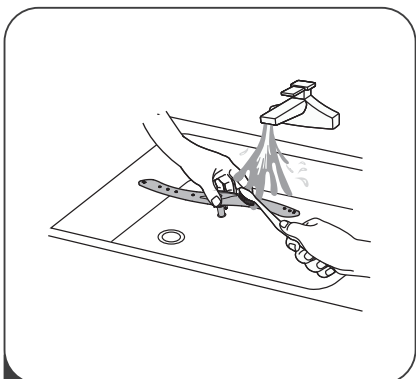
Följ nedanstående vägledning:



- 1** Den övre spolarmen tas bort genom att hålla på motoriken och vrida spolarmen moturs.



- 2** Den nedre spolarmen tas bort genom att dra den uppåt.



- 3** Spolarmarna rengörs i varmt såpvatten, med en mjuk borste för att rengöra munstyckena. Sätt tillbaka dem i maskinen, efter att du har sköljt av dem noggrant.

• Så här håller du din diskmaskin i toppform

Diskmaskinen på vintern

Åtgärder måste vidtas för att skydda diskmaskinen mot frost på vintern.

Efter varje diskcykel ska följande göras:

1. Bryt strömtillförseln till diskmaskinen på stickkontakten.
2. Stäng av vattentillförseln, och koppla från vattentillförselslangen från vattenventilen.
3. Töm ingångsslangen och vattenventilen på vatten. (Använd en behållare för att samla upp vattnet)
4. Anslut vattentillförselslangen till vattenventilen igen.
5. Ta bort filtret i botten av karet och använd en svamp för att suga upp vattnet i botten av maskinen.

Efter varje diskning

Efter varje diskning stängs vattenförsörjningen av, och luckan ställs på glänt, så att fukt och lukt kan komma ut.

Ta ut kontakten

Innan rengöring och underhåll av maskinen ska du alltid ta ut stickkontakten från eluttaget.

Inga lösningsmedel eller användande av slipande rengöringsmedel

Man ska inte använda lösningsmedel eller slipande rengöringsmedel för rengöring av diskmaskinen utvändigt och dess gummidelar. Använd endast en fuktig trasa med varmt såpvatten.

För att få bort fläckar eller stänk från den invändiga ytan ska du använda en fuktig trasa med lite ättika eller en rengöringsprodukt gjord speciellt för diskmaskiner.

När diskmaskinen inte används under en längre tid.

Det rekommenderas, att du kör en diskcykel med diskmaskinen tom och därefter tar ut stickkontakten, stänger vattenförsörjningen, och låter luckan stå på glänt. Detta hjälper till, att luckans packningar håller längre och förhindrar, att det uppstår dålig lukt i diskmaskinen.

Flytta diskmaskinen

Om diskmaskinen ska flyttas, ska den helst hållas i lodrät position. Om det är nödvändigt, kan den läggas på baksidan.

Packningar

En av grunderna till att det uppstår dålig lukt i diskmaskinen är att det fastnar matrester i packningarna. Regelbunden rengöring med fuktig svamp förhindrar detta.

INSTALLATIONSANVISNING

⚠ VARNING!



Fara för elektrisk stöt!

Bryt strömmen, innan diskmaskinen installeras.
Om detta inte följs, är det fara för elektrisk stöt eller dödsfall.

⚠ VIKTIGT!

Installation av slangar och elanslutning ska utföras av en fackman.

Om elinstallation

⚠ VARNING!

Gäller din personliga säkerhet:

- Använd aldrig förlängningssladd eller adapter till denna diskmaskin
- Jordanslutningen får under inga omständigheter tas bort.

Efter uppställning av diskmaskinen ska eluttaget vara fritt tillgängligt. Av säkerhetsmässiga grunder bör man inte använda en förlängningssladd (risk för brandfara vid överupphettning). En skadad anslutningssladd får endast bytas ut mot en särskild sladd av samma typ (kan beställas på telefon till vårt kundcenter). Av säkerhetsmässiga grunder får sladden bara bytas ut av en auktoriserad fackman.

Diskmaskinen får inte anslutas till en växelriktare, som används vid autonom strömförsyning, t ex solenergi. Annars kan det leda till nödstopp på grund av toppbelastning, när diskmaskinen slås på. Elektroniken kan skadas!

Maskinen får inte heller användas i förbindelse med en så kallad energisparkkontakt, då strömförsyningen till maskinen kan reduceras och maskinen därmed kan bli för varm.

Kontrollera innan anslutning, att anslutningsförhållandena i huset stämmer överens med informationen på typskylten, och att det installerade eluttagssystemet stämmer överens med diskmaskinens stickkontaktsystem. Om du är osäker, fråga en elinstallatör.

Den elektriska monteringen ska utföras enligt Starkströmsföreskrifterna av en utbildad fackman. Måste vara extra skyddad jfr Starkströmsföreskrifterna.

- Använd inte förlängningssladd eller förgreningsdosa vid anslutning, då detta försämrar elsäkerheten.
- Diskmaskinen ska vara korrekt jordad. Tillverkaren/återförsäljaren kan inte hållas ansvariga för skador som uppstår på grund av bristande jordförbindelse. Vid tvivel ska en elektriker kontaktas.
- Apparaten är utrustad med en EU Schuko-stickkontakt (jordad kontakt).

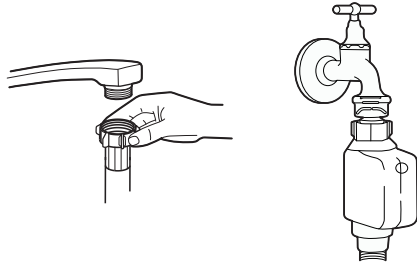
⚠ För att säkerställa korrekt jordförbindelse i stickkontakter i Sverige, ska apparaten anslutas med en lämplig adapter. Denna adapter (max. tillåten 13 amper) kan köpas i de flesta byggmarknader. Alternativt ska stickkontakten bytas ut mot en svensk jordad stickkontakt. Detta ska utföras av en auktoriserad tekniker.

- Anslutningsförhållandena ska alltid stämma överens med information på maskinens typskylt.

Säkring min. 10A.

• Vattenanslutning

Anslut vatteninloppsslangen till en kallvattenkran med "3/4 gänga.". Se till att montage är helt tätt. Om vattenförsyningen inte har använts under en tid, låt vattnet rinna för att säkerställa, att det är rent och klart. Detta görs för att säkerställa, att vattentillförseln inte stannar av, vilket kan resultera i produktskada.



Aquastop (översvämningsskydd)

Systemet garanterar skydd mot vattenskador/översvämning, om det går håll på slangen (möss som gnager eller andra orsaker).

Så här ansluts aquastop

1. Dra ut anslutningsslangarna helt från förvaringsutrymmet bak på diskmaskinen.
2. För anslutning ska man använda en spärrventil med "3/4 gänga" Spänn fast spärrventilen på aquastop vattenkranen.
3. Öppna för vattentillförseln, innan du startar diskmaskinen.

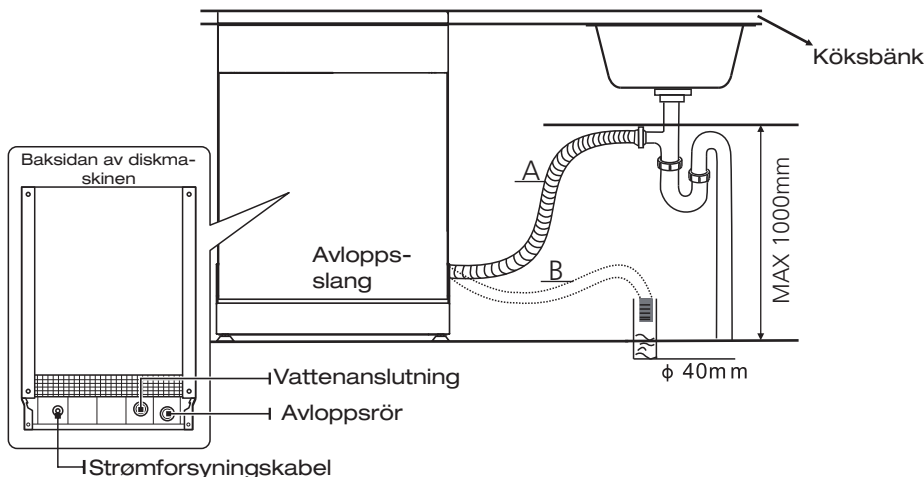
Så här kopplar du från aquastop

1. Stäng av vattnet
2. Skruva bort aquastop från vattenkranen.

● Anslutning av avloppsslangen

Avloppsslangen (A) ansluts till ett avloppsrör med min. diameter på 4 cm, eller anslut den till diskhons avlopp (B). Se till, att slangens inte böjs eller plattas till. Höjden på slangens (från anslutningsplatsen på maskinen) får aldrig överstiga 1000 mm. För att förhindra återflöde, sänk inte ned den fria änden av slangens i vatten.

⚠ Anslut avloppsröret i position A eller B



Tömning av överflödigt vatten från slangarna

Om diskhonen är högre än 1000 mm från golvet, kan vattnet inte tömmas direkt i diskhonen. Det är nödvändigt att tömma slangarna i en skål eller behållare, som finns nära diskhonen och är lägre än diskhonen.

Vattenutsläpp

Anslut vattenavloppsslangen. Slangen ska anslutas korrekt för att undvika otätheter. Kontrollera att det inte finns någon spricka på slangens.

Extra lång slang

Om du behöver en längre avloppsslang än den som följer med produkten, ska du köpa en slang som är av samma typ. Slangen får dock aldrig vara längre än 4 m, då detta kan reducera diskmaskinens prestanda.

Hävert

Avståndet mellan avloppet och botten på maskinen får inte överskrida 1000 mm. Avloppsslangen ska sättas fast.

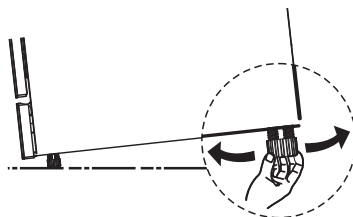
Placering av maskinen

Placering av maskinen

Maskinen ställs på önskad plats. Dess baksida ska vara upp mot väggen och dess sidor upp mot omkringstående skåp eller väggar. Maskinen levereras med inlopps- och avloppsslang, som kan placeras antingen åt höger eller vänster sida, beroende på var maskinen placeras.

Nivellering av maskinen

När diskmaskinen står i nivå, kan höjden på diskmaskinen justeras med de justerbara fötterna. Maskinen får inte luta mer än 2 °.



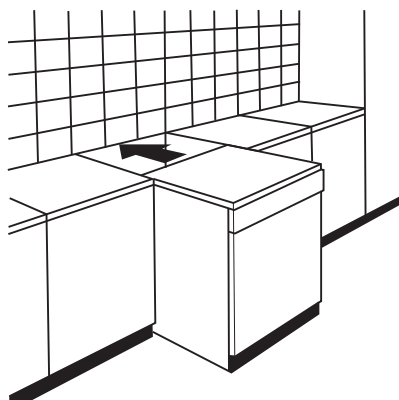
OBSERVERA:

Gäller bara för fristående diskmaskiner.

Fristående installering

Placera diskmaskinen mellan två köksskåp

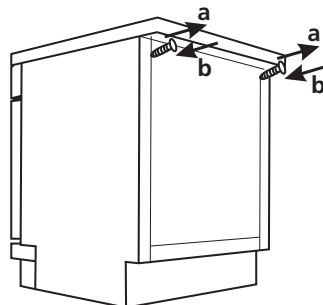
Höjden på diskmaskinen, 845 mm, är utformad så att maskinen kan placeras mellan två existerande skåp med samma höjd i ett modernt kök. Fötterna kan justeras, så att diskmaskinen får den korrekta höjden. Den laminerade ovansidan på diskmaskinen, kräver ingen speciell vård och är värmeresistent, rep- och fläckfri.



Underbyggnad

(Vid placering under bänkskiva)

I de flesta kök är det nästan alltid bara en bänkskiva, där skåp och elektriska apparater kan placeras. I detta tillfälle tas diskmaskinens topp bort genom att avlägsna skruvarna på baksidan (a).



⚠ OBSERVERA:

Efter att du har tagit bort toppen, ska skruvarna åter sättas på plats på maskinens baksida (b).

Höjden reduceras till 815 mm, enligt den internationella standardiseringsorganisationen (ISO). Diskmaskinen passar nu perfekt under köksbänken.

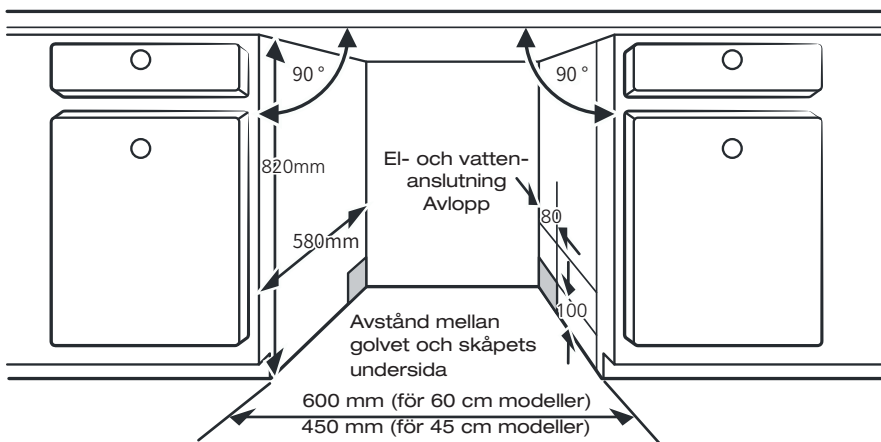
● Inbyggd (för integrerade modeller)

Steg 1: Välj den bästa placeringen för din diskmaskin

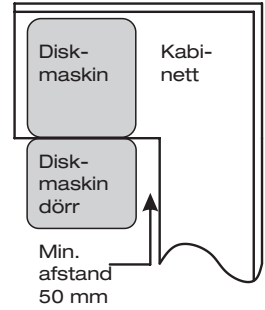
Uppställningsstället för diskmaskinen bör vara i närheten av vattentillförsel och avloppsslang samt ström.

Illustrationer av skåpets mått och placering av diskmaskinen.

1. Mindre än 5 mm mellan toppen av diskmaskinen och skåpet och skåpsluckan anpassas efter skåpet.



Om diskmaskinen installeras i skåpets hörn, bör det vara lite plats, när luckan är öppen.



OBSERVERA:

Beroende på modell, kan det bli nödvändigt att göra ett hål i den motsatta sidan av skåpet.

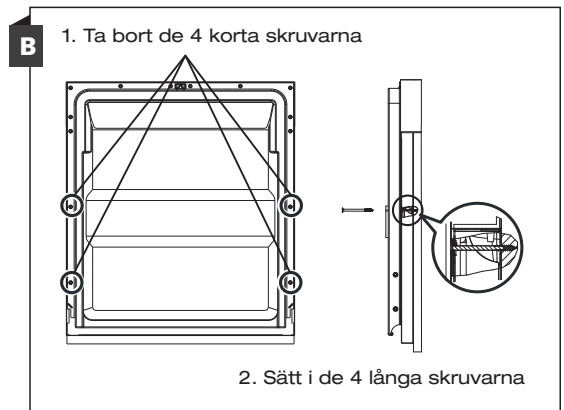
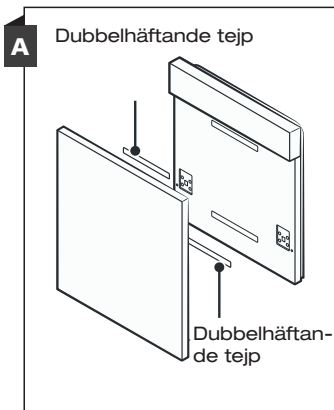
Steg 2: Köksfront och installation



Köksfront kan behandlas enligt illustrationerna.

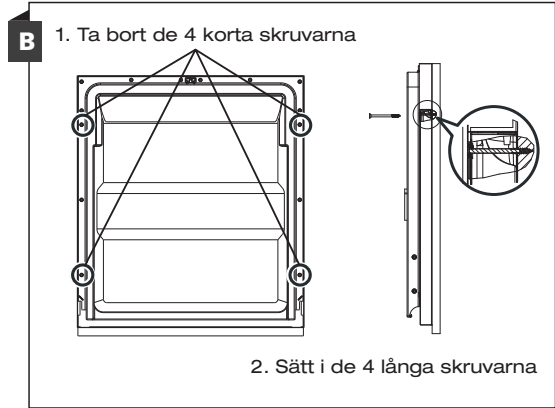
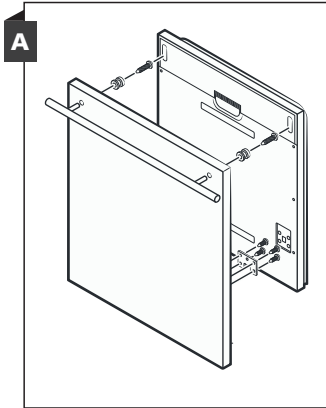
Semi-integrerad modell

Dubbelhäftande tejp A och dubbelhäftande tejp B ska separeras: Dubbelhäftande tejp A placeras på köksfronten och dubbelhäftande tejp B placeras ovanför på maskinens lucka (se figur A). Efter placering av panel, kan du sätta fast panelen till luckan inifrån med skruvar (se figur B).



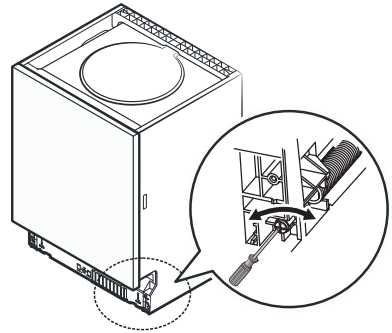
Integrerad modell

Installera kroken på köksfronten och låt kroken gå igenom öppningen på maskinens utsida (se figur A). Efter placering av fronten, kan du sätta fast köksfronten till luckan inifrån med skruvar (se figur B).



Steg 3: Spänningsjustering av dörrfjäder

1. Dörrfjädern inställd från fabriken för att passa med stängning av diskmaskinens lucka. Om man monterar en köksfront, ska dörrfjäders spänning justeras. Vrid på justeringsskruven för att spänna eller lossa kabeln.
2. Dörrfjäders spänning är korrekt, när luckan förblir horisontal, när den är fullt öppnad, och när den stängs med bara en lätt knuff med fingrarna.

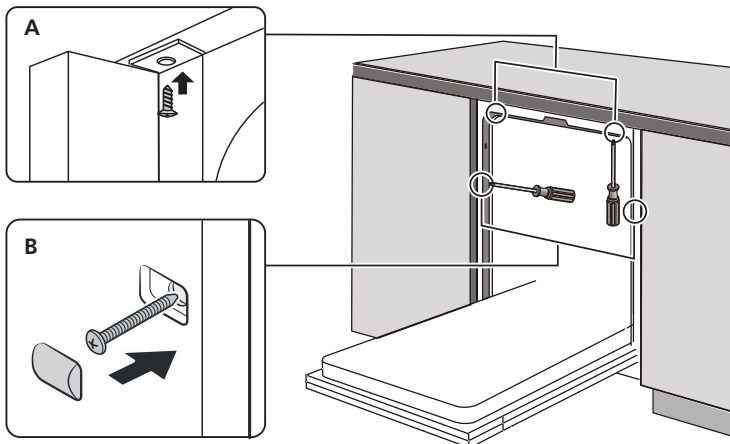


Steg 4: Steg-för-steg installation av diskmaskinen



Se vänligen de specifika illustrationerna i bruksanvisningen.

1. Sätt fast maskeringstejp under bänkskivan, där diskmaskinen ska installeras. Se till, att den är i nivå med bänkskivan (steg 2).
2. Anslut inloppsslangen till kallt vatten.
3. Anslut avloppsslangen.
4. Anslut ström.
5. Skjut in diskmaskinen på sin plats.
6. Nivellera diskmaskinen. De bakre fötterna kan justeras i förhållande till fronten genom att vrida på skruvarna på vänster och höger sida av kabinettet. För att justera de främre fötterna, använd en skiftnyckel och vrid, tills maskinen står plant (steg 5-6).
7. Installera luckan/köksluckan till diskmaskinens ytersida (steg 7-10).
8. Justera dörrfjädrarna genom att vrida insexnyckeln medurs, och spänn vänster och höger dörrfjäder. Det är fara för att skada diskmaskinen, om inte fjädrarna justeras (steg 11).
9. Diskmaskinen ska sättas fast säkert. Detta kan göras på två sätt:
A: Vanlig bänkskiva: Placera installationskroken i öppningen på sidan och sätt fast maskinen till bänkskivan med träskruvarna.
B: Marmor- eller granitbänkskiva: Sätt fast i sidan med skruvar.

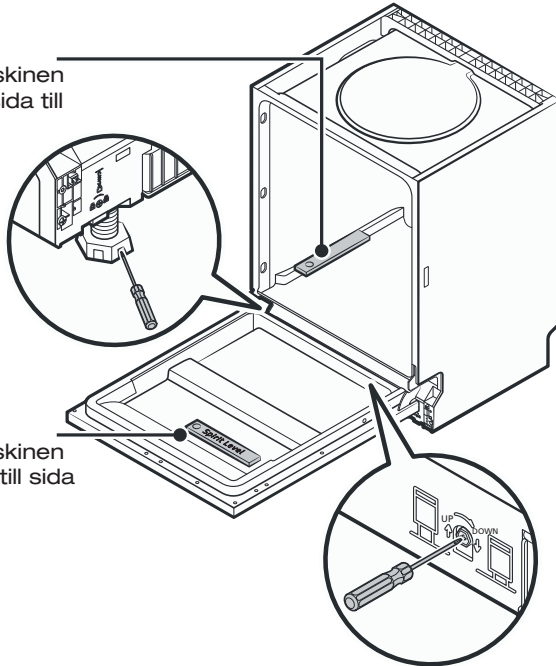


Steg 5: Nivellera diskmaskinen

Diskmaskinen ska stå plant för korrekt användning av tallriksraderna och diskresultat.

1. Placera vattenpass på luckan och på hyllan inne i maskinen för att kontrollera, att diskmaskinen står plant.
2. Nivellera diskmaskinen genom att justera de tre justeringsbenen individuellt.
3. Vid nivellering av diskmaskinen, var uppmärksam på, att maskinen inte tippas framåt.

Kontrollera om maskinen står plant från baksida till framsida

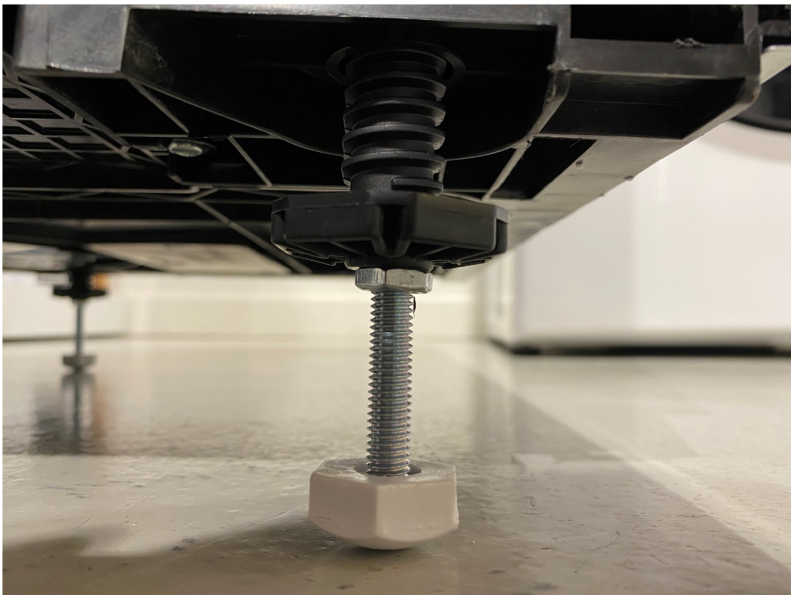


Kontrollera om maskinen står plant från sida till sida



OBSERVERA:

Den maximala justeringshöjden är 67 mm



Genom att läsa de följande sidorna, kan du möjligen undvika att tillkalla service.

Problem	Möjlig orsak	Lösning
Diskmaskinen startar inte	Reläet har slagit ifrån, eller så har det gått en säkring	Slå till reläet/byt säkring. Diskmaskinen ska helt inte befinna sig i samma säkringsgrupp som andra vitvaror.
	Strömförsyningen är avstängd	Kontrollera, att diskmaskinens lucka är helt stängd, samt att den är påslagen på ON/OFF. Kontrollera, om stickkontakten är ansluten till elnätet korrekt.
	Vattentrycket är för lågt	Kontrollera, att vattenanslutningen är korrekt utförd, och att det är öppet för vattnet.
	Diskmaskinens lucka är inte korrekt stängd	Se till, att stänga luckan ordentligt, tills det klickar till.
Diskvatten pumpas inte ut	Avloppsslangen är trasig	Kontrollera avloppsslangen för skador. Byt ut slangen vid skador.
	Filtret är blockerat	Kontrollera grovfiltret och rengör det.
	Det är stopp i diskhon	Kontrollera om det är stopp i diskhons avlopp. Rengör avloppet och tillkalla ev. en VVS-installatör.
Tvålskum i botten av diskmaskinen	Felaktigt diskmedel	Använd endast diskmedel avsedda för diskmaskiner. Ta bort tvålskum genom att hälla 4,5 kg kallt vatten ner i botten på diskmaskinen och starta ett snabbprogram. Vattnet dräneras ut under första steget av programmet. Öppna luckan därefter och kontrollera att såpaskummet är borta. Upprepa om nödvändigt.

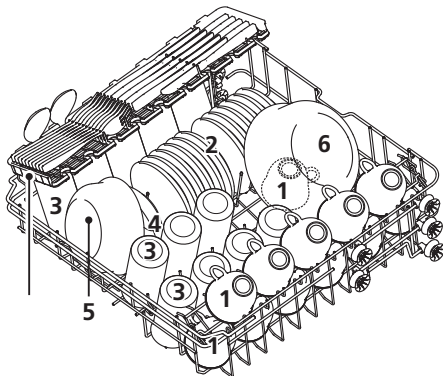
Problem	Möjlig orsak	Lösning
	Spillt spolglansmedel	Torka alltid upp spillt spolglansmedel med det samma.
Missfärgning/fläckar i botten av diskmaskinen	Diskmedel med färgämnen användes	Använd endast diskmedel utan färgämnen
Vita avlagringar inuti maskinen	Hårt vatten (högt kalcinnehåll)	Rengör med en fuktad svamp med lite vanligt diskmedel eller med en trasa och lite vinäger. Använd aldrig andra typer av rengöringsmedel, risk för skumbildning.
Rostfläckar på bestick	Föremålen är inte avsedda för maskindisk	Undvik att fylla bestick i diskmaskinen som inte är avsedda för maskindisk
	Det har inte körts något diskprogram sedan man fyllt på salt. Det har kommit salt in i diskprogrammet.	Kör alltid ett kort diskprogram efter påfyllning av salt UTAN diskods i och utan att aktivera turbo (om modellen har den funktionen).
	Locket till saltbehållaren är löst	Kontrollera, att behållaren kan klickstängas korrekt.
Bankande ljud under diskprogram	Spolarmen stöter mot ett föremål	Pausa programmet, öppna diskmaskinen och omplacera diskgodset.
Rasslande ljud under diskprogram	Diskods står löst/osäkert inne i maskinen	Pausa programmet, öppna diskmaskinen och omplacera diskgodset.
Bankande ljud från vattenröret	Detta kan bero på rörledningen på installationsplatsen	Detta påverkar inte diskmaskinens prestanda. Kontakta eventuellt en VVS-installatör
Diskgodset är inte rent	Korgarna är felaktigt fyllda	Se avsnittet "Fyllning av diskods"
	Programmet var inte kraftigt nog	Välj ett mer intensivt diskprogram

Problem	Möjlig orsak	Lösning
Diskgodset är inte rent	Det var doserat för lite diskmedel	Dosera en större mängd diskmedel eller byt fabrikat.
	Diskgodset blockerar spolarmen	Omlacera diskgodset, så att det inte blockerar spolarmen.
	Filtermonteringen i botten på diskmaskinen är inte ren eller är felaktigt monterat. Detta kan orsaka, att spolarmens munstycke blockeras.	Rengör filtermonteringen och var noga med att sätta i det korrekt. Rengör spolarmens munstycke.
Oklarheter på glas	En kombination av mjukt vatten och för mycket diskmedel	Dosera mindre diskmedel, om du har mjukt vatten och diska glaset på det kortaste programmet.
Vita fläckar på tallrikar och glas	Hårt vatten kan medföra kalkavlagringar	Tillsätt mer spolglansmedel
Svarta eller grå märken på tallrikar	Aluminiumredskap har stått lutade mot tallrikarna	Använd ett mildt skurmedel för att rengöra tallrikarna (men inte i maskinen!).
Diskmedelsrester i behållaren	Behållaren blockeras av diskgoods	Omlacera diskgodset.
Diskgodset är inte torrt, när maskinen är färdig	Korgarna är felaktigt fyllda	Fyll diskgoods korrekt
	Maskinen töms för tidigt	Töm inte diskmaskinen precis efter att programmet är slut. Låt luckan stå på glänt, så att ånga kan komma ut. Töm maskinen, när diskgodset har svalnat någorlunda. Töm den nedre korgen först för att undvika att vatten droppar ner från den övre korgen.

Problem	Möjlig orsak	Lösning
Diskgodset är inte torrt, när maskinen är färdig	Felaktigt diskprogram valdes	På de kortare programmen, är temperaturen också lägre. Detta påverkar rengöringsprestandan, välj ett längre diskprogram
	Bestick med beläggning av låg kvalitet	Vattnet kan ha svårt att rinna av sådana föremål och dessa bör därför inte diskas i maskin.

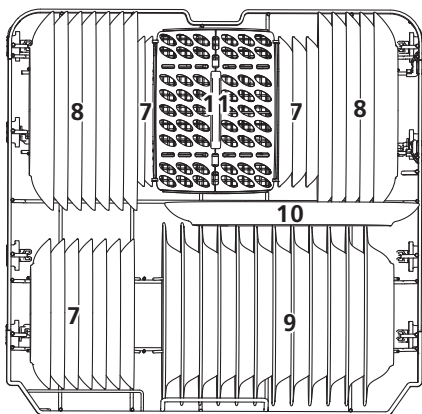
PÅFYLLNING AV KORGAR (EN50242)

1. Övre korg



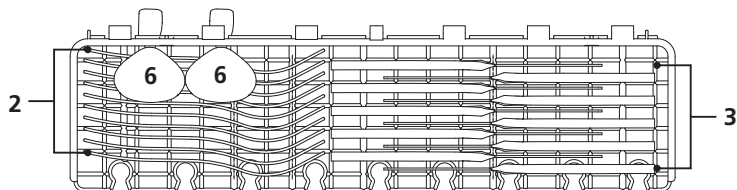
Nummer	Föremål
1	Koppar
2	Tefat
3	Glas
4	Små serverings-skålar
5	Medium serverings-skålar
6	Stora serverings-skålar

2. Nedre korg



Nummer	Föremål
7	Desserttallrikar
8	Middagstallrikar
9	Djupa tallrikar
10	Ovala serverings-fat
11	Bestickkorg

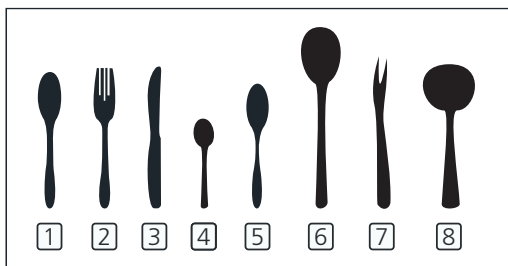
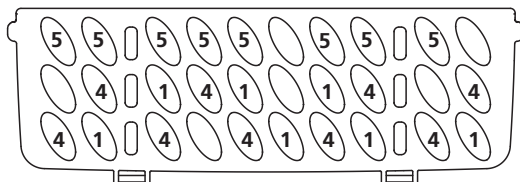
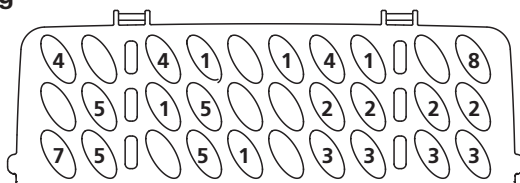
3. Bestickhylla



OBSERVERA:

Placera, lätta, platta föremål på hyllan.
Monterad vikt är mindre än 1,5 kg.

4. Bestickkorg



Upplysningar för jämförelsetest enligt EN 50242 som följer:

Kapacitet: 12 kuvert

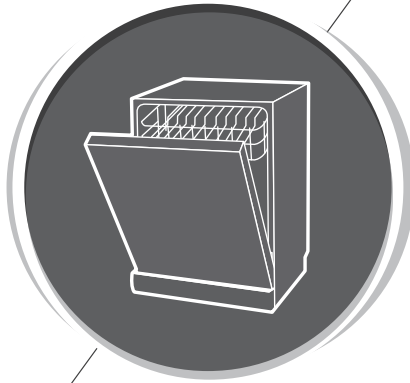
Position för övre korg: lägsta position

Program: ECO

Inställning för spolglansmedel: 6

Inställning för vattnets hårdhet: H3

1	Matskedar
2	Gafflar
3	Knivar
4	Teskedar
5	Dessertskeedar
6	Serveringsskeer
7	Serveringsgafflar
8	Såsskedar



Diskmaskin

Bruksanvisning

Del II: Specifik bruksanvisning

INNEHÅLLSFÖRTECKNING

01	34 ANVÄND DIN DISKMASKIN
	35 Kontrollpanel
	37 Avhärdaarenhet/salt
	38 Förberedelse och påfyllning av diskgodis
	41 Spolglansmedel och maskindiskmedlets funktion
	42 Påfyllning av spolglansmedel
	43 Påfyllning av maskindiskmedel
	44 PROGRAMMERING AV DISKMASKINEN
02	44 Schema för diskprogram
	45 Starta en diskcykel
	45 Ändra programmet under en cykel
	46 Glömt att sätta in en tallrik i maskinen?
03	47 FELSÖKNING
04	48 SPECIFIKATIONER GARANTI OCH SERVICE

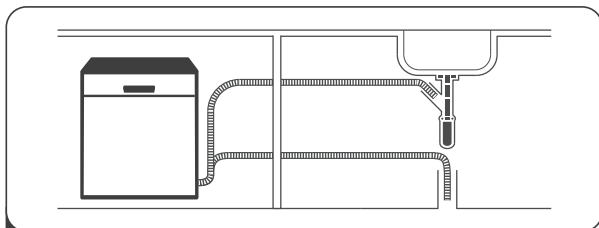


OBSERVERA:

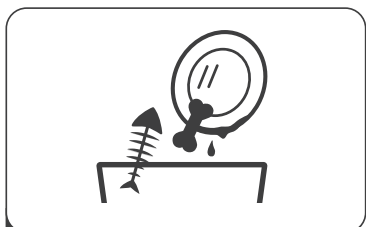
- Tillkalla professionell hjälp, om problemen fortsätter.
- På grund av uppdateringar och konstant produktförbättring, förbehåller tillverkaren sig rätten att utföra löpande ändringar, utan föregående varsel.
- Man kan alltid erhålla en bruksanvisning från tillverkaren.

ANVÄND DIN DISKMASKIN

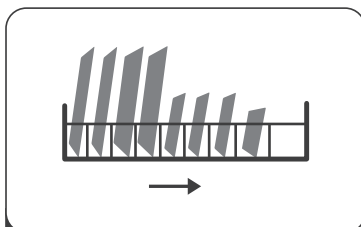
Läs vänligen den tillhörande texten i bruksanvisningen för detaljerad vägledning angående användning av diskmaskinen.



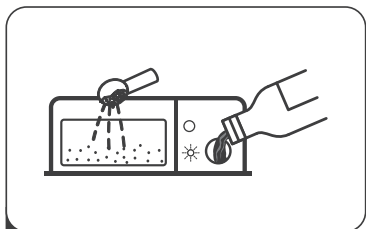
- 1 Installera diskmaskinen (läs avsnitt 5 "INSTALLATIONSANVISNING" i del I: (Generell vägledning).



- 2 Ta bort större rester på diskgodset



- 3 Fyll korgarna



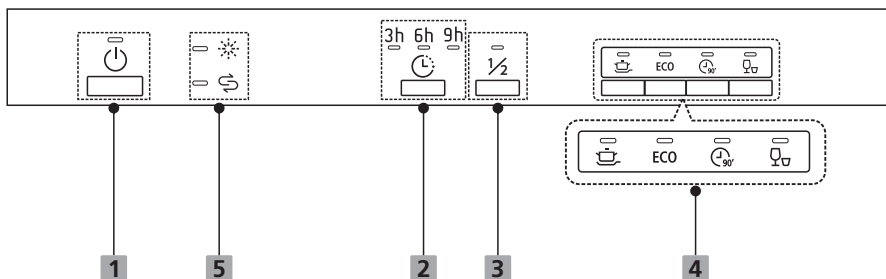
- 4 Fyll behållarna




- 5 Välj program och sätt igång diskmaskinen



ANVÄNDNING AV DISKMASKINEN

KONTROLLPANEL







Funktionsknappar

1 Tänd/Släck	Tryck på denna knapp för att slå på diskmaskinen. Skärmen lyser upp.
2 Fördröjd start	Tryck på denna knapp för att skjuta upp programstart (3t/6t/9t)
3 Halvfull	Använd denna funktion, om maskinen bara är halvfull eller mindre. På detta sätt sparas både energi och vatten. (Funktionen kan bara användas med följande program: Intensiv, ECO och 90 min.).
4 Program	Välj det önskade diskprogrammet. Indikator för valt program lyser.  Intensiv För mycket smutsigt diskgodis, inklusive grytor och pannor med intorkade rester. ECO ECO Standardprogram avsett för normalt smutsad disk, som t ex grytor, tallrikar, glas och lätt smutsade pannor.

<p>4 4 Program-indikator</p>	<p> 90 min. Normalt smutsigt diskgoods, som behöver en snabb diskning.</p> <p> Snabbdiskning Ett kortare diskprogram för lätt smutsat diskgoods, som inte behöver torkning.</p>
-------------------------------------	---

Display

<p>5 Advarselsindikator</p>	<p> Spolglansmedel Om  indikatorn lyser, betyder det, att diskmaskinen saknar spolglansmedel och ska fyllas på.</p> <p> Salt Om  indikatorn lyser, betyder det, att diskmaskinen saknar salt och ska fyllas på.</p>
--	---

Avhårdarenhet / Salt

Avhårdaren ställs in manuellt via inställningsknappen. Avhårdning av vattnet är nödvändigt för att avlägsna mineraler och avsalta vattnet, som kan ha en förödande och negativ effekt på maskinens drift. Desto fler mineraler, som finns, desto hårdare är vattnet. Avhårdning av vattnet ska ställas in efter vattnets hårdhet i ditt geografiska område. Ditt lokala vattenverk kan informera dig om vattenhårdheten i ditt område.

Justering av saltförbrukningen

Diskmaskinen ska justeras med hänsyn till saltförbrukningen baserad på hårdheten av det använda vattnet. Detta för att optimera och anpassa saltförbrukningen.

Följ stegen nedan för att ställa in saltförbrukningen.

1. Öppna dörren och slå på diskmaskinen.
2. Tryck på knappen för Snabbdiskning i mer än 5 sekunder. När saltindikatorn blinkar, är du inne i inställningarna för avhårdning av vatten. Gör inställningarna inom 60 sekunder efter att du har slagit på maskinen.
3. Tryck på knappen för Snabbdiskning för att välja den korrekta inställningen beroende på hårdheten av ditt lokala vatten. Inställningarna ändrar sig i följande ordning:
H1->H2 ->H3-> H4->H5- >H6.
4. Inställningsfunktionen avslutas genom inaktivitet i 5 sekunder eller genom ett tryck på Tänd/Släck-knappen.

VATTNETS HÅRDHET				Väljarposition	Saltförbrukning (gram/cykel)
°dH	°fH	°Clarke	Mmol/l		
0 - 5	0 - 9	0 - 6	0 - 0.94	H1	0
6 - 11	10 - 20	7 - 14	1.0 - 2.0	H2	9
12 - 17	21 - 30	15 - 21	2.1 - 3.0	H3	12
18 - 22	31 - 40	22 - 28	3.1 - 4.0	H4	20
23 - 34	41 - 60	29 - 42	4.1 - 6.0	H5	30
35 - 55	61 - 98	43 - 69	6.1 - 9.8	H6	60

Fabriksinställning: H3

Kontakta ditt lokala vattenverk för information om ditt vattens hårdhetsgrad.



Om diskmaskinen saknar salt: Kontrollera vänligen sektion 3 "Fyll salt i saltbehållaren" i del I: Generell vägledning.



OBSERVERA:

Om din modell inte har avhårdarenhet, kan du hoppa över detta avsnitt. Vattnets hårdhet är olika från plats till plats. Om man använder hårt vatten i diskmaskinen, bildas det avlagringar på diskgodset och köksredskapen. Diskmaskinen är utrustad med en speciell enhet för avhårdning av vattnet, som använder en saltbehållare, som är speciellt utformad för att eliminera kalk och mineraler i vattnet.

Förberedelse och påfyllning av diskgoods

- Överväg att skaffa kokkärl, som tåler maskindisk.
- För vissa föremål ska du välja ett program med den lägsta möjliga temperaturen.
- För att förhindra skada, ska du inte ta ut glas och bestick från diskmaskinen direkt efter, att programmet är avslutat

För diskning av följande bestick/diskgoods

Följande är inte lämpligt:

- Bestick med skaft av trä, horn eller pärlemor
- Plastföremål, som inte tåler värme
- Äldre bestick med limmade delar, som inte tåler högre temperatur
- Sammanklistrade bestick eller diskgoods
- Tenn eller kopparföremål
- Kristallglas
- Stål och föremål som kan rosta
- Träfat
- Föremål framställda av syntetiska fibrer

Följande är av begränsad lämplighet:

- Vissa glastyper kan bli matta efter frekvent diskning i maskin
- Delar i silver och aluminium har tendens att missfärgas under diskningen
- Färgade mönster kan blekna, om de ofta diskas i maskin

Rekommendationer för påfyllning av diskmaskinen

(Du uppnår diskmaskinen bästa prestanda, om du följer dessa riktlinjer för påfyllning. Egenskaper och utseende av korgar och bestickkorg kan vara olika för din modell.) Skrapa bort större matrester. Lägg grytor med vidbrända matrester i blöt. Det är inte nödvändigt att skölja diskgodset under rinnande vatten.

Placera föremålen i diskmaskinen på följande sätt:

1. Föremål som koppar, glas, grytor/pannor osv ska vändas nedåt.
2. Böjda föremål eller föremål med skåror, ska läggas, så att vattnet kan rinna av.
3. Alla köksredskap ska placeras på ett säkert sätt, så de inte välter.
4. Alla köksredskap ska placeras på ett sådant sätt, att spolarmarna kan rotera fritt under diskningen.
5. Ihåliga element, såsom koppar, glas, grytor m.m., ska placeras med öppningen nedåt, så att vatten inte samlas i behållaren eller i ett hål.
6. Diskgods och bestick får inte ligga inne i varandra eller täcka över varandra.
7. För att undvika skador får glasen inte vidröra varandra.
8. Placera stora föremål, som är svåra att diska, i den nedre korgen.
9. Den övre korgen är lämplig för känsligare och lättare föremål såsom glas, kaffe- och tekoppar.
10. Knivar med långa blad kan vara farliga, när de placeras i upprätt position!
11. Långa och/eller vassa bestick, såsom skärknivar, ska placeras liggande i övre korgen.
12. Överfyll inte diskmaskinen. Detta är viktigt för att uppnå bra resultat och för en rimlig energiförbrukning.

OBSERVERA:

Väldigt små föremål kan inte diskas i diskmaskinen, då de lätt kan fall ur korgen.

Töm diskmaskinen

För att förhindra att vatten droppar från den övre korgen ner i den nedre korgen, rekommenderar vi, att du tömmer den nedre korgen först och därefter den övre.

VARNING!



Varma föremål!

För att förhindra skador, ska du vänta cirka 15 min. efter avslutat diskprogram, innan du tar ut glas och bestick ur diskmaskinen.

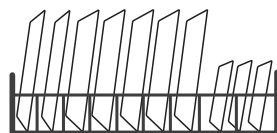
Fyll den övre korgen

Den övre korgen är avsedd för känsliga och lättare element, såsom glas, kaffe- och tekoppar, tefat och tallrikar, små skålar och små grytor (om de inte är för smutsiga). Placera diskgodset och kokkärl, så de inte flyttas av vattenstrålarna.



Fyll den nedre korgen

Vi föreslår, att du placerar stora föremål och de svåraste att rengöra i den nedre korgen, som t ex grytor, pannor, lock, serveringsfat och skålar, som visas i figuren. Det rekommenderas att placera fat och lock på hyllornas sida, för att undvika blockering av rotationen av den övre spolarmen. Maximum diameter på tallrikarna, som placeras framför diskmedelsbehållaren, rekommenderas vara högst 19 cm, så att behållaren lätt kan öppnas.



Påfyllning av bestickkorgen

Bestick ska placeras i bestickkorgen i de olika facken. Se till, att besticken inte klibbar ihop, vilket kan ge sämre diskresultat.

⚠ VARNING!



Redskapen får inte sticka ut genom botten på bestickkorgen. Lägg alltid vassa köksredskap med den vassa sidan nedåt!


Spolglansmedlets och diskmedlets funktion

Spolglansmedlet fördelas under den sista sköljningen för att förhindra, att det bildas vattendroppar på diskgodset, som kan ge fläckar eller ränder. Det förbättrar även torkningen, då vattnet rinner av diskgodset. Din diskmaskin är utformad för användning av spolglansmedel.

VARNING!

Använd bara spolglansmedel, som är lämplig för diskmaskin! Man får aldrig fylla på något annat i behållaren för spolglansmedel (t ex diskmedel, flytande diskmedel), då detta skadar diskmaskinen.

Hur ska behållaren med spolglansmedel fyllas på

Om inte indikatorn för  spolglansmedel på kontrollpanelen är tänd, kan du alltid uppskatta mängden utifrån färgen på den optiska nivåindikatorn, som vid sidan om locket. När behållaren med spolglansmedel är full, är indikatorn helt mörk. Storleken på den mörka fläcken blir mindre, efterhand som spolglansmedlet förbrukas. Nivån för spolglansmedel bör aldrig vara mindre än 1/4 full. I takt med att spolglansmedlet förbrukas, kommer storleken på den svarta pricken bli mindre, som visas nedan:

Full 3/4 full 1/2 full 1/4 full Tom

Maskindiskmedlets funktion

Det är nödvändigt med de kemiska ingredienserna i maskindiskmedlet för att få bort, bryta ner och leda bort all smuts från diskmaskinen.

De flesta allmänna maskindiskmedel, som kan fås i handeln, är lämpliga för detta ändamål.

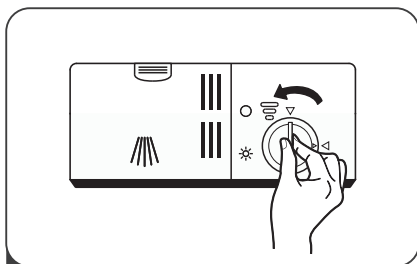
VARNING!

- Korrekt användning av diskmedel
Man får bara använda diskmedel, speciellt avsett för användning i diskmaskin. Förvara maskindiskmedlet kyligt och torrt.
Lägg inte maskindiskmedel i pulverform i diskmedelsbehållaren, förrän du är redo att starta ett diskprogram

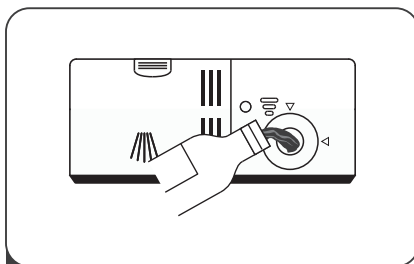


Maskindiskmedel är frätande! Håll det utom barns räckvidd.

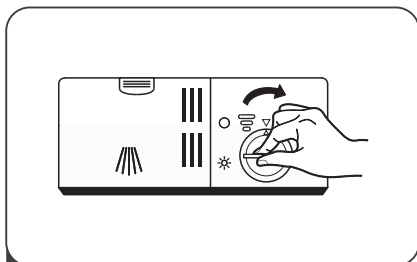
Påfyllning av spolglansmedel



1 För att öppna behållaren vrider du locket moturs.



2 Håll försiktigt spolglansmedlet i behållaren. Undvik att spilla.



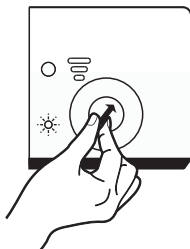
3 Sätt tillbaka locket genom att vrida det medurs, och stäng behållaren.



OBSERVERA:

Ta bort eventuellt spill av spolglansmedel med en absorberande trasa för att undvika för mycket skum vid nästa diskning.

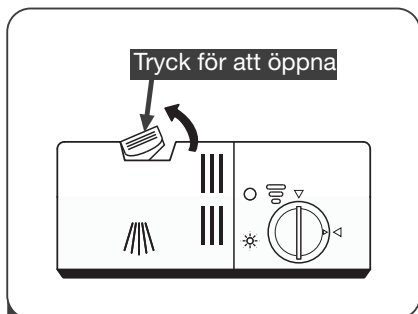
Justering av fördelning av spolglansmedel



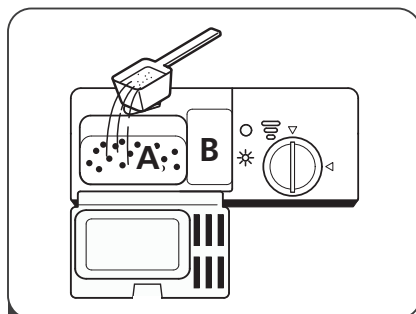
Vrid spolglansmedelsindikatorn till ett tal. Ju högre tal, desto mer spolglansmedel används.

Om diskgodset fortfarande inte är ordentligt torrt eller har fläckar, justeras indikatorn upp på ett högre tal, tills diskgodset är helt fläckfritt. Minska mängden, om det blir vita fläckar på diskgodset eller en blåaktig film på glas eller knivblad.

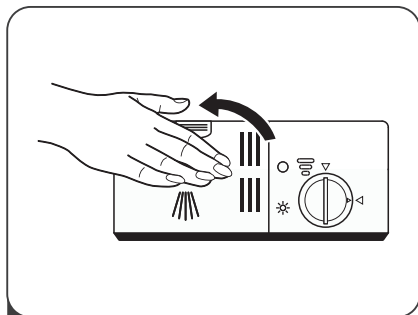
Påfyllning av maskindiskmedel



- 1 Tryck på spärren på diskmedelsbehållaren för att öppna locket.



- Fyll maskindiskmedel i det stora utrymmet (A) till huvuddiskcykeln. Om diskgodset är mycket smutsigt, fylls en extra dos maskindiskmedel i det mindre utrymmet (B). Detta fungerar effektivt under fördiskningscykeln.



- 3 Stäng locket och tryck på det, tills det låses på plats.



OBSERVERA:




- Var uppmärksam på, att beroende på nedsmutsningen av vattnet, kan inställningen vara annorlunda.
- Följ tillverkarens rekommendationer som står på förpackningen.

PROGRAMMERING AV DISKMASKINEN

● Schema över diskprogram

Schemat nedan visar diskprogram, som är bäst lämpliga i förhållande till, hur smutsigt diskgodset är, samt hur mycket maskindiskmedel, som ska användas. Schemat ger också flera upplysningar om diskprogrammen.

(●) Betyder: man ska fylla på spolglansmedel i behållaren för spolglansmedel

Program	Programbeskrivning	Diskmedel för/huvud	Driftstid	Energi (KWh)	Vatten (L)	Spolglans
	Fördisk (50 °C) Diskning (60 °) Skölj Skölj (70 °C) Torkning	$\frac{5/25g}{1 \text{ eller } 2 \text{ stk.}}$	170	1.6	18.5	●
ECO (*EN 50242)	Fördisk Diskning (45 °C) Skölj (65 °C) Torkning	$\frac{5/25g}{1 \text{ eller } 2 \text{ stk.}}$	190	0.90	11	●
	Diskning (65 °C) Skölj Skölj(65 °C) Torkning	$\frac{30g}{1 \text{ stk.}}$	90	1.35	12.5	●
	Diskning (45 °C) Skölj (50 °C) Skölj (55 °C)	25g	30	0.75	11	○



OBSERVERA:

* EN 50242: Detta program är testcykeln. Information om jämförelsetest enligt EN 50242

● Starta en diskcykel

1. Dra ut den nedre och övre korgen, fyll på med diskgodis, och skjut in dem igen.

Det rekommenderas att fylla den nedre korgen först.

2. Häll i maskindiskmedel.
3. Sätt i stickkontakten. Strömförsyningen är 220-240 V växelström / 50 Hz, se "teknisk specifikation". Kontrollera, att vattenförsyningen är öppen med fullt tryck.
4. Öppna luckan, tryck på tänd/släck-knappen för att slå på maskinen.
5. Välj ett program. Indikatorlampan för det valda programmet tänds.

Stäng luckan och maskinen startar sin diskcykel.

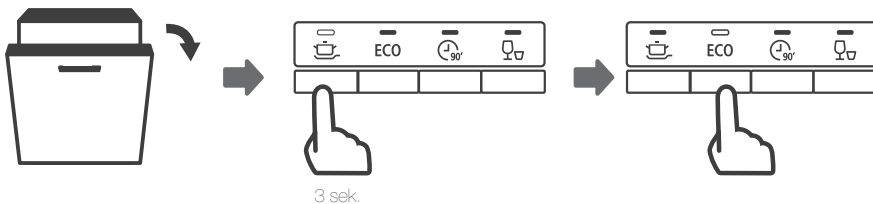
● Ändra programmet under en cykel

Inledande anmärkningar:

En pågående cykel kan bara ändras, om den varit igång en kort tid. Om den har varit igång en längre tid, kan diskmedlet redan ha fördelats, och vattnet redan vara uttömt. Om detta är fallet, ska man tillsätta diskmedel igen.

För att återstarta en diskcykel, följ nedanstående steg:

1. Öppna luckan en aning, för att stoppa diskmaskinen. Efter att spolarmen stoppar, kan du öppna dörren helt.
2. Tryck på vilken programknapp som helst i mer än 3 sekunder för att annullera den pågående diskcykeln. Maskinen går in i standby.
3. Du kan nu ändra inställningen till den önskade diskcykeln.

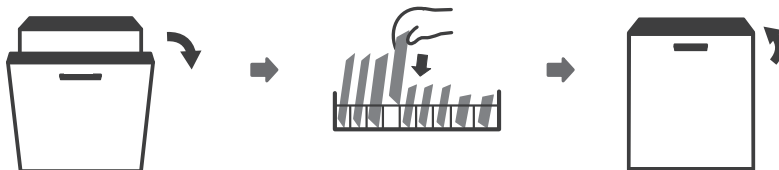


• Glömt att sätta in en tallrik i maskinen?

Du kan när som helst sätta in glömda föremål i maskinen, innan behållaren för maskindiskmedel öppnar sig.

Om detta händer, följ nedanstående steg:

1. Öppna luckan en aning
2. När spolarmarna stoppar, kan du öppna luckan helt.
3. Sätt diskgodset i maskinen.
4. Stäng luckan
5. Diskmaskinen startar igen efter 10 sekunder.



⚠ VARNING!



Det är farligt att öppna luckan mitt i en diskcykel: Det kan komma ut varm ånga och skälla dig.

FELSÖKNING

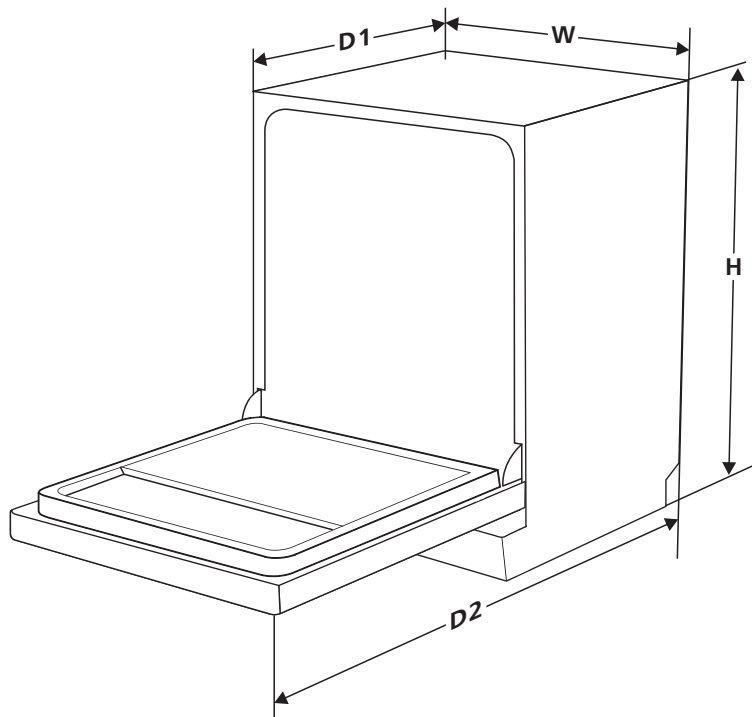
Om du upplever problem med diskmaskinen, gå igenom nedanstående felsökningsschema innan du kontaktar service. Om problemet inte kan lösas via schemat, ska service kontaktas. Försök inte själv att reparera maskinen.

Problem	Möjlig orsak	Lösning
Lampan blinkar snabbt	Längre inloppstid	Kranen är stängd, eller vattentillförseln är begränsad, eller vattentrycket är för lågt.
Snabbdiskning och 90 min. lampan blinkar snabbt.	Den inställda temperaturen är inte nådd	Funktionsfel på värmeelementet.
ECO-lampan blinkar snabbt	Översvämning	Det är otätheter någonstans i maskinen

VARNING!

- I händelse av översvämning avbryts vattentillförseln, och service kontaktas.
- Om det gäller en liten översvämning, där det ligger vatten i botten av maskinen, ska detta avlägsnas, innan diskmaskinen återstartas.

SPECIFIKATIONER



Höjd	815 mm
Bredd	598 mm
Djup (1)	550 mm (med luckan stängd)
Djup (2)	1150 mm (med luckan öppen 90°)

Översikt

Tillverkare	Ecotronic
Modell	Ecotronic EDI124A2
Antal kuvert (kapacitet)	12
Energiklass1	1 A++
Årlig energiförbrukning2	2 258 kWh
Energiförbrukning för standard diskprogram	0,90 kWh
Effektförbrukning vid avstängd	0,45 W
Effektförbrukning om den förblir tänd efter diskning	0,49 W
Årlig vattenförbrukning3	3 3080 liter
Effektivitetsklass för torkning4	4 A
Standarddiskprogram5	5 ECO 45 °C
Programtid för standardprogram	190 min
Ljudnivå	47 db
Uppställning	Inbyggnad
Lämplig för inbyggnad	Ja
Effektförbrukning	1760-2100 W
Spänning och frekvens	220-240 V / 50 Hz
Vattentryck (flödestryck)	0.04-1 .0MPa=0.4-10 bar

Observera

- 1 Mätt från A+++ (högsta energiklass) till D (lägsta energiklass)
- 2 Energiförbrukning på 258 kWh har uppmätts utifrån 280 standarddiskprogram med kallt vatten och inställningar på lägsta energiförbrukning. Den faktiska energiförbrukningen varierar beroende på hur maskinen används.
- 3 Vattenförbrukningen på 3080 liter/år är har uppmätts utifrån 280 standarddiskprogram. Den faktiska vattenförbrukningen varierar beroende på hur maskinen används.
- 4 Mätt från A (högsta effektivitet) till G (lägsta effektivitet)
- 5 Detta diskprogram är lämpligt till vanligt smutsat diskgodts. Programmet är det mest energi- och vatten effektiva i denna kategori.

GARANTI

Det är 3 års garanti som gäller som reklamationsrätt på fabrikations- och materialfel på din nya produkt, gällande från dokumenterat inköpsdatum. Garantin omfattar material, arbetslön och bilkörning. Vid kontakt angående service bör Ni upplysa om produktens namn och serienummer. Dessa upplysningar finns på typskylten. Skriv eventuellt ner denna information här i bruksanvisningen så har Ni dem till hands. Det gör saker enklare för servicemontören att finna de korrekta reservdelarna.

Garantin täcker inte:

- Fel och skador som inte är fabrikations- och materialfel
- Vid brist på underhåll – inkluderar också brist på rengöring av produkten
- Vid brand- och/eller vatten- och fuktskador på produkten
- Vid transportskador när produkten är transporterad utan korrekt emballage
- Om det har använts reservdelar som inte är original
- Om anvisningarna i bruksanvisningen inte följts
- Om inte installationen är gjord som anvisat
- Om inte auktoriserad personal utfört installationen eller reparationen av produkten
- Defekta lampor

Transportskador

En transportskada som konstateras vid återförsäljarens leverans hos kunden, är uteslutande en sak mellan kunden och återförsäljaren. Vid tillfälle där kunden själv har stått för transporten av produkten, påtar sig leverantören ingen förpliktelse i förbindelse med eventuell transportskada. Eventuella transportskador ska anmälas omgående och senast 24 timmar efter att varan är levererad. Annars kommer kundens krav att bli avvisat.

Ogrundade servicebesök

Om man tillkallar en servicemontör, och det senare visar sig att man själv kunnat åtgärda felet, genom att följa anvisningarna här i bruksanvisningen, eller genom att byta en säkring i säkringsskåpet, åligger det kunden att själv betala för servicebesöket.

Kommersiella inköp

Kommersiella inköp är varje köp av apparater som inte ska användas i ett privat hushåll utan användas till affärsmässigt eller liknande ändamål (restaurang, café, kantin etc.) eller användas till uthyrning eller annan användning som omfattar flera användare.

I förbindelse med kommersiellt inköp gäller ingen garanti eftersom denna produkt uteslutande er framställt för privata hushåll.

SERVICE

För begäran om service och reservdelar i Sverige (Centralservice i Osby), ber vi dig fylla i serviceblanketten här: <http://service.witt.dk/service/se/Appliances/Service.aspx> Du kommer därefter att bli kontaktad för ytterligare information. Du kan även kontakta företaget på tel.: +46 479-130 48 eller mail: info@ocsab.se.

Med förbehåll för tryckfel.

Tillverkaren/återförsäljaren kan inte hållas ansvariga för produkt- och/eller personsador, om säkerhetsanvisningarna inte följs. Garantin bortfaller om anvisningarna inte följs.

 ecotronic