

Oppvaskmaskin

Bruksanvisning

**DEL I: Generell bruksanvisning
Ecotronic EDI124A2**

NO

 **ecotronic**

Les bruksanvisningen grundig, før oppvaskmaskinen installeres og brukes. Oppbevar bruksanvisningen til fremtidig referanse.

INNHOLD

01	3	VIKTIGE SIKKERHETSANVISNINGER
02	8	OVERSIKT OVER OPPVASKMASKINEN
	9	FØRSTE BRUK
03	9	Fyll salt i beholderen
	11	Kurvene
	13	RENGJØRING OG VEDLIKEHOLD
04	13	Utvendig rengjøring
	13	Innvendig rengjøring
	16	Slik holder du din oppvaskmaskinen i toppform
	17	INSTALLASJONSANVISNING
	18	Tilkobling til strøm
05	18	Tilkobling til vann
	19	Tilkobling av avløpsslange
	20	Plassering av maskinen
	20	Frittstående installering
	21	Innebygget (for integrert modell)
06	26	FEILSØK
07	30	PÅFYLLING AV KURVER (EN50242)

MERK:

- Du kan løse vanlige problemer ved å orientere deg i avsnittet «Feilsøk».
- Tilkall profesjonell service, hvis problemene fortsetter.
- Grunnet oppdateringer og konstant produktforbedring, forbeholder produsenten seg retten til å foreta endringer fortløpende, uten varsel.
- Det kan alltid skaffes en bruksanvisningen hos produsenten.

VIKTIGE SIKKERHETSANVISNINGER

ADVARSEL!

Følg alltid nedenforstående sikkerhetsanvisninger ved bruk av oppvaskmaskinen:

- Maskinen er utelukkende beregnet til husholdningsbruk, og i miljøer som f.eks.
 - tekjøkken forbeholdt ansatte i butikker, kontorer og andre profesjonelle miljøer,
 - gårder,
 - hotellværelser, hotellværelser og andre boliglignende miljøer,
 - bed & breakfast-lignende miljøer.All annen bruk er ikke tillat.
- Maskinen er beregnet til barn fra 8 år og oppover og til personer med fysiske, sensoriske eller mentale funksjonshemminger eller til personer, som ikke har tilstrekkelig erfaring og kunnskap, hvis de blir undervist i bruken av apparatet av en person, som er ansvarlig for deres sikkerhet og som til å begynne med holder oppsyn med dem. Barn må ikke leke med maskinen. Rengjøring og eget vedlikehold må ikke gjennomføres av barn, som er uten oppsyn. (EN60335-1)
- Installasjon og reparasjon må kun utføres av en kvalifisert fagperson.
- Risiko for kvelning! Barn kan under lek vikle seg inn i emballasjemateriale (f.eks. folier) eller trekke det over hodet og bli kvalt. Oppbevar derfor emballasjedeler utenfor barns rekkevidde.
- Senk ikke maskinen, ledningen eller støpslet i vann. Fare for elektrisk støt.
- Maskinen er utelukkende beregnet til innendørs bruk.

- Før oppvaskmaskinen kobles til strømforsyningen, skal instruksene i bruksanvisningen leses gjennom grundig.
- I løpet av hele installasjonsfasen må oppvaskmaskinen ikke være tilkoblet strømforsyningen.
- Sørg for å trekke støpslet ut av maskinen før rengjøring og vedlikehold.
- Bruk en bløt klut samt vann og nøytralt rengjøringsmiddel til rengjøring av apparatet.
- Små barn skal holdes borte fra oppvaskmaskinen når den er i gang.
- Påfylling av skittent servise: sørg for at skarpe gjenstander ikke skader dørens gummilister. Kniver, sakser o.l. plasseres med den skarpe enden nedover i bestikkurven. For modeller med synlig varmelegeme: sørg for at plastservise ikke kommer i kontakt med varmelegemet.



Etabler korrekt jordforbindelse

- Oppvaskmaskinen skal være forskriftmessig jordnet. Dette minsker risikoen for elektrisk støt. Er du i tvil om det er etablert korrekt jordforbindelse, skal en elektriker kontaktes. Produsenten/distributøren kan ikke gjøres ansvarlig for skader som oppstår som følge av manglende jordforbindelse. Maskinen er utstyrt med et EU Schuko-støpsel (sikkerhetsstøpsel). For å sikre korrekt jordforbindelse i stikkontakter i Norge skal apparatet tilkobles en egnet støpsel-adapter. Denne adapteren kan kjøpes i de fleste byggemarkeder. Alternativt skal støpslet skiftes et norsk, jordnet støpsel. Dette skal foretas av en autorisert tekniker.
- Hvis strømtilkoblingen trenger endringer for installasjon av oppvaskmaskinen, må de elektriske og hydrauliske oppgavene kun utføres av en kvalifisert elektriker og blikkenslager.
- Bruk kun oppvaskmaskinen når den er korrekt lukket og alt slutter helt tett.
- Stå ikke på og la ikke barn leke eller sette seg på døren når denne er åpen. Fare for at apparatet tipper. Fare for person- og produktskade!
- Plasser aldri tunge objekter oppå maskinens dør, når denne står åpen.

- Oppvaskmidler inneholder stoffer som kan virke irriterende og skurende på huden. Produktene kan dessuten være ytterst farlige, hvis de inntas. Unngå all kontakt med hud og øyne, da produktene kan forårsake irritasjon og overfølsomhet. Sørg for at oppvaskmiddelrommet er tomt, når oppvasksyklusen er ferdig.
- Oppvaskmidlene skal oppbevares utilgjengelig for barn, og de må først fylles rett før oppvaskprogrammet settes i gang.
- Bruk aldri vaskemiddel eller annen såpe i maskinen. Bruk utelukkende oppvaskmiddel beregnet til oppvaskmaskiner.
- Vannet fra oppvaskmaskinen er ikke drikkelig. Derfor må barn ikke komme i nærheten av oppvaskmaskinen, når døren er åpnet.
- Bruk kun produkter som er spesielt beregnet til oppvaskmaskinen (salt, oppvask-og glansmiddel).
- Unngå så vidt mulig å åpne oppvaskmaskinens dør, når den er i gang, spesielt i løpet av oppvarmingsfasen. Det kommer glovarm damp ut av maskinen, og det er risiko for sprut. Oppvaskmaskinen har et sikkerhetssystem, som straks blokkerer dets funksjon, dersom døren åpnes.
- Bruk aldri kjemiske løsningsmidler i oppvaskmaskinen, risiko for eksplosjon! Lukk alltid oppvaskmaskinens dør når det er fylt servise i maskinen, eller den er tømt for rent servise.
- Sett ikke ting i oppvaskmaskinen, som ikke er egnet til det.
- Tas det noe ut av oppvaskmaskinen før programmet er slutt, er det viktig å skylle det med rent vann for å fjerne eventuelle rester av oppvaskmiddel.
- Ved funksjonsforstyrrelser, må du aldri forsøke å reparere oppvaskmaskinen selv. Reparasjoner foretatt av ukvalifiserte personer kan forårsake skader og betydelige funksjonsforstyrrelser på oppvaskmaskinen. Dessuten frafaller garantien i dette tilfelle.
- Kontrollér at alt oppvaskmiddel er borte etter endt vaskesyklus.
- Ikke-varmebestandig plastservise, f.eks. engangs-beholdere eller engangsbestikk, må ikke vaskes i oppvaskmaskin. Disse delene kan bli misdannede ved de høye temperaturene.

- Bruk kun oppvask- og glansmidler beregnet til husholdningsoppvaskmaskiner.
- Bruk aldri oppvaskmiddel til oppvask for hånd.
- Oppvaskmiddel skader beholderen til glansmiddel!
- Fyll aldri oppvaskmiddel (heller ikke flytende) i beholderen til glansmiddel.
- Oppvaskmiddel skader avkalkningsanlegget. Fyll aldri oppvaskmiddel (heller ikke flytende) i saltbeholderen.
- Koble aldri et skadet apparat til strømforsyningen.
- Maskinen må utelukkende tilkobles vannforsyningen med et nytt slangesett. Eventuelt gamle slangesett skal bortskaffes.
- Min. trykk for vanninntak: 0,04 MPa
- Maks. trykk for vanninntak: 1 MPa
- Oppvaskmaskinen skal installeres i henhold til gjeldende lover og regler.
- En skadet stikkontakt skal skiftes av en autorisert tekniker.
- Strømledningen må ikke være svært bøyd eller flattrykt.
- Maks. kapasitet: 12 kuverter.
- For å spare strøm i stand-by-mode, slukker maskinen automatisk etter 30 minutters inaktivitet.

Miljøriktig bortskaffelse

Emballasjematerialer til dette produktet kan gjenbrukes. Du kan sørge for dette og dermed beskytte miljøet ved å deponere det på gjenbruksstasjonen. Produktet inneholder videre flere gjenbrukbare materialer. Dette merkes med denne illustrasjonen, som betyr at produktet ikke må blandes sammen med vanlig husholdningsavfall. Hvis produktet bortskaffes sammen med husholdningsavfallet eller behandles feil, kan det skade helsen og miljøet. Bortskaff derfor ikke det gamle produktet med husholdningsavfallet. Gjenbruk skjer under de mest optimale betingelser i overensstemmelse med Europa-Parlamentets og Rådets direktiv 2002/96/EF om avfall av elektrisk og elektronisk utstyr. Kontakt din kommune for informasjon om, hvor elektroniske produkter deponeres korrekt. Ta av døren før deponering og klipp over strømledningen.

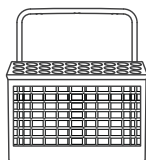
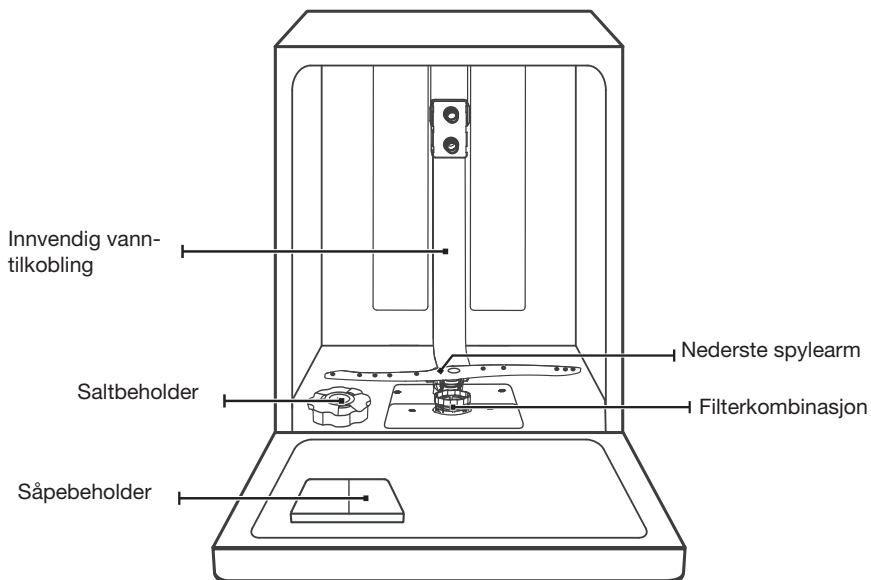


OVERSIKT OVER OPPVASKMASKINEN

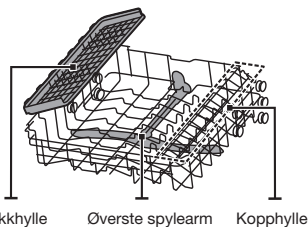
❗ VIKTIG:

Før første bruk:

Les alle instruksjonene før oppvaskmaskinen tas i bruk for første gang, for best mulig resultat.



Bestikkurv



Overkurv



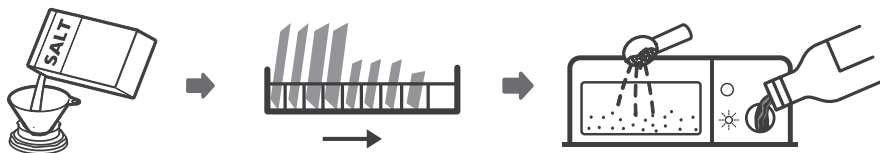
Underkurv

💡 MERK:

Illustrasjonene i denne bruksanvisningen er utelukkende til referanse, og forskjellige modeller kan variere i utseende og innredning.

FØRSTE BRUK

Følg disse trinnene før oppvaskmaskinen tas i bruk for første gang:



1. Still inn vannets hardhet
2. Fyll salt i saltbeholderen
3. Fyll kurvene
4. Fyll såpebeholderen



Se seksjon 1 «Vannets hardhet» DEL II: Spesifikk veiledning, hvis du skal stille inn vannets hardhet.

• Fyll salt i saltbeholderen



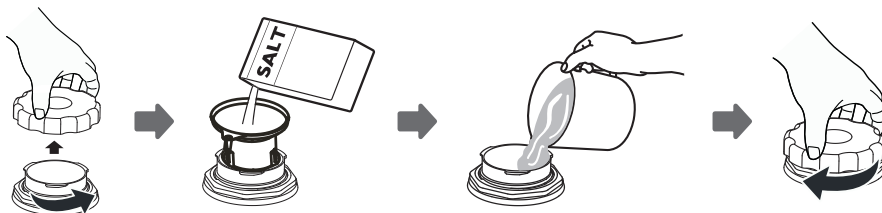
MERK:

Hvis din modell ikke har en enhet til bløtgjøring av vann, kan du hoppe over dette. Bruk alltid salt som er beregnet til oppvaskmaskiner. Saltbeholderen sitter under den nederste kurven, og skal fylles som forklart her:

⚠ ADVARSEL!


- Bruk alltid salt som er beregnet til oppvaskmaskiner! Enhver annen type salt, som ikke er spesielt beregnet til oppvaskmaskiner, særlig bordsalt, vil skade vannbløtgjøringsenheten. Ved skader forårsaket ved bruk av uegnet salt, blir disse skadene ikke dekket av produsentens garanti, og denne er ikke ansvarlig for noen skader forårsaket av dette.
- Fyll salt kun rett før start av et komplett oppvaskprogram. Det forhindrer, at evt. søl av saltkorn eller saltvann blir liggende i bunnen av maskinen i lengre tid, hvilket kan forårsake rust.

Følg trinnene under for å tilføre salt i oppvaskmaskinen:



1. Etter at den nederste kurven er tatt ut, skrues dekslet av og fjernes fra saltbeholderen.
2. Anbring trakten (medfølger) i hullet, og hell på cirka 1,5 kg oppvaskmaskinsalt.
3. Fyll saltbeholderen med vann til dens maksimumsgrense. Det er normalt at en liten mengde vann kommer ut av saltbeholderen.
4. Etter påfylling av saltbeholderen skrues dekslet godt på igjen.
5. Indikatoren for 'mangler salt' går ut, når saltbeholderen er blitt fylt med salt.
6. Det skal startes et oppvaskprogram straks etter at saltbeholderen er blitt fylt (Vi foreslår et kort program). Hvis dette ikke gjøres, kan filtersystemet, pumpen eller andre viktige maskindeler bli skadet av saltvannet, hvilket ikke er dekket av garantien.

MERK:

- Saltbeholderen må kun fylles, når indikatoren for 'mangler salt' lyser  på betjeningspanelet. Avhengig av hvor godt saltet blir oppløst, kan indikatoren for 'mangler salt' fremdeles lyse, selv om saltbeholderen er fylt opp. Hvis det ikke er noen saltadvarsel-lampe i betjeningspanelet (på noen modeller), kan du vurdere når det skal fylles salt i bløtgjøringsmiddel-enheten, ut fra antallet av sykluser oppvaskmaskinen har kjørt.
- Hvis det er sølt salt, skal du kjøre et bløteprogram eller et kort program for å fjerne det sølte saltet.

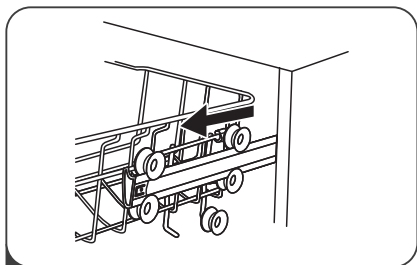
Kurvene

Juster overkurven

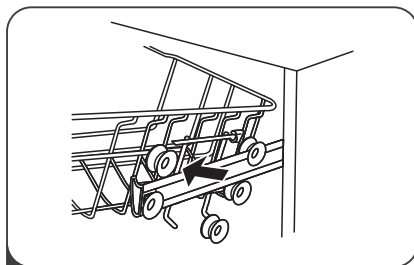
Type 1:

Høyden på overkurven kan enkelt justeres, så du kan sette høyere tallerkener inn i maskinen i enten den øverste eller nederste kurven.

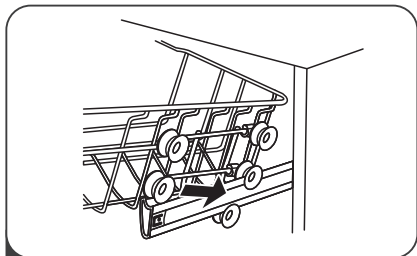
For å justere høyden på overkurven, følg disse trinnene:



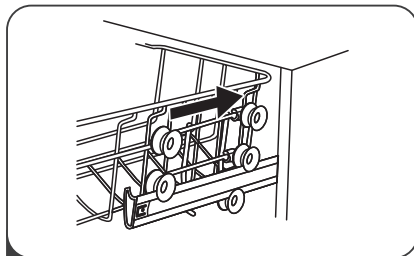
1 Trekk overkurven ut.



2 Fjern overkurven.

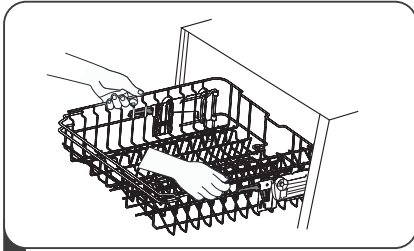


3 Sett inn igjen overkurven på enten de øverste eller nederste hjulene.

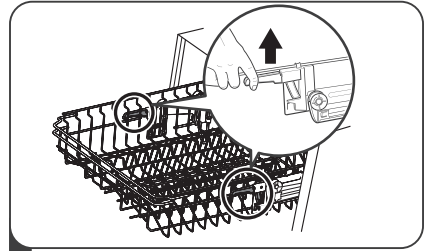


4 Dytt overkurven inn.

Type 2:



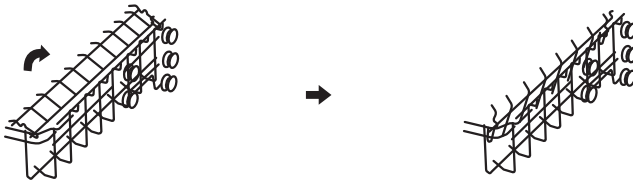
1 For å heve overkurven: Løft kurven i midten av hver side, inntil kurven klikker fast i øverste posisjon. Det er ikke nødvendig å løfte i justeringshåndtaket.



2 For å senke overkurven, løft i justeringshåndtaket i begge sider for å frigjøre kurven, og senk den til laveste posisjon.

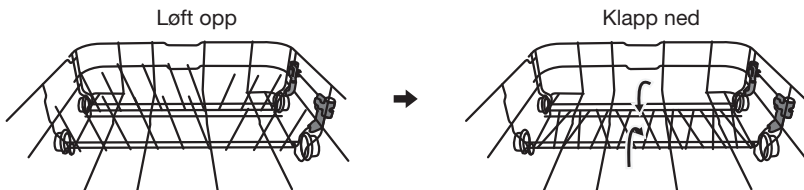
Kopphyllene

Kopphyllene kan klappes opp, når det skal settes større gjenstander i den øverste kurven. Glass med høy stett, f.eks. vinglass, kan lenes opp mot kopphyllen. Du kan også fjerne kopphyllene helt, hvis de ikke skal brukes.



Stavinnsatsen

Rekkene i stavinnsatsen i maskinens underkurv brukes til tallerkener og fat. Stavinnsatsen kan klappes ned for å gi plass til større gjenstander.



RENGJØRING OG VEDLIKEHOLD

• Utvendig rengjøring

Døren og dørlisten

Rengjør døren og dørlisten med en fuktig klut for å fjerne matrester. Når oppvaskmaskinen fylles med servise, kan mat og væske søles. Tetningslister og sidene på oppvaskmaskinens dør rengjøres ikke av vannstrålene fra spylearmene, og det kan derfor dannes mugg på dem. Sørg for å tørke av mat- og drikkerester, før døren lukkes.

Betjeningspanelet

Hvis rengjøring er påkrevet, må betjeningspanelet kun rengjøres med en fuktig klut.

⚠ ADVARSEL!

- Der må aldri brukes rengjøringsmiddel i sprayform til rengjøring av dørpanelet, da det kan skade dørens lås og de elektriske komponentene.
- Slipende rengjøringsmidler eller visse former for papirservietter må ikke brukes, da det er fare for å ripe eller få flekker på den rustfrie ståloverflaten.

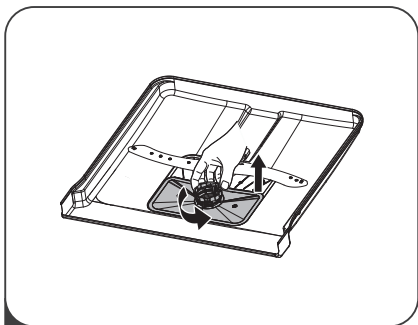
• Innvendig rengjøring

Filterkombinasjonen

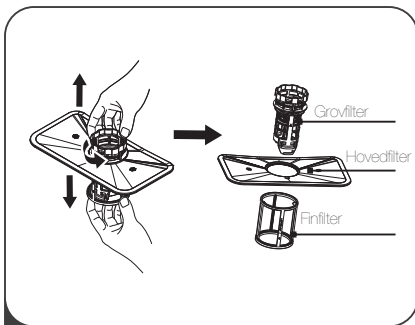
Filterkombinasjonen i bunnen av oppvaskmaskinen holder oppvaskvannet fri for større matrester. Filterkombinasjonen kan bli tettet av restene. Kontroller filterkombinasjonen med jevne mellomrom, og rengjør den om nødvendig under rennende vann. Følg disse trinnene:

💡 MERK:

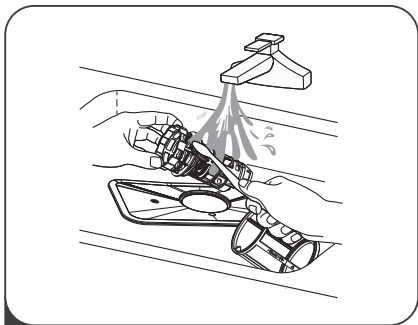
Illustrasjonene i denne bruksanvisningen er utelukkende til referanse. Filterkombinasjon og spylearmer kan variere, avhengig av modell.



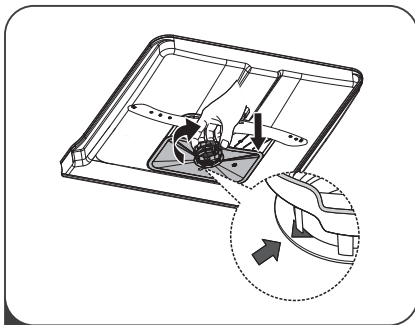
1 Vri grovfilteret mot klokken for å låse det opp. Løft filteret opp og ta det ut av oppvaskmaskinen.



2 Finfilteret kan løses fra filterkombinasjonens bunn. Grovfilteret kan løses fra hovedfilteret ved forsiktig å klemme øverst på tappene og trekke bort.



3 Fjern større matrester ved å skylle filteret under rennende vann.



4 Følg den omvendte prosedyren for å sette filterkombinasjonen på plass igjen.

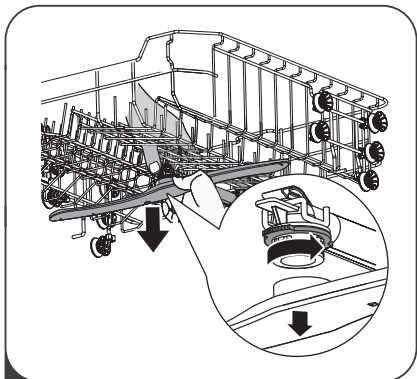
⚠ ADVARSEL!

- Filterkombinasjonen skal settes omhyggelig inn og låses fast. Ellers kan større matrester trenge inn i sirkulasjonssystemet og tette dette.
- Oppvaskmaskinen må aldri bli brukt uten filtre. Feil installasjon av filteret kan redusere maskinens ytelse og skade servise og kjøkkenredskaper.

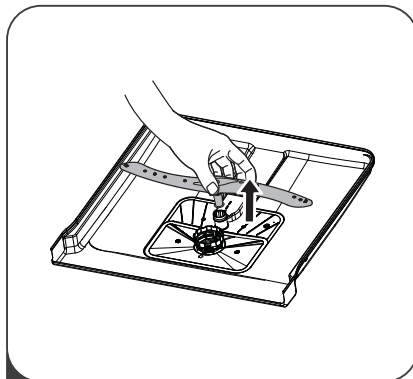
Spulearmene

Det er nødvendig å rengjøre spulearmene jevnlig, da kemikalierne i hårdt vand vil tilstoppe spulearmsdyserne og lejerne.

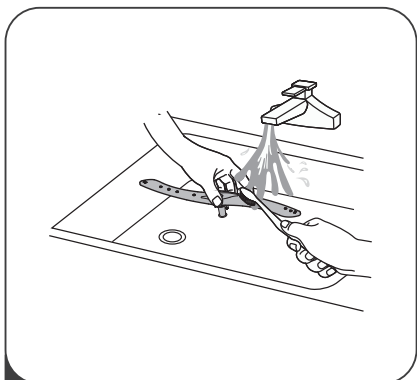
Følg nedenstående vejledning:



- 1** Den øverste spylearmen tas av ved å holde på mutteren og vri spylearmen mot klokken.



- 2** Den nederste spylearmen tas av ved å trekke den oppover.



- 3** Spylearmene vaskes i varmt såpevann, og det kan brukes en bløt børste for å rengjøre dysene. Sett dem i maskinen igjen, etter at de er blitt skylt grundig.

● Slik holder du din oppvaskmaskin i toppform

Oppvaskmaskinen om vinteren

Det skal utføres foranstaltninger får å beskytte oppvaskmaskinen mot frost om vinteren.

Etter hver eneste oppvasksyklus skal følgende gjøres:

1. Avbryt strømtilførselen til oppvaskmaskinen på stikkkontakten.
2. Steng vanntilførselen og koble fra vanninngangslangen fra vannventilen.
3. Tøm ut vannet fra inngangslangen og vannventilen. (Bruk en beholder til å samle vannet)
4. Koble til vanntilførselslangen til vannventilen igjen.
5. Fjern filteret i bunnen av karret, og bruk en svamp til å suge opp vannet i bunnen av maskinen.

Etter hver vask

Etter hver vask stenges vannforsyningen til maskinen, og døren åpnes på klem, så fukt og lukt kan slippe ut.

Ta ut støpslet

Før rengjøring eller vedlikehold av maskinen, skal du alltid ta ut støpslet av stikkkontakten.

Ingen løsemidler eller bruk av slipende rengjøringsmidler

Det må ikke brukes løsemidler eller slipende rengjøringsmidler til rengjøring av oppvaskmaskinen utvendig og dens gummideler. Bruk kun en klut fuktet med varmt såpevann.

For å fjerne flekker eller sprut fra den innvendige overflaten, skal du bruke en klut fuktet med litt eddik eller et rengjøringprodukt fremstilt spesielt til oppvaskmaskiner.

Når oppvaskmaskinen ikke brukes i lengre tid

Det anbefales at du kjører en vaskesyklus med oppvaskmaskinen tom, og deretter tar støpslet ut av stikkkontakten, stenger vannforsyningen, og lar døren stå på klem. Dette vil medvirke til at dørens pakninger holder lenger og forhindrer at det oppstår dårlig lukt i oppvaskmaskinen.

Flytting av maskinen

Hvis oppvaskmaskinen skal flyttes, skal den helst holdes i loddrett stilling. Hvis det er nødvendig, kan den legges på baksiden.

Pakninger

En av grunnene til dannelse av dårlig lukt i oppvaskmaskinen er fastsittende matrester i pakningene. Jevnlig rengjøring med en fuktig svamp vil forhindre dette.

INSTALLASJONSANVISNING

⚠ ADVARSEL!



Fare for elektrisk støt!

Avbryt strømmen før oppvaskmaskinen installeres.
Overholdes dette ikke, er det fare for elektrisk støt eller død.

⚠ VIKTIG!

Installasjon av slanger og tilkobling til strøm skal utføres av en fagperson.

Om tilkobling til strøm

⚠ ADVARSEL!

Gjelder din personlige sikkerhet:

- Bruk aldri skjøteledning eller adapter til denne oppvaskmaskinen.
- Under ingen omstendigheter må jordingen fjernes.

Etter oppstilling av oppvaskmaskinen, skal stikkkontakten være fritt tilgjengelig. Av sikkerhetsmessige grunner bør man heller ikke bruke en skjøteledning (risiko for brannfare ved overoppheting). En skadet tilkoblingsledning må kun skiftes med en spesiell ledning av samme type (kan bestilles ved telefonisk henvendelse til vårt kundesenter). Av sikkerhetsmessige grunner må ledningen kun skiftes av en utdannet fagperson.

Oppvaskmaskinen må ikke tilkobles vekselrettere, som brukes ved en autonom strømforsyning, f.eks. solpanel-strøm. Ellers kan det føre til sikkerhetsavbrudd på grunn av spissbelastning, når oppvaskmaskinen slås på. Elektronikken kan skades! Maskinen må heller ikke brukes i forbindelse med såkalte energisparestøpsel, da strømforsyningen til maskinen kan bli redusert og maskinen derved kan bli for varm.

Kontroller før tilkobling, at tilkoblingsforholdene i huset stemmer overens med angivelsene på typeskiltet, og at det installerte stikkkontaktsystemet er i overensstemmelse med oppvaskmaskinens system. Spør i tilfelle en el-installatør. Den elektriske monteringen skal foretas i henhold til bestemmelsene, av en utdannet fagperson. Skal ekstrabeskyttes, jf. bestemmelsene om sterkstrøm.

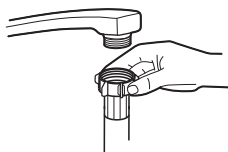
- Bruk ikke skjøteledning eller stikkontakt ved tilkobling, da dette forringer el-sikkerheten.
- Oppvaskmaskinen skal være korrekt jordet. Produsenten/distributøren kan ikke gjøres ansvarlig for skader, som oppstår som følge av manglende jordforbindelse. I tilfelle skal en elektriker kontaktes.
- Apparatet er utstyrt med et EU Schuko-støpsel (sikkerhetsstøpsel).

For å sikre korrekt jordforbindelse i stikkontakter i Norge skal apparatet kobles til med en egnet støpsel-adapter. Denne adapteren (tillatt til maks. 13 ampere) kan kjøpes i de fleste byggemarkeder. Alternativt skal støpslet skiftes ut med et norsk, jordet støpsel. Dette skal foretas av en autorisert tekniker.

- Tilkoblingsforholdene skal til enhver tid stemme overens med data angitt på maskinens typeskilt. Sikring min. 10 A.

Tilkobling til vann

Koble vannslangen til en kaldtvannskranen med $\frac{3}{4}$ gjenger. Sørg for at tilkoblingen er helt tett. Hvis vannforsyningen ikke har vært brukt en stund, la vandet renne for å sikre at det er rent og klart. Dette gjøres for å sikre at vanntilførselen ikke tettes, hvilket kan resultere i produktskade



Aquastop (sikring mot oversvømmelse)

Systemet garanterer beskyttelse mot vannskader/oversvømmelse, hvis det går hull på slangen (mus som gnager eller andre årsaker).

Slik kobles aquastop til

1. Trekk slangene helt ut fra sine oppbevaringsrom bak på oppvaskmaskinen.
2. Til tilkobling skal det brukes en sperreventil med $\frac{3}{4}$ " gjenge. Stram sperreventilen på aquastop fast på vannkranen.
3. Åpne vanntilførselen, før du starter oppvaskmaskinen.

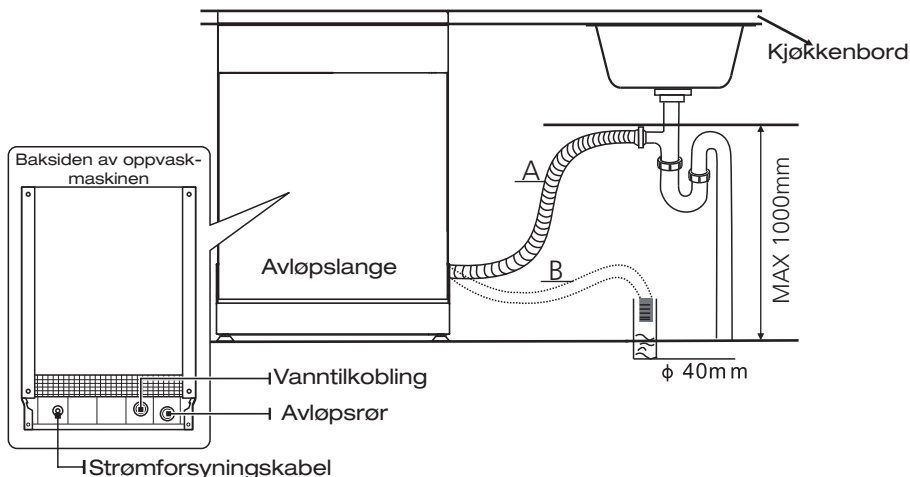
Slik kobles aquastop fra

1. Steng vannet.
2. Skru av quastop fra vannkranen.

Tilsobling av avløpslange

Avløpslangen (A) tilkobles et avløpsrør med minimum radius på 4 cm, eller koble til håndvaskens avløp (B). Sørg for at slangen ikke bøyes eller stresses. Høyden på slangen (fra tilkoblingsstedet på maskinen) må aldri overstige 1000 mm. For å unngå tilbakeslag, må den frie enden av slangen ikke nedsenkes i vann.

⚠ Koble til avløpsrøret i posisjon A eller B



Tømning av overskytende vann fra slangene

Hvis vasken er høyere enn 1000 mm fra gulvet, kan vannet ikke tømmes direkte i vasken. Det er nødvendig å tømme slangene ned i en skål eller beholder, som holdes i nærheten av vasken og lavere enn vasken.

Avløp

Koble til vannavløpslangen. Slangen skal tilkobles korrekt for å unngå utettheter. Kontroller at det ikke er knekk på slangen, eller at den er klemt.

Ekstra lang slange

Hvis du trenger en lengre avløpslange enn den medfølgende, må du kjøpe en slange som er lik. Slangen må likevel aldri være lengre enn 4 m, da dette kan forringe oppvaskmaskinens yteevne.

Syphon

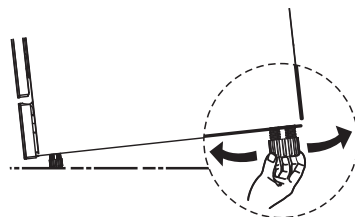
Avstanden mellom avløpet og bunnen av maskinen må ikke overskride 100 cm. Avløpslangen skal festes.

• Plassering av maskinen

Maskinen stilles på det ønskede stedet. Dens bakside skal være opp mot endeveggen og dens sider opp mot omkringstående skape eller vegger. Maskinen leveres med vann- og avløpslanger, som kan plasseres til enten høyre eller venstre side alt etter, hvor maskinen ønskes installert.

Nivellering av maskinen

Når oppvaskmaskinen står i vater, kan høyde på oppvaskmaskinen justeres på de justerbare føttene. Maskinen må ikke helle mere enn høyst 2°.



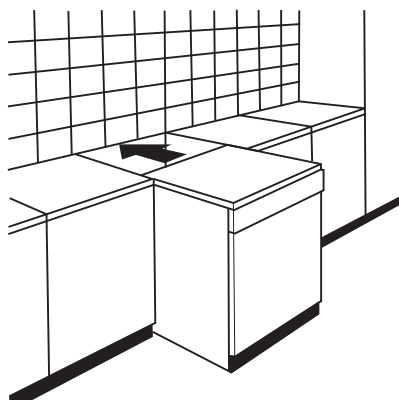
MERK:

Gjelder kun for frittstående oppvaskmaskiner.

• Frittstående installering

Plasser oppvaskmaskinen mellom to kjøkkenkabinetter

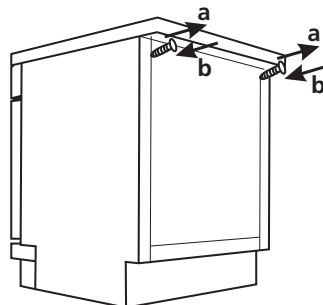
Høyden på oppvaskmaskinen, 845 mm, er designet så maskinen kan plasseres mellom to eksisterende kabinetter med samme høyde i et moderne kjøkken. Føttene kan justeres, så oppvaskmaskinen får den riktige høyden. Den laminerte bekledningen på toppen krever ingen spesiell pleie og er varmeresistent, ripe- og flekkfri.



Underbygging

(Ved plassering under bordplate)

I de fleste kjøkken er det som oftest kun en enkelt bordplate, hvor kabinett og elektriske apparater kan plasseres. I dette tilfellet fjernes oppvaskmaskinens topp ved å fjerne skruene på baksiden (a).



⚠ MERK:

Etter at du har fjernet toppen, skal skruene på plass igjen på maskinens bakside (b). Høyden reduseres til 815 mm, i henhold til den internasjonale organisasjonen for standardisering (ISO). Oppvaskmaskinen vil nå passe perfekt under kjøkkenbordet.

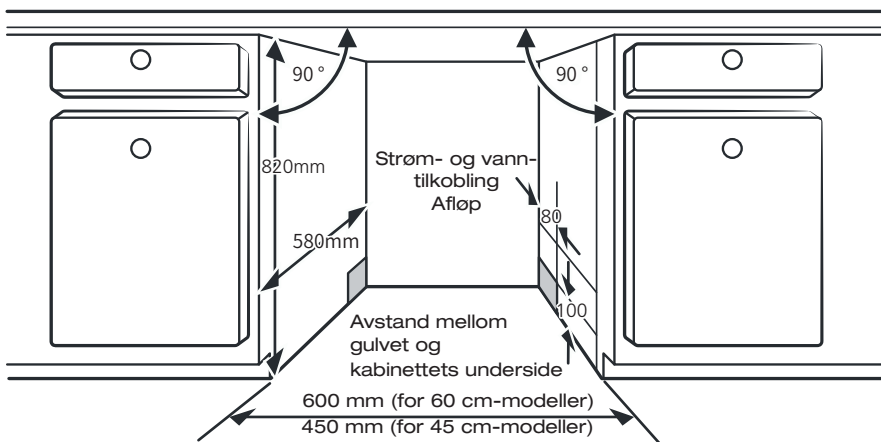
• Innbygget (for integrerte modeller)

Trinn 1: Velg den beste plassering til din oppvaskmaskin

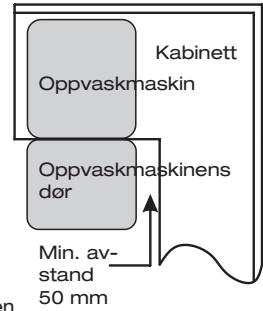
Oppstillingsstedet for oppvaskmaskinen bør være i nærheten av vanntilførsel og avløpslange samt strøm.

Illustrasjoner av kabinettets mål og plassering av oppvaskmaskin.

1. Mindre enn 5 mm mellom toppen av oppvaskmaskinen og kabinettet og døren fluktes med kabinettet.



2. Hvis oppvaskmaskinen installeres i kabinettets hjørne, bør det være litt plass, når døren er åpen.



MERK:

Avhengig av modellen, kan det bli nødvendig å lage et hull i den motsatte siden av kabinettet.

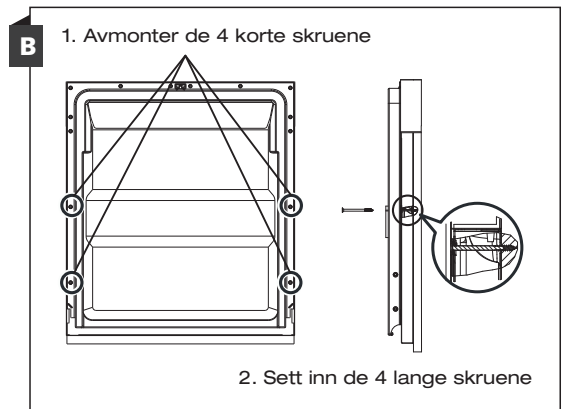
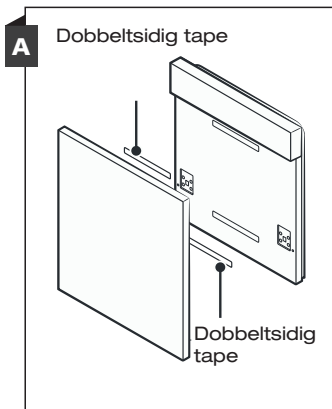
Trinn 2: Kjøkkenfront og installering



Kjøkkenfronten kan behandles i henhold til illustrasjonene.

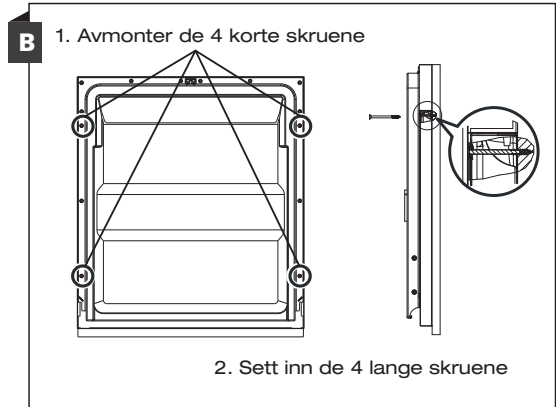
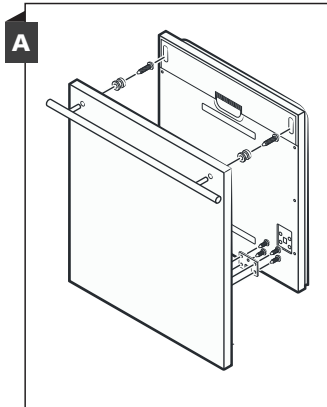
Semi-integrert modell

Dobbeltsidig tape A og dobbeltsidig tape B skal skilles: Dobbeltsidig tape A plasseres på kjøkkenfronten og dobbeltsidig tape B plasseres oppe på maskinens dør (se figur A). Etter plassering av panel, kan du feste panelet til døren innefra med skruer (se figur B).



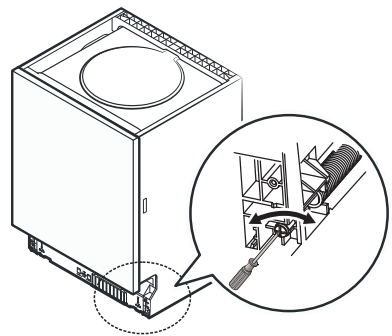
Integrert modell

Installer kroken på kjøkkenfronten og la kroken gå gjennom åpningen på maskinens utside (se figur A). Etter plassering av fronten, kan du feste kjøkkenfronten til døren innefra med skruer (se figur B).



Trinn 3: Stramming av dørfjær

1. Dørfjæren er innstilt fra fabrikk til å passe med lukking av oppvaskmaskinens dør. Hvis det monteres kjøkkenfront, skal dørfjærens stramming justeres. Vri på justeringsskruen for å stramme eller løsne kabelen.
2. Dørfjærens stramming er korrekt når døren forblir horisontal, når den er fullt åpnet, og når den lukkes kun ved et lett dytt med en finger.

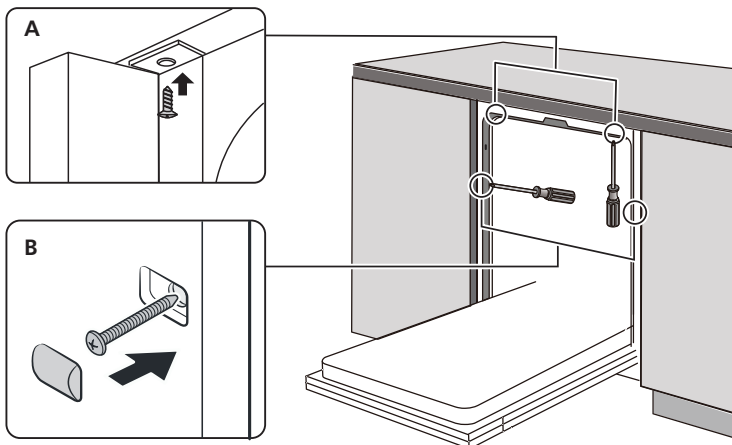


Trinn 4: Trinn-for-trinn installasjon av oppvaskmaskinen



Vennligst se de spesifikke illustrasjonene i bruksanvisningen.

1. Fest maskeringstape under bordplaten, hvor oppvaskmaskinen skal installeres. Sørg for at tapen flukter med bordkanten (trinn 2).
2. Koble vannslangen til kaldt vann.
3. Koble til avløpslangen.
4. Koble til strøm.
5. Dytt oppvaskmaskinen inn på plass.
6. Niveller oppvaskmaskinen. De bakerste føttene kan justeres i forhold til fronten ved å vri på skruene på venstre og høyre side av kabinettet. For å justere de forreste føttene, bruk en skrutrekker og vri, inntil maskinen står plant (trinn 5 til 6).
7. Installer døren/kjøkkendøren til oppvaskmaskinens ytterside (trinn 7 til 10).
8. Juster dørfjærene ved å vri unbrakonøkkelen med klokken, og stram venstre og høyre dørfjær. Det er fare for å skade oppvaskmaskinen, hvis ikke fjærene justeres (trinn 11).
9. Oppvaskmaskinen skal festes sikkert. Dette kan gjøres på to måter:
A: Vanlig bordplate: Plasser installasjonskroken i åpningen på siden og fest maskinen til bordplaten med treskruene.
B: Marmor- eller granittbordplate: Fest til siden med skruer.

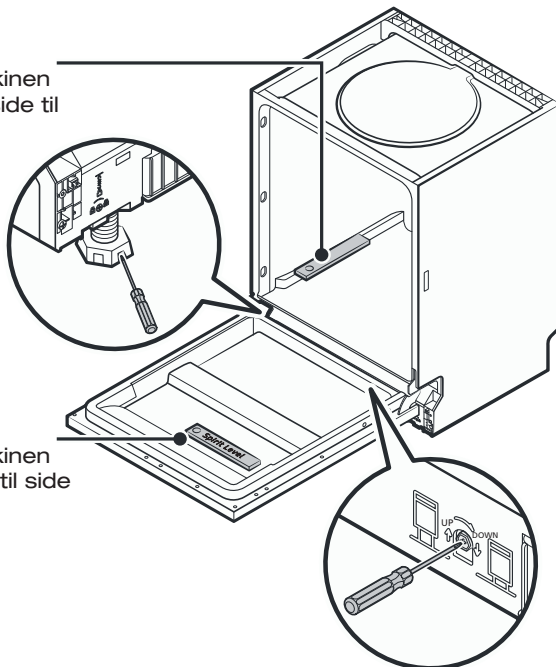


Trin 5: Niveller oppvaskmaskinen

Oppvaskmaskinen skal være plan for korrekt betjening av tallerkenrekke og vaskeresultat.

1. Plasser vater på døren og på hyllen inne i maskinen for å kontrollere at oppvaskmaskinen er plan.
2. Planer oppvaskmaskinen ved å tilpasse de tre justeringsbeina individuelt.
3. Ved planering av oppvaskmaskinen, vær oppmerksom på at maskinen ikke tipper forover.

Kontroller om maskinen står i vater fra bakside til forside

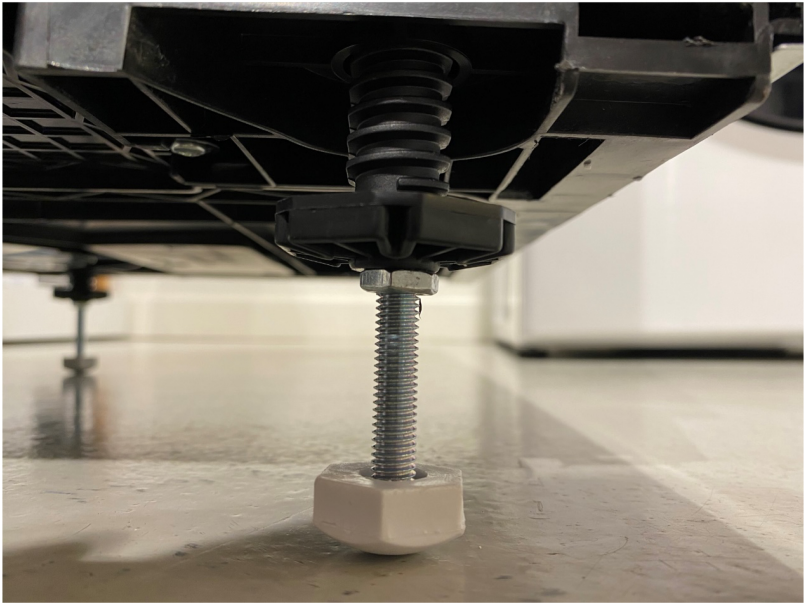


Kontroller om maskinen står i vater fra side til side



MERK:

Den maksimale justeringshøyde er 67 mm.



Ved å lese gjennom de følgende sidene, kan du kanskje unngå å tilkalle service.

Problem	Mulig årsak	Løsning
Maskinen kan ikke starte	Relé er slått av, eller sikring er gått	Slå reléet på/skift sikring. Oppvaskmaskinen skal helst ikke befinne seg i samme sikringsgruppe som andre hvitevarer.
	Strømtilførsel er slått av	Kontroller at oppvaskmaskinens dør er lukket helt igjen, samt at den er på ON/OFF. Kontroller om støpslet er tilkoblet strømforsyningen korrekt.
	Vanntrykk er for lavt	Kontroller at vanttilkoblingen er foretatt korrekt, og at vannet er slått på. .
	Oppvaskmaskinens dør er ikke lukket korrekt	Sørg for å lukke døren riktig, til den klikker på plass.
Oppvaskvann pumpes ikke ut	Brist i avløpslangen	Kontroller avløpslangen for skader. Skift slangen ved skader.
	Filter blokkert	Kontroller grovfilteret og rens det.
	Kjøkkenvasken er tett	Kontroller om kjøkkenvaskens avløp er tett. Rens avløpet og tilkall evt. en VVS-installatør.
Såpeskum i bunnen av maskinen	Feil oppvaskmiddel	Bruk utelukkende oppvaskmiddel beregnet til oppvaskmaskiner. Fjern såpeskum ved å helle 4,5 l kaldt vann ned i bunnen av oppvaskmaskinen og start hurtigprogram. Vannet ledes ut under første trinn av programmet. Åpne deretter døren og kontroller at såpeskummet er borte. Gjenta om nødvendig.

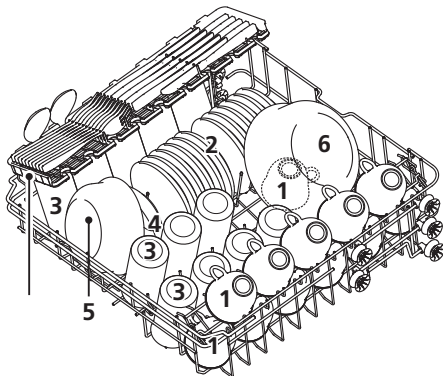
Problem	Mulig årsak	Løsning
	Sølt glansmiddel	Tørk alltid opp sølt glansmiddel med det samme.
Misfarging/flekker i bunden av oppvaskmaskinen	Oppvaskmiddel med fargestoffer ble brukt	Bruk utelukkende oppvaskmiddel uten fargestoffer.
Hvite avleiringer inne i maskinen	Hardt vann (høyt kalkinnhold)	Rengjør med en svamp vridd opp i vann med litt vanlig oppvaskmiddel, eller med en litt eddik på en klut. Bruk aldri andre rengjøringsmidler, risiko for skumdannelse.
Rustflekker på bestikk	Gjenstandene er ikke egnet til maskinoppvask	Unngå å fylle bestikk i oppvaskmaskinen, som ikke er egnet til maskinvask
	Det ble ikke kjørt et oppvaskprogram etter at salt blev fylt på. Det er kommet salt inn i oppvaskprogrammet	Kjør alltid et kort oppvaskprogram etter påfylling av salt UTEN servise, og uten å aktivere turbo (hvis modellen har denne funksjonen).
	Døren til saltdispenseren er løst	Kontroller at dispenseren kan klikk-lukkes korrekt.
Bankelyd under oppvaskprogram	Sprayarmen støter på en gjenstand	Sett programmet på pause, åpne oppvaskmaskinen og omarranger serviset.
Raslelyd under oppvaskprogram	Servise står løst/usikkert inne i maskinen	Sæt programmet på pause, åpne oppvaskmaskinen og omarranger serviset.
Bankelyd fra vannrøret	Dette kan skyldes rørføringen på installasjonsstedet	Dette påvirker ikke oppvaskmaskinens yteevne. Kontakt evt. VVS-installatør.
Serviset er ikke rent	Kurvne ble fylt uhensiktsmessig	Se avsnittet «Påfylling av servise».
	Programmet var ikke kraftig nok	Velg et mere intensivt oppvaskprogram.

Problem	Mulig årsak	Løsning
Serviset er ikke rent	Det ble ikke dosert oppvaskmiddel nok	Doser en større mengde oppvaskmiddel eller skift fabrikat.
	Serviset blokkerer spylearmene	Omarranger serviset, så det ikke blokkerer spylearmene.
	Filterkombinasjonen i bunnen av oppvaskmaskinen er ikke rent eller er satt inn feil. Dette kan forårsake at spylearmenes dyser tettes.	Rengjør filterkombinasjonen og sørg for å sette det korrekt inn. Rengjør sprayarmenes dyser.
Uklarheter på glass	En kombinasjon av bløtt vann og for mye oppvaskmiddel	Doser mindre oppvaskmiddel, hvis du har bløtt vann og vask glassene på det korteste programmet
Hvite flekker kommer til syne på tallerkener og glass	Hardt vann kan medføre kalkavleiringer	Tilfør mere glansmiddel
Sorte eller grå merker på tallerkener	Aluminiumsredskap har skuret mod tallerkenene	Bruk et mildt skuremiddel til å rengjøre tallerkenene (men ikke i maskinen!).
Oppvaskmiddelrester i dispenseren	Dispenseren blokkeres av servise	Omarranger serviset.
Serviset er ikke tørt, når maskinen er ferdig	Kurvene ble fylt uhensiktsmessig	Fyll servise korrekt
	Maskinen tømmes for tidlig	Tøm ikke oppvaskmaskinen rett etter at programmet er slutt. Åpne døren på klem, så damp kan slippe ut. Tøm først maskinen, når serviset er kjølt noenlunde ned. Tøm nederste kurv først for å unngå at vann drypper ned fra øverste kurv.

Problem	Mulig årsak	Løsning
Serviset er ikke tørt, når maskinen er ferdig	Feil oppvaskprogram valgt	På de kortere programmene, er temperaturen også lavere. Dette påvirker rengjøringsytelsen, velg et lengre oppvaskprogram.
	Bestikk med belegg av lav kvalitet	Vannet kan ha problemer med å bli drenert av slike gjenstander og disse bør ikke maskinsoppvaskes.

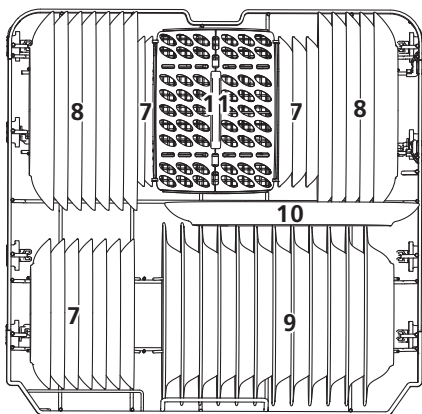
PÅFYLLING AV KURVER (EN50242)

1. Øverste kurv



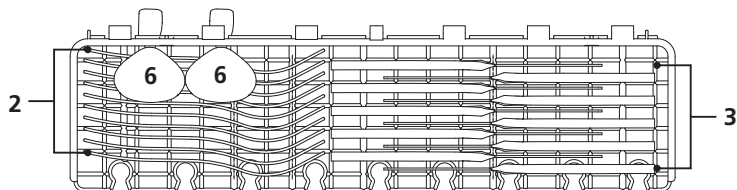
Nummer	Gjenstand
1	Kopper
2	Asjetter
3	Glass
4	Små serveringskåler
5	Medium serveringskåler
6	Store serveringskåler

2. Nederste kurv



Nummer	Gjenstand
7	Desserttallerkener
8	Middagstallerkener
9	Dype tallerkener
10	Ovalt serveringsfat
11	Bestikkurv

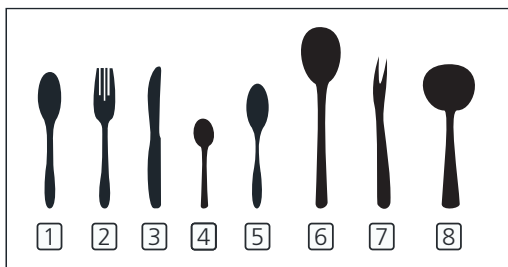
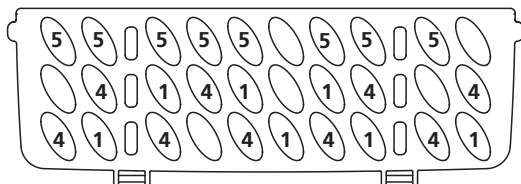
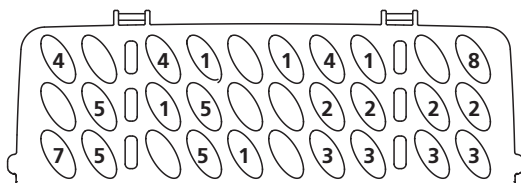
3. Bestikkhylle



MERK:

Plasser lette, flate ting på hyllen.
Samlet vekt er mindre enn 1,5 kg.

4. Bestikkurv



Opplysningene for sammenligningstest iht. EN 50242 som følger:

Kapasitet: 12 kuverter

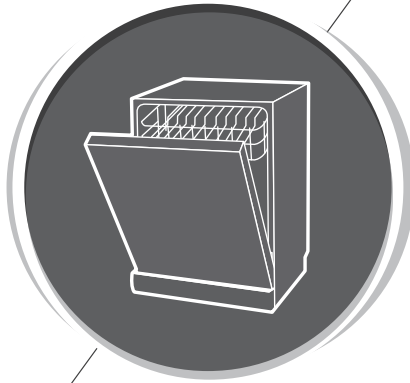
Posisjon for øverste kurv: laveste posisjon

Program: ECO

Innstilling for glansmiddel: 6

Innstilling for vannets hardhet: H3

1	Spiseskjeer
2	Gafler
3	Kniver
4	Testkjeer
5	Dessertskjeer
6	Serveringskjeer
7	Serveringsgafler
8	Saueskje



Oppvaskmaskin

Bruksanvisning

DEL II: Spesifikk bruksanvisning

INNHold

01	34 BRUK DIN OPPVASKMASKIN
	35 Betjeningspanel
	37 Bløtgjøringsanlegg/salt
	38 Forberedelse og innsetting av servise
	41 Glansmidlets og maskinoppvaskmidlets funksjon
	42 Påfylling av glansemiddel
	43 Påfylling av maskinoppvaskmiddel
	44 PROGRAMMERING AF OPPVASKMASKINEN
02	44 Skjema for vaskeprogrammer
	45 Starte en oppvasksyklus
	45 Endre programmet under en syklus
	46 Glemte å sette en tallerken i maskinen?
03	47 FEILSØK
04	48 SPESIFIKASJONER GARANTI OG SERVICE

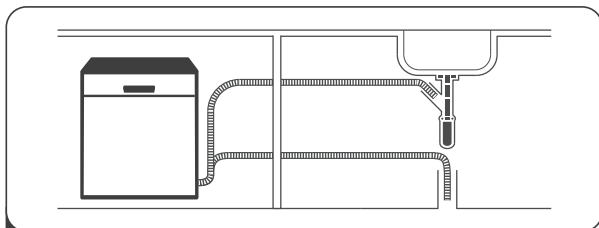


MERK:

- Tilkall profesjonell service, hvis problemene fortsetter.
- Grundet oppdateringer og konstant produktforbedring, forbeholder produsenten seg retten til å foreta endringer løpende, uten forutgående varsel.
- Det kan alltid skaffes en bruksanvisningen hos produsenten.

BRUK DIN OPPVASKMASKIN

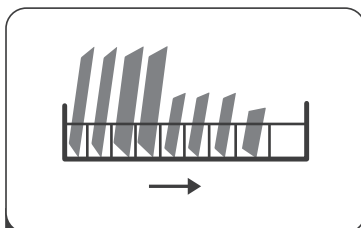
Vennligst les den tilhørende teksten i bruksanvisningen for detaljert veiledning angående betjening av oppvaskmaskinen.



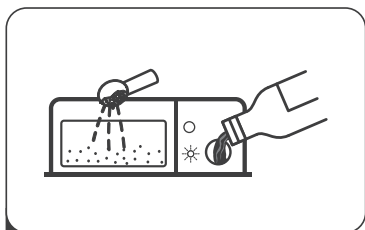
- 1 Installer oppvaskmaskinen
(Les avsnitt 5 «INSTALLASJONSANVISNING» i del I: Generell veiledning).



- 2 Fjern større rester på bestikk



- 3 Fyll kurvene



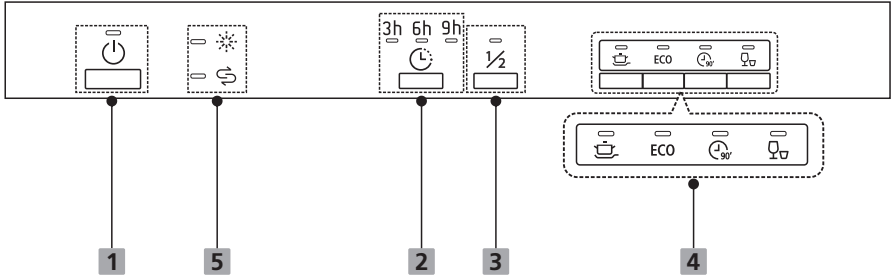
- 4 Fyll beholderen




- 5 Velg program og sett oppvaskmaskinen i gang.



BETJENING AV OPPVASKMASKINEN

BETJENINGSPANEL



Funksjonsknapper

1 På/Av	Trykk på denne knappen for å slå på oppvaskmaskinen. Skjermen lyser opp.
2 Utsatt start	Trykk på denne knappen for å utsette programstart (3t/6t/9t)
3 Halv oppvask	Bruk denne funksjonen, hvis maskinen kun er halvt fylt eller mindre. På denne måten spares både energi og vann. (Funksjonen kan kun brukes på følgende programmer: Intensiv, ECO og 90 min.).
4 Program	Velg det ønskede vaskeprogrammet. Indikator for valgt program lyser.  Intensiv Til meget skittent servise, inklusive gryter og panner med inntørkede rester. ECO ECO Standardprogram egnet til normalt skittent servise, som f.eks. gryter, tallerkener, glass og lett skitne panner.

<p>4 Program-indikator</p>	<p> 90 min. 90' Normalt skittent servise, som trenger rask oppvask.</p> <p> Hurtigvask Et kortere vaskeprogram til lett skittent servise, som ikke behøver tørking.</p>
-----------------------------------	---

Display

<p>5 Advarselindikator</p>	<p> Glansmiddel Hvis  indikatoren lyser, betyr det at oppvaskmaskinen mangler glansmiddel og skal fylles opp.</p> <p> Salt Hvis  indikatoren lyser, betyr det at oppvaskmaskinen mangler salt og skal fylles opp.</p>
-----------------------------------	---

● Bløtgjøringsanlegg / Salt

Bløtgjøring stilles inn manuelt via innstillingsknappen. Bløtgjøringen av vannet er nødvendig for å fjerne mineraler og salter fra vannet, som kan ha en ødeleggende og uheldig virkning på maskinens drift. Jo flere mineraler det er, jo hardere er vannet. Bløtgjøringen av vannet skal stilles inn etter vannets hardhet i ditt geografiske område. Ditt lokale vannverk kan opplyse deg om vannets hardhet i ditt område.

Justering av saltforbruk

Oppvaskmaskinen er beregnet til å bli justert med hensyn til saltforbruket basert på hardheten av det brukte vannet. Den er beregnet til å optimere og tilpasse saltforbruket.

Følg trinnene nedenfor for å stille inn saltforbruket.

1. Åpne døren og slå på for oppvaskmaskinen.
2. Trykk på knappen for Hurtigvask i mere enn 5 sekunder. Når saltindikatoren blinker, er du inne i innstillinger for bløtgjøring av vann. Foreta innstillinger innen 60 sekunder etter at maskinen er slått på.
3. Trykk på knappen for Hurtigvask for å velge den korrekte innstillingen avhengig av hardheten på ditt lokale vann. Innstillingene endrer sig i følgende rekkefølge:
H1->H2 ->H3-> H4->H5- >H6.
4. Innstillingsfunksjonen avsluttes ved inaktivitet i 5 sekunder eller ved et trykk på På/Av-knappen.

VANNETS HARDHET				Velgerposisjon	Saltforbruk (gram/syklus)
°dH	°fH	°Clarke	Mmol/l		
0 - 5	0 - 9	0 - 6	0 - 0.94	H1	0
6 - 11	10 - 20	7 - 14	1.0 - 2.0	H2	9
12 - 17	21 - 30	15 - 21	2.1 - 3.0	H3	12
18 - 22	31 - 40	22 - 28	3.1 - 4.0	H4	20
23 - 34	41 - 60	29 - 42	4.1 - 6.0	H5	30
35 - 55	61 - 98	43 - 69	6.1 - 9.8	H6	60

1° dH=1,25° Clarke=1,78° fH=0.178mmol/l

Fabrikkinnstilling: H3

Kontakt din lokale vannforsyning for informasjon om ditt vanns hardhetsgrad.



Hvis oppvaskmaskinen mangler salt: Vennligst kontroller seksjon 3 « Fyll salt i saltbeholderen» i del I: Generell veiledning.



MERK:

Hvis din modell ikke har en enhet til bløtgjøring av vann, kan du hoppe over dette. Vannets hardhet er forskjellig fra sted til sted. Hvis det brukes hardt vann i oppvaskmaskinen, vil det danne seg avsetninger på serviset og kjøkkenredskapene. Oppvaskmaskinen er utstyrt med en spesiell enhet til bløtgjøring av vannet som bruker en saltbeholder, som er spesielt designet for å eliminere kalk og mineraler i vandet.

Forberedelse og innsetting av servise

- Vurder å anskaffe kjøkkenredskap som tåler oppvaskmaskin.
- For visse servisedeler skal du velge et program med den lavest mulige temperaturen.
- For å forhindre skade, skal du ikke ta glass og bestikk ut av oppvaskmaskinen straks etter at programmet er avsluttet.

For oppvask av følgende bestikk/servise

Følgende er ikke velegnet:

- Bestikk med skaft i tre, horn eller perlemor
- Plastelementer som ikke tåler varme
- Eldre bestikk med limte deler, som ikke tåler høyere temperatur
- Limt bestikk eller servise
- Tinn eller kobber
- Krystallglass
- Stål og elementer som kan ruste
- Tretallerkener
- Elementer fremstilt av syntetiske fibre

Følgende er av begrenset egnethet:

- Noen glasstyper kan bli matte etter hyppig oppvask i maskin
- Deler i sølv og aluminium har tendens til å bli misfarget under oppvasken
- Fargede mønstre kan blekne, hvis de vaskes i oppvaskmaskin ofte

Anbefalinger for fylling av oppvaskmaskinen

(Du oppnår oppvaskmaskinens beste ytelse, hvis du følger disse retningslinjene for fylling. Egenskaper og utseende på kurver og bestikkurver kan være forskjellig for din modell.) Skrap av større matrester. Bløtgjør rester av brent mat i gryter. Det er ikke nødvendig å skylle seriset under rennende vann.

Plasser objektene i oppvaskmaskinen på følgende måte:

1. Elementer som kopper, glass, gryter/panner osv. skal vende nedover.
2. Buede elementer eller elementer med hakk skal legges, så vannet kan renne av.
3. Alle kjøkkenredskaper skal plasseres på sikker måte, så de ikke velter.
4. Alle kjøkkenredskaper skal plasseres på en slik måte, at spylearmene kan rotere fritt under oppvasken.
5. Hule elementer, slik som kopper, glass, gryter mm., skal ha åpningen nedover, så vannet ikke kan samle seg i beholderen eller et hulrom.
6. Hule elementer, slik som kopper, glass, gryter osv. skal hav åpningen nedover, så vannet ikke kan samle seg i beholderen eller et hulrom.
7. Servise og bestikk må ikke ligge inne i hverandre eller dekke over hverandre.
8. For å unngå skade må glassene ikke berøre hverandre.
9. Fyll store elementer, som er vanskelige å rengjøre, i den nederste kurven.
10. Den øverste kurven er beregnet til mere sarte og lettere elementer slik som glass, kaffe- og tekopper.
11. Kniver med lange blader kan være farlige, når de plasseres i vertikal posisjon!
12. Lange og/eller skarpe bestikkelementer, slik som skjærekniver, skal plasseres vannrett i øverste kurv.
13. Overfyll ikke oppvaskmaskinen. Dette er viktig for å oppnå et godt resultat og for et rimelig energiforbruk.

MERK:

Svært små elementer kan ikke vaskes i oppvaskmaskinen, da de lett kan falle ut av kurven.

Tøm oppvaskmaskinen

For å forhindre vann i å dryppe fra den øverste kurven og ned i den nederste kurven, anbefaler vi at du tømmer den nederste kurven først og deretter den øverste.

ADVARSEL!



Varme gjenstander!

For å forhindre skade, skal du vente cirka 15 min. etter endt vaskeprogram med å ta glass og bestikk ut av oppvaskmaskinen.

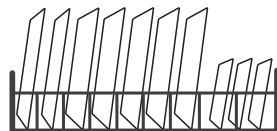
Fyll den øverste kurven

Den øverste kurven er beregnet til mere sarte og lettere elementer, slik som glass, kaffe- og tekopper, under-kopper og tallerkenene, små skåler og små gryter (hvis de ikke er for skitne). Plasser seriset og kjøkkenredskapene, så de ikke blir flyttet av vannstrålene.



Fyll den nederste kurven

Vi foreslår at du plasserer store elementer og de mest vanskelige å rengjøre i den nederste kurven, som f.eks. gryter, panner, lokk, serveringsfat og skåler, som vist på figuren. Det anbefales å plassere fat og lokk på hyllenes side, for å unngå blokkering av rotasjonen av øverste spylearm. Maksimum diameter på tallerkener, som plasseres foran såpebeholderen, anbefales høyst å være 19 cm, slik at beholderen enkelt kan åpnes.



Fylle bestikkurven

Bestikk skal plasseres i bestikkurven i de separate rommene. Sørg for at bestikket ikke klumper sammen, hvilket kan gi et dårligere vaskeresultat.

ADVARSEL!



Redskapene må ikke stikke ut gjennom bunnen. Legg alltid skarpe kjøkkenredskap med den skarpe siden nedover!


Glansmiddelets og maskinoppvaskmidlets funksjon

Det avgis glansmiddel under den siste skyllingen for å forhindre at det dannes vanndråper på serviset, som kan gi flekker eller striper. Det forbedrer også tørkingen, da vannet renner av serviset. Din oppvaskmaskin er designet til bruk av glansmiddel.

ADVARSEL!

Bruk kun glansmiddel som er beregnet til oppvaskmaskin! Det må aldri fylles annet i beholderen til glansmiddel (f.eks. oppvaskmaskinsåpe, flytende rengjøringsmiddel), da dette vil skade oppvaskmaskinen.

Når skal beholderen med glansmiddel fylles

Med mindre indikatoren for  glansmiddel på betjeningspanelet er tent, kan du alltid vurdere mengden ut fra fargen på den optiske nivåindikatoren som finnes på siden av dekslet. Når rommet med glansmiddel er fullt, er indikatoren helt mørk. Størrelsen på den mørke prikken blir mindre, etterhvert som glansmidlet forbrukes. Nivået for glansmiddel bør aldri være mindre enn 1/4 full. I takt med at glansmidlet forbrukes, vil størrelsen på den sorte prikken bli mindre som demonstrert nedenfor:

Full 3/4 full 1/2 full 1/4 full Tom

Maskinoppvaskmidlets funksjon

Det er nødvendig med de kjemiske ingrediensene i maskinoppvaskmidlet for å fjerne, nedbryte og bortlede alt smuss ut av oppvaskmaskinen. De fleste vanlige maskinoppvaskmidler, som kan fås i handelen, er velegnet til dette formål.

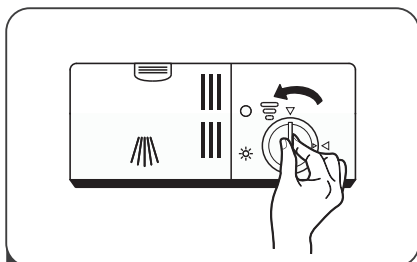
ADVARSEL!

- Korrekt bruk av oppvaskmiddel
Det må kun brukes oppvaskmiddel som er spesielt beregnet til bruk for oppvaskmaskin. Oppbevar maskinoppvaskmidlet kjølig og tørt.
Hell ikke maskinoppvaskmiddel i pulverform i vaskemiddelbeholderen, før du er klar for å starte et oppvaskprogram.

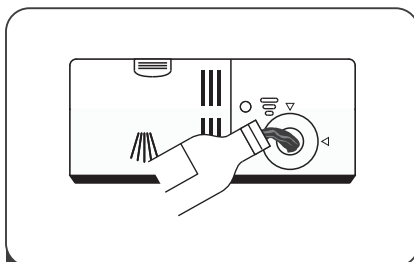


Maskinoppvaskmiddel er etsende! Hold det ute av barns rekkevidde.

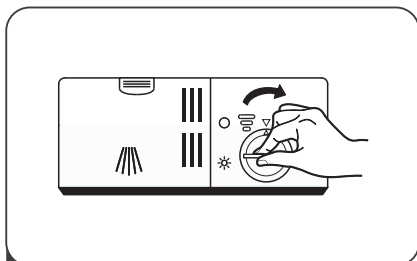
Påfylling av glansmiddel



1 For å åpne beholderen dreies dekslet mot klokken.



2 Hell forsiktig glansmidlet i beholderen. Unngå at det renner over.

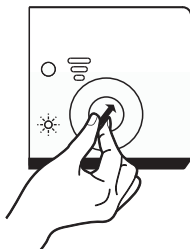


3 Sett dekslet på igjen ved å vri det med klokken, og lukk beholderen.

MERK:

Fjern eventuelt sølt glansmiddel med en absorberende klut for å unngå for mye skum ved neste oppvask.

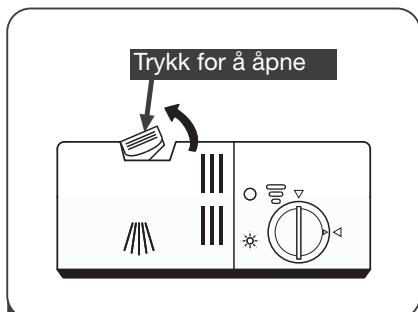
Justering av mengde glansmiddel



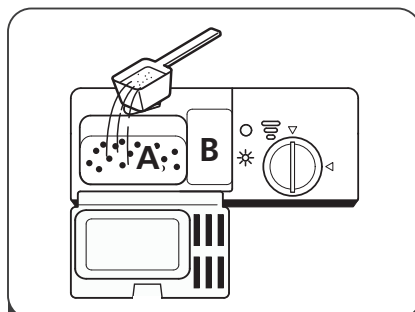
Vri glansmiddel-indikatoren til på et tall. Jo høyere tall, jo mere glansmiddel forbrukes.

Hvis serviset fremdeles ikke er ordentlig tørt eller har flekker, justeres indikatoren opp på et høyere tall, inntil serviset er flekkfritt. Minsk mengden, hvis det er klebrige hvite flekker på serviset eller en blålig film på glass eller knivsblader.

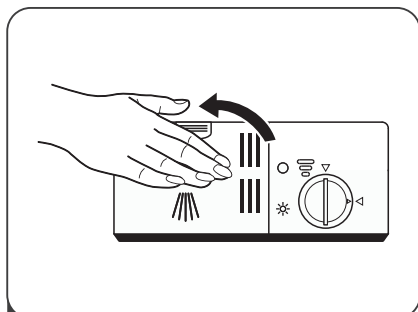
• Påfylling av maskinoppvaskmiddel



- 1 Press smekklåsen på såpebeholderen ned for å åpne dekslet.



Fyll maskinoppvaskmiddel ned i det store rommet (A) til hovedoppvasksyklusen. Hvis serviset er meget skittent, fylles en ekstra dose oppvaskmiddel i det mindre rommet (B). Dette vil virke effektivt under forvasksyklusen.



- 3 Lukk dekslet og trykk på det, inntil det låser på plass.

💡 **MERK:**




- Vær oppmerksom på at avhengig av tilsmussingen av vannet, kan innstillingen være anderledes.
- Overhold produsentens anbefalinger, som står på emballasjen.

PROGRAMMERING AV OPPVASKMASKINEN

Skjema for vaskeprogrammer

Skjemaet nedenfor viser vaskeprogrammer, som egner seg best i forhold til hvor skittent seriset er, samt hvor mye maskinoppvaskmiddel det skal brukes. Skjemaet gir også flere forskjellige opplysninger om vaskeprogrammene.

(●) Betyr: det skal fylles på glansmiddel i beholderen for glansmiddel.

Program	Program- beskrivelse	Oppvask.mid for/hoved	Driftstid	Energi (Kwh)	Vann (L)	Glans
	Forvask (50 °C) Oppvask (60 °) Skyll Skyll (70 °C) Tørking	$\frac{5}{25g}$ 1 eller 2 stk.	170	1.6	18.5	●
ECO (*EN 50242)	Forvask Oppvask (45 °C) Skyll (65 °C) Tørking	$\frac{5}{25g}$ 1 eller 2 stk.	190	0.90	11	●
	Oppvask (65 °C) Skyll Skyll (65 °C) Tørking	$\frac{30g}{1stk.}$	90	1.35	12.5	●
	Oppvask (45 °C) Skyll (50 °C) Skyll (55 °C)	25g	30	0.75	11	○



MERK:

* EN 50242: Dette programmet er testsyklusen. Opplysningene for sammenligningstest iht. EN 50242

● Starte en oppvasksyklus

1. Trekk den nederste og øverste kurven ut, fyll inn servise, skyv dem inn igjen.
Det anbefales å fylle den nederste kurven først.
2. Hell i maskinoppvaskmidlet.
3. Sett støpslet i kontakten. Strømforsyningen er 220-240 V vekselstrøm /50 HZ, se avsnittet «teknisk spesifikasjon». Kontroller at vannforsyningen er åpnet med fullt trykk.
4. Åpne døren, trykk på På/Av-knappen for å slå på maskinen.
5. Velg et program. Indikatorlys for det valgte programmet lyser.
Lukk døren og maskinen starter sin oppvasksyklus.

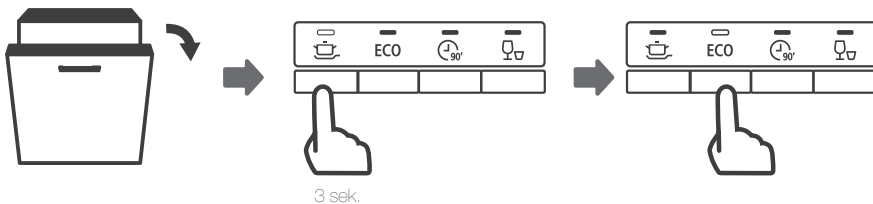
● Endre programmet under en syklus

Innledende bemerkninger:

En igangværende syklus kan kun endres, hvis den har vært i gang kort tid. Hvis den har vært i gang i lengre tid, kan vaskemidlet allerede være frigitt, og vannet allerede tomt ut. Hvis det er tilfellet, skal det tilsettes oppvaskmiddel igjen.

For å restarte en vaskesyklus, følg trinnene under:

1. Åpnedøren en litt, for å stoppe oppvaskmaskinen. Etter at spylearmene stopper, kan du åpne døren helt.
2. Trykk på en hvilken som helst programknapp i mere enn 3 sekunder for å annullere den igangværende vaskesyklusen. Maskinen går på standby.
3. Du kan nå endre innstilling til den ønskede vaskesyklusen.

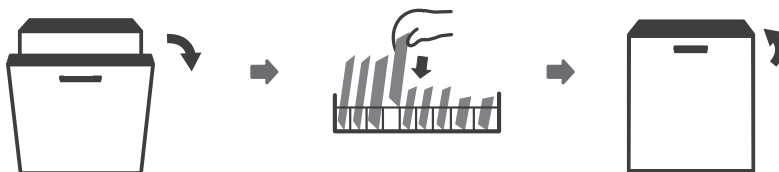


Glemt å sette en tallerken i maskinen?

Du kan sette glemt servise i maskinen når som helst, før beholderen til maskinoppvaskmidlet åpner.

Hvis dette er tilfellet, følg trinnene under:

1. Åpne døren en litt.
2. Når spylearmene stopper, kan du åpne døren helt.
3. Sett serviset i maskinen.
4. Lukk døren.
5. Oppvaskmaskinen starter igjen etter 10 sekunder.



⚠ ADVARSEL!



Det er farlig å åpne døren midt i en oppvasksyklus:
Det kan slippe ut varm damp og skolde deg.

FEILSØK

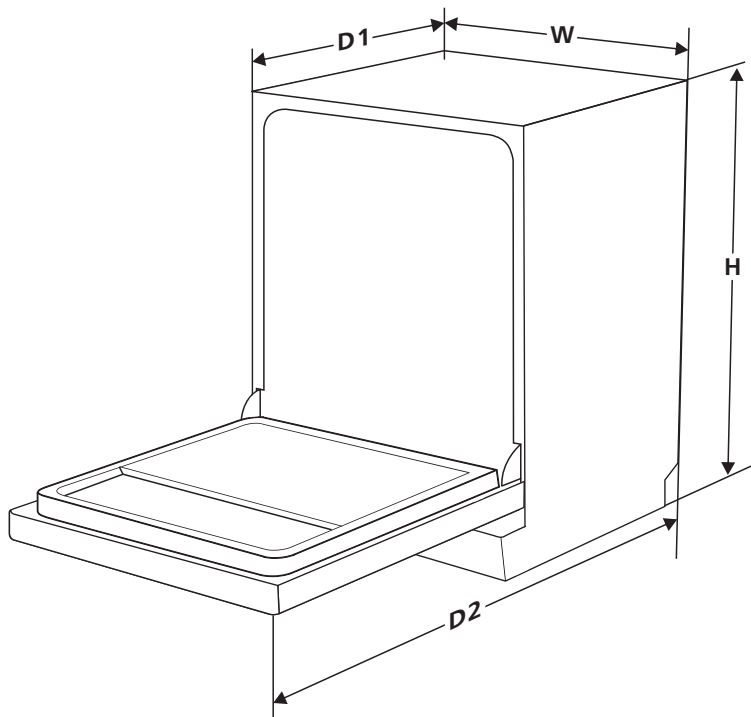
Opplever du problemer med oppvaskmaskinen, gjennomgå skjemaet under, før du kontakter service. Hvis problemet ikke kan løses via skjemaet, skal service kontaktes. Forsøk ikke selv å reparere maskinen.

Problem	Mulig årsak	Løsning
Lyset blinker hurtig	Lengre tid fore vannet å strømme i maskinen	Vannkranen er stengt eller vanntilførselen begrenset, eller vanntrykket er for lavt
Hurtigvask og 90 min. lys blinker hurtig	Den påkrevde temperaturen er ikke nådd	Funksjonsfeil på varmeelementet
ECO-lys blinker hurtig	Lekkasje	Det er en utetthet et sted i maskinen

ADVARSEL!

- Ved lekkasje, avbrytes vanntilførselen og service kontaktes.
- Hvis det er en liten lekkasje hvor det ligger vann i bunnen av maskinen, skal vannet fjernes, før maskinen startes igjen.

SPESIFIKASJONER



Høyde	815 mm
Bredde	598 mm
Dybde (1)	550 mm (med døren lukket)
Dybde (2)	1150 mm (med døren åpnet 90°)

Oversikt

Fabrikant	Ecotronic
Modell	Ecotronic EDI124A2
Antall kuverter (kapasitet)	12
Energiklasse1	1 A++
Årlig energiforbruk2	2 258 kWh
Energiforbruk for standard oppvaskprogram	0,90 kWh
Effektforbruk når slått av	0,45 W
Effektforbruk hvis den forblir på etter oppvask	0,49 W
Årlig vannforbruk3	3 3080 liter
Effektivitetsklasse for tørking4	4 A
Standardoppvaskprogram5	5 ECO 45 °C
Programvarighet for standardprogram	190 min
Støynivå	47 db
Oppstilling	Innbygging
Innbyggingseget	Ja
Effektforbruk	1760-2100 W
Spennning og frekvens	220-240 V / 50 Hz
Vanntrykk (strømmingstrykk)	0.04-1 .0MPa=0.4-10 bar

Merk:

- 1 Måles fra A+++ (høyeste energiklasse) til D (laveste energiklasse)
- 2 Energiforbruket på 258 kWh er målt på bakgrunn av 280 standardoppvaskprogrammer med kaldt vann og innstillinger til laveste energiforbruk. Det faktiske energiforbruk vil variere alt etter hvordan maskinen brukes.
- 3 Vannforbruket på 3080 liter/årlig er målt på bakgrunn av 280 standardoppvaskprogrammer. Det faktiske vannforbruke vil variere alt etter, hvordan maskinen brukes.
- 4 Måles fra A (høyeste effektivitet) til G (laveste effektivitet).
- 5 Dette oppvaskprogrammet egner seg til vanlig tilsmusset servise. Programmet er det mest energi- og vanneffektive i denne kategorien.

REKLAMASJONSRETT

Det er 5 års reklamasjonsrett på fabrikasjons- og materialfeil på ditt nye produkt, gjeldende fra dokumentert kjøpsdato. Garantien omfatter materialer, arbeidslønn og kjøring. Ved henvendelse om service er det fint at du har produktets navn og serienummer klart. Disse opplysningene finnes på typeskiltet. Skriv evt. opplysningene ned her i bruksanvisningen, så har du dem for hånden. Det gjør det lettere for servicemontøren å finne de riktige reservedelene.

Garantien dekker ikke:

- Feil og skader som ikke skyldes fabrikasjons- og materialfeil
- Ved dårlig vedlikehold og mangel på rengjøring av produktet
- Ved brann- og /eller vann- og fuktskader på produktet
- Ved reparasjon utført av ufaglærte
- Ved transportskader der produktet er transportert uten korrekt emballasje
- Hvis det er brukt uoriginale reservedeler
- Hvis anvisningene i bruksanvisningen ikke er fulgt
- Hvis ikke installasjonen er gjort som anvist
- Hvis ufaglærte har installert eller reparert produktet
- Defekte pærer

Transportskader

En transportskade som konstateres ved forhandlerens levering hos kunden, er utelukkende en sak mellom kunden og forhandleren. I tilfeller der kunden selv har stått for transporten av produktet, påtar leverandøren seg ingen forpliktelse i forbindelse med evt. transportskade. Evt. transportskade skal omgående gis beskjed om, og senest

24 timer etter at varen er levert. I motsatt fall vil kundens krav bli avvist.

Ubegrunnede servicebesøk

Hvis man tilkaller en servicemontør og det viser seg at man selv kunne ha rettet feilen, ved f.eks. å følge anvisningene her i bruksanvisningen eller ved å skifte en sikring i sikringskapet, må kunden selv betale for servicebesøket.

Kommersielle innkjøp

Kommersielle innkjøp er alle kjøp av apparater som ikke skal brukes i en privat husholdning, men brukes til næringsvirksomhet eller andre kommersielle formål (restaurant, café, kantine etc.) eller brukes til utleie eller annen bruk som omfatter flere brukere.

I forbindelse med næringsvirksomhet ytes ingen garanti, fordi dette produktet bare er beregnet til bruk i vanlig husholdning.

SERVICE

For rekvirering av service og reservedeler i Norge (firma ServiceCompaniet AS), bes du fylle ut et serviceskjema på <http://www.servicecompaniet.no/> Du vil deretter bli kontaktet for ytterligere informasjon. Du kan også kontakte firmaet på tlf. +47 23 89 72 66 eller mail info@servicecompaniet.no
Forbehold for trykkfeil.

Produsenten/distributøren kan ikke holdes ansvarlig for produkt- og/eller personskader, hvis sikkerhetsanvisningene ikke overholdes. Garantien bortfaller hvis anvisningene ikke overholdes.

 ecotronic