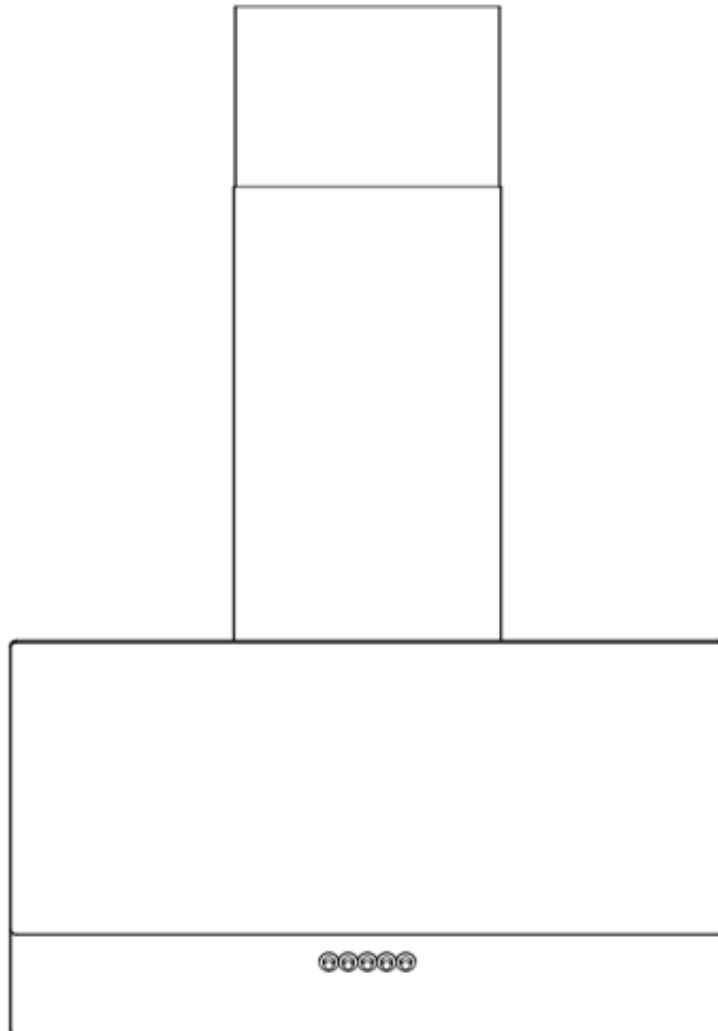


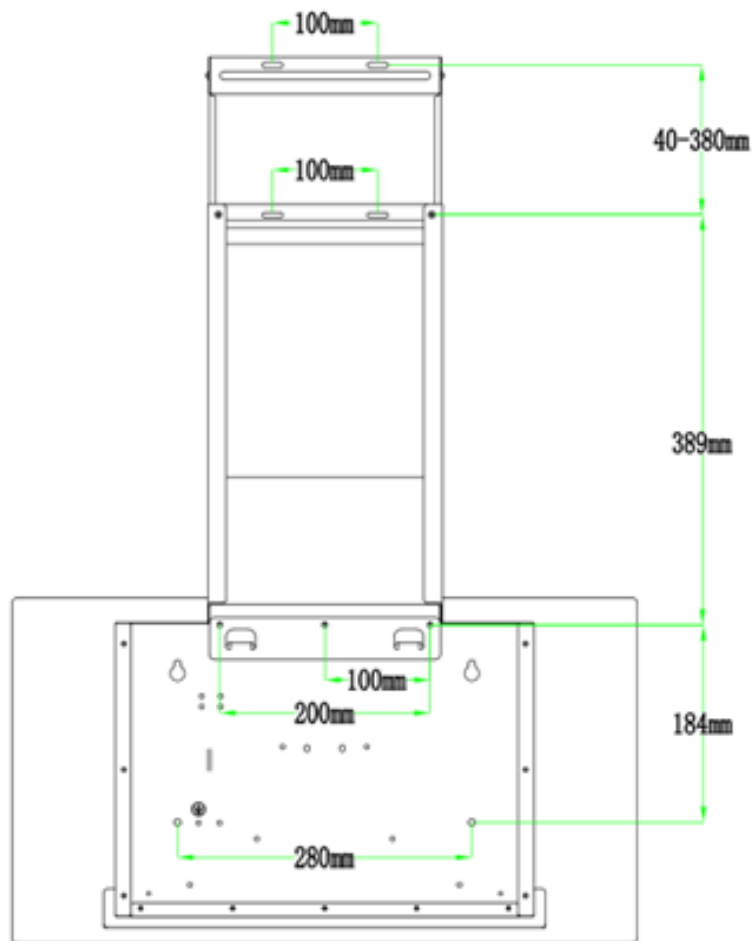


EVL605B_W



DK: 2-10
NO: 11-19
FI: 20-28
SE: 29-37

ILLUSTRATIONER



- Lad aldrig børn betjene emhætten.
- Emhætten er kun til hjemmebrug og er ikke egnet til grill, grillbarer og andre kommercielle formål.
- Emhætten og dets filter skal rengøres regelmæssigt for at holde det i god arbejdsstand.
- Rengør emhætten i henhold til brugsanvisningen og undgå fare for brand.
- Undgå direkte flammer fra gaskomfur under emhætten. Emhætten kan blive beskadiget af den meget kraftige varmpåvirkning fra flammer, der ikke er dækket.
- Medmindre producenten har angivet en anden sikkerhedsafstand, skal følgende min. afstande mellem kogepladen og underkanten af emhætten overholdes:

650 mm over en keramisk kogeplade

700 mm over en gaskogeplade

- Vær opmærksom på, at emmen fra madlavningen opfanges dårligere, jo større afstanden til kogepladen er.
- Sørg for god ventilation i køkkenet.
- Før du tilslutter emhætten, skal du kontrollere, at strømforsyningen ikke er beskadiget. En beskadiget ledning må kun udskiftes af kvalificeret servicepersonale.
- Der skal være tilstrækkelig ventilation i rummet, når emhætten bruges samtidig med apparater, der forbrænder gas eller andre brændstoffer.
- Luften må ikke udledes i en skorsten, der bruges til at udsuge dampe fra apparater, der forbrænder gas eller andre brændstoffer.
- Regler vedrørende udledning af luft skal overholdes.
- Brug ikke åben ild under emhætten.
- Emhætten er ikke beregnet til installation over et komfur med mere end fire kogeplader.
- Emhætten er ikke beregnet til brug af personer (inklusive børn) med nedsatte fysiske, sensoriske eller mentale evner eller mangel på erfaring og viden, medmindre de har fået instruktion eller supervision vedrørende brugen af enheden af en person, der er ansvarlig for deres sikkerhed.
- Børn skal overvåges for at sikre, at de ikke leger med emhætten. Emhætten er beregnet til at blive betjent af voksne, som har læst brugsanvisningen. Børn kan ofte ikke overskue de farer, der kan opstå ved forkert betjening af emhætten. Sørg derfor for at holde børn under opsyn, når de er i nærheden af emhætten.
- Luften må ikke udledes i en skorsten, der bruges til at udsuge dampe fra apparater, der forbrænder gas eller andre brændstoffer.
- Når emhætten og andre apparater, der forsynes med anden energi end elektricitet, er i drift samtidig, må det negative tryk i rummet ikke overstige 4 Pa (4 x 10⁻⁵ bar). Emhætten kan uden risiko bruges samtidig med et ildsted, som er afhængigt af luften i rummet, hvis undertrykket i rummet eller ventilationssystemet højst er 4 Pa, hvorved tilbagesugning af forbrændingsgas undgås.
- **FORSIGTIG:** Tilgængelige dele kan blive varme, når de bruges sammen med madlavningsapparater.
- Afbryd altid strømforsyningen, før du rengør filteret eller emhættens udvendige dele, eller før du udfører vedligeholdelse.

FARE FOR ELEKTRISK STØD!

- Tilslut kun emhætten i en korrekt jordet stikkontakt. Hvis du er i tvivl, skal du søge råd fra en elektriker.
- Manglende overholdelse af disse instruktioner kan resultere i død, brand eller elektrisk stød.

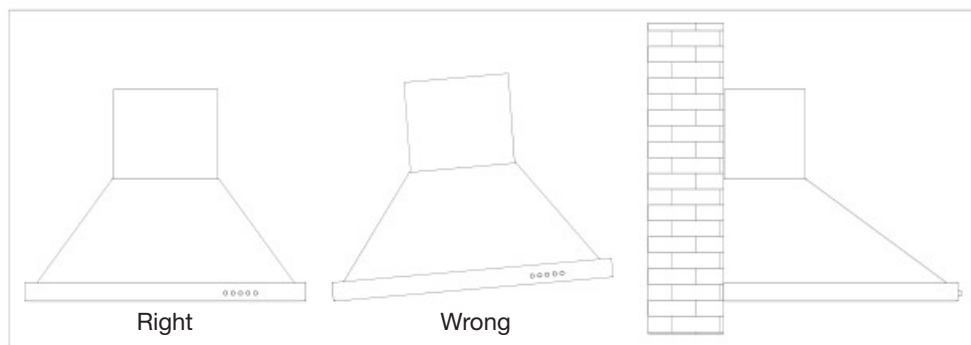
VIGTIGT: *Filtrene kan udgøre en brandrisiko, hvis de ikke skiftes, når de er mættede.*

BEMÆRKNINGER:




1. Tak fordi du valgte vores emhætte. Læs venligst brugsanvisningen grundigt før brug.
2. Installationsarbejdet skal udføres af en kvalificeret og kompetent montør.
3. Producenten fraskriver sig ethvert ansvar for skader eller personskade forårsaget som følge af manglende overholdelse af installationsinstruktionerne i den følgende tekst. Emhætten anvendes ved AC220-240V, 50Hz.

BEMÆRKNINGER TIL INSTALLATIONEN

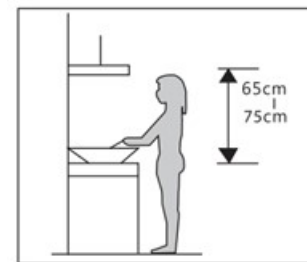
1. Før installationen skal du sikre, at området er rent, for at undgå, at tiloversværende brækkede træstykker og støv suges ind.
2. Emhætten må ikke dele samme udluftningsrør med andre apparater, som f.eks. gasrør, varmerør eller udluftningsrør til varmeapparater.
3. Bøjningen på udluftningsrøret skal være $\geq 120^\circ$, parallelt eller over startpunktet og skal være forbundet til ydervæggen.
4. Efter installationen skal du sikre, at emhætten er i vater, for at undgå fedtopsamling i den ene ende.



UDSTYR DER SKAL BRUGES TIL INSTALLATIONEN

	Indvendig skorstensholder
	Udvendig skorstensholder
	Vægbeslag

1. Emhætten bør placeres i en afstand på 65-75 cm fra køkkenbordet for den bedste effekt. (Se billede 1)
2. Installer beslaget og den indvendige skorstensholder på et passende sted, når installationshøjden er fastlagt, og hold den i lige linje. Brug skruer til at fastgøre til væggen (se billede 2).



Pic 1

Bemærk:

Skruerne til beslaget: ST4×40 mm krydskærv med flad top
 Skruen til skorstensholderen: ST4×40 mm krydskærv med fladt hoved

3. Fastgør den udvendige skorstensholder til den udvendige skorsten med 2 skruer (ST4×8mm), og sørg for, at den indvendige skorsten kan justeres frit i højden, og at det udtrækkelige rør fastgøres. Derefter installeres det udtrækkelige rør samt skorstenen på emhætten. (se billede 3)
4. Placer emhætten på vægbeslaget. (se billede 4).
5. Brug skruer (ST4×40mm krydskærv med fladt hoved) til at fastgøre den udvendige skorstenholder til væggen. (se billede 3)
6. Fastgør den indvendige skorsten til den indvendige skorstensholder med 2 skruer (ST4×8mm), fastgør den udvendige skorsten til toppen af emhætten med 2 skruer (ST4×8mm). Fastgør kabinettet med sikkerhedsskruer (ST4×40mm krydskærv med fladt hoved). (se billede 5)

Bemærk: To sikkerhedshuller er placeret på bagsiden af kabinettet.

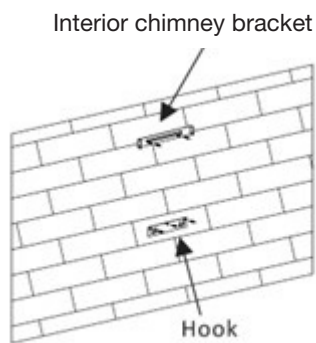


Fig.2

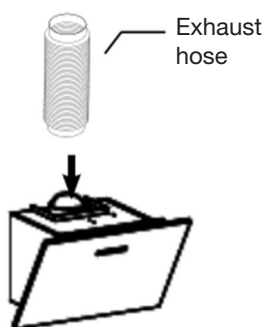


Fig.3

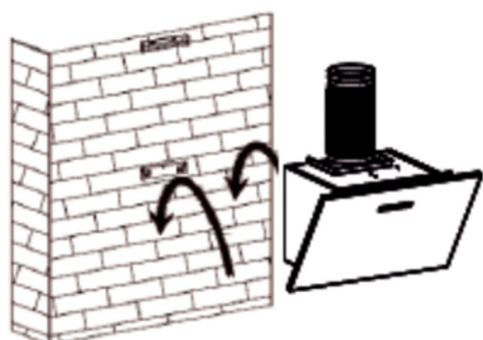
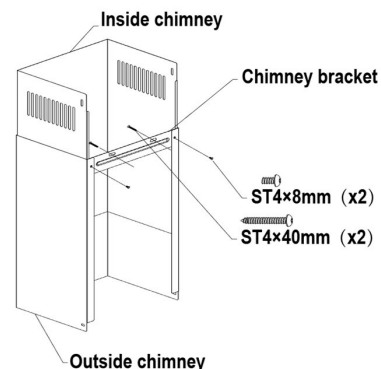


Fig.4

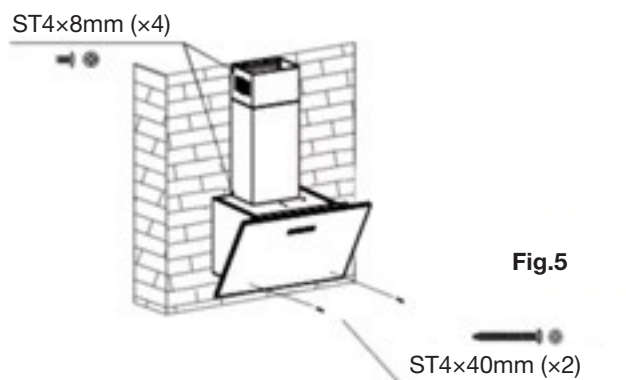
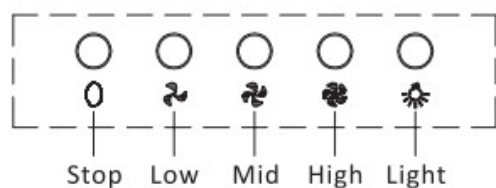


Fig.5

BETJENINGSPANEL



1. Tryk på Stop-knappen, og motoren stopper.
2. Tryk på Low-knappen, et lydsignal bipper én gang, og motoren kører ved lav hastighed.
3. Tryk på Mid-knappen, et lydsignal bipper én gang, og motoren kører ved mellem hastighed.
4. Tryk på High-knappen, et lydsignal bipper én gang, og motoren kører ved høj hastighed.
5. Tryk på Light-knappen, og lyset tænder. Tryk på knappen igen, og lyset slukker.

VEDLIGEHOLDELSE

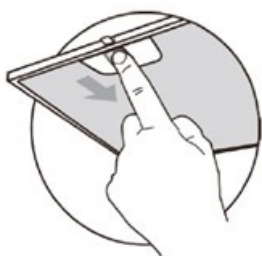
RENGØRING AF FEDTFILTRE

Fedtfiltrene filtrerer fedt fra madlavningens damp. For at holde filteret i god stand, skal du regelmæssigt rengøre det, da fedt- og smudsaflejringer kan nedsætte emhættens funktion. Filtrene skal rengøres eller udskiftes med jævne mellemrum. Følg venligst nedenstående retningslinjer nøje.

Obs: Brug ikke ætsende rengøringsmidler.

Metode 1: Læg filteret i 40-50 °C rent vand, hæld lidt rengøringsmiddel i vandet, og lad filteret ligge i blød i 2-3 minutter. Brug handsker og rengør med en blød børste. Vær forsigtig med ikke at lægge for meget pres, da filteret er sart og let kan beskadiges.

Metode 2: Hvis det er angivet, kan filteret placeres i opvaskemaskine. Temperaturen bør indstilles til omkring 60 grader.



RENGØRING AF EMHÆTTEN

Obs: Afbryd altid strømmen til apparatet, før rengøring.

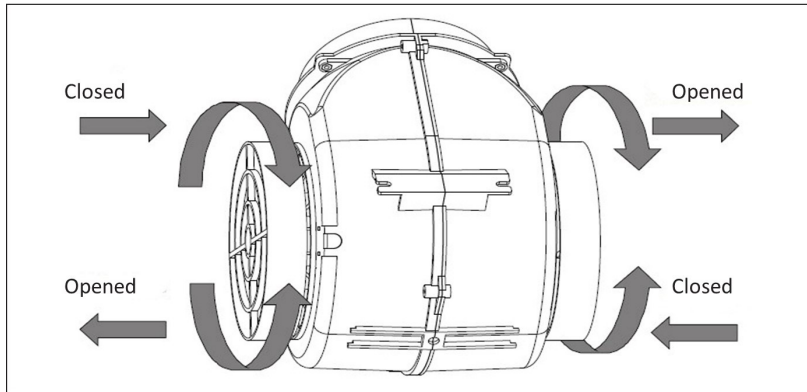
- A. For at beskytte apparatet mod rustdannelse over tid, bør emhættens kabinet rengøres med varmt vand og et mildt rengøringsmiddel hver anden måned.
- B. Brug ikke slibende rengøringsmidler, da det vil beskadige overfladen.
- C. Hold motoren og andre dele fri for vand, da dette vil forårsage skade på apparatet.
- D. Kulfilteret bør ikke udsættes for varme.

KULFILTRE (skal købes separat)

Filteret indeholder aktivt kul, der absorberer lugte, der udsendes. Efter nogen tid vil det aktive kul blive mættet, hvilket vil forkorte absorberingskapaciteten. Dette filter kan ikke vaskes eller renses på anden måde.

Ved almindelig brug af emhætten, bør kulfilteret udskiftes cirka hver 4-6 måned. Ved hyppigere brug, og især ved hyppig stegning eller friturestegning, bør intervallet forkortes.

1. Fjern metalfiltrene.
2. Kulfiltrene er placeret på begge sider af motoren. Drej filtrene, indtil de er sikret
3. For at udskifte kulfilteret, udføres proceduren i omvendt rækkefølge.



FEJLFINDING

Problem	Mulig årsag	Mulig løsning
Lyset er tændt, men motoren virker ikke	Bladene er blokeret	Fjern blokeringen
	Kondensatoren er beskadiget	Udskift kondensatoren
	Motoren har en defekt, lejet er beskadiget	Udskift motoren
	De indvendige komponenter i motoren er ikke aktive, eller der er en dårlig lugt fra motoren.	Udskift motoren
Lyset virker ikke, motoren virker ikke	Ud over det ovenstående, kontroller følgende:	
	Lyset er beskadiget	Udskift lys
	Strømkablet sidder løst	Tilslut ledningerne i henhold til oversigt (elektrisk skema)
Der drypper olie fra metal-fedtfilteret	Filteret er fyldt med snavs	Rengør eller udskift straks fedtfilteret
Der er rystelser i emhætten	Bladene er beskadiget og forårsager rystelserne	Udskift motor
	Motoren er ikke hængt ordentligt op	Lås motoren korrekt
	Emhættens kabinet er ikke hængt ordentligt op	Fastgør kabinettet korrekt
Utilstrækkelig sugsevne	Afstanden mellem emhætten og komfuret/kogepladen er for lang	Juster afstanden igen
	For meget ventilation fra åbne døre og vinduer	Vælg et nyt sted, og saml emhætten igen
Emhætten hælder	Skruen til fastgørelse er ikke stram nok	Stram ophængsskruen og sørg for, at den er vandret
	Skruen til ophæng er ikke stram nok	Stram ophængsskruen og sørg for, at den er vandret

BORTSKAFFELSE OG GENBRUG

Vigtige instruktioner vedrørende miljøet

I henhold til EUs WEEE-direktiv (2012/19/EU) angiver symbolet, som findes på produktet eller emballagen, at dette produkt ikke må bortskaffes sammen med almindeligt husholdningsaffald. Det skal i stedet afleveres på en genbrugsstation, som er godkendt til håndtering af elektrisk og elektronisk udstyr.

Ved at bortskaffe produktet korrekt er du med til at forebygge negative effekter på miljøet og menneskers sundhed. Du kan få flere oplysninger om bortskaffelse og genvinding af produktet ved at kontakte din kommune, genbrugsstation eller forretningen, hvor du har købt produktet.



REKLAMATION OG SERVICE

Der ydes 2 års reklamationsret på fabrikations- og materialefejl på dit nye produkt, gældende fra den dokumenterede købsdato. Garantien omfatter materialer, arbejds løn og kørsel. Ved henvendelse om service bør De oplyse produktets navn og serienummer. Disse oplysninger findes på typeskiltet. Skriv evt. oplysningerne ned her i brugsanvisningen, så de har dem ved hånden. Det gør det lettere for servicemontøren at finde de rigtige reservedele.

Garantien dækker ikke:

- Fejl og skader, som ikke skyldes fabrikations- og materialefejl
- Ved misvedligeholdelse – herunder gælder også mangel på rengøring af produktet
- Ved brand- og/eller vand- og fugtskader på produktet
- Ved reparation udført af ikke-fagmænd
- Ved transportskader, hvor produktet er transporteret uden korrekt emballage
- Hvis der er brugt uoriginale reservedele
- Hvis anvisningerne i brugsvejledningen ikke er fulgt
- Hvis ikke installationen er sket som anvist
- Hvis ikke-faglærte har installeret eller repareret produktet
- Defekte pærer

Transportskader

En transportskade, der konstateres ved forhandlerens levering hos kunden, er udelukkende en sag mellem kunden og forhandleren. I tilfælde, hvor kunden selv har stået for transporten af produktet, påtager leverandøren sig ingen forpligtelse i forbindelse med evt. transportskade. Evt. transportskader skal anmeldes omgående og senest 24 timer efter, at varen er leveret. I modsat fald vil kundens krav blive afvist.

Ubegrundede servicebesøg

Hvis man tilkalder en servicemontør, og det viser sig, at man selv kunne have rettet fejlen, ved fx at følge anvisningerne her i brugsvejledningen eller ved at skrive en sikring i sikringsskabet, påhviler det Dem selv at betale for servicebesøget.

Erhvervskøb

Erhvervskøb er ethvert køb af apparater, der ikke skal bruges i en privat husholdning, men anvendes til erhverv eller erhvervslignende formål (restaurant, café, kantine etc.) eller bruges til udlejning eller anden anvendelse, der omfatter flere brugere.

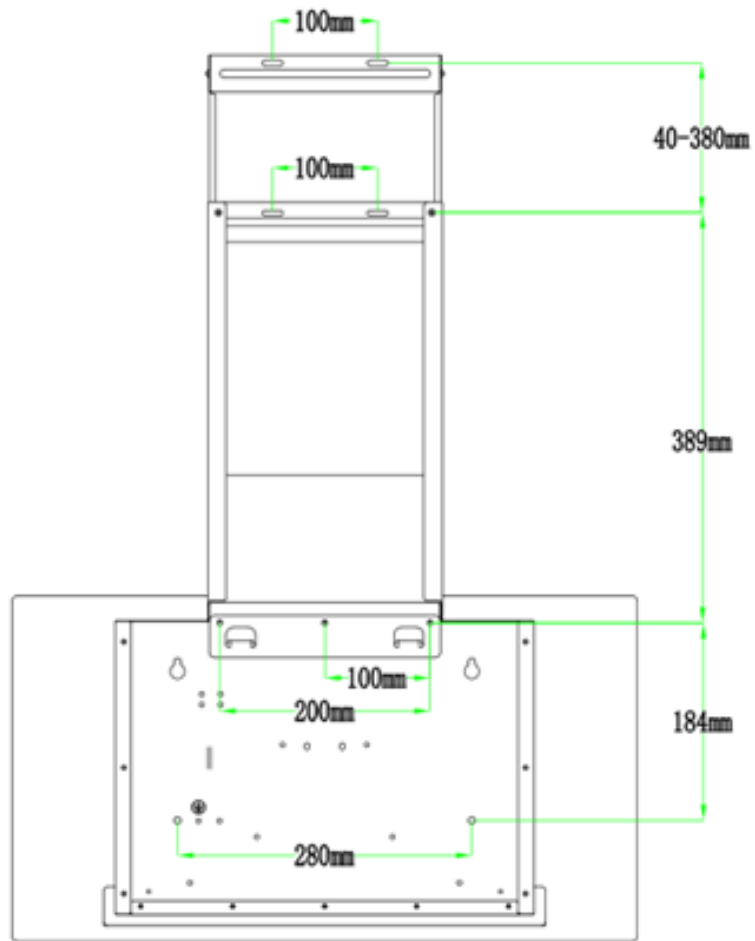
I forbindelse med erhvervskøb ydes ingen garanti, da dette produkt udelukkende er beregnet til almindelig husholdning.

SERVICE

For rekvirering af service og reservedele i Danmark, bedes du ringe på tlf. 70 25 23 03. Du vil derefter blive henvist til nærmeste servicepartner.

Producenten/distributøren kan ikke holdes ansvarlig for produkt- og/eller persons kader, hvis sikkerhedsanvisninger ikke overholdes. Garantien bortfalder, hvis anvisningerne ikke overholdes.

Forbehold for trykfejl



SIKKERHETSANVISNINGER

- La aldri barn betjene ventilatoren.
- Ventilatoren er kun beregnet til hjemmebruk. Den er ikke egnet til grilling, grillbarer og andre kommersielle formål.
- Ventilatoren og filteret skal rengjøres regelmessig for å holde ventilatoren i god stand.
- Rengjør ventilatoren i henhold til bruksanvisningen for å unngå fare for brann.
- Unngå direkte flammer fra gasskomfyr under ventilatoren. Ventilatoren kan bli skadet av den svært kraftige varmepåvirkningen fra flammer som ikke er tildekket.
- Så sant produsenten ikke har angitt en annen sikkerhetsavstand, skal følgende min. avstand mellom koketoppen og underkanten av ventilatoren overholdes:

650 mm over en keramisk platetopp

700 mm over gassplatetopp

- Vær oppmerksom på at osen fra matlagingen fanges opp dårligere jo større avstanden til kokeplaten er.
- Sørg for god ventilasjon på kjøkkenet.
- Før du kobler til ventilatoren må du kontrollere at strømforsyningen ikke er skadet. En skadet ledning må kun skiftes ut av kvalifisert servicepersonale.
- Det må være tilstrekkelig ventilasjon i rommet når ventilatoren brukes samtidig med apparater som forbrenner gass eller annet brensel.
- Luften må ikke utledes i en skorstein som brukes til å lede ut damp fra apparater som forbrenner gass eller annet brensel.
- Regler for avtrekksluft må følges.
- Bruk ikke åpen ild under ventilatoren.
- Ventilatoren er ikke beregnet til installasjon over en komfyr med mer enn fire kokeplater.
- Ventilatoren er ikke beregnet til bruk av personer (inkludert barn) med nedsatte fysiske, sensoriske eller mentale evner eller mangel på erfaring og kunnskap, med mindre de er under oppsyn eller har fått veiledning om bruken av enheten av en person som er ansvarlig for deres sikkerhet.
- Barn skal holdes under oppsyn for å sikre at de ikke leker med ventilatoren. Ventilatoren er beregnet for å betjenes av voksne personer som har lest bruksanvisningen. Barn kan ofte ikke forutse de farer som kan oppstå ved feil betjening av ventilatoren. Sørg derfor for å holde barn under oppsyn når de er i nærheten av ventilatoren.
- Luften må ikke utledes i en skorstein som brukes til å lede ut damp fra apparater som forbrenner gass eller annet brensel.
- Når ventilatoren og andre apparater som forsynes med annen energi enn elektrisitet, er i drift samtidig, må det negative trykket i rommet ikke overstige 4 Pa (4×10^{-5} bar). Ventilatoren er risikofri å bruke samtidig med et ildsted som er avhengig av luften i rommet hvis undertrykket i rommet eller ventilasjonssystemet er på høyst 4 Pa, da man unngår tilbakesuging av forbrenningsgass.
- **FORSIKTIG:** Tilgjengelige deler kan bli varme når de brukes sammen med matlagingsapparater.
- Koble alltid fra strømforsyningen før du rengjør filteret eller de utvendige delene av ventilatoren, eller før du utfører vedlikehold.

FARE FOR ELEKTRISK STØT!

- Koble kun ventilatoren til en korrekt jordet stikkontakt. Hvis du er usikker, må du søke råd fra en elektriker.
- Manglende overholdelse av disse instruksjonene kan resultere i død, brann eller elektrisk støt.

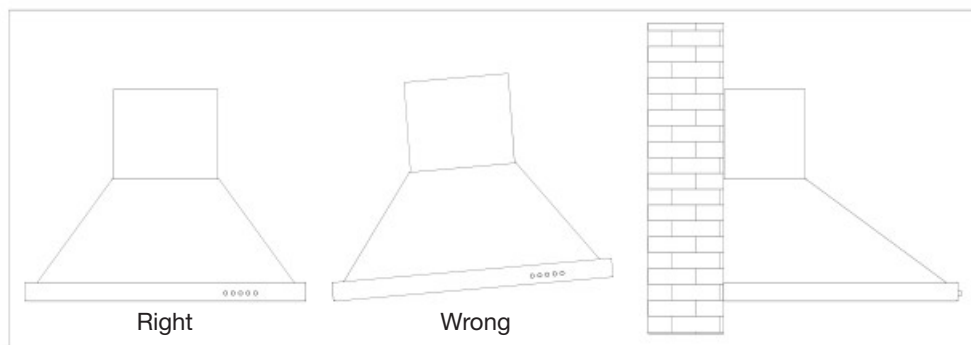
VIKTIG: Filtrene kan utgjøre en brannrisiko hvis de ikke skiftes når de er mettet.

MERKNADER:




1. Takk for at du valgte vår ventilator. Les bruksanvisningen nøye før bruk.
2. Installasjonsarbeidet må utføres av en kvalifisert og kompetent montør.
3. Produsenten fraskriver seg ethvert ansvar for skader eller personskade forårsaket av manglende overholdelse av installasjonsanvisningene i følgende tekst. Ventilatoren brukes ved AC220-240V, 50Hz.

MERKNADER TIL INSTALLASJONEN

1. Før installasjonen må du sikre at området er rent for å unngå at overskytende knekte trestykker og støv suges inn.
2. Ventilatoren må ikke dele samme avtrekksrør med andre apparater, som f.eks. gassrør, varmerør eller avtrekksrør til varmeapparater.
3. Bøyningen på avtrekksrøret må være $\geq 120^\circ$, parallelt eller over startpunktet, og må være forbundet til ytterveggen.
4. Etter installasjonen må du sikre at ventilatoren er i vater for å unngå oppsamling av fett i den ene enden.

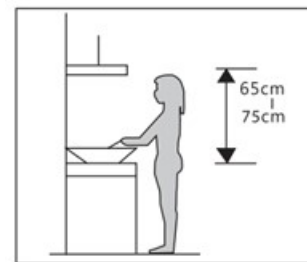


UTSTYR SOM SKAL BRUKES TIL INSTALLASJONEN

	Innvendig skorsteinsholder
	Utvendig skorsteinsholder
	Veggbeslag

INSTALLASJON AV VENTILATOREN

1. Ventilatoren bør plasseres i en avstand på 65–75 cm fra kjøkkenbenken for best mulig effekt. (Se bilde 1)
2. Installer beslaget og den innvendige skorsteinsholderen på et passende sted når installasjonshøyden er fastsatt, og hold den i rett linje. Bruk skruer til å feste til veggen (se bilde 2).



Pic 1

- Merk:**
Skruene til beslaget: ST4×40 mm stjerneskruehull med flatt hode
Skruen til skorsteinsholderen: ST4×40 mm stjerneskruehull med flatt hode
3. Fest den utvendige skorsteinsholderen til den utvendige skorsteinen med 2 skruer (ST4×8mm), og sørg for at den innvendige skorsteinen kan justeres fritt i høyden, og at det uttrekkbare røret blir festet. Deretter installeres det uttrekkbare røret samt skorsteinen på ventilatoren (se bilde 3).
 4. Plasser ventilatoren på veggbeslaget (se bilde 4).
 5. Bruk skruer (ST4×40mm stjerneskruehull med flatt hode) til å feste den utvendige skorsteinsholderen til veggen. (se bilde 3)
 6. Fest den innvendige skorsteinen til den innvendige skorsteinsholderen med 2 skruer (ST4×8mm), fest den utvendige skorsteinen på toppen av ventilatoren med 2 skruer (ST4×8mm). Fest kabinettet med sikkerhetsskruer (ST4×40mm stjerneskruehull med flatt hode) (se bilde 5).

Merk: Det er plassert to sikkerhetshull på baksiden av kabinettet.

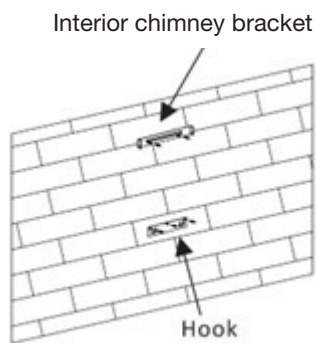


Fig.2

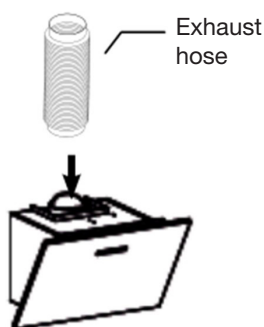


Fig.3

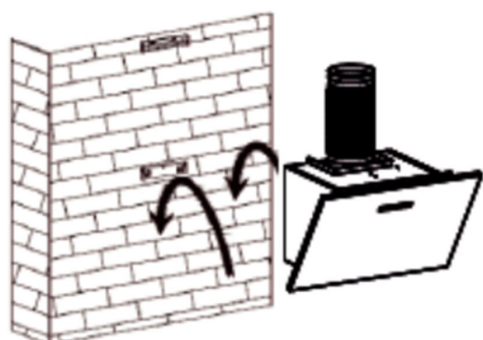
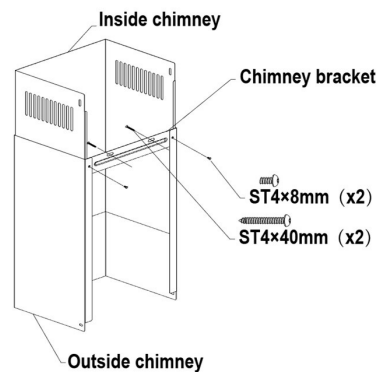
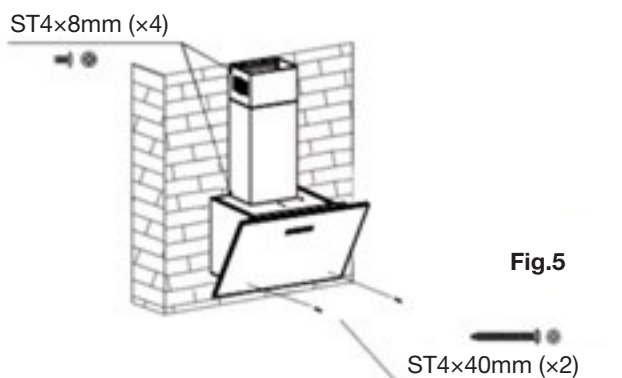
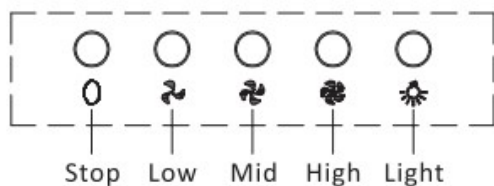


Fig.4





1. Trykk på Stopp-knappen, så stopper motoren.
2. Trykk på Low-knappen. Det høres et lydsignal én gang, og motoren kjører ved lav hastighet.
3. Trykk på Mid-knappen. Det høres et lydsignal én gang, og motoren kjører ved middels hastighet.
4. Trykk på High-knappen. Det høres et lydsignal én gang, og motoren kjører ved høy hastighet.
5. Trykk på Light-knappen, slå slås lyset på. Trykk på knappen igjen, så slås lyset av.

VEDLIKEHOLD

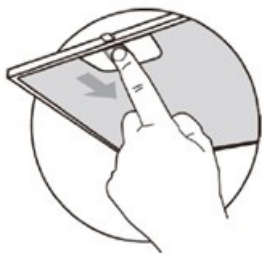
RENGJØRING AV FETTFILTRE

Fettfiltrene filtrerer fett fra matlagingens damp. For å holde filteret i god stand må du rengjøre filteret regelmessig, da fett- og smussavleiringer kan redusere funksjonen til ventilatoren. Filtrene skal rengjøres eller skiftes ut med jevne mellomrom. Følg de nedenstående retningslinjene nøye.

Obs: Bruk ikke etsende rengjøringsmidler.

Metode 1: Legg filteret i 40–50 °C rent vann, hell litt rengjøringsmiddel i vannet, og la filteret ligge i bløt i 2–3 minutter. Bruk hansker, og rengjør med en myk børste. Vær forsiktig med å ikke legge for stort press, da filteret er skjørt og lett å skade.

Metode 2: Hvis det er angitt, kan filteret vaskes i oppvaskmaskin. Temperaturen bør stilles til omkring 60 grader.



RENGJØRING AV VENTILATOREN

Obs: Koble alltid strømmen til apparatet før rengjøring.

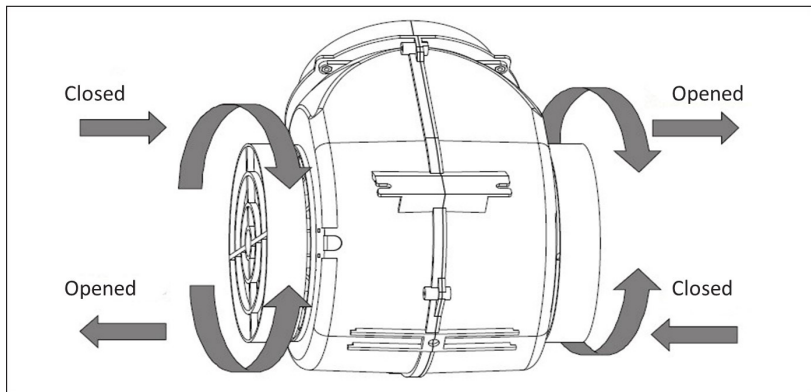
- A. For å beskytte apparatet mot rustdannelse over tid, bør ventilatorens kabinett rengjøres med varmt vann og et mildt rengjøringsmiddel annenhver måned.
- B. Bruk ikke slipende rengjøringsmidler, da det vil skade overflaten.
- C. Hold motoren og andre deler fri for vann, da dette vil forårsake skade på apparatet.
- D. Kullfilteret bør ikke utsettes for varme.

KULLFILTRE (må kjøpes separat)

Filteret inneholder aktivt kull som absorberer lukter. Etter en tid vil det aktive kullet bli mettet, noe som vil forringe absorberingskapasiteten. Dette filteret kan ikke vaskes eller renses på annen måte.

Ved vanlig bruk av ventilatoren, bør kullfilteret skiftes ut cirka hver 4.-6. måned. Ved hyppigere bruk, og særlig ved hyppig steking eller frityrsteking, bør kullfilteret byttes oftere.

1. Fjern metallfiltrene.
2. Kullfiltrene er plassert på begge sider av motoren. Drei filtrene til de er sikret.
3. For å skifte ut kullfilteret, utføres prosedyren i omvendt rekkefølge.



Problem	Mulig årsak	Mulig løsning
Lyset er tent, men motoren virker ikke	Bladene er blokkert	Fjern blokkeringen
	Kondensatoren er skadet	Skift ut kondensatoren
	Motoren har en defekt, lageret er skadet	Skift ut motoren
	De innvendige komponentene i motoren er ikke aktive, eller det kommer en dårlig lukt fra motoren.	Skift ut motoren
Lyset virker ikke, motoren virker ikke	Ut over det ovenstående, kan du kontrollere følgende:	
	Lyset er skadet	Skift ut lyset
	Strømkablene sitter løst	Koble ledningene i henhold til oversikten (koblingsskjema)
Det drypper olje fra metall-fettfilteret	Filteret er fylt med skitt	Rengjør eller skift ut fettfilteret omgående
Det rister i ventilatoren	Bladene er skadet og forårsaker ristingen	Skift ut motoren
	Motoren er ikke festet ordentlig	Lås motoren på riktig måte
	Ventilatorens kabinett er ikke festet ordentlig	Fest kabinettet på riktig måte
Utilstrekkelig sugesevne	Avstanden mellom ventilatoren og komfyren/kokeplaten er for lang	Juster avstanden igjen
	For mye ventilasjon fra åpne dører og vinduer	Velg et nytt sted å montere ventilatoren
Ventilatoren heller	Festeskruen er ikke stram nok	Stram opphengsskruen, og sørg for at den er vannrett
	Skruen til oppheng er ikke stram nok	Stram opphengsskruen, og sørg for at den er vannrett

AVHENDING OG RESIRKULERING

Viktige instruksjoner vedrørende miljøet

I henhold til EUs WEEE-direktiv (2012/19/EU) angir symbolet på produktet eller emballasjen at dette produkt ikke må kasseres sammen med vanlig husholdningsavfall. Det skal i stedet leveres på en gjenvinningsstasjon som er godkjent for håndtering av elektrisk og elektronisk utstyr. Ved å avhende produktet på korrekt måte er du med på å forebygge negative effekter på miljøet og menneskers helse. Finn ut mer om avhending og gjenvinning av produktet ved å kontakte kommunen du bor i, din lokale gjenvinningsstasjon eller butikken der du kjøpte produktet.



Det er 5 års reklamasjonsrett på fabrikasjons- og materialfeil på ditt nye produkt, gjeldende fra dokumentert kjøpsdato. Garantien omfatter materialer, arbeidslønn og kjøring. Ved henvendelse om service er det fint at du har produktets navn og serienummer klart. Disse opplysningene finnes på typeskiltet. Skriv evt. opplysningene ned her i bruksanvisningen, så har du dem for hånden. Det gjør det lettere for servicemontøren å finne de riktige reservedelene.

Reklamasjonsretten dekker ikke:

- Feil og skader som ikke skyldes fabrikasjons- og materialfeil
- Ved dårlig vedlikehold og mangel på rengjøring av produktet
- Ved brann- og /eller vann- og fuktskader på produktet
- Ved reparasjon utført av ufaglærte
- Ved transportskader der produktet er transportert uten korrekt emballasje
- Hvis det er brukt uoriginale reservedeler
- Hvis anvisningene i bruksanvisningen ikke er fulgt
- Hvis ikke installasjonen er gjort som anvist
- Hvis ufaglærte har installert eller reparert produktet
- Defekte pærer

Transportskader

En transportskade som konstateres ved forhandlerens levering hos kunden, er utelukkende en sak mellom kunden og forhandleren. I tilfeller der kunden selv har stått for transporten av produktet, påtar leverandøren seg ingen forpliktelse i forbindelse med evt. transportskade. Evt. transportskade skal omgående gis beskjed om, og senest 24 timer etter at varen er levert. I motsatt fall vil kundens krav bli avvist.

Ubegrunnede servicebesøk

Hvis man tilkaller en servicemontør og det viser seg at man selv kunne ha rettet feilen, ved f.eks. å følge anvisningene her i bruksanvisningen eller ved å skifte en sikring i sikringsskapet, må kunden selv betale for servicebesøket.

Kommersielle innkjøp

Kommersielle innkjøp er alle kjøp av apparater som ikke skal brukes i en privat husholdning, men brukes til næringsvirksomhet eller andre kommersielle formål (restaurant, café, kantine etc.) eller brukes til utleie eller annen bruk som omfatter flere brukere.

I forbindelse med næringsvirksomhet ytes ingen garanti, fordi dette produktet bare er beregnet til bruk i vanlig husholdning.

SERVICE

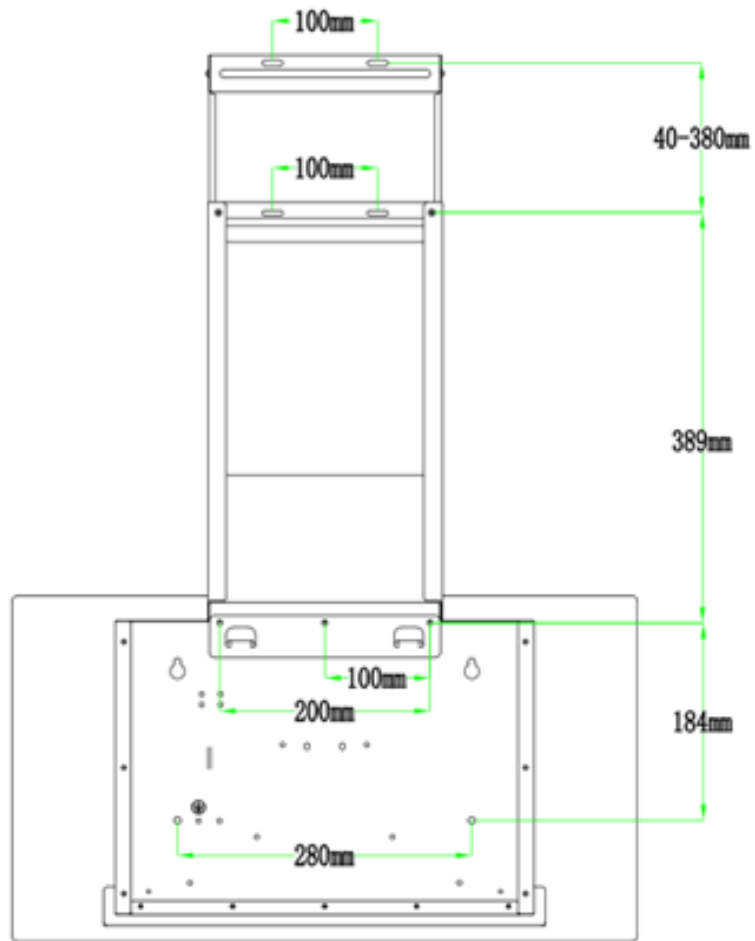
- Service skal meldes til vår service partner Service Companiet, via deres hjemmeside – eller TLF +47 32829940 / <https://service.witt.dk/service/nb/appliances/service.aspx>
- Skjema fylles ut av forhandler eller sluttbruker.
- Service Companiet håndterer saken.
- Fabrikat, modell, serienummer, evt. produktnummer, kjøpsdato, forhandler, beskrivelse av feil, kundeopplysninger - skal informeres om.

Forbehold for trykkfeil.

Produsenten/distributøren kan ikke holdes ansvarlig for produkt- og/eller personskaider, hvis sikkerhetsanvisningene ikke overholdes.

Garantien bortfaller hvis anvisningene ikke overholdes.

KUVAT



- Älä anna lasten käyttää liesituuletinta.
- Liesituuletin on tarkoitettu vain kotitalouskäyttöön eikä se sovellu käytettäväksi grillikioskeissa, baareissa tai muissa kaupallisissa kohteissa.
- Liesituuletin ja sen suodattimet on puhdistettava säännöllisesti, jotta laite pysyy toimintakunnossa.
- Puhdista liesituuletin käyttöohjeen mukaisesti välttääksesi tulipalon vaaran.
- Varo kaasulieden liekehtimistä suoraan liesituulettimen alla. Liesituuletin voi vahingoittua liekkien aiheuttamasta erittäin voimakkaasta kuumenemisestä, jos liekkejä ei peitetä.
- Ellei valmistaja ole määrittänyt muuta turvaetäisyyttä, tulee keittotason ja liesituulettimen alareunan välillä noudattaa seuraavia vähimmäisetäisyyksiä:

650 mm keraamisen liedien yläpuolella

700 mm kaasulieden yläpuolella

- Ota huomioon, että ruoanlaitosta syntyvät höyryt imeytyvät tuulettimeen sitä heikommin, mitä suurempi on sen etäisyys keittotasosta.
- Varmista, että keittiössä on hyvä ilmanvaihto.
- Varmista ennen liesituulettimen kytkemistä, että virtajohto ei ole vaurioitunut. Vaurioituneen johdon saa vaihtaa vain pätevä huoltoteknikko.
- Huoneessa on oltava riittävä ilmanvaihto, jos liesituuletinta käytetään samanaikaisesti kaasulla tai muulla polttoaineella toimivan laitteen kanssa.
- Poistoilmaa ei saa johtaa savupiippuun, jota käytetään kaasua tai muita polttoaineita polttavien laitteiden höyryjen poistamiseen.
- Ilmanpoistoa koskevia määräyksiä on noudatettava.
- Älä sytytä avotulta liesituulettimen alla.
- Liesituuletinta ei ole tarkoitettu asennettavaksi sellaisen liedien yläpuolelle, jossa on enemmän kuin neljä keittolevyä.
- Liesituuletinta ei ole tarkoitettu sellaisten henkilöiden (mukaan lukien lapset) käyttöön, joiden fyysiset, aistilliset tai henkiset kyvyt ovat heikentyneet tai joilla ei ole kokemusta tai tietoa laitteen käytöstä, elleivät henkilöt ole heidän turvallisuudestaan vastaavan henkilön valvonnassa tai saa opastusta laitteen käyttöön tällaiselta henkilöltä.
- Lapsia on valvottava ja varmistettava, että lapset eivät leiki liesituulettimella. Liesituuletin on tarkoitettu käyttöohjeen lukeneiden aikuisten käytettäväksi. Lapset eivät aina ymmärrä niitä vaaroja, jotka voivat syntyä liesituulettimen virheellisestä käytöstä. Muista siis valvoa lapsia, kun he ovat liesituulettimen läheisyydessä.
- Ilmanpoisto ei saa johtaa savupiippuun, jota käytetään kaasulla tai muilla polttoaineilla toimivien laitteiden palokaasujen poistoon.
- Kun liesituuletin ja muuta energiaa kuin sähköä käyttävät laitteet ovat käytössä samanaikaisesti, huoneen alipaine saa olla enintään 4 Pa (4×10^{-5} baaria). Liesituuletinta voi käyttää turvallisesti yhtä aikaa huoneilmaa käyttävän tulisijan kanssa, jos tilan tai ilmanvaihtojärjestelmän alipaine ei ylitä 4 Pa (0,04 mbar), jolloin vältetään palokaasujen imeytyminen takaisin huonetilaan.
- NOUDATA VAROVAISUUTTA: Liesituulettimen esillä olevat osat voivat kuumentua, kun sitä käytetään ruoanvalmistuksessa käytettävien laitteiden kanssa.
- Katkaise aina virta ennen suodattimen tai liesituulettimen ulkoisten osien puhdistamista tai huoltoa.

SÄHKÖISKUN VAARA!

- Kytke liesituuletin vain maadoitettuun pistorasiaan. Jos et ole varma, kysy neuvoa sähköasentajalta.
- Näiden ohjeiden noudattamatta jättäminen voi johtaa kuolemaan, tulipaloon tai sähköiskuun.

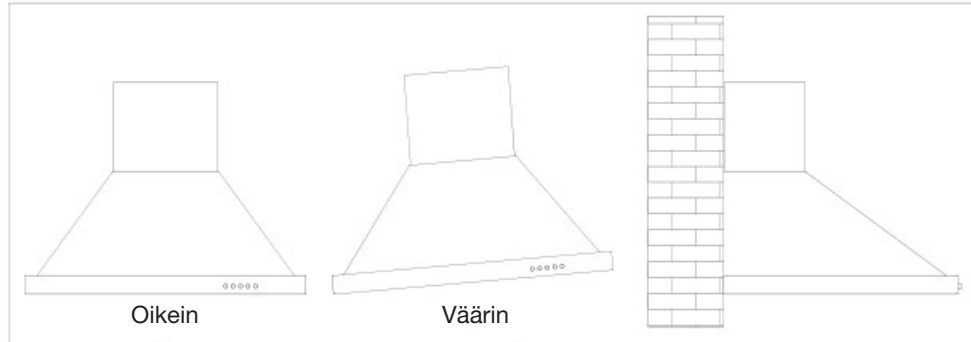
TÄRKEÄÄ: *Suodattimet voivat aiheuttaa palovaaran, jos niitä ei vaihdeta, kun ne ovat likaantuneet.*

HUOMIOITAVAA:




1. Kiitos, että valitsit liesituulettimemme! Lue käyttöohje huolellisesti ennen liesituulettimen käyttöönottoa.
2. Asennuksen saa suorittaa vain pätevä ja ammattitaitoinen asentaja.
3. Valmistaja ei vastaa mistään vahingoista tai vammoista, jotka johtuvat siitä, että seuraavassa annettuja asennusohjeita ei ole noudatettu. Liesituulettimen käyttöjännite on AC 220–240 V, 50 Hz.

HUOMIOITAVAA ASENNUKSEN SUHTEEN

1. Puhdista ympäröivä alue ennen asennusta, jotta mahdollinen sahanpuru tai pöly ei pääse imeytymään liesituulettimen sisään.
2. Liesituuletinta ei saa yhdistää samaan poistoputkeen muiden laitteiden kanssa, kuten kaasuputkiin, lämmitysputkiin tai lämmityslaitteiden poistoputkiin.
3. Poistoputken mutkan on oltava $\geq 120^\circ$, samassa tasossa alkukohtaan kanssa tai sen yläpuolella, ja se on liitettävä ulkoseinään.
4. Varmista, että liesituuletin on suorassa välttääksesi rasvakertymien muodostumisen toiselle puolelle.

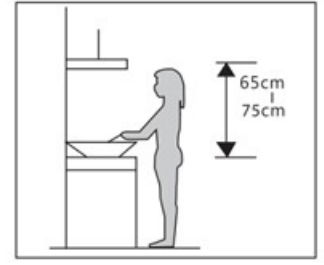


UDSTYR DER SKAL BRUGES TIL INSTALLATIONEN

	Hormin kannatin, sisempi
	Hormin kannatin, ulompi
	Seinäkiinnike

LIESITUULETTIMEN ASENNUS

1. Liesituuletin on sijoitettava 65–75 cm:n etäisyydelle keittiön työtasosta, jotta se toimisi parhaalla mahdollisella tavalla. (katso kuva 1)
2. Kun sopiva asennuskorkeus on määritetty, aseta kiinnike ja sisempi hormin kannatin sopivaan kohtaan ja pidä se suorassa linjassa. Kiinnitä seinään ruuveilla (katso kuva 2).



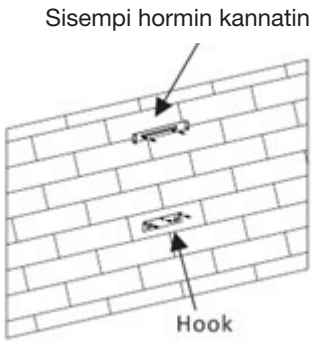
Kuva 1

Huomaa:

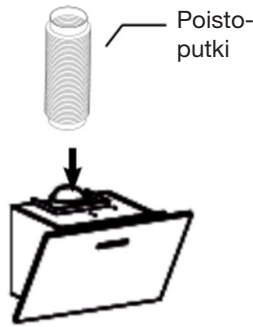
Kiinnikkeen ruuvit: ST4 × 40 mm:n litteäkantaisten ristipääruuvit
Hormin kannattimen ruuvit: ST4 × 40 mm:n litteäkärkiset ristipääruuvit

3. Kiinnitä ulompi hormin kannatin ulompaan hormiin kahdella ruuvilla (ST4 × 8 mm) ja varmista, että sisempää hormia voidaan säätää vapaasti korkeussuunnassa ja että ulosvedettävä putki on kiinnitetty. Asenna sitten ulosvedettävä putki ja hormi liesituulettimeen. (katso kuva 3)
4. Aseta liesituuletin seinäkiinnikkeeseen. (katso kuva 4).
5. Kiinnitä ulompi hormin kannatin seinään ruuveilla (ST4 × 40 mm litteäkärkiset ristipääruuvit). (katso kuva 3)
6. Kiinnitä sisempi hormi sisemmän hormin kannattimeen 2 ruuvilla (ST4 × 8 mm), kiinnitä ulompi hormi liesituulettimen yläosaan 2 ruuvilla (ST4 × 8 mm). Kiinnitä kotelo paikalleen turvaruuveilla (ST4 × 40 mm:n litteäkärkiset ristipääruuvit). (katso kuva 5)

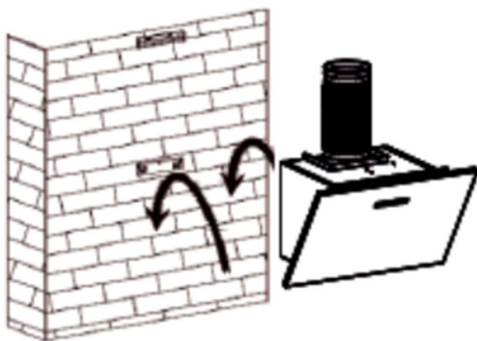
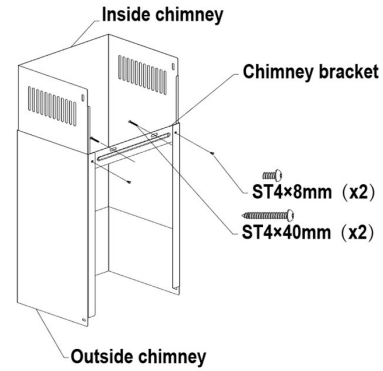
Huomaa: kotelon takaosassa on kaksi turvareikää.



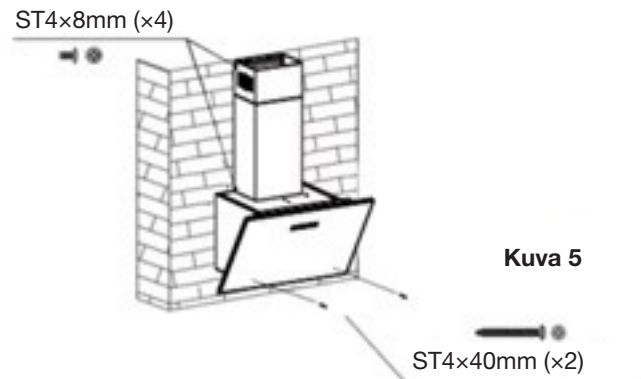
Kuva 2



Kuva 3

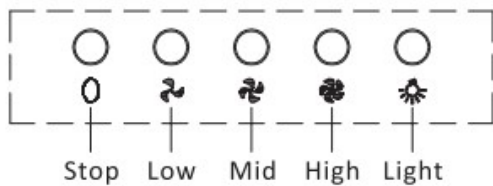


Kuva 4



Kuva 5

OHJAUSPANEELI



1. Paina Stop-painiketta pysäyttääksesi moottorin.
2. Paina Low-painiketta, jolloin kuuluu äänimerkki ja moottori alkaa käydä alhaisella nopeudella.
3. Paina Mid-painiketta, jolloin kuuluu äänimerkki ja moottori alkaa käydä keskinopeudella.
4. Paina High-painiketta, jolloin kuuluu äänimerkki ja moottori alkaa käydä suurella nopeudella.
5. Paina Light-painiketta sytyttääksesi valon. Paina painiketta uudelleen sammuttaaksesi valon.

HUOLTO

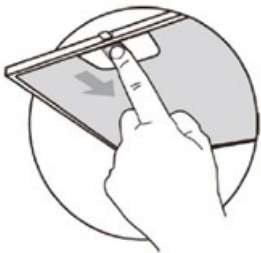
Rasvasuodattimen puhdistus

Rasvasuodattimet suodattavat ruoanlaitosta syntyvät rasvaiset höyryt. Jotta suodatin pysyisi hyvässä kunnossa, se on puhdistettava säännöllisesti, sillä rasva- ja likakerrostumat voivat heikentää liesituulettimen tehoa. Suodattimet on puhdistettava tai vaihdettava säännöllisesti. Noudata alla olevia ohjeita huolellisesti.

Huomaa: älä käytä syövyttäviä puhdistusaineita.

Menetelmä 1: Anna suodattimen liota 2–3 minuuttia n. 40–50-asteisessa vedessä, johon on lisätty hieman pesuainetta. Käytä käsineitä ja harjaa suodatin puhtaaksi pehmeällä harjalla. Varo käyttämästä liikaa painetta, sillä suodatin on herkkä ja voi vaurioitua helposti.

Menetelmä 2: Jotkin suodattimet voidaan pestä astianpesukoneessa. Säädä lämpötilaksi noin 60 astetta.



LIESITUULETTIMEN PUHDISTUS

Huomaa: kytke laitteen virta pois päältä ennen puhdistusta.

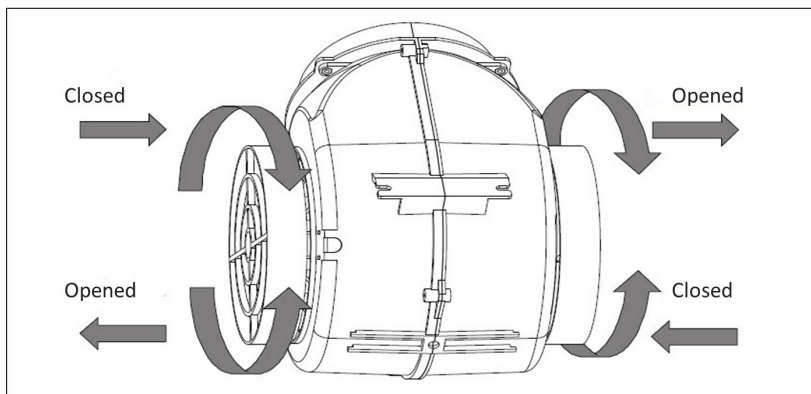
- A. Ruosteen muodostumisen ehkäisemiseksi liesituulettimen kotelo on puhdistettava lämpimällä vedellä ja miedolla pesuaineella kahden kuukauden välein.
- B. Älä käytä hankaavia puhdistusaineita, jotka voivat vaurioittaa pintaa.
- C. Älä päästä moottoriin tai muihin osiin vettä, sillä vesi vahingoittaa laitetta.
- D. Älä altista hiilisuodatinta kuumuudelle.

HIILISUODATIN (myydään erikseen)

Suodatin sisältää aktiivihiiltä, joka imee ruoanlaitossa syntyviä hajuja. Ajan myötä aktiivihiili kyllästyy, mikä heikentää sen imukykyä. Hiilisuodatinta ei voi pestä tai muuten puhdistaa.

Jos liesituuletinta käytetään säännöllisesti, hiilisuodatin on vaihdettava noin 4–6 kuukauden välein. Jos liesituuletinta käytetään erittäin usein tai liedellä valmistetaan usein paistettua tai friteerattua ruokaa, vaihtoväli on lyhyempi.

1. Irrota metallisuodattimet.
2. Hiilisuodattimet sijaitsevat moottorin kummallakin puolella. Kierrä suodattimet paikalleen.
3. Kun haluat vaihtaa hiilisuodattimet, suorita menettely käänteisessä järjestyksessä.



VIANMÄÄRITYS

Ongelma	Mahdollinen syy	Mahdollinen ratkaisu
Valo palaa, mutta moottori ei käy	Siivekkeissä on este	Poista este
	Kondensaattori on vaurioitunut	Vaihda kondensaattori
	Moottorivika, vaurioitunut laakeri	Vaihda moottori
	Moottorin sisäiset osat eivät toimi tai moottorista tulee paha haju.	Vaihda moottori
Valo ei pala, moottori ei käy	Tarkista yllä mainittujen lisäksi seuraavat:	
	Lamppu on vaurioitunut	Vaihda lamppu
	Virtajohto on löysällä	Kytke johdot kuvan mukaisesti (sähkökaavio)
Metallisesta rasvasuodattimesta tippuu öljyä	Suodatin on täynnä likaa	Puhdista tai vaihda rasvasuodatin välittömästi
Liesituuletin tärisee	Vaurioituneet siivekkeet aiheuttavat tärinää	Vaihda moottori
	Moottoria ei ole kiinnitetty oikein	Kiinnitä moottori oikein
	Liesituulettimen koteloa ei ole kiinnitetty oikein	Kiinnitä kotelo oikein
Riittämätön imuteho	Liesituulettimen ja lieden/keittotason välinen etäisyys on liian pitkä.	Säädä etäisyyttä.
	Avoimista ovista ja ikkunoista tulee liikaa ilmaa	Valitse uusi paikka ja asenna liesituuletin uudelleen.
Liesituuletin kallistuu	Kiinnitysruuvi ei ole tarpeeksi kireällä	Kiristä kiinnitysruuvi ja varmista, että liesituuletin on vaakasuorassa.
	Ripustusruuvi ei ole tarpeeksi kireällä	Kiristä ripustusruuvi ja varmista, että liesituuletin on vaakasuorassa.

HÄVITTÄMINEN JA KIERRÄTYS

Tärkeitä ympäristöä koskevia ohjeita.

Tuotteessa tai sen pakkauksessa oleva symboli tarkoittaa, että EU:n WEEE-direktiivin (2012/19/EU) mukaisesti tätä tuotetta ei saa hävittää tavallisen kotitalousjätteen mukana. Sen sijaan laite on toimitettava kierrätyspisteeseen, joka ottaa vastaan sähkö- ja elektroniikkalaitteita.

Hävittämällä tuotteen oikein autat ehkäisemään ympäristölle ja ihmisten terveydelle aiheutuvia kielteisiä vaikutuksia. Saat lisätietoja tuotteen hävittämisestä tai kierrättämisestä ottamalla yhteyttä omaan kuntaasi, kierrätyskeskukseen tai liikkeeseen, josta ostit tuotteen.



TAKUU

Uudella laitteellasi on valmistus- ja materiaalivirheiden varalle 2 vuoden reklamaatio-oikeus, joka on voimassa dokumentoidusta ostopäivästä alkaen. Takuu kattaa materiaalit, työpalkat ja ajon. Kääntyessäsi huollon puoleen Sinun on ilmoitettava tuotteen nimi ja sarjanumero. Nämä tiedot ovat tyyppikilvessä. Kirjoita ne valmiiksi tähän käyttöoppaaseen, niin ne ovat käytettävissäsi. Tietojen avulla huoltoasentajan on helpompi löytää oikeat varaosat.

Takuu ei kata:

- Vikoja ja vahinkoja, joiden syynä ei ole tuotanto- tai materiaalivirhe
- Väärää tai virheellistä käyttöä – tähän kuuluu myös tuotteen puutteellinen puhdistus
- Laitteen palo- ja/tai vesi- ja kosteusvaurioita
- Korjauksia, jotka on tehnyt muu kuin ammattilainen
- Kuljetusvaurioita, kun tuotetta on kuljetettu ilman oikeaa pakkausta
- Jos on käytetty muita kuin alkuperäisiä varaosia
- Jos käyttöoppaan ohjeita ei ole noudatettu
- Jos asennusta ei ole tehty ohjeiden mukaan
- Jos tuotteen on asentanut tai korjannut ammattitaidoton henkilö
- Palaneita polttimeita

Kuljetusvauriot

Kuljetusvaurio, joka todetaan myyjän järjestämässä toimituksessa asiakkaalle, on yksinomaan asiakkaan ja myyjän välinen asia. Niissä tapauksissa, joissa asiakas on itse vastannut tuotteen kuljetuksesta, ei toimittaja ota mitään vastuuta mahdollisesta kuljetusvauriosta.

Kuljetusvauriosta on ilmoitettava välittömästi ja viimeistään 24 tunnin kuluessa siitä, kun tavara on toimitettu. Muussa tapauksessa asiakkaan vaatimukset hylätään.

Aiheeton huoltokäynti

Jos kutsutaan huoltoasentaja ja käy ilmi, että vian olisi voinut korjata itse esim. noudattamalla käyttöoppaan ohjeita tai vaihtamalla sähkökaapin sulakkeen, on asiakkaan itse maksettava huoltokäynti.

Osto yrityskäyttöön

Osto yrityskäyttöön on jokainen osto, jossa laitetta ei käytetä yksityisessä kotitaloudessa vaan yritystoimintaan tai sitä muistuttavaan tarkoitukseen (ravintola, kahvila, ruokala, jne.) tai vuokraukseen tai muuhun toimintaan, jossa käyttäjiä on useita. Mitään takuuta ei myönnetä yrityskäyttöön tehdyille ostoille, koska tämä laite on tarkoitettu yksinomaan tavalliseen kotitalouteen.

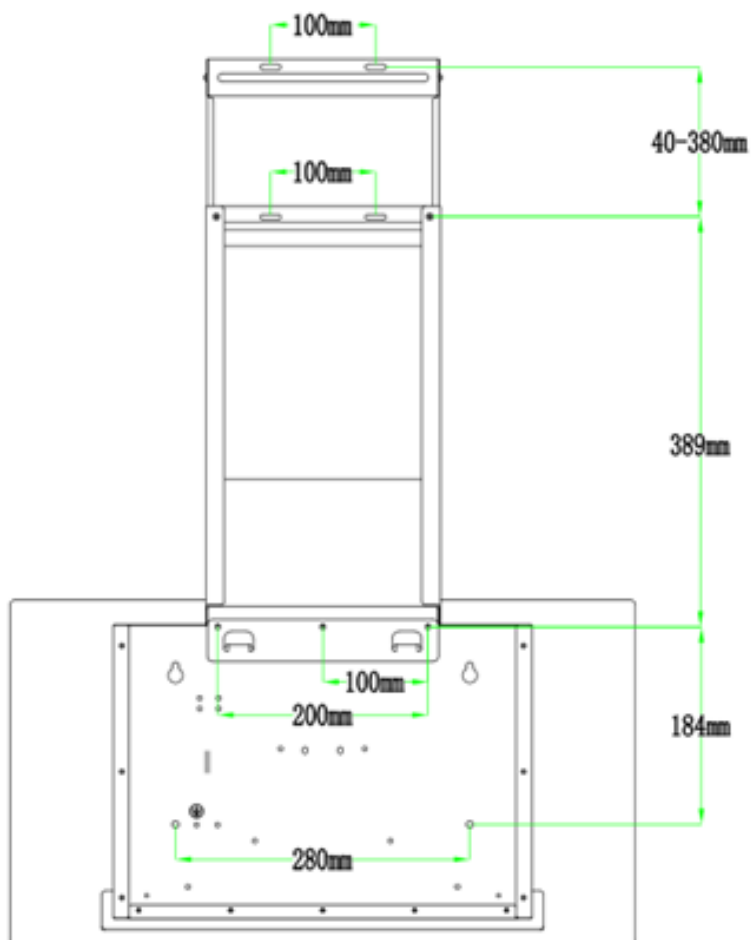
HUOLTO

Huoltotarpeesta ilmoitetaan:

- Piketa OyPL 420 / Rautatienkatu 1933101 / 33100 TampereFINLAND
- Puh. 03 233 3237 piketa@piketa.fi
- Myyjä tai loppukuluttaja voi olla yhteydessä Piketaan tähän numeroon.
- Valmistaja, malli, sarjanumero ja mahdollinen tuotenumero, ostopäiväys, jälleenmyyjä, virhekuvaus ja asiakkaan yhteystiedot tulee ilmoittaa.

Valmistaja/jakelija ei ole vastuussa tuote- ja/tai henkilövahingoista, jos turvallisuusohjeita ei noudateta. Takuu raukeaa, jos ohjeita ei noudateta.

Emme vastaa mahdollisista painovirheistä.



SÄKERHETSANVISNINGAR

- Låt aldrig barn hantera fläkten.
- Fläkten är endast för hemmabruk och är inte lämplig för grillar, grillbarer och andra kommersiella ändamål.
- Fläkten och filtret ska rengöras regelbundet för att bevara ett gott skick.
- Rengör fläkten enligt bruksanvisningen och undvik brandrisk.
- Undvik öppna lågor från gasspis under fläkten. Fläkten kan skadas av den mycket kraftiga värmen från öppna lågor som inte är övertäckta.
- Såvida inte tillverkaren av spishällen har angett ett större säkerhetsavstånd måste följande minimiavstånd mellan spishällen och fläktkåpens nedre kant iakttas:

650 mm över en keramikhäll

700 mm över en gasspis

Var uppmärksam på att ångan från matlagningen uppfångas sämre ju större avståndet är till spishällen.

- Se till att ha god ventilation i köket.
- Innan du installerar fläkten måste du kontrollera att strömförsörjningen inte är skadad. En skadad sladd får endast bytas ut av kvalificerad personal.
- Det måste finnas tillräcklig ventilation i rummet när fläkten används samtidigt som apparater som förbränner gas eller andra bränslen.
- Luften får inte släppas ut i en skorsten som används för att suga upp rök från apparater som förbränner gas eller andra bränslen.
- Regler för utsugning av luft måste följas.
- Använd inte öppen låga under fläkten.
- Fläkten är inte avsedd för installation ovanför en spis med fler än fyra kokplattor.
- Denna apparat är inte avsedd att användas av personer (inklusive barn) med nedsatt fysisk, sensorisk eller mental förmåga eller brist på erfarenhet och kunskap, såvida de inte hålls under uppsikt eller instrueras i användandet av enheten av en person som ansvarar för deras säkerhet.
- Barn ska hållas under uppsikt för att se till att de inte leker med fläkten. Fläkten är avsedd att användas av vuxna som har läst bruksanvisningen. Barn kan ofta inte bedöma de faror som kan uppstå vid felaktig användning av fläkten. Se därför till att hålla barn under uppsikt när de befinner sig i närheten av fläkten.
- Luften får inte släppas ut i en skorsten som används för att suga upp rök från apparater som förbränner gas eller andra bränslen.
- När fläkten och andra apparater som försörjs med annan energi än el är i drift samtidigt får undertrycket i rummet inte överstiga 4 Pa (4 x 10⁻⁵ bar). Fläkten kan utan risk användas samtidigt med en eldstad som är beroende av luften i rummet om undertrycket i rummet eller ventilationssystemet är högst 4 Pa eftersom återsugning av förbränningsluft då undviks.
- **VAR FÖRSIKTIG:** Tillgängliga delar kan bli varma när de används med matlagingsapparater.
- Koppla alltid bort strömförsörjningen innan du rengör filtret eller fläktens utsida eller innan du utför underhåll.

RISK FÖR ELEKTRISKA STÖTAR!

- Anslut endast fläkten till ett jordat uttag. Kontakta en elektriker om du är osäker.
- Om dessa instruktioner inte följs kan det leda till dödsfall, brand eller elektriska stötar.

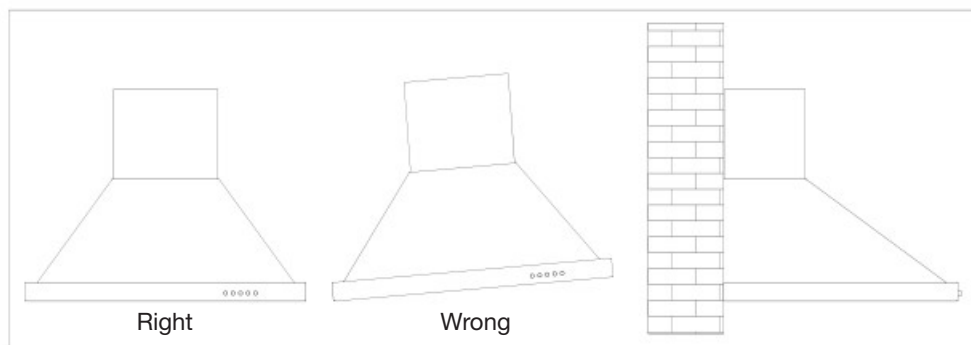
VIKTIGT: Filtren kan utgöra en brandrisk om de inte byts ut när de är mättade.

ANMÄRKNINGAR:




1. Tack för att du valde vår köksfläkt. Läs bruksanvisningen noga innan användning.
2. Installationen ska utföras av en kvalificerad och kunnig montör.
3. Tillverkaren fransäger sig allt ansvar för skador eller personskador orsakade av underlåtenhet att följa installationsinstruktionerna i följande text. Fläkten används vid AC220-240V, 50Hz.

INSTALLATIONSFÖRESKRIFTER

1. Innan installation, se till att området är rent för att undvika att eventuella kvarblivna träbitar eller damm sugas in.
2. Fläkten får inte dela samma ventilationsrör med andra apparater, som t.ex. gasrör, värmerör eller ventilationsrör för värmeapparater.
3. Ventilationsrörets böjning måste vara $\geq 120^\circ$, parallellt eller ovanför startpunkten och ska anslutas till ytterväggen.
4. Efter installationen, se till att fläkten står plant för att undvika att fett samlas i ena änden.



TILLBEHÖR FÖR INSTALLATION

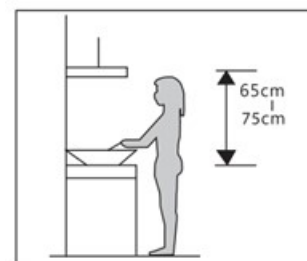
	Inre skorstensfäste
	Yttre skorstensfäste
	Väggfäste

INSTALLATION AV KÖKSFLÄKTEN

1. Fläkten bör placeras med ett avstånd på 65-75 cm från köksbänken för bästa effekt. (Se bild 1)
2. När installationshöjden har bestämts, montera fästet och det interna skorstensfästet på en lämplig plats och håll den i en rak linje. Använd skruvar för att fästa till väggen (se bild 2).

Observera:

Skrivar till fästet: ST4×40 mm försänkt med krysspår
Skriven till skorstensfästet: ST4×40 mm försänkt med krysspår



Pic 1

3. Fäst det yttre skorstensfästet på den yttre skorstenen/ventilationskanalen med 2 skruvar (ST4×8mm), och se till att den inre kanalen kan ställas in fritt i höjdlöd och att det utdragbara röret är fixerat. Montera sedan det utdragbara röret samt skorstenen på fläkten. (Se bild 3).
4. Placera fläkten på väggfästet. (Se bild 4).
5. Använd skruvar (ST4×40mm försänkta med krysspår) för att fästa det externa skorstensfästet på väggen. (Se bild 3).
6. Fäst den inre skorstenen på det inre skorstensfästet med 2 skruvar (ST4×8mm), fäst den yttre skorsten på toppen av fläkten med 2 skruvar (ST4×8mm). Fäst fläktskåpet med säkerhetsskruvar (ST4×40mm försänkt med krysspår). (Se bild 5).

Observera: Det finns två säkerhetshål på baksidan av kåpan.

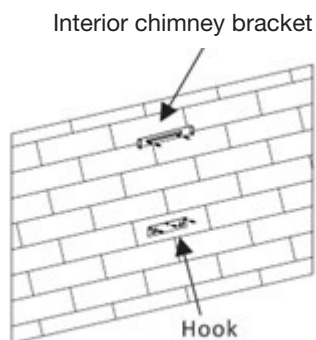


Fig.2

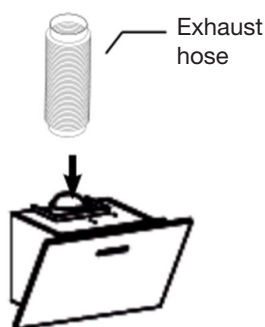


Fig.3

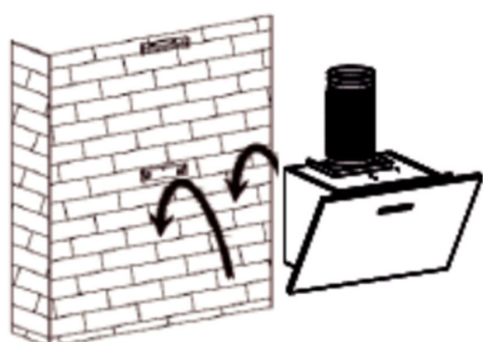
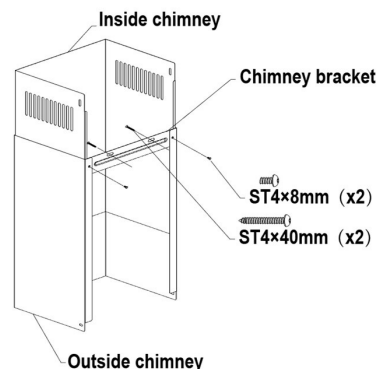


Fig.4

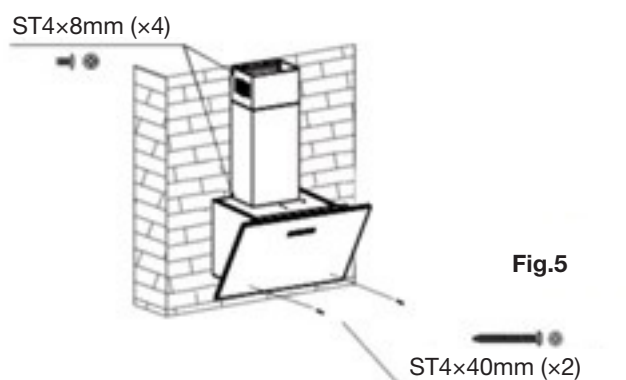
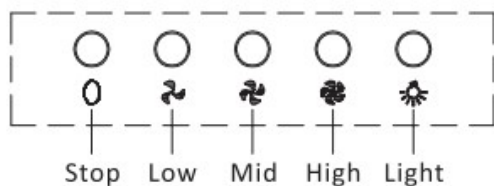


Fig.5



1. Tryck på Stopp-knappen så stannar motorn.
2. Tryck på Low-knappen, ett pip hörs och motorn kör på låg hastighet.
3. Tryck på Mid-knappen, ett pip hörs och motorn kör på medelhastighet.
4. Tryck på High-knappen, ett pip hörs och motorn kör på hög hastighet.
5. Tryck på Light-knappen för att tända lampan. Tryck på knappen igen för att släcka lampan.

UNDERHÅLL

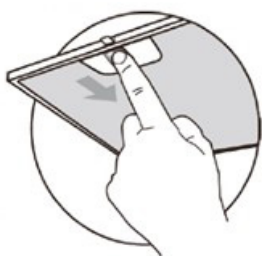
RENGÖRING AV FETTFILTER

Fettfiltren filtrerar bort fett från matoset. För att hålla filtret i gott skick ska du regelbundet rengöra det, eftersom fett- och smutsansamlingar kan försämra fläktens funktion. Filtren måste rengöras eller bytas ut med jämna mellanrum. Följ riktlinjerna nedan noga.

Obs: Använd inte slipande rengöringsmedel.

Tillvägagångssätt 1: Lägg filtret i 40-50 °C rent vatten, häll lite diskmedel i vattnet och låt filtret dra i 2-3 minuter. Använd handskar och rengör med en mjuk borste. Var försiktig så att du inte trycker för hårt eftersom filtret är känsligt och lätt kan skadas.

Tillvägagångssätt 2: Om det står angivet, så kan filtret köras i diskmaskinen. Ställ in temperaturen till ca. 60 grader.



RENGÖRING AV FLÄKTEN

Obs! Stäng alltid av strömmen till apparaten innan rengöring.

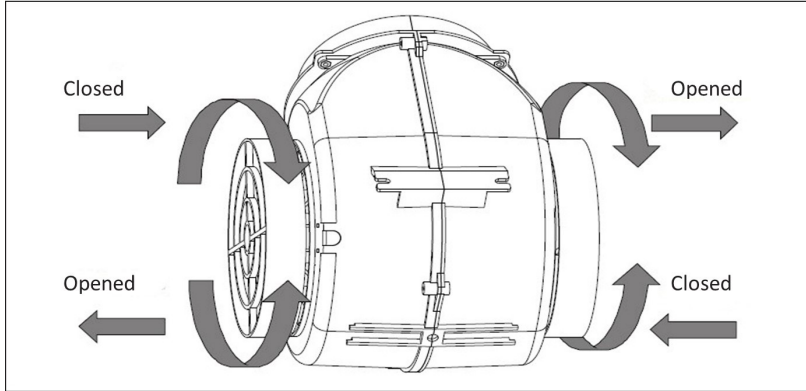
- A. För att skydda apparaten från att rosta med tiden, bör fläktkåpan rengöras med varmt vatten och ett mildt rengöringsmedel varannan månad.
- B. Använd inte slipande rengöringsmedel som repar ytan.
- C. Håll motorn och andra delar borta från vatten, eftersom det skadar enheten.
- D. Kolfiltret får inte utsättas för värme.

KOLFILTER (köps separat)

Filtret innehåller aktivt kol som absorberar lukter som släpps ut. Efter en viss tid blir det aktiva kolet mättat, vilket försämrar absorberingsförmågan. Det här filtret kan inte tvättas eller rengöras på annat sätt.

Vid regelbunden användning av fläkten bör kolfiltret bytas ut ungefär var 4-6 månad. Vid mer frekvent användning, och speciellt för frekvent stekning eller fritering, bör intervallet förkortas.

1. Ta bort metallfiltren.
2. Kolfiltren sitter på båda sidor av motorn. Vrid filtren tills de sitter fast.
3. För att byta kolfilter, följ proceduren i omvänd ordning.



Problem	Möjlig orsak	Möjlig åtgärd
Lampan är tänd men motorn kör inte	Bladen är blockerade	Avlägsna blockeringen
	Kondensatorn är skadad	Byt kondensator
	Motorn är defekt, lagret är skadat	Byt motor
	Motorns interna komponenter är inte aktiva eller det kommer en dålig lukt från motorn	Byt motor
Lampan fungerar inte, motorn fungerar inte	Förutom ovanstående, kontrollera även följande:	
	Lampan är skadad	Byt lampa
	Strömsladden sitter löst	Anslut kablarna enligt översikten (elschema)
Det droppar olja från fettfiltret av metall	Filtret är fullt med smuts	Rengör eller byt genast fettfiltret
Fläkten vibrerar	Bladen är skadade och orsakar skakningarna	Byt motor
	Motorn sitter inte ordentligt	Lås fast motorn korrekt
	Flätkåpan sitter inte ordentligt	Fäst kåpan korrekt
Otillräcklig sugförmåga	Avståndet mellan fläkten och spisen/spishällen är för stort	Justera avståndet på nytt
	För mycket ventilation från öppna dörrar och fönster	Välj en ny plats och installera fläkten igen
Fläkten lutar	Fästskruven sitter inte tillräckligt hårt	Dra åt upphängningsskruven och se till att den är vågrät
	Skruven för upphängning sitter inte tillräckligt hårt	Dra åt upphängningsskruven och se till att den är vågrät

BORTSKAFFANDE OCH ÅTERVINNING

Viktiga miljöanvisningar

Enligt EU:s WEEE-direktiv (2012/19/EU) anger symbolen på produkten eller förpackningen att denna produkt inte får kasseras med vanligt hushållsavfall. Det ska i stället lämnas in till en återvinningscentral som är godkänd för hantering av elektrisk och elektronisk utrustning. Genom att bortskaffa produkten på rätt sätt hjälper du till att förebygga hindra negativa effekter på miljön och människors hälsa. För mer information om bortskaffande och återvinning av produkten kan du kontakta din kommun, återvinningscentral eller den butik där du köpte produkten.



Det är 3 års reklamationsrätt som gäller som reklamationsrätt på fabrikations- och materialfel på din nya produkt, gällande från dokumenterat inköpsdatum. Garantin omfattar material, arbetslön och bilkörning. Vid kontakt angående service bör Ni upplysa om produktens namn och serienummer. Dessa upplysningar finns på typskylten. Skriv eventuellt ner denna information här i bruksanvisningen så har Ni dem till hands. Det gör saker enklare för servicemontören att finna de korrekta reservdelarna.

Reklamationsrätten täcker inte:

- Fel och skador som inte är fabrikations- och materialfel
- Vid brist på underhåll – inkluderar också brist på rengöring av produkten
- Vid brand- och/eller vatten- och fuktskador på produkten
- Vid transportskador när produkten är transporterad utan korrekt emballage
- Om det har använts reservdelar som inte är original
- Om anvisningarna i bruksanvisningen inte följts
- Om inte installationen är gjord som anvisat
- Om inte auktoriserad personal utfört installationen eller reparationen av produkten
- Defekta lampor

Transportskador

En transportskada som konstateras vid återförsäljarens leverans hos kunden, är uteslutande en sak mellan kunden och återförsäljaren. Vid tillfälle där kunden själv har stått för transporten av produkten, påtar sig leverantören ingen förpliktelse i förbindelse med eventuell transportskada. Eventuella transportskador ska anmälas omgående och senast 24 timmar efter att varan är levererad. Annars kommer kundens krav att bli avvisat.

Ogrundade servicebesök

Om man tillkallar en servicemontör, och det senare visar sig att man själv kunnat åtgärda felen, genom att följa anvisningarna här i bruksanvisningen, eller genom att byta en säkring i säkrings-skåpet, åligger det kunden att själv betala för servicebesöket.

Kommersiella inköp

Kommersiella inköp är varje köp av apparater som inte ska användas i ett privat hushåll utan användas till affärsmässigt eller liknande ändamål (restaurang, café, kantin etc.) eller användas till uthyrning eller annan användning som omfattar flera användare.

I förbindelse med kommersiellt inköp gäller ingen garanti eftersom denna produkt uteslutande er framställt för privata hushåll.

SERVICE

Service ska rapporteras till vår servicepartner Centralservice. <http://service.witt.dk/service/se/Appliances/Service.aspx>

Tel. +46 0852508480

- Formuläret fylls i av återförsäljaren eller slutanvändaren.
- Centralservice hanterar saken.
- Fabrikat, modell, serienummer, ev. produktnummer, inköpsdatum, åter-försäljare, felbeskrivning, kundupplysningar, ska anges.

Med förbehåll för tryckfel.

Tillverkaren/återförsäljaren kan inte hållas ansvariga för produkt- och/eller personsador, om säkerhetsanvisningarna inte följs.

Garantin bortfaller om anvisningarna inte följs.