

# Lietošanas un montāžas instruk- cija



[home.liebherr.com/  
fridge-manuals](http://home.liebherr.com/fridge-manuals)

LIEBHERR

LV

ORIĢINĀLĀ EKSPLUATĀCIJAS INSTRUKCIJA

**LIEBHERR**

# Saturs

<b>1</b>	<b>Drošības informācija un brīdinājumi.....</b>	<b>3</b>		PartyMode .....	23
1.1	Noteikumiem atbilstoša lietošana.....	3		HolidayMode.....	24
1.2	Klimata klases.....	3		SabbathMode.....	24
1.3	Lietotāju grupa.....	3		E-Saver .....	25
1.4	Uzstādīšana un lietošanas sākšana.....	3		CleaningMode.....	25
1.5	Droša rīkošanās ar ierīci.....	4		Ievades bloķēšanas mehānisms.....	26
1.6	Tīrīšana.....	4		Atgādinājums.....	26
1.7	Traucējumi, bojājumi un remonts.....	4		Temperatūras mērvienība.....	26
1.8	Utilizācija.....	4		Displeja spilgtums.....	26
1.9	Atbilstība.....	4		WLAN.....	27
1.10	SVHC vielas atbilstoši REACH regulai.....	4		Ierīces informācija.....	28
1.11	EPREL datu bāze.....	4		Programmatūra.....	28
1.12	Atvērtā pirmkoda licences.....	4		Atkausēšanas cikla palaišana.....	28
1.13	Rezerves daļas.....	4		Durvju trauksmes signāls.....	28
1.14	Simboli uz ierīces.....	4		Demonstrācijas režīms.....	29
1.15	Brīdinājuma pakāpes.....	5		Atiestate uz rūpnīcas iestatījumiem.....	30
<b>2</b>	<b>Ierīces pārskats.....</b>	<b>5</b>	8.3 Ziņojumi.....		30
2.1	Piegādes komplektācija.....	5	8.3.1 Brīdinājumu pārskats.....		30
2.2	Ierīces un aprīkojuma pārskats.....	5	8.3.2 Brīdinājumu aizvēršana.....		30
2.3	SmartDevice.....	5	8.3.3 Atgādinājumu pārskats.....		31
<b>3</b>	<b>Uzstādīšana un pievienošana.....</b>	<b>6</b>	8.3.4 Atgādinājumu aizvēršana.....		31
3.1	Uzstādīšanas nosacījumi.....	6	<b>9</b>	<b>Aprīkojums.....</b>	<b>31</b>
3.2	Ierīces izmēri.....	7	9.1 Durvju plaukts.....		31
3.3	Nišas izmēri.....	7	9.2 Plaukti.....		32
3.4	Ierīces transportēšana.....	7	9.3 Atvilktnes.....		32
3.5	Ierīces izpakošana.....	8	9.4 EasyFresh atvilktnes nodalījuma vāks.....		34
3.6	Izmantoto simbolu skaidrojums.....	8	9.5 Stikla plaukti.....		34
3.7	Durvju atbalsta nomaiņa.....	9	9.6 VarioSpace.....		35
3.8	Ierīces uzstādīšana.....	10	9.7 Pudeļu turētājs.....		35
3.9	Vairāku ierīču uzstādīšana.....	11	<b>10</b>	<b>Apkope.....</b>	<b>35</b>
3.10	Iepakojuma otrreizēja pārstrāde.....	11	10.1 FreshAir aktīvās ogles filtrs.....		35
3.11	Ierīces iebūve nišā.....	11	10.2 Pudeļu turētāja izņemšana / ievietošana.....		36
3.12	Ierīces pievienošana pie elektroapgādes.....	16	10.3 Izvelkamo sistēmu izjaukšana / montāža.....		36
<b>4</b>	<b>Touch displeja darbības princips.....</b>	<b>17</b>	10.4 EasyFresh atvilktnes nodalījuma vāks.....		36
4.1	Navigācijas un simbolu skaidrojums.....	17	10.5 Ierīces atkausēšana.....		36
4.2	Izvēlnes.....	17	10.6 Ierīces tīrīšana.....		37
4.3	Miera režīms.....	18	<b>11</b>	<b>Palīdzība klientam.....</b>	<b>37</b>
<b>5</b>	<b>Ekspluatācijas uzsākšana.....</b>	<b>18</b>	11.1 Tehniskie rādītāji.....		37
5.1	Ierīces ieslēgšana (pirmreizējā ekspluatācija).....	18	11.2 Darbības trokšņi.....		37
<b>6</b>	<b>Uzglabāšana.....</b>	<b>18</b>	11.3 Tehniskais traucējums.....		38
6.1	Norādes par uzglabāšanu.....	18	11.4 Klientu serviss.....		39
6.2	Ledusskapja nodalījums.....	18	11.5 Datu plāksnīte.....		39
6.3	EasyFresh .....	19	<b>12</b>	<b>Ekspluatācijas izbeigšana.....</b>	<b>39</b>
6.4	Saldētavas nodalījums.....	19	<b>13</b>	<b>Utilizācija.....</b>	<b>40</b>
6.5	Uzglabāšanas ilgums.....	19	13.1 Ierīces sagatavošana utilizācijai.....		40
<b>7</b>	<b>Enerģijas taupīšana.....</b>	<b>20</b>	13.2 Ierīces ekoloģiski nekaitīga utilizācija.....		40
<b>8</b>	<b>Vadība.....</b>	<b>20</b>			
8.1	Vadības un indikācijas elementi.....	20			
8.1.1	Status indikators.....	20			
8.1.2	Indikatora simboli.....	20			
8.2	Ierīces funkcijas.....	20			
8.2.1	Norādes par ierīces funkcijām.....	20			
	Ierīces izslēgšana un ieslēgšana.....	20			
					
	Temperatūras zonas izslēgšana un ieslēgšana.....	21			
	Temperatūra.....	21			
	SuperCool.....	22			
	PowerCool .....	22			
	SuperFrost.....	23			

Ražotājs pastāvīgi strādā pie visu tipu un modeļu pilnveidošanas. Tādēļ ceram uz jūsu izpratni un paturam tiesības veikt izmaiņas formā, aprīkojumā un tehnoloģijā.

Simbols	Skaidrojums
	<b>Instrukcijas lasīšana</b> Lai iepazītos ar visām jaunās ierīces priekšrocībām, uzmanīgi izlasiet šajā pamācībā sniegtās norādes.
	<b>Papildinformācija internetā</b> Elektronisko pamācību ar izvērtu informāciju dažādās valodās atradīsiet internetā, noskenējot pamācības priekšējā lappusē esošo kvadrāt kodu vai ievadot servisa numuru tīmekļvietnē <a href="http://home.liebherr.com/fridge-manuals">home.liebherr.com/fridge-manuals</a> . Servisa numuru atradīsiet datu plāksnītē:  <i>Fig. Piemēra attēlojums</i>
	<b>Ierīces pārbaude</b> Pārbaudiet visas daļas, vai transportēšanas laikā nav radušies bojājumi. Pretenziju gadījumā vērsieties tirdzniecības uzņēmumā vai klientu apkalpošanas dienestā.
	<b>Atšķirības</b> Šī instrukcija attiecas uz vairākiem modeļiem, tādēļ ir iespējamās atšķirības. Nodaļas, kas attiecas tikai uz noteiktām ierīcēm, apzīmētas ar zvaigznīti (*).
	<b>Norādes par veicamajam darbībām un veicamo darbību rezultāti</b> Norādes par veicamajam darbībām ir atzīmētas ar ▶. Veicamo darbību rezultāti ir atzīmēti ar ▷.
	<b>Videomateriāli</b> Videomateriāli par ierīcēm ir pieejami video tēkas "YouTube" kanālā "Liebherr-Hausgeräte".

## Atvērtā pirmkoda licences:

Ierīce satur programmatūras komponentus, kuri izmanto atvērtā pirmkoda licences. Informāciju par izmantotajām atvērtā pirmkoda licencēm varat lejupielādēt šeit: [home.liebherr.com/open-source-licences](http://home.liebherr.com/open-source-licences)

Šī lietotāja informācija ir paredzēta šādām ierīcēm:

ICNS.. 56..

## Norāde

Ja ierīces apzīmējumā ir burts N, tad runa ir par ierīci "NoFrost".

# 1 Drošības informācija un brīdinājumi

Rūpīgi uzglabājiet šo lietotāja informāciju, lai jūs jebkurā brīdī varētu tai piekļūt.

Ja jūs ierīci nododat tālāk, tad nododiet kopā ar to arī šo lietotāja informāciju turpmākajiem īpašniekiem.

Lai pienācīgi un droši izmantotu ierīci, pirms uzstādīšanas un lietošanas rūpīgi izlasiet šo lietotāja informāciju. Vienmēr ievērojiet tajā iekļautās norādes, drošības norādījumus un brīdinājuma norādījumus. Tie ir svarīgi, lai droši un nevainojami varētu uzstādīt un lietot ierīci.

## 1.1 Noteikumiem atbilstoša lietošana

- Šo ierīci paredzēts lietot mājāsaimniecībā un līdzīgās lietošanas jomās, piem.:
  - personāla virtuvēs veikalos, birojos un citās darba zonās
  - lauksaimniecības jomā un ko lieto viesi viesnīcās, moteļos un citās naktsmītnēs
  - brokastu pansijās
  - pārtikas piegādē un līdzīgā vairumtirdzniecībā
- Papildu izmantošana:
  - Lietošana citiem mērķiem nav pieļaujama.

## 1.2 Klimata klases

Ierīces parametri ir aprēķināti tā, lai atbilstu noteiktām vides temperatūras robežām, atkarībā no klimata klases. Klimata klase, kurai paredzēta Jūsu iegādātā ierīce, norādīta datu plāksnītē.

### Norāde

- ▶ Lai nodrošinātu nevainojamu darbību, ievērojiet norādīto vides temperatūru.

Klimata klase	atbilstoši vides temperatūrai
SN	10 °C līdz 32 °C
N	16 °C līdz 32 °C
ST	16 °C līdz 38 °C
T	16 °C līdz 43 °C
SN-ST	10 °C līdz 38 °C
SN-T	10 °C līdz 43 °C

## 1.3 Lietotāju grupa

- Šo ierīci var lietot bērni no 8 gadu vecuma, kā arī personas ar samazinātām fiziskām, uztveres un garīgām spējām vai pieredzes un zināšanu trūkumu, ja viņi tiek uzraudzīti vai attiecīgi ir apmācīti par drošu ierīces lietošanu un saprot no tās izrietošos riskus.
- Bērni nedrīkst spēlēties ar ierīci.
- Bērni nedrīkst veikt tīrīšanu un lietotāja apkopi bez uzraudzības.
- Bērni vecumā no 3 līdz 8 gadiem drīkst ievietot ierīcē un izņemt no ierīces produktus.

## 1.4 Uzstādīšana un lietošanas sākšana

- Iebūvējiet un pievienojiet ierīci tikai saskaņā ar norādēm lietotāja informācijā.
- Iebūvējiet ierīci saskaņā ar norādēm lietotāja informācijā, lai nepieļautu ierīces apgāšanos.
- Nenoslēdziet ventilācijas atveres ierīces korpusā vai iebūvējamajā korpusā.
- Nesabojājiet tīkla pieslēguma vadu. Nelietojiet ierīci ar bojātu tīkla pieslēguma vadu.
- Neizvietojiet pārvietojamas daudzdaļīgas kontaktligzdas vai tīkla barošanas blokus ierīces mugurpusē.
- Kontaktligzdai jābūt viegli pieejamai, lai ierīci avārijas situācijā varētu ātri atvienot no strāvas. Turklāt tai jāatrodas ārpus ierīces aizmugures zonas.

## 1.5 Droša rīkošanās ar ierīci

- Neglabājiet ierīcē sprādzienbīstamas vielas, piem., aerosola baloniņus ar aizdedzināmu propelentu. Atbilstoši aerosola baloniņi ir atpazīstami pēc uzdrukātām norādēm par saturu vai liesmas simbola. Ja šādas gāzes izplūst, nonākot saskarē ar ierīces elektriskajām daļām, tās var uzliesmot.
- Netuvojieties ierīcei ar aizdedzinātām svecēm, lampām un citiem priekšmetiem ar atklātu liesmu, lai ierīcē neizraisītu ugunsgrēku.
- Alkoholiskos dzērienus vai citus alkoholu saturošus iepakojumus uzglabājiet tikai cieši aizvērtā traukā. Eventuāli izliets alkohols, nonākot saskarē ar ierīces elektriskajām daļām, var uzliesmot.
- Nepieļaujiet ilgstošu ādas kontaktu ar aukstām virsmām vai atdzesētiem / sasaldētiem produktiem. Aizsardzībai izmantojiet, piem., cimdus.
- Ierīcē izmantotais saldēšanas aģents (dati norādīti datu plāksnītē) ir videi nekaitīgs, taču aizdedzināms. Izplūdis saldēšanas aģents var aizdegties.
  - Nesabojājiet aukstuma kontūru.
  - Ierīces iekšpusē nelietojiet aizdegšanās avotus.
  - Ierīces iekšpusē nelietojiet elektriskas ierīces (piem., tvaika tīrīšanas iekārtas, sildītājus).
  - Ja saldēšanas aģents izplūst: Novērsiet atklātas uguns vai aizdegšanās avotu tuvumu izplūdes vietai. Izvēdiniet telpu. Informējiet kļūdu servisu.
- Atveriet durvis tikai uz īsu brīdi. Šādi jūs novērsīsit temperatūras paaugstināšanos ierīces iekšienē.
- Atvēršanas un aizvēršanas laikā nelieciet rokas starp durvīm un ierīci. Var notikt pirkstu iespiešana.
- Temperatūra siltākajā ierīces zonā var būt augstāka par iestatīto temperatūras vērtību.

## 1.6 Tīrīšana

- Regulāri tīriet virsmas, kas saskaras ar pārtikas produktiem.
- Regulāri tīriet atkausēšanas ūdens noteku.
- Atkausēšanas procesa paātrināšanai nelietojiet elektriskās sildierīces vai tvaika tīrīšanas ierīces, atklātu liesmu vai atkausēšanu paātrinājošus aerosolus.
- Ledus noņemšanai neizmantojiet asus priekšmetus.

## 1.7 Traucējumi, bojājumi un remonts

- Ja ierīces tīkla pieslēguma vads ir bojāts, nomainiet tīkla pieslēguma vadu.
- Uzticiet remontu un iekaušanos ierīcē veikt tikai klientu servisam vai citiem šim nolūkam sagatavotiem speciālistiem.
- Traucējumu un ierīces kļūdu gadījumā atvienojiet tīkla kontaktdakšu vai izslēdziet drošinātāju. Atvienojot tīkla kontaktdakšu, vienmēr satveriet kontaktdakšu. Nevelciet aiz kabeļa.

## 1.8 Utilizācija

- Ierīcē atrodas vērtīgi materiāli, un tā apzīmēta ar atbilstošu simbolu. (skat. 1.14 Simboli uz ierīces)
  - Neutilizējiet ierīci kopā ar sadzīves atkritumiem.
  - Ierīci varat utilizēt bez maksas vietējās otrreizējās pārstrādes un materiālu savākšanas vietās, ievietojot to 1. klases savākšanas tvertnē.

- Pērkot jaunu ierīci, veco varat bez maksas nodot tirgotājam.
  - Uzziniet informāciju par nodošanas iespējām.
- Uz jūsu ierīces var atrasties personas dati.
    - Pirms utilizēšanas nodzēsiet personas datus.
  - Ierīcē izmanto saldēšanas aģentu (dati norādīti datu plāksnītē) un eļļu. Ierīcē izmantotais saldēšanas aģents ir videi nekaitīgs, taču aizdedzināms. Ierīcē izmantotā eļļa arī ir ugunsnedroša. Izplūstošais saldēšanas aģents un eļļa atbilstoši augstas koncentrācijas un saskares ar ārēju siltuma avotu gadījumā var aizdegties.
    - Nesabojājiet aukstuma kontūru.
    - Utilizējiet ierīci tikai saskaņā ar norādēm lietotāja informācijā.

## 1.9 Atbilstība

Saldēšanas aģenta cirkulācijas sistēmas hermētiskums ir pārbaudīts. Ierīce iebūvētā stāvoklī atbilst attiecīgajiem drošības noteikumiem, kā arī atbilstošo direktīvu prasībām. ES atbilstības deklarācijas pilns teksts ir pieejams šādā interneta adresē: [www.Liebherr.com](http://www.Liebherr.com)

## 1.10 SVHC vielas atbilstoši REACH regulai

- Pēc turpmākās saites varat pārbaudīt, vai šī ierīce satur SVHC vielas atbilstoši REACH regulai: <https://go.liebherr.com/z3eewm>

## 1.11 EPREL datu bāze

- Sākot ar 2021. gada 1. martu, informācija par enerģijas patēriņa marķējumu un ekoloģiskās prasības attiecībā uz enerģijas patēriņa ražojumiem būs atrodamas Eiropas ražojumu datu bāzē (EPREL). Izmantojot šo saiti <https://eprel.ec.europa.eu/>, jūs nonāksiet ražojumu datu bāzē. Šeit jūs tiksiet aicināts ievadīt modeļa identifikatoru. Modeļa identifikatoru atradīsiet datu plāksnītē.



## 1.12 Atvērtā pirmkoda licences

- Ierīce satur programmatūras komponentus, kuri izmanto atvērtā pirmkoda licences. Informāciju par izmantotajām atvērtā pirmkoda licencēm varat lejupielādēt šeit: [home.liebherr.com/open-source-licences](http://home.liebherr.com/open-source-licences)

## 1.13 Rezerves daļas

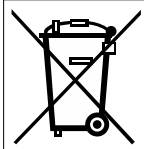
- Rezerves daļu pieejamība attiecībā uz funkcionālajām daļām un aprīkojuma glabājamām daļām ir 15 gadi.

## 1.14 Simboli uz ierīces

	Šis simbols var atrasties uz kompresora. Tas attiecas uz eļļu kompresorā un norāda uz šādu risku: pēc norīšanas un iekļūšanas elpvados var būt nāvējošs. Šai norādei ir nozīme tikai attiecībā uz otrreizēju pārstrādi. Parastā darba režīmā riska nav. Nenoņemiet šo simbolu.
	Brīdinājums! Ugunsbīstamība, ko rada ugunsnedrošas vielas. Šis simbols atrodas uz kompresora, un var papildus atrasties citās vietās uz ierīces. Šis simbols brīdina par ugunsnedrošām vielām. Nenoņemiet šo simbolu.



Šāds vai līdzīgs simbols var atrasties ierīces mugurpusē. Tas norāda uz to, ka durvīs un / vai korpusā atrodas vakuūmizolācijas paneli (VIP) vai perlīta paneli. Šai norādei ir nozīme tikai attiecībā uz otreizēju pārstrādi. Nenoņemiet šo simbolu.



Šis simbols atrodas uz datu plāksnītes. Tas norāda, ka ierīce satur vērtīgus materiālus un ka jūs nedrīkstat ierīci utilizēt kā sadzīves atkritumus. (skat. 1.8 Utilizācija)

## 1.15 Brīdinājuma pakāpes

<b>BĪSTAMI</b>	Apzīmē tiešu bīstamu situāciju, kuras sekas ir nāve vai smagi miesas bojājumi, ja to pieļauj.
<b>BRĪDINĀJUMS</b>	Apzīmē bīstamu situāciju, kuras sekas varētu būt nāve vai smagi miesas bojājumi, ja to pieļauj.
<b>UZMANĪBU</b>	Apzīmē bīstamu situāciju, kuras sekas varētu būt viegli vai vidēji miesas bojājumi, ja to pieļauj.
<b>IEVĒRĪBAI</b>	Apzīmē bīstamu situāciju, kuras sekas varētu būt mantas bojājumi, ja to pieļauj.
<b>Norāde</b>	Apzīmē noderīgas norādes un padomus.

## 2 Ierīces pārskats

### 2.1 Piegādes komplektācija

Pārbaudiet visas daļas, vai transportēšanas laikā nav radušies bojājumi. Pretenziju gadījumā vērsieties tirdzniecības uzņēmumā vai klientu servisā. (skat. 11.4 Klientu serviss)

Piegāde sastāv no šādām daļām:

- Iebūvējama ierīce
- Aprīkojums (atkarībā no modeļa)
- Montāžas materiāls (atkarībā no modeļa)
- «Quick Start Guide»
- «Installation Guide»\*
- Servisa grāmatiņa

### 2.2 Ierīces un aprīkojuma pārskats

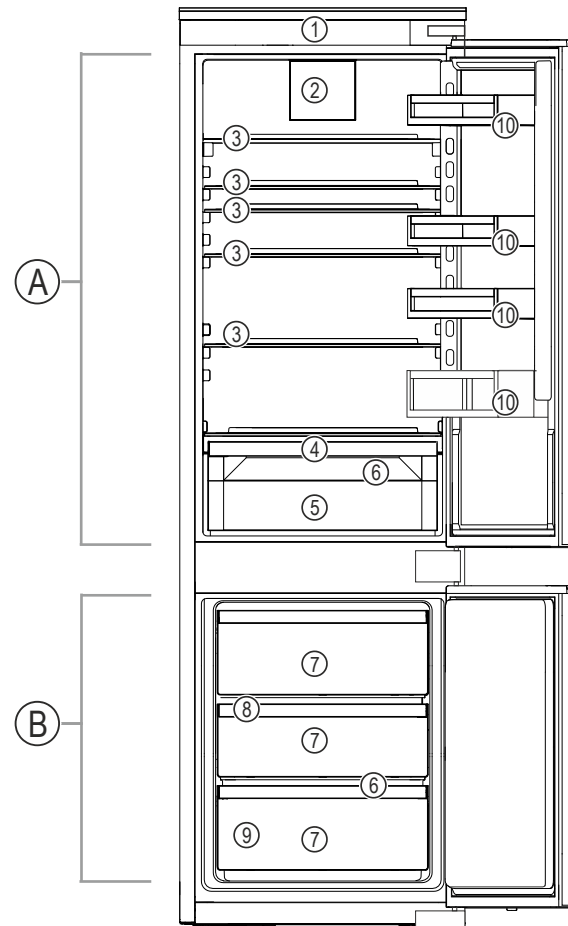


Fig. 1 Ilustratīvs attēlojums

#### Temperatūru diapazons

(A) Ledusskapja nodalījums

(B) Saldētavas nodalījums

#### Aprīkojums

- (1) Vadības elementi  
 (2) Ventilators ar FreshAir aktīvās ogles filtru  
 (3) Plaukts  
 (4) EasyFresh atvilktnes nodalījuma vāks  
 (5) EasyFresh atvilktnes

- (6) Izplūdes atvere  
 (7) Saldēšanas atvilktnes  
 (8) VarioSpace  
 (9) Datu plāksnīte  
 (10) Durvju plaukts

### 2.3 SmartDevice

SmartDevice ir šī ledusskapja un saldēšanas kameras kompleksa tīkla izveides risinājums.

Ja jūsu ierīce ir saderīga ar SmartDevice vai ir sagatavota šim nolūkam, jūs varat ātri un vienkārši integrēt šo ierīci savā WLAN tīklā. Ar SmartDevice lietotni varat vadīt šo ierīci no mobilās gala iekārtas. SmartDevice lietotnē jums ir pieejamas papildu funkcijas un iestatīšanas iespējas.

SmartDevice sagatavota ierīce:

Šī ierīce ir sagatavota lietošanai ar SmartDeviceBox. Jums vispirms jānopērk un jāuzstāda SmartDeviceBox. Lai šo ierīci varētu savienot ar WLAN tīklu, jums jālejupielādē SmartDevice lietotne.

Papildu informācija par SmartDevice: [smartdevice.liebherr.com](http://smartdevice.liebherr.com)

# Uzstādīšana un pievienošana

Nopērciet Smart-DeviceBox Lieberr-Hausgerāte internetveikalā:

Lejupielādējiet SmartDevice lietotni:

[home.liebherr.com/shop/de/deu/smartdevicebox.html](http://home.liebherr.com/shop/de/deu/smartdevicebox.html)



Pēc lietotnes SmartDevice instalēšanas un konfigurēšanas varat pievienot savu ierīci bezvadu tīklam WLAN, izmantojot lietotni SmartDevice un ierīces funkciju WLAN (skat. WLAN).

## Norāde

Šādās valstīs SmartDevice funkcija nav pieejama: Krievija, Baltkrievija, Kazahstāna.

Jūs nevarat izmantot SmartDeviceBox.

## 3 Uzstādīšana un pievienošana

### 3.1 Uzstādīšanas nosacījumi

Uzstādīšanas apstākļi ir izšķirīgi ierīces drošas, efektīvas un netraucētas darbības nodrošināšanai.

- Ievērojiet visas drošības norādes.
- Nemiet vērā uzstādīšanas vietu un pozīciju telpā.



#### BRĪDINĀJUMS

Ugunsbīstamība, ko rada nelietpratīga uzstādīšana!

Ja tīkla kabelis vai kontaktdakša saskaras ar ierīces mugurpusi, ierīces vibrācija var sabojāt tīkla kabeli vai kontaktdakšu, tā ka var notikt īssavienojums.

- Uzmaniet, lai zem ierīces neiestrēgtu tīkla kabelis, kad uzstādāt ierīci.
- Ierīci uzstādīt tā, lai tā nesaskartos ar kontaktdakšām vai tīkla kabeļiem.
- Nepievienojiet pie kontaktlīgzdām ierīces aizmugures zonā nekādas ierīces.
- **Nenovietojiet un nelietojiet** daudzdaļīgas kontaktlīgzdas vai sadalītājus, kā arī citas elektroniskās ierīces (piem., halogēna transformatorus) ierīču aizmugurē.



#### BRĪDINĀJUMS

Ugunsgrēka bīstamība mitruma dēļ!

Ja strāvas vadošās daļas vai tīkla pieslēguma vadi kļūst mitri, var notikt īssavienojums.

- Ierīce ir izstrādāta izmantošanai slēgtās telpās. Nedarbiniet ierīci brīvā dabā vai mitruma un ūdens strūkļas apvidū.



#### BRĪDINĀJUMS

Ugunsbīstamība, ko rada izplūstošs saldēšanas aģents un eļļa!

Ierīcē izmantotais saldēšanas aģents ir videi nekaitīgs, taču aizdedzināms. Ierīcē izmantotā eļļa arī ir ugunsnedroša. Izplūstošais saldēšanas aģents un eļļa atbilstoši augstas koncentrācijas un saskares ar ārēju siltuma avotu gadījumā var aizdegties.

- Nebojājiet saldēšanas aģenta kontūra un kompresora cauruļvadus.

### 3.1.1 Uzstādīšanas vieta

- Uzstādiet un izmantojiet ierīci tikai slēgtās telpās.
- Lietojiet ierīci tikai iebūvētā stāvoklī.
- Uzstādot ierīci ļoti mitrā vidē, uz tās ārējās malas var veidoties kondensāts. Vienmēr ievērojiet labu pieplūdes un izplūdes ventilāciju uzstādīšanas vietā.
- Jo lielāks saldēšanas aģenta daudzums atrodas ierīcē, jo lielākai jābūt telpai, kurā novietota ierīce. Pārāk mazās telpās noplūdes gadījumā var rasties aizdedzināms gāzes-gaisa maisījums. Uz katriem 8 g saldēšanas aģenta uzstādīšanas vietai jābūt vismaz 1 m<sup>3</sup> lielai. Dati par esošo saldēšanas aģentu norādīti datu plāksnītē ierīces iekšpusē.
- Ierīces atrašanās vietā grīdai jābūt horizontālai un līdzenai.

### 3.1.2 Pozīcija telpā

- Neiebūvējiet ierīci vietā, kas pakļauta tiešiem saules stariem vai atrodas tuvu apsildes ķermeņiem vai tamlīdzīgiem siltuma avotiem.
- Varat iebūvēt ierīci tieši blakus cepeškrāsnij.
- Iebūvējot ierīci tieši blakus cepeškrāsnij, var nedaudz palielināties enerģijas patēriņš. Tas ir atkarīgs no cepeškrāsns lietošanas ilguma un intensitātes.
- Iebūvējiet ierīci tikai stabilās mēbelēs.
- Izmantošana sprādzienbīstamās zonās nav pieļaujama.

## 3.2 Ierīces izmēri

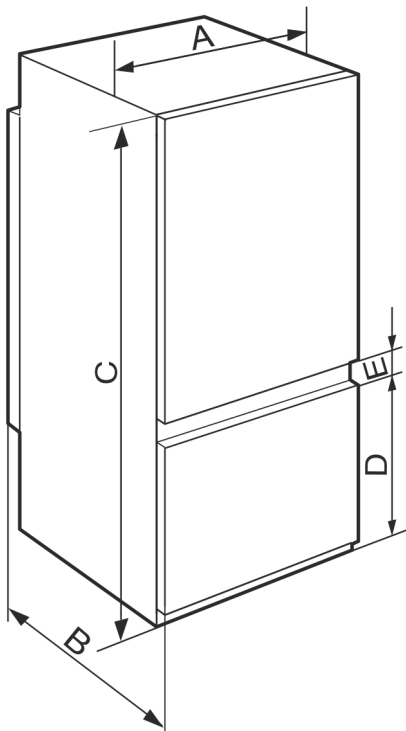


Fig. 2

ICNS.. 56..3 / IC(B)NS.. 56..3	
<b>A (mm)</b>	541
<b>B (mm)</b>	545
<b>C (mm)</b>	1938
<b>D (mm)</b>	669
<b>E (mm)</b>	67

## 3.3 Nišas izmēri

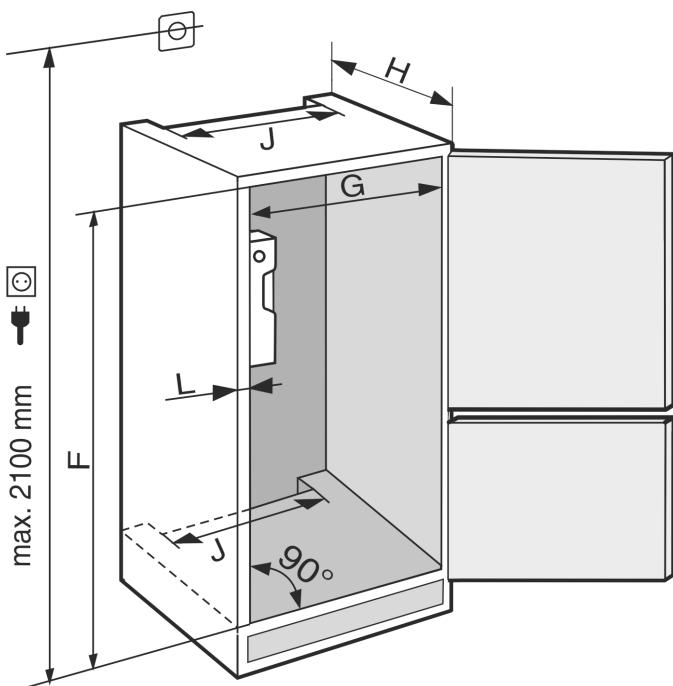


Fig. 3

ICNS.. 56.3 / ICBNS.. 56.3	
<b>F (mm)</b>	no 1940 līdz 1950
<b>G (mm)</b>	no 560 līdz 570
<b>H (mm)</b>	min. 550, ieteicams 560
<b>J (mm)</b>	min. 500
<b>L (mm)</b>	maks. 19

Deklarētais enerģijas patēriņš tika noteikts ar 560 mm virtuves mēbeļu dziļumu. Ierīce ar 550 mm virtuves mēbeļu dziļumu ir pilnīgi gatava ekspluatācijai, taču tai ir mazliet lielāks enerģijas patēriņš.

- ▶ Pārbaudiet blakus esošo mēbeļu sienu biezumu: Tam jābūt min. 16 mm biežam.
- ▶ Ierīci drīkst iebūvēt tikai stabilās virtuves mēbelēs. Nodrošiniet mēbeli pret apgāšanos.
- ▶ Izlīdziniet virtuves mēbeli ar līmeņrādi un stūreni un, ja nepieciešams, izmantojiet paliktņus.
- ▶ Pārliecinieties, vai mēbeles grīda un sānu sienas ir savstarpēji taisnā leņķī.

### 3.3.1 Pieplūdes ventilācijas prasības

#### IEVĒRĪBAI

Nosegtas ventilācijas atveres!

Bojājumi. Ierīce var pārkarst, kas samazina dažādu ierīces daļu darbību, un var radīt darbības ierobežojumus.

- ▶ Ievērojiet vienmēr, lai būtu nodrošināta laba pieplūdes un izplūdes ventilācija.
- ▶ Turiet brīvas vienmēr pieplūdes ventilācijas atveres vai režģus ierīces korpusā un virtuves mēbelēs (iebūvējama ierīce).
- ▶ Turiet brīvas vienmēr ventilatora spraugas.

Obligāti atstājiet ventilācijas spraugas nepieciešamajā platumā:

- Ventilācijas spraugai starp ierīci un mēbeles aizmugures sienu jābūt vismaz 38 mm dziļai.
- Pieplūdes un izplūdes ventilācijai mēbeles cokola daļā vai apkārt esošajās mēbelēs augšā jāatstāj vismaz 200 cm<sup>2</sup> plata sprauga.
- Galvenais noteikums: Jo lielāka ir ventilācijas sprauga, jo ekonomiskāk darbosies ierīce.

Ierīces lietošanai ir nepieciešama pietiekama pieplūdes un izplūdes ventilācija. Rūpnīcā uzstādītie ventilācijas režģi nodrošina efektīvu ierīces ventilācijas šķērsgrīzumam 200 cm<sup>2</sup>. Gadījumā, ja jūs ventilācijas režģus aizstājat ar aizsegu, tam jābūt vismaz tāda paša lieluma vai lielākam ventilācijas šķērsgrīzumam kā ražotāja ventilācijas režģim.

## 3.4 Ierīces transportēšana

### 3.4.1 Ierīces transportēšana pirmreizējai ekspluatācijai

Pārliecinieties, vai ir izpildīti šādi priekšnoteikumi:

- Ierīce ir iepakota.
- Ierīce atrodas vertikāli.
- ▶ Transportējiet ierīci, piesaistot divas personas.
- ▶ Izpakoiet ierīci. (skat. 3.5 Ierīces izpakošana)

### 3.4.2 Ierīces transportēšana pēc pirmreizējās ekspluatācijas

Ja pēc pirmreizējās ekspluatācijas vēlaties vēlreiz transportēt vai pārbīdīt, ņemiet vērā turpmāk minētās norādes.

# Uzstādīšana un pievienošana

Pārliecinieties, vai ir izpildīti šādi priekšnoteikumi:

- Ierīce ir iztukšota.
- Ierīce atrodas vertikāli.
- Ierīce ar durvīm: Durvis ir nodrošinātas pret nejaušu atvēršanos.
- Ierīce ar izvelkamo sekciju: Izvelkamā sekcija ir nodrošināta pret nejaušu atvēršanos.
- Ierīce ir demontēta.
- ▶ Transportējiet ierīci, piesaistot divas personas.

## 3.5 Ierīces izpakošana

### IEVĒRĪBAI

Bojājumu risks, ko rada ierīces pārvietošana!

Ja jūs pārvietojat ierīci bez grīdas aizsardzības, ierīce var sabojāt grīdu

- ▶ Pirms noņemat ierīces iepakojumu, pietiekamā mērā nosedziet grīdu.

- ▶ Pārbaudiet ierīci un iepakojumu: Ja ir aizdomas par transportēšanas laikā radušies bojājumiem, pirms pievienošanas sazinieties ar piegādātāju.

### IEVĒRĪBAI

Mantas bojājums, ko rada smaili vai asi priekšmeti!

Ja izmantojat smailus vai asus priekšmetus, lai noņemtu iepakojuma materiālu, varat sabojāt ierīci.

- ▶ Neizmantojiet smailus vai asus priekšmetus, lai noņemtu iepakojuma materiālu.

- ▶ Noņemiet iepakojuma materiālus.

## 3.6 Izmantoto simbolu skaidrojums

	Šajā darbības solī pastāv savainošanās risks! Ievērojiet drošības norādījumus!
	Pamācība attiecas uz vairākiem modeļiem. Šo soli izpildiet tikai tad, ja tas attiecas uz šo ierīci.
	Montāžai ievērojiet detalizēto aprakstu pamācības teksta daļā.
	Sadaļa attiecas vai nu uz ierīci ar vienu vērtņi, vai arī uz ierīci ar divām vērtņēm.
	Izvēlieties no alternatīvām: Ierīce ar durvju atbalstu labajā pusē vai ierīce ar durvju atbalstu kreisajā pusē.
	IceMaker un/vai InfinitySpring gadījumā ir nepieciešama montāža.
	Skrūves tikai atskrūvējiet vai mazliet pievelciet.

	Stingri pievelciet skrūves.
	Pārbaudiet, vai turpmākā darba operācija ir nepieciešama šim modelim.
	Pārbaudiet izmantoto detaļu pareizo montāžu / pareizo novietojumu.
	Papildus izmēriet norādīto izmēru un labojiet to, ja nepieciešams.
	Montāžai nepieciešamais instruments: Metriskais lineāls
	Montāžai nepieciešamais instruments: Akumulatora skrūvgriezis un ieliktnis Lai labāk aizsniegtu skrūves, ir ieteicams garš uzgaļa ieliktnis.
	Montāžai nepieciešamais instruments: Līmeņrādis
	Montāžai nepieciešamais instruments: Uzgriežņatslēga ar SW 7 un SW 10
	Šai darba operācijai ir nepieciešamas divas personas.
	Darba operācija notiek ierīcei atzīmētajā vietā.
	Montāžai nepieciešamie palīglīdzekļi: Aukla
	Montāžai nepieciešamie palīglīdzekļi: Leņķmērs
	Montāžai nepieciešamie palīglīdzekļi: Skrūvgriezis

	Montāžai nepieciešamie palīgīdzekļi: Šķēres
	Montāžai nepieciešamie palīgīdzekļi: Marķieris, notīrāms
	Papildaprīkojuma komplekts: Izņemiet detaļas
	Vairs nevajadzīgās detaļas lietpratīgi utilizējiet.

## 3.7 Durvju atbalsta nomaīņa

### Instrumenti

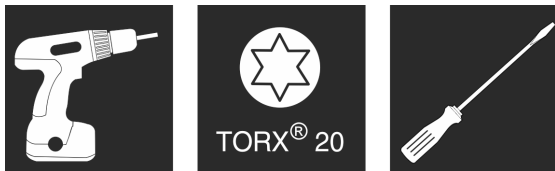


Fig. 4



### BRĪDINĀJUMS

Savainošanās risks, ko rada durvju izkrišana! Ja stiprinājuma detaļas nav pietiekami pieskrūvētas, durvis var izkrist. Tās var radīt smagus savainojumus. Turklāt iespējams, ka durvis kārtīgi neaizveras, līdz ar to ierīce dzesē nepareizi.

- ▶ Pieskrūvējiet stingri gultņu balstus apakšā un augšā ar 4 Nm.

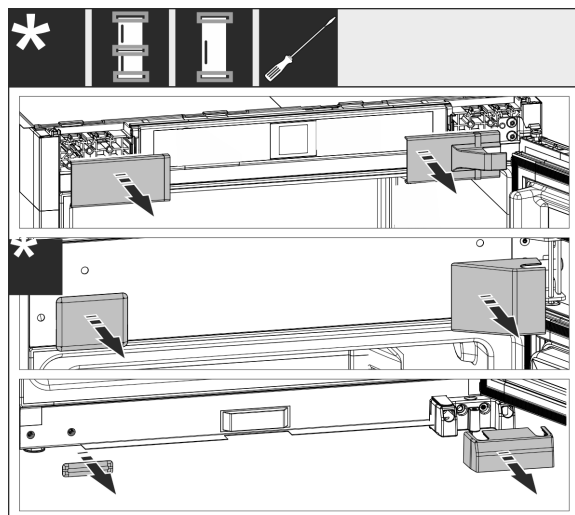


Fig. 5

- ▶ Noņemiet jau uzstādītās pārsegus, ja nepieciešams, izmantojiet plakano skrūvgriezi nolēšanai.

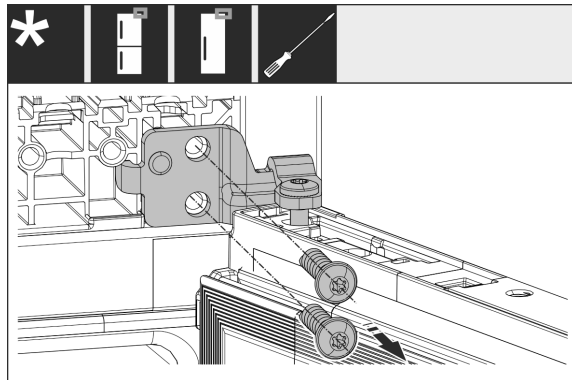


Fig. 6

- ▶ Atskrūvējiet skrūves no gultņa balsta. Nodrošiniet durvis pret izkrišanu.

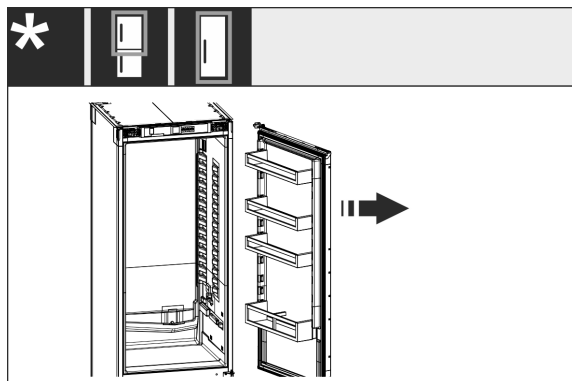


Fig. 7

- ▶ Noņemiet durvis kopā ar vēl pieskrūvēto gultņa balstu.



Fig. 8

- ▶ Pagrieziet gultņa balstu par 180° un pārlieciet.

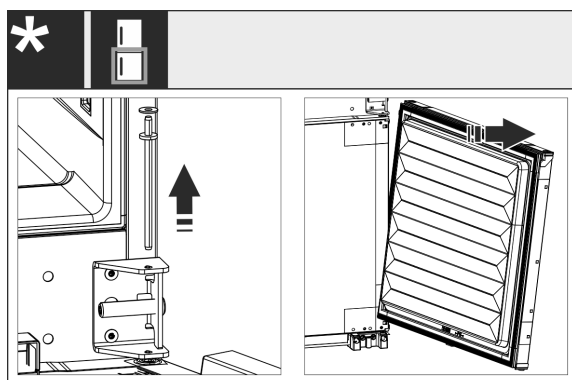


Fig. 9

- ▶ Noņemiet apakšējās durvis: Izvelciet ārā vidējo gultņa tapu ar paplāksni. Nodrošiniet durvis pret izkrišanu. Noceliet durvis uz augšu.

# Uzstādīšana un pievienošana

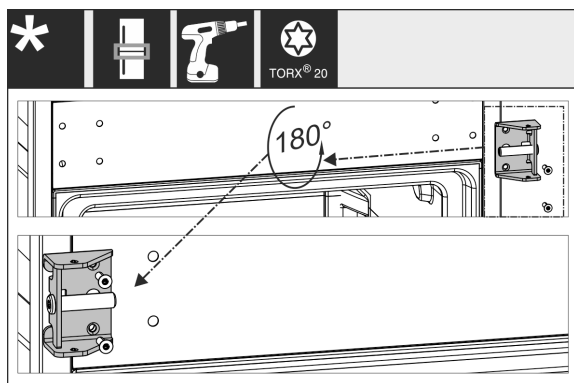


Fig. 10

- Pārļieciet vidējo gultņa balstu un stingri pieskrūvējiet.

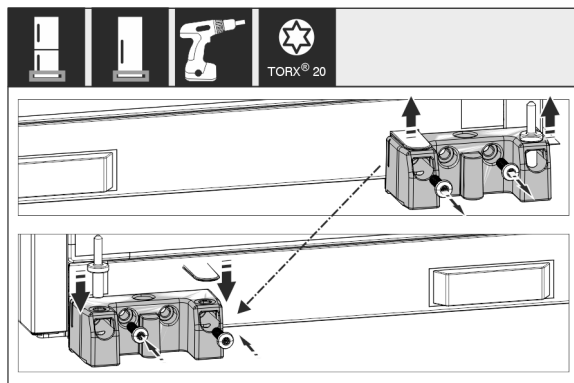


Fig. 11

- Pārļieciet apakšējo gultņa balstu un stingri pieskrūvējiet.

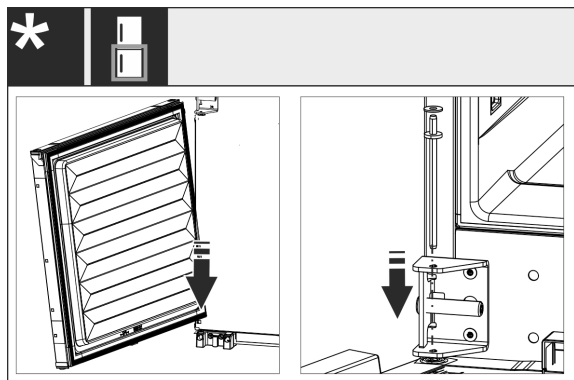


Fig. 12

- Kombinācijām: Uzstādiet apakšējās durvis: Uzlieciet apakšā uz eņģu tapām un augšā pievirziet. Iebīdīet vidējo gultņa tapu no augšas caur vidējo gultņa balstu durvīs.

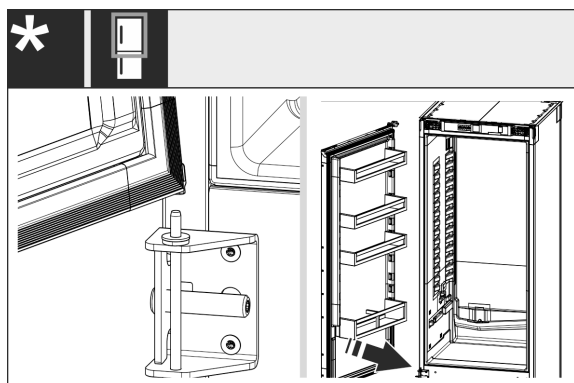


Fig. 13

- Kombinācijām: Uzstādiet augšējās durvis: Uzlieciet apakšā uz vidējās gultņa tapas.
- Ierīcēm ar vienu vārti: Uzstādiet durvis: Uzlieciet apakšā uz gultņa skrūves.

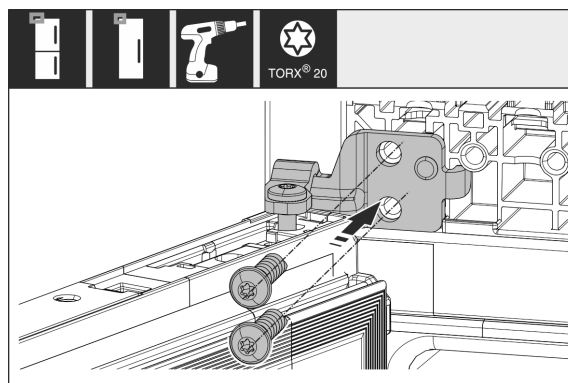


Fig. 14

- Pieskrūvējiet augšējo gultņa balstu pie korpusa.

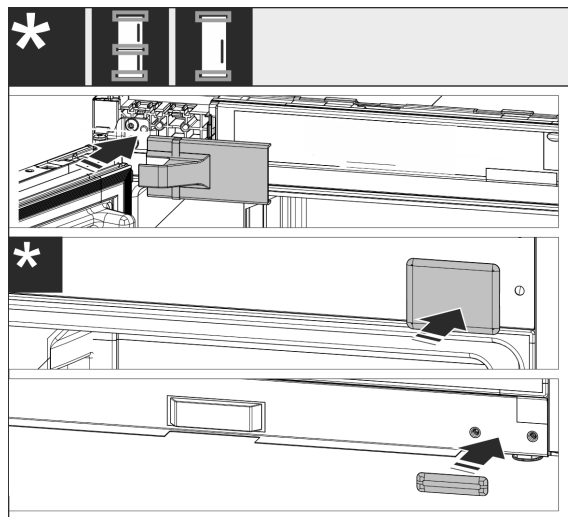


Fig. 15

- Uzstādiet atpakaļ pārsegu roktura pusē. Pārsegu eņģu pusē uzstādiet atpakaļ tikai pēc iebūves mēbelē.
- Pārbaudiet visas skrūves un, ja nepieciešams, papildus pievelciet.

## 3.8 Ierīces uzstādīšana



### UZMANĪBU

Savainošanās risks, ko rada smaga ierīce!

- Ierīce uz uzstādīšanas vietu jāpārviesto divām personām.



### BRĪDINĀJUMS

Savainošanās un bojājumu risks, ko rada nestabila ierīce! Ierīce var apgāzties.

- Nostipriniet ierīci atbilstoši norādēm.



### BRĪDINĀJUMS

Ugunsgrēka un savainojumu bīstamība!

- Uz ierīces aizliegts novietot siltumu radošas ierīces, piemēram, mikroviļņu krāsni, tosteri utt.!

Ierīces iebūvēšanu virtuves mēbelēs uzticiet veikt speciālistam.

Neuzstādiet ierīci bez palīdzības.

### 3.8.1 Darbības pēc uzstādīšanas

- Noņemiet visas transportēšanas stiprinājumu daļas.

- ▶ Iztīriet ierīci (skatiet lietošanas pamācību, ierīces tīrīšana).

## 3.9 Vairāku ierīču uzstādīšana

Ierīces ir izstrādātas atšķirīgiem uzstādīšanas veidiem. Ja vēlaties uzstādīt vairākas ierīces vienu blakus otrai vai vienu virs otras, pārlicinieties, vai ir izpildīti šādi priekšnoteikumi:

- ☐ Uzstādiet vienīgi tādas ierīces vienu blakus otrai vai vienu virs otras, kuras ir izstrādātas šim nolūkam.
- ☐ Ievērojiet norādes un turpmāko tabulu.

### IEVĒRĪBAI

Bojājumu bīstamība no kondensāta!

- ▶ Neuzstādiet ierīci tieši blakus citam ledusskapim/saldētavai.

### IEVĒRĪBAI

Bojājumu risks, ko rada ūdens kondensāts!

- ▶ Neuzstādiet ierīci tieši virs cita ledusskapja/saldētavas.

Modelis	Uzstādīšanas veids
Visi modeļi	Atsevišķi
Modeļi, kura modeļa apzīmējums sākas ar <b>S...</b>	Side-by-Side (SBS)
Modeļus līdz maksimālajam nišas augstumam 880 mm un ar apsildāmu pārsegu var uzstādīt «vienu virs otra». Augšējā ierīce: līdz maksimālam nišas augstumam 140 mm	Viena virs otras

Modeļi un to uzstādīšanas veids

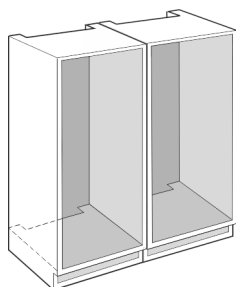


Fig. 16

Iebūvējiet ierīci atsevišķā mēbeļu nišā.

## 3.10 Iepakojuma otrreizēja pārstrāde



### BRĪDINĀJUMS

Briesmas noslāpt, rotaļājoties ar iepakojuma materiālu un plēvēm!

- ▶ Neļaut bērniem rotaļāties ar iepakojuma materiāliem.

Iepakojums ir izgatavots no otrreizēji izmantojamām izejvielām:

- Gofrētais kartons/kartons
- Daļas no putu polistirola
- Plēves un maisiņi - no polietilēna
- Stiprinājuma lentes - no polipropilēna
- naglots koka rāmis ar polietilēna paplāksni\*
- ▶ Nogādāt iepakojuma materiālu oficiālā savākšanas vietā.

## 3.11 Ierīces iebūve nišā

Instrumenti un palīglīdzekļi

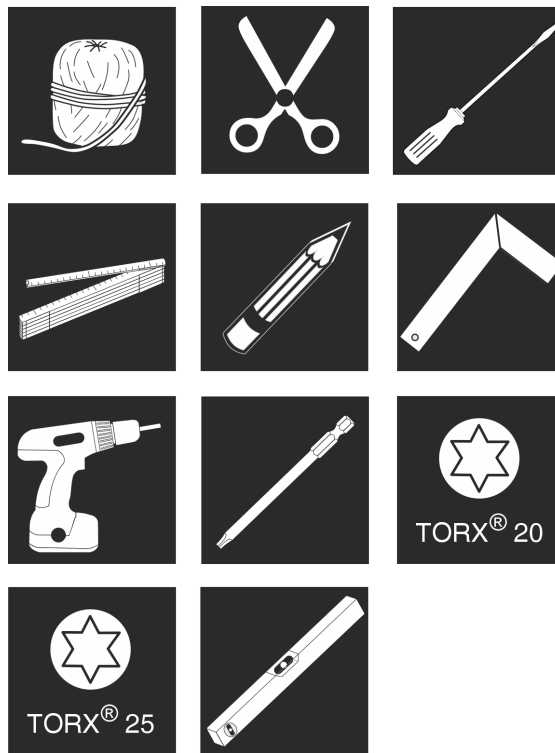


Fig. 17

Pievienotās montāžas daļas

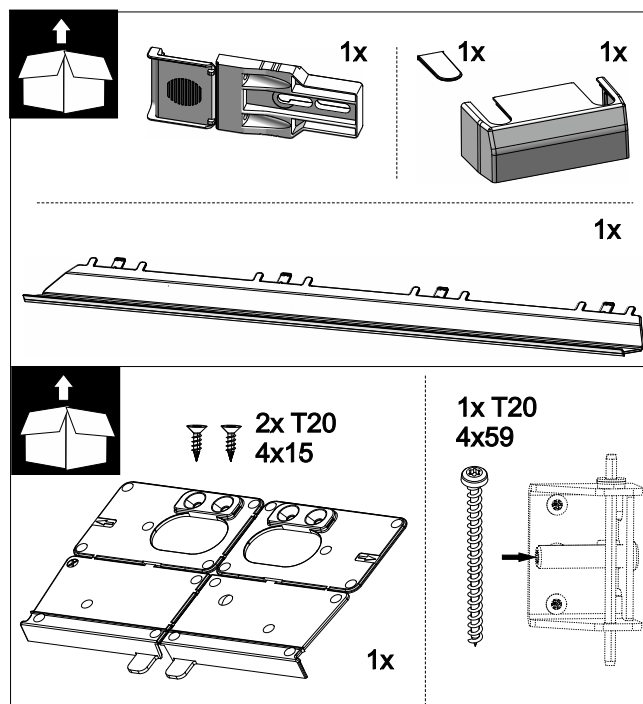


Fig. 18

# Uzstādīšana un pievienošana

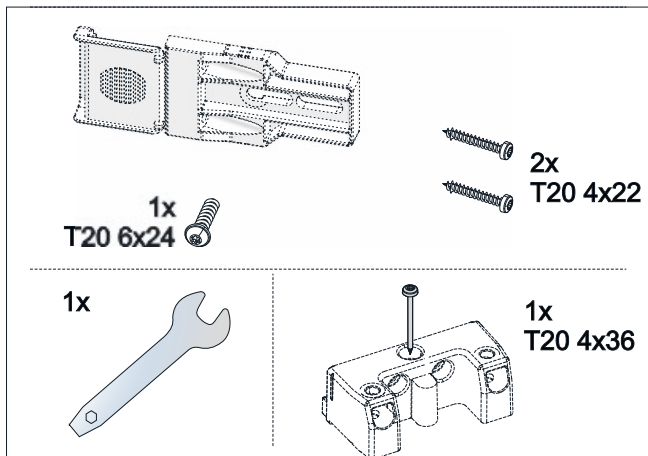


Fig. 19

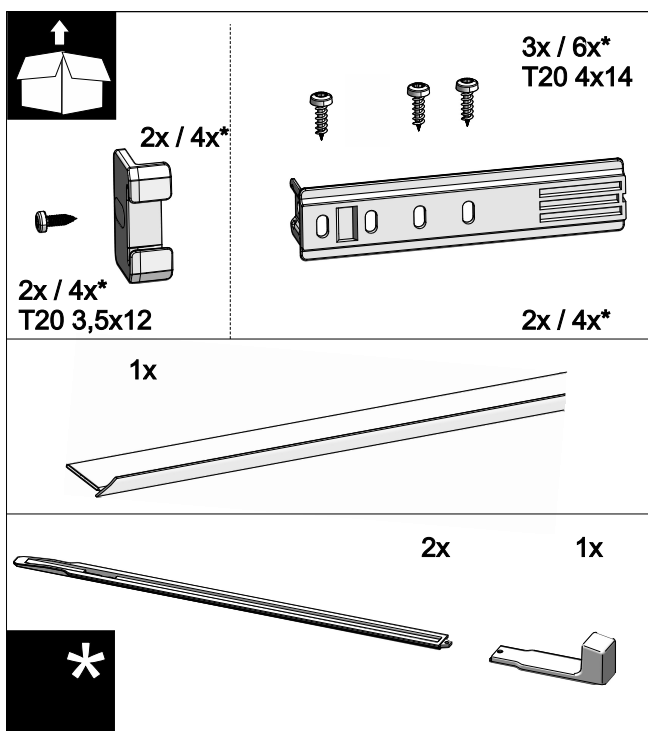


Fig. 20

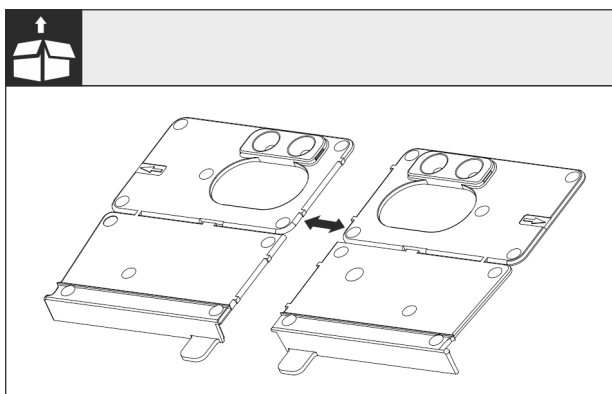


Fig. 21 Montāžas stūreņa pamatne

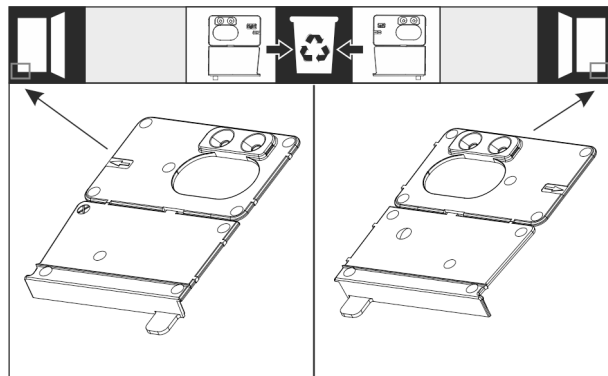


Fig. 22

- ▶ Atvienojiet montāžas stūreņa pamatni no perforējuma. Atkarībā no durvju atbalsta utilizējiet labo vai kreiso montāžas stūreni.

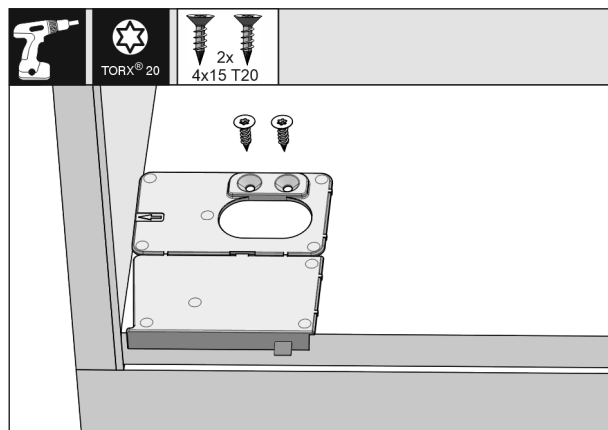


Fig. 23

## IEVĒRĪBAI

Ierīces pareizais iebūves dziļums.

- ▶ Montāžas stūreņa izmantošana nodrošina ierīces pareizo iebūves dziļumu.
- ▶ Pieskrūvējiet montāžas stūreņa pamatni atkarībā no durvju atbalsta labajā vai kreisajā pusē, vienā līmenī ar sānu sienu uz mēbeļu nišas pamatnes. Montāžas stūreni vienmēr uzstāda roktura pusē.

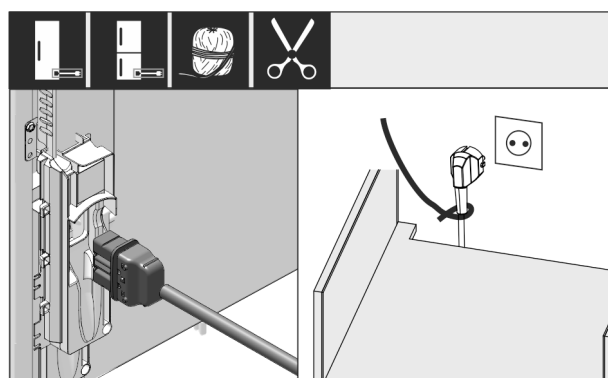


Fig. 24

- ▶ Izņemiet tīkla pieslēguma vadu no papildaprīkojuma komplekta.
- ▶ Ievietojiet pilnīgi tīkla pieslēguma vada vājstrāvas ierīces ligzdu ierīces kontaktdakšā ierīces aizmugurē. Ievērojiet vājstrāvas ierīces ligzdas nostiprinājumu.
- ▶ Izvietojiet tīkla kontaktdakšu ar auklas palīdzību kā brīvi pieejamu tīkla kontaktdakšu.

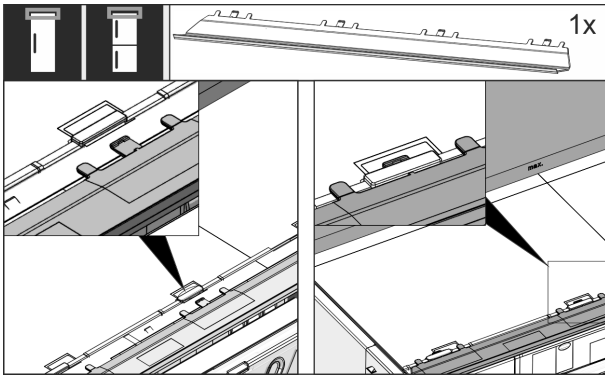


Fig. 25

- Iespraidiet izlīdzināšanas aizsegu. Aizsegu ir iespējams pārbīdīt uz abām pusēm.

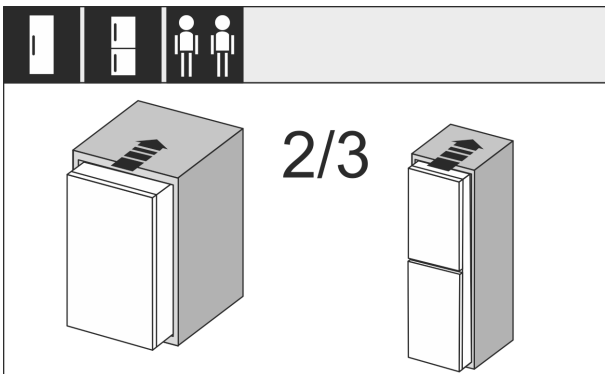


Fig. 26

- Iebīdiet ierīci par 2/3 mēbeļu nišā.

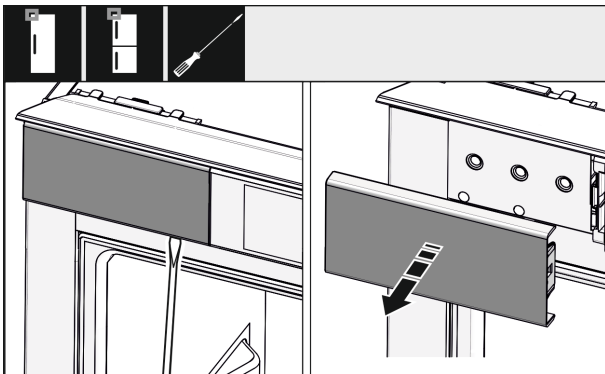


Fig. 27

- Augšā kreisajā pusē ar skrūvgriezi palaidiet vaļīgāk un tad noņemiet pārsegu.
- Ja jau ir uzstādīts, noņemiet pārējos pārsegius.

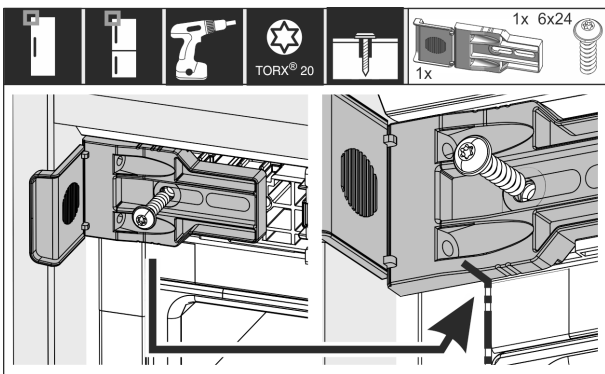


Fig. 28

- Stingri pieskrūvējiet stiprinājuma leņķi. Nevajadzētu vairs būt iespējamai leņķa pārbīdei. Stiprinājuma leņķa atzīme ideālajā gadījumā atrodas uz korpusa salaiduma.

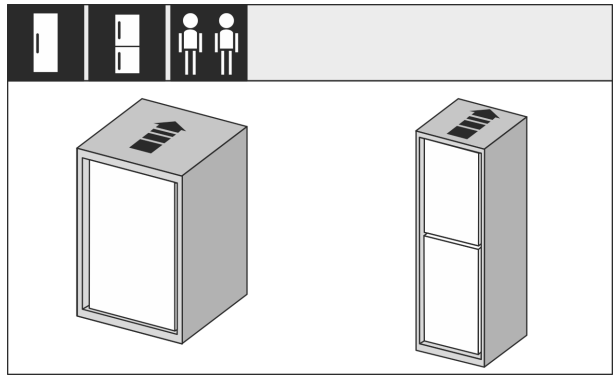


Fig. 29

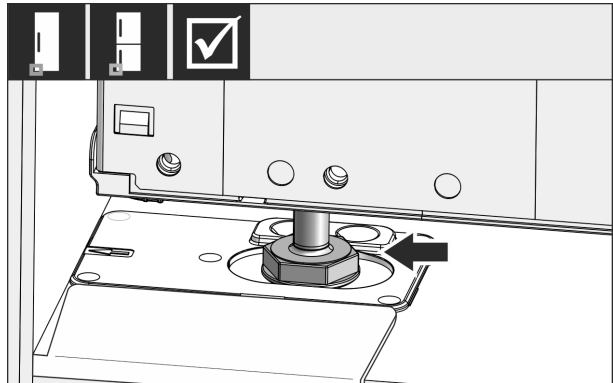


Fig. 30



## BRĪDINĀJUMS

Ugunsbīstamība, ko rada īssavienojums!

- Kad jūs iebīdāt ierīci nišā: Nesalokiet, neiespiediet vai nebojājiet tīkla pieslēguma vadu.
- Nelietojiet ierīci ar bojātu tīkla pieslēguma vadu.

- Iebīdiet ierīci pilnīgi mēbeļu nišā. Kājiņai jāievietojas montāžas stūreņa padziļinājumā.

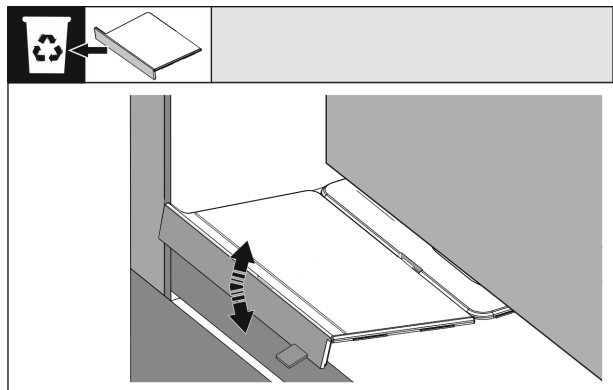


Fig. 31

- Noņemiet montāžas stūreņa pamatnes priekšējo atbalstu: Atbrīvojiet atbalstu, to pārvietojot, un, ja nepieciešams, noraujiet ar knaibļu palīdzību.

# Uzstādīšana un pievienošana

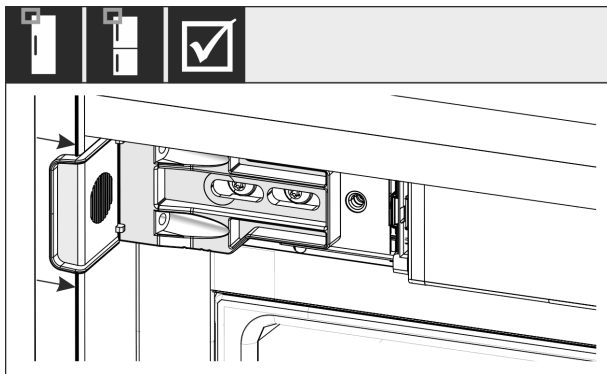


Fig. 32

- Pārbaudiet, vai ierīce atrodas vienā līmenī mēbeļu nišā. Stiprinājuma leņķim jāpiekļaujas pie mēbeļu nišas sānu sienīņas.

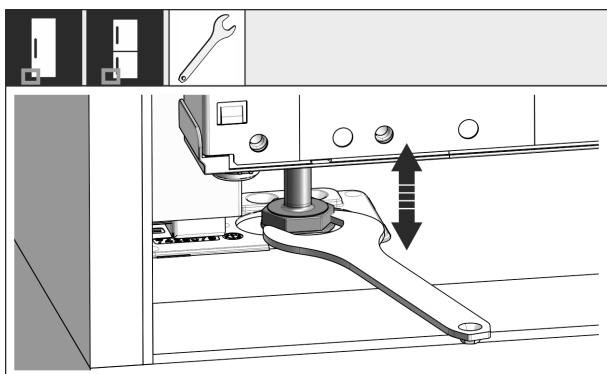


Fig. 33

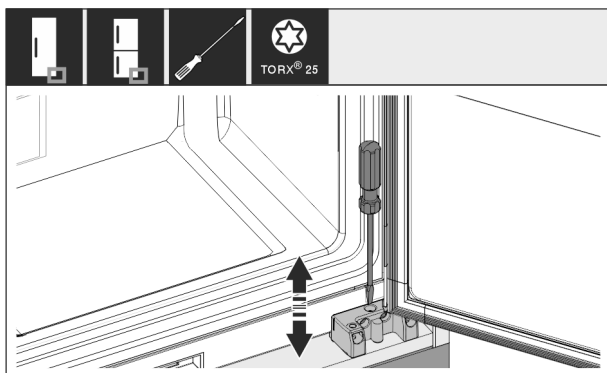


Fig. 34

- Nolīmeņojiet ierīces slīpumu pēc vajadzības, izmantojot kājiņas.

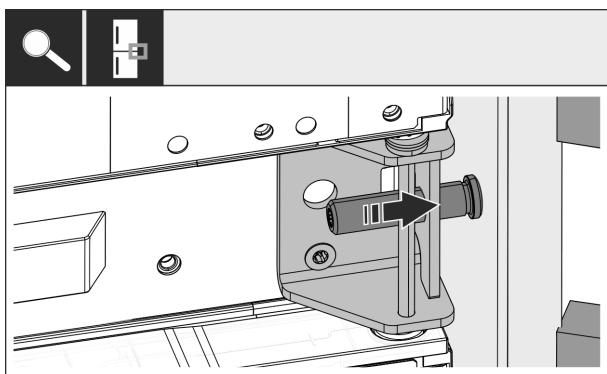


Fig. 35

- Kombinācijām: Nofiksējiet ierīci nišā, eņģu pusē izmantojot vidējo gultņa balstu. Uzmaniet, lai regulēšanas skrūve nesabojātu mēbeļu sienīņu.

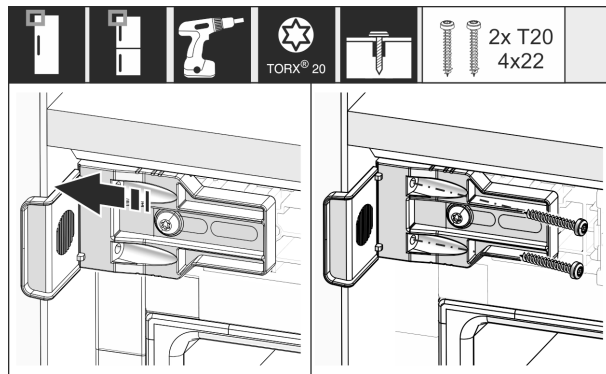


Fig. 36

- Stingri saskrūvējiet leņķi ar mēbeļu nišas sānu sienīņu.

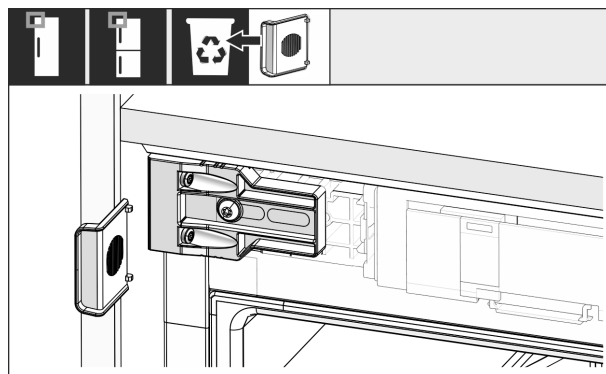


Fig. 37

- Nolauziet un utilizējiet leņķa atduri roktura pusē augšā.

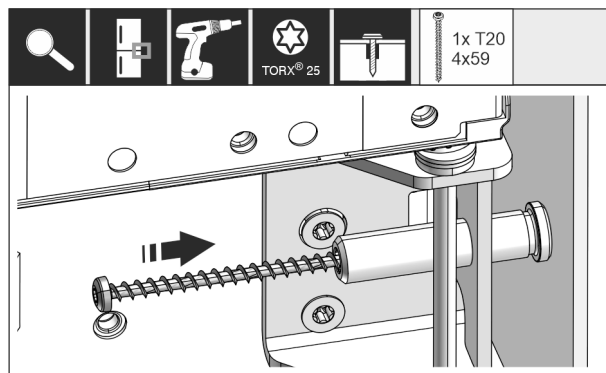


Fig. 38

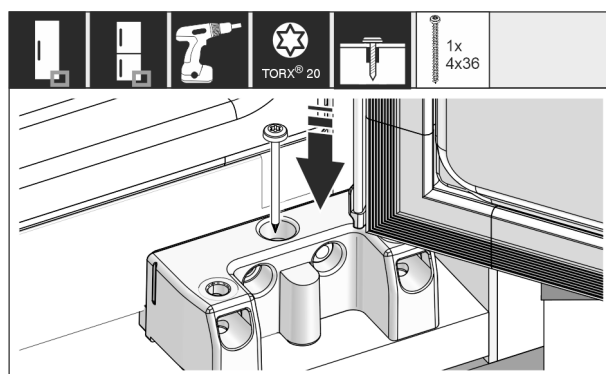


Fig. 39

- Saskrūvējiet ierīci nišā, eņģu pusē izmantojot vidējo un apakšējo gultņa balstu.

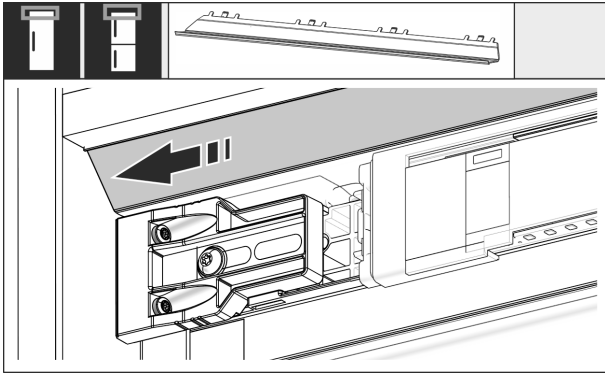


Fig. 40

- ▶ Pārbīdīt aizsegu tā, lai tas atrastos vienā līmenī pie mēbeļu sienīņas sāna.

Sākot ar nišas augstumu 1400 mm, uzstādiēt līmeņošanas slīdes:



Fig. 41

Sākot ar nišas augstumu 1400 mm, jums jāuzstāda zem ierīces līmeņošanas slīdes. Līmeņošanas slīdes **samazina troksņa līmeni**. Sākot ar nišas augstumu 1400 mm, sērijveidā papildaprīkojuma komplektā ir iekļautas divas līmeņošanas slīdes un montāžas rokturis.

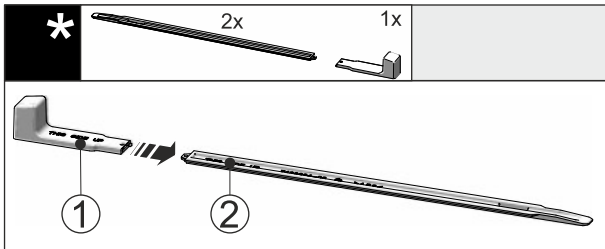


Fig. 42

- ▶ Pielieciet montāžas rokturi Fig. 42 (1) pie līmeņošanas slīdes Fig. 42 (2).

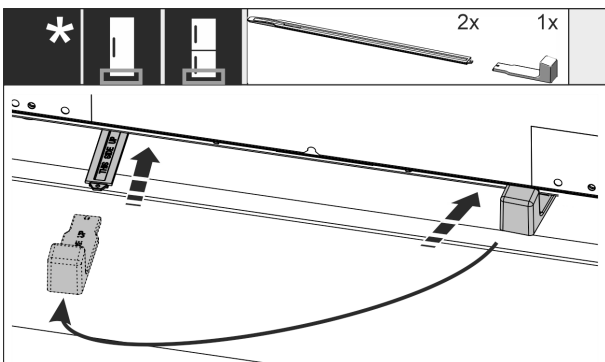


Fig. 43

- ▶ Iebīdīdiēt līmeņošanas slīdi vadīklā zem ierīces pamatnes līdz galam.
- ▶ Noņemiet montāžas rokturi un pielieciet pie otrās līmeņošanas slīdes.

- ▶ Rīkojieties ar otru līmeņošanas slīdi līdzīgā veidā.

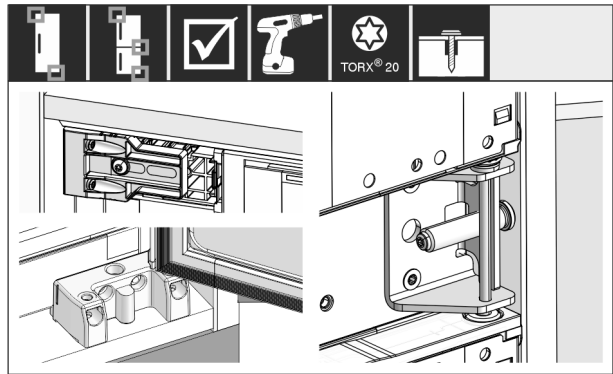


Fig. 44

- ▶ Pārbaudiēt visas skrūves un papildus pievelciet.

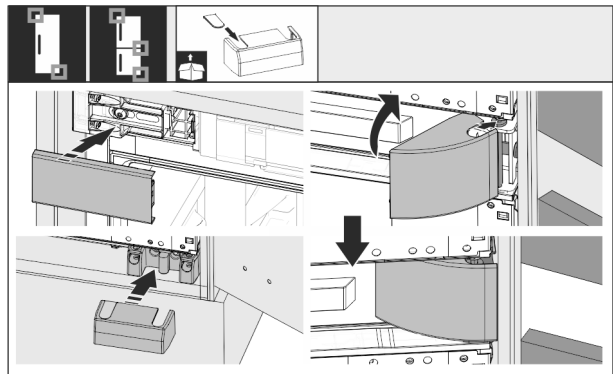


Fig. 45

- ▶ Uzlieciet visus pārsegus.

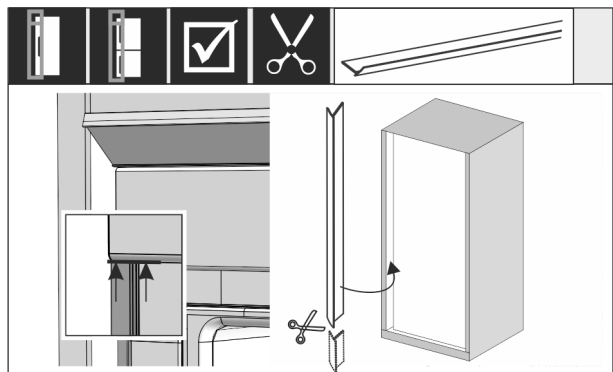


Fig. 46

- ▶ Pēc vajadzības: Saīsiniet apmali, ar asām šķērēm nogriežot nepieciešamajā garumā.
- ▶ Pielieciet un piespiediet apmali zem augšējā pārsega. Apmale ir magnētiska.

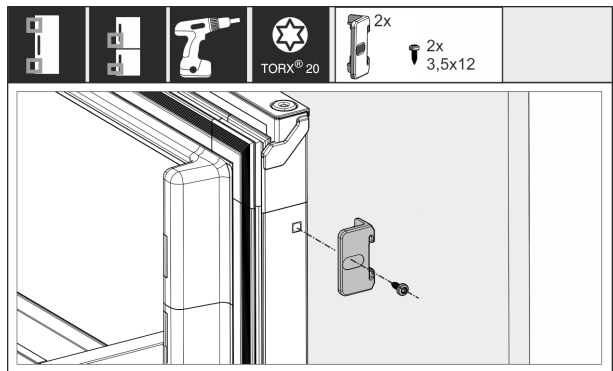


Fig. 47

- Savienojiet mēbeļu durvis ar ierīces durvīm:
- ▶ Atveriet maksimāli durvis.

# Uzstādīšana un pievienošana

- ▶ Uzstādiet leņķi pie ierīces durvīm.

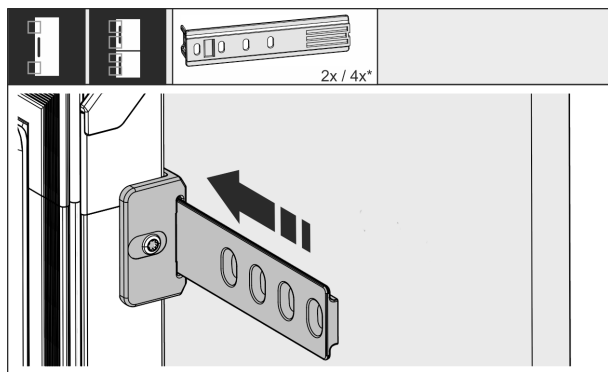


Fig. 48

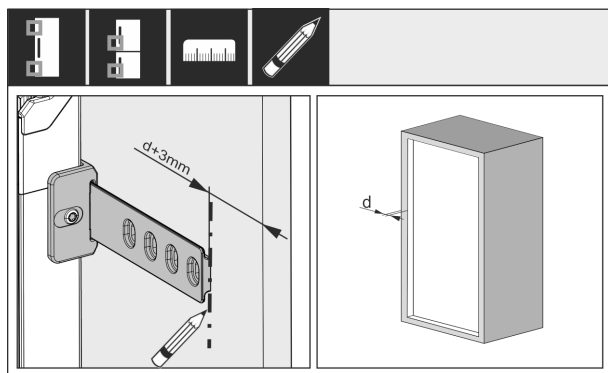


Fig. 49 \*

Atstatums starp slides galu un mēbeļu durvju ārējo malu izriet no mēbeļu sānu sienīņu biezuma + 3 mm.

- ▶ Izdariet atzīmi ar nomazgājamu marķieri.

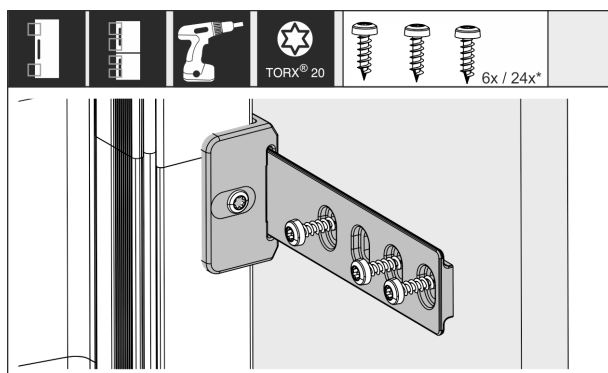


Fig. 50

- ▶ Iebīdiet sliedi leņķi un saskrūvējiet ar mēbeļu durvīm.

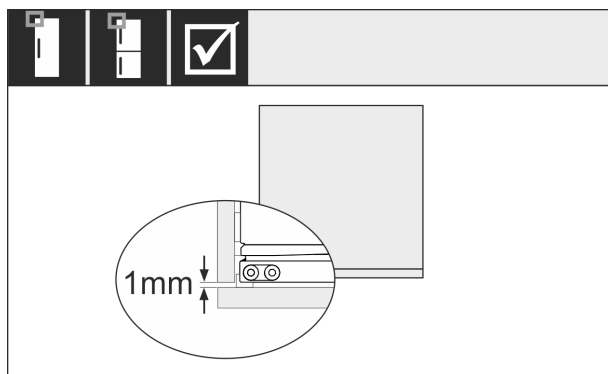


Fig. 51 \*

- ▶ Pārbaudiet, vai ierīces durvju blīvējums piekļaujas pa perimetru.
- ▶ Pārliecinieties, vai mēbeļu durvis neatsitas pret mēbeļu nišas sānu sienīņu. Liebherr iesaka min. 1 mm atstatumu.

## 3.12 Ierīces pievienošana pie elektroapgādes



### BRĪDINĀJUMS

Elektriskā triecienu risks un savainošanās risks, ko rada bojāta ierīce vai bojāts tīkla pieslēguma vads! Briesmas dzīvībai un griezti savainojumi. Ja ierīce vai tīkla pieslēguma vads transportēšanas laikā bija bojāts, tad jūs varat gūt nāvējošu elektrisko triecienu. Turklāt jūs varat sagriezties pie ierīces korpusa bojātajām daļām.

- ▶ Pārbaudiet ierīci un tīkla pieslēguma vadu pēc transportēšanas, vai nav bojājumu.
- ▶ Nesāciet lietot ierīci nekādā gadījumā, ja ir bojāta ierīce vai tīkla pieslēguma vads.
- ▶ Sazinieties ar klientu servisu.

Jūs pievienojat šo ierīci pie elektrotīkla, izmantojot atsevišķi piegādāto tīkla pieslēguma vadu. Tīkla pieslēguma vada vienā galā ir vājstrāvas ierīces ligzda un otrā galā tīkla kontaktdakša.

Pārliecinieties, vai ir izpildīti šādi priekšnoteikumi:

- Ierīce un tīkla pieslēguma vads nav bojāti.
- Ierīce ir iebūvēta atbilstoši noteikumiem. (skat. 3.11 Ierīces iebūve nišā)
- Ir ievērotas elektriskā pieslēguma prasības.
- Izmēri pieslēgumam atbilstoši noteikumiem ir zināmi un ievēroti.
- Tīkla spriegums un frekvence atbilst norādēm datu plāksnītē.
- Kontaktligzda ir iezemēta atbilstoši noteikumiem un elektriski aizsargāta ar drošinātāju.
- Drošinātāja atkrišanas strāva atrodas diapazonā no 10 A līdz 16 A.
- Kontaktligzda ir viegli pieejama un neatrodas ierīces aizmugurē. (skat. 3.3 Nišas izmēri)

### IEVĒRĪBAI

Bojājumu risks, ko rada nelietpratīga lietošana! Ierīces elektrisko komponentu bojājums.

- ▶ Izmantojiet vienīgi komplektā iekļauto tīkla pieslēguma vadu.

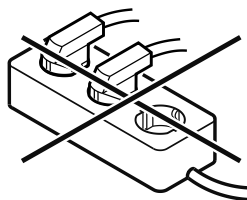


### BRĪDINĀJUMS

Ugunsbīstamība, ko rada nelietpratīga pievienošana! Apdegumi.

Ierīces bojājumi.

- ▶ Neizmantojiet pagarinātājus.
- ▶ Neizmantojiet sadales ierīces.



### IEVĒRĪBAI

Bojājumu risks, ko rada nelietpratīga pievienošana! Ierīces bojājumi.

- ▶ Nepievienot ierīci pie savrupa strāvas pārveidotāja, piem., saules elektrostacijām un benzīna ģeneratoriem.
- ▶ Pievienojiet tīkla pieslēguma vada tīkla kontaktdakšu pie elektroapgādes. Ievērojiet tīkla kontaktdakšas nostiprinājumu kontaktligzdā.
- ▶ Displejā parādās Liebherr logotips.
- ▶ Rādījums pārslēdzas uz gaidstāves simbolu.



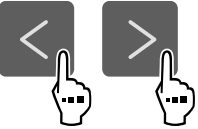

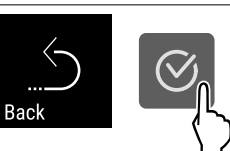

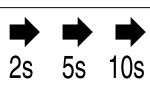

- ▶ Ja 60 sekunžu laikā nenotiek nekādas darbības: Gaidstāves simbols izbalē vai izzūd.
- ▶ Ierīce ir pievienota. Pirmreizējo ekspluatāciju skatiet šādās nodaļās vai lietošanas pamācībā.


## 4 Touch displeja darbības princips

Jūs vadāt šo ierīci, izmantojot Touch displeju. Izmantojot Touch displeju (turpmāk tekstā saukts displejs), jūs izvēlaties ierīces funkcijas, viegli pieskaroties. Ja jūs 10 sekundes neveicat nevienu darbību displejā, tad rādījums atgriežas vai nu augstākstāvošā izvēlnē, vai tieši uz statusa rādījumu.

### 4.1 Navigācijas un simbolu skaidrojums

Attēlos izmanto dažādus simbolus navigācijai ar displeju. Turpmākajā tabulā ir aprakstīti šie simboli.


Simbols	Apraksts
	<b>Navigācijas bultiņas uz priekšu nospiešana:</b> Pārvietojieties tālāk pirmajā izvēlnē.
	<b>Navigācijas bultiņas atpakaļ nospiešana:</b> Atgriezieties pirmajā izvēlnē.
	<b>Navigācijas bultiņas vairākas reizes secīga nospiešana:</b> Pārvietojieties izvēlnē līdz vajadzīgajai funkcijai.
	<b>Apstiprināšanas simbola nospiešana:</b> Aktivizējiet / deaktivizējiet funkciju. Atveriet apakšizvēlni.
	<b>Apstiprināšanas simbola kopā ar simbolu Atpakaļ nospiešana:</b> Atgriezieties par vienu izvēlnes līmeni.
	<b>Bultiņa ar pulksteni:</b> Paiet vairāk par 10 sekundēm, līdz turpmākais rādījums parādās displejā.
	<b>Bultiņa ar laika norādi:</b> Paiet norādītais laiks, līdz turpmākais rādījums parādās displejā.
	<b>Simbola "Iestatījumu izvēlne" atvēršana:</b> Pārejiet uz iestatījumu izvēlni un atveriet iestatījumu izvēlni. Ja nepieciešams: Pārvietojieties iestatījumu izvēlnē līdz vajadzīgajai funkcijai. (skat. 4.2.1 Iestatījumu izvēlnes atvēršana)

Simbols	Apraksts
	<b>Simbola "Paplašināta izvēlne" atvēršana:</b> Pārejiet uz paplašināto izvēlni un atveriet paplašināto izvēlni. Ja nepieciešams: Pārvietojieties paplašinātajā izvēlnē līdz vajadzīgajai funkcijai. (skat. 4.2.2 Paplašinātas izvēlnes atvēršana )
Nekādas darbības 10 sekunžu laikā	Ja jūs 10 sekundes neveicat nevienu darbību displejā, tad rādījums atgriežas vai nu augstākstāvošā izvēlnē, vai tieši uz statusa rādījumu.
Durvju atvēršana un atkārtota aizvēršana.	Ja jūs aizverat durvis un uzreiz tās atkal atverat, rādījums atgriežas tieši uz statusa rādījumu.

*Piezīme: Displeja attēlus parāda ar jēdzieniem angļu valodā.*

### 4.2 Izvēlnes

Ierīces funkcijas ir sadalītas dažādās izvēlnēs.

Izvēlne	Apraksts
Galvenā izvēlne	Kad jūs ieslēdzat ierīci, tad jūs automātiski atrodaties galvenajā izvēlnē. No šejienes jūs pārvietojaties uz svarīgākajām ierīces funkcijām, uz iestatījumu izvēlni un uz paplašināto izvēlni.
 Iestatījumu izvēlne	Iestatījumu izvēlne satur papildu ierīces funkcijas par šīs ierīces iestatīšanu. (skat. 4.2.1 Iestatījumu izvēlnes atvēršana)
Paplašināta izvēlne	Paplašināta izvēlne satur īpašas ierīces funkcijas par šīs ierīces iestatīšanu. Piekļuve paplašinātai izvēlnei ir aizsargāta ar ciparu kodu <b>151</b> . (skat. 4.2.2 Paplašinātas izvēlnes atvēršana )

#### 4.2.1 Iestatījumu izvēlnes atvēršana

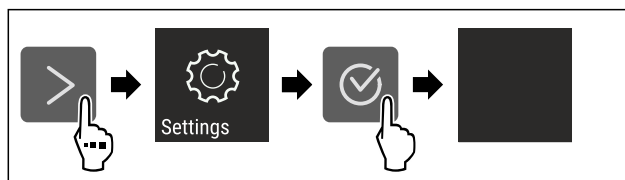


Fig. 52 Ilustratīvs attēlojums

- ▶ Veiciet darbības soļus, kā parādīts attēlā.
- ▶ Iestatījumu izvēlne ir atvērta.
- ▶ Ja nepieciešams: Pārvietojieties līdz vajadzīgajai funkcijai.

#### 4.2.2 Paplašinātas izvēlnes atvēršana



Fig. 53



## 6.2.1 Pārtikas produktu sakārtošana

- ▶ Augšējā zona un durvis: Uzglabājiet sviestu, sieru, konservus un tūbiņas.
- ▶ Zemākās temperatūras zona: Uzglabājiet pārtikas produktus, kas viegli bojājas, piem., gatavi ēdieni, gaļas un desu izstrādājumi.
- ▶ Apakšējais nodalījums: Uzglabājiet svaigu gaļu vai svaigas zivis.

## 6.3 EasyFresh

EasyFresh ir piemērots neiekotiem pārtikas produktiem, piem., augļi un dārzeņi.

### Norāde

- ▶ Uzglabājiet šķēlēs sagrieztus citrusaugļus (piem., citronu vai apelsīnu šķēles) trauciņā.

Gaisa mitrums atvilktnē ir atkarīgs no ievietotā atdzesējamā produkta mitruma satura un no tā, cik bieži atvilktnē tiek izvilktā. Jūs varat paši regulēt gaisa mitrumu. (skat. 9.4 EasyFresh atvilktnes nodalījuma vāks)

## 6.3.1 Pārtikas produktu sakārtošana

- ▶ Uzglabājiet neiekotus augļus un dārzeņus. Ja gaisa mitrums ir pārāk augsts:
- ▶ Regulējiet gaisa mitrumu.

## 6.4 Saldētavas nodalījums

Šajā gadījumā -18 °C temperatūrā stabilizējas sauss, auksts uzglabāšanas klimats. Auksts uzglabāšanas klimats ir piemērots saldētas pārtikas un saldējamo produktu uzglabāšanai vairāku mēnešu garumā, ledus gabaliņu sagatavošanai vai svaigu pārtikas produktu sasaldēšanai.

### 6.4.1 Pārtikas produktu sasaldēšana

#### Sasaldējamais daudzums

Svaigu pārtikas produktu daudzums, kurus var sasaldēt 24 stundu laikā, norādīts datu plāksnītes (skat. 11.5 Datu plāksnīte) tabulā "Sasaldēšanas diennakts jauda ... kg/24h".

Lai pārtikas produkti ātri sasaltu, ievērojiet turpmāk norādīto viena iepakojuma maksimālo svaru:

- Augļi un dārzeņi līdz 1 kg
- Gaļa līdz 2,5 kg

#### Pārtikas produktu sasaldēšana, izmantojot SuperFrost

Atkarībā no sasaldējamā daudzuma pirms sasaldēšanas jūs varat aktivizēt SuperFrost, lai sasniegtu zemāku saldēšanas temperatūru. (skat. SuperFrost)

- ▶ Aktivizējiet SuperFrost, ja sasaldējamais daudzums pārsniedz apm. 2 kg.

Brīdis, kad jūs aktivizējat SuperFrost, ir atkarīgs no sasaldējamā daudzuma:

Sasaldējamais daudzums	SuperFrost aktivizēšanas brīdis
Mazs sasaldējamais daudzums	Aktivizējiet SuperFrost apmēram 6 stundas pirms sasaldēšanas. Tiklīdz ierīce automātiski deaktivizē SuperFrost, varat pārkārtot pārtikas produktus.

Sasaldējamais daudzums	SuperFrost aktivizēšanas brīdis
Maksimālais sasaldējamais daudzums	Aktivizējiet SuperFrost apmēram 24 stundas pirms sasaldēšanas. Tiklīdz ierīce automātiski deaktivizē SuperFrost, varat pārkārtot pārtikas produktus.

### Pārtikas produktu sakārtošana



#### UZMANĪBU

Savainošanās risks ar stikla lauskām!

Pudeles un kārbas ar dzērieniem var sasilstot sasprāgt. Īpaši tas sakāms par ogļskābo gāzi saturošiem dzērieniem.

- ▶ Sasaldējiet pudeles un kārbas tikai tādā gadījumā, ja esat aktivizējis BottleTimer funkciju SmartDevice lietotnē.

Sasaldējamais daudzums	Pārtikas produktu sakārtošana
Mazs sasaldējamais daudzums	Sadaliet iepakotus pārtikas produktus pa visām atvilktnēm. Ja iespējams, sakārtojiet pārtikas produktus tuvu atvilktnes aizmugurējai sienai.
Maksimālais sasaldējamais daudzums	Sadaliet iepakotus pārtikas produktus pa visām atvilktnēm. Ja iespējams, sakārtojiet pārtikas produktus tuvu atvilktnes aizmugurējai sienai.

### 6.4.2 Pārtikas produktu atkausēšana



#### BRĪDINĀJUMS

Saindēšanās bīstamība ar pārtikas produktiem!

- ▶ Atkusušus pārtikas produktus atkārtoti nesaldējiet.
- ▶ Pārstrādājiet atkausētos pārtikas produktus tik ātri, cik iespējams.

Jūs varat dažādos veidos atkausēt pārtikas produktus:

- ledusskapja nodalījumā
- mikroviļņu krāsnī
- cepeškrāsnī / konvekcijas cepeškrāsnī
- istabas temperatūrā

- ▶ Izņemiet tikai tik daudz pārtikas produktu, cik nepieciešams.

## 6.5 Uzglabāšanas ilgums

Norādītie uzglabāšanas laiki ir orientējošas vērtības.

Uz pārtikas produktiem, kam ir norāde par maksimālo derīguma termiņu, vienmēr attiecas uz iepakojuma uzrādītais datums.

### 6.5.1 Ledusskapja nodalījums

Ir jāievēro uz iepakojuma norādītais minimālais derīguma termiņš.

### 6.5.2 Saldētavas nodalījums

Orientējošas vērtības dažādu pārtikas produktu uzglabāšanas laikam		
Saldējums	pie -18 °C	no 2 līdz 6 mēnešiem

# Enerģijas taupīšana

Orientējošas vērtības dažādu pārtikas produktu uzglabāšanas laikam		
Desa, šķiņķis	pie -18 °C	no 2 līdz 3 mēnešiem
Maize, cepti mīklas izstrādājumi	pie -18 °C	no 2 līdz 6 mēnešiem
Medījums, cūkgaļa	pie -18 °C	no 6 līdz 9 mēnešiem
Zivis, trekņas	pie -18 °C	no 2 līdz 6 mēnešiem
Zivis, liesas	pie -18 °C	no 6 līdz 8 mēnešiem
Siers	pie -18 °C	no 2 līdz 6 mēnešiem
Putnu gaļa, liellopu gaļa	pie -18 °C	no 6 līdz 12 mēnešiem
Dārzeņi, augļi	pie -18 °C	no 6 līdz 12 mēnešiem

## 7 Enerģijas taupīšana

- Centieties vienmēr nodrošināt labu gaisa cirkulāciju. Neaizsedziet ventilācijas atveres vai režģi.
- Ventilatora režģis vienmēr jātur neapklāts.
- Neiebūvējiet ierīci vietā, kas pakļauta tiešiem saules stariem vai atrodas tuvu apsildes ķermeņiem vai tamlīdzīgiem siltuma avotiem.
- Iebūvējot ierīci tieši blakus cepeškrāsnij, var nedaudz palielināties enerģijas patēriņš. Tas ir atkarīgs no cepeškrāsns lietošanas ilguma un intensitātes.
- Enerģijas patēriņš ir atkarīgs no uzstādīšanas apstākļiem, piem., vides temperatūras. Siltākas vides temperatūras gadījumā enerģijas patēriņš var palielināties.
- Turiet ierīci atvērtu pēc iespējas īsāku brīdi.
- Jo zemāka temperatūra tiek iestatīta, jo lielāks ir elektroenerģijas patēriņš.
- Sašķirojiet pārtikas produktus: [home.liebherr.com/food](http://home.liebherr.com/food).
- Visus pārtikas produktus uzglabājiet kārtīgi iesaiņotus un apklātus. Tādējādi tiek novērsta sarmas veidošanās.
- Pārtikas produktus izņemiet tikai tik ilgi, cik nepieciešams, lai tie pārāk nesasiltu.
- Siltu ēdienu ievietošana: pirms tam atdzesējiet līdz istabas temperatūrai.
- Saldētos produktus atkausējiet ledusskapja nodalījumā.
- Ilgāka atvaļinājuma gadījumā izmantojiet HolidayMode (skat. HolidayMode).

## 8 Vadība

### 8.1 Vadības un indikācijas elementi

#### 8.1.1 Status indikators

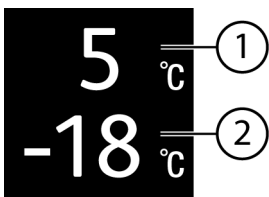


Fig. 56

(1) Ledusskapja nodalījuma temperatūras indikators

(2) Saldētavas nodalījuma temperatūras indikators

Status indikators parāda iestatīto temperatūru, un ir sākotnējais indikators. No turienes veic navigāciju uz funkcijām un iestatījumiem.

#### 8.1.2 Indikatora simboli

Indikatora simboli sniedz ziņas par pašreizējo ierīces stāvokli.

Simbols	Ierīces stāvoklis
	<b>Gaidstāve (Standby)</b> Ierīce vai temperatūras zona ir izslēgta.
	<b>Pulsējošs skaitlis</b> Ierīce darbojas. Temperatūra pulsē līdz iestatītā vērtībai ir sasniegta.
	<b>Pulsējošs simbols</b> Ierīce darbojas. Veic iestatījumu.
	<b>Josla aizpildās</b> Funkcija tiek aktivizēta.

## 8.2 Ierīces funkcijas

### 8.2.1 Norādes par ierīces funkcijām

Ierīces funkcijas rūpnīcā ir iestatītas tā, ka šī ierīce ir pilnīgi gatava ekspluatācijai.

Pirms jūs izmaināt, aktivizējat vai deaktivizējat ierīces funkcijas, pārliecinieties, vai ir izpildīti šādi priekšnoteikumi:

- Jūs esat izlasījis un izpratis aprakstus par displeja darbības principu. (skat. 4 Touch displeja darbības princips)
- Jūs esat iepazinies ar šīs ierīces vadības un indikācijas elementiem.

### Ierīces izslēgšana un ieslēgšana

Ar šo funkciju ieslēdz un izslēdz visu ierīci.

#### Ierīces izslēgšana

Izslēdzot ierīci, saglabājas visi iepriekš iestatītie iestatījumi.

Pārliecinieties, vai ir izpildīti šādi priekšnoteikumi:

- Ir izpildītas (skat. 12 Ekspluatācijas izbeigšana) norādes par veicamajām darbībām.



Fig. 57

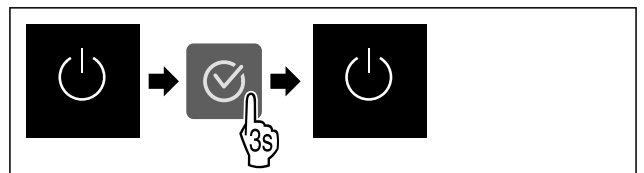


Fig. 58

- ▶ Izpildiet darbības, kā tās parādītas attēlā.
- ▶ Ierīce ir izslēgta.
- ▶ Ekrānā redzams gaidstāves simbols.
- ▶ Ekrāns kļūst melns.

### Ierīces ieslēgšana

Ja ekrāns ir miera režīmā:

- ▶ Nospiediet jebkuru navigācijas bultiņu.

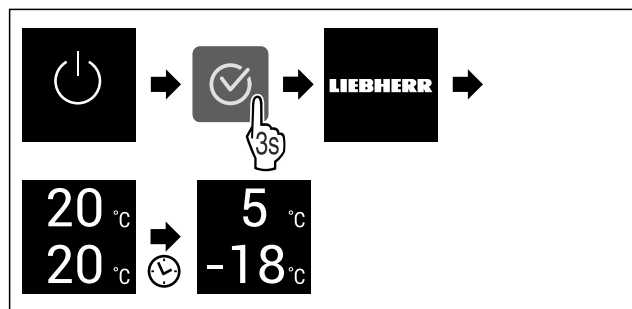


Fig. 59 Ilustratīvs attēlojums

- ▶ Izpildiet darbības, kā tās parādītas attēlā.
- ▶ Ja ierīce ieslēdzas demonstrācijas režīmā:
  - ▶ Deaktivējiet demonstrācijas režīmu. (skat. Demonstrācijas režīma deaktivēšana)
- ▶ Ierīce ir ieslēgta.
- ▶ Tiek aktivizēti iepriekš iestatītie iestatījumi.
- ▶ Ierīce atdzēsē pārtiku līdz iestatītajai temperatūrai.

### Temperatūras zonas izslēgšana un ieslēgšana

Jūs varat atsevišķi citu no citas izslēgt ierīces atsevišķās temperatūras zonas.

Lietojums:

- Tīrīšana
- Atkausēšana

#### Ledusskapja nodalījuma izslēgšana

Pārliecinieties, vai ir izpildīti šādi priekšnoteikumi:

- Ledusskapja nodalījums ir iztukšots.

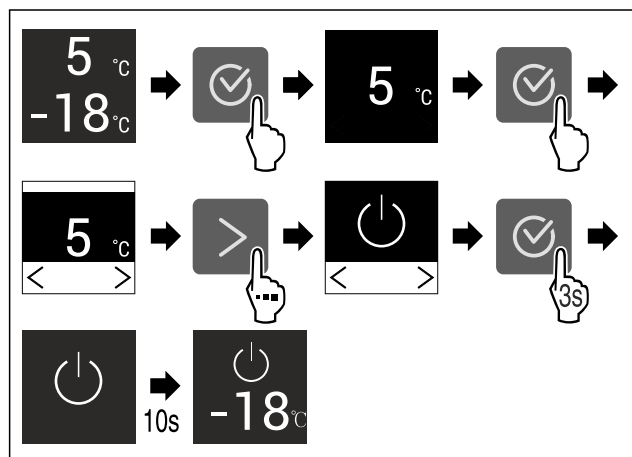


Fig. 60 Ilustratīvs attēlojums

- ▶ Veiciet darbības soļus, kā parādīts attēlā.
- ▶ Ledusskapja nodalījums ir izslēgts.

### Ledusskapja nodalījuma ieslēgšana

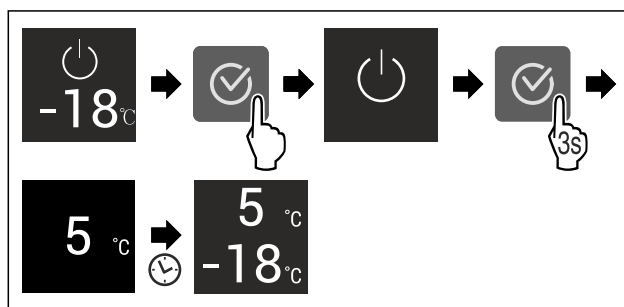


Fig. 61 Ilustratīvs attēlojums



- ▶ Veiciet darbības soļus, kā parādīts attēlā.
- ▶ Ledusskapja nodalījums ir ieslēgts.
- ▶ Ierīce dzēsē produktus līdz pēdējai iestatītajai temperatūrai.

### Temperatūra

Ar šo funkciju jūs iestatāt temperatūru.

Temperatūra ir atkarīga no šādiem faktoriem:

- Durvju atvēršanas biežums
- Durvju atvēršanas ilgums
- Telpas temperatūra, kur uzstādīta ierīce
- Pārtikas produktu veids, temperatūra un daudzums

Temperatūras zona	Rūpnīcā iestatītā temperatūra	Ieteicamais iestatījums
 Ledusskapja nodalījums	5 °C	4 °C
 Saldētavas nodalījums	-18 °C	-18 °C

#### Temperatūras iestatīšana ledusskapja nodalījumā

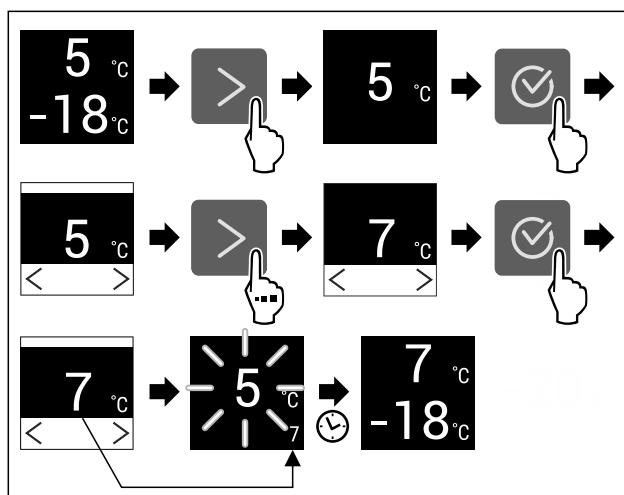


Fig. 62 Ilustratīvs attēlojums

- ▶ Veiciet darbības soļus, kā parādīts attēlā.
- ▶ Temperatūra ir iestatīta.

## Temperatūras iestatīšana saldētavas nodaļumā

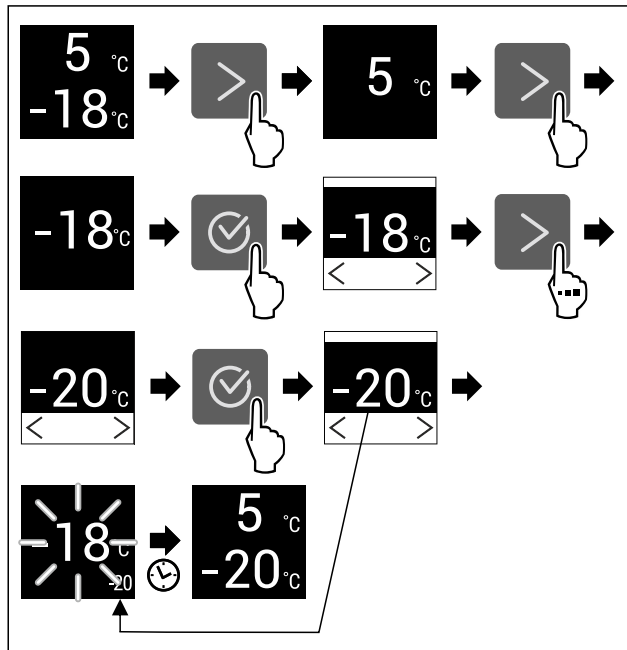


Fig. 63 Ilustratīvs attēlojums

- ▶ Veiciet darbības soļus, kā parādīts attēlā.
- ▶ Temperatūra ir iestatīta.



### SuperCool

Ar šo funkciju aktivizē vai deaktivizē režīmu SuperCool. Aktivizējot režīmu SuperCool, tiek pastiprināta ierīces atdzesēšanas jauda. Līdz ar to tiek panākta zemāka dzesēšanas temperatūra. Ja vēlaties ātri atdzesēt lielu pārtikas daudzumu, varat aktivizēt režīmu SuperCool.

Ja funkcija ir aktīva, tad ierīce darbojas ar lielāku jaudu. Tādējādi troksnis ierīces darbības laikā var būt pārejoši skaļāks, un palielinās enerģijas patēriņš.

#### SuperCool aktivizēšana

Funkcijas aktivizēšanas brīdis:

- Ja vēlaties ledusskapja nodaļumā uzglabāt svaigu pārtiku: pēc pārtikas ievietošanas aktivizējiet funkciju.

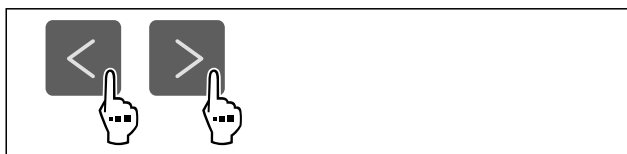


Fig. 64

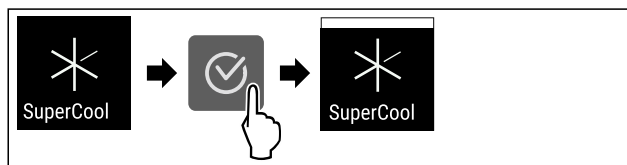


Fig. 65

- ▶ Izpildiet darbības, kā tās parādītas attēlā.
- ▶ SuperCool ir aktivizēta.

#### SuperCool deaktivizēšana

SuperCool pēc 18 stundām tiek automātiski deaktivizēta. Taču jūs varat arī jebkurā laikā manuāli deaktivizēt funkciju SuperCool:

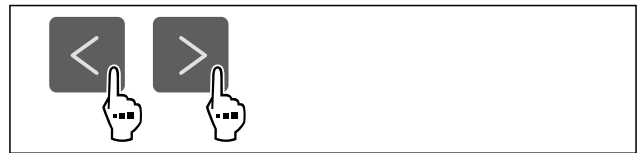


Fig. 66

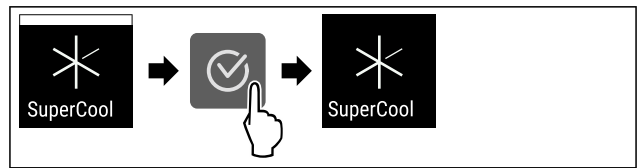


Fig. 67

- ▶ Izpildiet darbības, kā tās parādītas attēlā.
- ▶ SuperCool ir deaktivizēta.
- ▶ Ierīce turpina darboties normālā darba režīmā.
- ▶ Ierīce dzesē produktus līdz iepriekš iestatītajai temperatūrai.



### PowerCool

Ar šo funkciju jūs aktivizējat vai deaktivizējat PowerCool. PowerCool nodrošina optimālu temperatūras noslāņošanas pārtikas produktu dzesēšanai.

Funkcija attiecas uz ledusskapja nodaļumu.

Lietojums:

- ja ir augsta telpas temperatūra (sākot ar apm. 35 °C)
- ja ir augsts gaisa mitrums, piem., vasarā
- ievietojot mitras preces, lai nepieļautu kondensāta veidošanos iekšpusē

#### Norāde

Ventilators var darboties arī tad, ja funkcija ir deaktivizēta. Tas nodrošina optimālu temperatūras izkliedi ierīcē.

Ja funkcija ir aktīva, tad ierīce darbojas ar lielāku jaudu. Tādējādi troksnis ierīces darbības laikā var būt pārejoši skaļāks, un palielinās enerģijas patēriņš.

#### PowerCool aktivizēšana



Fig. 68

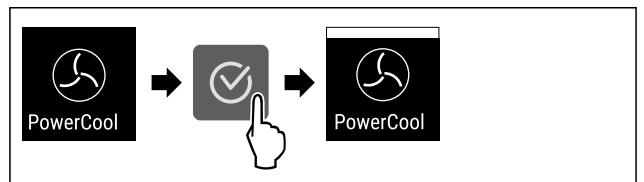


Fig. 69

- ▶ Veiciet darbības soļus, kā parādīts attēlā.
- ▶ PowerCool ir aktivizēta.

#### PowerCool deaktivizēšana

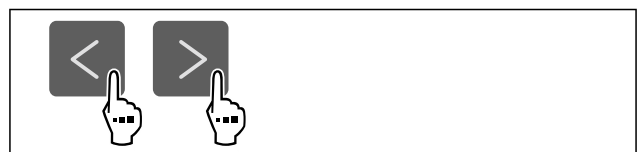


Fig. 70

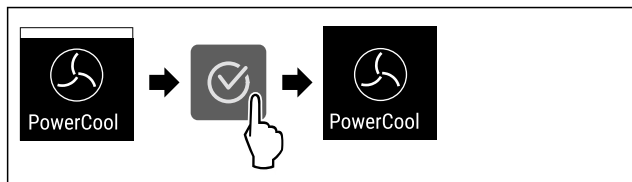


Fig. 71

- ▶ Veiciet darbības soļus, kā parādīts attēlā.
- ▶ PowerCool ir deaktivizēta.

### SuperFrost

Ar šo funkciju aktivizē vai deaktivizē režīmu SuperFrost. Aktivizējot režīmu SuperFrost, tiek pastiprināta ierīces saldēšanas jauda. Līdz ar to panākat zemāku sasaldēšanas temperatūru.

Lietojums:

- Svaigu pārtikas produktu ātra pilnīga sasaldēšana. Tas nodrošina pārtikas produktu uzturvērtības, izskata un garšas saglabāšanu.
- Saldējamo produktu aukstuma rezerves palielināšana, pirms notiek ierīces atkausēšana.

Ja funkcija ir aktīva, tad ierīce darbojas ar lielāku jaudu. Tādējādi troksnis ierīces darbības laikā var būt pārejoši skaļāks, un palielinās enerģijas patēriņš.

Ja durvis ir pārāk ilgi atvērtas, jo jūs, piem., ievietojat pārtikas produktus, tad ierīce automātiski pārbauda, vai faktiskā temperatūra ierīcē sakrīt ar iestatīto temperatūru ierīcē. Ja starpība pārsniedz noteiktu vērtību, ierīce automātiski dzesējas spēcīgāk. Kā rezultātā displejā parādītā temperatūra varētu būt augstāka par faktisko temperatūru ierīcē. Šī ir normāla parādība, un ierīce darbojas nevainojami.\*

### SuperFrost aktivizēšana

Pārliecinieties, vai ir izpildīti šādi priekšnoteikumi:

- Vai ir ņemts vērā sasaldējamo daudzums un režīma SuperFrost aktivizēšanas brīdis. (skat. Pārtikas produktu sasaldēšana, izmantojot SuperFrost)

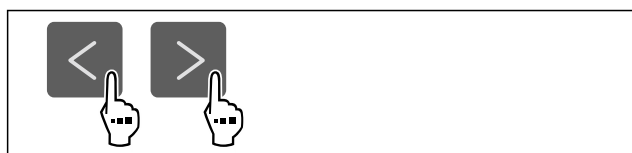


Fig. 72

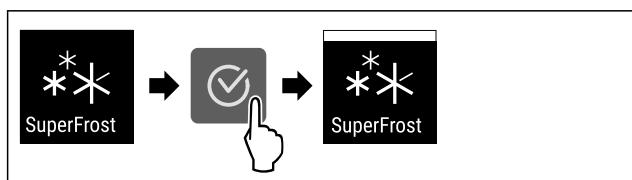


Fig. 73

- ▶ Izpildiet darbības soļus, kā tās parādītas attēlā.
- ▶ SuperFrost ir aktivizēta.

### SuperFrost deaktivizēšana

SuperFrost funkcija tiek automātiski deaktivizēta pēc 56 līdz 72 stundām atkarībā no ievietotā pārtikas daudzuma. Taču jūs varat arī jebkurā laikā manuāli deaktivizēt funkciju SuperFrost:

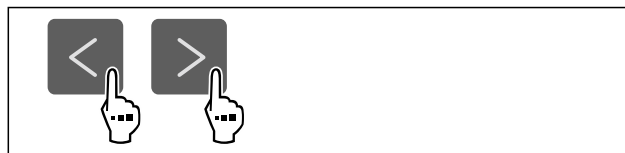


Fig. 74

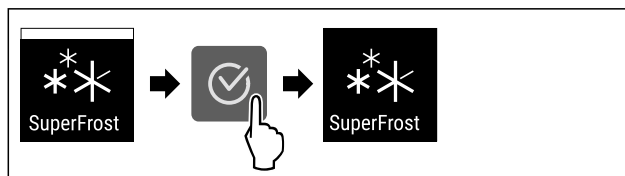


Fig. 75

- ▶ Izpildiet darbības soļus, kā tās parādītas attēlā.
- ▶ SuperFrost ir deaktivizēta.
- ▶ Ierīce turpina darboties normālā darba režīmā.
- ▶ Ierīce dzesē produktus līdz iepriekš iestatītajai temperatūrai.



### PartyMode

Ar šo funkciju jūs aktivizējat vai deaktivizējat PartyMode. PartyMode aktivizē dažādas funkcijas, kas ir lietderīgas ballītei.

PartyMode aktivizē šādas funkcijas:

- SuperCool (skat. SuperCool)
- SuperFrost (skat. SuperFrost)

Jūs varat individuāli un elastīgi iestatīt visas minētās funkcijas. Ja jūs deaktivizējat PartyMode, tad visas izmaiņas tiek noraidītas.

Ja funkcija ir aktīva, tad ierīce darbojas ar lielāku jaudu. Tādējādi troksnis ierīces darbības laikā var būt pārejoši skaļāks, un palielinās enerģijas patēriņš.

### PartyMode aktivizēšana



Fig. 76

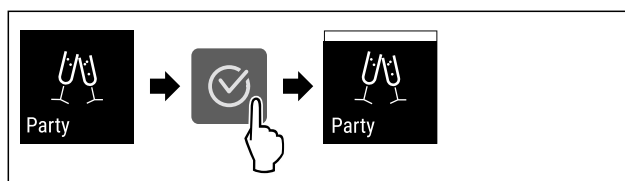


Fig. 77

- ▶ Veiciet darbības soļus, kā parādīts attēlā.
- ▶ PartyMode un piederīgās funkcijas ir aktivizētas.
- ▶ Pašreizējā temperatūra mirgo, līdz ir sasniegta mērķa temperatūra.

### PartyMode deaktivizēšana

PartyMode pēc 24 stundām tiek automātiski deaktivizēta. Taču jūs varat arī jebkurā laikā manuāli deaktivizēt PartyMode:



Fig. 78

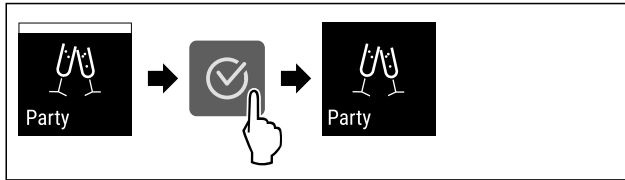


Fig. 79

- ▶ Veiciet darbības soļus, kā parādīts attēlā.
- ▶ PartyMode ir deaktivizēta.
- ▶ Ierīce dzesē produktus līdz iepriekš iestatītajai temperatūrai: Pašreizējā temperatūra mirgo, līdz ir sasniegta mērķa temperatūra.



## HolidayMode

Ar šo funkciju jūs aktivizējat vai deaktivizējat HolidayMode. Aktivizējot HolidayMode, ledusskapja nodalījums tiek iestatīts uz 15 °C. Tādējādi ilgākas prombūtnes laikā jūs ietaupāt enerģiju un nepieļaujat sliktus aromātus un pelējuma veidošanos.

lerīces stāvoklis ar aktīvu HolidayMode
Ledusskapja nodalījums atdziest līdz 15 °C.
EasyFresh atdziest līdz 15 °C.
Saldētavas nodalījumā saglabājas iestatītā temperatūra.
PartyMode ir deaktivizēta.
SuperCool ir deaktivizēta.
PowerCool ir deaktivizēta.

### HolidayMode aktivizēšana

- ▶ Pilnīgi iztukšojiet ledusskapja nodalījumu.
- ▶ Pilnīgi iztukšojiet EasyFresh.

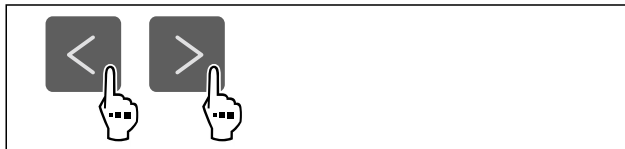


Fig. 80

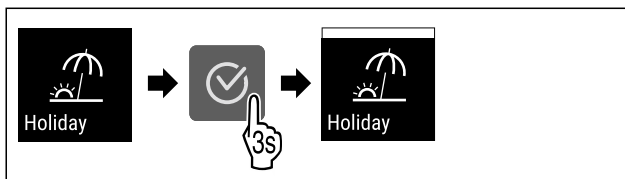


Fig. 81

- ▶ Veiciet darbības soļus, kā parādīts attēlā.
- ▶ HolidayMode ir aktivizēta.
- ▶ Temperatūras indikators rāda simbolu HolidayMode.

### HolidayMode deaktivizēšana

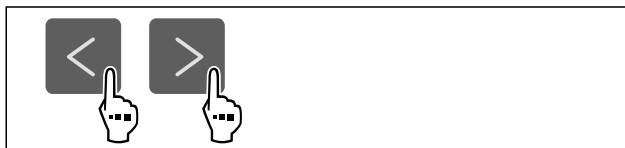


Fig. 82

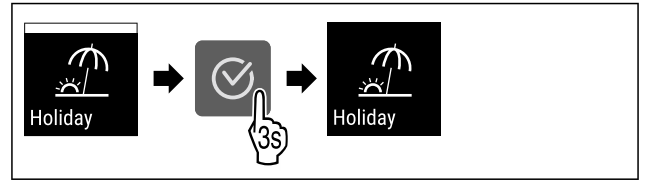


Fig. 83

- ▶ Veiciet darbības soļus, kā parādīts attēlā.
- ▶ HolidayMode ir deaktivizēta.
- ▶ Ierīce dzesē produktus līdz iepriekš iestatītajai temperatūrai.



## SabbathMode

Ar šo funkciju jūs aktivizējat vai deaktivizējat SabbathMode. Ja jūs aktivizējat šo funkciju, dažas elektroniskās funkcijas tiek izslēgtas. Tādējādi šī ierīce izpilda ebreju brīvdienu reliģiskās prasības, piem., sabats un atbilst "STAR-K Kosher" sertifikācijai.

lerīces stāvoklis ar aktīvu SabbathMode
Statusa indikators nepārtraukti parāda SabbathMode.
Visas funkcijas displejā, izņemot <b>funkciju SabbathMode deaktivizēšana</b> ir bloķētas.
Aktīvās funkcijas paliek aktīvas.
Displejs paliek spilgts, kad aizverat durvis.
Iekšējais apgaismojums ir deaktivizēts.
Neizpilda atgādinājumus. Aptur iestatīto laika intervālu.
Neparāda atgādinājumus un brīdinājumus.
Nav durvju trauksmes signāla.
Nav temperatūras trauksmes signāla.
Atkausēšanas cikls darbojas tikai norādītajā laikā, neņemot vērā ierīces lietošanu.
Pēc strāvas padeves pārtraukuma ierīce atgriežas atpakaļ SabbathMode.

lerīces stāvoklis

### Norāde

Šī ierīce saņēmusi institūta "Institute for Science and Halacha" sertifikāciju. ([www.machonhalacha.co.il](http://www.machonhalacha.co.il))

Ierīču sarakstu, kurām ir piešķirts "STAR-K" sertifikāts, atradīsiet tīmekļa vietnē [www.star-k.org/appliances](http://www.star-k.org/appliances).

### SabbathMode aktivizēšana



### BRĪDINĀJUMS

Saindēšanās risks, ko rada sabojājušies pārtikas produkti! Ja jūs esat aktivizējis SabbathMode, un rodas strāvas padeves pārtraukums, statusa indikatorā neparādās ziņojums par strāvas padeves pārtraukumu. Ja strāvas padeves pārtraukums ir beidzies, ierīce turpina darboties SabbathMode. Strāvas padeves pārtraukuma dēļ pārtikas produkti var sabojāties, un to ēšana var radīt saindēšanos ar pārtikas produktiem.

Pēc strāvas padeves pārtraukuma:

- ▶ Neēdiet pārtikas produktus, kas bija sasaldēti un ir atkausējušies.

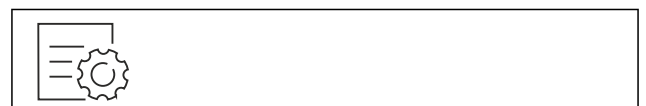


Fig. 84

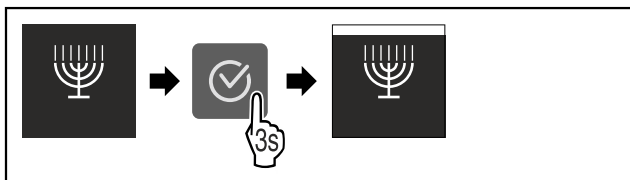


Fig. 85

- ▶ Veiciet darbības soļus, kā parādīts attēlā.
- ▶ SabbathMode ir aktivizēta.
- ▶ Statusa indikators nepārtraukti parāda SabbathMode.

**SabbathMode deaktivēšana**

SabbathMode pēc 80 stundām tiek automātiski deaktivizēta. Taču jūs varat arī jebkurā laikā manuāli deaktivizēt SabbathMode:

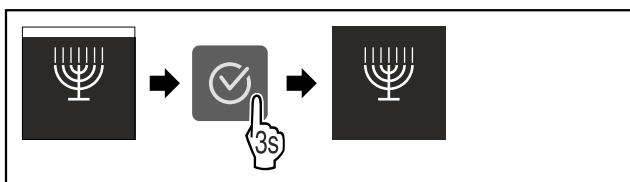


Fig. 86

- ▶ Veiciet darbības soļus, kā parādīts attēlā.
- ▶ SabbathMode ir deaktivizēta.

**E-Saver**

Ar šo funkciju aktivizējat vai deaktivizējat enerģijas taupības režīmu. Ja aktivizējat enerģijas taupības režīmu, tad samazinās enerģijas patēriņš un tiek paaugstināta ierīcē esošā temperatūra. Pārtikas produkti saglabā svaigumu, taču saīsinās to derīguma termiņš.

Temperatūras zona	Ieteicamais iestatījums (skat. Temperatūras iestatīšana ledusskapja nodaļumā)	Temperatūra ar aktīvu E-Saver
5 °C Ledusskapja nodaļums	4 °C	7 °C
-18 °C Saldētavas nodaļums	-18 °C	-16 °C

Temperatūra

**E-Saver aktivizēšana**

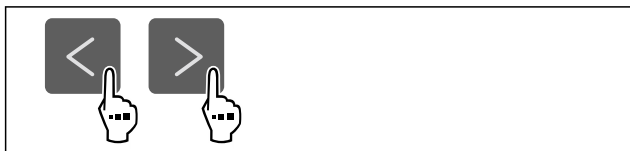


Fig. 87

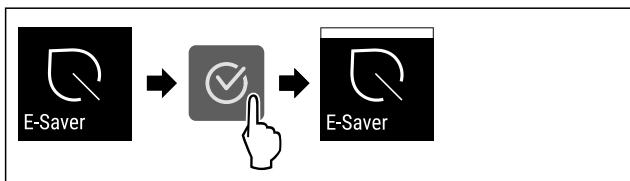


Fig. 88

- ▶ Izpildiet darbības, kā tās parādītas attēlā.
- ▶ Enerģijas taupības režīms ir aktivizēts.

**E-Saver deaktivēšana**



Fig. 89

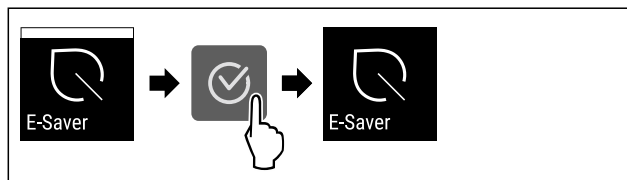


Fig. 90

- ▶ Izpildiet darbības, kā tās parādītas attēlā.
- ▶ Enerģijas taupības režīms ir deaktivizēts.

**CleaningMode**

Ar šo funkciju jūs aktivizējat vai deaktivizējat CleaningMode. CleaningMode nodrošina ierīces ērtu tīrīšanu. Šis iestatījums attiecas uz ledusskapja nodaļījumu.

Lietojums:

- Notīriet ledusskapja nodaļījumu. (skat. 10.6 Ierīces tīrīšana)

Ierīces stāvoklis ar aktīvu CleaningMode
Statusa indikators nepārtraukti parāda CleaningMode.
Ledusskapja nodaļījums ir izslēgts.
Iekšējais apgaismojums ir aktivizēts.
Neparāda atgādinājumus un brīdinājumus. Neatskan neviens skaņas signāls.

Ierīces stāvoklis

**CleaningMode aktivizēšana**



Fig. 91

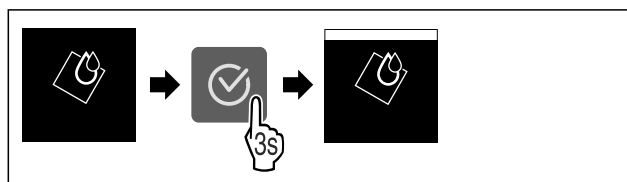


Fig. 92

- ▶ Veiciet darbības soļus, kā parādīts attēlā.
- ▶ CleaningMode ir aktivizēta.
- ▶ Statusa indikators nepārtraukti parāda CleaningMode.

**CleaningMode deaktivēšana**

CleaningMode pēc 60 minūtēm tiek automātiski deaktivizēta. Taču jūs varat arī jebkurā laikā manuāli deaktivizēt CleaningMode:

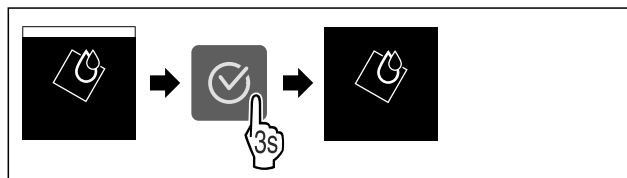


Fig. 93

- ▶ Veiciet darbības soļus, kā parādīts attēlā.
- ▶ CleaningMode ir deaktivizēta.
- ▶ Ierīce dzesē produktus līdz iepriekš iestatītajai temperatūrai.



## Ievades bloķēšanas mehānisms

Ar šo funkciju jūs aktivizējat vai deaktivizējat ievades bloķēšanas mehānismu. Ievades bloķēšanas mehānisms novērš situāciju, kad ierīci nejauši vadīs, piem., bērni.

Lietojums:

- Funkciju nejaušas izmaiņas nepieļaušana.
- Ierīces nejaušas izslēgšanas nepieļaušana.
- Nejaušas temperatūras iestatīšanas nepieļaušana.

## Ievades bloķēšanas mehānisma aktivizēšana

Kad jūs aktivizējat ievades bloķēšanas mehānismu, tad jūs joprojām varat pārvietoties izvēlnēs, taču jūs nevarat izvēlēties vai izmainīt citas funkcijas.



Fig. 94

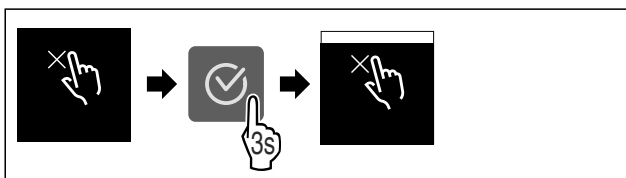


Fig. 95

- ▶ Veiciet darbības soļus, kā parādīts attēlā.
- ▶ Ievades bloķēšanas mehānisms ir aktivizēts.

## Ievades bloķēšanas mehānisma deaktivizēšana

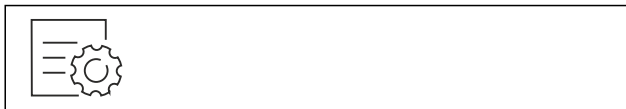


Fig. 96

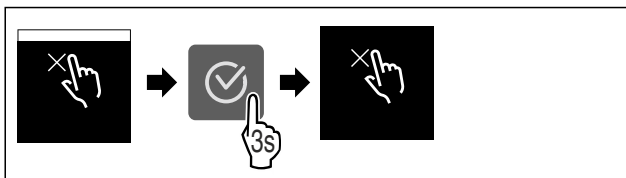


Fig. 97

- ▶ Veiciet darbības soļus, kā parādīts attēlā.
- ▶ Ievades bloķēšanas mehānisms ir deaktivizēts.



## Atgādinājums

Ar šo funkciju jūs aktivizējat vai deaktivizējat atgādinājumus. Funkcija piegādes brīdī ir aktivizēta.

Ja funkcija ir aktivizēta, tad parādās šādi atgādinājumi:

- FreshAir aktivās ogles filtra nomaiņa (skat. FreshAir aktivās ogles filtra nomaiņa)

## Atgādinājuma aktivizēšana



Fig. 98

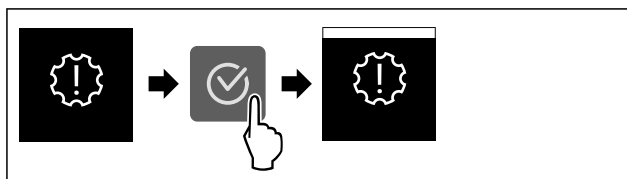


Fig. 99

- ▶ Veiciet darbības soļus, kā parādīts attēlā.
- ▶ Atgādinājums ir aktivizēts.

## Atgādinājuma deaktivizēšana



Fig. 100

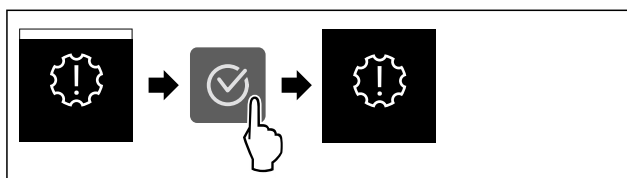


Fig. 101

- ▶ Veiciet darbības soļus, kā parādīts attēlā.
- ▶ Atgādinājums ir deaktivizēts.



## Temperatūras mērvienība

Ar šo funkciju jūs iestatāt temperatūras mērvienību. Jūs varat iestatīt Celsija grādu vai Fārenheita grādu kā temperatūras mērvienību.

## Temperatūras vienības iestatīšana

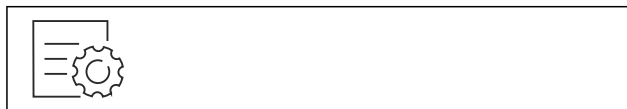


Fig. 102

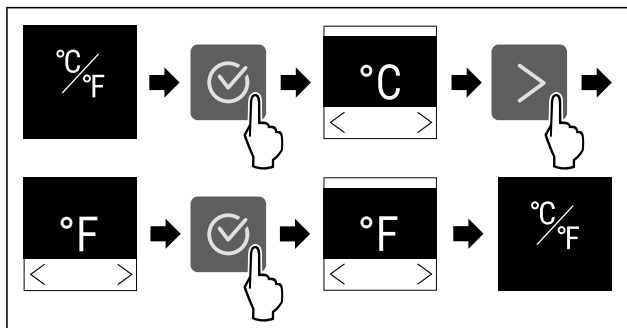


Fig. 103 Ilustratīvs attēlojums: Pārslēgšanās no Celsija grāda uz Fārenheita grādu.

- ▶ Veiciet darbības soļus, kā parādīts attēlā.
- ▶ Temperatūras mērvienība ir iestatīta.



## Displeja spilgtums

Ar šo funkciju jūs pakāpeniski iestatāt displeja spilgtumu.

Jūs varat iestatīt šādas spilgtuma pakāpes:

- 40 %
- 60 %
- 80 %
- 100 % (noklusējums)

## Spilgtuma iestatīšana



Fig. 104

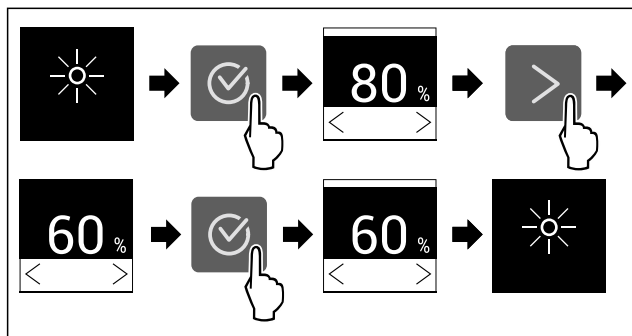


Fig. 105 Ilustratīvs attēlojums: Pārslēgšanās no 80 % uz 60 %.

- ▶ Veiciet darbības soļus, kā parādīts attēlā.
- ▷ Spilgtums ir iestatīts.

## WLAN

Ar šo funkciju jūs savienojat šo ierīci ar WLAN tīklu. Tad jūs varat to vadīt, izmantojot SmartDevice lietotni mobilajā gala iekārtā. Ar šo funkciju jūs varat arī atkal atvienot vai atiestatīt WLAN savienojumu.

Lai šo ierīci varētu savienot ar WLAN tīklu, jums ir nepieciešama SmartDeviceBox.

Papildu informācija par SmartDevice: (skat. 2.3 SmartDevice)

### Norāde

Šādās valstīs SmartDevice funkcija nav pieejama: Krievija, Baltkrievija, Kazahstāna.

Jūs nevarat izmantot SmartDeviceBox.

### WLAN savienojuma pirmreizējā izveidošana

Pārliecinieties, vai ir izpildīti šādi priekšnoteikumi:

- SmartDeviceBox ir nopirkta un izmantota. (skat. 2.3 SmartDevice)
- SmartDevice lietotne ir uzinstalēta (skatiet [apps.home.liebherr.com](http://apps.home.liebherr.com)).
- Reģistrācija lietotnē SmartDevice ir pabeigta.



Fig. 106

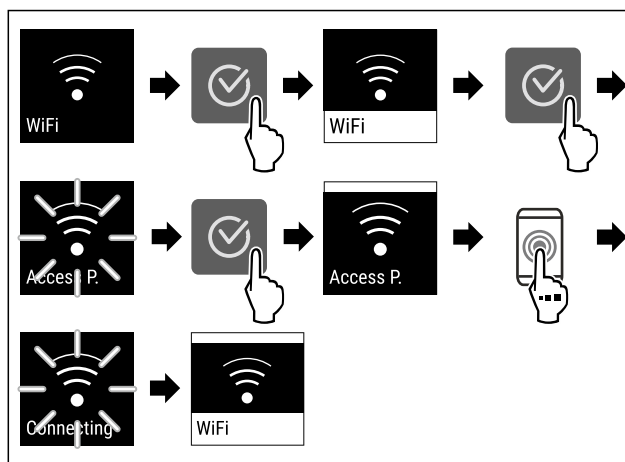


Fig. 107

- ▶ Veiciet darbības soļus, kā parādīts attēlā.
- ▷ Savienojums ir izveidots.

### WLAN savienojuma atvienošana



Fig. 108

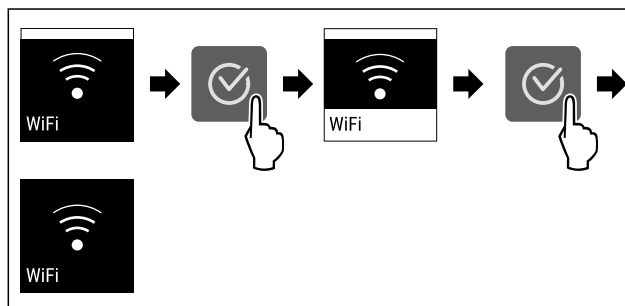


Fig. 109

- ▶ Veiciet darbības soļus, kā parādīts attēlā.
- ▷ Savienojums ir atvienots.

### WLAN savienojuma atiestate

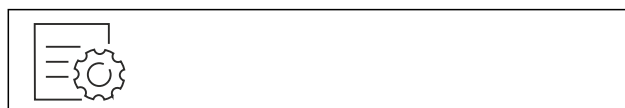


Fig. 110

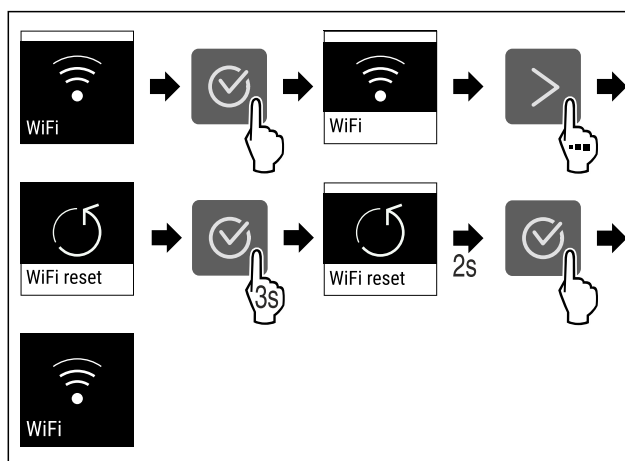


Fig. 111

- ▶ Veiciet darbības soļus, kā parādīts attēlā.
- ▷ WLAN savienojums un pārējie WLAN iestatījumi ir atiestatīti uz rūpnīcas iestatījumiem.

## Informācijas par WLAN savienojumu parādīšana



Fig. 112

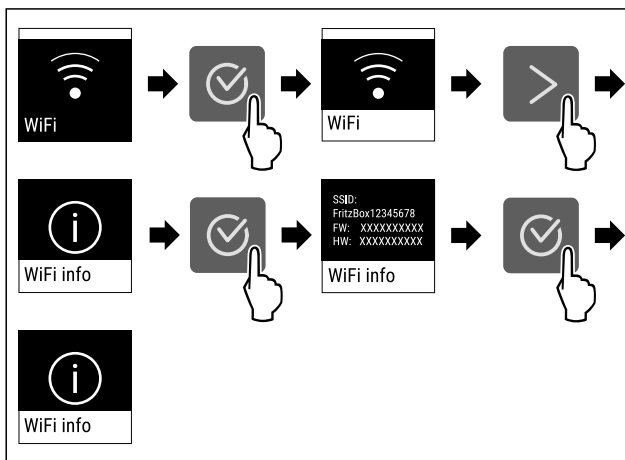


Fig. 113

- ▶ Veiciet darbības soļus, kā parādīts attēlā.



## Ierīces informācija

Ar šo funkciju tiek parādīts ierīces modeļa nosaukums, indekss, sērijas numurs un apkopes numurs. Jums nepieciešama šī informācija, sazinoties ar klientu apkalpošanas dienestu. (skat. 11.4 Klientu serviss)

## Ierīces informācijas parādīšana



Fig. 114



Fig. 115

- ▶ Izpildiet darbības, kā tās parādītas attēlā.
- ▶ Ekrānā redzama ierīces informācija.



## Programmatūra

Ar šo funkciju tiek parādīta jūsu ierīces programmatūras versija.

## Programmatūras versijas attēlošana



Fig. 116



Fig. 117

- ▶ Izpildiet darbības, kā tās parādītas attēlā.
- ▶ Ekrānā redzama programmatūras versija.



## Atkausēšanas cikla palaišana

Ar šo funkciju jūs manuāli palaižat automātisko atkausēšanas ciklu, ja atkausēšanas cikls kļūdas atklāšanas gadījumā nepalaižas automātiski.

## Atkausēšanas cikla palaišana



Fig. 118

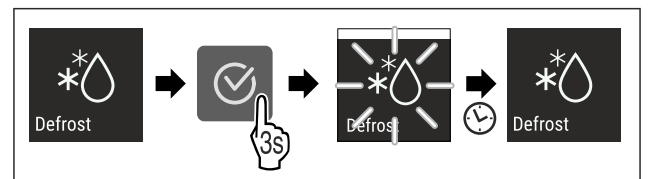


Fig. 119

- ▶ Izpildiet darbības, kā tās parādītas attēlā.
- ▶ Atkausēšanas cikls ir palaists: simbols mirgo līdz brīdim, līdz atkausēšanas cikls ir automātiski pabeigts.
- ▶ Kad atkausēšanas cikls ir pabeigts: ierīce turpina darboties normālā darba režīmā.

## Atkausēšanas cikla atcelšana

Atkausēšanas cikls tiek automātiski pabeigts. Taču jūs varat atkausēšanas ciklu atcelt arī jebkurā brīdī atkausēšanas procesa laikā:

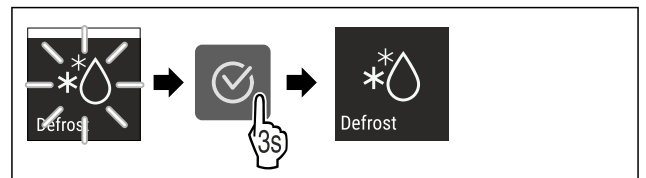


Fig. 120

- ▶ Izpildiet darbības, kā tās parādītas attēlā.
- ▶ Atkausēšanas cikls ir atcelts.
- ▶ Ierīce turpina darboties normālā darba režīmā.



## Durvju trauksmes signāls

Ar šo funkciju aktivizējat vai deaktivizējat durvju trauksmes signālu. Durvju trauksmes signāls atskan, kad durvis ir atvērta pārāk ilgi. Durvju trauksmes signāls piegādes brīdī ir aktivizēts. Jūs varat iestatīt, cik ilgi durvis var būt atvērta, līdz atskan durvju trauksmes signāls.

Varat iestatīt šādus ilgumus:

- 1 minūte
- 2 minūtes
- 3 minūtes
- Izslēgts

## Durvju trauksmes signāla iestatīšana



Fig. 121

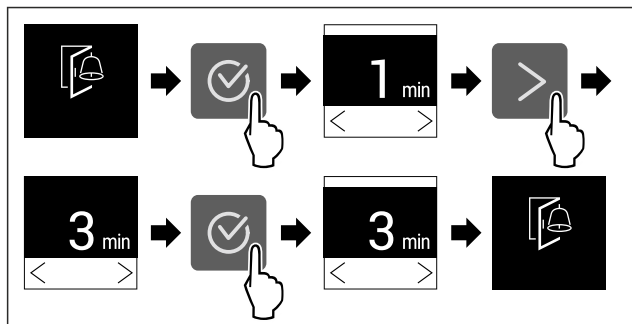


Fig. 122 Ilustratīvs attēls: durvju trauksmes signāla maiņšana no 1 minūtes uz 3 minūtēm.

- ▶ Izpildiet darbības, kā tās parādītas attēlā.
- ▶ Durvju trauksmes signāls ir iestatīts.

**Durvju trauksmes signāla deaktivēšana**

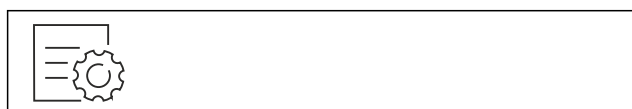


Fig. 124

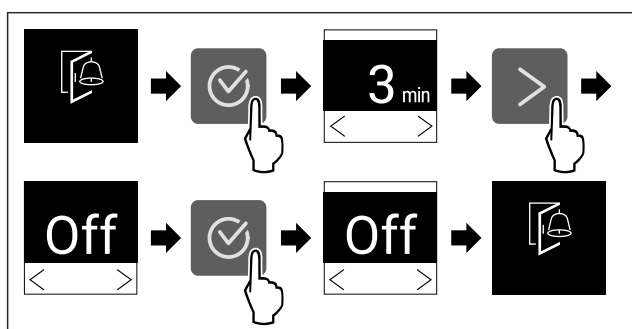


Fig. 125

- ▶ Izpildiet darbības, kā tās parādītas attēlā.
- ▶ Durvju trauksmes signāls ir deaktivizēts.

**Demonstrācijas režīms**

Demonstrācijas režīms ir īpaša funkcija tirdzniecības uzņēmumiem, kas vēlas demonstrēt ierīces funkcijas. Ja jūs aktivizējat demonstrācijas režīmu, tad visas ar dzesēšanas tehnoloģiju saistītās funkcijas ir deaktivizētas.

Ja jūs ieslēdzat šo ierīci un statusa rādījumā parādās "Demo", tad demonstrācijas režīms jau ir aktivizēts.

Ja jūs aktivizējat un pēc tam uzreiz deaktivizējat demonstrācijas režīmu, tad ierīce tiek atiestatīta uz rūpnīcas iestatījumiem. (skat. Atiestate uz rūpnīcas iestatījumiem)

**Demonstrācijas režīma aktivizēšana**



Fig. 126

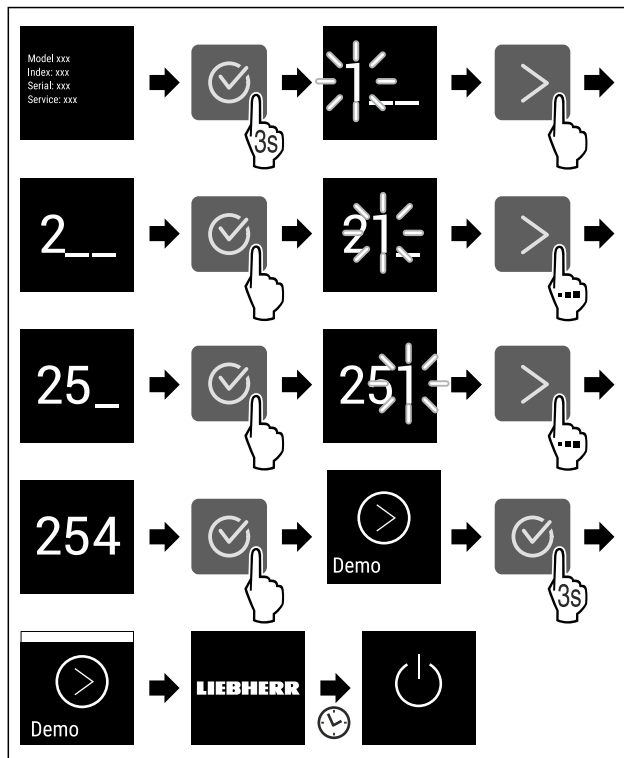


Fig. 127

- ▶ Veiciet darbības soļus, kā parādīts attēlā.
- ▶ Demonstrācijas režīms ir aktivizēts.
- ▶ Ierīce ir izslēgta.
- ▶ Ieslēdziet ierīci. (skat. 5.1 Ierīces ieslēgšana (pirmreizējā ekspluatācija))
- ▶ Statusa rādījumā parādās "DEMO".

**Demonstrācijas režīma deaktivēšana**



Fig. 128

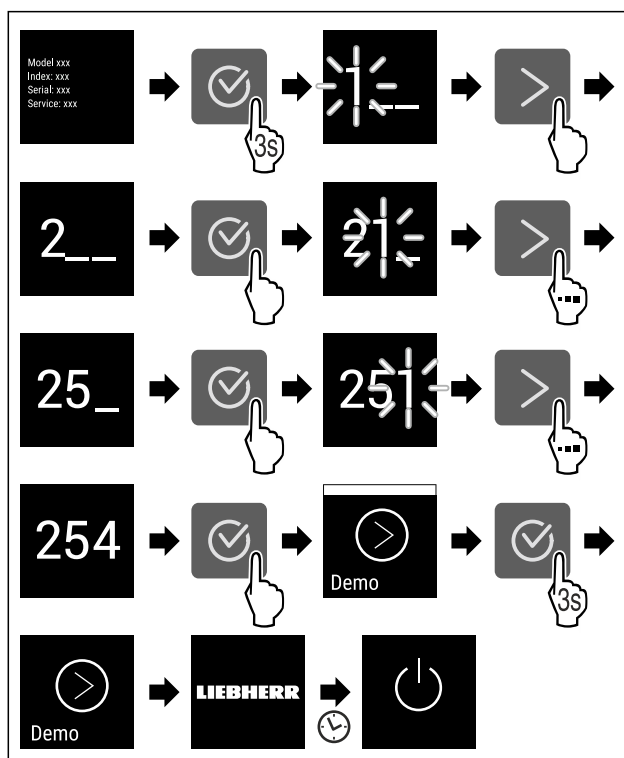


Fig. 129

- ▶ Veiciet darbības soļus, kā parādīts attēlā.
- ▶ Demonstrācijas režīms ir deaktivizēts.
- ▶ Ierīce ir izslēgta.
- ▶ Ieslēdziet ierīci. (skat. 5.1 Ierīces ieslēgšana (pirmreizējā ekspluatācija))
- ▶ Ierīce ir atiestatīta uz rūpnīcas iestatījumiem.



## Atiestate uz rūpnīcas iestatījumiem

Ar šo funkciju jūs atiestatāt visus iestatījumus uz rūpnīcas iestatījumiem. Visi iestatījumi, kurus jūs līdz šim veicāt, tiek atiestatīti uz to sākotnējo iestatījumu.

### Atiestates izpilde



Fig. 130

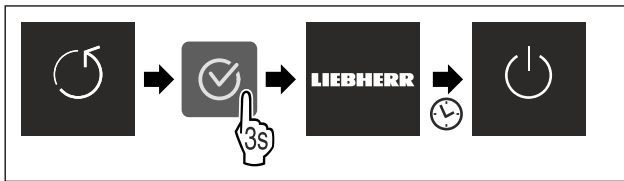


Fig. 131

- ▶ Izpildiet darbības, kā tās parādītas attēlā.
- ▶ Ierīce ir atiestatīta.
- ▶ Ierīce ir izslēgta.
- ▶ Pārstartēt ierīci. (skat. 5.1 Ierīces ieslēgšana (pirmreizējā ekspluatācija))

## 8.3 Ziņojumi

Ir divas ziņojumu kategorijas:

Kategorija	Nozīme
Brīdinājums	Brīdinājumi parādās durvju trauksmes signāla vai darbības traucējumu gadījumā. Jūs varat paši aizvērt vienkāršos brīdinājumus. Nopietnu darbības traucējumu gadījumā jums jāsazinās ar klientu apkalpošanas dienestu. (skat. 11.4 Klientu serviss)
Atgādinājums	Atgādinājumi atgādina par vispārējiem procesiem. Jūs varat veikt šos procesus un līdz ar to aizvērt ziņojumu.

### 8.3.1 Brīdinājumu pārskats

Ierīces īpašības brīdinājumu gadījumā:

- Displejā parādās brīdinājums.
- Trauksmes skaņas signāls atskan ar pieaugošu skaļuma līmeni.
- Dažiem brīdinājumiem notiek iekšējā apgaismojuma pulsācija.

Ziņojums	Cēlonis	Ziņojuma aizvēršana
 <b>Durvju trauksmes signāls</b>	Ziņojums parādās, ja durvis ir pārāk ilgi atvērtas.	Veiciet darbības soļus. (skat. Durvju trauksmes signāls)

Ziņojums	Cēlonis	Ziņojuma aizvēršana
 <b>Strāvas padeves pārtraukuma trauksmes signāls</b>	Ziņojums parādās, ja saldētavas temperatūra ir palielinājusies strāvas padeves pārtraukuma dēļ.	Veiciet darbības soļus. (skat. Strāvas padeves pārtraukuma trauksmes signāls)
 <b>Temperatūras trauksmes signāls</b>	Ziņojums parādās, ja saldētavas temperatūra neatbilst iestatītajai temperatūrai.	Veiciet darbības soļus. (skat. Temperatūras trauksmes signāls)
 <b>Kļūda</b>	Ziņojums parādās, ja pastāv ierīces kļūda. Ierīces detaļa uzrāda kļūdu.	Veiciet darbības soļus. (skat. Kļūda)

### 8.3.2 Brīdinājumu aizvēršana

#### Durvju trauksmes signāls

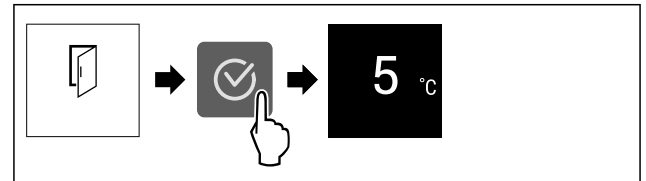


Fig. 132 Ilustratīvs attēlojums

- ▶ Veiciet darbības soļus, kā parādīts attēlā.

**-vai-**

- ▶ Aizveriet durvis.

- ▶ Displejs pāriet uz statusa rādījumu.
- ▶ Ierīce dzesējas spēcīgāk, kā rezultātā displejā parādītā temperatūra var būt augstāka par faktisko temperatūru ierīcē.\*
- ▶ Ierīces trokšņi var būt skaļāki.\*

Jūs varat iestatīt, cik ilgi durvis drīkst būt atvērtas, līdz atskan durvju trauksmes signāls. (skat. Durvju trauksmes signāla iestatīšana)

#### Strāvas padeves pārtraukuma trauksmes signāls

Ja strāvas padeves pārtraukums ir beidzies, tad ierīce automātiski atdziest līdz iepriekš iestatītai mērķa temperatūrai, pat ja jūs neesat apstiprinājis ziņojumu. Taču, lai ziņojums pazustu no displeja, jums tas jāapstiprina.

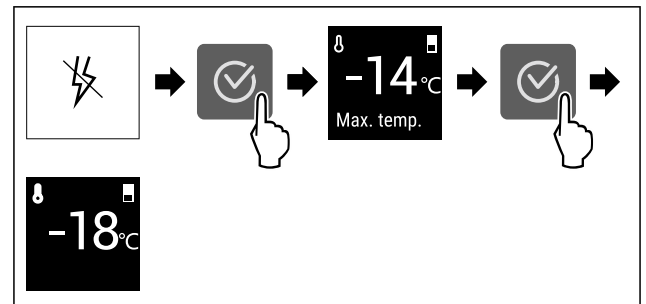


Fig. 133 Ilustratīvs attēlojums

- ▶ Nospiediet apstiprināšanas simbolu.
- ▶ Parāda augstāko saldētavas temperatūru.

- ▶ Ja saldētavas temperatūra bija zemāka par  $-9\text{ }^{\circ}\text{C}$ : Pārtikas produktus joprojām var lietot uzturā.
- ▶ Ja saldētavas temperatūra ir pakāpusies virs  $-9\text{ }^{\circ}\text{C}$ :
  - ▶ Pārbaudiet pārtikas produktus.
  - ▶ Nospiediet apstiprināšanas simbolu.
- ▶ Displejs pāriet uz statusa rādījumu: Parāda pašreizējo temperatūru un mērķa temperatūru.

## Temperatūras trauksmes signāls

Temperatūras starpību cēlonis var būt:

- Jūs esat ievietojis siltus, svaigus pārtikas produktus.
- Pārvietojot vai izņemot pārtikas produktus, ierīcē ir iepļūdis pārāk daudz siltā gaisa no telpas.
- Ilgāku laiku ir pārtraukta strāvas padeve.
- Ierīce ir bojāta.
- ▶ Novērsiet cēloni.
- ▶ Ierīce dzesē produktus līdz iepriekš iestatītajai mērķa temperatūrai.

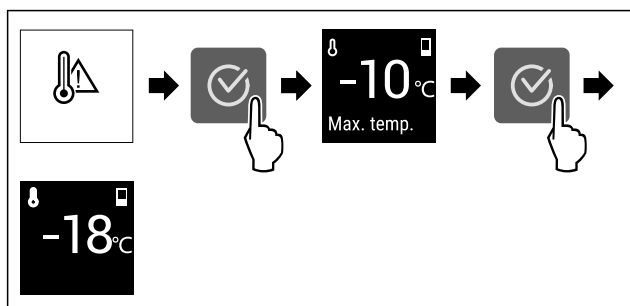


Fig. 134 Ilustratīvs attēlojums

- ▶ Nospiediet apstiprināšanas simbolu.
- ▶ Parāda augstāko saldētavas temperatūru.
- ▶ Ja saldētavas temperatūra bija zemāka par  $-9\text{ }^{\circ}\text{C}$ : Pārtikas produktus joprojām var lietot uzturā.
- ▶ Ja saldētavas temperatūra ir pakāpusies virs  $-9\text{ }^{\circ}\text{C}$ :
  - ▶ Pārbaudiet pārtikas produktus.
  - ▶ Nospiediet apstiprināšanas simbolu.
- ▶ Displejs pāriet uz statusa rādījumu: Parāda pašreizējo temperatūru un mērķa temperatūru.

## Kļūda

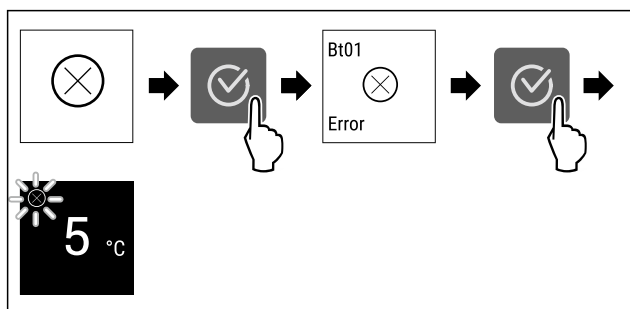


Fig. 135 Ilustratīvs attēlojums

- ▶ Nospiediet apstiprināšanas simbolu.
- ▶ Parāda kļūdas kodu.
- ▶ Pierakstiet kļūdas kodu.
- ▶ Nospiediet apstiprināšanas simbolu.
- ▶ Displejs pāriet uz statusa rādījumu.
- ▶ Vērsieties klientu servisā. (skat. 11.4 Klientu serviss)


## 8.3.3 Atgādinājumu pārskats

Ierīces īpašības atgādinājumu gadījumā:

- Displejā parādās atgādinājums.
- Atskan trauksmes skaņas signāls.
- Dažiem atgādinājumiem notiek iekšējā apgaismojuma pulsācija.

Varat deaktivizēt šādus atgādinājumus (skat. Atgādinājuma deaktivizēšana):

- FreshAir aktīvās ogles filtra nomaiņa

Ziņojums	Cēlonis	Ziņojuma aizvēršana
 <b>FreshAir aktīvās ogles filtra nomaiņa</b>	Ziņojums parādās, kad jānomaina FreshAir aktīvās ogles filtrs.	Veiciet darbības soļus. (skat. FreshAir aktīvās ogles filtra nomaiņa)

## 8.3.4 Atgādinājumu aizvēršana

### FreshAir aktīvās ogles filtra nomaiņa

Liebherr iesaka: Nomainiet FreshAir aktīvās ogles filtru ik pēc 6 mēnešiem.

### Norāde

Jūs saņemsiet FreshAir aktīvās ogles filtru Liebherr-Hausergeräte internetveikalā tīmekļa vietnē [home.liebherr.com/shop/de/deu/zubehor.html](http://home.liebherr.com/shop/de/deu/zubehor.html).

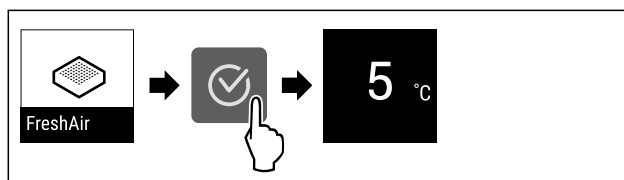


Fig. 136 Ilustratīvs attēlojums

- ▶ Nospiediet apstiprināšanas simbolu.
  - ▶ Nomainiet aktīvās ogles filtru. (skat. 10.1 FreshAir aktīvās ogles filtrs)
  - ▶ Aktīvās ogles filtrs nodrošina optimālu gaisa kvalitāti ledusskapī.
  - ▶ Atgādinājums atkārtoti parādās pēc 6 mēnešiem.
- Ja vairs nevēlaties saņemt atgādinājumu, tad jūs varat deaktivizēt atgādinājumu. (skat. Atgādinājuma deaktivizēšana)

# 9 Aprīkojums

## 9.1 Durvju plaukts

Durvju plaukti ir piemēroti dzērienu un pārtikas produktu glabāšanai. Jūs varat pārvietot durvju plauktus individuālai lietošanai un tīrīšanai. Taču Liebherr iesaka izmantot durvju plauktus durvīs no rūpnīcas piegādātajā pozīcijā.

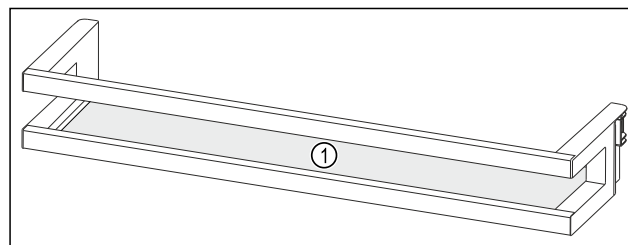


Fig. 137 Durvju plaukta ilustratīvs attēlojums

(1) Plaukts

# Aprīkojums

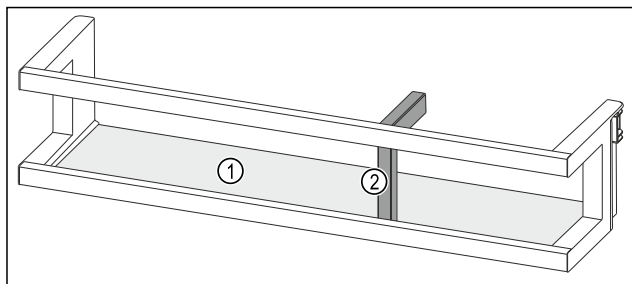


Fig. 138 Durvju plauka ar pudeļu turētāju ilustratīvs attēlojums

- (1) Plaukts (2) Pudeļu turētājs

Turpmākā tabula rāda piemērus, ko jūs varat glabāt attiecīgajā durvju plauktā.

Durvju plaukts	Pārtikas produkti
Durvju plaukts (skat. Fig. 137)	Sviests, siers, konservi, tūbiņas
Durvju plaukts ar pudeļu turētāju (skat. Fig. 138)	Pudeles Ar dažādiem pudeļu turētājiem jūs nostiprināt pudeles durvju plauktā.

## 9.1.1 Durvju plaukta izņemšana

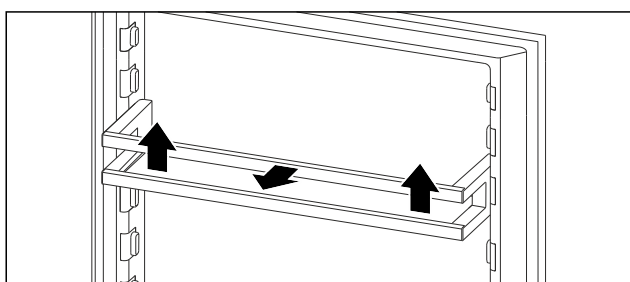


Fig. 139 Ilustratīvs attēlojums

- Pabīdīet durvju plauktu uz augšu.
- Pavelciet durvju plauktu uz priekšu.

## 9.1.2 Durvju plaukta ievietošana

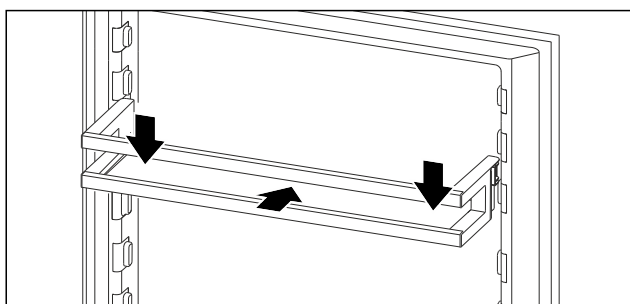


Fig. 140 Ilustratīvs attēlojums

- Iebīdīet durvju plauktu.
- Nospiediet durvju plauktu uz leju.

## 9.2 Plaukti

### 9.2.1 Plauktu pārlikšana / izņemšana

Plaukti ar drošības slēgiem ir aizsargāti pret nejaušu izvilkšanu.

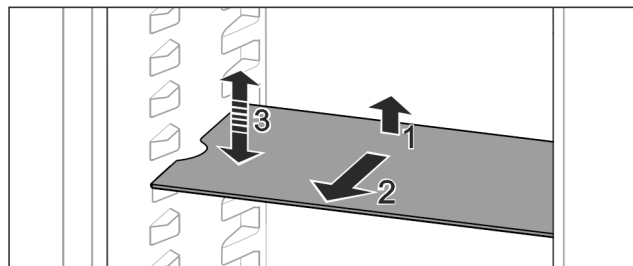


Fig. 141

- Paceliet plauktu un izvelciet uz priekšu.
- Sānu padziļinājums balsta pozīcijā.
- Pārlieciet plauktu: paceliet vai nolaidiet jebkurā augstumā un iebīdīet.

-vai-

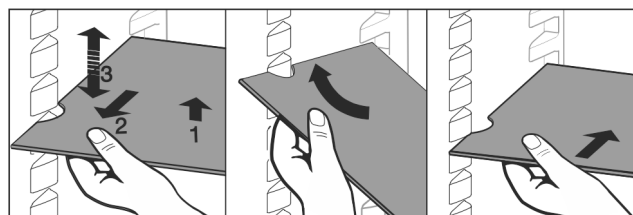


Fig. 142

- Izņemiet plauktu pilnīgi: izvelciet uz priekšu.
- Atvieglota izņemšana: Novietojiet plauktu slīpi.
- Ievietojiet plauktu atpakaļ: iebīdīet līdz galam.
- Drošības slēgi ir vērsti uz leju.
- Drošības slēgi atrodas aiz priekšējā plaukta.

Plauktu virs EasyFresh plauktiem arī var izņemt.

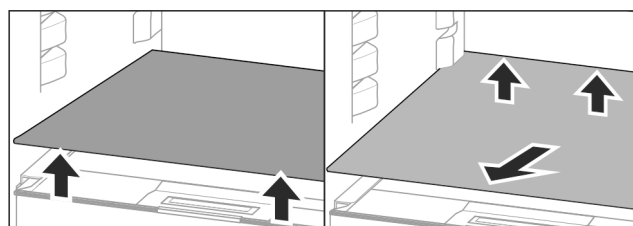


Fig. 143

Plaukta izņemšana:

- Paceliet plauktu priekšā un aizmugurē.
- Izņemiet uz priekšu.

Neievietojiet preces uz zem tā esošā nodalījuma vāka!

Plaukta iebīdīšana:

- Pielieciet plauktu slīpi, noliektu uz aizmuguri lejā.
- Drošības slēgi ir vērsti uz leju.
- Iebīdīet un nolieciet plauktu.

### 9.2.2 Plauktu izjaukšana

Ja nepieciešams tīrīt plauktus, tos var izjaukt.

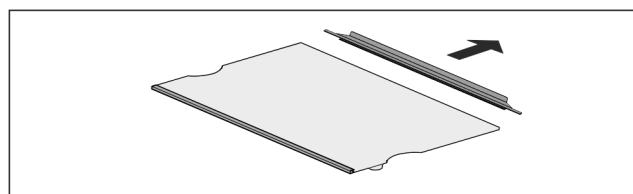


Fig. 144

- Izjauciet plauktu.

## 9.3 Atvilktnes

Jūs varat izņemt atvilktnes tīrīšanai.

Jūs varat izņemt atvilktnes, lai lietotu VarioSpace.

Atvilktnu izņemšana un ievietošana atšķiras atkarībā no izvelkamās sistēmas. Šai ierīcei var būt dažādas izvelkamās sistēmas.

## Norāde

Enerģijas patēriņš paaugstinās un dzesēšanas jauda pazeminās, ja ir nepietiekama pieplūdes ventilācija.

- ▶ Atstājiet apakšējo atvilktni ierīcē.
- ▶ Turiet vienmēr brīvas ventilatora gaisa spraugas aizmugurējās sienas iekšpusē.

## 9.3.1 Atvilktnē uz ierīces pamatnes vai stikla plaukta

Atvilktnē pārvietojas tieši pa ierīces pamatni vai stikla plauktu. Tai nav sliedes.

Izņemot atvilktnes, tām apakšā esošos stikla plauktus varat izmantot kā novietošanas virsmas.

### Atvilktnes izņemšana

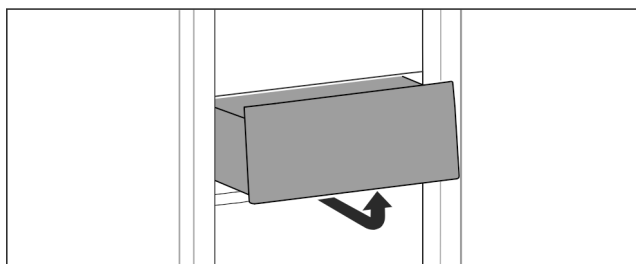


Fig. 145

- ▶ Izņemiet atvilktni, kā parādīts attēlā.

### Atvilktnes ievietošana

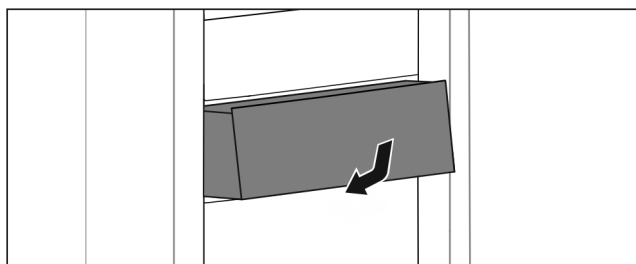


Fig. 146

- ▶ Ievietojiet atvilktni, kā parādīts attēlā.

## 9.3.2 Atvilktnē uz vadsliedēm

### Atvilktnes izņemšana

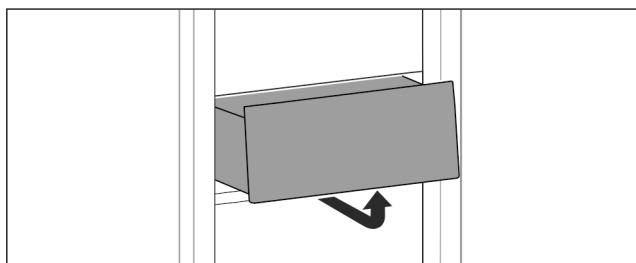


Fig. 147

- ▶ Izņemiet atvilktni, kā parādīts attēlā.

## Atvilktnes ievietošana

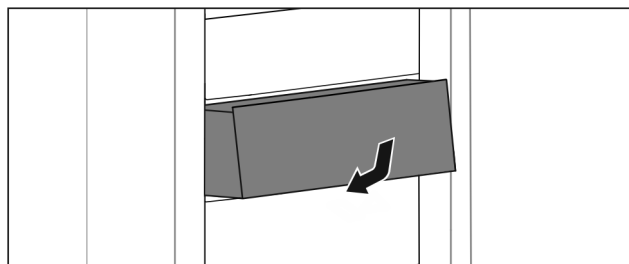


Fig. 148

- ▶ Ievietojiet atvilktni, kā parādīts attēlā.

## 9.3.3 Atvilktnē uz teleskopiskajām sliedēm

Atvilktnē pārvietojas ar izvelkamām sliedēm (teleskopiskajām sliedēm). Ir pilnībā izvelkamas un daļēji izvelkamas teleskopiskās sliedes. Pilnībā izvelkamas atvilktnes var pilnībā izņemt no ierīces. Daļēji izvelkamas atvilktnes nevar pilnībā izvilkt no ierīces. Kāda sistēma tiek izmantota jūsu ierīcē, ir atkarīgs no ierīces veida.

### Pilnībā izvelkama\*

Pilnībā izvelkamu iespēju atpazīsit pēc spailes, kas vienmēr atrodas pie sliedes aizmugures kreisajā un labajā pusē.

### Atvilktnes izņemšana

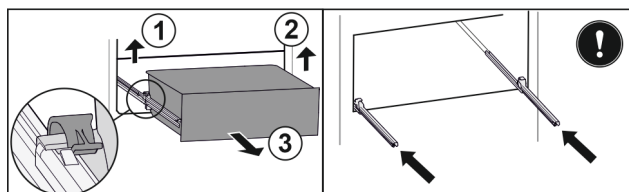


Fig. 149

- ▶ Izvelciet atvilktni līdz galam.
- ▶ Paceliet kreiso spaili un vienlaikus pavelciet atvilktni kreisajā pusē uz priekšu. Fig. 149 (1)
- ▶ Paceliet labo spaili un vienlaikus pavelciet atvilktni labajā pusē uz priekšu. Fig. 149 (2)
- ▶ Izņemiet atvilktni virzienā uz priekšu. Fig. 149 (3)
- ▶ Iebīdīet sliedes.

### Atvilktnes ievietošana

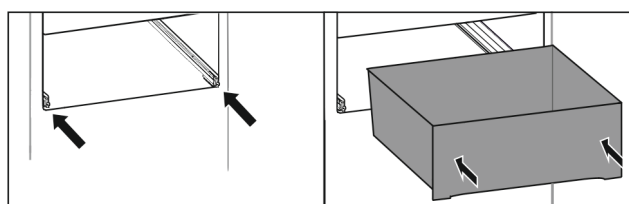


Fig. 150

- ▶ Iebīdīet sliedes.
- ▶ Uzlieciet atvilktni uz sliedēm.
- ▶ Iebīdīet atvilktni uz aizmuguri.
- ▶ Atvilktnē aizmugurē nofiksējas ar skaņu.

### Ledusskapja nodalījuma daļēja izvilkšana\*

### Atvilktnes izņemšana

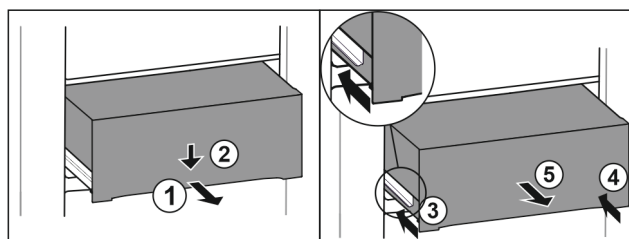
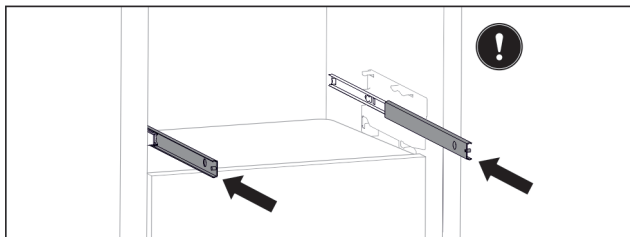


Fig. 151

# Aprīkojums

- ▶ Izvelciet atvilktni līdz pusei. *Fig. 151 (1)*
- ▶ Spiediet atvilktni priekšpusē uz leju. *Fig. 151 (2)*
- ▶ Iebīdiet kreiso sliedi par aptuveni 2 cm. *Fig. 151 (3)*
- ▶ Iebīdiet labo sliedi par aptuveni 2 cm. *Fig. 151 (4)*
- ▶ Izņemiet atvilktni virzienā uz priekšu. *Fig. 151 (5)*

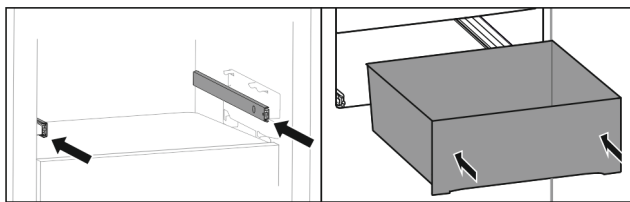


*Fig. 152*

Ja sliedes pēc atvilktnes izņemšanas vēl nav pilnīgi iebīdītas:

- ▶ Iebīdiet sliedes pilnīgi.

## Atvilktnes ievietošana



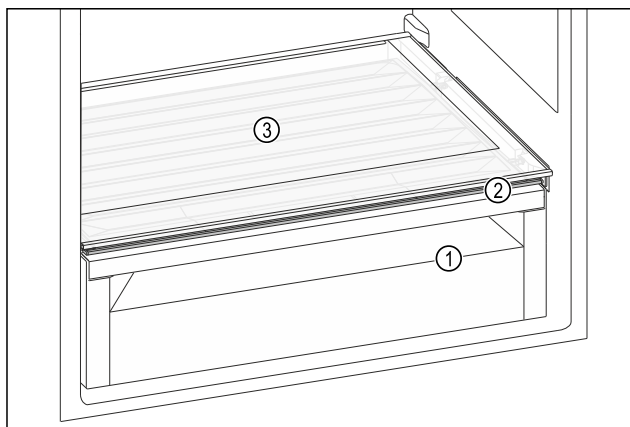
*Fig. 153*

- ▶ Iebīdiet sliedes.
- ▶ Uzlieciet atvilktni uz sliedēm.
- ▶ Iebīdiet atvilktni uz aizmuguri.

## 9.4 EasyFresh atvilktnes nodalījuma vāks

Nodalījuma vāks nodrošina nepārtraukti valdošo gaisa mitrumu.

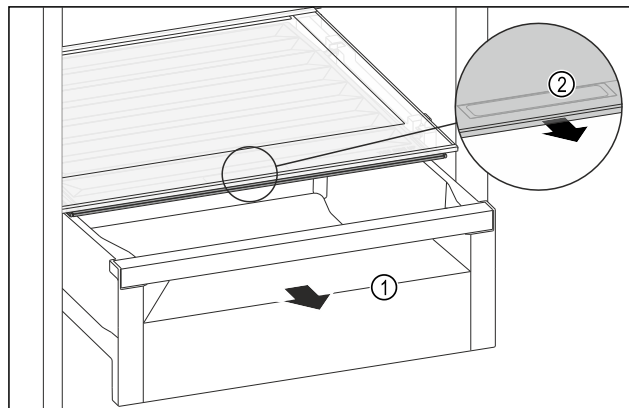
Nodalījuma vāks atrodas tieši uz atvilktnes un to var aizklāt ar plauktiem vai papildu atvilktnēm.



*Fig. 154 EasyFresh atvilktnes nodalījuma vāka ilustratīvs attēlojums*

- (1) EasyFresh atvilktnes
- (2) EasyFresh atvilktnes nodalījuma vāks
- (3) Plaukts

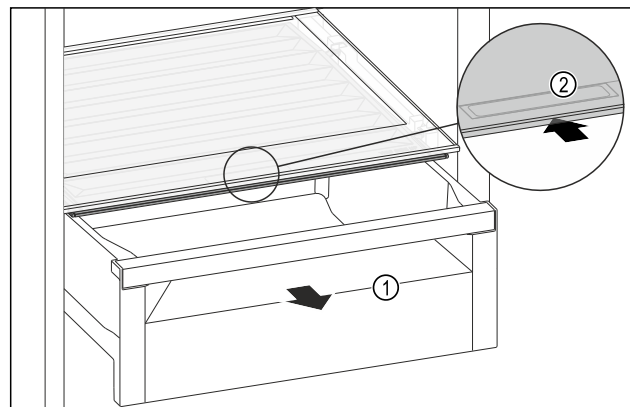
## 9.4.1 Gaisa mitruma samazināšana atvilktnē



*Fig. 155*

- ▶ Izvelciet atvilktni *Fig. 155 (1)*.
- ▶ Satveriet nodalījuma vāka roktura padziļinājumu *Fig. 155 (2)* un vienlaikus pavelciet nodalījuma vāku uz priekšu.
- ▶ Aizvērtai atvilktnē ir pieejama neliela sprauga starp nodalījuma vāku un atvilktni.

## 9.4.2 Gaisa mitruma palielināšana atvilktnē



*Fig. 156*

- ▶ Izvelciet atvilktni *Fig. 156 (1)*.
- ▶ Satveriet nodalījuma vāka roktura padziļinājumu *Fig. 156 (2)* un vienlaikus pabīdiet nodalījuma vāku uz aizmuguri.
- ▶ Aizvērtai atvilktnē nodalījuma vāks blīvi noslēdzas ar atvilktni.

## 9.5 Stikla plaukti

Jūs varat izņemt zem atvilktnēm esošos stikla plauktus tīrīšanai.

Jūs varat izņemt zem atvilktnēm esošos stikla plauktus, lai lietotu VarioSpace.

### 9.5.1 Stikla plaukta izņemšana / ievietošana

Pārlicinieties, vai ir izpildīti šādi priekšnoteikumi:

- ☐ Stikla plaukts zem atvilktnes: Atvilktnē ir izņemta. (skat. 9.3 Atvilktnes)

## Stikla plaukta izņemšana

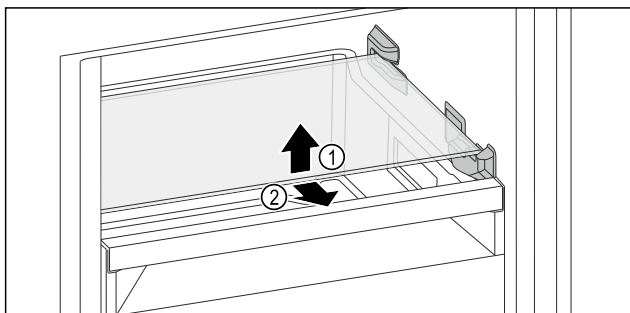


Fig. 157 Stikla plaukta ilustratīvs attēlojums

- ▶ Paceliet stikla plaukta priekšējo daļu.
- ▶ Izņemiet stikla plauktu uz priekšu.

## Stikla plaukta ievietošana

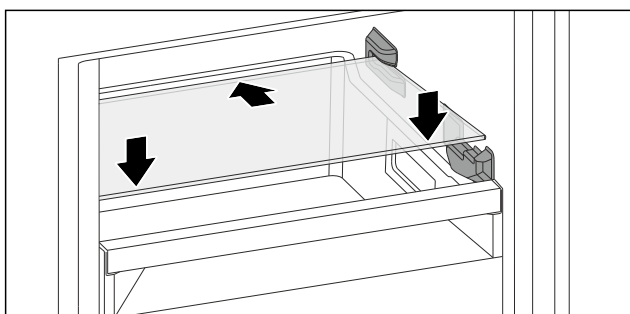


Fig. 158 Stikla plaukta ilustratīvs attēlojums

- ▶ Uzlieciet stikla plauktu ieslīpi aiz aizmuguriem.
- ▶ Nolaidiet stikla plauktu.
- ▶ Iebīdīet stikla plauktu uz aizmuguri.

## 9.6 VarioSpace

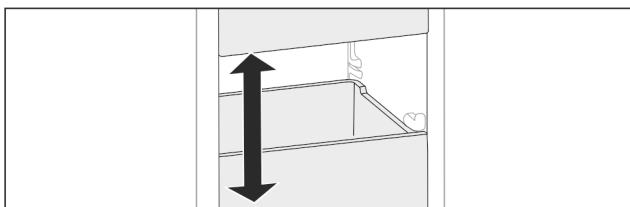


Fig. 159

Jūs varat izņemt atvilktnes un stikla paneļus no ierīces. Šādi jūs iegūstat vietu liela izmēra pārtikas produktiem, piem., putnu gaļai, gaļai, lieliem medījumu gabaliem, liela izmēra ceptajiem izstrādājumiem. Tos jūs varēsiet sasaldēt nesagrieztus un izmantot ēdiena pagatavošanai.

- ▶ Ievērojiet atvilktni un stikla paneļu maksimālās slodzes (skat. 11.1 Tehniskie rādītāji).

## 9.7 Pudeļu turētājs

### 9.7.1 Pudeļu turētāja izmantošana

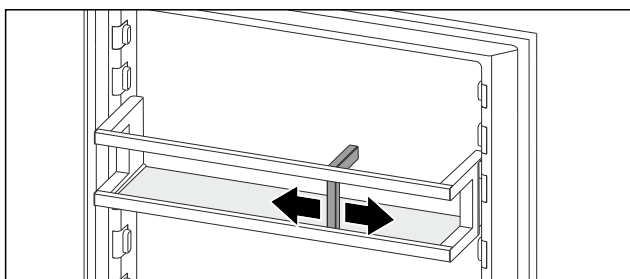


Fig. 160

- ▶ Pabīdīet pudeļu turētāju klāt pie pudelēm.
- ▶ Pudeles neapkrīt.

## 10 Apkope

### 10.1 FreshAir aktīvās ogles filtrs

FreshAir aktīvās ogles filtrs atrodas nodalījumā virs ventilatora.

Tas nodrošina optimālu gaisa kvalitāti.

- ❑ Nomainiet aktīvās ogles filtru ik pēc 6 mēnešiem. Ja ir aktivizēts atgādinājums, ziņojums indikatorā aicina veikt nomaiņu.
- ❑ Aktīvās ogles filtru var utilizēt kopā ar parastiem sadzīves atkritumiem.

#### Norāde

Jūs saņemsiet FreshAir aktīvās ogles filtru Liebherr-Hausgeräte internetveikalā tīmekļa vietnē [home.liebherr.com/shop/de/deu/zubehor.html](http://home.liebherr.com/shop/de/deu/zubehor.html).

#### 10.1.1 FreshAir aktīvās ogles filtra izņemšana

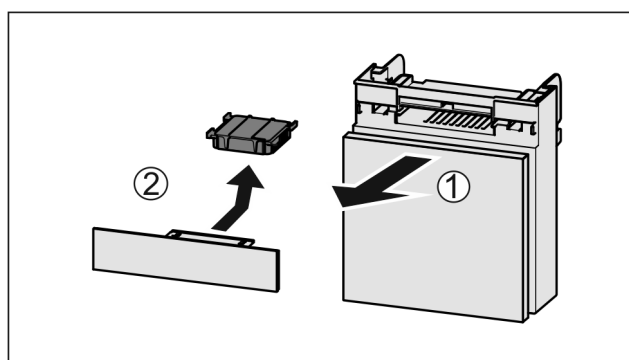


Fig. 161

- ▶ Izvelciet nodalījumu uz priekšu Fig. 161 (1).
- ▶ Izņemiet aktīvās ogles filtru Fig. 161 (2).

#### 10.1.2 FreshAir aktīvās ogles filtra ievietošana

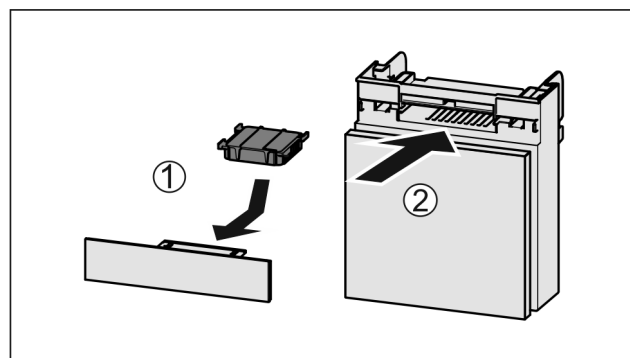


Fig. 162

- ▶ Ievietojiet aktīvās ogles filtru atbilstoši attēlam Fig. 162 (1).
- ▶ Aktīvās ogles filtrs nofiksējas. Ja aktīvās ogles filtrs ir vērsts uz leju:
- ▶ Iebīdīet nodalījumu Fig. 162 (2).
- ▶ Tagad aktīvās ogles filtrs ir gatavs lietošanai.

# Apkope

## 10.2 Pudeļu turētāja izņemšana / ievietošana

### 10.2.1 Pudeļu turētāja izņemšana

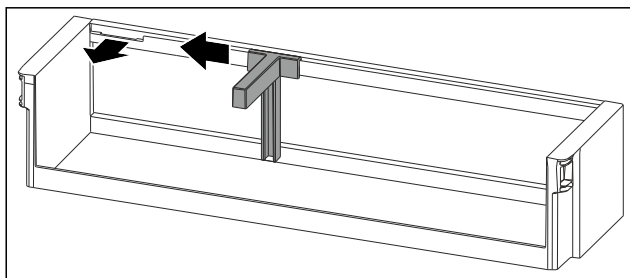


Fig. 163

- ▶ Pabīdīet pudeļu turētāju līdz padziļinājumam uz sānu.
- ▶ Izņemiet pudeļu turētāju virzienā uz priekšu.

### 10.2.2 Pudeļu turētāja ievietošana

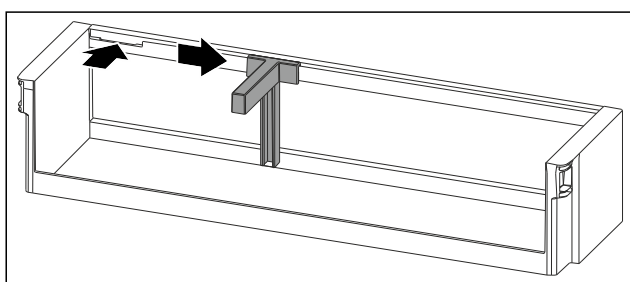


Fig. 164

- ▶ Ievietojiet pudeļu turētāju padziļinājumā.
- ▶ Pabīdīet pudeļu turētāju vajadzīgajā pozīcijā uz sānu.

## 10.3 Izvelkamo sistēmu izjaukšana / montāža

### 10.3.1 Izjaukšanas norādes

Jūs varat izjaukt dažas izvelkamās sistēmas tīrīšanai. Šai ierīcei var būt dažādas izvelkamās sistēmas.

Var izjaukt vai nevar izjaukt šādas izvelkamās sistēmas:

Izvelkamā sistēma	izjauicama / nav izjauicama
Atvilktnē uz ierīces pamatnes vai stikla plaukta	nav izjauicama
Atvilktnē uz vadslīdēm	nav izjauicama
Pilnībā izvelkama*	nav izjauicama*
Daļēji izvelkams ledusskapja nodalījums*	nav izjauicama*

## 10.4 EasyFresh atvilktnes nodalījuma vāks

Jūs varat izņemt nodalījuma vāku tīrīšanai.

### 10.4.1 Nodalījuma vāka izņemšana

Pārlicinieties, vai ir izpildīti šādi priekšnoteikumi:

- Plaukts tieši virs atvilktnes ir izņemts. (skat. 9.2 Plaukti)
- Atvilktnē tieši zem nodalījuma vāka ir izņemta. (skat. 9.3 Atvilktnes)

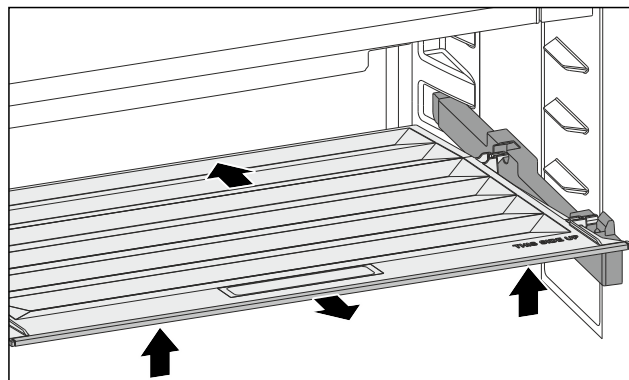


Fig. 165

- ▶ Pabīdīet nodalījuma vāku uz aizmuguri.
- ▶ Paceliet nodalījuma vāka priekšējo daļu.
- ▶ Izņemiet nodalījuma vāka priekšējo daļu slīpi uz augšu.

### 10.4.2 Nodalījuma vāka ievietošana

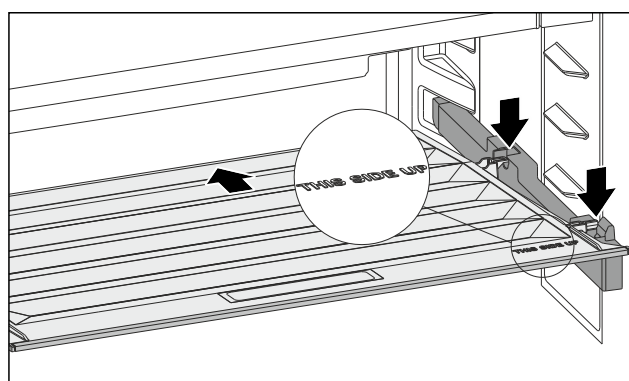


Fig. 166

Ja uzraksts THIS SIDE UP atrodas augšā:

- ▶ Ievietojiet aizmugurējās atbalsta daļas attiecīgajās aizmugurējās atverēs.
- ▶ Pabīdīet nodalījuma vāku uz aizmuguri.
- ▶ Nolaidiet nodalījuma vāka priekšējo daļu un nofiksējiet priekšējās atbalsta daļas atverēs.
- ▶ Novietojiet nodalījuma vāku vajadzīgajā pozīcijā.

## 10.5 Ierīces atkausēšana

### 10.5.1 Ledusskapja nodalījuma atkausēšana

Atkausēšana noris automātiski. Kušanas ūdens izplūst pa izplūdes atveri un izgaro.

Ūdens pilieni uz aizmugurējās sienas vai arī plāna sarmas vai ledus kārtiņa liecina par normālu ierīces darbību. To nedrīkst notīrīt.

Sakarā ar ierīces energotaupības regulēšanu pa to laiku var veidoties sarmas vai ledus kārtiņa.

- ▶ Regulāri tīriet izplūdes atveri. (skat. 10.6 Ierīces tīrīšana)

### 10.5.2 Saldētavas daļas ar NoFrost atkausēšana

Atkausēšana noris automātiski, pateicoties NoFrost sistēmai. Mitrums nosēžas uz iztvaikotāja, periodiski atkausējas un izgaro.

Ierīce nav jāatkausē.

## 10.6 Ierīces tīrīšana

### 10.6.1 Sagatavošanās darbi



#### BRĪDINĀJUMS

Elektriskās strāvas trieciena bīstamība!

- ▶ Atvienojiet kontaktdakšu no ledusskapja vai pārtrauciet strāvas padevi.



#### BRĪDINĀJUMS

Ugunsgrēka risks

- ▶ Nesabojājiet saldēšanas sistēmu.

- ▶ Iztukšojiet ierīci.
- ▶ Atvienojiet tīkla kontaktdakšu.
- vai-
- ▶ Aktivizējiet režīmu CleaningMode. (skat. CleaningMode)

### 10.6.2 Iekšpuses tīrīšana

#### IEVĒRĪBAI

Nelietpratīga tīrīšana!  
Ierīces bojājumi.

- ▶ Izmantojiet vienīgi mīksta slaukāmās drāniņas un pH neitrālus universālos tīrīšanas līdzekļus.
- ▶ Neizmantojiet abrazīvus vai skrāpējošus sūkļus vai tērauda vilnu.
- ▶ Neizmantojiet asus, abrazīvus, smiltis, hlorīdu vai skābes saturošus tīrīšanas līdzekļus.
- ▶ Plastmasas virsmas: ar roku tīriet, izmantojot mīkstu, tīru drānu, remdenu ūdeni un nedaudz mazgāšanas līdzekļa.
- ▶ Metāla virsmas: ar roku tīriet, izmantojot mīkstu, tīru drānu, remdenu ūdeni un nedaudz mazgāšanas līdzekļa.
- ▶ Izplūdes atvere: noņemiet nosēdumus ar tievu palīglīdzekli, piem., ar vates kociņu.

### 10.6.3 Aprīkojuma tīrīšana

#### IEVĒRĪBAI

Nelietpratīga tīrīšana!  
Ierīces bojājumi.

- ▶ Izmantojiet vienīgi mīksta slaukāmās drāniņas un pH neitrālus universālos tīrīšanas līdzekļus.
- ▶ Neizmantojiet abrazīvus vai skrāpējošus sūkļus vai tērauda vilnu.
- ▶ Neizmantojiet asus, abrazīvus, smiltis, hlorīdu vai skābes saturošus tīrīšanas līdzekļus.

**Tīrīšana ar mīkstu, tīru drānu, ar remdenu ūdeni un nelielu trauku mazgāšanas šķidrums daļu:**

- Durvju plaukti
- Plaukts
- EasyFresh atvilktnes nodalījuma vāks
- Atvilktnē

**Tīrīšana ar mitru drānu:**

- Teleskopiskās slīdes  
Lūdzu, ievērojiet: Ziežviela vadotnēs paredzēta eļļošanai, un to nedrīkst notīrīt!

**Tīrīšana trauku mazgāšanas mašīnā līdz 60 °C:**

- Pudeļu turētājs
- ▶ Izjauciet aprīkojumu: skatiet attiecīgo nodaļu.
- ▶ Tīriet aprīkojumu.

### 10.6.4 Pēc tīrīšanas

- ▶ Nosusiniet ierīci un atsevišķās daļas.
- ▶ Pievienojiet un ieslēdziet ierīci.

- ▶ Aktivizējiet SuperFrost (skat. 8.2 Ierīces funkcijas).  
Kad temperatūra ir pietiekami zema:
- ▶ Ievietojiet pārtikas produktus.
- ▶ Regulāri atkārtojiet tīrīšanu.

## 11 Palīdzība klientam

### 11.1 Tehniskie rādītāji

Temperatūru diapazons	
Atdzesēšana	2 °C līdz 9 °C
Sasaldēšana	-26 °C līdz -15 °C

Maksimālais sasaldējamais daudzums / 24 stundās	
Saldētavas nodalījums	skatiet datu plāksnīti sadaļā «Sasaldēšanas spēja .../ 24 h»

Aprīkojuma maksimālais noslodzes svars			
Aprīkojums	Ierīces platums 550 mm (skatiet montāžas pamācību, ierīces izmēri)	Ierīces platums 600 mm (skatiet montāžas pamācību, ierīces izmēri)	Ierīces platums 700 mm (skatiet montāžas pamācību, ierīces izmēri)
Atvilktnē uz stikla plaukta (skat. 9.3.1 Atvilktnē uz ierīces pamatnes vai stikla plaukta)	12 kg	15 kg	--

Apgaismojums	
Energoefektivitātes klase <sup>1</sup>	Gaismas avots
Šim ražojumam ir viens vai vairāki energoefektivitātes klases F gaismas avoti.	Gaismas diode

<sup>1</sup> Ierīcei var būt gaismas avoti ar dažādām energoefektivitātes klasēm. Ir norādīta viszemākā energoefektivitātes klase.

### 11.2 Darbības trokšņi

Ierīce darbības laikā izdala dažādus darbības trokšņus.

- Ja ir **neliela dzesēšanas jauda**, ierīce darbojas ekonomiski, taču ilgāk. Skaļums ir **mazāks**.
- Ja ir **liela dzesēšanas jauda**, pārtikas produkti tiek ātrāk atdzesēti. Skaļums ir **lielāks**.

Piemēri:

- aktivizētās funkcijas (skat. 8.2 Ierīces funkcijas)
- darbojošs ventilators
- tikko ielikti pārtikas produkti
- augsta vides temperatūra
- ilgi atvērtas durvis

Troksnis	Iespējamais cēlonis	Trokšņa veids
Klunkstēšana un šļakstīšanās	Aukstuma aģents plūst aukstuma kontūrā.	Normāls darba troksnis

Troksnis	Iespējamais cēlonis	Troksņa veids
Šņākšana un sīkšana	Aukstuma aģents tiek iesmidzināts aukstuma kontūrā.	Normāls darba troksnis
Dūkšana	Ierīce veic dzesēšanu. Skaļums ir atkarīgs no dzesēšanas jaudas.	Normāls darba troksnis
Rūkoņa un šalkoņa	Darbojas ventilators.	Normāls darbības troksnis
Klikšķināšana	Tiek ieslēgti un izslēgti komponenti.	Normāls pārslēgšanas troksnis
Grabēšana un džinkstēšana	Ir aktīvi vārsti vai aizvari.	Normāls pārslēgšanas troksnis

Troksnis	Iespējamais cēlonis	Troksņa veids	Novēršana
Vibrācija	Nepiemērota iebūve	Kļūdainais troksnis	Pārbaudiet iebūvi. Nolīmeņojiet ierīci.

Troksnis	Iespējamais cēlonis	Troksņa veids	Novēršana
Klabēšana	Aprīkojums, priekšmeti ierīces iekšienē	Kļūdainais troksnis	Nofiksējiet aprīkojuma daļas. Atstājiet atstatumu starp priekšmetiem.

## 11.3 Tehniskais traucējums

Šīs ierīces konstrukcija un izgatavošanas veids nodrošina tās ilgstošu darbību un ekspluatācijas drošumu. Ja tomēr ierīces darbībā rodas kāds traucējums, pārbaudiet, vai traucējums nav izskaidrojams ar kādu vadības kļūdu. Šādā gadījumā izdevumi par labošanu netiks kompensēti, pat ja nebūs beidzies garantijas laiks.

Turpmākos traucējumus varat novērst patstāvīgi.

### 11.3.1 Ierīces funkcija

Kļūda	Iemesls	Novēršana
<b>Ierīce nedarbojas.</b>	→ Ierīce nav ieslēgta.	▶ Ieslēdziet ierīci.
	→ Tīkla kontaktdakša nav kārtīgi iesprausta kontaktligzdā.	▶ Pārbaudiet tīkla kontaktdakšu.
	→ Kontaktligzdas drošinātājs nav kārtībā.	▶ Pārbaudiet drošinātāju.
	→ Strāvas padeves pārtraukums	▶ Turiet ierīci aizvērtu. ▶ Sargājiet pārtiku: ilgstošāka elektrības padeves pārtraukuma gadījumā uzlieciet uz pārtikas aukstuma akumulatorus vai izmantojiet citu dzesēšanas ierīci. ▶ Atkusušus pārtikas produktus atkārtoti nesaldējiet.
	→ Vājstrāvas ierīces ligzda nav pareizi iesprausta ierīcē.	▶ Pārbaudiet vājstrāvas ierīces ligzdu.
<b>Temperatūra nav pietiekami zema.</b>	→ Ierīces durvis nav kārtīgi aizvērtas.	▶ Aizveriet ierīces durvis.
	→ Nav pietiekamas pieplūdes un izplūdes ventilācijas.	▶ Atbrīvojiet un notīriet ventilācijas režģi.
	→ Apkārtējās vides temperatūra ir par augstu.	▶ Problēmas risinājums: (skat. 1.2 Klimata klases)
	→ Ierīce tika pārāk bieži vai pārāk ilgi turēta atvērta.	▶ Nogaidiet, vai nepieciešamā temperatūra atkal noregulējas pati par sevi. Ja ne, tad vērsieties klientu servisā. (skat. 11.4 Klientu serviss)
	→ Bija ievietots pārāk liels daudzums svaigu pārtikas produktu, neieslēdzot SuperFrost.	▶ Problēmas risinājums: (skat. SuperFrost)
	→ Temperatūra ir nepareizi iestatīta.	▶ Iestatiet zemāku temperatūru un pēc 24 stundām pārbaudiet.
	→ Ierīce atrodas pārāk tuvu kādam siltuma avotam (plītij, apsildes avotam utt).	▶ Izmainiet ierīces vai siltuma avota atrašanās vietu.
	→ Ierīce nebija pareizi iebūvēta nišā.	▶ Pārbaudiet, vai ierīce bija pareizi iebūvēta, un kārtīgi aizveriet durvis.

Kļūda	Iemesls	Novēršana
Displejā parādītā temperatūra ir augstāka par faktisko temperatūru ierīcē.*	→ Ierīces durvis bija ilgi atvērtas, un durvju trauksmes signāls tika automātiski aktivizēts. Kā rezultātā ierīce dzesējas spēcīgāk.	▶ Aizveriet ierīces durvis.
Durvju blīvējums ir bojāts, vai tas jānomaina citu iemeslu dēļ.	→ Durvju blīvējumu var nomainīt. To var nomainīt bez papildu palīginstrumentiem.	▶ Vērsieties klientu servisā. (skat. 11.4 Klientu serviss)
Ierīce ir apledojusi, vai veidojas kondensāts.	→ Durvju blīvējums var būt izslīdējis no rievās.	▶ Pārbaudiet, vai durvju blīvējums ir pareizi novietots rievā.

## 11.3.2 Aprīkojums

Kļūda	Iemesls	Novēršana
Nedeg iekšējais apgaismojums.	→ Ierīce nav ieslēgta.	▶ Ieslēdziet ierīci.
	→ Durvis bija atvērtas ilgāk par 15 minūtēm.	▶ Ja durvis ir atvērtas apmēram 15 minūtes, iekšējais apgaismojums izslēdzas automātiski.
	→ Ir bojāts LED apgaismojums vai pārsegs.	▶ Vērsieties klientu servisā. (skat. 11.4 Klientu serviss)

## 11.4 Klientu serviss

Vispirms pārbaudiet, vai varat kļūdu novērst pats (skat. 11 Palīdzība klientam). Ja tas nav iespējams, tad vērsieties klientu servisā.

Adresi atradīsiet pievienotajā brošūrā «Liebherr serviss» vai tīmekļa vietnē [home.liebherr.com/service](http://home.liebherr.com/service).



### BRĪDINĀJUMS

Nekvalificēts remonts!  
Savainojumi.

- ▶ Remontdarbus un cita veida iejaukšanos ierīcē un elektropieslēgumā, kas nav konkrēti nosaukti nodaļā (skat. 10 Apkope), ir jāveic tikai tehniskās apkopes dienestam.
- ▶ Uzticiet bojāto tīkla pieslēguma vadu nomainīt tikai ražotājam vai viņa klientu servisam, vai tamlīdzīgi kvalificētai personai.
- ▶ Ierīcēm ar vājstrāvas ierīces spraudni nomainītu drīkst veikt klients.

### 11.4.1 Sazināšanās ar klientu servisu

Pārliecinieties, vai ir sagatavota šāda ierīces informācija:

- Ierīces apzīmējums (modelis un rādītājs)
- Servisa Nr. (serviss)
- Sērijas Nr. (S-Nr.)
- ▶ Atlasiet ierīces informāciju displejā. (skat. Ierīces informācija)

**-vai-**

- ▶ Skatiet informāciju par ierīci datu plāksnītē. (skat. 11.5 Datu plāksnīte)
- ▶ Pierakstiet ierīces informāciju.
- ▶ Informējiet klientu servisu: Paziņojiet kļūdas un ierīces informāciju.
- ▶ Tas nodrošina ātru un mērķtiecīgu servisu.

- ▶ Izpildiet pārējās klientu servisa norādes.

## 11.5 Datu plāksnīte

Datu plāksnīte atrodas aiz atvilktnēm ierīces iekšpusē.

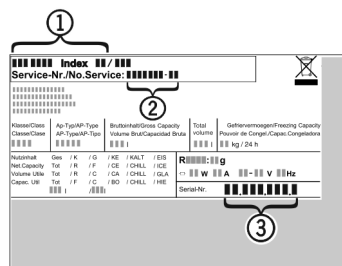


Fig. 167

- (1) Ierīces apzīmējums
- (2) Servisa Nr.
- (3) Sērijas Nr.

- ▶ Nolasiet informāciju no datu plāksnītes.

## 12 Ekspluatācijas izbeigšana

- ▶ Iztukšojiet ierīci.
- ▶ Izslēdziet ierīci. (skat. Ierīces izslēgšana un ieslēgšana)
- ▶ Atvienojiet tīkla kontaktdakšu no kontaktligzdas.
- ▶ Noņemiet vājstrāvas ierīces ligzdu pēc vajadzības: Atvienojiet vājstrāvas ierīces ligzdu no ierīces kontaktdakšas un vienlaikus pārvietojiet uz kreiso pusi un labo pusi.
- ▶ Notīriet ierīci. (skat. 10.6 Ierīces tīrīšana)
- ▶ Atstājiet durvis atvērtas, lai neveicinātu sliktu smaržu rašanos.

## 13 Utilizācija

Pārliecinieties, vai ir izpildīti šādi priekšnoteikumi:

- Ir zināma pie ierīces redzamo simbolu nozīme. (skat. 1.14 Simboli uz ierīces)
- Ir zināmas utilizācijas norādes. (skat. 1.8 Utilizācija)

### 13.1 Ierīces sagatavošana utilizācijai

- ▶ Pārtrauciet ierīces ekspluatāciju. (skat. 12 Ekspluatācijas izbeigšana)

### 13.2 Ierīces ekoloģiski nekaitīga utilizācija

---



#### **BRĪDINĀJUMS**

Izplūstošs saldēšanas aģents un eļļa!

Ugunsgrēks. Ierīcē izmantotais saldēšanas aģents ir videi nekaitīgs, taču ugunsnedrošs. Ierīcē izmantotā eļļa arī ir ugunsnedroša. Izplūstošais saldēšanas aģents un eļļa atbilstoši augstas koncentrācijas un saskares ar ārēju siltuma avotu gadījumā var aizdegties.

- ▶ Nebojājiet saldēšanas aģenta kontūra un kompresora cauruļvadus.
- 

- ▶ Ievērojiet norādes par ierīces transportēšanu. (skat. 3.4 Ierīces transportēšana)
- ▶ Nogādājiet ierīci ne bojātā veidā.
- ▶ Utilizējiet ierīci atbilstoši norādēm.



Scan QR Code and find  
digital operating and  
installation instructions.



[home.liebherr.com](https://home.liebherr.com)

20260608

**7088686-00**

---

**Liebherr-Hausgeräte GmbH**  
Memminger Straße 77-79  
88416 Ochsenhausen  
Deutschland