

# INSTALLASJON

## Valg av installasjonsutstyr

Skjær ut arbeidsflaten i henhold til målene vist på tegningen.

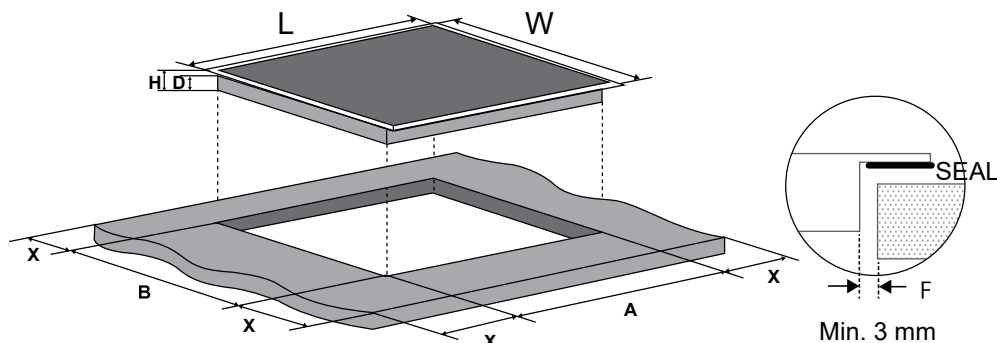
For installasjons- og bruksformål må det holdes minimum 5 cm plass rundt hullet.

Sørg for at tykkelsen er minst 30 mm. Vennligst velg varmebestandig og isolert materiale. (Tre og lignende fiber- eller hygroscopiske materialer må ikke brukes med mindre disse er impregnerert) for å unngå elektrisk støt og store deformasjoner forårsaket av varmestråling fra platetoppen.

Se nedenfor:



Merk: Sikkerhetsavstanden mellom sidene på platetoppen og innsiden av skapet skal være minst 3 mm.

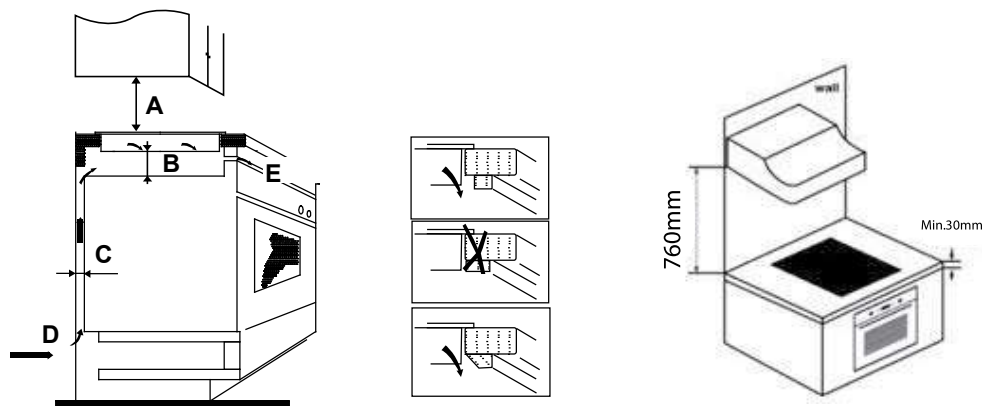


L (mm)	W (mm)	H (mm)	D (mm)	A (mm)	B (mm)	X (mm)	F (mm)
590	520	62	58	560+4 +1	490+4 +1	50 min.	3 min.

Sørg uansett for at platetoppen er godt ventilert og at luftinntak og luftutløp ikke er blokkert. Sørg for at den keramiske platetoppen er optimalt installert for arbeidsbruk.

Se nedenfor:

Merk: Sikkerhetsavstanden mellom platetoppen og et overskap over platetoppen bør være minst 760 mm.



A (mm)	B (mm)	C (mm)	D	E
760	50 min.	20 min.	Luftinntak	Luftuttak 5 mm