

# **Bruksanvisning SE**

**Witt mörningskåp**

**Modell: SA6082-1BG, SA60172-1BG**



# Innehållsförteckning

Säkerhetsanvisningar .....	3
Elanslutning.....	7
Före anslutning och påfyllning av mörningsskåpet .....	8
Installation .....	8
Måttskisser.....	10
Ventilationssystem.....	13
Handhavande .....	13
Slå på mörningsskåpet .....	13
Lås .....	15
Normala driftljud.....	15
Uppstartsinstruktioner.....	15
Temperaturinställning.....	16
Manöverpanel.....	17
Avfrostning.....	20
Avmontering av hylla .....	20
Luftfuktighetssystem.....	21
Påfyllning av vatten och byte av luftfuktighetsfilter.....	21
Omhängning.....	26
Dörrlarm.....	28
Montering av handtag .....	28
Goda råd angående köttkvalitet .....	28
Montering av ventilationsgaller .....	29
Driftfel .....	29
Strömavbrott.....	29
Problemlösning .....	30
Bortskaffande av mörningsskåpet .....	31
Reklamationsrätt.....	31
Service .....	32

## Säkerhetsanvisningar

### **VARNING**

Informationen i denna bruksanvisning kan ändras utan föregående meddelande. Vissa modeller är endast tillgängliga i vissa länder.

Vi erbjuder ingen garanti för våra mörningsskåp om de används för andra ändamål än det som de är särskilt utformade för. Varken tillverkaren eller distributören kan hållas ansvariga för eventuella fel i den här bruksanvisningen. Tillverkaren eller distributören kan inte heller hållas ansvariga för förlust eller skada på köttet eller annat innehåll i samband med eller till följd av eventuella defekter i mörningsskåpet. Garantin gäller uteslutande mörningsskåpet, inte innehållet.

Denna apparat kan användas av barn från 8 år och äldre och personer med nedsatt fysisk, sensorisk eller mental förmåga eller brist på erfarenhet och kunskap om de hålls under uppsikt eller instrueras i hur apparaten används på ett säkert sätt och förstår riskerna med den. Barn får inte leka med apparaten. Rengöring och användarunderhåll får inte utföras av barn utan uppsikt.

Barn ska hållas under uppsikt så att de inte leker med apparaten.

Håll allt förpackningsmaterial utom räckhåll för barn. Kvävningrisk!

Mörningsskåp med dörrlås: förvara nyckeln oåtkomligt för barn!

Denna utrustning är endast avsedd för mörning av kött.

All annan användning är inte tillåten. All felaktig användning av apparaten kan leda till skada på de lagrade varorna och/eller produktskada. Dessutom är apparaten inte lämplig för användning i farliga områden.

Förvara inte explosiva ämnen som sprejburkar med brandfarligt drivmedel i denna apparat.

## Handhavandeanvisningar

- Barn i åldrarna tre till åtta år får inte använda mörningsskåpet.
- Temperaturen i skåpet påverkas om dörren står öppen under en längre tid.
- Rengör mörningsskåpet regelbundet för att hålla vattenbehållaren ren och därmed undvika kontaminering av livsmedel.
- Rengör vattenbehållaren innan mörningsskåpet slås på. Under mörningsprocessen rekommenderas det att rengöra vattenbehållaren var femte dag.
- Mörningsskåpet är inte lämpligt för förvaring av djupfrysta livsmedel.
- Om mörningsskåpet inte ska användas under en längre tid måste man tömma det, bryta strömmen samt avfrostas, rengöra och torka skåpet noggrant. Dessutom ska dörren lämnas öppen. Detta förhindrar att kylmediet möglar inuti utrustningen.
- Om det finns två eller fler olika typer av kött måste köttet förpackas innan det placeras i mörningsskåpet för att undvika kontaminering orsakad av kontakt mellan de olika typerna av kött. Denna produkt är endast lämplig för fläsk- och nötkött, annat kött är inte tillåtet.
- Om det rinner vätska från köttet måste det förpackas för att undvika onödigt besvärlig rengöring av mörningsrummet.

## Klimatklass

Klimatklassen anger vid vilken rumstemperatur mörningsskåpet uppnår maximal kylfunktion.

Lägre eller högre omgivningstemperaturer kan påverka skåpets prestanda, vilket kan leda till temperaturvariationer och bristande uppnående av den önskade temperaturen.

## Omgivningstemperaturer

32 °C ± 2 °C för skåp med klimatklass 0, 1, 2, 3, 4, 6 eller 8.

43 °C ± 2 °C för skåp med klimatklass 5 eller 7.

Använd endast mörningsskåpet inom ovanstående omgivningstemperaturer.

## **Installationsanvisningar och varningar**

- För att undvika person- och/eller produktskada bör mörningssskåpet packas upp och installeras av två eller fler personer.
- I händelse av transportskada, kontakta den butik där mörningssskåpet köptes. Använd inte skåpet om det finns tecken på skada.
- Se till att avlägsna allt emballage före användning – därmed undviks dålig jordanslutning eller ökat buller.
- Sörj för tillräcklig ventilation bakom mörningssskåpet. Detta underlättar värmeavledningen.
- Sörj för tillräcklig ventilation runt skåpet för optimal prestanda.
- Produktens fyra fötter är justerbara. Det rekommenderas att justera höjden på de två bakre fötterna till den maximala och därefter justera de två främre fötterna för att uppnå balans. Vid justering av höjden ska mörningssskåpet vara tomt.
- LED-belysningen är endast avsedd för invändig produktbelysning, inte för rumsbelysning.
- Vid inbyggnad får ventilationsöppningen i sockeln inte blockeras.
- Använd aldrig mekanisk utrustning eller andra metoder för att påskynda avfrostningsprocessen, utöver den metod som rekommenderas av tillverkaren.
- Skada inte kylsystemet.
- Använd aldrig elektriska apparater i mörningssskåpet, med undantag för den typ som rekommenderas av tillverkaren.
- Förvara inte explosiva ämnen som sprejburkar i denna apparat.
- Använd inte mörningssskåpet om strömkabeln är skadad. Kabeln får endast bytas ut av en auktoriserad tekniker.

## **Varning**

- Var uppmärksam så att barn inte fastnar i emballaget.
- Låt inte barn leka med mörningssskåpet.
- Använd inte elektrisk utrustning inuti produkten.
- Placera inte elektriska apparater eller tunga föremål ovanpå produkten.
- Flytta endast mörningssskåpet när det är tomt. Om det flyttas med innehåll finns det risk för att produkten skadas.
- Säkerställ att eluttaget är lätt åtkomligt efter installationen och att kompressorn inte utsätts för direkt kontakt.

- Använd inte mörningslådan med defekt strömkabel och/eller glödlampa. Risk för person- och/eller produktskada.
- I händelse av fel på lådan ska strömmen brytas.
- Använd inte brandfarlig sprej i närheten av mörningslådan.
- Var noga med att inte skada kylsystemet. Läckande köldmedium kan antändas och skada ögonen. Risk för person- och/eller produktskada.
- Använd inte brandfarliga vätskor för att rengöra mörningslådan. Risk för brand och explosion.
- VARNING – vid installation av apparaten ska det säkerställas att strömkabeln inte blir klämd eller skadad.
- VARNING – placera inte förlängningskablar eller grenuttag bakom apparaten.
- VARNING – köldmediet är brandfarligt. Apparaten får uteslutande bortskaffas på en auktoriserad servicestation. Utsätt aldrig apparaten för öppen låga.

**Service och reparationer får endast utföras av en auktoriserad tekniker.**

### **Goda råd angående bortskaffande av emballage och apparat**

- Emballaget skyddar lådan mot transportskador. Alla material som används är miljövänliga och kan återvinnas. Bortskaffa därför emballaget i enlighet med gällande lagar och föreskrifter. Kontakta din lokala återvinningscentral om du är osäker.
- Om du vill bortskaffa produkten, gör följande: Montera av glasdörren och montera av hyllan för att förhindra att barn klättrar i lådan. Montera av dörrlisten.
- Den här apparaten innehåller köldmedium som är miljövänligt men brandfarligt. Var försiktig så att kylsystemet inte skadas vid bortskaffning. Läckande köldmedium kan antändas. Var därför särskilt försiktig med gnistor och öppna lågor.

Installationsplatsen för detta mörningssskåp måste uppfylla följande kriterier:

- Fritt tillgänglig och väl ventilerad.
- Apparaten ska hållas på avstånd från värmekällor och direkt solljus.
- Inte vara för fuktig (undvik tvättstuga med tvättmaskin och torktumlare, skafferi, badrum osv.).
- Golvet ska vara plant och jämnt.
- Ha en standardmässig och tillförlitlig strömförsörjning (jordat eluttag), det rekommenderas INTE att använda ett grenuttag eller förlängningskabel.
- Ha ett överspänningsskydd monterat på eluttaget.
- Apparaten får inte installeras i direkt kontakt med mikrovågsugnar eftersom vissa mikrovågsugnar inte har ett våginterferensskydd. Om en mikrovågsugn placeras inom 1 meter från mörningssskåpet kan det påverka driften av mörningssskåpet.

## Elanslutning

Mörningssskåpet måste vara anslutet till jord. Jordanslutningen minskar risken för elektriska stötar. Mörningssskåpet är utrustat med en strömkabel med jordledning och stickkontakt. Mörningssskåpet måste vara anslutet till ett jordat eluttag.

Observera: På platser där det ofta åskar rekommenderas det att använda överspänningsskydd.


Risk för elektriska stötar om jordanslutning saknas. Kontakta en behörig elektriker eller en auktoriserad tekniker vid tveksamhet.

Om strömkabeln är skadad måste den bytas ut av en behörig person för att undvika fara.

### **VARNINGAR (för R600a)**

Följ nedanstående anvisningar för din egen säkerhets skull.

- Den här apparaten innehåller en liten mängd R600a-köldmedium som är miljövänligt men brandfarligt. Det skadar inte ozonskiktet och ökar inte heller växthuseffekten.

- Under transport och installation ska det säkerställas att kylkretsens slangar inte blir skadade.
- Använd inte vassa föremål i närheten av apparaten.
- Läckande köldmedium kan antändas och skada ögonen.
- Var särskilt försiktig med gnistor och öppen eld i händelse av skador. Bryt strömmen till apparaten.
- Säkerställ god ventilation i rummet där apparaten är placerad.
- Kontakta kundtjänst för anvisningar om hantering av problemet.
- Rummet där apparaten installeras måste vara minst 1 kubikmeter per 8 gram köldmedium. Mängden köldmedium i denna apparat anges ovan i gram. Den anges också på apparatens typskylt.
- VARNING: För att undvika fara på grund av instabilitet måste apparaten fastgöras i enlighet med instruktionerna.
- Symbolen  indikerar en varning och informerar om att köldmediet är brandfarligt.

Viktigt!

När mörningsskåpet är avstängt ska du:

- tömma skåpet
- rengöra skåpet.

**Efter installationen måste mörningsskåpet stå i 24 timmar innan det ansluts till elnätet. Vi rekommenderar att låta dörren stå öppen under denna tid för att vädra ut eventuella kvarvarande lukter.**

## **Före anslutning och påfyllning av mörningsskåpet**

Mörningsskåpet ska placeras inom de rätta omgivningstemperaturerna. Om temperaturen är högre eller lägre än det angivna temperaturområdet kommer det att påverka mörningsskåpets prestanda. Installation i kalla eller varma temperaturförhållanden kan leda till att temperaturen i skåpet fluktuerar och därmed aldrig når den idealiska prestandan (se avsnittet: Klimatklass).

## Installation

Avlägsna emballaget från mörningssskåpet. Mörningssskåpet ska placeras så att stickkontakten är lättillgänglig. Koppla ur strömkabeln. Flytta mörningssskåpet till dess slutliga plats. Mörningssskåpet bör installeras på en lämplig plats där kompressorn inte utsätts för direktkontakt.

**Nivellering av mörningssskåpet:** Mörningssskåpet måste stå i våg innan det fylls med kött.

Ditt mörningssskåp är utrustat med fyra justerbara fötter för enkel nivellering. Vi rekommenderar att dra åt de bakre fötterna maximalt och justera de främre fötterna för att nivellera mörningssskåpet.

### Steg-för-steg-guide till idrifttagning av inbyggnadsmodeller med frontventilation

1. Vi rekommenderar att mörningssskåpet rengörs innan det tas i bruk. Låt dörren stå öppen i 24 timmar för att avlägsna eventuella kvarvarande lukter.
2. Ställ in temperatur och luftfuktighet till 1 °C och 82 % luftfuktighet, vilket är optimalt för nötkött- och fläskkött.
3. Köttet ska vara färskt, högst fem dagar efter slakt.
4. Vi rekommenderar ungt nötkött med fettmarmorering.
5. Häng upp hela köttstycken på krok och lägg styckningsdetaljer på hyllan.

### Installationsanvisningar

1. Inbyggnadsmodellerna är utrustade med frontventilation, men är inte utformade för att vara helt inbyggda bakom en möbeldörr.
2. Följ installationsschemat vid installation av inbyggnadsmodellerna. Kontrollera att installationsmått följs, annars påverkas ventilationen i skåpet.
3. Inbyggnadsmodellerna har luftintag till höger om ventilationsramen och ventilation till vänster om ventilationsramen under dörren.
4. Inbyggnadsmodeller är utrustade med en strömbrytare som är placerad på kontrollpanelen.
5. Mörningssskåpet ska anslutas till ett eluttag med 230 volt/10 ampere.

6. Strömkabeln är 2 m lång och placerad på höger sida baktill på skåpet.
7. Mörningsskåpet är utrustat med känsliga elektroniska komponenter som är känsliga för skador till följd av blixtnedslag och fel i elförsörjningen. Det rekommenderas därför att använda ett överspänningsskydd för att undvika problem av detta slag.
8. Vid inbyggnad måste en ventilationsöppning finnas på modeller med möbeldörr.

På installationsplatser med varmt klimat måste det förses med en ventilationsöppning eller ett galler med en minsta storlek på 200 mm x 40 mm. Ventilationsöppningen MÅSTE göras högst upp på den bakre väggen eller högst upp på vardera sidoväggen för att säkerställa tillräckligt luftflöde.

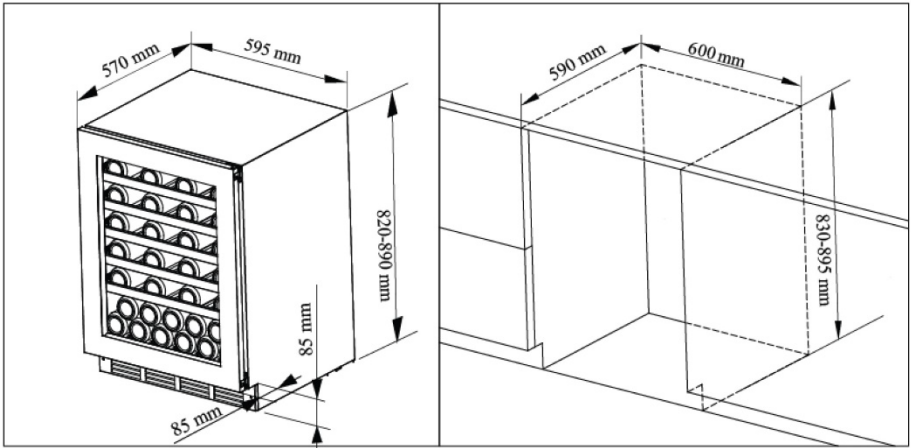
Ventilationsöppningen/gallret får inte placeras med direkt kontakt mot värmekällor som exempelvis en ugn. Om så är fallet uppnås inte en tillräcklig genomströmning av kall luft. Bristande efterlevnad av ovanstående säkerhetsanvisningar medför att GARANTIN upphör att gälla.

## **Måttskisser**

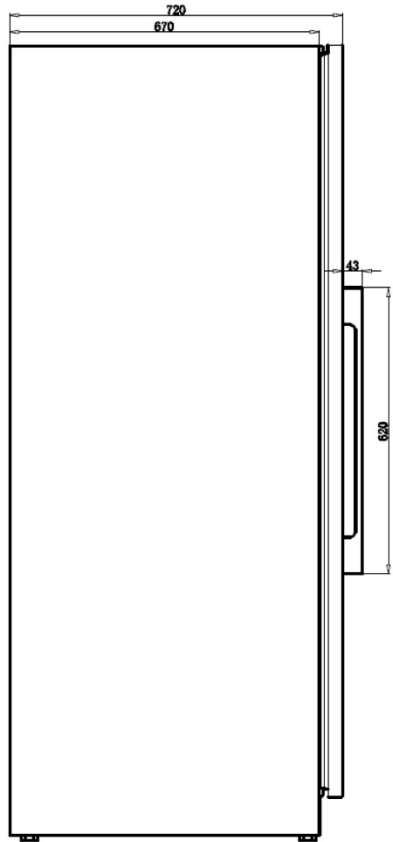
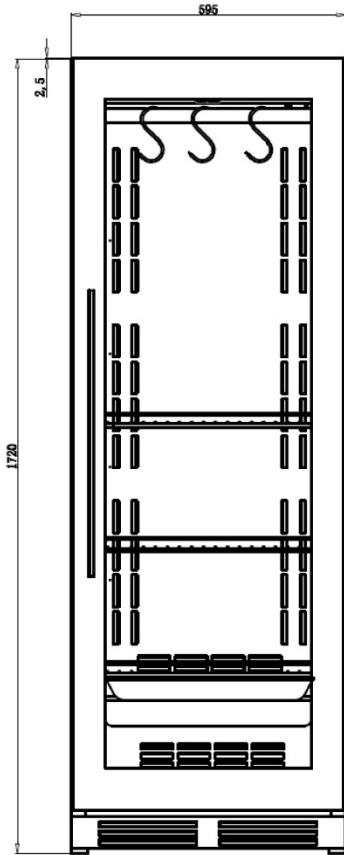
Mörningsskåpen kan både användas som inbyggnadsmodeller och som fristående modeller enligt de tekniska ritningarna.

Se till att eluttaget är lättillgängligt efter installationen.

**SA6082-1BG**

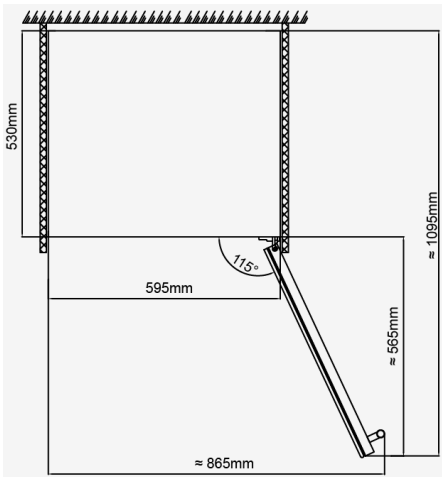


SA60172-1BG

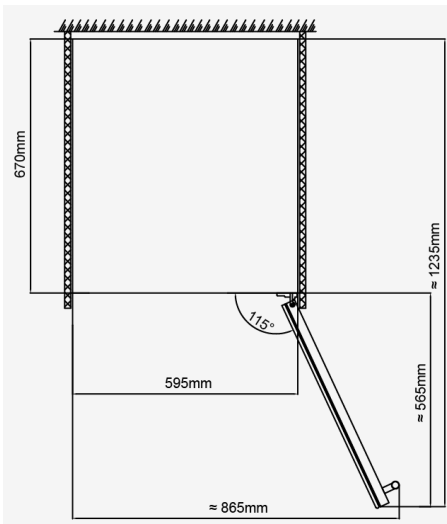


# Måttskisser med öppen dörr

## SA6082-1BG

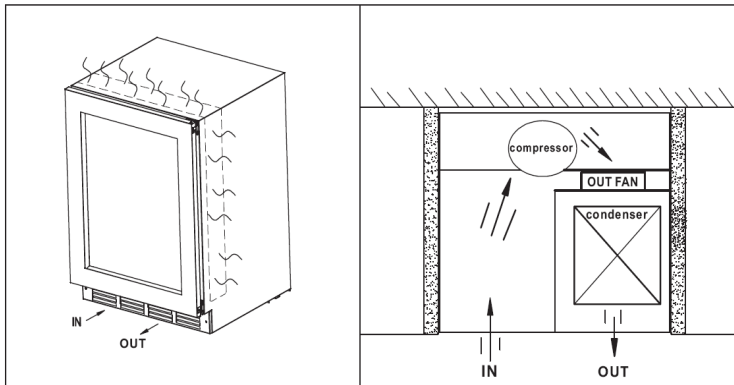


## SA60172-1BG



## Ventilationssystem

### SA6082-1BG och SA60172-1BG med antikondens och oberoende kylsystem



## Handhavande

### Slå på mörningsskåpet

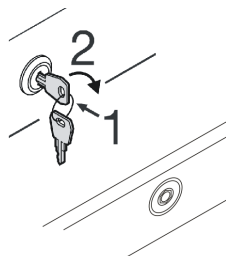
1. Spänning och frekvens anges på typskylten, eluttaget måste vara ordentligt jordat och skyddat av en säkring.
2. Eluttaget får inte placeras mitt bakom mörningsskåpet och måste vara lätt åtkomligt.
3. Använd inte förlängningskablar eller grenuttag för att ansluta mörningsskåpet.
4. Använd inte en oberoende växelriktare och/eller energisparkontakt. Risk för skada på det elektroniska styrsystemet.
5. Titta inte direkt in i ljuset i skåpet. Fara för personskada.
6. Anslut och slå på mörningsskåpet genom att trycka på på/av-knappen i några sekunder. När skåpet används för första gången (eller slås på igen efter ett långt uppehåll) kommer det att skilja några grader mellan den valda temperaturen och den som visas på LED-displayen. Detta är normalt och kommer att stabilisera sig efter några timmars drift.

Viktigt: Om stickkontakten dras ut ur eluttaget, strömmen bryts eller mörningsskåpet stängs av ska du vänta i 3 till 5 minuter innan du startar om apparaten. Mörningsskåpet startar inte om du försöker starta om tidigare.

## Lås

Vissa modeller är utrustade med lås.

Mörningsskåpet låses/låses upp: Vrid nyckeln så som visas på bilden.



## Normala driftljud

För att nå den önskade temperaturinställningen kan våra mörningsskåp, precis som alla skåp utrustade med kompressorer och fläktar, producera följande typer av buller. Dessa ljud är normala och kan förekomma enligt följande:

- Kluckande ljud – orsakas av köldmediet som strömmar genom apparaten.
- Knäppande/knakande ljud – ett resultat av sammandragning och expansion av köldmediegasen för kylproduktion.
- Fläktdriftljud – för luftcirkulation.
- Pa-pa-ljud – magnetventilens startljud.
- Sjudande ljud – köldmediet strömmar genom rören efter öppning av magnetventilen.

En persons uppfattning av buller är direkt relaterad till den miljö där mörningsskåpet har placerats, liksom den specifika modellen. Våra mörningsskåp överensstämmer med internationella standarder. Vi gör vårt yttersta för att tillfredsställa våra kunder, men tar inte tillbaka varor baserat på normalt driftbuller.

## Uppstartsinstruktioner

1. Rengör mörningsskåpet invändigt med ett desinfektionsmedel, som inte bör vara aggressivt.
2. **Observera: Saltblock kan köpas separat vid behov.** Placera saltblocken i den rostfria stålbrickan och ställ brickan längst ned i skåpet. Kontrollera

varannan till var tredje dag om det finns vatten på saltblocken, avlägsna vattnet om så är fallet.

3. Temperaturen och luftfuktigheten är fabriksinställd till 1 °C och 85 % luftfuktighet, vilket är den perfekta inställningen för mörning av nöt- och fläskkött.
4. Köttet ska vara färskt, helst max. fem dagar efter slakt. Vakuumpförpackat kött kan användas, men i maximalt 14 dagar (avlägsna folie/film).
5. Vår rekommendation för bästa resultat: Använd kött från unga nötkreatur med fin fettmarmorering.
6. Häng upp hela köttstycken på krok och lägg styckningsdetaljer på hyllan.
7. Belastningskapacitet (krok): max. två hela köttstycken (längd: 0,5 m) per krok.
8. Belastningskapacitet (hylla): max. 20 kg.
9. Vid mörning av enstaka styckningsdetaljer på hyllorna ska du vara uppmärksam på att köttet har ett skyddande fettlager. Detta förhindrar överdrivet spill. Observera: det är idealiskt att möra köttet på kroken. Idealisk storlek cirka 2–4 kg/styckningsdetalj.
10. Använd skyddshandskar vid varje kontakt med köttet. Vidrör INTE köttet utan handskar!
11. Den perfekta mörningstiden är mellan 25–28 dagar, men tider på över fyra veckor är också möjligt.

## Temperaturinställning

**Viktigt:** LED-displayen visar den faktiska temperaturen och luftfuktigheten i skåpet.

Temperaturinställningarna är förinställda på fabriken. Vid strömavbrott raderas alla tidigare temperaturinställningar automatiskt och skåpet återgår till fabriksinställningarna.

Det är viktigt att förstå att det finns en skillnad mellan temperaturen inuti mörningsskåpet och temperaturen som visas på displayen. Det tar upp till 12 timmar innan du märker effekten av en eventuell temperaturjustering.

När temperaturen är inställd rekommenderas det starkt att inte leka med den eller justera den ofta. Termostaten kommer att hålla temperaturen i


mörningsskåpet inom ett område på +/- 2 °C. Temperaturen på köttet varierar dock endast med 0,5 °C till 1 °C.

## Manöverpanel SA6082-1BG



➤ ① Funktionsväljare 

Tryck en gång på display ④ och ⑤ för att välja mellan temperatur och luftfuktighet. Tryck på ⑥ eller ⑦ för att justera temperatur och luftfuktighet.

➤ ② På/av-knapp 

Håll knappen intryckt i tre sekunder för att stänga av skåpet. Observera: alla funktioner stängs av med undantag för ljusfunktionen. Tryck igen (med detsamma) så slås skåpet på.

➤ ③ UV-ljus 

1. Autofunktion: När mörningsskåpet är påslaget och ljuset inte tänds manuellt ser skåpet till att det tänds var 24:e timme. UV-ljuset är tätt i en timme.

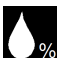
2. Manuell funktion: När mörningsskåpet är påslaget, tryck på och håll knappen intryckt i tre sekunder för att tända UV-ljuset. Håll knappen intryckt i tre sekunder för att släcka ljuset.

3. UV-ljuset släcks när dörren öppnas. Det tänds igen när dörren stängs.


**Observera: UV-lampans livslängd är 12 månader. Om livslängden överskrider minskar detta UV-ljusets antiviruseffekt avsevärt.**

➤ ④ Temperaturdisplay 


Visar den faktiska temperaturen i skåpet.

➤ ⑤ Luftfuktighetsdisplay 

Visar luftfuktigheten i skåpet.

➤ ⑥ Justering av temperatur/luftfuktighet (upp) 

Tryck en gång. Temperaturen/luftfuktigheten höjs 1 grad/1 %RH i taget.

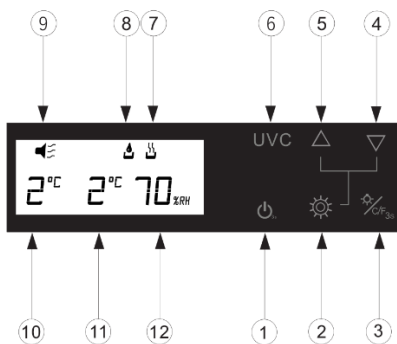
➤ ⑦ Justering av temperatur/luftfuktighet (ned) 

Tryck en gång. Temperaturen/luftfuktigheten sänks 1 grad/1 %RH i taget.

➤ ⑧ Temperaturenhet 

Välj mellan Celsius och Fahrenheit. Displayen visar vald temperaturenhet.

## Manöverpanel SA60172-1BG



② På/av-knapp 

I standbyläge: tryck och håll in knappen i 3 sekunder så startar mörnings-skåpet.


Stänga av mörnings-skåpet: tryck på på/av-knappen så visar displayen (11) nedräkning: 3-2-1 och skåpet stängs av.

① Funktionsväljare 


Tryck för att välja mellan temperatur och luftfuktighet. Använd knapparna (4) och (5) för inställning.

③ Ljus/Fahrenheit/Celsius 

Tryck en gång för att slå på och stänga av ljuset. Tryck och håll intryckt i tre sekunder för att välja temperaturenhet (Fahrenheit/Celsius).

④ Justering av temperatur/luftfuktighet (ned): 

Tryck en gång. Temperaturen/luftfuktigheten sänks 1 grad/1 %RH i taget.

⑤ Justering av temperatur/luftfuktighet (upp): 

Tryck en gång. Temperaturen/luftfuktigheten höjs 1 grad/1 %RH i taget.

⑥ UV-ljus **UVC**

1. Autofunktion: När mörningsskåpet är påslaget och ljuset inte tänds manuellt ser skåpet till att det tänds var 24:e timme. UV-ljuset är tänt i en timme.

2. Manuell funktion: När mörningsskåpet är påslaget, tryck på och håll knappen intryckt i tre sekunder för att tända UV-ljuset. Håll knappen intryckt i tre sekunder för att släcka ljuset.

3. UV-ljuset släcks när dörren öppnas. Det tänds igen när dörren stängs.

**Observera: UV-lampans livslängd är 12 månader. Om livslängden överskrider minskar detta UV-ljusets antiviruseffekt avsevärt.**

⑦ Luftfuktighetssystem 

Indikerar att luftfuktighetsfunktionen är aktiverad.

⑧ Avfuktar 

Indikerar att avfuktningssystemet är aktiverat.

⑨ Felsystem 

Indikerar ett fel på skåpet.

⑩ Temperaturdisplay: Visar inställd temperatur.

⑪ Temperaturdisplay: Visar den faktiska temperaturen i skåpet.

⑫ Luftfuktighetsdisplay: Visar inställd och faktisk luftfuktighet.

## Avfrostning

Ditt mörningskåp är utrustat med en automatisk avfrostningsfunktion. Avfrostningsvattnet dräneras automatiskt och leds ut i en dräneringsbehållare som sitter på baksidan av skåpet bredvid kompressorn. Värmen överförs från kompressorn och avdunstar eventuell kondens som har samlats i behållaren. En del av det återstående vattnet samlas upp i skåpet och används för att upprätthålla rätt luftfuktighet.

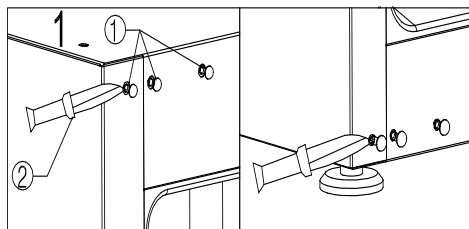
Ditt mörningskåp är utrustat med termoglas i dörren som har ett invändigt akrylskikt för att minimera kondens på glasdörren.

Mörningskåpet är inte helt förseglat; friskluftstillförsel genom dräneringsröret.

**Observera:** Under kylningscykeln avleds värme genom mörningskåpets yttre ytor. Undvik att vidröra ytorna under dessa cykler.

## Avmontering av hylla

Avmontering av hyllan: För utdragsstoppet ① åt sidan. Dra hyllan fri från skenan ② och avmontera enligt pilarna ③ på ritningen. Montering av hyllan: Montera hyllan i omvänd ordning.



1 "A" = Utdragsstopp

2 "B" = Hylla

## Luftfuktighetssystem

Ditt mörningskåp är utrustat med en automatisk luftfuktighetsfunktion. Systemet är placerat bakom ventilationsgallret. Försök inte att öppna eller dra ut det själv. Service och reparation får endast utföras av en auktoriserad tekniker.

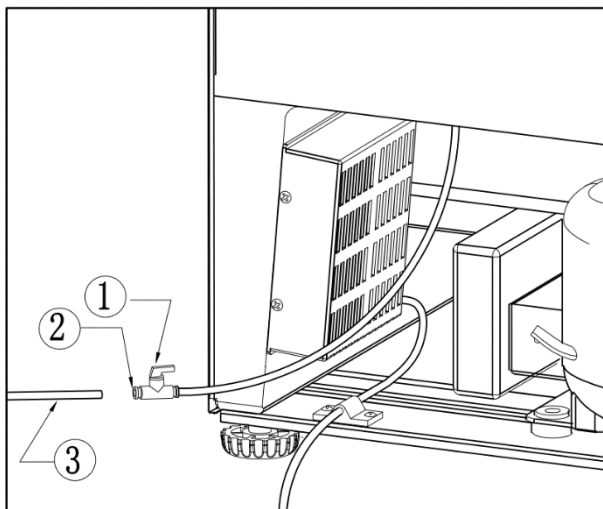
## Påfyllning av vatten och byte av luftfuktighetsfilter

**Observera: Manuell påfyllning av vatten i SA6082-1BG. Automatisk påfyllning i SA60172-1BG.**

VIKTIGT!

SA60172-1BG måste ha en fast vattenanslutning.

Före användning måste vattentillloppsroret ③ anslutas, varefter tillloppsventilen ① öppnas. Detta för att bekräfta att det kommer in vatten i vattenbehållaren.



- ① Inloppsventil
- ② Vattenslang
- ③ Vattentillloppsror

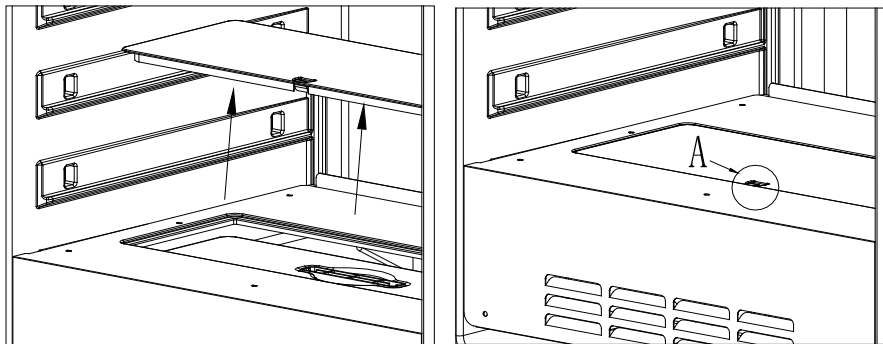
Mörningssskåpet är utrustat med en påminnelsefunktion för vattenpåfyllning. När det är dags att fylla på vatten i vattenbehållaren hörs en ljudsignal. Samtidigt visas felkoden "E5" på displayen för att indikera vattenbrist. När det här felet inträffar blinkar lampknappen.

Vatten måste nu fyllas på manuellt. Felkoden "E5" försvinner automatiskt inom 10 sekunder efter avslutad påfyllning av vatten och lampknappen slutar att blinka.

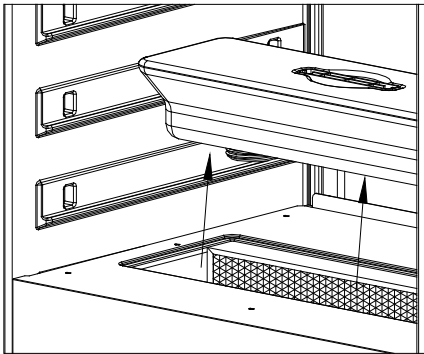
**Observera:** Det tillsatta vattnet ska vara rent vatten, mineralvatten, destillerat vatten och/eller annat vatten med färre orenheter. Fyll aldrig på med orent/förorenat vatten. Detta kommer att påverka köttets kvalitet och smak.

### SA6082-1BG Manuell påfyllning av vatten/byte av luftfuktighetsfilter

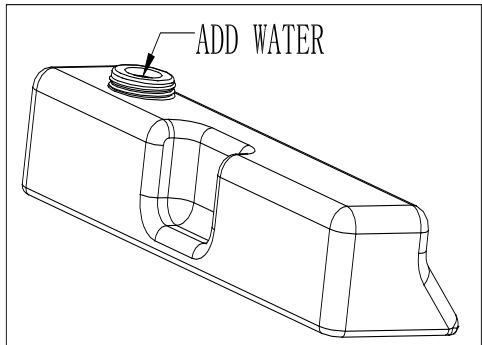
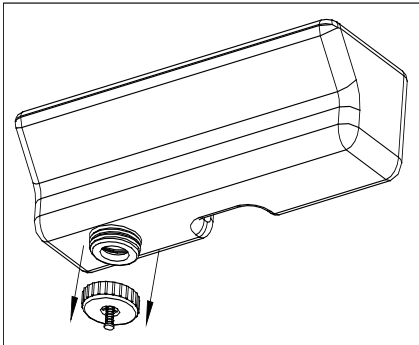
1. Ta av locket (A) över vattenbehållaren enligt pilarna på bilden.



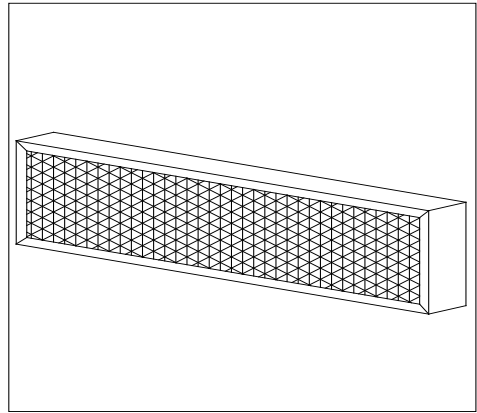
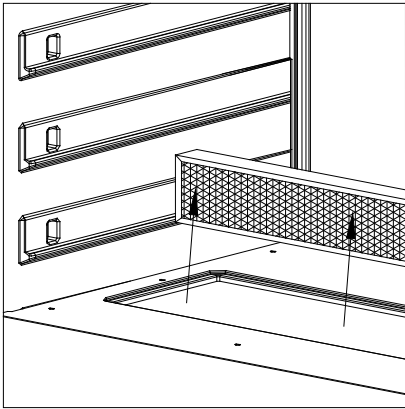
2. Montera av vattenbehållaren enligt pilarna på bilden.



3. Öppna locket i botten av vattenbehållaren och fyll på med vatten. Efter påfyllning av vatten sätts behållaren tillbaka i mörningslådan och täcklocket (A) monteras tillbaka.



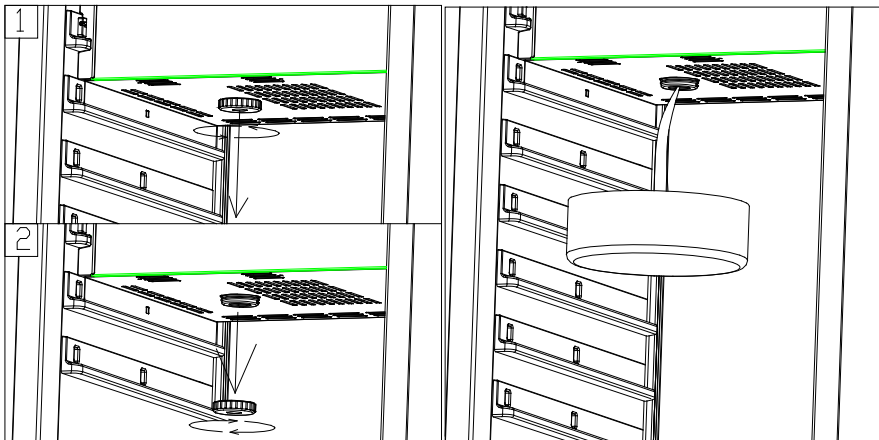
4. Byte av luftfuktighetsfilter. Montera av vattenbehållaren och byt ut luftfuktighetsfiltret vid behov.



### SA60172-1BG Automatisk påfyllning av vatten/byte av luftfuktighetsfilter

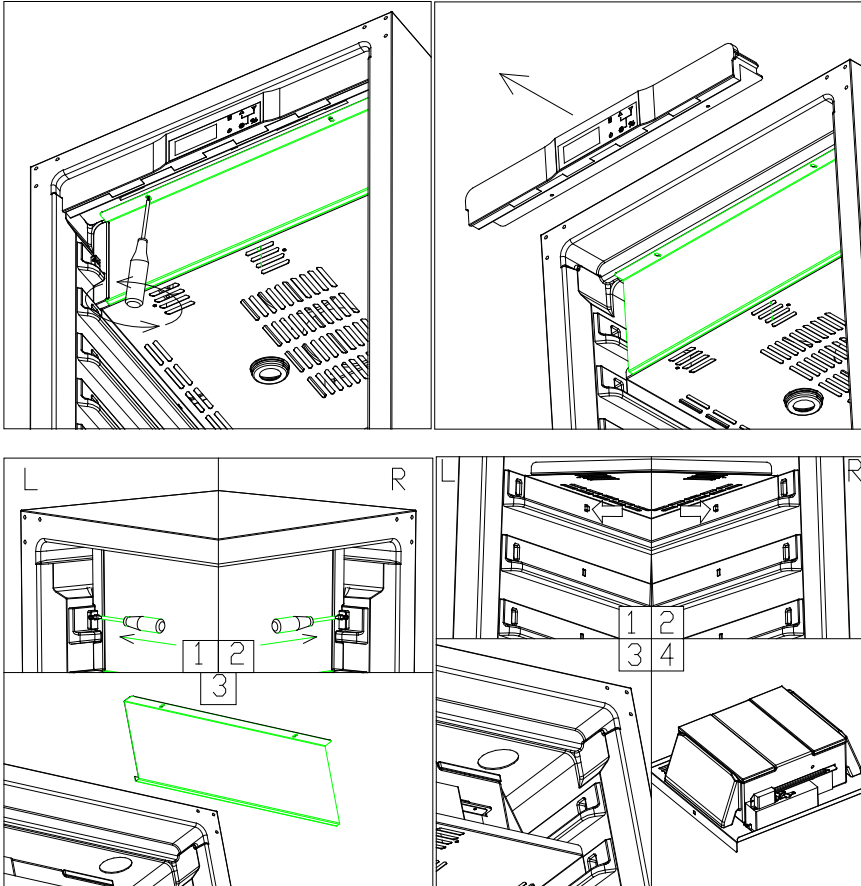
**Observera: Bryt vattentillförseln innan skruvlocket till vattenbehållaren monteras av.**

1. Placera en vattenbehållare på 2 liter under utloppet. Skruva av locket och tappa ut vattnet så som visas på bild 2.

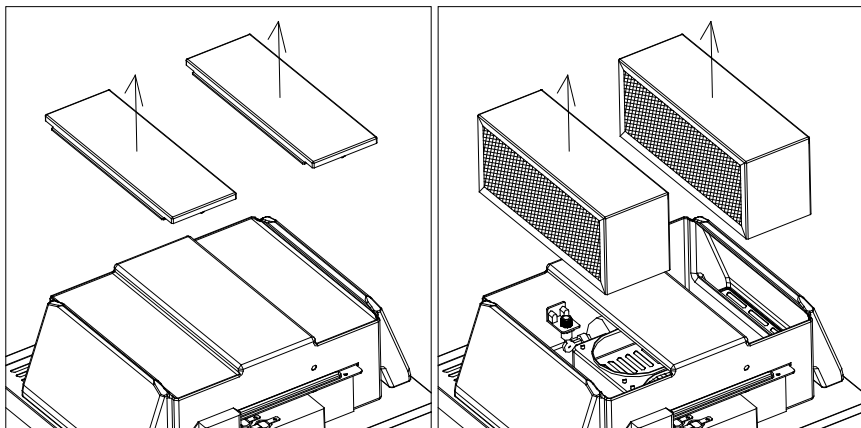


2. Byte av luftfuktighetsfilter

Koppla från kablarna från manöverpanelen och montera av manöverpanelen samt frontplåten till vattenbehållaren. Koppla från kablarna mellan vattenbehållaren och skåpets överdel och tryck in de två trycklåsen så att hela vattenbehållaren kan dras ut.



### 3. Byt ut luftfuktighetsfiltret vid behov.



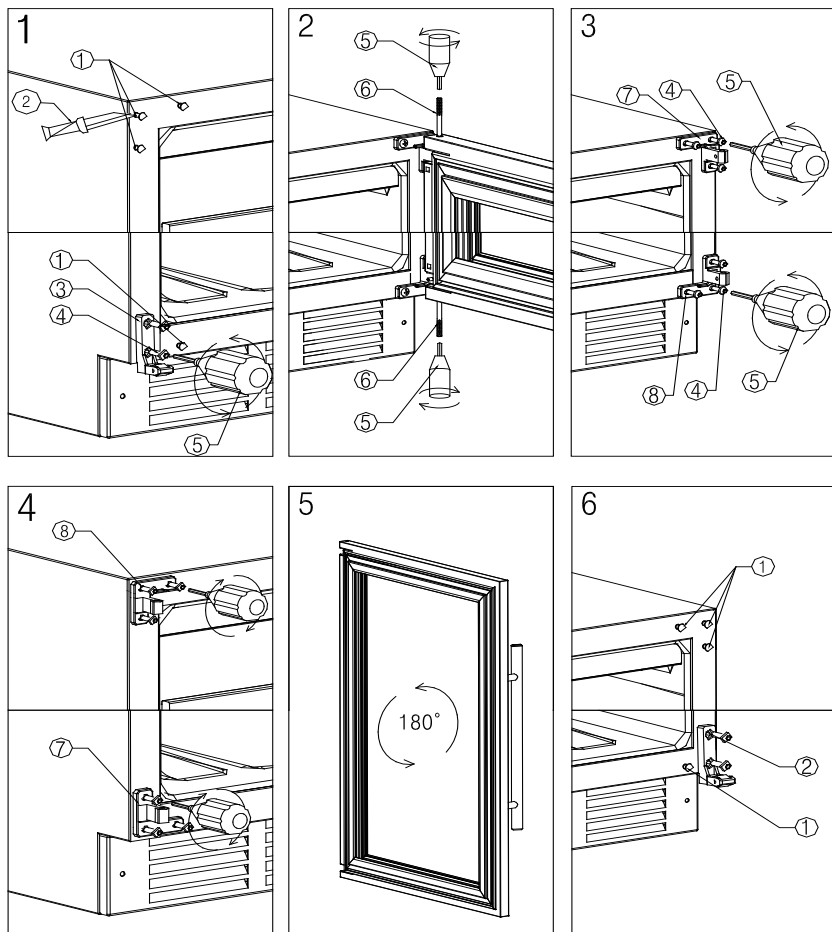
## Omhängning

- Beroende på modell och typ av handtag kan du behöva vrida dörren 180 grader.
- Beroende på handtag kanske dörren inte är vändbar eller så kan det krävas att skåpet beställs med en höger- eller vänsterhängd dörr.

**Varning:** Vi rekommenderar att två personer hjälps åt med omhängningen för att undvika olyckor. Glasdörren är tung och kan orsaka person- och/eller produktskada om den tappas.

1. Placera skåpet på ett område med gott om plats. Öppna dörren helt.
2. Använd en liten kniv (2) för att montera av täcklock (1) på motsatt sida (figur 1).
3. Använd en M5-skruvmejsel (verktyg nr 5) för att montera av skruvarna (4) från beslaget (3). Montera sedan av beslaget (figur 1).
4. Håll i dörren, använd M5-skruvmejseln (verktyg nr 5) för att montera av gångjärnsbulten (6). Montera av dörren och ställ den åt sidan (figur 2).
5. Montera av det övre och nedre gångjärnet (7) och (8) med en M5-skruvmejsel (verktyg nr 5). Montera dörrgångjärnet på motsatt sida (figur 3 och 4).
6. Vrid dörren 180 grader och montera den på motsatt sida (figur 5).

## 7. Montera täcklocket på motsatt sida av skåpet (figur 6).



1. Täcklock	2. Kniv	3. Beslag
4. Skruvar	5. M5-skruvmejsel	6. Gångjärnsbult
7. Dörrgångjärn (övre)	8. Dörrgångjärn (nedre)	

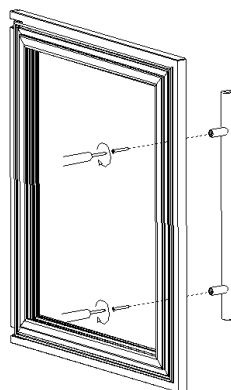
## Dörrlarm

Om dörren står öppen i mer än fem minuter ljuder dörrlarmet och LED-lampan blinkar. Så snart dörren stängs tystnar larmsignalen automatiskt.

## Montering av dörrhandtag

**Observera:** Vissa modeller är utrustade med handtag vid leverans.

1. Ta av handtaget från skåpet och ta fram 2 st. 4x35-skruvar ur tillbehörspåsen.
2. Öppna dörrlisten på sidan av dörren, montera de två skruvarna på handtagssidan och justera dem. Sätt fast dörrlisten.



Om skruvhålen inte passar perfekt kan en borrhuvdragare användas för att göra hålen en aning större.

## Goda råd angående köttkvalitet

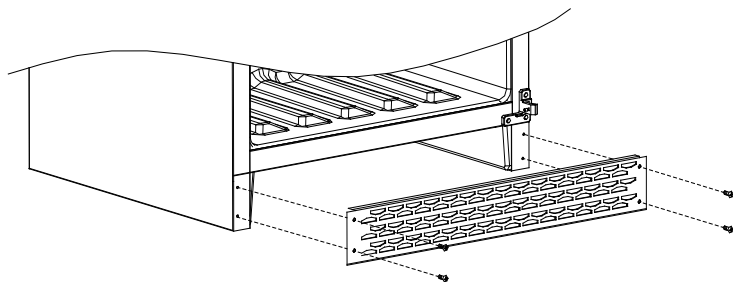
Det kött som lämpar sig bäst för mörning är entrecôte med ben. Var noga med att köpa färskt kvalitetskött från slaktaren.

Ju yngre djuret är, desto bättre resultat. Det rekommenderas alltid att köpa en bit kött med en fin fettmarmorering/fettkappa. Det rekommenderas att mörna köttet med ben, om möjligt hängande. Detta är optimalt och reducerar viktminskningen.

Mörningstid: min. 21 dagar. Smaken blir mer intensiv i takt med mörningen.

**Observera:** Max. mörning: upp till sex veckor. Säkerställ en hygienisk hantering av köttet för att uppnå bästa möjliga resultat. Efter mörning avlägsnas den tunna skorpan och köttet är klart att benas ur eller skäras upp till biffar.

## Montering av ventilationsgaller



1. Ta ut ventilationsgallret från skåpet och ta sedan ut 4 st. skruvar ur tillbehörspåsen.
2. Öppna dörren och montera gallret med skruvarna med en krysspårskruvmejsel.

## Driftfel

Kontrollera att apparaten är ansluten till ström. Kontrollera att stickkontakten har satts i eluttaget. Kontrollera HFI-reläet. Se till att dörren är ordentligt stängd.

Om ditt mörnings-skåp har ett funktionsfel ska du dra ut stickkontakten och kontakta service. Reparation och service måste utföras av en auktoriserad tekniker.

## Varning!

Bristande efterlevnad av detta medför att garantin upphör att gälla.

## Strömavbrott

Vid strömavbrott återställs temperaturen automatiskt till fabriksinställda temperaturer så snart strömmen återställs.

De flesta strömavbrott åtgärdas inom kort tid. En timme eller två kommer inte att påverka temperaturen i mörnings-skåpet. Vid strömavbrott bör du undvika att öppna dörren för att undvika temperaturförändringar.

Om du oavsett orsak märker onormal temperatur- och/eller fuktnivå i mörnings-skåpet, kommer endast längre strömavbrott att påverka köttet.

## Problemlösning

Mörningsskåpet är utformat och tillverkat med fokus på funktionssäkerhet och lång livslängd. Skulle det ändå inträffa driftstörningar ska du i första hand kontrollera om felet kan bero på ett mindre handhavandefel. Om så är fallet måste du betala för servicebesöket själv, även inom garantiperioden.

<b>Problem</b>	<b>Möjlig åtgärd</b>
Mörningsskåpet fungerar inte	Kontrollera om skåpet är anslutet till ström. Kontrollera om skåpet är avstängt. Kontrollera om en säkring har gått.
Det är inte tillräckligt kallt i mörningsskåpet	Kontrollera temperaturinställningen. Kontrollera om omgivningstemperaturen överskrider den tillåtna temperaturen. Frekvent dörröppning. Kontrollera om dörren är ordentligt stängd. Kontrollera om dörrlisten är hel.
Kompressorn går ofta	Omgivningstemperaturen är högre än normalt. För mycket kött har lagts in i skåpet. Frekvent dörröppning. Kontrollera om dörren är ordentligt stängd. Kontrollera temperaturinställningen. Kontrollera om dörrlisten är hel.
Ljuset fungerar inte	Kontrollera om skåpet är anslutet till ström. Kontrollera om en säkring har gått. Glödlampan har gått sönder. Kontrollera om ljuset är påslaget.
Vibrationer	Kontrollera om mörningsskåpet står i våg.
Mörningsskåpet för mycket oväsen	Ett bubblande/porlande/gurglande ljud. Detta är helt normalt. Det hörs ofta när köldmediet strömmar genom systemet. Ett knäppande/knakande ljud – ett resultat av sammandragning och expansion av köldmediegasen för kylproduktion. Detta är helt normalt. Kontrollera om skåpet står i våg.
Dörren stängs inte ordentligt	Kontrollera om skåpet står i våg. Omhängning har inte utförts korrekt. Kontrollera om dörrlisten är hel. Kontrollera om hyllorna är rätt placerade.

## Bortskaffande av mörningskåpet

Apparaten innehåller även värdefulla material och måste till skillnad från osorterat kommunalt avfall lämnas in på närmaste återvinningsstation. Bortskaffande av gamla apparater måste ske på ett yrkesmässigt och sakkunnigt sätt i enlighet med gällande lokala föreskrifter och lagar.



Var noga med att kylkretsen på den uttjänta apparaten inte skadas under transporten så att köldmediet i den (information på typskylten) och oljan inte kan läcka ut okontrollerat.

- Gör apparaten oanvändbar.
- Dra ut stickkontakten.
- Klipp av strömkabeln.

## Reklamationsrätt

Din nya produkt omfattas av tre års reklamationsrätt på tillverknings- och materialfel gällande från det dokumenterade inköpsdatumet. Garantin omfattar material, arbetslön och transport. Vid kontakt angående service ska produktens namn och serienummer uppges. Dessa uppgifter finns på typskylten. Anteckna eventuellt denna information här i bruksanvisningen, så att du har den nära till hands. Det gör det lättare för servicemontören att hitta lämpliga reservdelar.

### Reklamationsrätten gäller inte:

- fel och skador som inte är tillverknings- och materialfel
- vid brist på underhåll – inkluderar även bristande rengöring av produkten
- vid brand- och/eller vatten- och fuktskador på produkten
- vid reparationer som utförts av icke-fackpersoner
- vid transportskador, då produkten har transporterats utan korrekt emballage
- om det har använts reservdelar som inte är original
- om anvisningarna i bruksanvisningen inte har följts
- om installationen inte har utförts enligt anvisningarna
- om icke auktoriserad fackperson har installerat eller reparerat produkten
- defekta glödlampor.

## **Transportskador**

En transportskada som konstateras vid återförsäljarens leverans hos kunden är uteslutande en sak mellan kunden och återförsäljaren. I de fall då kunden själv har stått för transporten av produkten påtar sig leverantören ingen förpliktelse i samband med eventuell transportskada. Eventuella transportskador ska anmälas omgående och senast 24 timmar efter att varan levererats. I motsatt fall kommer kundens krav att avvisas.

## **Ogrundade servicebesök**

Om man tillkallar en servicemontör och det visar sig att man själv hade kunnat rätta till felet, genom att t.ex. följa anvisningarna i bruksanvisningen eller genom att byta ut en säkring i säkringsskåpet, faller det på kunden att själv betala för servicebesöket.

## **Kommersiella inköp**

Kommersiella inköp är sådana inköp av apparater som inte ska användas i privata hushåll utan användas för kommersiella eller affärsliknande ändamål (restaurang, kafé, matsal osv.) eller användas för uthyrning eller annan användning som omfattar flera användare.

I samband med kommersiella inköp lämnas ingen garanti eftersom denna produkt uteslutande är avsedd för vanliga hushåll.

## **Service**

Service ska rapporteras till vår servicepartner Centralservice.

<http://service.witt.dk/service/se/Appliances/Service.aspx>

Tel. +46 0852508480

- Formuläret fylls i av återförsäljaren eller slutanvändaren.
- Centralservice hanterar saken.
- Fabrikat, modell, serienummer, ev. produktnummer, inköpsdatum, återförsäljare, felbeskrivning, kundupplysningar, ska anges.

Med förbehåll för tryckfel.

Tillverkaren/återförsäljaren kan inte hållas ansvariga för produkt- och/eller personskador, om säkerhetsanvisningarna inte följs. Garantin bortfaller om anvisningarna inte följs.