



PICCOLO Fermo 14"



Upute za uporabu / HR
Navodila za uporabo / SL

CE 2531-25

UK
CA 8504-25

SADRŽAJ

SIGURNOSNE UPUTE	3
SPAJANJE PLINSKE BOCE	5
BATERIJE	7
TEHNIČKI PODACI	7
UPUTE ZA POSTAVLJANJE NA OTVORENOM	8
UPORABA PEĆI ZA PIZZU / UPUTE ZA PALJENJE	12
ČIŠĆENJE I ODRŽAVANJE	13
RJEŠAVANJE PROBLEMA	14
JAMSTVO I SERVIS	15
ODLAGANJE I INFORMACIJE O ZAŠTITI OKOLIŠA.....	17
EU IZJAVA O SUKLADNOSTI	17

SIGURNOSNE UPUTE

Prije uporabe uređaja pažljivo pročitajte ove upute i sačuvajte ih za buduću uporabu.



UPOZORENJE

- Dijelovi peći za pizzu tijekom uporabe mogu postati izuzetno vrući.
- Ovaj uređaj namijenjen je isključivo za uporabu na otvorenom.
- Nikada ne koristite uređaj u zatvorenim prostorima, garažama, šupama, nadstrešnicama ili drugim natkrivenim prostorima.
- Ne koristite uređaj dok niste pročitali i razumjeli korisnički priručnik.
- Nemojte preinačavati uređaj niti mijenjati tvornički zapečaćene dijelove.
- Ne pomičite uređaj tijekom rada.
- Nakon uporabe uvijek zatvorite dovod plina na plinskoj boci.

Sigurnost djece

- Djecu i kućne ljubimce uvijek držite podalje od uređaja tijekom rada i hlađenja.
- Ovaj uređaj nije igračka.
- Plinske boce moraju se čuvati izvan dohvata djece.
- Baterije držite izvan dohvata djece. U slučaju gutanja baterije odmah potražite liječničku pomoć.

Opasnost od opekline

- Tijekom rada i nakon uporabe uređaj, kamen za pizzu i metalni dijelovi ostaju vrlo vrući.
- Koristite zaštitne rukavice otporne na toplinu pri rukovanju vrućim dijelovima.
- Ne dodirujte vruće površine tijekom rada ili neposredno nakon uporabe.
- Donja strana peći također postiže vrlo visoke temperature.
- Prije čišćenja, održavanja ili spremanja pričekajte da se uređaj potpuno ohladi.

Opasnost od požara i eksplozije

- Ne postavljajte predmete na uređaj ili uz njega.
- Ne skladištite kemikalije, zapaljive tekućine, zapaljive materijale ili aerosolne spremnike u blizini uređaja.
- Ne dopustite nakupljanje masnoće, ulja, pepela ili neizgorjelog goriva između korištenja.
- Odjeća i drugi zapaljivi materijali ne smiju doći u dodir s plamenikom ili vrućim površinama.
- Ne nosite široku odjeću ili široke rukave tijekom uporabe uređaja.

- Određeni sintetički materijali lako se zapale te ih treba izbjegavati tijekom rada s uređajem.
- Ne postavljajte uređaj na plastične stolove, stolnjake ili druge zapaljive površine.
- Iznad uređaja ne smiju se nalaziti grane drveća, tende, krovne konstrukcije ili drugi zapaljivi predmeti.
- U slučaju mirisa plina odmah zatvorite dovod plina i prestanite koristiti uređaj.

Sigurna uporaba

- Peć za pizzu nije namijenjena uporabi na plovilima, kamperima ili kamp-prikolicama.
- Tijekom rada ne blokirajte dovod zraka niti ventilacijske otvore uređaja.
- Uvijek koristite uređaj u dobro prozračenom vanjskom prostoru.
- Koristite samo odgovarajući regulator tlaka i plinsko crijevo koji su u skladu s važećim propisima.
- Redovito provjeravajte stanje plinskog crijeva i spojeva.

Skladištenje

- Uređaj se smije skladištiti u zatvorenom prostoru samo ako je plinska boca odspojena.
- Ako se uređaj neće koristiti dulje vrijeme, spremite ga u originalnu ambalažu na suho mjesto.
- Plinska boca mora se uvijek skladištiti na otvorenom, u dobro prozračenom prostoru i u uspravnom položaju.
- Odspojena plinska boca nikada se ne smije skladištiti u zgradi, garaži ili drugom zatvorenom prostoru.

Čišćenje i održavanje

- Čišćenje i održavanje smiju se provoditi samo kada je uređaj potpuno ohlađen.
- Prije čišćenja ili održavanja obavezno odspojite plinsku bocu.
- Redovito provjeravajte stanje uređaja, plinskog crijeva i spojeva.

Provjera propuštanja plina

- Prije uporabe provjerite sve plinske priključke, spojeve i veze na uređaju. Iako su plinski spojevi uređaja ispitani na nepropusnost prije pakiranja i isporuke, potrebno je provesti potpunu provjeru na mjestu postavljanja.
- Ako u bilo kojem trenutku osjetite miris plina, odmah prestanite koristiti peć za pizzu i provjerite cijeli sustav na eventualna propuštanja.
- Pripremite otopinu od male količine tekućeg deterdženta za posuđe i vode. Za nanošenje otopine na spojeve koristite raspršivač, četkicu ili krpu.

- Nanesite sapunastu otopinu na sve plinske spojeve. Ako postoji propuštanje, na mjestu curenja pojavit će se mjehurići.
- Ako se otkrije propuštanje, odmah zatvorite dovod plina i zategnite spojeve koji propuštaju.
- Provjeru nepropusnosti provedite svaki put kada zamijenite plinsku bocu ili nakon duljeg razdoblja nekorištenja uređaja.
- Provjerite je li ventil pravilno postavljen i je li plinsko crijevo neoštećeno.

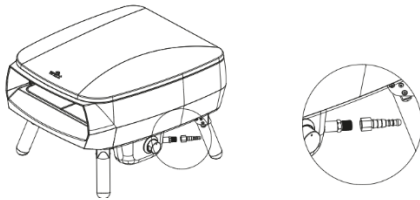
VAŽNO: Ako se propuštanje plina ne može zaustaviti, zatvorite dovod plina i obratite se korisničkoj službi.

UPOZORENJE: Nikada nemojte paliti plamenik tijekom provjere propuštanja plina.

NAPOMENA: Budući da neka sredstva za ispitivanje, uključujući sapunastu vodu, mogu uzrokovati koroziju, nakon završetka provjere sve spojeve treba isprati čistom vodom.

SPAJANJE PLINSKE BOCE

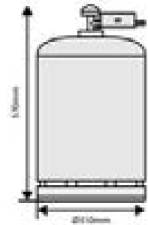
- Dovod plina i plinsko crijevo moraju biti u skladu s važećim zahtjevima te se moraju redovito pregledavati i po potrebi zamijeniti. Crijevo mora biti u skladu sa standardom EN16436. Regulator mora biti u skladu sa standardom EN16129.



NAPOMENA: Ako ste kupili regulator plina s crijevom opremljenim navojnim priključkom, adapter se ne smije postavljati. Adapter je potreban samo kada se koristi standardno crijevo bez navoja.

- Adapter se postavlja na sljedeći način, pri čemu mora biti sigurno pričvršćen. Napomena: plinski adapter i korisnički priručnik nalaze se zajedno u jednoj plastičnoj vrećici.
- **OPASNOST:** Nemojte koristiti regulator tlaka s mogućnošću podešavanja (kao što su regulatori koji se koriste za plamenike za spaljivanje korova). Postoji opasnost od eksplozije ili zapaljenja.
- Nazivni izlazni tlak plina treba biti između 28–37 mbar te 50 mbar za Njemačku, Austriju i Švicarsku.
- Istrošena ili oštećena crijeva moraju se zamijeniti. Provjerite da crijevo nije prignječeno, napuknuto ili u dodiru s peći za pizzu, osim na mjestu priključka.

- U nekim regijama crijevo i regulator možda nisu uključeni u isporuku uređaja.
- Crijevo uređaja ne smije biti dulje od 1,5 m.
- Spojite plinsku bocu na peć pomoću crijeva i regulatora. Pažljivo zategnite matice, ali ih nemojte pretjerano zategnuti niti uvtirati. Pazite da ne oštetite priključke regulatora. Prije otvaranja plinske boce provjerite jesu li svi ventili i upravljački gumbi peći u položaju OFF.
- Crijevo regulatora mora biti udaljeno od oštih predmeta i izvora topline.
- Prije zamjene plinske boce provjerite je li dovod plina zatvoren prije odspajanja crijeva i regulatora s boce (ne s peći).
- Fleksibilno crijevo zamijenite u skladu s važećim nacionalnim propisima.
- Nemojte koristiti LPG bocu širu od 310 mm i višu od 570 mm.



Provjera propuštanja

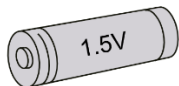
Nakon što su crijevo i regulator pravilno postavljeni i pričvršćeni u skladu s uputama, može se otvoriti dovod plina. Zatim poprsakajte spojeve mješavinom vode i sapuna kako biste provjerili postoji li propuštanje.

NAPOMENA: Provjerite je li plinska boca potpuno zaštićena od topline peći.

Odspajanje plinske boce

- Prilikom odspajanja plinske boce provjerite je li gumb za uključivanje/isključivanje peći u položaju OFF.
- Provjerite je li ventil na plinskoj boci zatvoren.
- Odspojite regulator s plinske boce i uklonite ga.
- Plinsku bocu uvijek držite najmanje jedan metar udaljenu od peći kako biste izbjegli opasnost od zapaljenja.
- Regulator koji se koristi s ovom plinskom peći mora imati CE oznaku i biti u skladu sa svim važećim zahtjevima i propisima.

BATERIJE



- Baterije odlažite odgovorno i držite ih izvan dohvata djece kako biste spriječili njihovo gutanje. Ako dijete proguta bateriju, odmah se obratite liječniku.
- Ne miješajte stare i nove baterije. To može uzrokovati pregrijavanje i curenje baterija.
- Nepunjive baterije ne smiju se stavljati u punjač.
- Nemojte rastavljati, stiskati, bušiti ili na bilo koji drugi način oštećivati baterije. To može uzrokovati pucanje ili curenje.
- Kako biste produžili vijek trajanja baterija, isključite uređaj i uklonite baterije ako se uređaj neće koristiti dulje vrijeme.
- Koristite isključivo propisanu vrstu baterije (1 × AA baterija).
- Umetnite bateriju pravilno. Obratite pažnju na oznake polariteta (+) i (-).
- Istrošene baterije odmah uklonite iz uređaja i zbrinite ih u skladu s važećim propisima.

TEHNIČKI PODACI

Broj modela	Država odredišta	Ukupna toplinska snaga	Plamenici	Mlaznica / oznaka veličine	Kategorije	Vrste plina
Witt PICCOLO Fermo 14"	HR, SL	5,2 kW	1	1.12mm/ 1.12	I 3+(28~30/37)	G30 Butan 28~30mbar G31 Propan 37mbar
	HR, SL	5,2 kW	1	1.12mm/ 1.12	I 3B/P(30)	G30 Butan / G31 Propan 30mbar

Podaci o proizvodu:	Witt PICCOLO Fermo 14"
Dimenzije:	650 × 535 × 440 mm
Neto/bruto masa:	17,5 kg / 23 kg

PIN KOD: 1336DP037

UPUTE ZA POSTAVLJANJE NA OTVORENOM

Peć za pizzu namijenjena je isključivo uporabi na otvorenom te se smije koristiti samo na dobro prozračanim mjestima, udaljenima od zapaljivih materijala.

NIKADA nemojte koristiti peć za pizzu u zatvorenim prostorima, garažama, na verandama, u spremištima ili drugim zatvorenim prostorima.

Peć za pizzu nije namijenjena uporabi na plovilima, kamperima ili kamp-prikolicama te se ne smije postavljati u blizini ili ispod površina koje mogu gorjeti ili su osjetljive na toplinu.

Tijekom uporabe nemojte blokirati dovod zraka niti prostor za izgaranje oko peći za pizzu. Odgovarajuća ventilacija nužna je za siguran i ispravan rad te učinkovitost peći za pizzu. Time se također povećava sigurnost korisnika i osoba koje se nalaze u blizini.

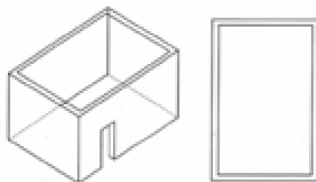
Peć za pizzu NIKADA se ne smije koristiti u zatvorenim ili natkrivenim prostorima.

Kao što je prikazano na ilustracijama, peć za pizzu mora biti postavljena na otvorenom prostoru koji je otvoren najmanje s dvije strane ili odozgo.

U slučaju mogućeg istjecanja plina, plin mora imati mogućnost slobodnog raspršivanja kako bi se spriječila opasnost od eksplozije.

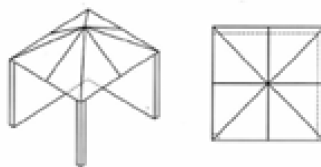
Primjer 1:

Ventilacija kroz otvoreni krov i otvorena vrata.



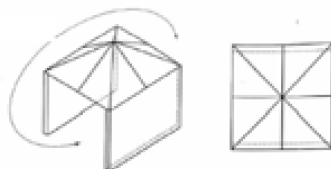
Primjer 2:

Otvoreno s dvije strane: srijeda i s desne strane.



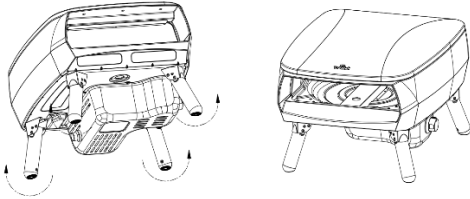
Primjer 3:

Otvoreno s dvije strane: srijeda i straga.

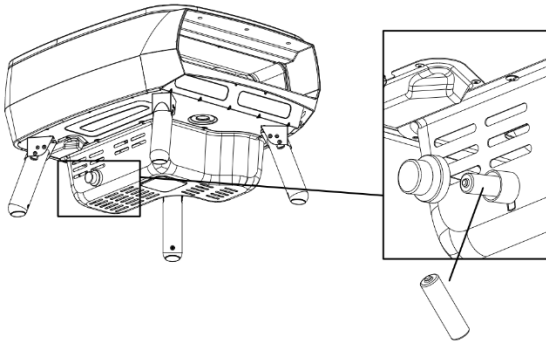


Sastavljanje

1. Potpuno rasklopite noge i postavite peć za pizzu u uspravan položaj. (Napomena: masa uređaja iznosi do 17,5 kg.)

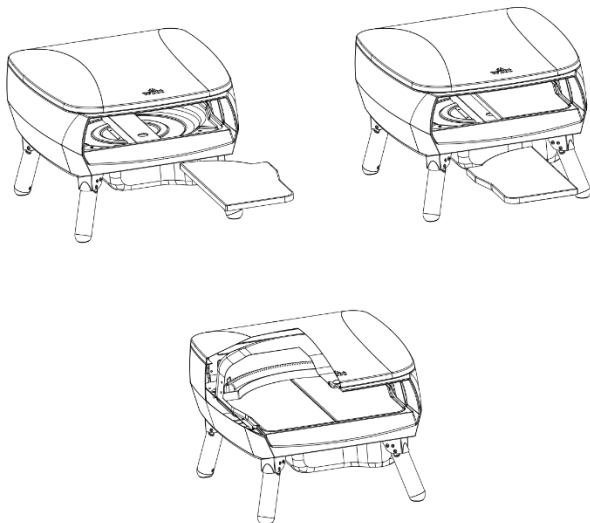


2. Odvijte poklopac elektroničkog paljenja i umetnite jednu AA bateriju. Obratite pažnju na oznake (+) i (-) unutar pretinca za bateriju. Ponovno pričvrstite poklopac i zatvorite pretinac za bateriju.

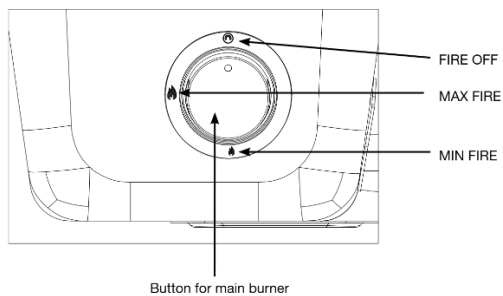


AA baterija / DC 1,5 V × 1

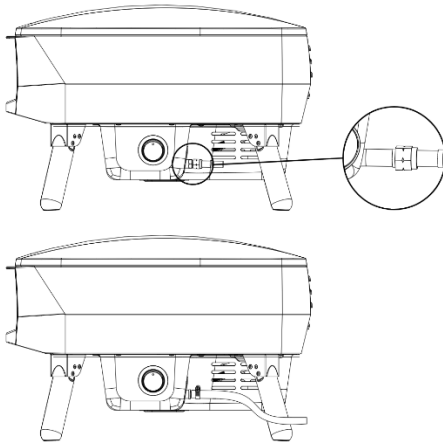
3. Uklonite ambalažu s kamena za pizzu i postavite kamen u predviđeni nosač.



4. Prije spajanja plinskog crijeva provjerite jesu li svi upravljački gumbi u položaju OFF.



5. Spojite plinsko crijevo na peć za pizzu.



UPORABA PEĆI ZA PIZZU / UPUTE ZA PALJENJE


Kada je regulator pravilno spojen, može se otvoriti dovod plina.

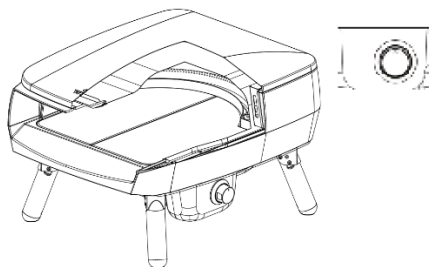
Witt PICCOLO Fermo 14"

Za paljenje plamenika:

- Pritisnite i istovremeno polako okrenite gumb za uključivanje/isključivanje u smjeru suprotnom od kazaljke na satu dok ne začujete klik i plamenik se ne upali.
- Postupak traje približno 8–10 sekundi jer plin mora proći kroz cijev plamenika do peći.
- Nakon paljenja nastavite držati gumb pritisnut još približno 10 sekundi, a zatim ga otpustite.
- Podesite plamenik prema željenoj razini.
- Ako se plamenik ne upali, vratite gumb u položaj OFF i pričekajte pet minuta prije ponovnog pokušaja.



Symbol	Description
	Main burner



ČIŠĆENJE I ODRŽAVANJE

Vanjske površine

- Prije čišćenja vanjskih površina provjerite je li se peć za pizzu potpuno ohladila i sigurna za dodir.
- Obojene dijelove i plastične površine možete čistiti blagom sapunicom i čistom krpom (nemojte koristiti abrazivna sredstva, sredstva za uklanjanje masnoće niti abrazivne spužvice).
- Preporučuje se prvo ispitati sredstvo za čišćenje na manjem dijelu uređaja.
- NIKADA nemojte koristiti razrjeđivače boje ili slična otapala te NIKADA nemojte polijevati hladnu vodu po toplim površinama.
- Obrišite čistom krpom.

Unutrašnjost

- Prije čišćenja unutrašnjosti provjerite je li se peć za pizzu potpuno ohladila i sigurna za dodir.
- Prije čišćenja uklonite kamen za pizzu.
- Za uklanjanje tvrdokorne prljavštine ili masnoće koristite malu količinu sode bikarbone na vlažnoj spužvi.
- Nemojte koristiti abrazivna sredstva za čišćenje.

Kamen za pizzu

- Kamen za pizzu namijenjen je isključivo za uporabu u Witt peći za pizzu i nije predviđen za uporabu iznad otvorenog plamena.
- Kamen za pizzu je lomljiv i može puknuti ako ga udarite ili ispustite.
- Kamen za pizzu tijekom uporabe postiže vrlo visoke temperature te ostaje vruć još dugo nakon uporabe.
- Za čišćenje kamena za pizzu zagrijavajte peć približno 30 minuta. Nakon što se kamen ohladi, ostatke hrane možete ukloniti, primjerice, četkom za peć za pizzu Witt.
- Kamen za pizzu i prednji kamen moraju se između uporaba čuvati na suhom mjestu jer ne podnose vlagu.
- Nemojte koristiti vodu za čišćenje kamena za pizzu.

RJEŠAVANJE PROBLEMA

Plamenik se ne pali:

Ventil za plin nije otvoren.	Otvorite ventil.
Plinska boca je prazna.	Zamijenite plinsku bocu novom.
Gumb za paljenje ne radi.	Provjerite bateriju.
Prilikom paljenja nema iskre.	Obratite se servisnom centru.

Plamen plamenika nije pravilan:

Plamen gori unutar plamenika (čuje se šuštavi zvuk).	Isključite plamenik i pustite da se ohladi. Nakon toga pokušajte ponovno upaliti plamenik.
Regulator je neispravan.	Obratite se servisnom centru.
Mlaznica je djelomično začepljena.	Očistite mlaznicu četkicom za zube. Nemojte bušiti mlaznicu niti koristiti žicu ili čeličnu žicu za uklanjanje začepljenja. Obratite se servisnom centru.

Propuštanje plina na spojevima:

Spojevi su labavi.	Zategnite labave spojeve (nemojte ih pretjerano zategnuti) i provedite provjeru nepropusnosti pomoću sapunaste vode (pogledajte odjeljak „Provjera propuštanja plina”, stranica 4).
Crijevo je oštećeno.	Zamijenite crijevo. (Obratite se servisnom centru.)
Ventil za plin je neispravan.	Obratite se servisnom centru.
Spojevi/priključci su oštećeni.	Provjerite bateriju. Ako problem nije povezan s baterijom, obratite se servisnom centru.

JAMSTVO I SERVIS

Proizvod je obuhvaćen zakonskim pravom na reklamaciju u skladu s važećim zakonodavstvom Republike Hrvatske.

Pravo na reklamaciju vrijedi 2 godine od datuma kupnje.

Ako trebate servis ili podršku, obratite se prodavatelju kod kojeg je proizvod kupljen. Prilikom kontakta navedite naziv proizvoda i serijski broj. Ovi podaci nalaze se na natpisnoj pločici proizvoda. Preporučuje se da podatke zapišete u ovaj priručnik za buduću uporabu. Time se servisnom tehničaru olakšava brzo identificiranje odgovarajućih rezervnih dijelova.

Serijski broj: _____

Proizvođač i/ili distributer ne mogu se smatrati odgovornima za oštećenje proizvoda ili ozljede osoba nastale zbog nepoštivanja sigurnosnih uputa. Nepridržavanje uputa može dovesti do gubitka prava na reklamaciju.

Ako se proizvod koristi u slanim okruženjima (npr. u blizini mora) ili u područjima s korozivnim parama ili kemikalijama (npr. iz bazena), površinska zaštita može se oštetiti, a metalni dijelovi mogu korodirati. Takva oštećenja nisu obuhvaćena pravom na reklamaciju.

Redovito čišćenje i uporaba zaštitnog pokrova mogu smanjiti rizik od oštećenja.

Pravo na reklamaciju ne obuhvaća:

- Nedostatke i oštećenja koja nisu posljedica grešaka u materijalu ili proizvodnji
- Uobičajeno i očekivano trošenje (npr. promjene boje površina uslijed topline)
- Oštećenja uzrokovana štetnicima
- Uporabu neoriginalnih rezervnih dijelova
- Nepridržavanje uputa iz ovog priručnika
- Nepravilnu instalaciju ili montažu
- Popravke koje su izvršile neovlaštene osobe
- Hrđu i promjenu boje površina

Neopravdan servis

Ako se proizvod pošalje na servis, a utvrdi se da se problem mogao riješiti pridržavanjem uputa iz ovog priručnika, zadržavamo pravo naplate servisnog pregleda.

Sigurnost proizvoda

Ako smatrate da proizvod predstavlja sigurnosni rizik (primjerice ako ispušta dim ili miris paljevine, postaje neuobičajeno vruć ili je isporučen s oštećenim dijelovima), odmah prestanite koristiti proizvod.

Za upite ili prijavu sigurnosnih incidenata obratite se:

Witt Denmark A/S
Gødstrup Søvej 9
7400 Herning
Danska
E-mail: safety@witt.dk

Prilikom kontakta navedite:

- Model proizvoda
- Serijski broj
- Opis problema
- Fotografije (ako je moguće)

Ove informacije pomoći će nam da brzo procijenimo situaciju i poduzmemo potrebne mjere.

Oštećenja u transportu

Ako je proizvod oštećen tijekom transporta, a oštećenje se otkrije tek prilikom isporuke, slučaj se rješava između kupca i prodavatelja.

Ako je kupac sam prevezio proizvod, proizvođač i/ili distributer ne preuzimaju odgovornost za eventualna oštećenja nastala tijekom transporta.

Oštećenja nastala tijekom transporta moraju se prijaviti što je prije moguće, a najkasnije u roku od 24 sata od primitka proizvoda. U protivnom se reklamacija može odbiti.

Komercijalna kupnja

Komercijalna kupnja obuhvaća kupnju proizvoda koji se ne koriste u privatnim kućanstvima, već u komercijalne svrhe (npr. restorani, kafići, kantine) ili za najam odnosno uporabu od strane više korisnika.

Proizvod nije namijenjen komercijalnoj uporabi te se za komercijalne kupnje ne ostvaruje pravo na reklamaciju.

Servisni upiti

Sve upite vezane uz servis potrebno je uputiti prodavatelju kod kojeg je proizvod kupljen.

ODLAGANJE I INFORMACIJE O ZAŠTITI OKOLIŠA

Simbol prekrížene kante za otpad znači da se proizvod ne smije odlagati zajedno s uobičajenim kućnim otpadom.



Po isteku vijeka trajanja proizvod se mora predati ovlaštenom reciklažnom centru radi pravilnog zbrinjavanja električne i elektroničke opreme u skladu s važećim lokalnim i nacionalnim propisima te Direktivom 2012/19/EU o otpadnoj električnoj i elektroničkoj opremi (WEEE).

Pravilno zbrinjavanje pomaže u sprječavanju štetnih posljedica za okoliš i ljudsko zdravlje.

Ako proizvod sadrži baterije, one se (gdje je to moguće) moraju ukloniti i odložiti odvojeno putem ovlaštenog sustava za prikupljanje otpada.

Materijali ambalaže mogu se reciklirati te ih je potrebno razvrstati u skladu s lokalnim propisima o razvrstavanju otpada.

EU IZJAVA O SUKLADNOSTI

Witt Denmark A/S ovime izjavljuje da je ovaj proizvod u skladu sa svim relevantnim i bitnim zahtjevima Uredbe (EU) 2016/426 o plinskim uređajima te Uredbe (EZ) br. 1935/2004 o materijalima i predmetima namijenjenima za kontakt s hranom.

Potpuna izjava o sukladnosti dostupna je na zahtjev kod proizvođača.

Witt Denmark A/S Gødstrup Søvej 9 DK-7400 Herning, Danska www.witt.dk	Witt US LLC, PO BOX: 1044, 800 State Route 11, Champlain, NY 12919, USA	Witt UK & Ireland Ltd. 4 Tannery House, Tannery Lane, Send, Woking, Surrey, GU23 7EF
---	--	---

KAZALO

VARNOSTNA NAVODILA	19
PRIKLOP PLINSKE JEKLENKE	21
BATERIJE	23
TEHNIČNI PODATKI.....	23
NAVODILA ZA NAMESTITEV NA PROSTEM	24
SESTAVLJANJE.....	25
UPORABA PEČI ZA PICO / NAVODILA ZA VŽIG.....	28
ČIŠČENJE IN VZDRŽEVANJE	29
ODPRAVLJANJE TEŽAV.....	30
GARANCIJA IN SERVIS.....	31
ODSTRANJEVANJE IN OKOLJSKE INFORMACIJE.....	33
EU IZJAVA O SKLADNOSTI.....	

VARNOSTNA NAVODILA

Pred uporabo naprave natančno preberite ta navodila in jih shranite za prihodnjo uporabo.



Opozorilo

- Deli peči za pico se med uporabo lahko zelo segrejejo.
- Ta naprava je namenjena izključno uporabi na prostem.
- Naprave nikoli ne uporabljajte v zaprtih prostorih, garažah, lopah, nadstreških ali drugih pokritih območjih.
- Naprave ne uporabljajte, dokler niste prebrali in razumeli navodil za uporabo.
- Naprave ne spreminjajte in ne posegajte v tovarniško zatesnjene dele.
- Naprave med delovanjem ne premikajte.
- Po uporabi vedno zaprite dovod plina na plinski jeklenki.

Varnost otrok

- Med uporabo in ohlajanjem naprave naj bodo otroci in hišni ljubljenci vedno na varni razdalji.
- Ta naprava ni igrača.
- Plinske jeklenke hranite zunaj dosega otrok.
- Baterije hranite zunaj dosega otrok. Če pride do zaužitja baterije, takoj poiščite zdravniško pomoč.

Nevarnost opeklin

- Med uporabo in po njej so naprava, kamen za pico in kovinski deli zelo vroči.
- Pri rokovanju z vročimi deli uporabljajte zaščitne rokavice, odporne proti vročini.
- Med uporabo ali takoj po njej se ne dotikajte vročih površin.
- Tudi spodnji del peči dosega zelo visoke temperature.
- Pred čiščenjem, vzdrževanjem ali shranjevanjem počakajte, da se naprava popolnoma ohladi.

Nevarnost požara in eksplozije

- Na napravo ali v njeno neposredno bližino ne postavljajte predmetov.
- V bližini naprave ne shranjujte kemikalij, vnetljivih tekočin, vnetljivih materialov ali aerosolnih posod.
- Med posameznimi uporabami ne dovolite kopičenja maščobe, olja, pepela ali neizgorelega goriva.
- Oblačila in drugi vnetljivi materiali ne smejo priti v stik z gorilnikom ali vročimi površinami.

- Med uporabo naprave ne nosite ohlapnih oblačil ali širokih rokavov.
- Nekateri sintetični materiali so zelo vnetljivi in se jim je treba med uporabo naprave izogibati.
- Naprave ne postavljajte na plastične mize, prte ali druge vnetljive površine.
- Nad napravo ne smejo biti veje dreves, tende, strešne konstrukcije ali drugi vnetljivi predmeti.
- Če zaznate vonj po plinu, takoj zaprite dovod plina in prenehajte uporabljati napravo.

Varna uporaba

- Peč za pico ni namenjena uporabi na plovilih, avtomobilih ali počitniških prikolicah.
- Med uporabo ne blokirajte dovoda zraka ali prezračevalnih odprtin naprave.
- Napravo vedno uporabljajte v dobro prezračevanem zunanjem prostoru.
- Uporabljajte samo ustrezen regulator tlaka in plinsko cev, ki ustrežata veljavnim predpisom.
- Redno preverjajte stanje plinske cevi in priključkov.

Shranjevanje

- Napravo lahko shranjujete v zaprtih prostorih samo, če je plinska jeklenka odklopljena.
- Če naprave dalj časa ne boste uporabljali, jo shranite v originalni embalaži na suhem mestu.
- Plinsko jeklenko vedno shranjujte na prostem, v dobro prezračevanem prostoru in v pokončnem položaju.
- Odklopljene plinske jeklenke nikoli ne shranjujte v stavbi, garaži ali drugem zaprtem prostoru.

Čiščenje in vzdrževanje

- Čiščenje in vzdrževanje izvajajte samo, ko je naprava popolnoma ohlajena.
- Pred čiščenjem ali vzdrževanjem vedno odklopite plinsko jeklenko.
- Redno preverjajte stanje naprave, plinske cevi in priključkov.

Preverjanje puščanja plina

- Pred uporabo preverite vse plinske priključke, spoje in povezave na napravi. Čeprav so bili plinski priključki naprave pred pakiranjem in odpremo preizkušeni glede tesnosti, je treba na mestu namestitve opraviti popoln preizkus.
- Če kadar koli zaznate vonj po plinu, takoj prenehajte uporabljati peč za pico in preverite celoten sistem glede morebitnega puščanja.

- Pripravite raztopino iz majhne količine tekočega detergenta za pomivanje posode in vode. Za nanos raztopine na spoje uporabite razpršilko, čopič ali krpo.
- Raztopino nanesite na vse plinske spoje. Če pride do puščanja, se bodo na mestu puščanja pojavili milni mehurčki.
- Če odkrijete puščanje, takoj zaprite dovod plina in zategnite spoje, ki puščajo.
- Preizkus tesnosti izvedite vsakič, ko zamenjate plinsko jeklenko, ali po daljšem obdobju, ko naprava ni bila v uporabi.
- Preverite, ali je ventil pravilno nameščen in ali plinska cev ni poškodovana.

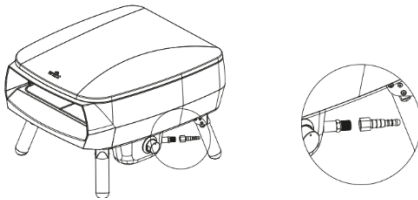
POMEMBNO: Če puščanja plina ni mogoče ustaviti, zaprite dovod plina in se obrnite na servisno službo.

OPOZORILO: Med preverjanjem puščanja plina nikoli ne prižigajte gorilnika.

OPOMBA: Ker lahko nekatera sredstva za preverjanje tesnosti, vključno z milnico, povzročijo korozijo, je treba po končanem preizkusu vse spoje sprati s čisto vodo.

PRIKLOP PLINSKE JEKLENKE

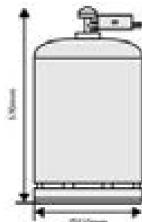
- Dovod plina in plinska cev morata biti skladna z veljavnimi zahtevami ter ju je treba redno pregledovati in po potrebi zamenjati. Cev mora biti skladna s standardom EN16436. Regulator mora biti skladen s standardom EN16129.



OPOMBA: Če ste kupili regulator plina s cevjo, opremljeno z navojnim priključkom, adapterja ne smete namestiti. Adapter je potreben samo pri uporabi standardne cevi brez navoja.

- Adapter namestite na naslednji način in poskrbite, da bo varno pritrjen. Opomba: plinski adapter in navodila za uporabo so skupaj priloženi v eni plastični vrečki.
- **NEVARNOST:** Ne uporabljajte nastavljivega regulatorja tlaka (kot so regulatorji, ki se uporabljajo za gorilnike za uničevanje plevela). Obstaja nevarnost eksplozije ali požara.
- Nazivni izhodni tlak plina mora biti med 28–37 mbar, za Nemčijo, Avstrijo in Švico pa 50 mbar.
- Obrabljene ali poškodovane cevi je treba zamenjati. Preverite, da cev ni stisnjena, počena ali v stiku s pečjo za pico, razen na priključnem mestu.

- V nekaterih regijah cev in regulator morda nista priložena napravi.
- Cev naprave ne sme biti daljša od 1,5 m.
- Plinsko jeklenko povežite s pečjo s pomočjo cevi in regulatorja. Matice previdno privijte, vendar jih ne zategnite premočno in jih ne zasukajte. Pazite, da ne poškodujete priključkov regulatorja. Pred odprtjem plinske jeklenke preverite, da so vsi ventili in upravljalni gumbi peči v položaju OFF.
- Cev regulatorja mora biti oddaljena od ostrih predmetov in virov toplote.
- Pred zamenjavo plinske jeklenke preverite, da je dovod plina zaprt, preden odklopite cev in regulator z jeklenke (ne s peči).
- Gibljivo cev zamenjajte v skladu z veljavnimi nacionalnimi predpisi.
- Ne uporabljajte LPG-jeklenke, širše od 310 mm in višje od 570 mm.



Preverjanje puščanja plina

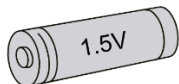
Ko sta cev in regulator pravilno nameščena ter pritrjena v skladu z navodili, lahko odprete dovod plina. Nato spoje poškopite z mešanico vode in mila ter preverite, ali prihaja do puščanja plina.

OPOMBA: Prepričajte se, da je plinska jeklenka popolnoma zaščitena pred toploto peči.

Odklop plinske jeklenke

- Pri odklopu plinske jeklenke preverite, da je gumb za vklop/izklop peči v položaju OFF.
- Preverite, da je ventil na plinski jeklenki zaprt.
- Odklopite regulator s plinske jeklenke in ga odstranite.
- Plinsko jeklenko vedno hranite najmanj en meter stran od peči, da preprečite nevarnost vžiga.
- Regulator, ki se uporablja s to plinsko pečjo, mora imeti oznako CE in biti skladen z vsemi veljavnimi zahtevami in predpisi.

BATERIJE



- Baterije odlagajte odgovorno in jih hranite zunaj dosega otrok, da preprečite njihovo zaužitje. Če otrok pogoltne baterijo, takoj poiščite zdravniško pomoč.
- Ne mešajte starih in novih baterij. To lahko povzroči pregrevanje in iztekanje baterij.
- Baterij, ki niso namenjene ponovnemu polnjenju, ne vstavljajte v polnilnik.
- Baterij ne razstavljajte, stiskajte, prebadajte ali kako drugače poškodujete. To lahko povzroči pikanje ali iztekanje.
- Za daljšo življenjsko dobo baterij napravo izklopite in odstranite baterije, če je dlje časa ne boste uporabljali.
- Uporabljajte izključno predpisano vrsto baterije (1 × AA baterija).
- Baterijo pravilno vstavite. Upoštevajte oznake polarnosti (+) in (-).
- Izrabljene baterije takoj odstranite iz naprave in jih odstranite v skladu z veljavnimi predpisi.

TEKNIČNI PODATKI

Številka modela	Država namembnosti	Skupna toplotna moč	Gorilniki	Šoba / oznaka velikosti	Kategorije	Vrste plina
Witt PICCOLO Fermo 14"	HR, SL	5,2 kW	1	1.12mm/ 1.12	I 3+(28~30/37)	G30 Butan 28~30mbar G31 Propan 37mbar
	HR, SL	5,2 kW	1	1.12mm/ 1.12	I 3B/P(30)	G30 Butan / G31 Propan 30mbar

Podrobnosti o izdelku:	Witt PICCOLO Fermo 14"
Dimenzije:	650 × 535 × 440 mm
Neto/bruto teža:	17,5 kg / 23 kg

PIN KODA: 1336DP037

NAVODILA ZA NAMESTITEV NA PROSTEM

Peč za pico je namenjena izključno uporabi na prostem in se sme uporabljati samo v dobro prezračevanih prostorih, stran od vnetljivih materialov.

Peči za pico NIKOLI ne uporabljajte v zaprtih prostorih, garažah, na verandah, v lopah ali drugih zaprtih območjih.

Peč za pico ni namenjena uporabi na plovilih, v avtomodih ali počitniških prikolicah ter je ne smete postavljati v bližino ali pod površine, ki lahko zagorijo ali so občutljive na toploto.

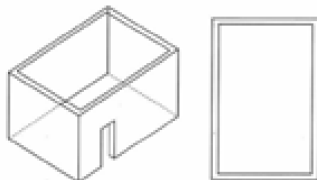
Med uporabo ne blokirajte dovoda zraka ali območja zgorevanja okoli peči za pico. Ustrezno prezračevanje je nujno za varno in pravilno delovanje ter učinkovitost peči za pico. Prav tako zagotavlja večjo varnost uporabnika in drugih oseb v bližini peči. Peči za pico NIKOLI ne uporabljajte v zaprtih ali pokritih prostorih.

Kot je prikazano na spodnjih ilustracijah, mora biti peč za pico nameščena na prostem na mestu, ki je odprto najmanj z dveh strani ali od zgoraj.

V primeru morebitnega uhajanja plina mora imeti plin možnost prostega razprševanja, da se prepreči nevarnost eksplozije.

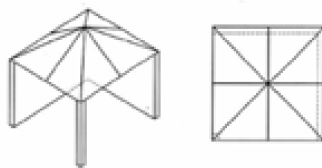
Primer 1:

Prezračevanje skozi odprto streho in odprta vrata.



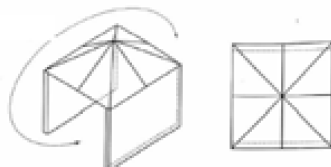
Primer 2:

Odprto z dveh strani: spredaj in na desni strani.



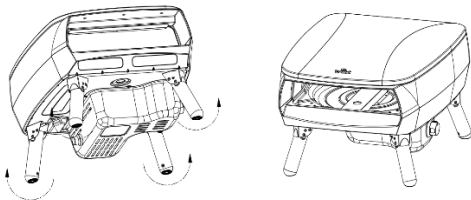
Primer 3:

Odprto z dveh strani: spredaj in zadaj.



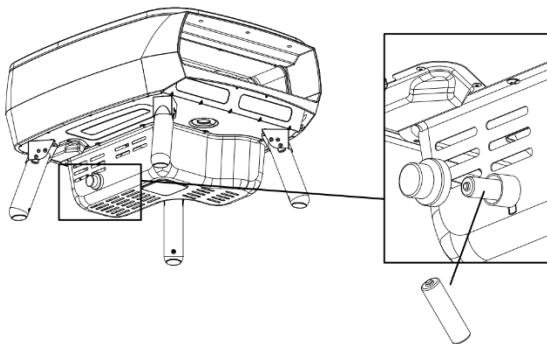
SESTAVLJANJE

1. Noge popolnoma razprite in peč za pice postavite v pokončen položaj.



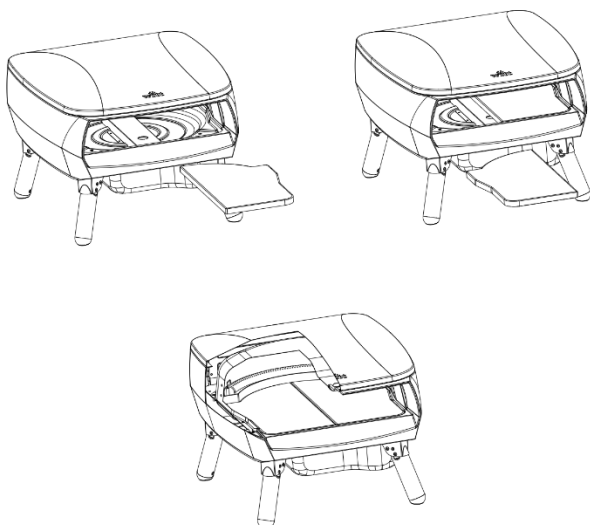
(Opomba: masa naprave znaša do 17,5 kg.)

2. Odvijte pokrov elektronskega vžiga in vstavite eno baterijo AA. Upoštevajte oznaki (+) in (-) v prostoru za baterijo. Pokrov ponovno privijte in zaprite prostor za baterijo.

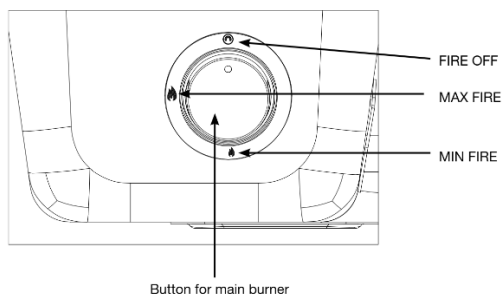


AA baterija / DC 1,5 V × 1

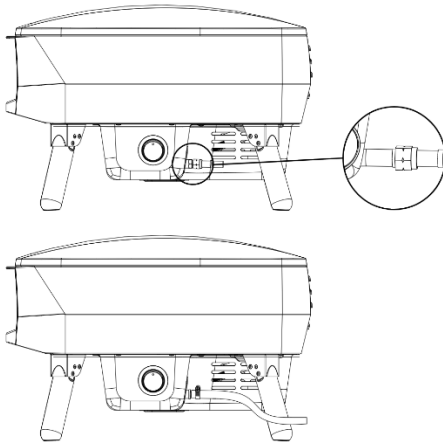
3. Odstranite embalažo s kamna za pico in kamen namestite v predvideno ležišče.



4. Pred priklopom plinske cevi preverite, da so vsi upravljalni gumbi v položaju OFF.



5. Priklopite plinsko cev na peč za pico.



UPORABA PEČI ZA PICO / NAVODILA ZA VŽIG


Ko je regulator pravilno priključen, lahko odprete dovod plina.

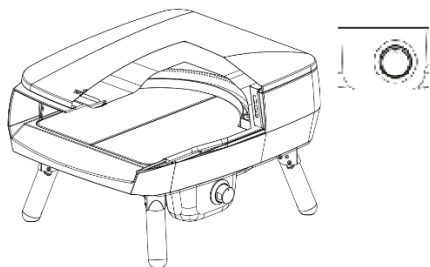
Witt PICCOLO Fermo 14"

Za prižig gorilnika:

- Pritisnite in hkrati počasi obrnite gumb za vklop/izklop v nasprotni smeri urinega kazalca, dokler ne zaslišite klika in se gorilnik ne prižge.
- Postopek traja približno 8–10 sekund, saj mora plin potovati skozi cev gorilnika do peči.
- Po prižigu držite gumb pritisnjen še približno 10 sekund, nato ga spustite.
- Nastavite gorilnik na zeleno stopnjo.
- Če se gorilnik ne prižge, vrnite gumb v položaj OFF in pred ponovnim poskusom počakajte pet minut.



Symbol	Description
	Main burner



ČIŠČENJE IN VZDRŽEVANJE

Zunanje površine

- Pred čiščenjem zunanjih površin se prepričajte, da se je peč za pico popolnoma ohladila in je varna za dotik.
- Barvane dele in plastične površine lahko čistite z blago milnico in čisto krpo (ne uporabljajte abrazivnih čistil, sredstev za odstranjevanje maščobe ali grobih čistilnih gobic).
- Priporočljivo je, da čistilo najprej preizkusite na manjšem delu naprave.
- NIKOLI ne uporabljajte razredčil za barve ali podobnih topil in NIKOLI ne polivajte hladne vode po toplih površinah.
- Obrišite s čisto krpo.

Notranjost

- Pred čiščenjem notranjosti se prepričajte, da se je peč za pico popolnoma ohladila in je varna za dotik.
- Pred čiščenjem odstranite kamen za pico.
- Za odstranjevanje trdovratne umazanije ali maščobe uporabite majhno količino sode bikarbone na vlažni gobici.
- Ne uporabljajte abrazivnih čistil.

Kamen za pico

- Kamen za pico je namenjen izključno uporabi v pečeh za pico Witt in ni namenjen uporabi nad odprtim ognjem.
- Kamen za pico je krhek in lahko poči, če ga udarite ali vam pade na tla.
- Med uporabo doseže zelo visoke temperature in ostane vroč še dolgo po uporabi.
- Za čiščenje kamna za pico peč segrevajte približno 30 minut. Ko se kamen ohladi, lahko ostanke hrane odstranite, na primer s krtačo za peč za pico Witt.
- Kamen za pico in sprednji kamen morata biti med uporabo shranjena na suhem mestu, saj ne prenašata vlage.
- Za čiščenje kamna za pico ne uporabljajte vode.

ODPRAVLJANJE TEŽAV

Gorilnik se ne prižge:

Ventil za plin ni odprt.	Odprite ventil.
Plinska jeklenka je prazna.	Zamenjajte plinsko jeklenko z novo.
Gumb za vžig ne deluje.	Preverite baterijo.
Ob vžigu ni iskre.	Obrnite se na servisni center.

Plamen gorilnika je neenakomeren:

Plamen gori znotraj gorilnika (sliši se šumeč zvok).	Izklopite gorilnik in počakajte, da se ohladi. Nato ga poskusite ponovno prižgati.
Regulator je okvarjen.	Obrnite se na servisni center.
Šoba je delno zamašena.	Očistite šobo z zobno ščetko. Ne vrtajte odprtine in za odstranjevanje zamašitev ne uporabljajte žice ali jeklene žice. Obrnite se na servisni center.

Puščanje plina med spoji:

Spoji so zrahljani.	Zategnite zrahljene spoje (ne zategnite premočno) in izvedite preizkus tesnosti z milnico (glejte navodila »Preverjanje puščanja plina«).
Cev je poškodovana.	Zamenjajte cev. (Obrnite se na servisni center.)
Plinski ventil je okvarjen.	Obrnite se na servisni center.
Priključki oziroma spoji so poškodovani.	Preverite baterijo. Če težava ni povezana z baterijo, se obrnite na servisni center.

GARANCIJA IN SERVIS

Izdelek je zajet v zakonsko pravico do uveljavljanja stvarnih napak in garancijskih zahtevkov v skladu z veljavno zakonodajo Republike Slovenije.

Pravica do uveljavljanja reklamacije velja 2 leti od datuma nakupa.

Če potrebujete servis ali podporo, se obrnite na prodajalca, pri katerem ste izdelek kupili.

Ob stiku navedite naziv izdelka in serijsko številko. Ti podatki so navedeni na tipski ploščici izdelka. Priporočamo, da si jih zapišete v ta priročnik za poznejšo uporabo. Tako bo serviser lažje in hitreje določil ustrezne nadomestne dele.

Serijska številka: _____

Proizvajalec in/ali distributer ne odgovarjata za poškodbe izdelka ali telesne poškodbe, ki nastanejo zaradi neupoštevanja varnostnih navodil.

Neupoštevanje navodil lahko povzroči izgubo pravice do reklamacije.

Če se izdelek uporablja v slanem okolju (npr. v bližini morja) ali na območjih s korozivnimi hlapi ali kemikalijami (npr. v bližini bazenov), se lahko poškoduje površinska zaščita, kovinski deli pa lahko korodirajo. Takšne poškodbe niso zajete v pravici do reklamacije.

Redno čiščenje in uporaba zaščitnega pokrivala lahko zmanjšata tveganje za poškodbe.

Pravica do reklamacije ne zajema:

- Napak in poškodb, ki niso posledica napak v materialu ali izdelavi
- Običajne in pričakovane obrabe (npr. toplotnih sledi na površinah)
- Poškodb, ki jih povzročijo škodljivci
- Uporabe neoriginalnih nadomestnih delov
- Neupoštevanja navodil iz tega priročnika
- Nepravilne namestitve ali montaže
- Popravlil, ki so jih izvedle nepooblašcene osebe
- Rje in razbarvanja

Nepravilni servis

Če je izdelek poslan na servis in se ugotovi, da bi bilo težavo mogoče odpraviti z upoštevanjem navodil iz tega priročnika, si pridržujemo pravico do zaračunavanja servisnega pregleda.

Varnost izdelka

Če menite, da izdelek predstavlja varnostno tveganje (na primer oddaja dim ali vonj po zažganem, postane neobičajno vroč ali je bil dostavljen s poškodovanimi deli), ga takoj prenehajte uporabljati.

Za vprašanja ali prijavo varnostnih incidentov se obrnite na:

Witt Denmark A/S

Gødstrup Søvej 9

7400 Herning

Danska

E-pošta: safety@witt.dk

Ob stiku navedite:

- Model izdelka
- Serijsko številko
- Opis težave
- Fotografije (če je mogoče)

Te informacije nam bodo pomagale hitro oceniti situacijo in sprejeti ustrezne ukrepe.

Poškodbe med prevozom

Če je bil izdelek poškodovan med prevozom in je poškodba ugotovljena šele ob dostavi, je treba zadevo urediti med kupcem in prodajalcem.

Če je kupec izdelek prevažal sam, proizvajalec in/ali distributer ne prevzemata odgovornosti za morebitne poškodbe med prevozom.

Poškodbe med prevozom je treba prijaviti čim prej oziroma najpozneje v 24 urah po prejemu izdelka. V nasprotnem primeru je lahko reklamacija zavrnjena.

Nakup za poslovno uporabo

Nakup za poslovno uporabo vključuje nakup izdelkov, ki niso namenjeni uporabi v zasebnih gospodinjstvih, temveč za komercialne namene (npr. restavracije, kavarne, menze) ali za oddajo v najem oziroma uporabo s strani več uporabnikov.

Izdelek ni namenjen komercialni uporabi, zato pravica do reklamacije za poslovne nakupe ne velja.

Servisna vprašanja

Vsa vprašanja glede servisa je treba nasloviti na prodajalca, pri katerem je bil izdelek kupljen.

ODSTRANJEVANJE IN OKOLJSKE INFORMACIJE

Simbol prečrtanega zabojnika za odpadke pomeni, da izdelka ni dovoljeno odlagati skupaj z običajnimi gospodinjskimi odpadki.



Po izteku življenjske dobe je treba izdelek oddati na pooblaščen zbirno mesto za pravilno ravnanje z električno in elektronsko opremo v skladu z veljavnimi lokalnimi in nacionalnimi predpisi ter Direktivo 2012/19/EU o odpadni električni in elektronski opremi (WEEE).

Pravilno odstranjevanje pomaga preprečevati škodljive posledice za okolje in zdravje ljudi.

Če izdelek vsebuje baterije, jih je treba (kjer je to mogoče) odstraniti in oddati ločeno v ustrezen sistem zbiranja odpadkov.

Emblažne materiale je mogoče reciklirati in jih je treba ločevati v skladu z lokalnimi predpisi o ravnanju z odpadki.

EU IZJAVA O SKLADNOSTI

Witt Denmark A/S izjavlja, da je ta izdelek skladen z vsemi ustreznimi in bistvenimi zahtevami Uredbe (EU) 2016/426 o plinskih napravah ter Uredbe (ES) št. 1935/2004 o materialih in izdelkih, namenjenih za stik z živili.

Celotna izjava o skladnosti je na voljo na zahtevo pri proizvajalcu.

Witt Denmark A/S Gødstrup Søvej 9 DK-7400 Herning, Danska www.witt.dk	Witt US LLC, PO BOX: 1044, 800 State Route 11, Champlain, NY 12919, USA	Witt UK & Ireland Ltd. 4 Tannery House, Tannery Lane, Send, Woking, Surrey, GU23 7EF
---	--	---