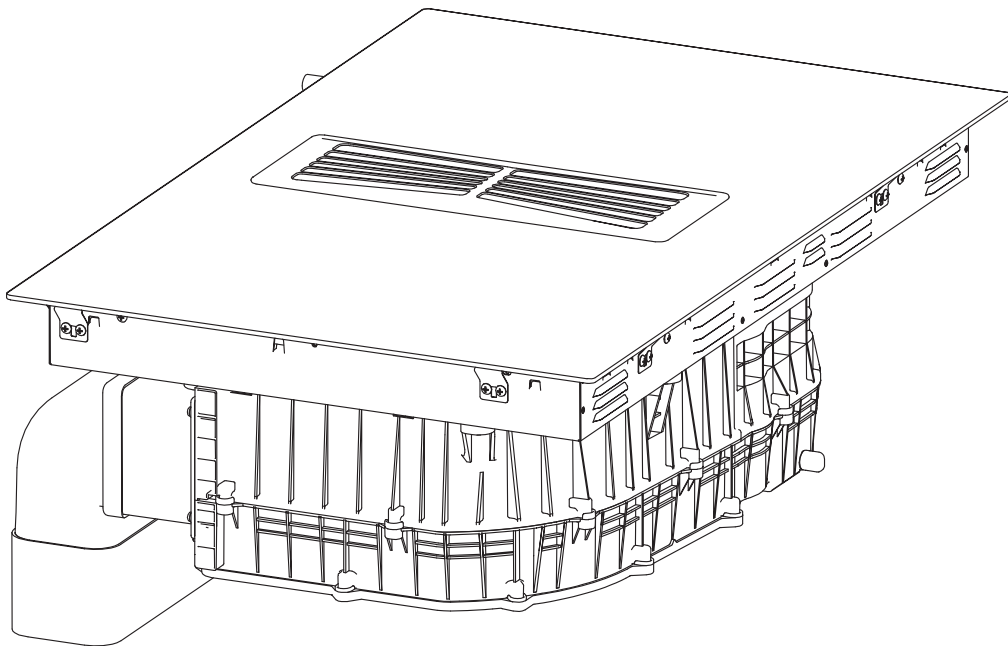
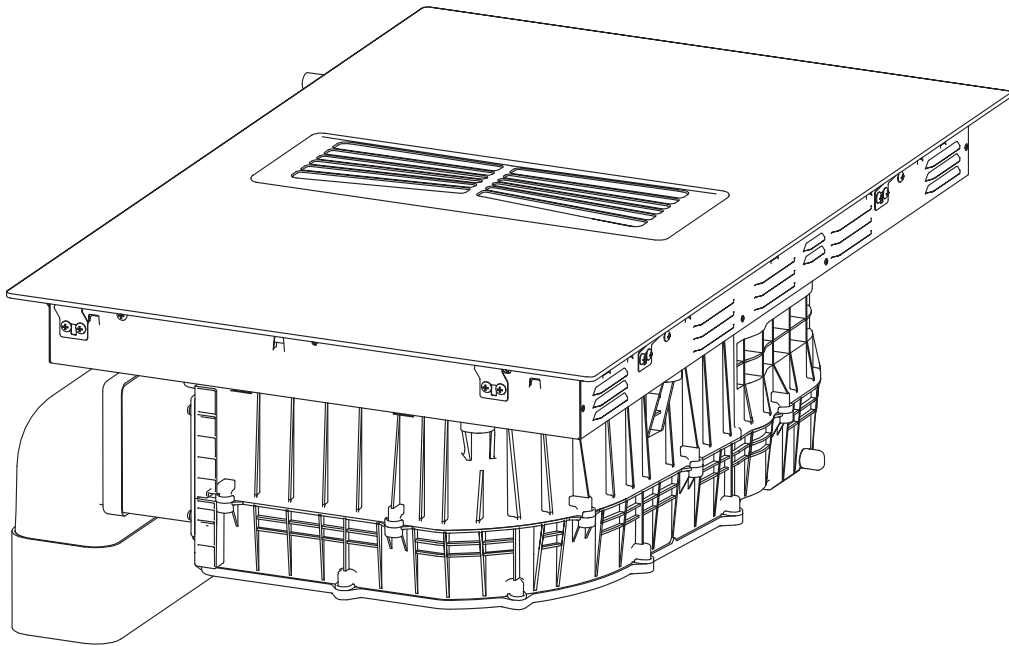


witt

HEAT 80 R



KUVAT / TUOTTEEN ASENNUS





1×,A



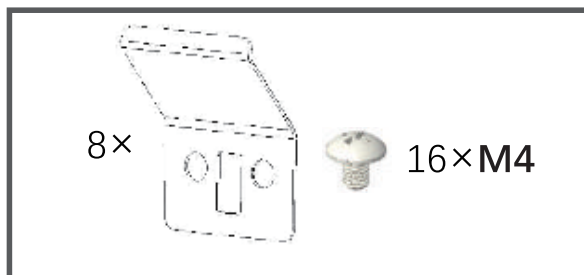
1×,B



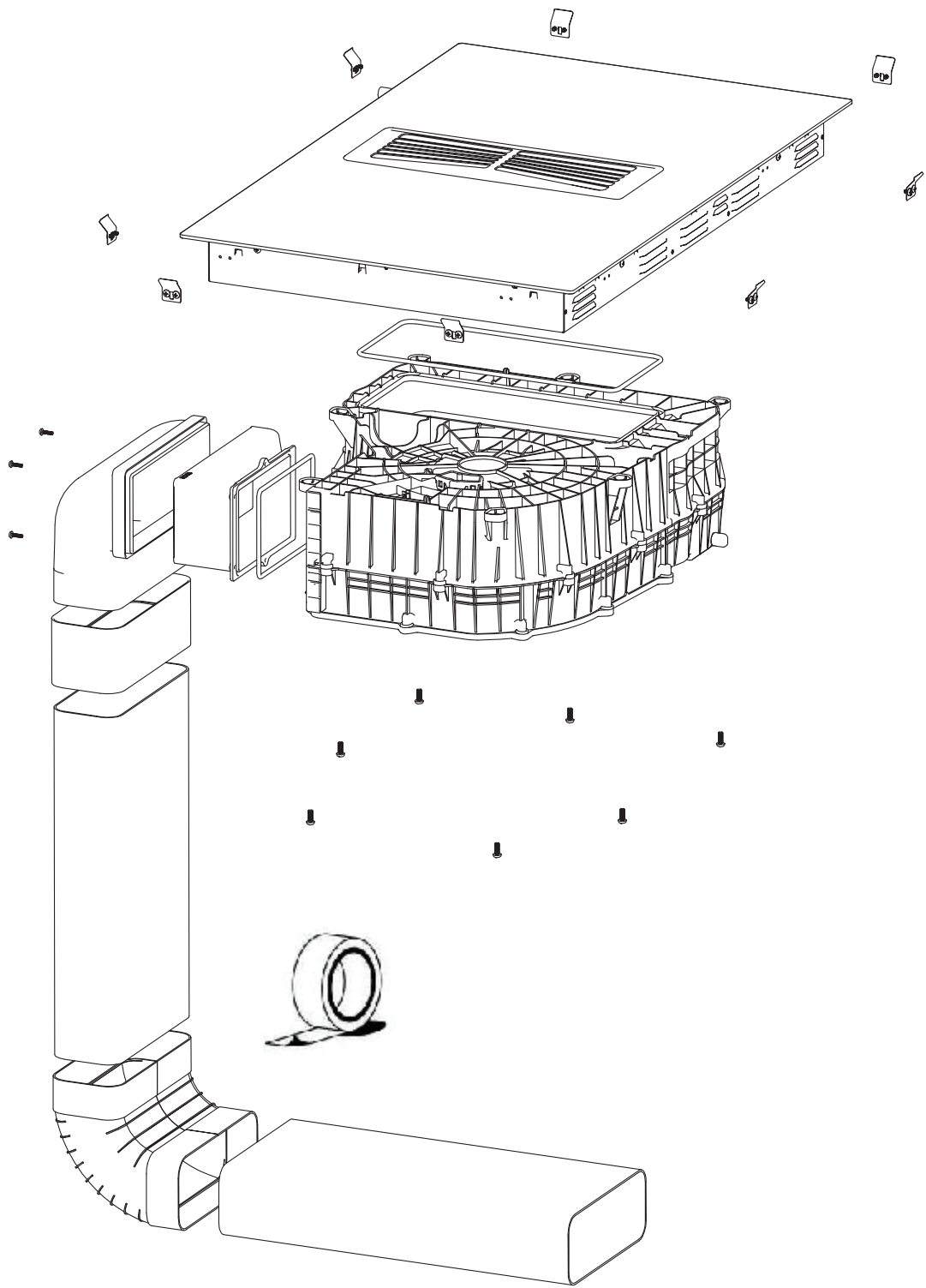
7×M5

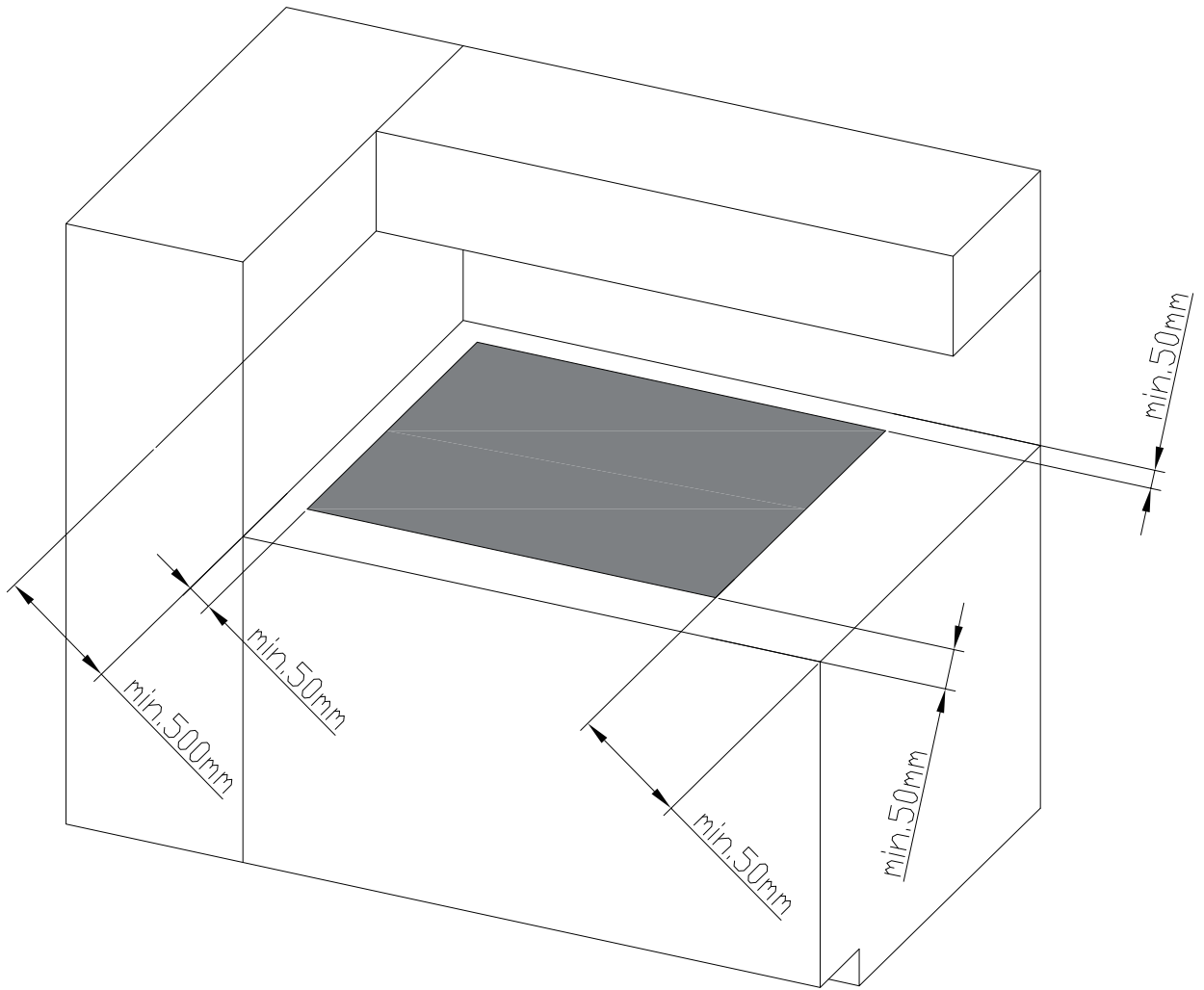


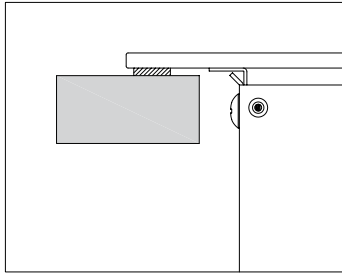
3 ×



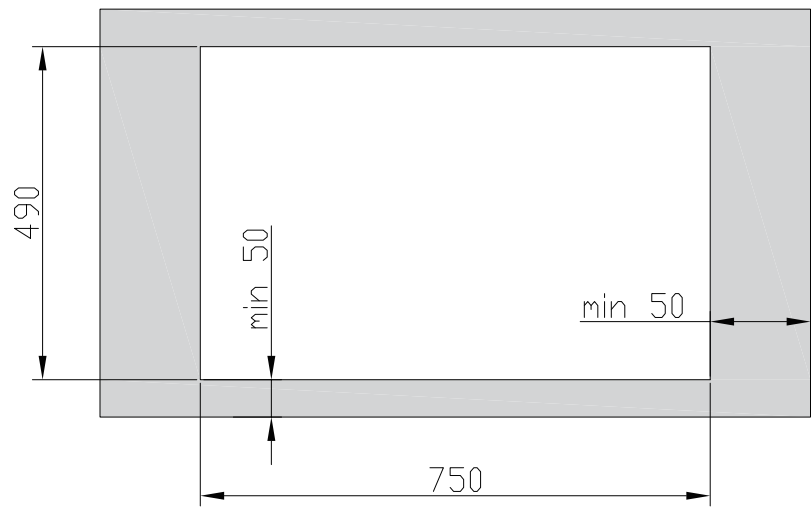
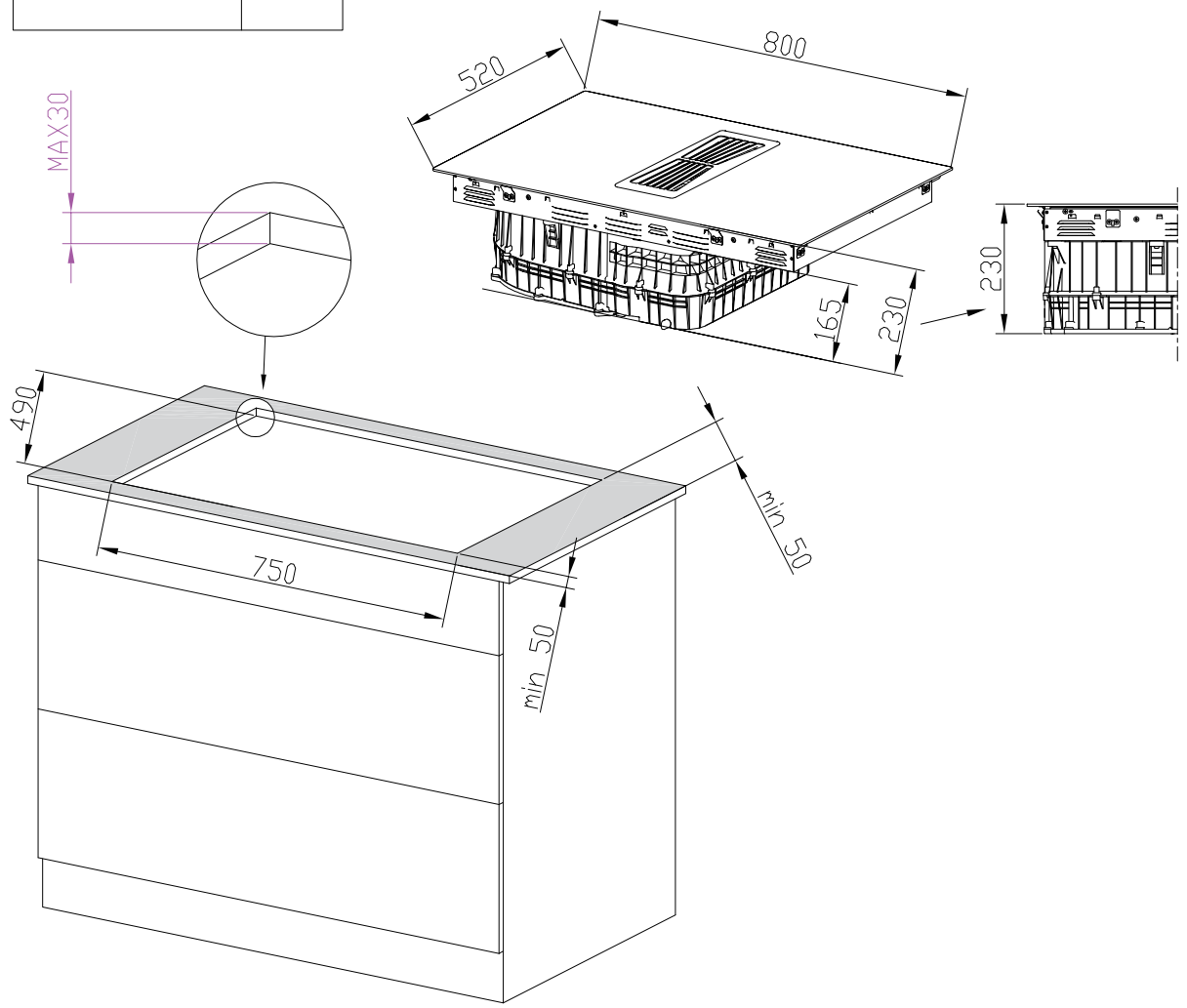
1×

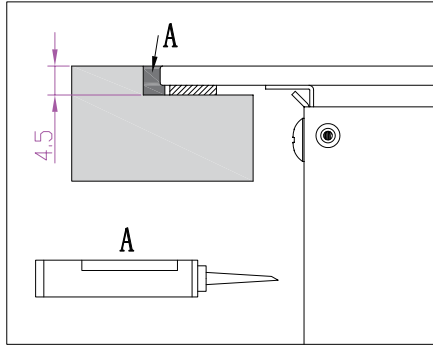




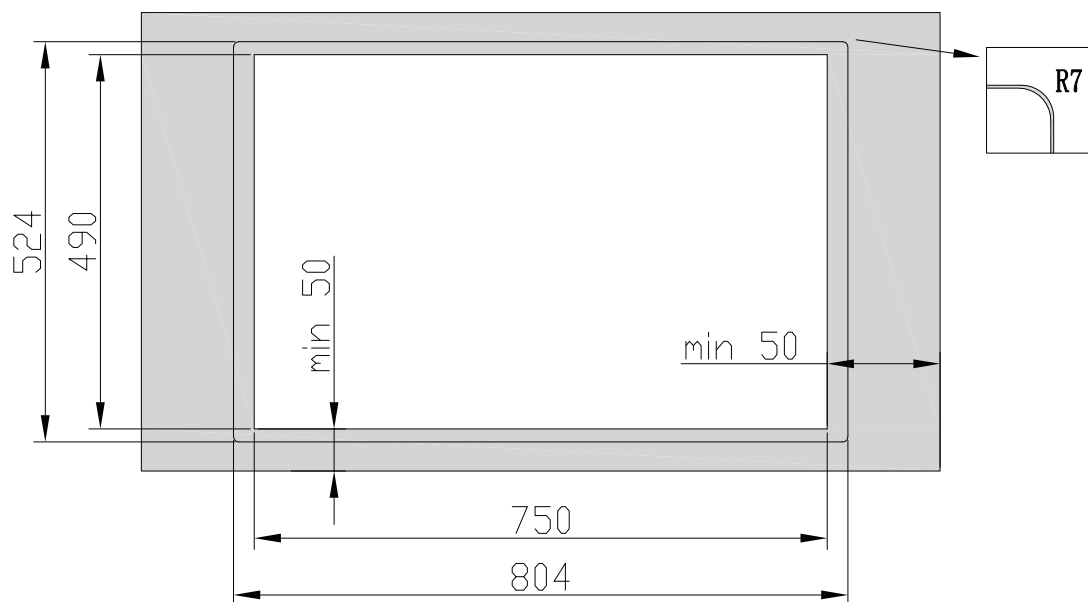
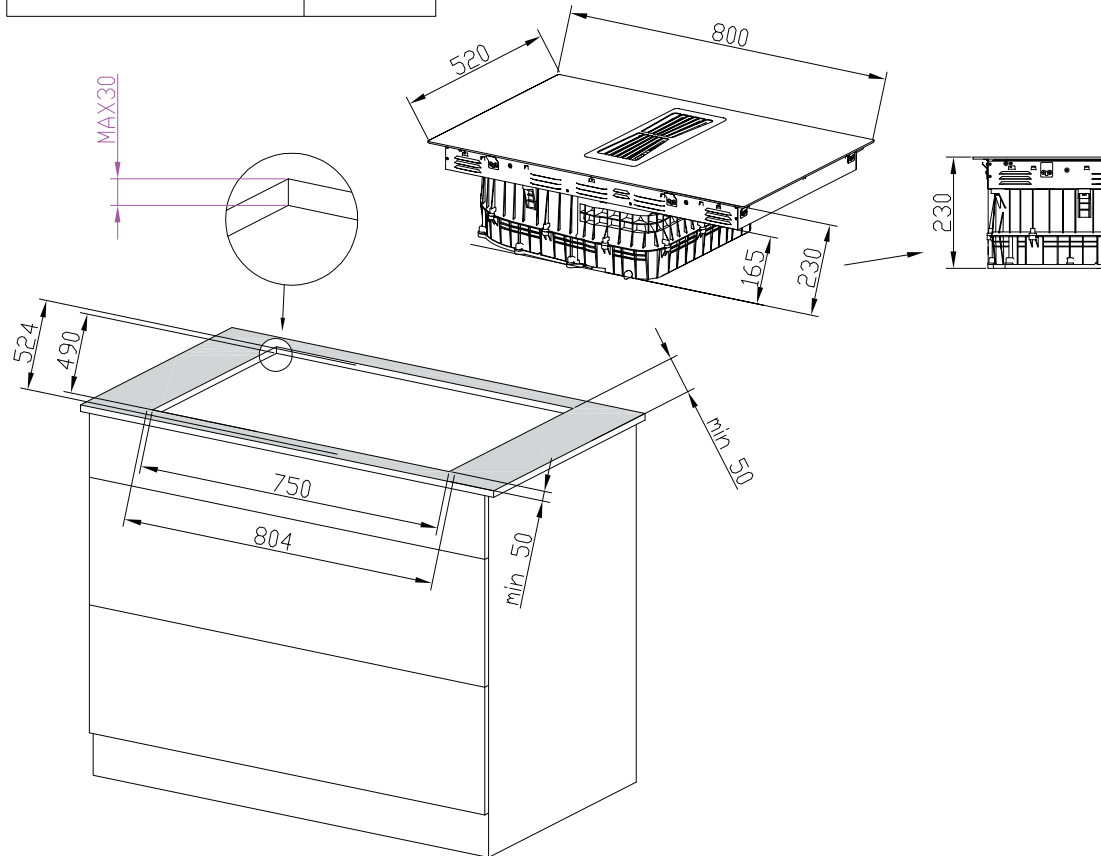


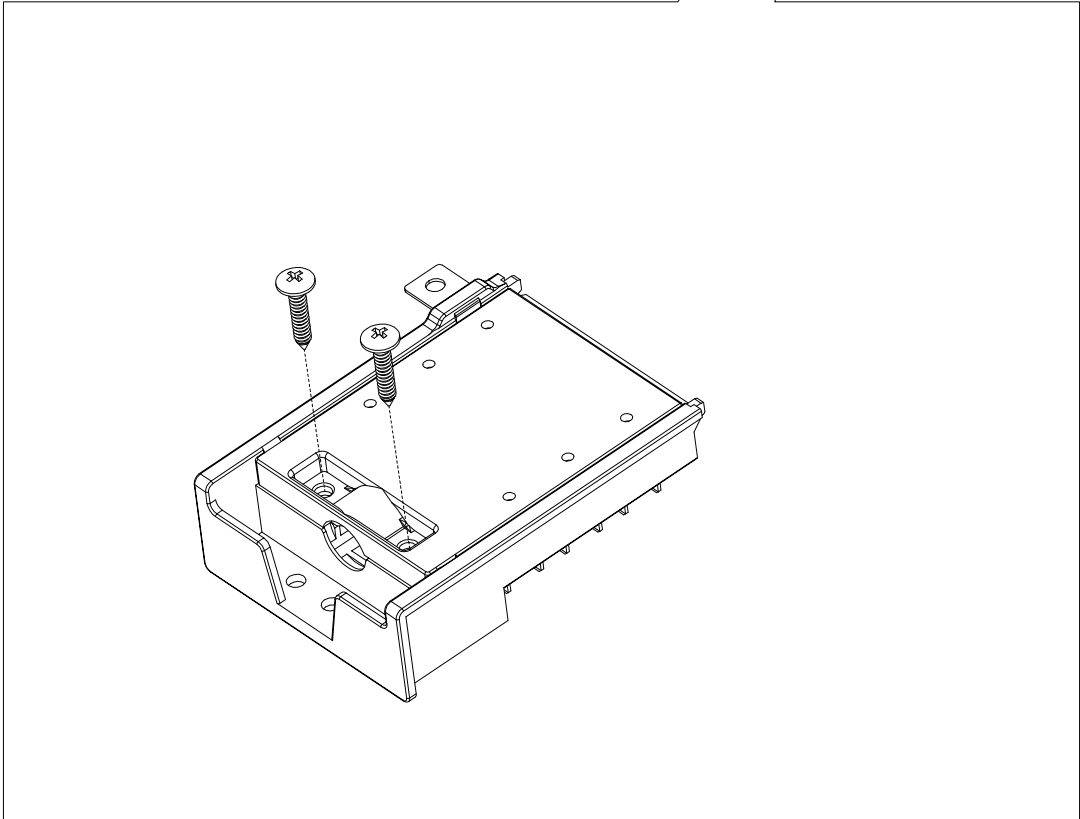
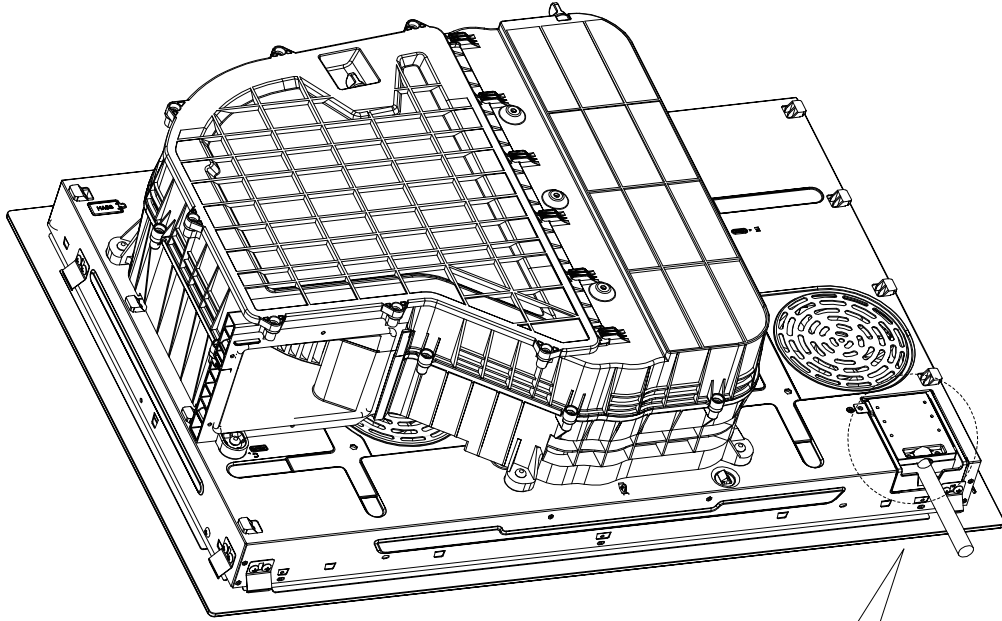
Inst.A
Upposennus

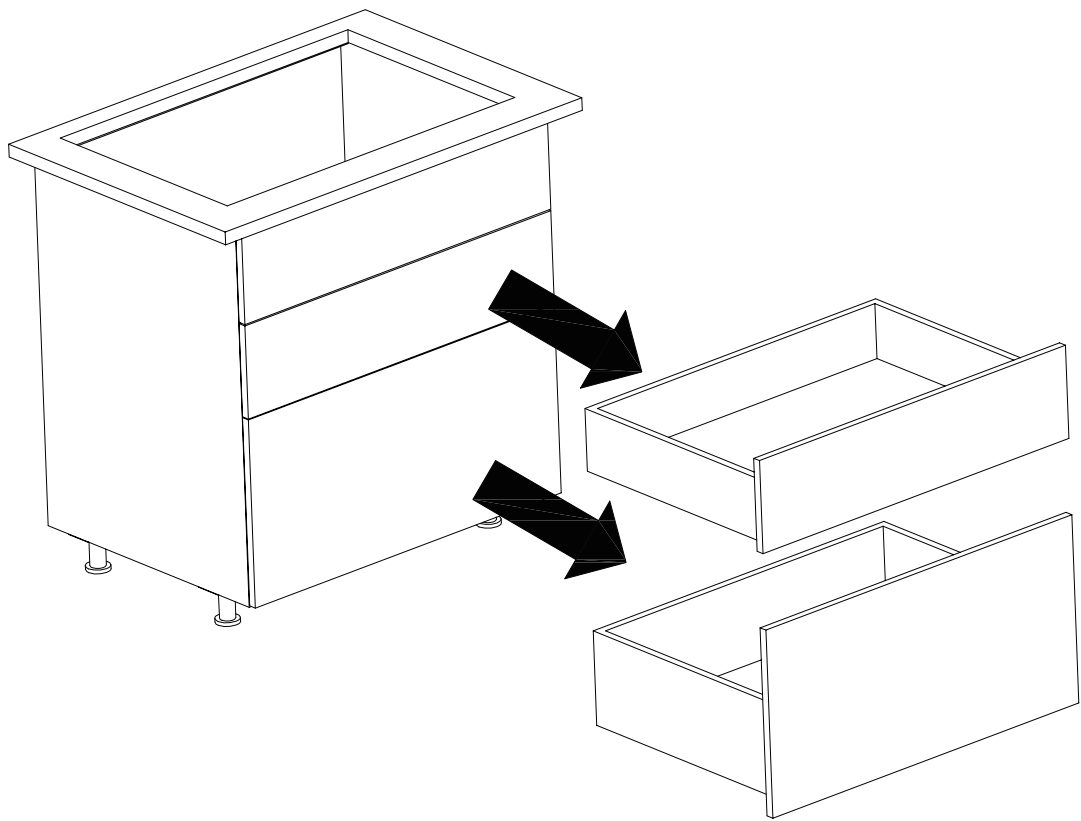




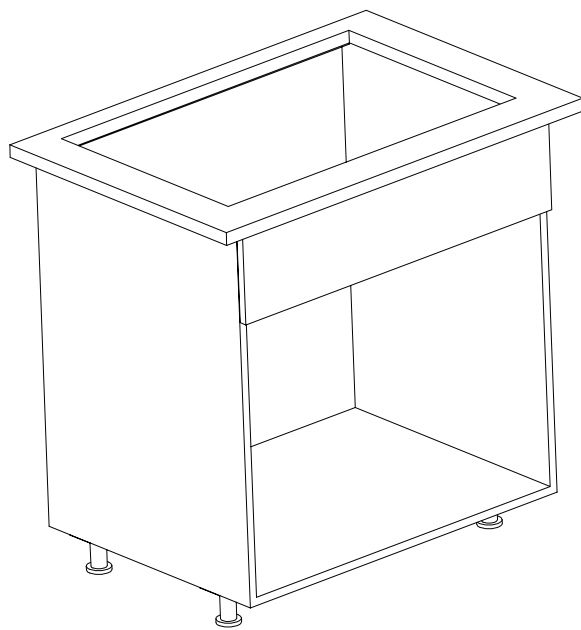
Inst.B
Uppoasennettava

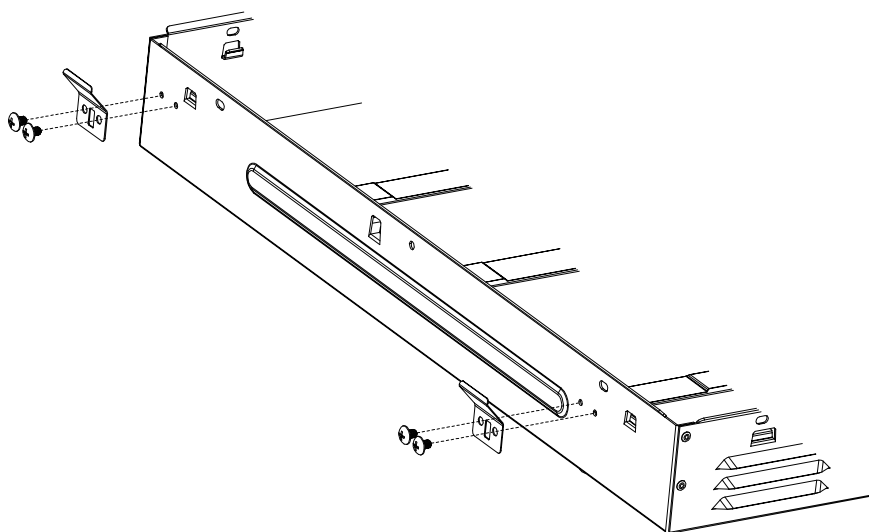
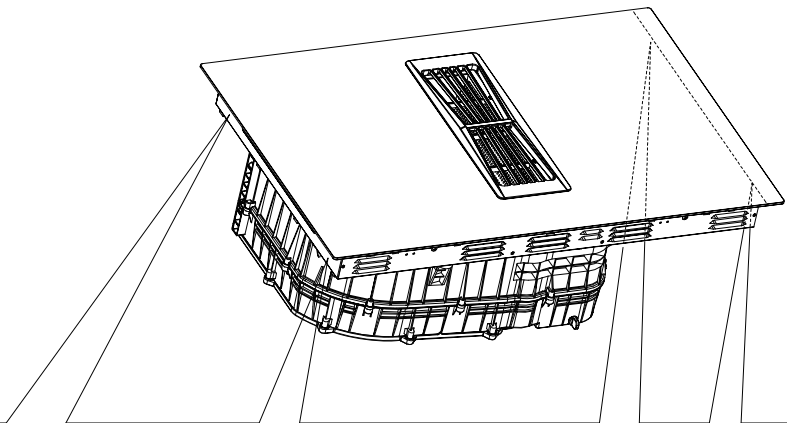




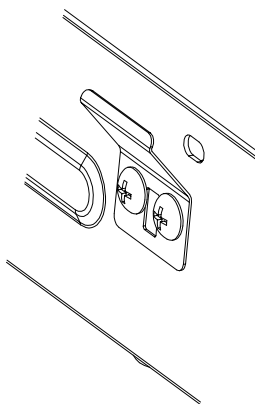


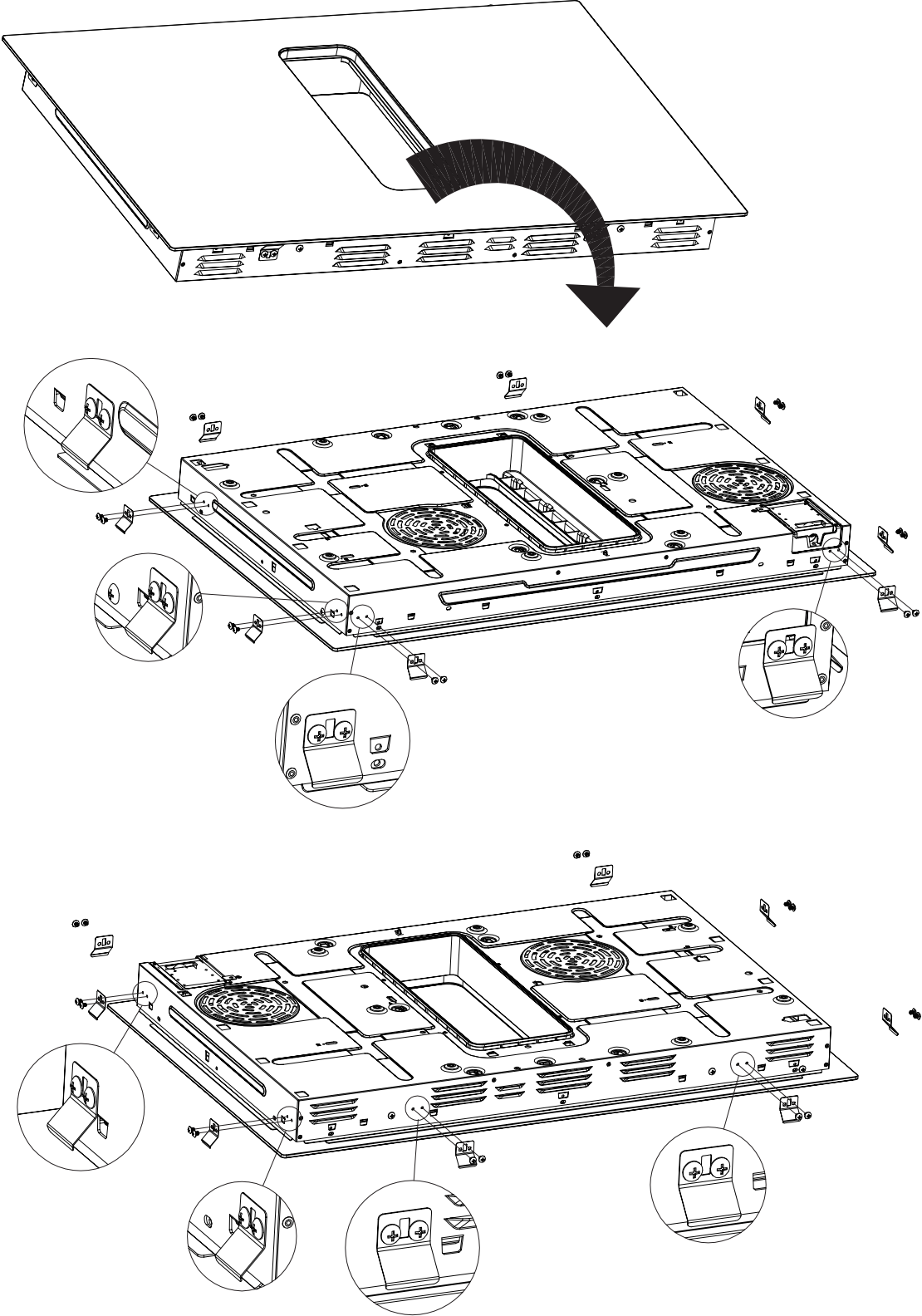
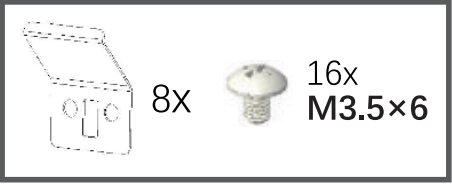
OK!



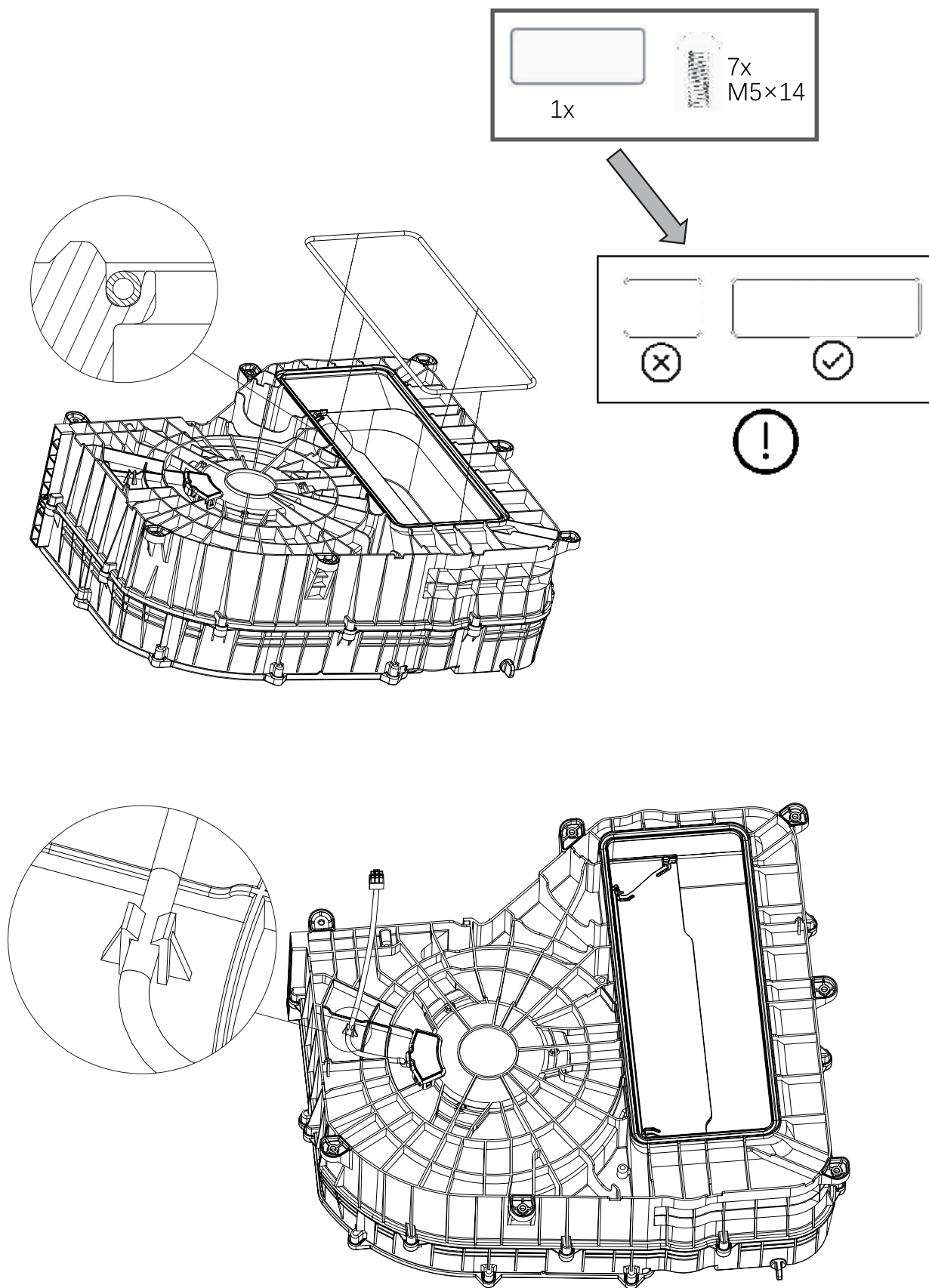


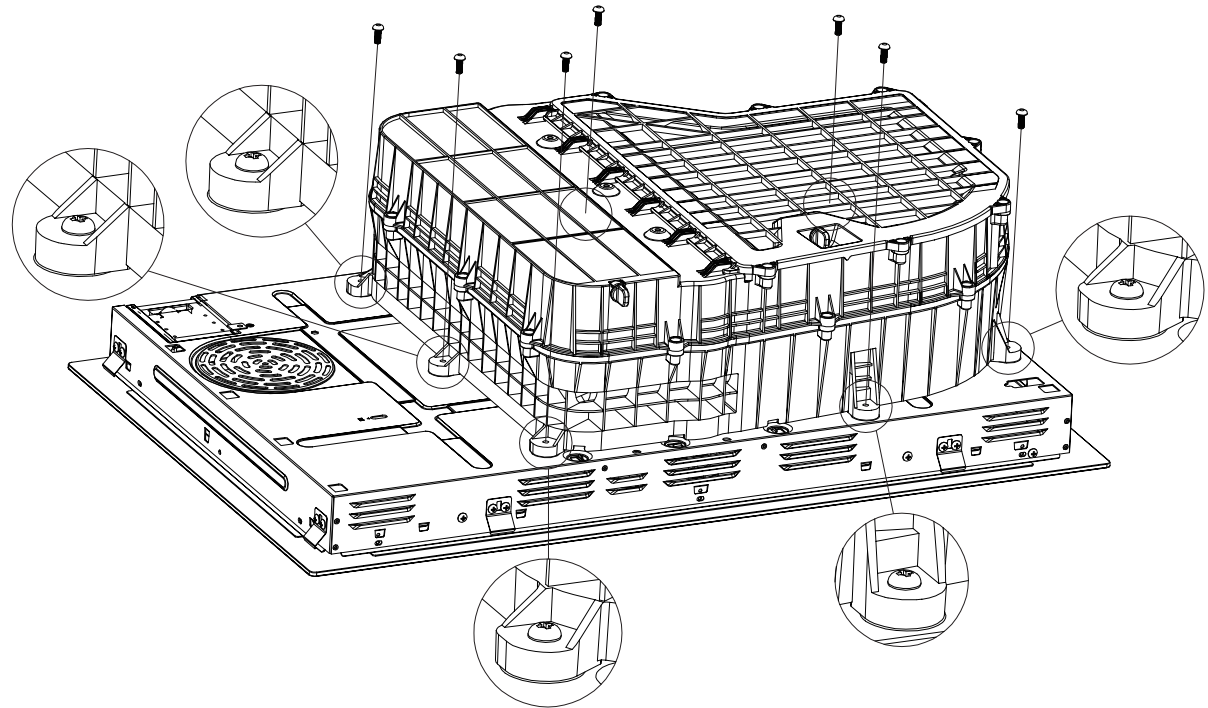
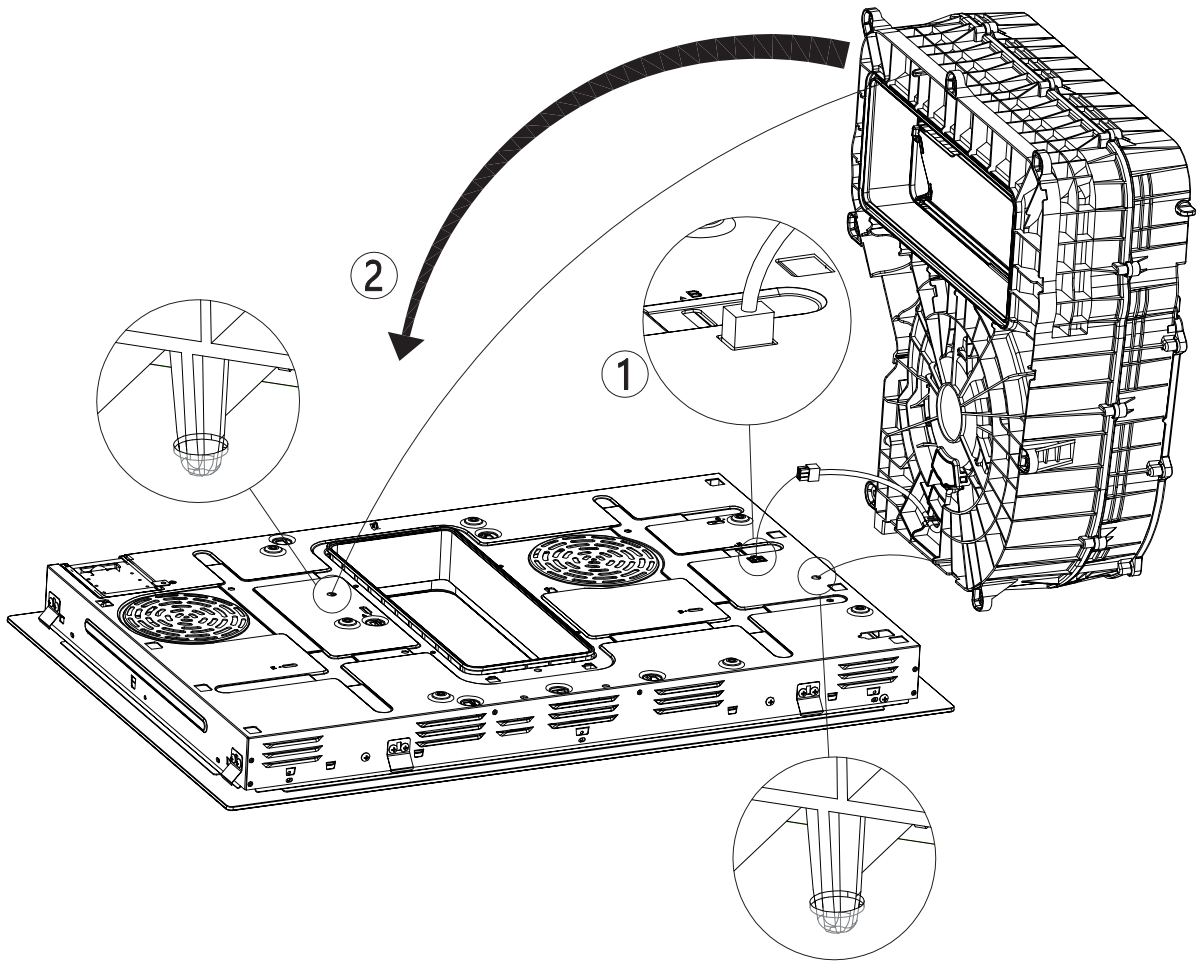
OK!

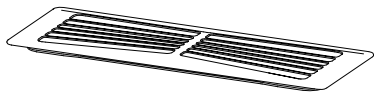
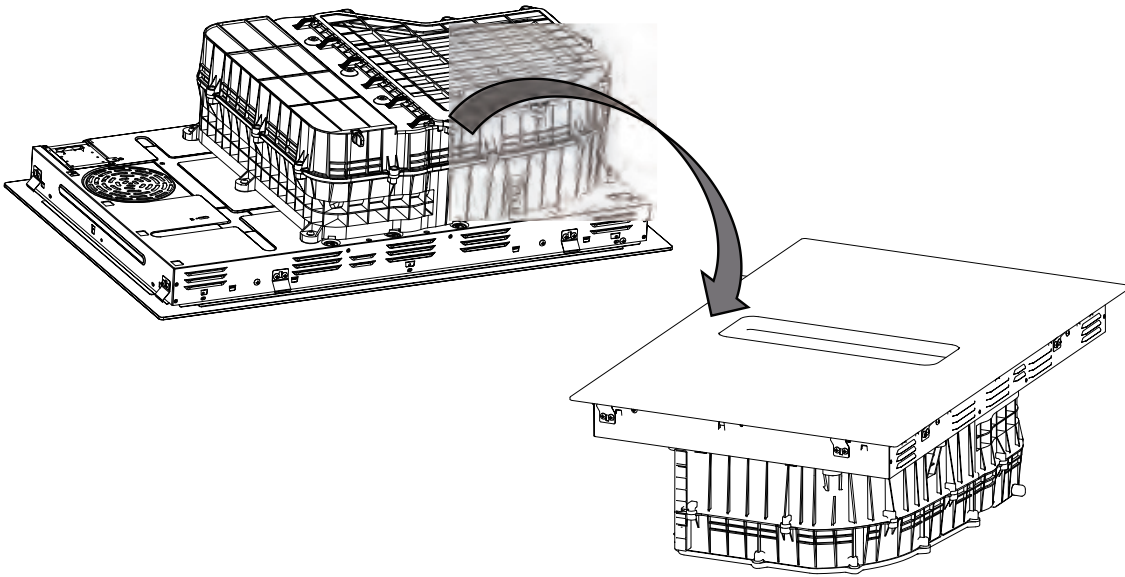




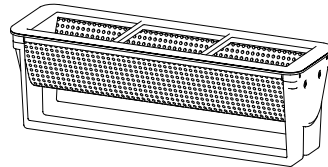
Keittotason ja liesituulettimen asennus





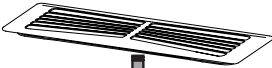


1x

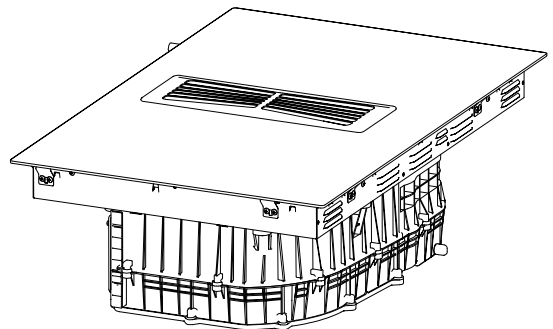
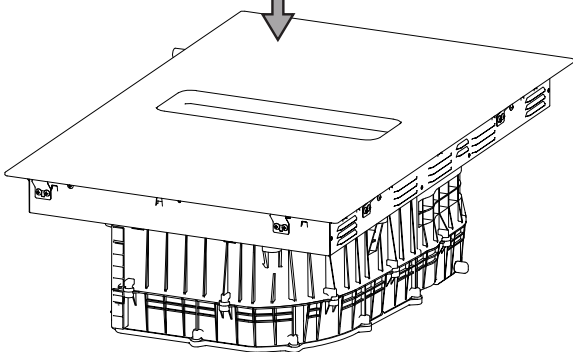
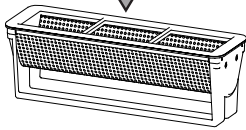


1x

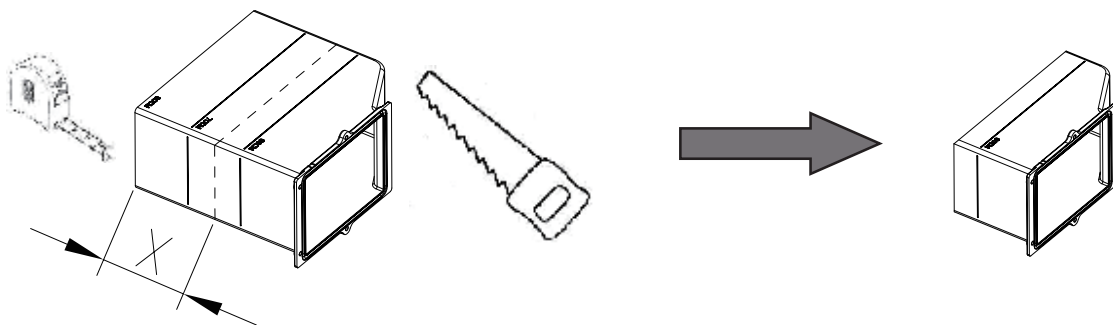
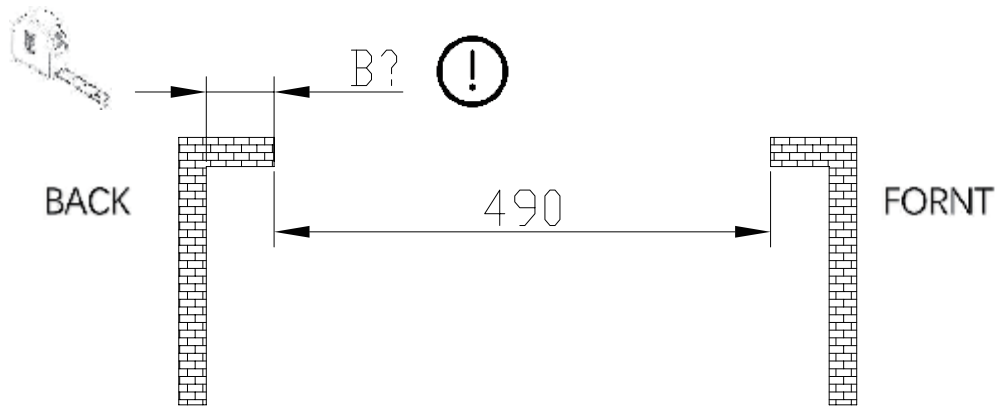
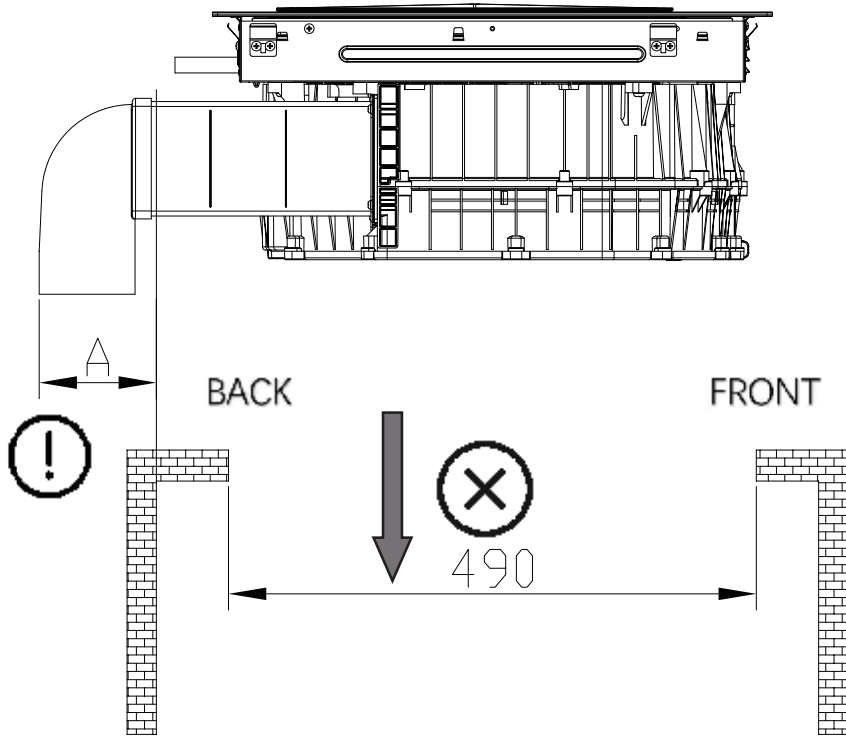
②



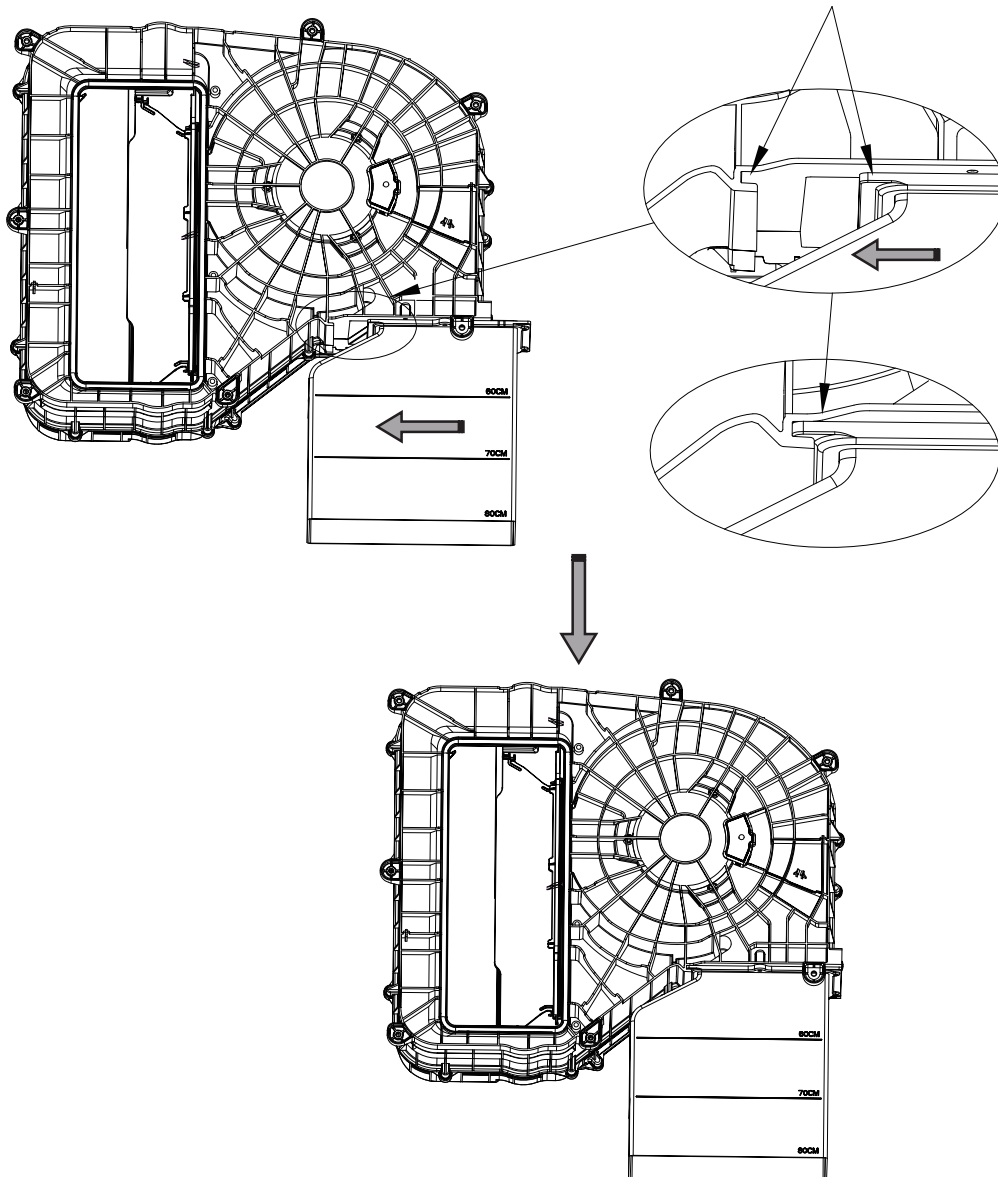
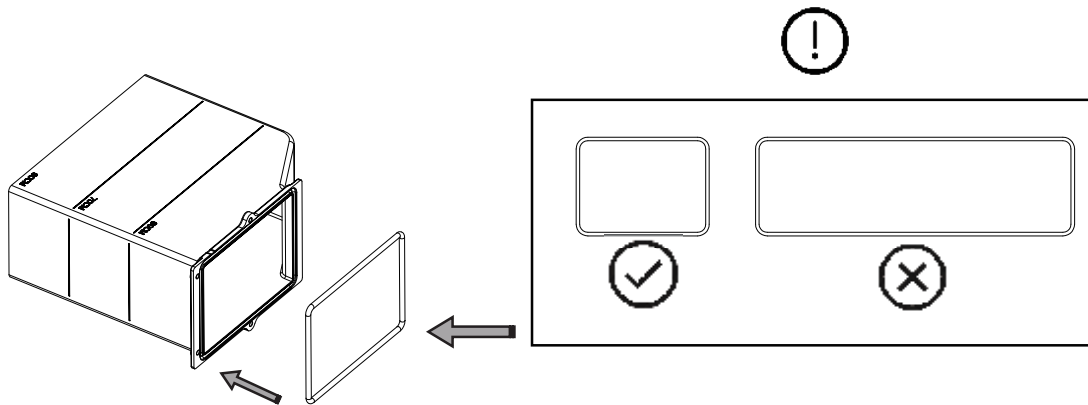
①



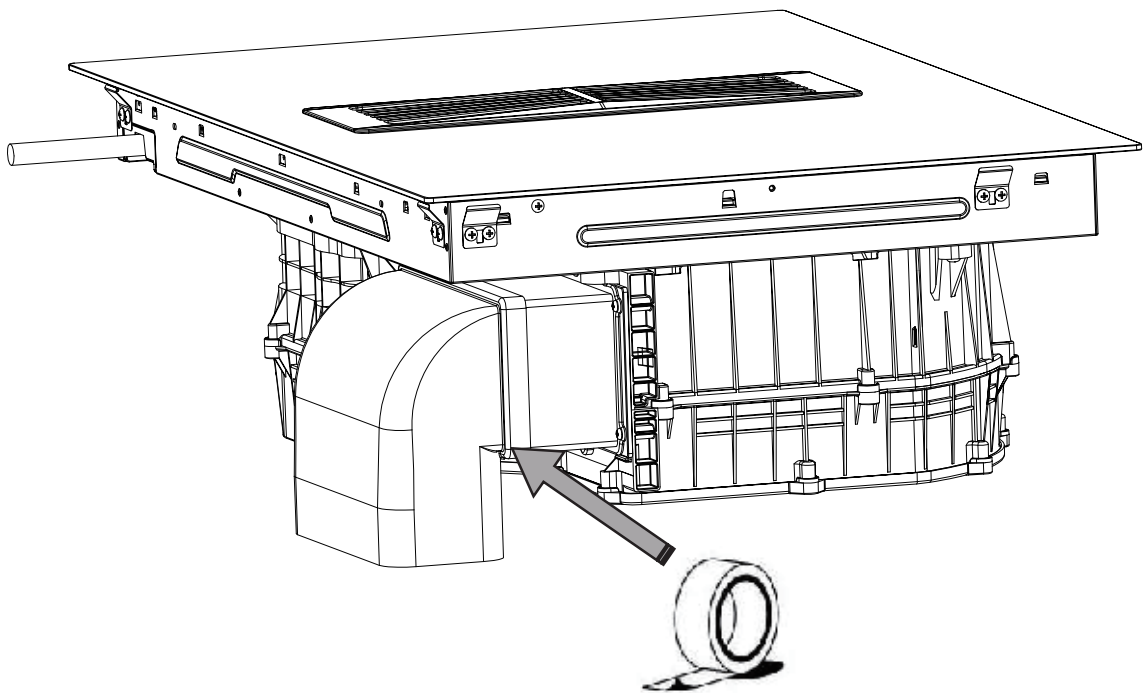
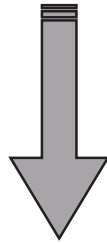
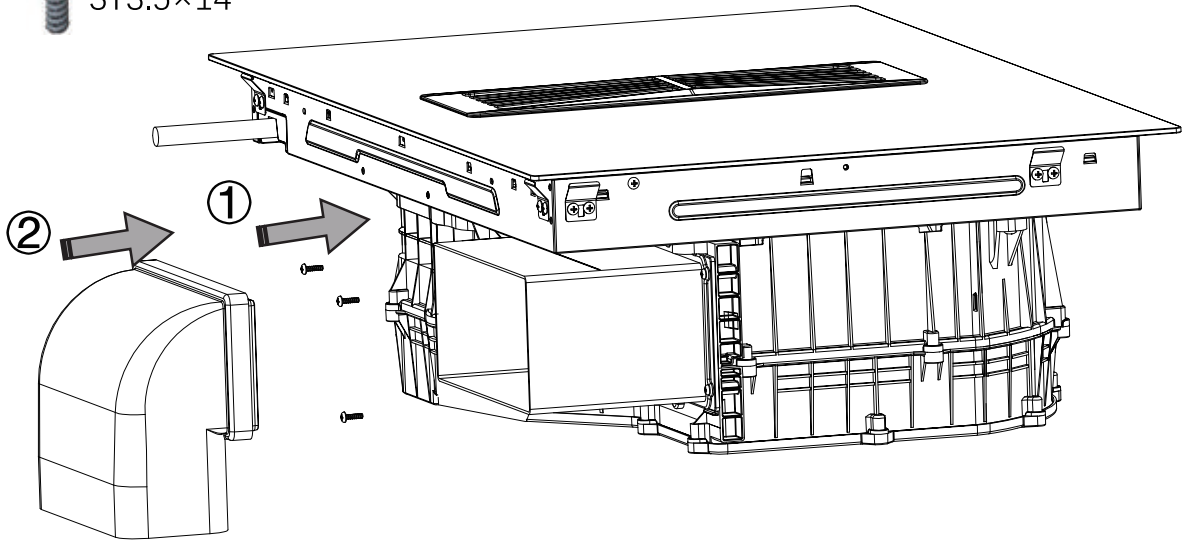
OK!

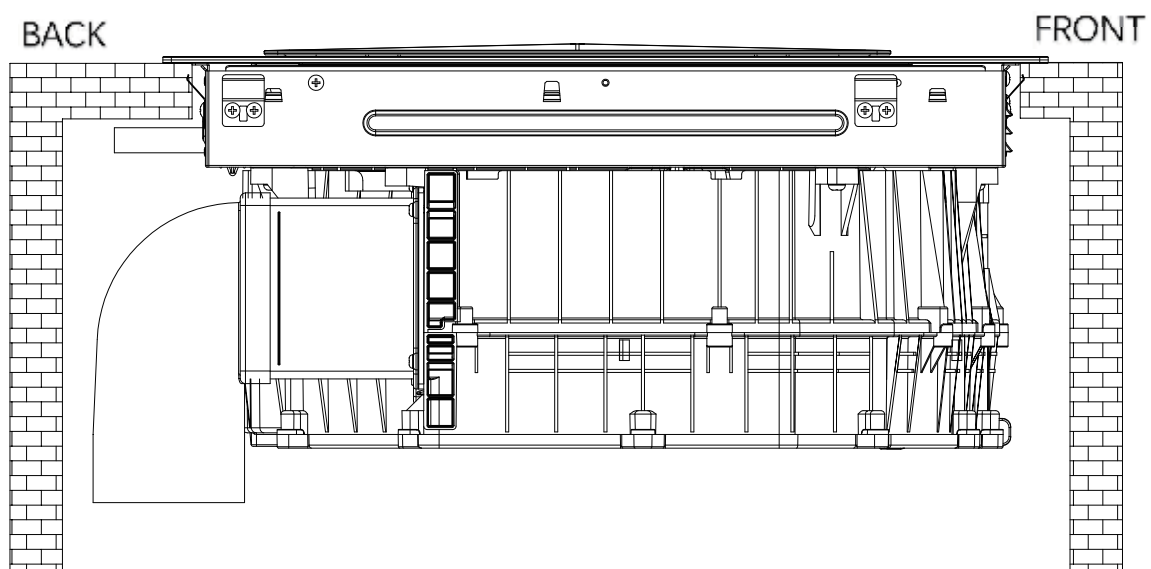
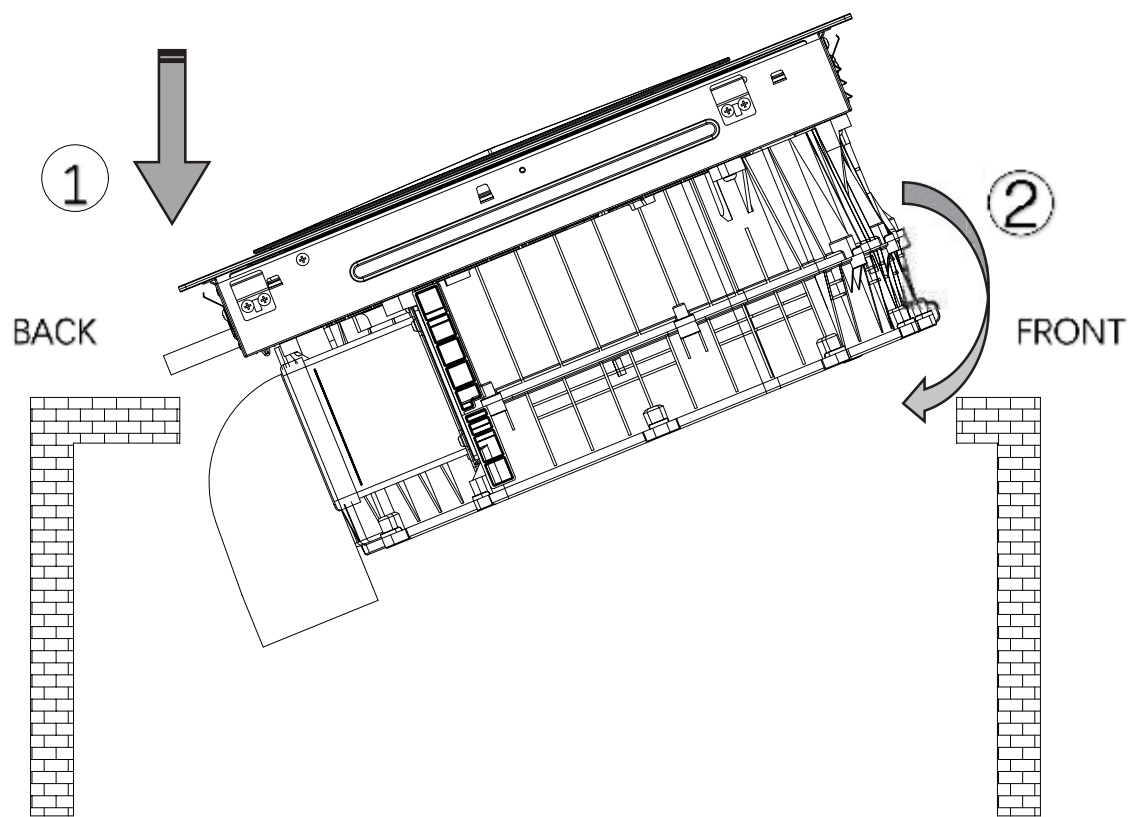


X=186-B

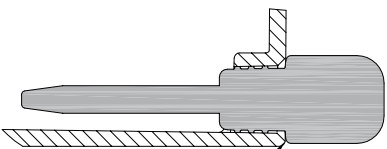
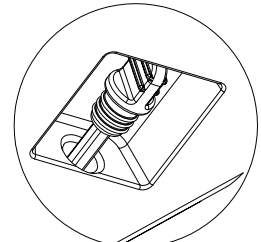
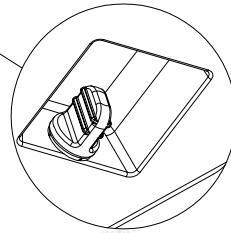
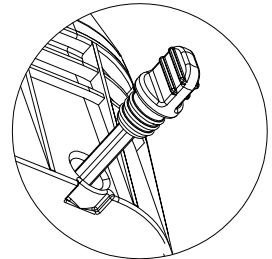
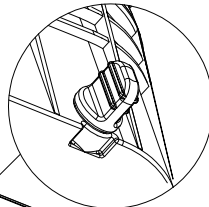
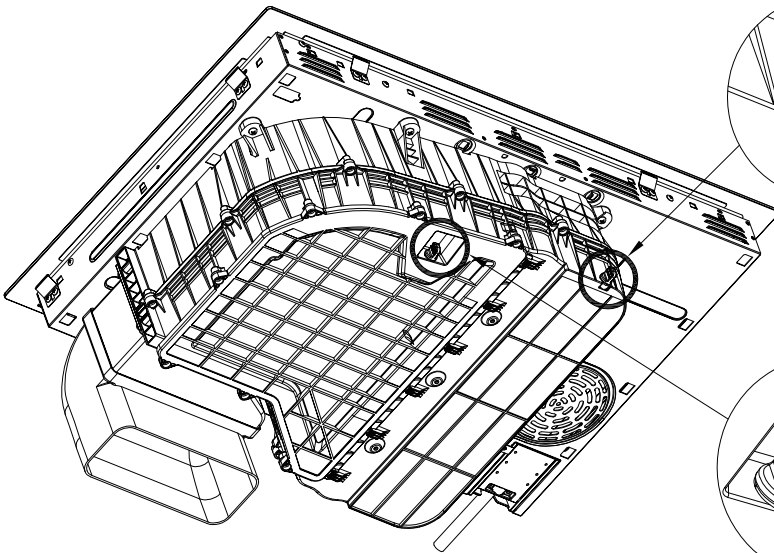


3x
ST3.5×14

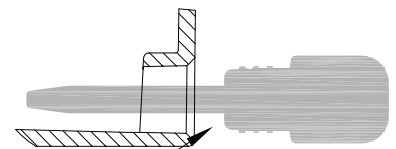
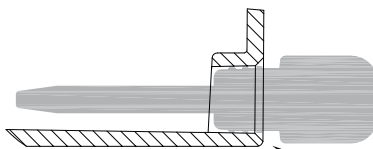




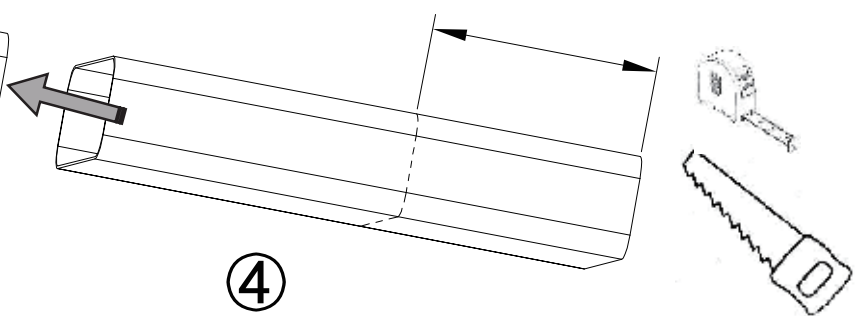
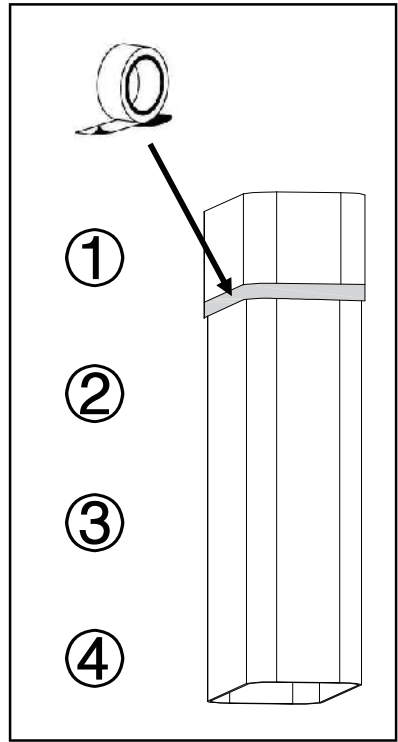
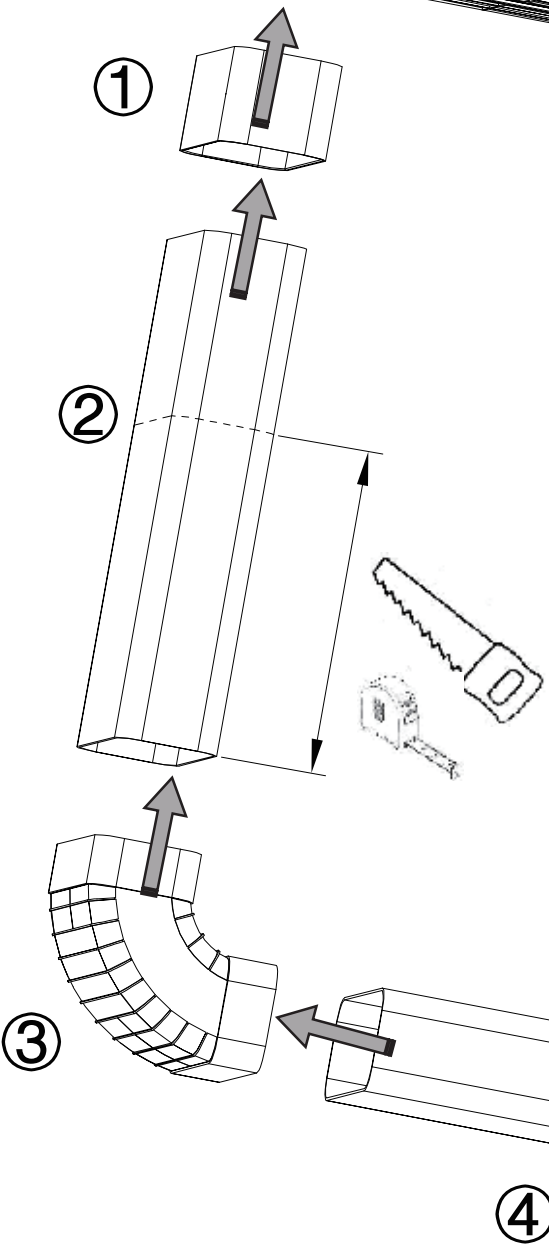
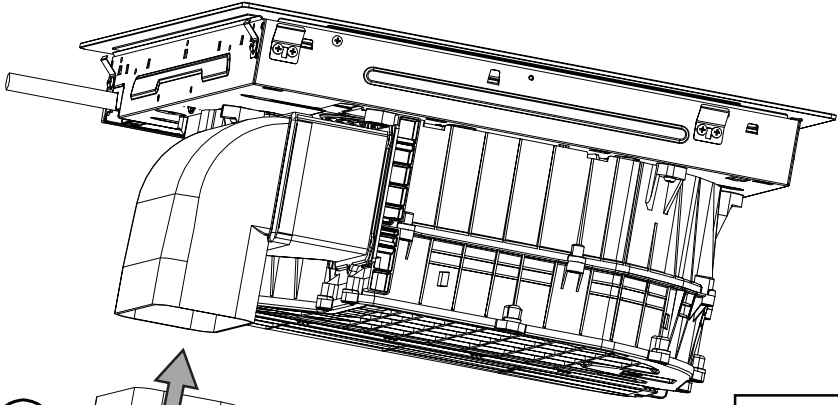
OK!

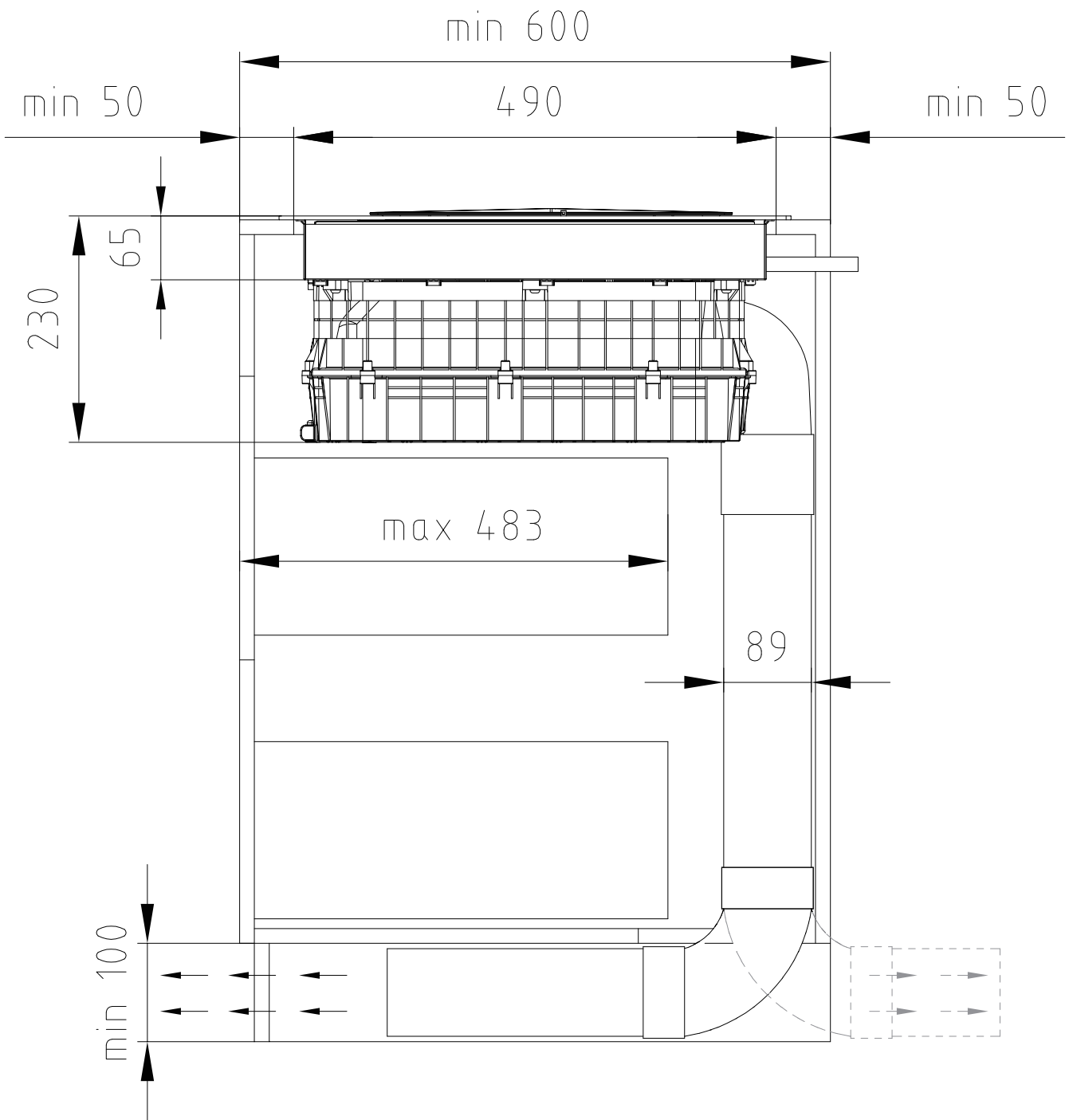


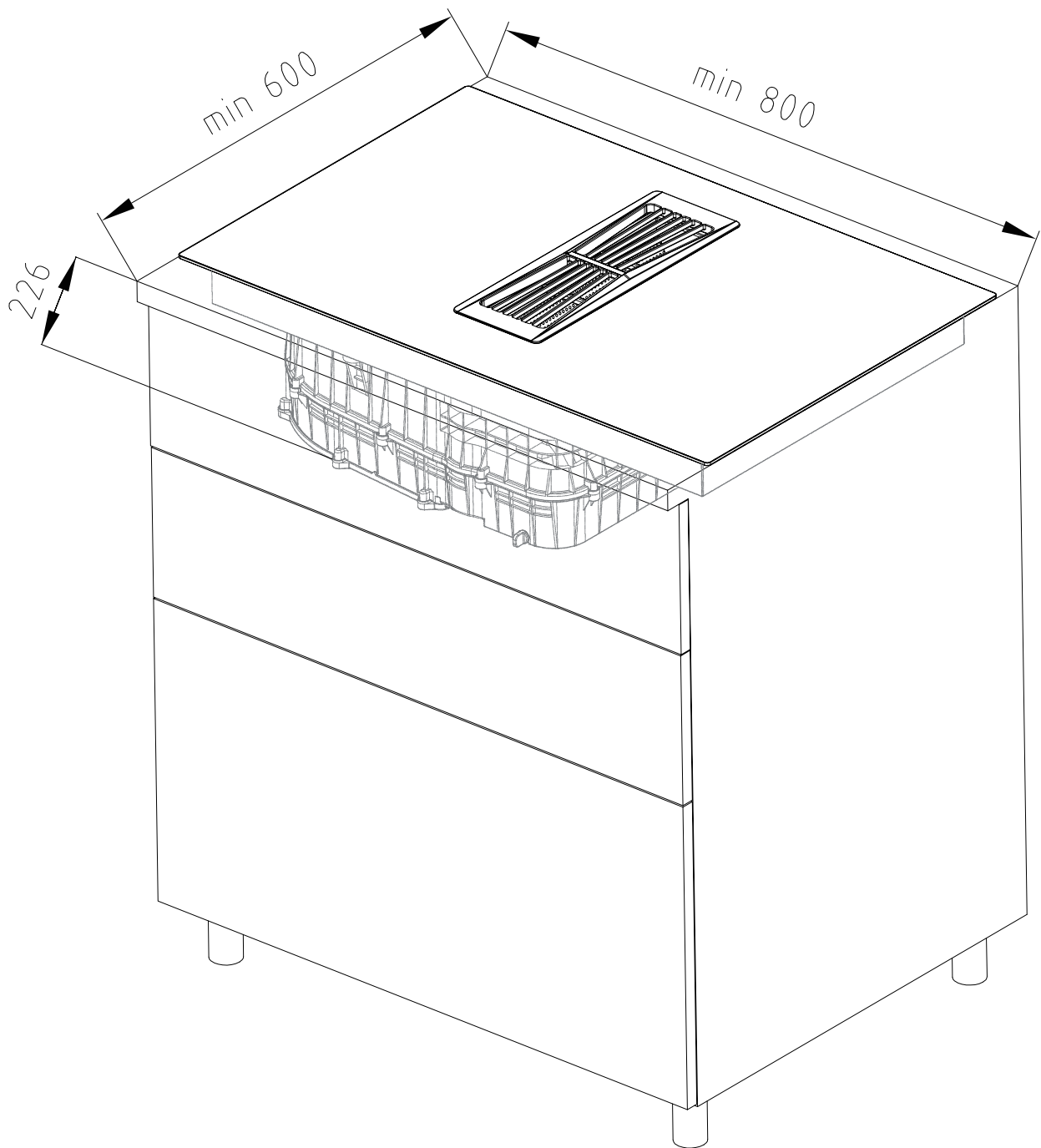
OK!



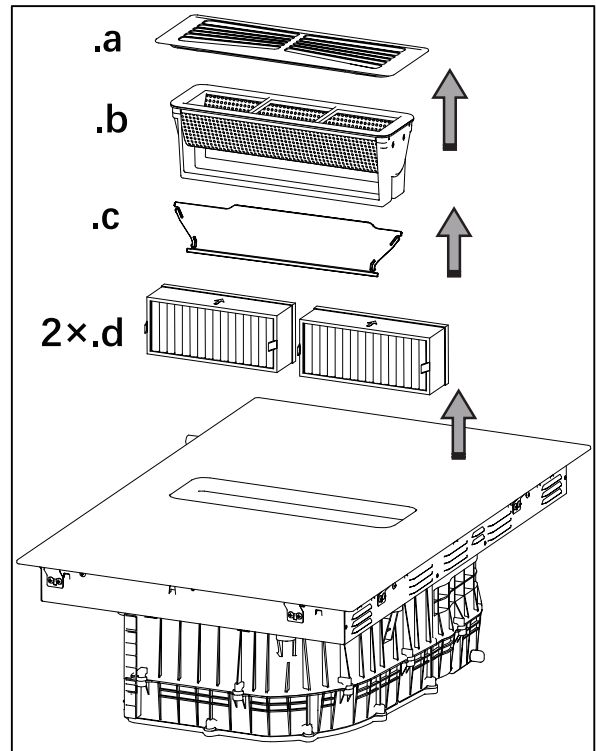
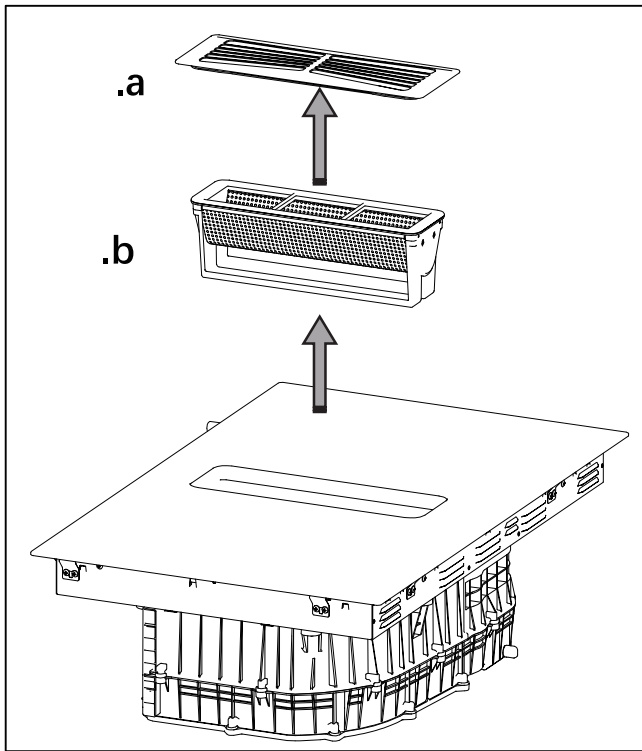
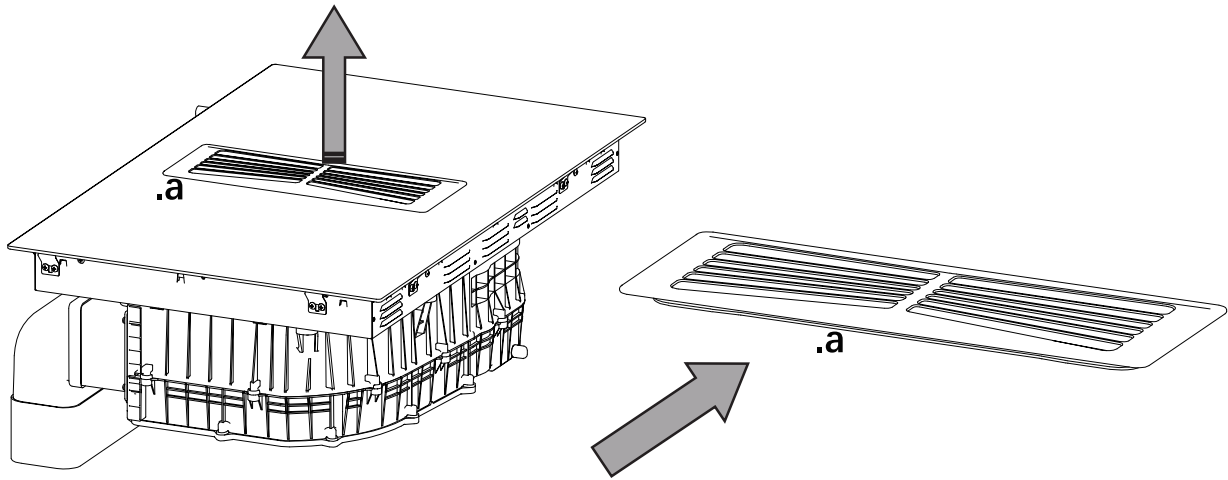
NG!





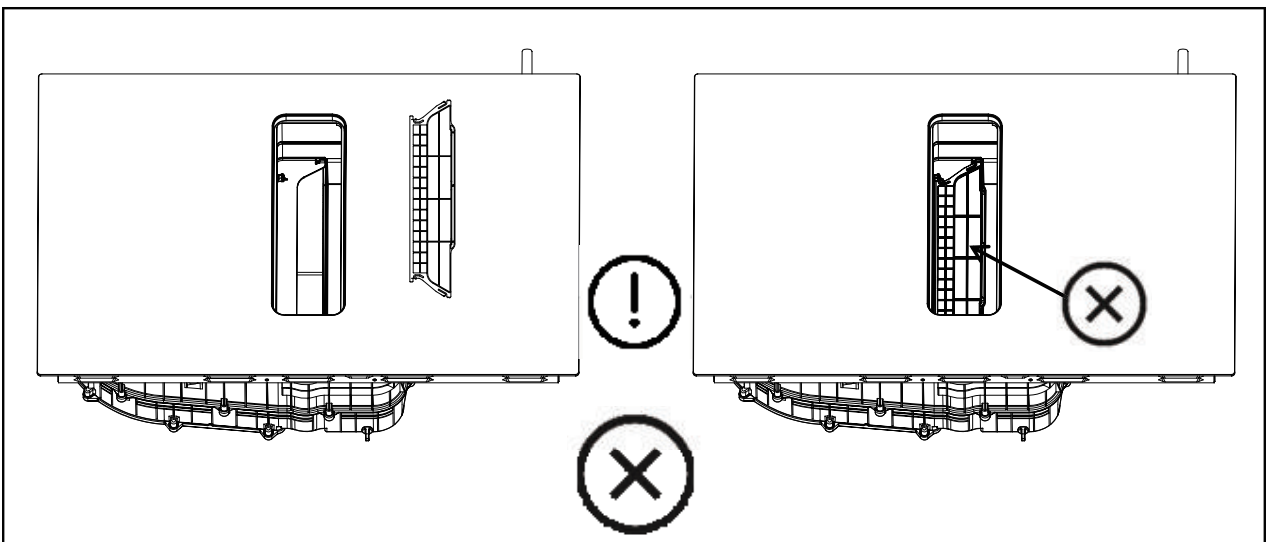
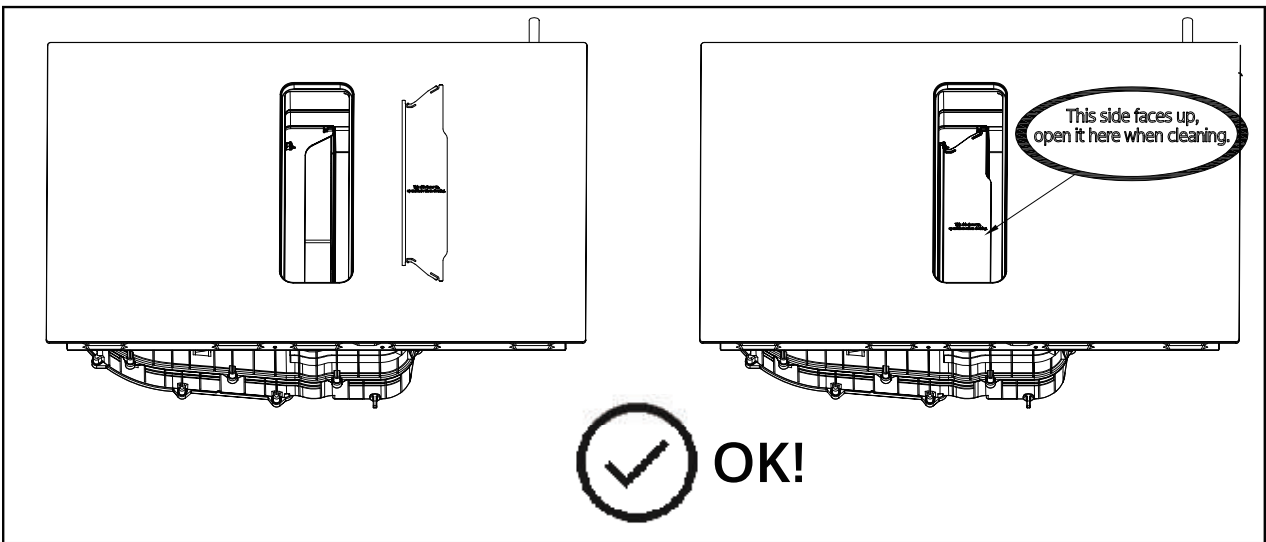
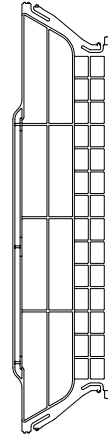


OK!





This side faces up,
open it here when cleaning.



Onneksi olkoon uuden Witt-tuotteen hankkimisesta

Kiitos, että valitsit Witt-tuotteen. Ennen uuden tuotteen käyttöönottoa suosittelemme tutustumaan huolellisesti tähän käyttöohjeeseen, jotta osaat käyttää turvallisesti uuden tuotteesi toimintoja.

SISÄLLYSLUETTELO

KUVAT	2
TURVAOHJEET	26
TEKNISET TIEDOT	31
YLEISET TUOTETIEDOT	32
PIKAOPAS	35
KÄYTTÖOHJEET	41
PUHDISTUS JA HUOLTO.....	48
ONGELMIEN KARTOITTAMINEN	52
REKLAMAATIOT JA HUOLTO	58

TURVAOHJEET

Seuraavat turvaohjeet on suunniteltu estämään laitteen vaarallisesta tai virheellisestä käytöstä aiheutuvat ennakoimattomat riskit tai vahingot. Tarkista pakkaus vastaanottamisen yhteydessä varmistaaksesi, että kaikki on kunnossa turvallista käyttöä varten. Jos huomaat vaurioita, ota yhteyttä jälleenmyyjään. Huomaathan, että laitteen muuttaminen ei ole turvallisuussyistä sallittua. Tarkoituksen vastainen käyttö voi aiheuttaa vaaran ja mitätöidä takuun.

Tutustu käyttöohjeisiin huolellisesti ennen yksikön käyttöönottoa ja käyttöä, ja säilytä ohjeet asennuspaikan tai yksikön välittömässä läheisyydessä myöhempää käyttöä varten.

Turvallisuusvaroitukset

Turvallisuutesi on meille tärkeää. Tutustu näihin ohjeisiin ennen keittotason käyttöä. Noudata tarkasti käyttöoppaan ohjeita. Vastuuta ei oteta mahdollisista ongelmista, vaurioista tai tulipaloista, jotka johtuvat tämän käyttöoppaan ohjeiden noudattamatta jättämisestä. Yksikkö on tarkoitettu vain kotitalouskäyttöön, ruoanlaittoon ja ruoanlaitossa syntyvän höyryn poistoon.

Sitä ei saa käyttää mihinkään muuhun tarkoitukseen (esim. tilojen lämmitykseen). Valmistaja ei ole vastuussa mistään vioista tai vahingoista, jotka johtuvat epäasianmukaisesta käytöstä tai vääristä asetuksista.

Tuotteen ulkonäkö voi poiketa tämän käyttöohjeen kuvista, mutta käyttö-, huolto- ja asennusohjeet pysyvät samoina.

Asennus

- Kytke laite irti virtalähteestä ennen asennusta tai huoltoa.
- Laite on kytkettävä maadoitettuun pistorasiaan.
- Johtojärjestelmän muutokset on annettava pätevän sähköasentajan tehtäväksi.
- Tämän ohjeen noudattamatta jättäminen voi aiheuttaa sähköiskun tai kuoleman vaaran.
- Asennus ja huolto on annettava pätevän asentajan tehtäväksi, ja niissä on noudatettava valmistajan ohjeita sekä paikallisia turvallisuusmääräyksiä. Älä korjaa tai vaihda laitteen osia, ellei siihen ole ohjeistettu käyttöoppaassa.
- Laite on maadoitettava.
- Virtajohdon on oltava tarpeeksi pitkä, jotta laite voidaan kytkeä sähköverkkoon.
- Jotta voidaan varmistaa, että asennus on sovellettavien turvallisuusstandardien mukainen, tarvitaan moninapainen kytkin, jolla varmistetaan virransyötön täydellinen katkaisu kategorian III ylijänniteolosuhteissa asennusmääräysten mukaisesti.
- Älä käytä useita pistorasioita tai jatkojohtoja. Kun asennus on valmis, sähköosat eivät saa enää olla käyttäjän saavutettavissa.
- Ennen laitteen kytkemistä sähköverkkoon: Tarkista, että liitäntäolosuhteet vastaavat tyyppikilvessä ilmoitettuja liitäntätietoja (jännite ja taajuus). On erittäin tärkeää, että nämä tiedot ovat yhteneväisiä, jotta liesituuletin ei vahingoitu. Jos epäilet, ota yhteyttä ammattilaiseen.

Varo teräviä reunoja!

- Käsittele varovasti terävien reunojen vuoksi.
- Huolimaton käsittely voi aiheuttaa vahinkoja tai tehdä haavoja.

Tärkeät turvaohjeet

- Lue käyttöohjeet huolellisesti ennen laitteen asennusta ja käyttöä.
- Laitteen päälle ei saa missään vaiheessa asettaa palavia materiaaleja tai tuotteita.
- Varmista, että nämä tiedot ovat asennuksesta vastaavan henkilön tiedossa, sillä se voi vähentää asennuskustannuksia.
- Vaaran välttämiseksi laite on asennettava näiden asennusohjeiden mukaisesti.
- Laitteen saa asentaa ja maadoittaa vain pätevä ammattilainen.
- Laite on kytkettävä virtapiiriin, jossa on suojakytkin, joka erottaa piirin täysin virtalähteestä.
- Jos laitetta ei asenneta oikein, takuu- ja korvausvaatimukset voidaan hylätä.
- Laitetta voivat käyttää yli 8-vuotiaat lapset ja henkilöt, joiden fyysinen, sensorinen tai henkinen toimintakyky on heikentynyt tai joilla ei ole kokemusta tai tietoa laitteen käytöstä, jos heitä valvotaan tai he ovat saaneet ohjeita laitteen turvallisesta käytöstä ja jos he ymmärtävät siihen liittyvät vaarat.
- Älä anna lasten leikkiä laitteella. Lapset eivät saa suorittaa laitteen puhdistusta ja huoltoa ilman valvontaa.
- Jos virtajohto on vaurioitunut, sen vaihto on annettava vaaran välttämiseksi valmistajan, huoltoteknikon tai vastaavan pätevän ammattilaisen tehtäväksi.
- Varoitus: Jos keittotason lasikeraaminen tai muusta materiaalista valmistettu ja jännitteisiä osia suojaava pinta on haljennut, laite on sammutettava sähköiskun riskin välttämiseksi.
- Keittotasolle ei saa asettaa veitsien, haarukoiden, lusikoiden ja kansien kaltaisia metalliesineitä, sillä ne voivat kuumentua. Laitteen puhdistukseen ei saa käyttää höyrypesuria.
- Älä käytä keittotason puhdistukseen höyrypesuria.
- Laitetta ei ole tarkoitettu käytettäväksi ulkoisella ajastimella tai erillisellä kauko-ohjainjärjestelmällä.
- VAROITUS: Palovaara: Älä säilytä esineitä keittotasolla.
- Ruoanlaittoa on valvottava. Lyhytkestoista ruoanlaittoa on valvottava jatkuvasti.
- VAROITUS: Valvomaton ruoan valmistus keittotasolla käyttäen rasvaa tai öljyä voi olla vaarallista ja aiheuttaa tulipalon. ÄLÄ KOSKAAN yritä sammuttaa tulipaloa vedellä, vaan sammuta sen sijaan laite ja pyri peittämään liekit esim. kannella tai käytä palosammutinta.
- Sammuta keittoalue omasta ohjausyksiköstään, äläkä luota astiantunnistimeen.
- Vältä energian tuhlausta ja laske lämmönsyöttöä, kun nesteet alkavat kiehua tai ovat kuumenneet tarpeeksi.
- Älä pidä lämpövastuksia päällä ilman kattiloita tai pannuja.
- Kun ruoanlaitto on lopetettu, sammuta käytössä ollut alue.
- Älä koskaan käytä alumiinifoliota ruoanlaittoon äläkä pane alumiinifolioon pakattuja tuotteita suoraan keittotasolle. Folion alumiini sulaa ja aiheuttaa laitteelle peruuttamatonta vahinkoa, jota ei voida korjata.
- Älä koskaan kuumenna tölkkiä tai säilykepurkkia avaamatta sitä ensin. Muussa tapauksessa se voi räjähtää!

Käyttö ja huolto

Sähköiskun vaara

- Älä valmista ruokaa rikkoutuneella tai haljenneella keittotasolla. Jos keittotason pinta menee rikki tai halkeaa, sammuta laite välittömästi päävirtalähteestä (seinäkytkimestä) ja ota yhteyttä pätevään teknikkoon.
- Sammuta keittotaso seinäkytkimestä ennen puhdistusta tai huoltoa.
- Tämän ohjeen noudattamatta jättäminen voi aiheuttaa sähköiskun tai kuoleman vaaran.

Vaara terveydelle

- Laite on sähkömagnetismia koskevien turvallisuusstandardien mukainen.
- Henkilöiden, joilla on sydämentahdistin tai muu sähköinen implantti (kuten insuliinipumppu), on kuitenkin keskusteltava lääkärin tai implantin valmistajan kanssa ennen tämän laitteen käyttöä, jotta voidaan varmistaa, ettei sähkömagneettinen kenttä vaikuta heidän implantteihinsa.
- Tämän ohjeen noudattamatta jättäminen voi aiheuttaa kuoleman vaaran.

Kuumien pintojen vaara

- Käytön aikana käyttäjän ulottuvilla olevat laitteen osat kuumenevat niin paljon, että ne voivat aiheuttaa palovammoja.
- Älä päästä kehosi, vaatteiden tai muiden esineiden kuin keittoastioiden päältä kosketuksiin induktiotason lasin kanssa ennen pinnan jäähtymistä.
- Älä päästä lapsia laitteen lähelle.
- Keittoastioiden kahvat voivat olla kuumia. Tarkista, etteivät keittoastioiden kahvat ulotu päällä olevien keittolevyjen päälle. Pidä kahvat poissa lasten ulottuvilta.
- Ohjeiden noudattamatta jättäminen voi aiheuttaa palovammoja.

Varo terää!

- Keittolevyn kaapimen terä tulee esille, kun turvasuojus vedetään taakse. Käytä kaavinta varovaisesti ja säilytä sitä turvallisessa paikassa poissa lasten ulottuvilta.
- Huolimaton käsittely voi aiheuttaa vahinkoja tai tehdä haavoja.

Tärkeitä turvaohjeita

- Älä koskaan jätä laitetta ilman valvontaa käytön aikana. Jos ruoka kiehuu yli, voi syntyä savua ja rasvaroiskeita, jotka voivat syttyä palamaan.
- Älä käytä laitetta työ- tai säilytysalustana.
- Älä aseta esineitä tai työvälineitä laitteen päälle.
- Älä aseta laitteen päälle tai sen läheisyyteen magneettisia esineitä (esim. pankki- tai luottokortteja tai muistikortteja) tai elektronisia laitteita (esim. tietokoneita tai MP3-soittimia), sillä laitteen sähkömagneettinen kenttä voi vaikuttaa niihin.
- Älä käytä laitetta tilan lämmitykseen.
- Käytön jälkeen keittoalueet ja keittotasot on aina sammutettava tässä käyttöohjeessa kuvatulla tavalla (eli hipaisunäppäimiä käyttäen). Älä luota siihen, että astiantunnistus sammuttaa keittolevyt, kun keittoastiat otetaan pois sen päältä.
- Älä päästä lapsia leikkimään laitteella tai istumaan tai seisomaan sen päällä tai kiipeämään sen päälle.
- Älä säilytä lapsia kiinnostavia esineitä laitteen päällä olevissa kaapeissa. Keittolevyn päälle kiipeäminen voi aiheuttaa lapselle vakavia vammoja.
- Älä anna lasten olla yksin tai ilman valvontaa alueella, jossa laitetta käytetään.
- Lasten tai henkilöiden, joiden toiminnallinen haitta rajoittaa laitteen käyttömahdollisuuksia, seurassa on oltava vastuullinen ja pätevä henkilö, joka opastaa heitä laitteen käytössä. Vastuussa olevan henkilön on todettava, että he voivat käyttää laitetta aiheuttamatta vaaraa itselleen tai ympäristölleen.
- Älä korjaa tai vaihda laitteen osia, ellei siihen ole ohjeistettu käyttöoppaassa. Kaikki muu huolto on annettava pätevän teknikon tehtäväksi.
- Älä aseta tai pudota painavia esineitä keittotasolle.
- Älä seiso keittotason päällä.
- Älä käytä teräväreunaisia keittoastioita äläkä vedä astioita lasipintaa pitkin, sillä se voi naarmuttaa lasia.
- Älä puhdistu keittotasoa hankaussienellä tai muulla karkealla puhdistusaineella, sillä ne voivat naarmuttaa lasitasoa.
- Laite on tarkoitettu kotitalouskäyttöön tai sitä vastaaviin ympäristöihin, kuten:
 - henkilöstökeittiöt myymälöissä, toimistoissa ja muissa työympäristöissä;
 - maatilat; hotellien, motellien ja muiden majoitustyyppien asiakkaat;
 - aamiaismajoitus.

VAROITUS: Laite ja sen käyttäjän ulottuvilla olevat osat kuumenevat käytön aikana.

- Käsittele laitetta varovasti ja vältä koskettamasta lämmityselementtejä.
- Älä päästä alle 8-vuotiaita lapsi laitteen lähelle, ellei heitä valvota jatkuvasti.
- Tila on oltava hyvin tuuletettu, kun liesituuletinta käytetään yhtä aikaa muiden polttimien, kaasulieden tai vastaavien kanssa.
- Liesituuletin on puhdistettava säännöllisesti sekä sisältä että ulkoa (VÄHINTÄÄN KERRAN KUUKAUDESSA) huolto-ohjeita noudattaen.
- Liesituulettimen puhdistusohjeiden noudattamatta jättäminen sekä suodatinten puhdistuksen ja vaihdon laiminlyönti aiheuttavat palovaaran.
- Ruoan liekitys on ehdottomasti kielletty. Avotuli voi vahingoittaa suodattimia ja aiheuttaa palovaaran, minkä vuoksi sitä on vältettävä kaikissa tilanteissa. Paistamisen yhteydessä on oltava erityisen varovainen, jotta öljy ei ylikuumene ja syty palamaan.
- TOIMI VAROEN: Kun keittotasoa on päällä, liesituulettimen näkyvillä olevat osat voivat kuumentua.
- Höyrynpoiston teknisissä ja turvallisuustoimenpiteissä on noudatettava tiukasti paikallisten viranomaisten antamia määräyksiä.
- Poistoilmaa ei saa johtaa kanaviin, joita käytetään kaasu- tai muun kaltaisen poltinjärjestelmien höyrynpoistoon. Älä käytä liesituuletinta, jos sen ritilää ei ole asennettu oikein!
- Käytä asennuksessa vain tuotteen mukana toimitettuja kiinnitysruuveja, tai jos niitä ei toimitettu tuotteen mukana, hanki oikeantyyppisiä ruuveja. Käytä asennusohjeessa ilmoitettuja oikean pituisia ruuveja.
- Kun liesituuletinta käytetään yhdessä muiden yksiköiden kanssa, tilan alipaine ei saa ylittää 4 Pa:ta (4 x 10⁻⁵ bar). Tämä voidaan saavuttaa, kun palamiseen tarvittava ilma pääsee sisään aukoista, joita ei voida sulkea, esim. ovista, ikkunoista tai ilmanvaihtoaukoista tai muilla teknisillä keinoilla. Pelkkä ilmanvaihtoaukko ei takaa raja-arvon noudattamista.
- Käyttöön ja ympäristövaikutusten vähentämiseen liittyviä suosituksia: Aloittaessasi ruoanvalmistusta käynnistä liesituuletin pienimmällä nopeudella ja anna sen käydä parin minuutin ajan ruoanvalmistuksen loppumisen jälkeen. Lisää nopeutta vain, jos ruoanvalmistuksessa syntyy runsaasti höyryä, ja käytä Boost-toimintoa vain äärimmäisissä tapauksissa. Hajunpoistojärjestelmän tehokkaan toiminnan varmistamiseksi aktiivihiihsuodatin on vaihdettava tarpeen mukaan. (Jos sellainen on asennettu laitteeseen). (Vain huoneilmaan palautus).
- Rasvasuodattimen tehokkuuden varmistamiseksi se on puhdistettava aina tarpeen vaatiessa. Tehokkuuden parantamiseksi ja melun vähentämiseksi suosittelemme käyttämään läpimitaltaan suurinta putkea, joka on ilmoitettu tässä käyttöohjeessa.
- Rasvan tai öljyn kuumentaminen keittotasolla ilman valvontaa voi olla vaarallista ja aiheuttaa tulipalon.
- Älä jätä kuumaa öljyä tai rasvaa ilman valvontaa.
- Älä käytä laitetta ilman rasvasuodatinta.
- Älä käytä avotulta (esim. liekitystä) laitteen ja sen rasvasuodatinten lähellä.
- Älä asenna laitetta kiinteään tulisijan (esim. puuta tai hiiltä käyttävän), jos tulisijassa ei ole tiiviisti asennettua kiinteää suojusta. Laitteen lähellä ei saa lentää kipinöitä.
- Anna laitteen jäähtyä ennen puhdistamista.
- Jos laitteen sisään pääsee kuumia nesteitä, poista rasvasuodatin tai ylivuotava säiliö vasta laitteen jäähtyttyä.
- Pakkauksen avaamisen yhteydessä voi esiintyä lievää hajua, mikä on täysin normaalia ja häviää pian.
- Liesituulettimet ja muut ilmanvaihtojärjestelmät voivat vaikuttaa kaasua tai muita polttoaineita polttavien laitteiden (myös muissa tiloissa olevien) turvalliseen toimintaan palokaasujen takaisinvirtauksen vuoksi. Kaasut voivat aiheuttaa häämyrkytyksen. Liesituulettimen tai muun ilmanvaihtojärjestelmän asennuksen jälkeen pätevän henkilön on testattava kaasulaitteiden toiminta, jotta voidaan varmistaa, etteivät palokaasujen takaisinvirtausta esiinny.
- Jos puhdistusta ei suoriteta ohjeiden mukaisesti, se voi aiheuttaa palovaaran.
- TOIMI VAROEN: Lisävarusteiden osat voivat kuumentua, kun niitä käytetään yhdessä ruoanvalmistuslaitteiden kanssa.
- Ilmanpoistoa koskevia määräyksiä on noudatettava.
- TOIMI VAROEN: Laitetta ei ole tarkoitettu käytettäväksi kaasulieden kanssa.

Symbolien selitykset



Vaara

Tämä symboli tarkoittaa, että erittäin herkästi syttyvä kaasu aiheuttaa hengenvaaran.



Vaarallinen jännite

Tämä symboli tarkoittaa, että jännite aiheuttaa hengenvaaran.



Varoitus

Tämä symboli tarkoittaa, että jos vikaa ei pystytä välttämään, se voi aiheuttaa vakavan loukkaantumisen tai kuoleman.



Toimi varoen

Tämä symboli tarkoittaa matalan riskin vaaraa, joka voi aiheuttaa pieniä tai kohtalaisia vahinkoja, jos sitä ei pystytä välttämään.



Huomautus

Symboli tarkoittaa tärkeää tietoa (esim. omaisuudelle mahdollisesti aiheutuvasta vahingosta), mutta ei tarkoita vaaraa.



Noudata ohjeita

Tämä symboli tarkoittaa, että huoltoteknikon on huollettava laite käyttöohjeen mukaisesti.

Tutustu huolellisesti turvaohjeisiin ennen tuotteen käyttöönottoa ja säilytä ohjeet asennuspaikan tai tuotteen välittömässä läheisyydessä myöhempää käyttöä varten.

TEKNISET TIEDOT

Keittotaso	Heat 80 R	
Keittoalueet	4	
Jännite	220–240 V~ 380–415 V 3 N~ 50 Hz tai 60 Hz	
Asennusteho	7400 W	
Tuotteen koko P×L×K (mm)	800×520×230	
Asennusmitat A×B (mm)	750×490	
Moottori	BLDC	
Ilmanpoisto	Suora ilmanpoisto (ulos)	Pienin asetus normaalissa käytössä 350 m ³ /h Suurin normaali asetus 560 m ³ /h Boost-toiminto 630 m ³ /h
	Huoneilmaan palautus	Boost-toiminto 547 m ³ /h
Äänitaso	Suora ilmanpoisto (ulos)	Pienin asetus normaalissa käytössä 56 dB Suurin normaali asetus 68 dB Boost-toiminto 71 dB
	Huoneilmaan palautus	Pienin asetus normaalissa käytössä 62 dB Suurin normaali asetus 69 dB Boost-toiminto 72 dB
Energiatehokkuus	Tehoindeksi	49,6
	Teholuokka	A
Rasvasuodatus	Suodatusteho	80,4 %
	Suodatusluokka	C

Paino ja mitat ovat likimääräisiä. Koska pyrimme jatkuvasti kehittämään tuotteitamme, niiden ominaisuudet ja rakenne voivat muuttua ilman ennakkovaroitusta.

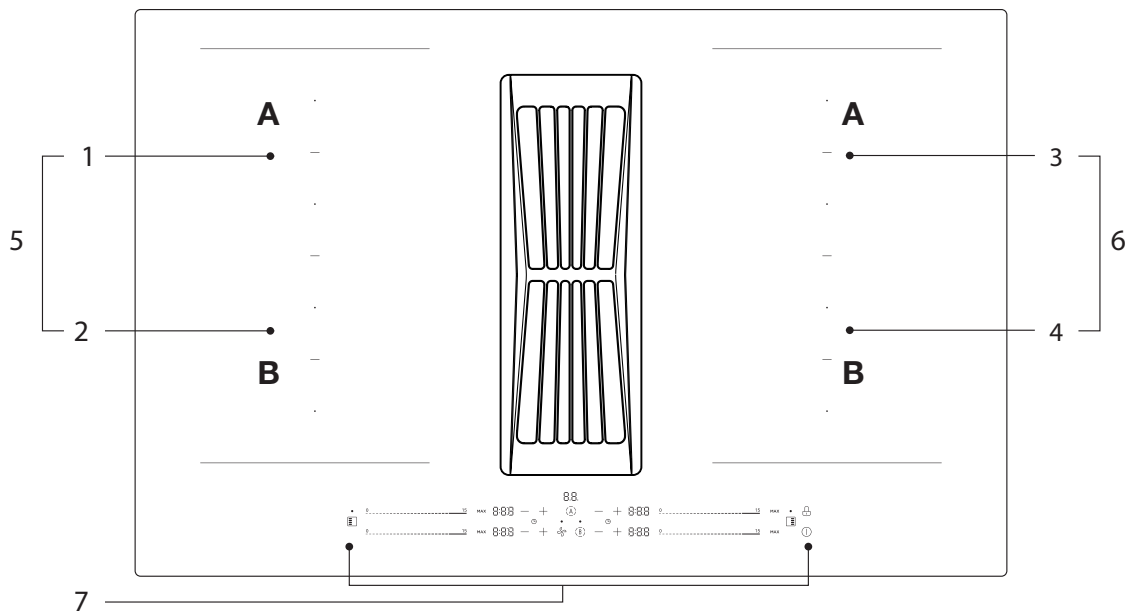
Keittoastioiden pohjan halkaisija

Keittoalue	Minimi	Maksimi
1 & 2 & 3 & 4	120	200
Flex-alue	120	220*380

*Huomaa: Astiantunnistuksen aktivoimiseksi keittoastia on asetettava a- tai b-alueelle, ei niiden väliin.

YLEISET TUOTETIEDOT

Ylhäältä katsottuna

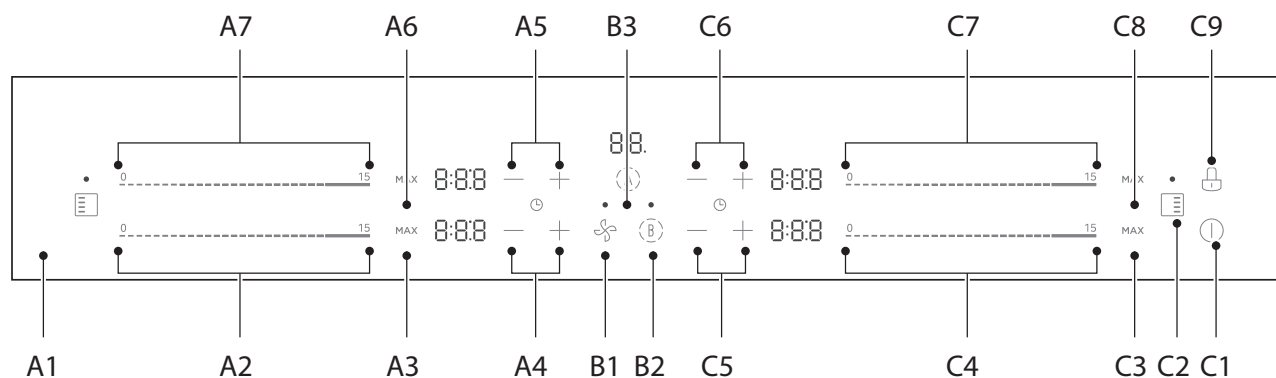


1. Maks. 2200/3600 W alue
2. Maks. 2200/3600 W alue
3. Maks. 2200/3600 W alue

4. Maks. 2200/3600 W alue
5. Maks. 3300/3600 W alue
6. Maks. 2200/3700 W alue

7. Ohjauspaneeli

Ohjauspaneeli



A1: Siltatoiminto (Flex)
A2: Lämpötila-asetuksen ilmaisin
A3: Boost
A4: Aika-asetuksen ilmaisin
A5: Aika-asetuksen ilmaisin
A6: Boost
A7: Lämpötila-asetuksen ilmaisin

B1: Liesituulettimen ilmaisin
B2: Boost - liesituuletin
B3: Keittotason ja liesituulettimen
automaattinen toiminto

C1: ON/OFF (päälle/pois)
C2: Siltatoiminto (Flex)
C3: Boost
C4: Lämpötila-asetuksen ilmaisin
C5: Aika-asetuksen ilmaisin
C6: Aika-asetuksen ilmaisin
C7: Lämpötila-asetuksen ilmaisin
C8: Boost
C9: Näppäinlukko

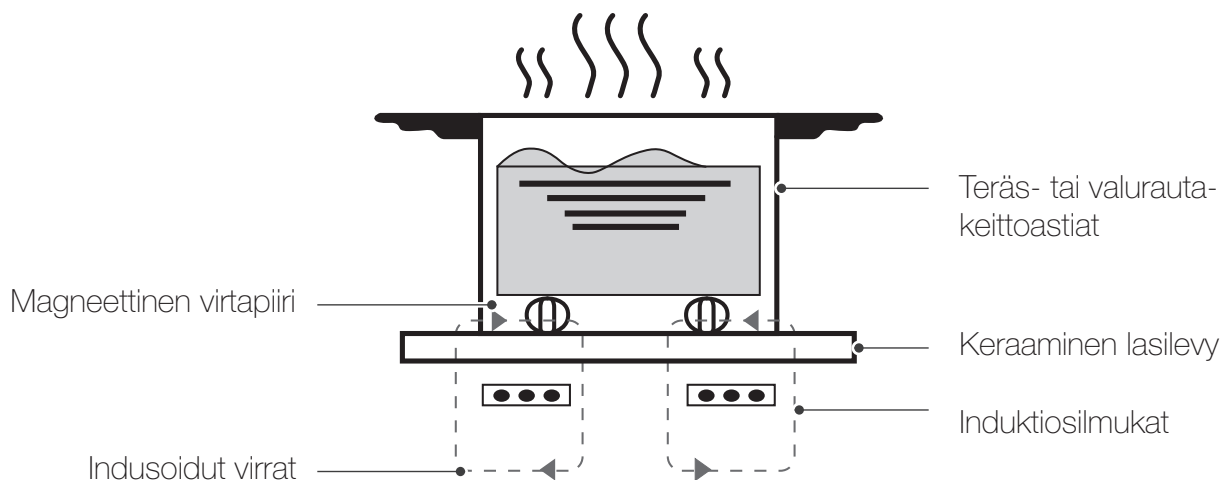
A3 + Ab + C3 + C8: Boost - keittotaso

HUOMAA

Tämän ohjeen kaikki kuvat ovat vain suuntaa antavia. Mahdolliset poikkeamat todellisen tuotteen ja kuvien välillä ovat alisteisia todelliselle tuotteelle.

Induktiolieden toiminta

Induktio on turvallinen, kehittynyt, tehokas ja taloudellinen tekniikka. Siinä sähkömagneettinen värähtely tuottaa lämpöä suoraan keittoastiaan lasipinnan lämmittämisen sijaan. Lasi kuumenee vain, koska keittoastia alkaa jossakin vaiheessa lämmittää sitä.



Käyttö

Tuotetta voidaan käyttää ilman poistoon ulos tai sen palauttamiseen takaisin huoneilmaan.

Ilman poisto ulos

Liesituuletin on suunniteltu poistamaan höyryt keittiöstä. Se edellyttää ilmanvaihtokanavan asentamista, joka ohjaa käytetyn ilman ulkoilmaan.



Ilmaa ei saa ohjata savupiippuun, jota käytetään kaasua tai muita polttoaineita polttavan laitteen höyrynpöistoon (ei koske liesituuletinta, jonka ilma johdetaan takaisin huoneeseen).

- Jos poistoilma halutaan johtaa savu- tai poistoilmapiippuun, joka ei ole käytössä, siihen on saatava lupa rakennusvalvonnasta.
- Jos poistoilma johdetaan ulkoseinän läpi, on käytettävä teleskooppikanavaa.

Huoneilmaan palautus

Sisään imettävä ilma puhdistetaan rasva- ja hajusuodattimissa ja johdetaan sitten takaisin huoneilmaan.



Jotta hajut voidaan poistaa huoneilmaan palautuksessa, tuotteeseen on asennettava aktiivihiilisuodatin.

PIKAOPAS



Öljyssä tai rasvassa paistettaessa on varottava niiden äkillistä kuumenemista etenkin käytettäessä PowerBoost-toimintoa. Erittäin korkeissa lämpötiloissa öljy ja rasva syttyvät itsestään palamaan, mikä aiheuttaa vakavan palovaaran.

VINKKEJÄ ruoanvalmistukseen

Lämpötilaa kannattaa laskea, kun ruoka alkaa kiehua.

- Kannen käyttäminen lyhentää valmistusaikaa ja säästää energiaa, koska lämpö pysyy tällöin paremmin keittoastian sisällä.
- Lyhennä valmistusaikaa käyttämällä mahdollisimman vähän vettä tai rasvaa.
- Aloita ruoanvalmistus korkealla lämpötilalla ja laske lämpötilaa, kun ruoka on kuumennut kauttaaltaan.

Haudutus ja riisin keitto

Haudutus tehdään kiehumispisteen alapuolella, noin 85 asteessa, jolloin nesteen pinnalle nousee vainhiukan kuplia. Näin valmistamalla saadaan herkullisia keittoja ja pataruokia, koska maku kehittyy ilman ruoan ylikypsymistä. Myös kananmunia ja jauhoja sisältävät kastikkeet valmistetaan kiehumispisteen alapuolella.

- Jotkin ruoanvalmistustavat, kuten riisin keittäminen imeytysmenetelmällä, saattavat vaatia alhaisinta asetusta korkeampaa lämpötila-asetusta, jotta ruoka kypsenee suositellussa ajassa.

Pihvin paisto

Mehukkaiden ja maukkaiden pihvien valmistus:

Anna lihan seisoa huoneenlämmössä noin 20 minuuttia ennen valmistusta.

Kuumenna paksupohjainen paistinpannu.

Sivele pihvin molemmille puolille öljyä. Lorauta kuumalle pannulle pieni määrä öljyä ja pane sen jälkeen liha pannulle.

Pihvi käännetään vain kerran paistamisen aikana. Tarkka paistoaika riippuu pihvin paksuudesta ja toivotusta kypsyyssasteesta. Paistoaika vaihtelee noin 2 ja 8 minuutin välillä puolta kohden.

Paina pihviä kypsyyssasteen arvioimiseksi: mitä kiinteämmältä se tuntuu, sitä kypsempi liha on.

Anna pihvin levätä ennen tarjoilua lämpimällä lautasella parin minuutin ajan, jotta se mureutuu.

Wokkaus

1. Valitse tasapohjainen wokkipannu tai suuri paistinpannu, joka soveltuu käytettäväksi induktioliedellä.
2. Ota esille kaikki ainesosat ja työvälineet. Wokkaus tehdään nopeasti. Jos valmistat ruokaa kerralla suuren annoksen, kypsennä se pienissä erissä.
3. Kuumenna pannua hetki, ja lisää siihen kaksi ruokalusikallista öljyä.
4. Jos ruoka sisältää lihaa, valmista se ensin, aseta se sivuun ja pidä lämpimänä.
5. Wokkaa vihannekset. Kun ne ovat kuumia, mutta yhä rapeita, laske lämpötilaa, pane liha takaisin pannuun ja lisää kastike.
6. Sekoita aineksia varovasti, jotta ne kuumenevat kauttaaltaan.
7. Tarjoile heti.

Pienten esineiden tunnistus

Jos keittotason päälle jätetään sopimattoman kokoinen ei-magneettinen (esim. alumiininen) keittoastia tai muu pieni esine (esim. veitsi, haarukka tai avain), keittotaso siirtyy automaattisesti valmiustilaan 1 minuutin kuluttua. Puhallin jatkaa induktiokeittotason jäädyttämistä vielä 1 minuutin ajan.

Lämpötasot

Alla olevat asetukset ovat vain suuntaa antavia. Tarkka asetus riippuu monista eri tekijöistä, kuten keittovälineistä ja valmistettavan ruoan määrästä. Tee induktiokeittotasolla kokeiluja, jotta löydät itsellesi parhaiten sopivat asetukset.

Lämpötasot	Sopivat asetukset
1–2	<ul style="list-style-type: none">• Pienten ruokamäärien hellävarainen lämmitys• Suklaan, voin ja nopeasti pohjaan palavien elintarvikkeiden sulatus• Mieto haudutus• Hidas kuumennus
3–5	<ul style="list-style-type: none">• Nopea kuumennus• Nopea haudutus• Riisin keitto
6–11	<ul style="list-style-type: none">• Lätyt
12–13	<ul style="list-style-type: none">• Kuullotus• Pastan keitto
14/P	<ul style="list-style-type: none">• Paisto• Ruskistus• Keiton keittäminen• Veden keittäminen

Asennustarvikkeet

Leikkaa työtaso kuvassa esitettyjen mittojen mukaisesti.

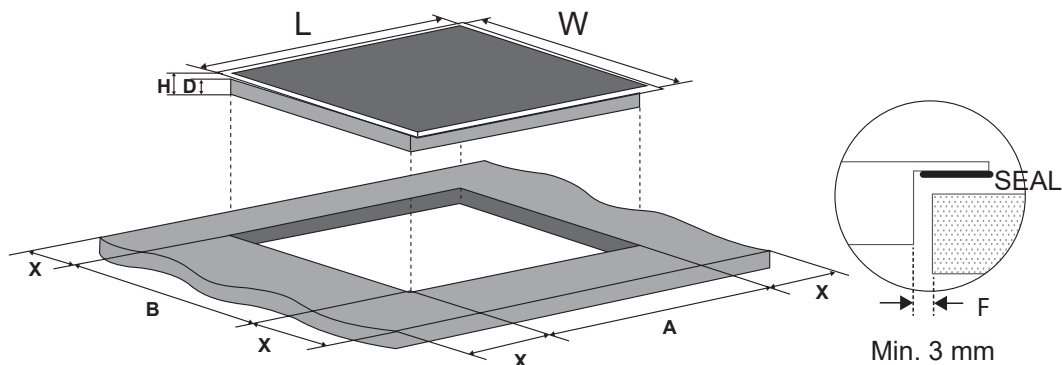
Asennusta ja käyttöä varten reiän ympärille on jätettävä vähintään 5 cm tilaa.

Levyn on oltava vähintään 30 mm paksu. Valitse kuumuutta kestävä ja eristävä materiaali. Puuta ja vastaavia kuitu- tai hygroskooppisia materiaaleja ei saa käyttää, ellei niitä ole kyllästetty sähköiskujen ja keittotason lämpösäteilyn aiheuttaman vääntymisen välttämiseksi.

Katso alemmaa:



Huomautus: Keittotason sivujen ja kaapin sisäseinien välisen turvaetäisyyden on oltava vähintään 3 mm.



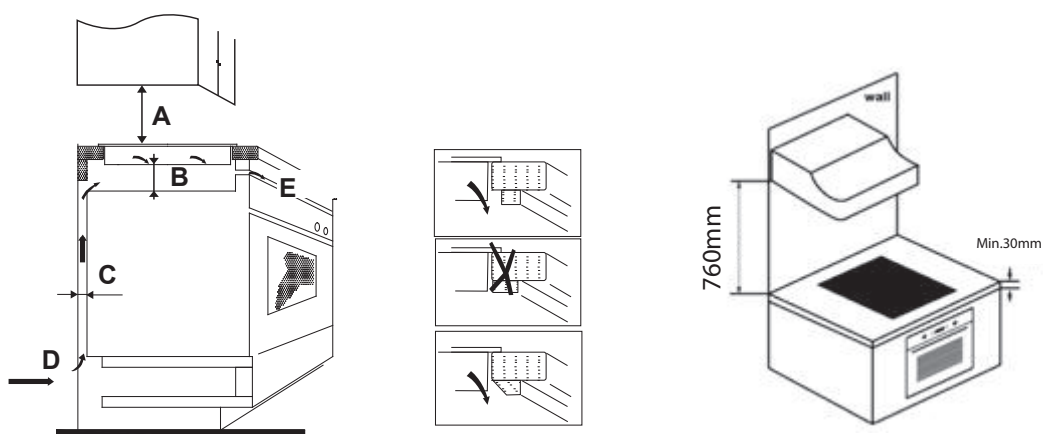
L (mm)	W (mm)	H (mm)	D (mm)	A (mm)	B (mm)	X (mm)	F (mm)
800	520	230	226	750+2 +0	490+2 +0	50 min	3 min

Keittotason riittävästä tuuletuksesta on aina huolehdittava ja varmistettava, etteivät tulo- ja poistoilma-aukot ole tukkeutuneita. Varmista, että keraaminen keittotaso on asennettu optimaalisesti käyttöä varten.

Katso alemmaa:



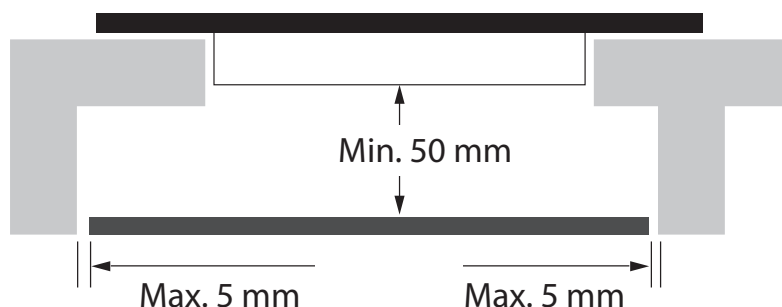
Huomautus: Keittotason ja sen yläpuolella oleva kaapin välisen turvaetäisyyden on oltava vähintään 760 mm.



A (mm)	B (mm)	C (mm)	D	E
760	50 min	20 min	Tuloilma-aukko	Poistoilma-aukko 5 mm

Varoitus: Riittävän tuuletuksen varmistaminen

Varmista, että induktiokeittotaso on riittävästi tuuletettu ja että tulo- ja poistoilma-aukot ole tukkeutuneita. Jotta vältetään vahingossa tapahtuva kosketus keittotason ylikuumentuneeseen pintaan tai sähköiskun vaara käytön aikana, on kiinnitettävä ruuveilla puinen välilevy vähintään 50 mm:n etäisyydelle keittotason pohjasta. Noudata alla lueteltuja vaatimuksia.



Keittotason reunoilla on tuuletusaukkoja. Asennuksen yhteydessä on varmistettava, ettei kaappi tuki aukkoja.



- Liiman, joka kiinnittää muovi- tai puumateriaalin tuotteeseen, on kestävä vähintään 150 asteen lämpötiloja verhouksen irtoamisen estämiseksi.
- Takaseinän, laitetta koskettavien ja sen ympärillä olevien pintojen on sen vuoksi kestävä 90 asteen lämpötilaa.

Varmista seuraavat seikat ennen keittotason asennusta:

- Työtaso on nelikulmainen ja tasainen, eivätkä mitkään rakenteelliset tekijät estä tilan käyttöä.
- Työtaso on valmistettu kuumuutta kestävästä ja eristävästä materiaalista.
- Jos keittotaso asennetaan uunin yläpuolelle, varmista, että uunissa on sisäinen tuuletus- tai jäähdytysjärjestelmä.
- Asennuksessa on noudatettava kaikkia asennusetäisyyttä koskevia vaatimuksia sekä sovellettavia standardeja ja määräyksiä.
- Tarkoitukseen sopiva suojakytkin, joka kytkee laitteen täysin irti verkkovirrasta on asennettu kiinteään johtoon, kiinnitetty ja sijoitettu paikallisten sääntöjen ja määräysten mukaisesti.
- Suojakytkimen on oltava hyväksytty ja sen kaikkien napojen kosketinvälin on oltava 3 mm (kaikissa aktiivisissa [vaihe]johtimissa, jos paikalliset kytkentäsäännöt sallivat tämän vaatimuksista poikkeamisen). Suojakytkin on helposti saavutettavissa, kun keittotaso on asennettu.
- Kysy neuvoa paikallisesta rakennusvalvonnasta tai tutustu rakentamismääräyksiin, jos et ole varma asennuksesta.
- Että keittotason ympärillä olevilla seinillä on kuumuutta kestäviä ja helposti puhdistettavia pintoja (kuten keraamisia laattoja).

Varmista seuraavat seikat keittotason asennuksen jälkeen:

- Virtajohtoon ei pääse käsiksi kaappien tai laatikoiden kautta.
- Kaapin ulkopuolelta tulee tarpeeksi raitista ilmaa keittotason pohjaan.
- Jos keittotaso asennetaan laatikon tai kaappitilan yläpuolelle, keittotason pohjan alle on asennettava lämpösuojalevy.
- Suojakytkin on helposti saavutettavissa.

Ennen kiinnikkeiden asentamista

Yksikkö on asetettava vakaalle ja tasaiselle pinnalle (käytä pakkausta alustana).
Varo painamasta lasia.



Toimi varoen

- Induktiokeittotason asentaminen on annettava pätevän henkilön tai asentajan tehtäväksi. Älä asenna laitetta itse.
- Keittotasoa ei saa asentaa suoraan tiskikoneen, jääkaapin, pakastimen, pesukoneen tai kuivausrummun päälle, sillä niistä tuleva kosteus voi vaurioittaa keittotason elektroniikkaa.
- Induktiokeittotaso on asennettava siten, että lämpö pääsee säteilemään pois, mikä parantaa laitteen luotettavuutta.
- Työtason seinän ja indusoidun lämmitysalueen on kestettävä kuumuutta.
- Vaurioiden välttämiseksi itseliimautuvan teipin on kestettävä kuumuutta.
- Puhdistukseen ei saa käyttää höyrypesuria.

Kytke keittotaso verkkovirtaan

Tutustu huolellisesti käyttöohjeisiin ja näihin turvaohjeisiin ennen tuotteen käyttöönottoa ja keittotason asentamista. Se sisältää turvallisuuteen, asennukseen, käyttöön ja huoltoon liittyviä tärkeitä tietoja, jotka auttavat suojaamaan henkilöitä ja tuotetta.



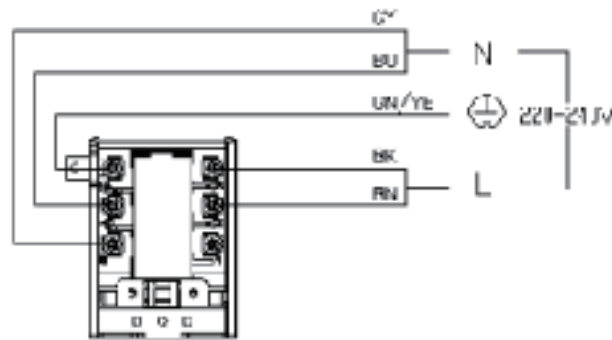
- Keittotason saa kytkeä verkkovirtaan vain pätevä asentaja.
- Tuote on tarkoitettu vain tavalliseen kotitalouskäyttöön.
Valmistaja/maahantuoja ei ole vastuussa vahingoista, jotka aiheutuvat väärästä tai virheellisestä käytöstä.
- Ennen kuin tuote liitetään sähkövirtaan, on varmistettava, että liitäntäolosuhteet vastaavat tyyppikilvessä ilmoitettuja liitäntätietoja (jännite ja taajuus). On erittäin tärkeää, että nämä tiedot ovat yhteneväisiä, jotta tuote ei vahingoitu. Jos epäilet, ota yhteyttä ammattilaiseen.
- Virtalähteen johtojen pituuden on kestettävä tyyppikilvessä ilmoitettu kuormitus.
- Keittotasoa ei saa kytkeä verkkovirtaan sovittimien tai jatkojohtojen kautta, sillä se voi aiheuttaa ylikuumenemisen ja tulipalon. Jatkojohto ei ole tarpeeksi turvallinen.
- Virtajohto ei saa olla kosketuksissa kuumien osien kanssa, ja se on asetettava siten, ettei sen lämpötila nouse yli 75 asteeseen.



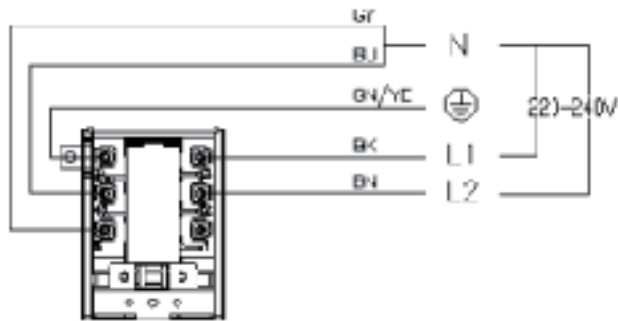
- Tarkista sähköasentajalta, sopiiko kodin sähköjärjestelmä tarkoitukseen ilman muutoksia.
Mahdolliset muutokset on annettava pätevän sähköasentajan tehtäväksi.



- Jos valitsemasi laitteessa on vähintään neljä lämmitysyksikköä, se voidaan kytkeä alla osoitetulla tavalla suoraan verkkovirtaan yksivaiheisella kytkennällä.
- Jos johto on vaurioitunut tai se on vaihdettava, vahinkojen välttämiseksi työ on annettava pätevän ammattilaisen tehtäväksi.
- Jos laite kytketään suoraan verkkovirtaan, on asennettava moninapainen kytkin, jonka kosketinväli on vähintään 3 mm.
- Asentajan on varmistettava, että sähkökytkentä on tehty oikein ja että kytkentä noudattaa turvallisuusvaatimuksia.
- Johtoa ei saa taivuttaa eikä se saa joutua puristuksiin.
- Johto on tarkistettava säännöllisesti, ja sen vaihtaminen on annettava valtuutetun asentajan tehtäväksi.



220-240V 1N~



220-240V/380-415V 2N~

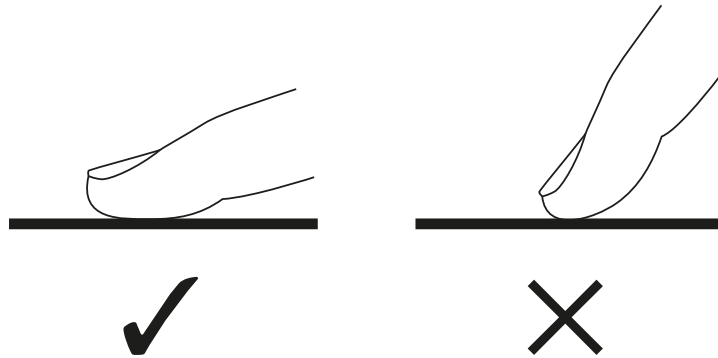


Keittotason pohjaan ja virtajohtoon ei pääse käsiksi asennuksen jälkeen.

KÄYTTÖOHJEET

Hipaisunäppäimet

- Näyttö reagoi kosketukseen, joten sitä ei tarvitse painaa vaan vain hipaista kevyesti sen pintaa.
- Käytä sormenpäitä koko sormen sijaan.
- Hipaisun tunnistuksesta kuuluu aina piippaus.
- Varmista aina, että kosketusnäyttö on kuiva ja puhdas ja ettei mikään esine (esim. keittiöväline tai liina) peitä näytön painikkeita. Ohutkin vesikalvo voi vaikeuttaa näytön käyttöä.



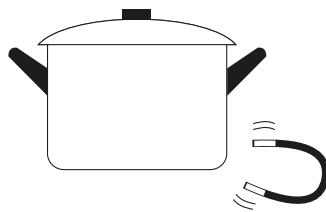
Sopivien keittoastioiden valinta

Käytä vain keittoastioita, joiden pohja soveltuu induktiotasolle.
Etsi induktiosymbolia astian pakkauksesta tai sen pohjasta.

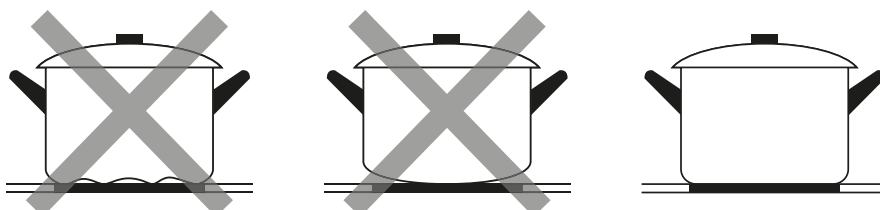
- Magneettitestillä voit tarkistaa, soveltuuko keittoastia induktiotasolle.
Vie magneetti astian pohjaa kohti. Jos pohja vetää puoleensa magneettia, astia soveltuu induktiotasolle.
- Jos sinulla ei ole magneettia:
Laske vettä testattavaan keittoastiaan.

Jos kuvake  ei vilku näytössä ja vesi kuumenee, keittoastia soveltuu induktiotasolle.

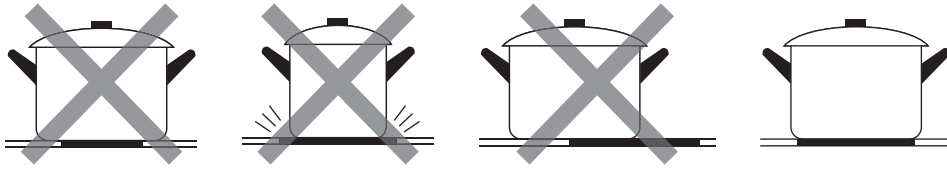
- Seuraavista materiaaleista valmistetut keittiövälineet eivät sovellu käytettäväksi: puhdas ruostumaton teräs, alumiini- ja kupariastiat, joissa ei ole magneettista pohjaa, lasi, puu, posliini, keramiikka ja saviastiat.



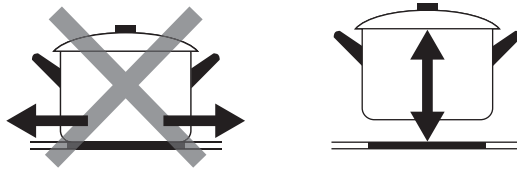
- Älä käytä keittoastioita, joissa on rosoiset reunat tai taipunut pohja.



- Varmista, että keittoastian pohja on sileä, että se asettuu tasaisesti lasitasoa vasten ja että sen koko vastaa keittoalueen kokoa. Valitse keittoastioita, joiden halkaisija on yhtä suuri kuin valitun alueen kuvio osoittaa. Valitsemalla hiukan leveämmän keittoastian energia käytetään mahdollisimman tehokkaasti. Pienempää keittoastiaa käytettäessä teho voi olla odotettua pienempi. Keittotaso ei välttämättä tunnista halkaisijaltaan alle 140 mm:n keittoastiaa. Aseta astia aina keittoalueen keskelle.



- Nosta kattilat aina pois induktioliedeltä. Älä työnnä niitä, sillä ne voivat naarmuttaa lasia.



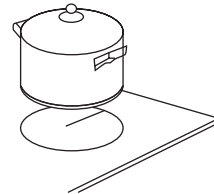
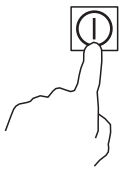
Tuotteen käyttö

Ruoanvalmistuksen aloitus

Paina ON/OFF-painiketta 1 sekunnin ajan. Kun laite on päällä, hälytys piippaa kerran ja kaikissa näytöissä näkyy ”-”, mikä tarkoittaa induktiokeittotason siirtymistä valmiustilaan.

Aseta sopiva keittoastia haluamallesi keittoalueelle.

- Varmista, että keittoastian pohja ja keittoalueen pinta ovat puhtaita ja kuivia.

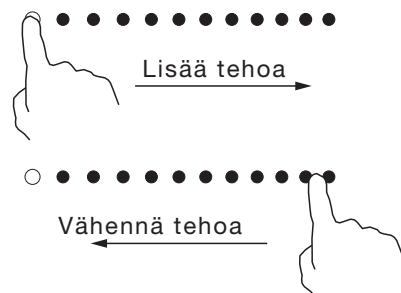


Säädä lämpötilaa liikusäätimellä.



Valitse lämpötila-asetus hipaisemalla liikusäädintä.

- Kun keittoalueelle on asetettu keittoastia eikä lämpötila-asetusta ole valittu 20 sekunnin sisällä, keittotaso sammuu automaattisesti. Aloita uudestaan kohdasta 1.
- Kun keittoalueelle ei ole asetettu keittoastiaa eikä lämpötila-asetusta ole valittu 20 sekunnin sisällä, keittotaso sammuu automaattisesti. Aloita uudestaan kohdasta 1.
- Voit muuttaa lämpötila-asetusta milloin tahansa ruoanvalmistuksen aikana.



Jos näytössä vilkkuu sekä lämpötila-asetuksen kuvake

Se tarkoittaa seuraavaa:

- keittoastiaa ei ole asetettu oikealle keittoalueelle, tai
- käytetty keittoastia ei sovellu induktioliedelle, tai
- keittoastia on liian pieni tai se ei ole keittoalueen keskellä.

Lämmitys ei käynnisty, jos keittoalueella ei ole soveltuvaa keittoastiaa.

Näyttö sammuu automaattisesti 1 minuutin jälkeen, jos tasolle ei aseteta sille soveltuvaa keittoastiaa.

Manuaalinen tuuletus

Tuuletusasetusta voi säätää manuaalisesti.







HUOMAA

Korkeiden keittoastioiden käyttö voi estää liesituuletinta toimimasta optimaalisella tavalla.

Tuuletuksen tehoa voi parantaa asettamalla keittoastian kannen vinoon.

Manuaalisen tuuletuksen aktivointi

1. Kun laite on päällä, aktivoi tuuletusjärjestelmä hipaisemalla  -näppäintä.
2. Paina nopeasti (lyhyt painallus) liesituulettimen näppäintä  vaihtaaksesi tason välillä 0–3 tai sammuta liesituuletin pitämällä sen näppäimen  painettuna (pitkä painallus) 3 sekunnin ajan.
3. Käynnistä Boost-toiminto painamalla  -näppäintä.

Tuuletusjärjestelmä on aktivoitu

Tuuletuksen hallinnan käytöstä poisto tai muuttaminen

1. Sammuta.
2. Säädä taso 0:aan liesituulettimen näppäimellä  .

Ruoanvalmistuksen lopettaminen

Sammuta keittoalue siirtämällä liukusäädin kohtaan 0. Varmista, että näytössä näkyy "0".

Koko keittotaso sammutetaan hipaisemalla ON/OFF-näppäintä




Tuuletusjärjestelmän automaattitoiminto

Tuuletusjärjestelmässä on sekä manuaalinen että automaattinen tila. Automaattinen tila käynnistyy keittoalueen käynnistykseen yhteydessä. Se sammuu itsestään kaksi minuuttia kaikkien keittoalueiden sammuttamisen jälkeen.

Manuaalinen tila

Kun keittotaso on päällä, hipaise  -näppäintä tai  -näppäintä. Näytössä näkyy taso 0–3 tai b.

Automaattinen tila

Kun keittotaso on päällä, hipaise  -näppäintä. Näytössä näkyy A. Keittotaso poistaa automaattisen tilan käytöstä, kun:

- on kulunut kaksi minuuttia kaikkien keittoalueiden sammuttamisesta
- virtapainiketta painetaan.

Käynnistä Boost-toiminto

Hipaise MAX-painiketta. Varmista, että näytössä näkyy **MAX**

Poista Boost-toiminto käytöstä

Hipaise lämpötilan hallinnan liukusäädintä, jos haluat kytkeä Boost-toiminnon pois käytöstä.

Sammuta koko keittoalue painamalla ON/OFF-painiketta.

0 ----- 15



Toiminto koskee kaikkia keittoalueita.

- Keittoalue palaa takaisin alkuperäiseen asetukseensa 10 minuutin jälkeen.
- Jos alkuperäinen lämpötila-asetus oli 0, alue palaa maksimitasoon 10 minuutin jälkeen.
- Jos vasemmalla edessä oleva keittoalueelle on asetettu Boost-toiminto, ja sen jälkeen vasemmalla takana olevalle keittoalueelle asetetaan Boost-toiminto, vasemmalla edessä ja takana olevat keittoalueet asetetaan tasolle 15.


Tehostettu tuuletus

- Tuuletusjärjestelmän toimintaa voidaan tehostaa. Jos tehostettu tuuletus otetaan käyttöön, tuuletusjärjestelmä toimii maksimiteholla.

Tehostetun tuuletuksen käynnistys:

1. Hipaise (B)

2. "b" tulee näkyviin.

- Tehostetun tuuletuksen muuttaminen tai sammutus.
- Valitse haluamasi teho asetusalueelta  -näppäimellä tai valitse 0.

Tuuletusjärjestelmän automaattinen käynnistys

Jos valitset keittoalueelle tehotason, ja automaattinen käynnistys aktivoidaan, tuuletusjärjestelmä käynnistyy, kun keittotaso asetetaan vastaavalle tehotasolle.

Laajennettava alue

Aluetta voidaan käyttää joko yhtenä alueena tai kahtena erillisenä alueena ruoanvalmistuksen tarpeista riippuen.

- Laajennettava alue koostuu kahdesta erillisestä induktorista, joita voidaan ohjata erikseen. Kun se toimii yhtenä alueena, osa, jossa ei ole keittoastioita, sammuu automaattisesti 8 sekunnin jälkeen.
- Jotta astiantunnistus toimii ja lämpö jakautuu tasaisesti keittoastiaan, astia on sijoitettava oikein:

Laajennettavan alueen etu- tai takaosaan, kun keittoastian halkaisija on alle 21 cm. Suuret keittoastiat voidaan asettaa mihin tahansa.

Suurena alueena

Kun laajennettavaa aluetta halutaan käyttää yhtenä suurena keittoalueena, tarvitsee vain painaa siltatoimintoa (A1).

Virta-asetus toimii samalla tavoin kuin muillakin alueilla.



Jos haluat lisätä alueelle keittoastian, paina asianmukaisia painikkeita astian tunnistamiseksi.

Kahtena toisistaan riippumattomana alueena

Jos haluat käyttää laajennettavaa aluetta kahtena erillisenä alueena, joissa on eri lämpötila-asetukset, paina siltatoimintoa (A1).

Ohjaustoimintojen lukitus

- Ohjaustoiminnot voidaan lukita tahattoman käytön estämiseksi (estämään esimerkiksi lapsia kytkemästä keittoalueita vahingossa päälle).
- Kun ohjaustoiminnot on lukittu, ne kaikki ovat poissa käytöstä Pälle/pois-painiketta lukuun ottamatta.

Ohjaustoimintojen lukitus

Paina lukitustoimintoa ja pidä se painettuna noin 3 sekuntia.

Näytössä näkyy "Lo"

Ohjaustoimintojen lukituksen avaus

Paina lukitustoimintoa ja pidä se painettuna noin 3 sekuntia.

Kun keittotaso on lukittu, kaikki ohjaustoiminnot ovat poissa käytöstä Pälle/pois-painiketta lukuun ottamatta. ^①

Induktiokeittotaso voidaan aina hätätilanteessa sammuttaa PÄÄLLE/POIS-painikkeella ^①, mutta sen lukitus on avattava ennen seuraavaa käyttökertaa.

Virransyöttötoiminto

- Keittolevyille on mahdollista määrittää tehonoton raja-arvo valitsemalla useista eri tehoalueista.
- Induktiokeittotaso pystyy määrittämään automaattisen raja-arvon tehotasolle käytön aikana, jotta vältetään ylikuormituksen riski.

Siirry virransyöttötoimintoon

Tila: Aseta lapsilukko, kun laite on sammutettu.

Asetukset:

Edellytykset:

1) LR maks. MAX-merkkivalo palaa, paina painiketta 3 sekuntia (+ summerin ääni)

P0


2) LF maks. MAX-merkkivalo palaa, paina painiketta 3 sekuntia (+ summerin ääni)

74

00

Asetukset:

Muuta tasoa

1) Valitse tehon raja-arvo lukituspainikkeella  (tehon raja-arvo perustuu teknisiin ominaisuuksiin).

Tehotasoja on viisi, "2.8k":sta "7.4k":hon. LR- ja RF-näyttö ilmoittaa yhden niistä.

"28 00": Suurin teho on 2,8 kW.

"35 00": Suurin teho on 3,5 kW.

"45 00": Suurin teho on 4,5 kW.

"58 00": Suurin teho on 5,8 kW.

"74 00": Suurin teho on 7,4 kW.

Virransyöttötoiminnon vahvistaminen ja lopettaminen

Kun olet valinnut tehon raja-arvon, vahvista se Päälle/pois-painikkeella (ⓘ). Sen jälkeen keittotaso sammuu.

Ajastin

- Keittotaso voidaan asettaa sammuttamaan yksi tai useampi keittoalue määritetyn ajan kuluttua.
- Maksimiaika-asetus on senhetkisen tehotason perusaika-asetus.
Katso perustoiminta-ajat taulukosta.

Aseta ajastin keittoalueiden sammuttamiseksi

Aseta alue

Säädä lämpötilaa liikusäätimellä.



Kun aika on asetettu, ajastin alkaa heti laskea sitä. Näyttö ilmoittaa jäljellä olevan ajan, ja ajastimen merkkivalo vilkkuu 3 sekuntia.

0:30

Aseta aika hipaisemalla ajastimen ”-”- tai ”+”-näppäimiä.

Vinkki: Hipaise kerran ajastimen ”-”- tai ”+”-näppäintä, jolloin ajasta vähennetään 1 minuutti tai siihen lisätään 1 minuutti.

Pidä ajastimen ”-”- tai ”+”-näppäintä painettuna pitkään, jolloin ajasta vähennetään 10 minuuttia tai siihen lisätään 10 minuuttia.

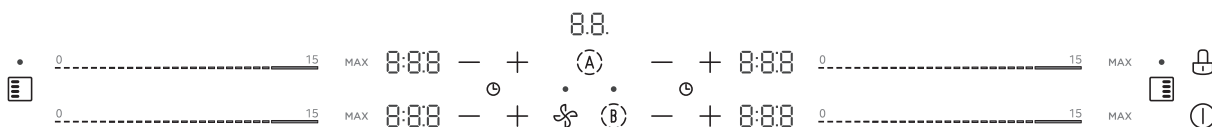


Kun aika on kulunut loppuun, valittu keittoalue sammuu automaattisesti.

Aseta useita alueita:

Useiden alueiden asettamisen vaiheet ovat samat kuin yhden vyöhykkeen asettamisen vaiheet; kunkin lämmitysvyöhykkeen aika asetetaan ja näytetään erikseen.

Näytetään kuten alla:



Ajastimen nollaus

Lämmitysalueita vastaava ajastimeen asetettu aika on 0.

Pidä ajastimen ”-”- ja ”+”-näppäimiä painettuina 1 sekunnin ajan, jolloin ajastimen aika-asetus perutaan.





HUOMAA:

- 1) Manuaalinen aika-asetus ei voi ylittää keittotason etukäteen määritettyä aika-asetusta. Jos todellinen arvo laskee maksimiaika-asetuksen asettamisen jälkeen, aika-asetus muuttuu automaattisesti senhetkisen tehotason maksimiperusajaksi, kun aika-asetus on suurempi kuin senhetkisen tehotason peruspäätymisaika.
- 2) Ajannäyttötilassa paina kerran liukusäädintä nähdäksesi senhetkisen lämmitystason. Kun näytettyyn lämmitystasoon on siirrytty, säädä haluttu taso napauttamalla tai liu'uttamalla liukusäädintä.

Perustoiminta-ajat

Automaattinen sammutus on induktiokeittotason turvatoiminto. Toiminto sammuttaa keittotason automaattisesti, jos se unohtuu käytön jälkeen päälle. Alla olevassa taulukossa ilmoitetaan eri tehotasojen perustoiminta-ajat.

Tehotaso	1	2	3	4	5	6	7	8	9
Perustoiminta-ajat (tuntia)	480	480	480	360	360	360	240	240	240
Tehotaso	10	11	12	13	14	15			
Perustoiminta-ajat (tuntia)	120	120	120	90	90	90			

Tärkeää: Henkilöiden, joilla on sydämentahdistin, on kysyttävä neuvoa lääkäriltään ennen tämän laitteen käyttämistä.

PUHDISTUS JA HUOLTO

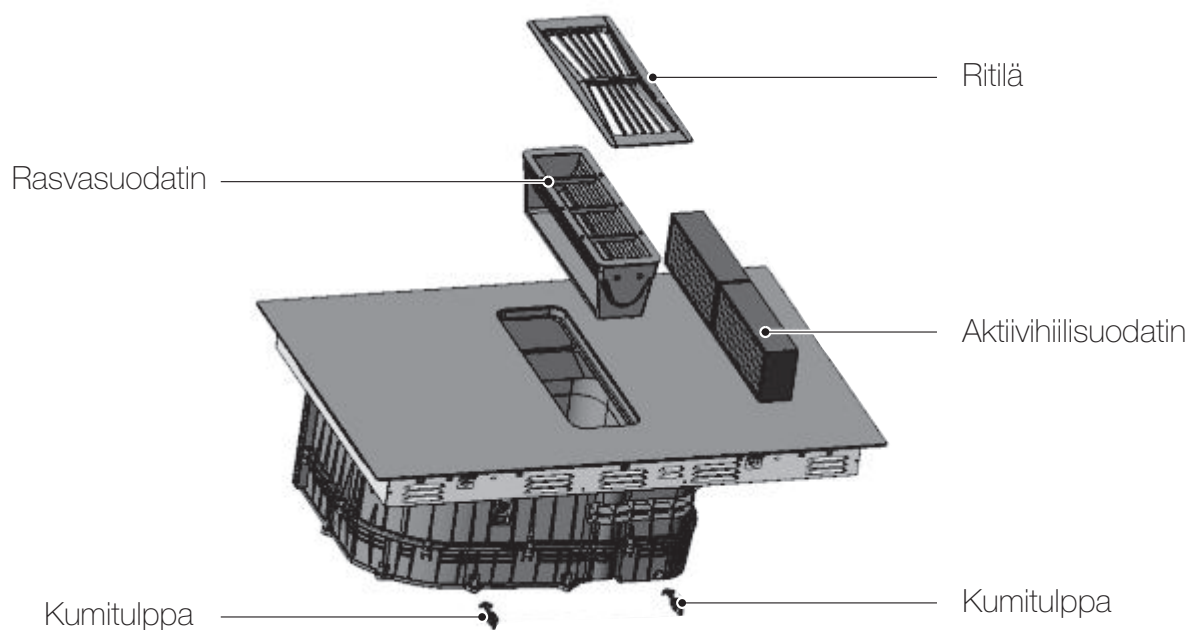
Laitteen perusteellinen puhdistus ja huolto pidentävät sen käyttöikä ja varmistavat sen tehokkaan toiminnan.

Keittolevyn puhdistus

Mikä?	Miten?	Tärkeää!
Lasipinnan jokapäiväinen lika (sormenjäljet, tahrat, ruokatahrat ja roiskeet, jotka eivät sisällä sokeria)	<ol style="list-style-type: none">1. Katkaise keittotason virta.2. Levitä keittotason puhdistusainetta, kun lasi on vielä lämmin (mutta ei kuumaa!).3. Puhdista ja kuivaa puhtaalla liinalla tai talouspaperilla.4. Kytke keittotasoon virta.	<ul style="list-style-type: none">• Kun keittotason virta on katkaistu, siinä ei näy varoitusta kuumasta pinnasta, mutta keittoalue voi yhä olla kuumaa! Ole varovainen.• Karkeat hankaussienet, eräät nailonhankaussienet ja hankaavat puhdistusaineet voivat naarmuttaa lasia. Tarkista puhdistusaineen tai hankaussienen pakkauksesta, soveltuuko se induktioliedelle.• Älä puhdistusaineen jäämiä keittotasolle, sillä ne voivat tehdä lasiin tahroja.
Yli kiehuneet tai sulaneet ainekset sekä kuumat sokeriset roiskeet lasilla.	<p>Poista ne heti lastalla tai keraamisille lasipinnoille soveltuvalla kaapimella, mutta varo kuumia pintoja:</p> <ol style="list-style-type: none">1. Katkaise keittotason virta seinäkytkimestä.2. Pidä terä tai kaavin 30 asteen kulmassa ja kaavi lika keittotason viileälle alueelle.3. Puhdista lika ja roiskeet keittiöliinalla tai talouspaperilla.	<p>Puhdista sulaneiden aineiden ja soke-risten ruokien aiheuttamat tahrat sekä roiskeet mahdollisimman nopeasti. Jos ne ehtivät jäähtyä lasille, ne voivat olla hankalia poistaa tai voivat jopa vahingoittaa lasipintaa pysyvästi.</p> <ul style="list-style-type: none">• Vaara: Kun turvasuojus on vedetty taakse, kaapimen terä on erittäin terävä! Käytä kaavinta sen vuoksi erittäin varovasti ja säilytä se turvallisessa paikassa lasten ulottumattomissa.
Roiskeet hipaisunäppäimillä	<p>Katkaise keittotason virta. Pyyhi roiskeet. Pyyhi hipaisunäppäimet puhtaalla, kostealla sienellä tai liinalla. Kuivaa alue täysin talouspaperilla. Kytke keittotasoon virta.</p>	<ul style="list-style-type: none">• Keittotaso voi piipata ja sammua itsestään, eivätkä hipaisutoiminnot välttämättä toimi, kun alueella on nestettä. Varmista, että hipaisunäppäinten alue on täysin kuiva ennen keittotason uudelleen käynnistämistä.

Puhdistettavat ja vaihdettavat osat

Seuraavassa käydään läpi laitteen osat, jotka on vaihdettava tai puhdistettava säännöllisesti.



Vaihda hajusuodatin

Vaihda hiilisuodatin (Hiilisuodatin ei sisälly toimitukseen)



HUOMAUTUS

Aktiivihillisuodattimia voi ostaa erikoisliikkeistä ja asiakaspalvelustamme.

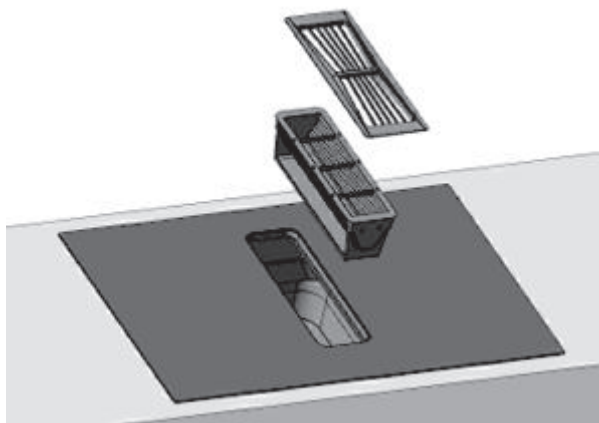
1. käytä vain alkuperäisiä suodattimia, jotta ne pysyvät hyvässä kunnossa.

2. **TÄRKEÄÄ!**

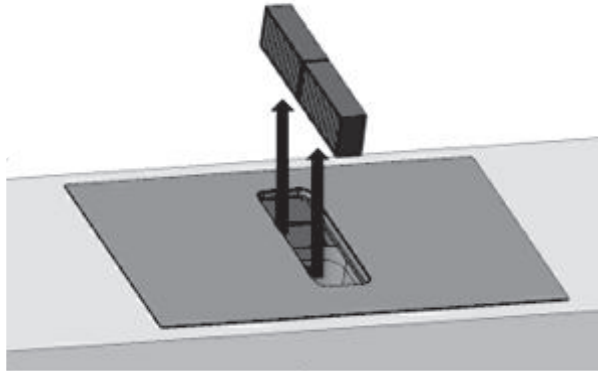
Jos rasvasuodatin tai ritilä putoavat alas, ne voivat vahingoittaa alla olevaa keittotasoa.

Irrota ritilä ja rasvasuodatin ja hävitä ne asianmukaisella tavalla.

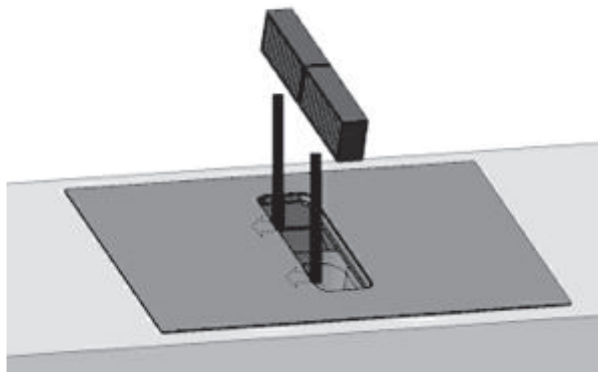
- Säiliön pohjaan voi kertyä rasvaa. Pidä rasvasuodatin vaakasuorassa, jotta siitä ei tipu rasvaa ulos.



3. Irrota kaksi aktiivihiihisiuodatinta ja hävitä se asianmukaisesti.



4. Aseta kaksi uutta aktiivihiihisiuodatinta laitteen vasemmalle puolelle.



5. Aseta rasvasuodatin ja ritilä takaisin paikalleen.

Suodattimen kyllästymisen merkkivalon nollaus

Vaatii seuraavia toimenpiteitä: Kun laite on sammunut, F-merkkivalo palaa.

1) Vaihda aktiivihiihisiuodatin

2) Kun laite on sammutettu, lukitse se pitämällä lukituspainike painettuna 3 sekunnin ajan.

3) Nollaa aktiivihiihisiuodatin pitämällä  painettuna 3 sekuntia, jolloin liesituulettimen näytössä näkyy ”CL”.

Ritilän ja rasvasuodatinten puhdistus

Rasvasuodattimet suodattavat rasvan ruoanlaitossa syntyvästä höyrystä. Jotta rasvasuodatin pysyy hyvässä kunnossa, se on puhdistettava säännöllisesti, sillä rasva- ja liikkakertymät voivat heikentää liesituulettimen toimintaa. Suodattimet on puhdistettava tai vaihdettava säännöllisin väliajoin.

VAROITUS! Tulipalon vaara! Rasvan kyllästämä rasvasuodatin aiheuttaa paloriskin!

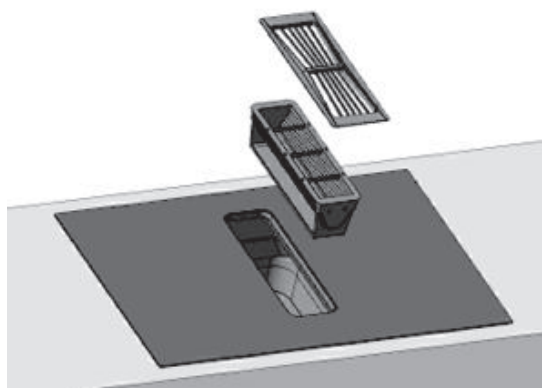
- Älä käytä laitetta ilman rasvasuodatinta.
- Puhdista rasvasuodattimet säännöllisesti.
- Älä käytä avotulta (esim. liekitystä) laitteen lähellä.
- Älä asenna laitetta kiinteää polttoainetta (esim. puuta tai hiiltä) käyttävien tulisijojen lähelle, jos tulisijassa ei ole tiivistettyä ja kiinteää suojusta. Laitteen lähellä ei saa lentää kipinöitä.

1. TÄRKEÄÄ!

Jos rasvasuodattimet putoavat alas, ne voivat vahingoittaa alla olevaa keittotasoa.

Irrota ritilä ja rasvasuodatin ja hävitä ne asianmukaisesti.

- Säiliön pohjaan voi kertyä rasvaa. Pidä rasvasuodatin vaakasuorassa, jotta siitä ei tipu rasvaa.



2. Puhdista ritilä
3. Puhdista rasvasuodatin
4. Irrota aktiivihiilisuodattimet ja puhdista keittotason sisäpuoli, jos se on tarpeen.
5. Jos laitteen sisään pääsee esineitä, ne on poistettava. Varmista, ettei ylivuotosäiliön tuloaukko ole tukossa.
6. Pyyhi keittotason sisäpuoli pesuainevedessä kostutetulla pehmeällä liinalla.
7. Laita metalliset rasvasuodattimet takaisin paikalleen puhdistuksen jälkeen.

Rasvasuodatinten ja ritilän puhdistaminen käsin

1. Liota rasvasuodatinta ja ritilää lämpimässä vedessä, jossa on astianpesuainetta.
2. Puhdista rasvasuodatin ja ritilä harjalla. Älä käytä voimakkaita, happamia tai emäksisiä puhdistusaineita. Poista pinttynyt lika rasvanpoistoaineella.
3. Huuhtelee rasvasuodattimet huolellisesti.
4. Anna rasvasuodattimien valua kuiviksi.

Rasvasuodattimen puhdistus astianpesukoneessa

1. Aseta rasvasuodattimet väljästi astianpesukoneeseen puristamatta niitä. Paras puhdistustulos saavutetaan, kun rasvasuodatin asetetaan astianpesukoneeseen suodatinpuoli alaspäin. Älä puhdista erittäin likaisia rasvasuodattimia yhdessä keittiövälineiden kanssa. Älä käytä voimakkaita, happamia tai emäksisiä puhdistusaineita.
2. Käynnistä astianpesukone. Valitse pesulämpötilaksi korkeintaan 70 astetta.
3. Anna rasvasuodattimien valua kuiviksi.

Puhdista suodattimien tila ja tyhjennysaukko

HUOM.: Keittotasolle voi vuotaa nesteitä tai tippua roskia kumitulpan kautta.

Laitteen on ensin jäädyttävä ja jälkilämmön merkkivalon on sammuttava ennen seuraavaa vaihetta:

1. Vedä kumitulppa ulos toisella kädellä ja pidä kiinni säiliöstä toisella. Kuivaa nesteet ja puhdista roskat kumitulpasta.
2. Varmista, ettei kumitulpan aukko ole tukkeutunut ennen tulpan laittamista takaisin paikalleen. Poista laitteeseen mahdollisesti päätyneet esineet, kun se on jäähtynyt. Tätä varten on irrotettava rasvasuodatin.

ONGELMIEN KARTOITTAMINEN

Laitteen käytössä voi ilmetä vikoja ja toimintahäiriöitä. Seuraava luettelo sisältää mahdollisia vikojen syitä ja ehdotuksia vikailmoitusten ja toimintahäiriöiden korjaamiseksi. Suosittelemme tutustumaan niihin huolellisesti, sillä se voi säästää aikaa ja huoltokeskukseen soittamiseen kuluvaan rahaa.

Ongelma	Mahdollinen syy	Mahdollinen ratkaisu
Keittotasoa ei voida laittaa päälle.	Ei virtaa.	Varmista, että keraaminen keittotasoa on kytketty virtalähteeseen ja että se on päällä. Tarkista, ovatko sähköt poikki kodissasi tai asuinalueellasi. Jos olet tehnyt kaikki tarkistukset ja ongelma jatkuu, ota yhteyttä pätevään sähköasentajaan.
Hipaisunäppäimistö ei reagoi.	Näppäimistö on lukittu.	Avaa hipaisunäppäimistö. Katso kohta "Ohjauspaneeli" sivulta 33.
Hipaisunäppäimistö on vaikea käyttää.	Näppäimistön päällä on ehkä ohut vesikalvo tai hipaisukuvakkeiden kosketukseen käytetään liian suurta osaa sormesta.	Varmista, että näppäimistö on kuiva, ja paina hipaisukuvakkeita sormenpäillä.
Lasi on naarmuuntunut.	Karheat, teräväreunaiset keittoastiat Tasolla on käytetty siihen soveltumattomia, hankaavia puhdistussieniä tai puhdistustuotteita.	Käytä keittoastioita, joiden pohja on sileä ja tasainen. Katso ohjeet tästä käyttöoppaasta.
Jotkin keittoastiat voivat pitää särisevää tai naksuvaa ääntä.	Se voi johtua keittoastian rakenteesta (eri metalleista valmistetut kerrokset värisevät eri tavoin).	Tämä on täysin normaalia, eikä ole merkki viasta.
Induktiokeittotasoa pitää surisevaa ääntä, kun lämpötila säädetään korkeaksi.	Tämä johtuu tekniikasta, johon induktio perustuu.	Ääni on täysin normaali, ja sen pitäisi heiketä tai loppua kokonaan, kun lämpötila säädetään matalammaksi.
Induktiokeittotasosta kuuluu puhaltimen ääni.	Laitteen sisäinen jäähdytystuuletin on käynnistynyt elektroniikan ylikuumentumisen estämiseksi. Se voi pysyä käynnissä vielä induktiokeittotason sulkemisen jälkeen.	Tämä on täysin normaalia toimintaa, eikä vaadi käyttäjältä mitään toimenpiteitä. Älä katkaise induktiokeittotason virtaa seinästä puhaltimen ollessa käynnissä.
Keittoastiat eivät kuumene, ja se näkyy näytössä.	Induktiokeittotasoa ei tunnista keittoastiaa, koska astia ei sovellu induktioliedelle. Induktiokeittotasoa ei tunnista keittoastiaa, koska astia on liian pieni keittoalueelle tai ei ole oikein keskitetty siihen.	Käytä induktioliedelle soveltuvia keittoastioita. Keskitä keittoastia keittoalueelle ja varmista, että keittoalueen ja astian pohjan koko vastaa toisiaan.
Induktiokeittotasoa tai keittoalue sammuu odottamatta, kuuluu ääni ja ajastinnäytössä näkyy (tavallisesti yksi- tai kaksinumeroinen) vikakoodi.	Tekninen vika.	Kirjoita vikaviestit ja luvut muistiin, katkaise induktiokeittotasoon virta seinästä ja ota yhteyttä pätevään asentajaan.

Laitteessa on testitoiminto. Sen avulla teknikko voi tarkistaa useiden osien toiminnan ilman induktiokeittotason purkamista tai työtasosta irrottamista.

Ongelma	Mahdollinen syy	Mahdollinen ratkaisu
E1, E2, E7, C1	Vika lämpötila-anturissa	Ota yhteyttä toimittajaan.
E3, E4	Vika IGBT:n lämpötila-anturissa	Ota yhteyttä toimittajaan.
EU	Vika näyttökortin ja pääkortin välillä	Ota yhteyttä toimittajaan.
EL, EH	Epänormaali syöttöjännite	Tarkista, toimiiko virtalähde normaalisti. Kytke virta päälle, kun virtalähde toimii jälleen normaalisti.
C1	Keraamisen lasilevyn anturin lämpötila on korkea	Käynnistä uudelleen, kun induktiokeittotaso on jäähtynyt.
C2	IGBT:n anturin lämpötila on korkea	Käynnistä uudelleen, kun induktiokeittotaso on jäähtynyt.
F5	Vika jäähdytyspuhaltimessa	Käynnistä uudelleen, kun induktiokeittotaso on jäähtynyt.
B3	Tuuletusjärjestelmän epänormaali lämpötila	Käynnistä uudelleen, kun induktiokeittotaso on jäähtynyt.
B5	Tuuletusjärjestelmän käynnistys epäonnistuu	Tarkista, onko liesituulettimessa vierasesineitä, ja käynnistä se uudelleen.
B7	Tuuletusjärjestelmän käynnistys epäonnistuu	Ota yhteyttä toimittajaan.
Bc	Vika tiedonsiirtoyhteydessä näyttökortin ja moottorin ohjainkortin välillä.	Ota yhteyttä toimittajaan.

Ongelma	Mahdollinen syy	Mahdollinen ratkaisu
Automaattinen palautus		
EL, EH	Syöttöjännite ylittää nimellisen jännitteen.	Tarkista, toimiiko virtalähde normaalisti. Kytke virta, kun virtalähde toimii normaalisti.
C1	Lasikeraamisen keittotason anturin korkea lämpötila.	Odot, että lasikeraamisen keittotason lämpötila palaa normaaliksi. Paina ON/OFF-painiketta yksikön käynnistämiseksi uudelleen.
C2	IGBT:n anturin lämpötila on korkea	Odot, että IGBT:n lämpötila palaa normaaliksi. Paina ON/OFF-painiketta yksikön käynnistämiseksi uudelleen. Tarkista, pyöriikö puhallin tasaisesti. Jos näin ei ole, vaihda puhallin.
B3	Epänormaali virta liesituulettimen ohjainkortissa.	Paina ON/OFF-painiketta yksikön käynnistämiseksi uudelleen.
B7	Tuuletusjärjestelmän ilmakehänava on täysin tukkeutunut.	Paina ON/OFF-painiketta yksikön käynnistämiseksi uudelleen. Tarkista, onko liesituulettimessa vierasesineitä, ja käynnistä se uudelleen.
Ei automaattista palautusta		
E2	Vika keraamisen keittotason lämpötila-anturissa. Oikosulku.	Tarkista kytkentä tai vaihda keraamisen keittotason lämpötila-anturi.
E1	Vika keraamisen keittotason lämpötila-anturissa. Avoin virtapiiri.	
E7	Vika keraamisen keittotason lämpötila-anturissa. Viallinen.	
E4	Vika IGBT:n lämpötila-anturissa. Oikosulku.	Ota yhteyttä huoltoon sen korjaamiseksi.
E3	Vika IGBT:n lämpötila-anturissa. Avoin virtapiiri.	
B5	Vika tuuletusjärjestelmässä	Ota yhteyttä huoltoon sen korjaamiseksi.
Bc	Vika tiedonsiirtoyhteydessä näyttökortin ja liesituulettimen ohjainkortin välillä	Ota yhteyttä huoltoon sen korjaamiseksi.

Vikoja ja mahdollisia ratkaisuja:

Vika	Mahdollinen syy	Ratkaisu A	Ratkaisu B
LED-näyttö ei käynnisty, kun yksikkö on kytketty verkko-virtaan.	Ei virtaa.	Tarkista, onko pistoke kytketty pistorasiaan ja toimiiko pistorasia.	
	Vika lisävarusteen piirilevyn ja näyttökortin välisessä liitännässä.	Tarkista kytkentä.	
	Kytchentäpiirilevy on vaurioitunut.	Ota yhteyttä huoltoon sen korjaamiseksi.	
	Näyttökortti on vaurioitunut.	Ota yhteyttä huoltoon sen korjaamiseksi.	
Osa painikkeista ei toimi, tai LED-näyttö ei toimi normaalisti.	Näyttökortti on vaurioitunut.	Ota yhteyttä huoltoon sen korjaamiseksi.	
Valmistustilan merkkivalo palaa, mutta lämmitys ei käynnisty.	Keittotason korkea lämpötila.	Ympäröivä lämpötila voi olla liian korkea. Ilmanottoaukko tai ilmaventtiili voivat olla tukkeutuneita.	
	Puhaltimessa on vika.	Tarkista, toimiiko puhallin. Jos se ei toimi kunnolla, vaihda se.	
	Piirilevy on vaurioitunut.	Ota yhteyttä huoltoon sen korjaamiseksi.	
Lämmitys loppuu äkillisesti käytön aikana, ja näyttölä vilkkuu "u".	Vääränlainen keittoastia.	Käytä induktioliesille soveltuvaa astiaa.	Astian tunnustuspiiri on vaurioitunut. Vaihda piirilevy.
	Keittoastian halkaisija on liian pieni.		
	Keittotaso on ylikuumentunut.	Yksikkö on ylikuumentunut. Odota, että lämpötila palaa normaaliksi. Paina ON/OFF-painiketta yksikön käynnistämiseksi uudelleen.	
Samana puolen lämmitysalueet (esim. ensimmäinen ja toinen alue) näyttävät "u"-merkinnän.	Vika piirilevyn ja näyttökortin välisessä liitännässä.	Tarkista kytkentä.	
	Näyttökortin tiedonsiirto-osa on vaurioitunut.	Ota yhteyttä huoltoon sen korjaamiseksi.	
	Pääkortti on vaurioitunut.	Ota yhteyttä huoltoon sen korjaamiseksi.	
Puhaltimen moottori pitää epätavallista ääntä.	Puhaltimen moottori on vaurioitunut.	Ota yhteyttä huoltoon sen korjaamiseksi.	

Edellä esitetyt ovat arvioita yleisistä vioista ja niiden ratkaisusta.

Älä pura yksikköä itse vaaran välttämiseksi ja laitteen vaurioitumisen estämiseksi.

TUOTEMERKIT, TEKIJÄNOIKEUDET JA OIKEUDELLINEN ILMOITUS

Logot, sanamerkit, kauppanimet, mallit ja kaikki niiden muunnelmat ovat Wittin ja/tai siihen liittyvien yritysten ("Witt") omaisuutta, ja Witt omistaa tavaramerkit, tekijänoikeudet ja muut immateriaalioikeudet sekä kaiken Wittin tavaramerkin minkä tahansa osan käytöstä syntyvän liikearvon. Witt-tavaramerkin käyttö kaupallisiin tarkoituksiin ilman Wittin etukäteen antamaa kirjallista lupaa voi olla tavaramerkin loukkaus tai sovellettavien lakien vastaista vilpillistä kilpailua.

Tämän käyttöoppaan on laatinut Witt, ja Witt pidättää itsellään kaikki sen tekijänoikeudet. Yksikään taho tai henkilö ei saa käyttää, kopioida, muuttaa tai levittää kokonaan tai osittain tätä käyttöohjetta tai pakata tai myydä sitä muiden tuotteiden kanssa ilman Wittin etukäteen antamaa kirjallista lupaa.

Kaikki oppaassa kuvatut toiminnot ja ohjeet olivat ajantasaisia oppaan valmistumisen aikaan. Sen jälkeen varsinainen tuote on voinut muuttua toimintoihin ja rakenteeseen tehtyjen parannusten myötä.

HÄVITYS JA KIERRÄTYS

Tärkeitä ympäristönsuojeluun liittyviä ohjeita

WEEE-direktiivin noudattaminen ja jätteen hävitys:

Tuote on EU:n WEEE-direktiivin (2012/19/EU) mukainen. Tuotteeseen on merkitty sähkö- ja elektroniikkalaiteromun luokittelusymboli (WEEE).

Pakkaus on ympäristöystävällinen ja voidaan kierrättää, hävittää tai tuhota ympäristöä vahingoittamatta. Pakkausmateriaalit on merkitty tämän mukaisesti.

Tuotteessa tai pakkauksessa oleva symboli ilmoittaa, että tuotetta ei saa hävittää tavallisen

kotitalousjätteen mukana. Se on toimitettava kierrätyspisteeseen, jossa käsitellään sähkö- ja elektroniikkalaiteromua.

Tuotteen asianmukainen hävitys ehkäisee

ympäristöön ja ihmisten terveyteen kohdistuvia haittavaikutuksia. Lisätietoja tuotteen hävityksestä ja kierrätyksestä saat omasta kunnastasi, kierrätyspisteestä tai liikkeestä, josta olet tuotteen ostanut.



VAATIMUSTENMUKAISUUSVAKUUTUS

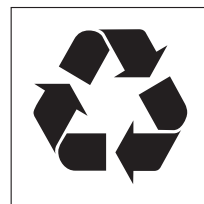
Julistus vaarallisia aineita koskevasta direktiivistä (RoHS)

Tuote noudattaa tiettyjen vaarallisten aineiden käytön rajoittamista sähkö- ja elektroniikkalaitteissa koskevan direktiivin 2011/65/EU vaatimuksia.

PAKKAUKSEN TIEDOT

Tuotteen pakkausmateriaalit on valmistettu kierrätettävästä materiaalista kansallisten ympäristösäännösten mukaisesti. Älä hävitä pakkausmateriaalia kotitalous- ja muun jätteen

mukana. Toimita pakkausmateriaalit niille tarkoitettuun paikalliseen keräyspisteeseen.



TIETOTURVA

Asiakkaan kanssa sovittujen palvelujen tarjoamisessa sitoudumme noudattamaan rajoituksetta kaikkia sovellettavan tietosuojalainsäädännön säännöksiä niissä maissa, joissa asiakkaalle tarjotaan palveluja, ja soveltuvin osin EU:n yleistä tietosuojasetusta (GDPR).

Tietojenkäsittelymme tarkoituksena on täyttää kanssasi tehdyn sopimuksen mukaiset velvollisuutemme ja tuoteturvallisuussyistä suojella oikeuksiasi takuuasioissa ja tuotteiden rekisteröintiin liittyvissä asioissa.

Joissakin tapauksissa henkilötietoja voidaan siirtää vastaanottajille Euroopan talousalueen ulkopuolelle, mutta vain jos asianmukainen tietosuojatietosuoja on varmistettu.

REKLAMAATIOIOT JA HUOLTO

Uudella laitteellasi on valmistus- ja materiaalivirheiden varalle 2 vuoden reklamaatio-oikeus, joka on voimassa dokumentoidusta ostopäivästä alkaen. Takuu kattaa materiaalit, työpalkat ja ajon. Kääntyessäsi huollon puoleen Sinun on ilmoitettava tuotteen nimi ja sarjanumero. Nämä tiedot ovat tyyppikilvessä. Kirjoita ne valmiiksi tähän käyttöoppaaseen, niin ne ovat käytettävissäsi. Tietojen avulla huoltoasentajan on helpompi löytää oikeat varaosat.

Takuu ei kata:

- Vikoja ja vahinkoja, joiden syynä ei ole tuotanto- tai materiaalivirhe
- Väärää tai virheellistä käyttöä – tähän kuuluu myös tuotteen puutteellinen puhdistus
- Laitteen palo- ja/tai vesi- ja kosteusvaurioita
- Korjauksia, jotka on tehnyt muu kuin ammattilainen
- Kuljetusvaurioita, kun tuotetta on kuljetettu ilman oikeaa pakkausta
- Jos on käytetty muita kuin alkuperäisiä varaosia
- Jos käyttöoppaan ohjeita ei ole noudatettu
- Jos asennusta ei ole tehty ohjeiden mukaan
- Jos tuotteen on asentanut tai korjannut ammattitaidoton henkilö
- Palaneita polttimoita

Kuljetusvauriot

Kuljetusvaurio, joka todetaan myyjän järjestämässä toimituksessa asiakkaalle, on yksinomaan asiakkaan ja myyjän välinen asia. Niissä tapauksissa, joissa asiakas on itse vastannut tuotteen kuljetuksesta, ei toimittaja ota mitään vastuuta mahdollisesta kuljetusvauriosta. Kuljetusvauriosta on ilmoitettava välittömästi ja viimeistään 24 tunnin kuluessa siitä, kun tavara on toimitettu. Muussa tapauksessa asiakkaan vaatimukset hylätään.

Aiheeton huoltokäynti

Jos kutsutaan huoltoasentaja ja käy ilmi, että vian olisi voinut korjata itse esim. noudattamalla käyttöoppaan ohjeita tai vaihtamalla sähkökaapin sulakkeen, on asiakkaan itse maksettava huoltokäynti.

Osto yrityskäyttöön

Osto yrityskäyttöön on jokainen osto, jossa laitetta ei käytetä yksityisessä kotitaloudessa vaan yritystoimintaan tai sitä muistuttavaan tarkoitukseen (ravintola, kahvila, ruokala, jne.) tai vuokraukseen tai muuhun toimintaan, jossa käyttäjiä on useita. Mitään takuuta ei myönnetä yrityskäyttöön tehdyille ostoille, koska tämä laite on tarkoitettu yksinomaan tavalliseen kotitalouteen.

HUOLTO

Huoltotarpeesta ilmoitetaan:

- Piketa OyPL 420 / Rautatienkatu 1933101 / 33100 TampereFINLAND
- Puh. 03 233 3237 piketa@piketa.fi
- Myyjä tai loppukuluttaja voi olla yhteydessä Piketaan tähän numeroon.
- Valmistaja, malli, sarjanumero ja mahdollinen tuotenumero, ostopäiväys, jälleenmyyjä, virhekuvaus ja asiakkaan yhteystiedot tulee ilmoittaa.

Valmistaja/jakelija ei ole vastuussa tuote- ja/tai henkilövahingoista, jos turvallisuusohjeita ei noudateta. Takuu raukeaa, jos ohjeita ei noudateta.

Emme vastaa mahdollisista painovirheistä.