

# ASENNUS

## Asennustarvikkeet

Leikkaa työtaso kuvassa esitettyjen mittojen mukaisesti.

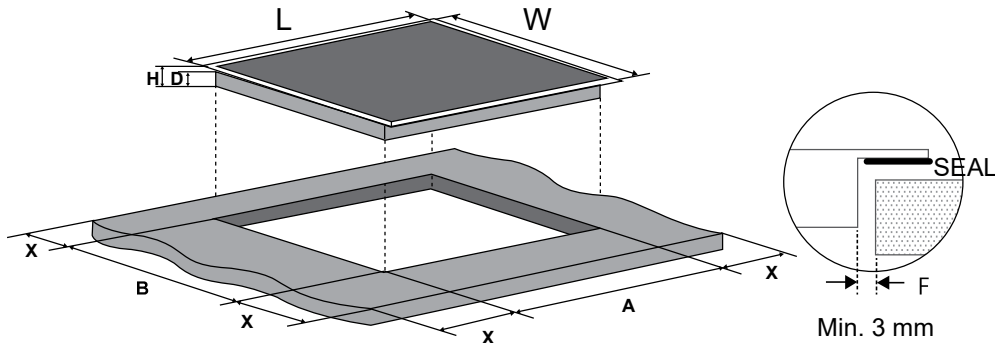
Asennusta ja käyttöä varten reiän ympärille on jätettävä vähintään 5 cm tilaa.

Levyn on oltava vähintään 30 mm paksu. Valitse kuumuutta kestävä ja eristävä materiaali. Puuta ja vastaavia kuitu- tai hygroskooppisia materiaaleja ei saa käyttää, ellei niitä ole kyllästetty sähköiskujen ja keittotason lämpösäteilyn aiheuttaman vääntymisen välttämiseksi.

Katso alemmaa:



Huomautus: Keittotason sivujen ja kaapin sisäseinien välisen turvaetäisyyden on oltava vähintään 3 mm.

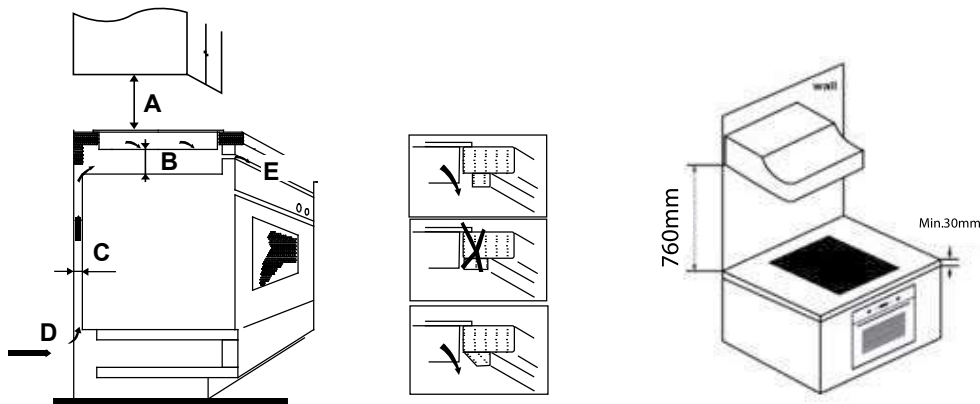


L (mm)	W (mm)	H (mm)	D (mm)	A (mm)	B (mm)	X (mm)	F (mm)
590	520	62	58	560+4 +1	490+4 +1	50 min.	3 min.

Keittotason riittävästä tuuletuksesta on aina huolehdittava ja varmistettava, etteivät tulo- ja poistoilma-aukot ole tukkeutuneita. Varmista, että keraaminen keittotaso on asennettu optimaalisesti käyttöä varten.

Katso alemmaa:

Huomautus: Keittotason ja sen yläpuolella oleva kaapin välisen turvaetäisyyden on oltava vähintään 760 mm.



A (mm)	B (mm)	C (mm)	D	E
760	50 min.	20 min	Tuloilma-aukko	Poistoilma-aukko 5 mm