

Bruksanvisning NO

**Witt Kjøttmodningsskap
Modell: SA6082-1BG, SA60172-1BG**

Innholdsfortegnelse

Sikkerhetsanvisninger	3
El-tilkobling	7
Før tilkobling og fylling av kjøttmodningsskapet	8
Installasjon	8
Målskisser	10
Ventilasjonssystem	13
Betjening	13
Slå på kjøttmodningsskapet	13
Lås	14
Normale driftslyder	14
Oppstartsanvisning	14
Temperaturinnstilling	15
Betjeningspanel	16
Avriming	19
Demontering av hylle	19
Luftfuktighetssystem	20
Påfylling av vann og utskifting av luftfuktighetsfilter	20
Hengsle om	25
Døralarm	27
Montering av håndtak	27
Gode råd vedr. kjøttkvalitet	27
Montering av ventilasjonsgitter	28
Driftsfeil	28
Strømbrudd	28
Problemløsning	29
Avhending av kjøttmodningsskapet	30
Reklamasjonsrett	30
Service	31

Sikkerhetsanvisninger

ADVARSEL

Opplysningene i denne bruksanvisningen kan endres uten forutgående varsel. Noen modeller er kun tilgjengelig i enkelte land.

Vi tilbyr ingen garanti for våre kjøttmodningsskap hvis de brukes til andre formål enn det de er spesielt designet for. Hverken produsenten eller distributøren kan holdes ansvarlig for eventuelle feil i denne manualen. Produsenten eller distributøren kan heller ikke holdes ansvarlig for fordervet eller skadet kjøtt eller annet innhold som er forbundet med eller som følge av mulige defekter på kjøttmodningsskapet. Garantien gjelder kun kjøttmodningsskapet, ikke innholdet.

Apparatet kan brukes av barn fra 8 år og oppover og personer med nedsatte fysiske, sensoriske eller mentale evner eller mangel på erfaring og kunnskap hvis de er under oppsyn eller får instruksjon i bruk av apparatet på en sikker måte og forstår farene som er involvert. Barn må ikke leke med apparatet. Rengjøring og bruksvedlikehold må ikke utføres av barn uten oppsyn.

Barn skal holdes under oppsyn for å sikre at de ikke leker med apparatet.

Sørg for å holde emballasjen utenfor rekkevidde for barn. Fare for kveling!

Kjøttmodningsskap med dørlås: Oppbevar nøkkelen utilgjengelig for barn!

Dette utstyret er kun beregnet til modning av kjøtt.

Alle andre former for bruk er ikke tillatt. Ethvert misbruk av apparatet kan resultere i skade på varene som oppbevares i skapet og/eller produktskade. Apparatet er dessuten ikke egnet for bruk i farlige områder.

Ikke oppbevar eksplosive stoffer som spraybokser med brennbar drivgass i apparatet.

Betjeningsanvisninger

- Barn 3-8 år må ikke betjene kjøttmodningsskapet.
- Temperaturen i skapet påvirkes hvis døren står åpen i lengre tid.
- Rengjør kjøttmodningsskapet regelmessig for å holde vannbeholderen ren og dermed unngå forurensing av maten.
- Rengjør vannbeholderen før kjøttmodningsskapet slås på. Under modningsprosessen anbefales det å rengjøre vannbeholderen hver 5. dag.
- Kjøttmodningsskapet er ikke egnet til oppbevaring av frysevarer.
- Hvis kjøttmodningsskapet ikke skal benyttes i en lengre periode, skal det tømmes, strømmen slås av, skapet avrimes, rengjøres og tørkes grundig. Døren skal også stå på åpen. Dette hindrer at kjølemiddelet mugner inne i systemet.
- Hvis det er to eller flere forskjellige typer kjøtt, skal kjøttet emballeres før det legges i kjøttmodningsskapet for å unngå kontaminering forårsaket av kontakt mellom de forskjellige kjøtttypene. Dette produktet er kun egnet til svine- og oksekjøtt, annet kjøtt er ikke tillatt.
- Hvis det renner væske fra kjøttet, skal det emballeres for å unngå unødvendig vanskelig rengjøring av modningsrommet.

Klimaklasse

Klimaklassen indikerer ved hvilken romtemperatur kjøttmodningsskapet oppnår maksimal kjølefunksjon.

Lavere eller høyere omgivende temperaturer kan påvirke skapets yteevne, noe som kan resultere i temperatursvingning og at skapet ikke oppnår ønsket temperatur.

Omgivende temperaturer

32 °C ± 2 °C på skap med klimaklasse 0,1,2,3,4, 6 eller 8.

43 °C ± 2 °C på skap med klimaklasse 5 eller 7.

Benytt kun kjølemodningsskapet innenfor ovenstående omgivende temperaturer.

Installasjonsanvisninger og advarsler

- For å unngå person- og/eller produktskade bør kjøttmodningsskapet pakkes ut og installeres av to eller flere personer.
- I tilfelle transportskade, kontakt butikken hvor kjøttmodningsskapet er kjøpt. Ikke ta skapet i bruk hvis det er tegn på skade.
- Sørg for at all emballasje fjernes før bruk, da man unngår dårlig jordforbindelse eller økt støy.
- Sørg for tilstrekkelig ventilasjon bak kjøttmodningsskapet. Dette letter varmeavledningen.
- Sørg for tilstrekkelig ventilasjon rundt skapet for å oppnå optimal yteevne.
- De fire føttene på produktet er justerbare. Det anbefales at du justerer høyden på de to bakerste føttene til maksimal høyde, og deretter justerer de to forreste føttene for å få balanse. Ved justering av høyden skal kjøttmodningsskapet være tomt.
- LED-belysningen er kun til innvendig produktbelysning, ikke til rombelysning.
- Ved innbygging må ikke ventilasjonsåpningen i sokkelen blokkeres.
- Utover den metoden som anbefales av produsenten, må det ikke brukes mekanisk utstyr eller andre metoder til å fremskynde avrimingsprosessen.
- Kjølesystemet må ikke skades.
- Bortsett fra den typen som anbefales av produsenten, må det ikke brukes elektriske apparater i kjøttmodningsskapet.
- Ikke oppbevar eksplosive stoffer som spraybokser i apparatet.
- Ikke bruk kjøttmodningsskapet hvis strømkabalen er skadet. Kabelen må utelukkende byttes av en autorisert tekniker.

Advarsel

- Vær oppmerksom på at barn ikke fanges inne i emballasjen.
- Ikke la barn leke med kjøttmodningsskapet.
- Ikke bruk elektrisk utstyr inne i produktet.
- Ikke plasser elektriske apparater eller tunge gjenstander oppå produktet.
- Kjøttmodningsskapet skal kun flyttes på når det er tomt. Hvis det flyttes med innholdet i, er det fare for produktskade.

- Sørg for at stikkontakten er lett tilgjengelig etter installasjon, samt at kompressoren ikke utsettes for direkte kontakt.
- Ikke bruk kjøttmodningsskapet hvis strømkabalen og/eller pæren er defekt. Fare for person- og/eller produktskade.
- I tilfelle feil på skapet skal det kobles fra strøm.
- Ikke bruk brennbar spray i nærheten av kjøttmodningsskapet.
- Pass på å ikke skade kjølesystemet. Lekkende kjølemiddel kan antennes og kan skade øynene. Fare for person- og/eller produktskade.
- Ikke bruk brennbare væsker til rengjøring av kjøttmodningsskapet. Fare for brann og eksplosjon.
- ADVARSEL – Ved plassering av apparatet må du sørge for at strømkabelen ikke kommer i klem eller blir skadet.
- ADVARSEL – Ikke plasser skjøteledninger eller stikkontakter bak apparatet.
- ADVARSEL – Kjølemiddelet er brannfarlig. Avhending av apparatet må kun skje på en autorisert servicestasjon. Apparatet må aldri utsettes for åpen ild.

Service og reparasjoner må kun utføres av en autorisert tekniker.

Gode råd vedrørende avhending av emballasje og apparat

- Emballasjen beskytter skapet mot transportskader. Alle materialer som er brukt er miljøvennlige og kan resirkuleres. Kast derfor emballasjen i overensstemmelse med gjeldende lover og regler. Hvis du er i tvil, kontakt din lokale gjenbruksstasjon.
- Hvis du ønsker å kaste produktet, skal du gjøre følgende: Demonter glassdøren, og demonter hyllen for å hindre at barn klatrer i skapet. Demonter dørlisten.
- Dette apparatet inneholder kjølemiddel som er miljøvennlig, men brannfarlig. Pass på at kjølesystemet ikke blir skadet under avhendingen. Lekkende kjølemiddel kan antennes. Vær derfor spesielt påpasselig med gnister og åpen ild.

Plasseringsstedet for kjøttmodningsskapet skal oppfylle følgende kriterier:

- fritt tilgjengelig og godt ventilert
- på avstand fra varmekilder og direkte sollys
- skal ikke være for fuktig (vaskerom med vaskemaskin og tørketrommel, spiskammers, bad osv.)
- gulvet skal være flatt og jevnt
- ha en standard og pålitelig strømforsyning (stikkontakt med jord), det anbefales IKKE å bruke et grenuttak eller skjøteledning
- skal ha overspenningsvern montert på stikkontakten
- Apparatet må ikke plasseres i umiddelbar nærhet til mikrobølgeovner, da enkelte mikrobølgeovner ikke har bølgeinterferensskjold. Hvis den plasseres innenfor én meter fra kjøttmodningsskapet, kan den påvirke driften til kjøttmodningsskapet.

El-tilkobling

Kjøttmodningsskapet skal kobles til jord. Jordforbindelsen reduserer risikoen for elektrisk støt. Kjøttmodningsskapet er utstyrt med strømkabel med jordet ledning og støpsel. Kjøttmodningsskapet skal kobles til en jordet stikkontakt.

Merk: På steder med mye tordenvær, er det tilrådelig å bruke overspenningsvern.

Fare for elektrisk støt ved manglende jordforbindelse. Kontakt en kvalifisert elektriker eller autorisert tekniker i tvilstilfeller.

Hvis strømkabelen er skadet, skal den byttes av en kvalifisert person for å unngå fare.

ADVARSLER (vedr. R600a)

For din egen sikkerhet må du overholde følgende anvisninger.

- Dette apparatet inneholder en liten mengde R600a kjølemiddel som er miljøvennlig, men brannfarlig. Det skader ikke ozonlaget, og det øker heller ikke drivhuseffekten.
- Under transport og installasjon må du sørge for at kjølemiddelkretsløpets slanger ikke blir skadet.
- Unngå å bruke skarpe gjenstander i nærheten av apparatet.

- Lekkende kjølemiddel kan antennes og kan skade øynene.
- I tilfelle skader må du være påpasselig med gnister og åpen ild. Koble strømmen fra apparatet.
- Sørg for grundig utlufting av rommet hvor apparatet er plassert.
- Kontakt kundeservice angående håndtering av problemet.
- Rommet hvor apparatet skal installeres må være min. 1 kubikkmeter pr. 8 gram kjølemiddel. Mengden kjølemiddel i dette apparatet er opplyst ovenfor i gram. Det er også opplyst på apparatets typeskilt.
- ADVARSEL: For å unngå en fare på grunn av ustabilitet må apparatet festes i overensstemmelse med instruksjonene.



- Symbolet angir en advarsel og informerer om at kjølemiddelet er brannfarlig.

Viktig!

Når kjøttmodningsskapet er slått av, skal du:

- tømme skapet
- rengjøre skapet

Etter plassering skal kjøttmodningsskapet stå i 24 timer før det kobles til strøm. Vi anbefaler at døren står åpen i denne perioden for å fjerne eventuell resterende lukt.

Før tilkobling og fylling av kjøttmodningsskapet

Kjøttmodningsskapet skal plasseres i lokaler som overholder korrekt omgivende temperaturnivå. Hvis temperaturen er høyere eller lavere enn angitt temperaturområde, vil det påvirke kjøttmodningsskapets yteevne. Plassering i kalde eller varme temperaturforhold kan medføre at temperaturen i skapet svinger, slik at det aldri når ideell yteevne (se avsnittet: Klimaklasse).

Installasjon

Fjern emballasjen fra kjøttmodningsskapet. Kjøttmodningsskapet skal plasseres slik at stikkontakten er lett tilgjengelig. Frigjør strømkabelen. Flytt

kjøttmodningsskapet til dets endelige plassering. Kjøttmodningsskapet bør installeres på et passende sted hvor kompressoren ikke blir utsatt for direkte kontakt.

Nivellering av kjøttmodningsskapet: Kjøttmodningsskapet skal stå i vater før det fylles med kjøtt.

Kjøttmodningsskapet er utstyrt med fire justerbare føtter for å forenkle nivelleringen. Vi anbefaler at du spenner de bakerste føttene maksimalt og justerer de forreste føttene for å nivellere kjøttmodningsskapet.

Steg for steg-veiledning for å ta i bruk innbyggingsmodeller med frontventilasjon.

1. Før kjøttmodningsskapet tas i bruk, anbefaler vi at skapet rengjøres. La døren stå åpen i 24 timer for å fjerne eventuell resterende lukt.
2. Still inn temperatur og luftfuktighet til 1 °C og 82 % luftfuktighet, noe som er optimalt for okse- og svinekjøtt.
3. Kjøttet skal være ferskt, maks. fem dager etter slaktning.
4. Vi anbefaler ungt oksekjøtt med fettmarmorering.
5. Heng hele kjøttstykker på krok, og plasser utskjæringer på hyllen.

Installasjonsanvisninger

1. Innbyggingsmodellene er utstyrt med frontventilasjon, men er ikke designet for å være fullt integrert bak en møbeldør.
2. Følg installasjonsdiagrammet når du installerer innbyggingsmodellene. Sørg for at installasjonsmålene overholdes, ellers påvirkes ventilasjonen i skapet.
3. Innbyggingsmodellene har luftinntak til høyre for ventilasjonsrammen og ventilasjon til venstre for ventilasjonsrammen under døren.
4. Innbyggingsmodeller er utstyrt med en strømbryter plassert på kontrollpanelet.
5. Kjøttmodningsskapet skal kobles til 230 volt / 10 amp. strømmuttak.
6. Strømkabelen er 2 m lang og festet på høyre side på baksiden av skapet.
7. Kjøttmodningsskapet er utstyrt med følsomme elektroniske komponenter som lett kan bli skadet som følge av lynnedslag og feil på strømforsyningen. Det er derfor tilrådelig å bruke et overspenningsvern for å unngå denne type problemer.

8. Ved innbygging skal det finnes en ventilasjonsåpning på modeller med møbeldør.

På plasseringssteder med varmt klima skal det lages en ventilasjonsåpning med et gitter med minimumsstørrelse på 200 mm x 40 mm.

Ventilasjonsåpningen MÅ lages øverst på bakveggen eller øverst i hver sidevegg for å sikre tilstrekkelig luftgjennomstrømming.

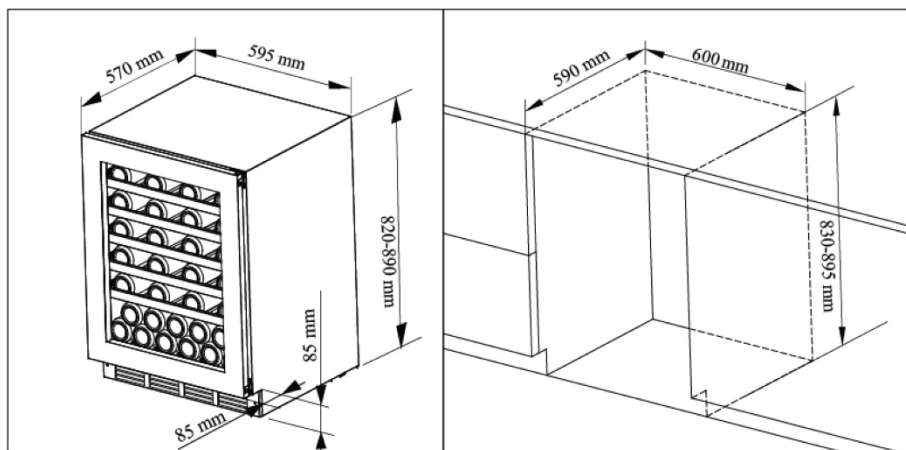
Ventilasjonsåpningen/gitteret må ikke plasseres i direkte kontakt med varmekilder som f.eks. en ovn. Da oppnås ikke tilstrekkelig gjennomstrømming av kjølig luft. Manglende overholdelse av ovenstående sikkerhetsanvisninger medfører at GARANTIEN bortfaller.

Målskisser

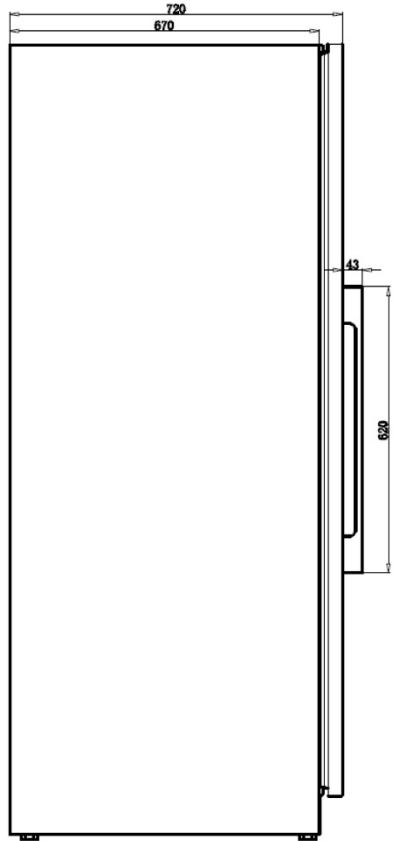
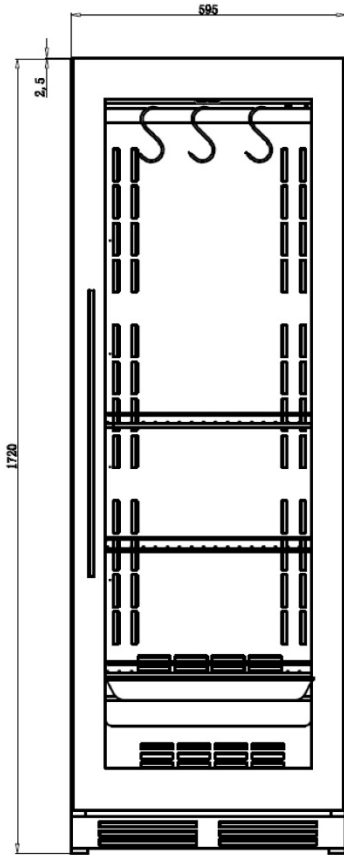
Kjøttmodningsskapet kan både brukes som innbyggingsmodell og som frittstående modell i henhold til de tekniske tegningene.

Sørg for at stikkkontakten er lett tilgjengelig etter plassering.

SA6082-1BG

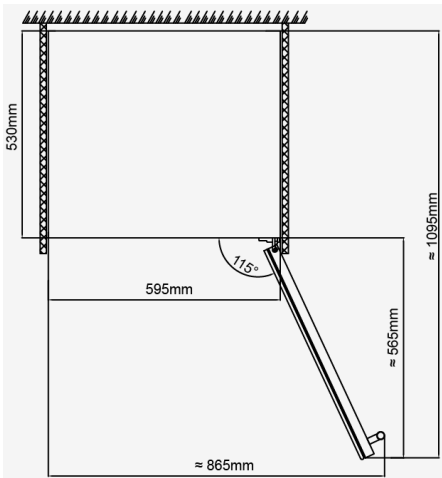


SA60172-1BG

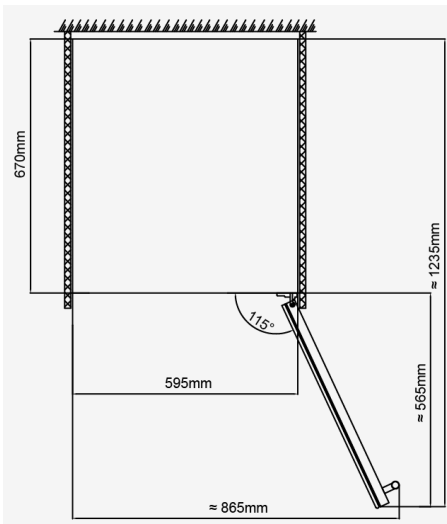


Målskisser med åpen dør

SA6082-1BG

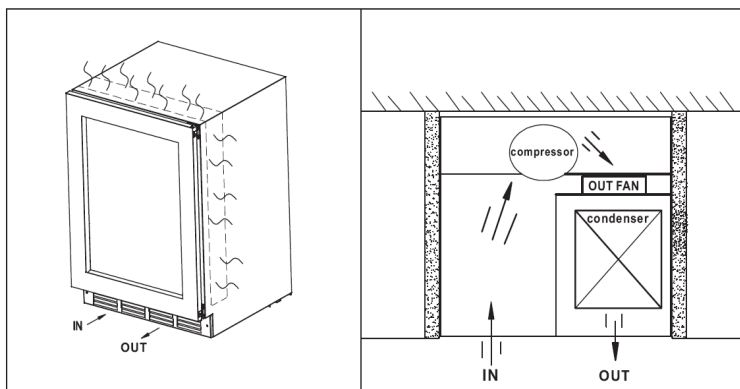


SA60172-1BG



Ventilasjonsystem

SA6082-1BG og SA60172-1BG med anti-kondens og selvstendig kjølesystem



Betjening

Slå på kjøttmodningsskapet

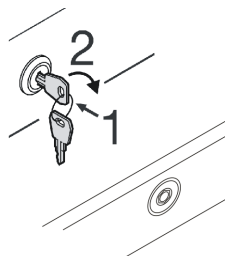
1. Spenning og frekvens er angitt på typeskiltet, stikkkontakten skal være korrekt jordet og beskyttet av en sikring.
2. Stikkkontakten må ikke være plassert rett bak kjøttmodningsskapet og skal være lett tilgjengelig.
3. Ikke bruk skjøteledninger eller grenuttak for å koble til kjøttmodningsskapet.
4. Ikke bruk en uavhengig inverter og/eller energisparende stikkontakt. Fare for skade på det elektriske styresystemet.
5. Ikke se direkte inn i lyset i skapet. Fare for personskade.
6. Koble til og slå på kjøttmodningsskapet ved å trykke på på/av-knappen i et par sekunder. Når du tar i bruk skapet for første gang (eller slår det på igjen etter at det har vært slått av lenge), vil det være et par graders avvik mellom den valgte temperaturen og den som vises på LED-displayet. Dette er normalt og vil stabilisere seg etter et par timers drift.

Viktig: Hvis støpselet tas ut av stikkontakten, strømmen avbrytes eller kjøttmodningsskapet slås av, skal du vente i 3 til 5 minutter før du starter apparatet på nytt. Kjøttmodningsskapet starter ikke hvis du prøver å starte det raskere.

Lås

Enkelte modeller er utstyrt med en lås.

Lås / lås opp kjøttmodningsskapet: Vri nøkkelen i henhold til anvisningene på bildet.



Normale driftslyder

For å nå den ønskede temperaturinnstillingen kan man oppleve, på samme måte som på alle skap utstyrt med kompressor og ventilator, at kjøttmodningsskapet produserer følgende lyder. Slike lyder er normale og kan forekomme som følger:

- klukkende lyd – forårsaket av kjølemiddelet som strømmer gjennom apparatet
- kneppende/knakende lyder – som følge av sammentrekning og utvidelse av kjølemiddelgassen til kuldeproduksjon
- driftslyder fra viften – til luftsirkulasjon
- pa-pa-lyd – startlyd fra magnetventilen
- sydende lyd – kjølemiddelet strømmer gjennom rørene etter åpning av magnetventilen.

Hvordan støyen oppfattes er direkte forbundet med det miljøet kjøttmodningsskapet er plassert i samt den spesifikke modellen. Våre kjøttmodningsskap er i overensstemmelse med internasjonale standarder. Vi gjør vårt ypperste for å tilfredsstille kundene våre, men tar ikke varer i retur basert på normal driftsstøy.

Oppstarts-anvisninger

1. Rengjør innersiden av kjøttmodningsskapet med et desinfeksjonsmiddel som ikke skal være aggressivt.

2. **Merk: Saltblokker kjøpes separat etter behov.** Plasser saltblokkene i den rustfrie stålbakken og plasser bakken i bunnen av skapet. Kontroller hver 2.-3. dag om det er vann i saltblokkene. Hvis det er tilfellet, fjern vannet.
3. Temperaturen og luftfuktigheten er fabrikkinnstilt til 1 °C og 85 % luftfuktighet, som er perfekt innstilling til modning av okse- og svinekjøtt.
4. Kjøttet skal være ferskt, ideelt er maks. fem dager etter slaktning. Vakuumpakket kjøtt kan brukes, men i maksimalt 14 dager (fjern folie/film).
5. Våre anbefalinger for best resultat: Bruk kjøtt fra ungkveg med god fettmarmorering.
6. Heng hele kjøttstykker på krok, og plasser utskjæringer på hyllen.
7. Belastningskapasitet (krok): maks. to hele kjøttstykker (lengde: 0,5 m) pr. krok.
8. Belastningskapasitet (hylle): maks. 20 kg.
9. Ved modning av enkelte utskjæringer på hyllene skal du være oppmerksom på at kjøttet har et beskyttende fettlag. Dette forhindrer for mye søl. Merk: det ideelle er at kjøttet modnes på kroken. Ideell størrelse ca. 2-4 kg/utskjæring.
10. Bruk beskyttelseshansker ved hver kontakt med kjøttet. IKKE rør ved kjøttet uten hansker!
11. Perfekt modningstid er mellom 25-28 dager, men +4 uker er også mulig.

Temperaturinnstilling

Viktig: LED-displayet er den faktiske temperaturen og luftfuktigheten i skapet.

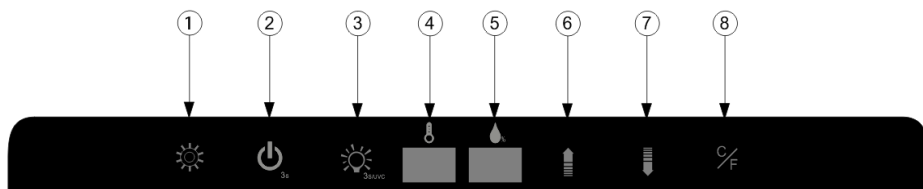
Temperaturen er forhåndsinnstilt fra fabrikk. Ved strømbrytning slettes alle tidligere temperaturinnstillinger automatisk, og skapet stilles tilbake til de fabrikkinnstillingene.

Det er viktig å forstå at det er en forskjell mellom temperaturen inne i kjøttmodningsskapet og temperaturen som vises på displayet. Det tar opptil 12 timer før du merker effekten av en eventuell temperaturjustering.

Når temperaturen er innstilt, anbefales det på det sterkeste å ikke leke med den eller justere den ofte. Termostaten vil holde temperaturen i

kjøttmodningsskapet innenfor et område på +/- 2 °C. Temperaturen på kjøttet vil imidlertid kun svinge med 0,5 °C til 1 °C.

Betjeningspanel SA6082-1BG




➤ ① Funksjonsvelger 

Trykk en gang på ④ og ⑤ på displayet for å velge mellom temperatur og luftfuktighet. Trykk på ⑥ eller ⑦ for å justere temperatur og luftfuktighet.

➤ ② På/av-knapp 

Trykk og hold knappen inne i tre sekunder for å slå av skapet. Merk: alle funksjoner slås av med unntak av lysfunksjonen. Trykk igjen (straks), og skapet slås på.

➤ ③ UV-lys 

1. Auto-funksjon: Når kjøttmodningsskapet er slått på og lyset ikke slås på manuelt, sørger skapet for at det slås på hver 24. time. UV-lyset er tent i en time.

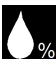
2. Manuell funksjon: Når kjøttmodningsskapet er slått på, trykk og hold knappen inne i tre sekunder, og UV-lyset slås på. Trykk og hold knappen inne i tre sekunder for å slå av lyset.

3. Når døren åpnes, slås UV-lyset av. Det slås på igjen når døren lukkes.

Merk: UV-lampens levetid er 12 måneder. Overskridelse av levetiden vil i høy grad redusere UV-lysets antiviruseffekt.

➤ ④ Temperaturdisplay 

Viser den faktiske temperaturen i skapet.

➤ ⑤ Luftfuktighetsdisplay 

Viser luftfuktigheten i skapet.

➤ ⑥ Justering av temperatur/luftfuktighet (opp) 

Trykk en gang. Temperaturen/luftfuktigheten økes 1 grad / 1 % RH av gangen.

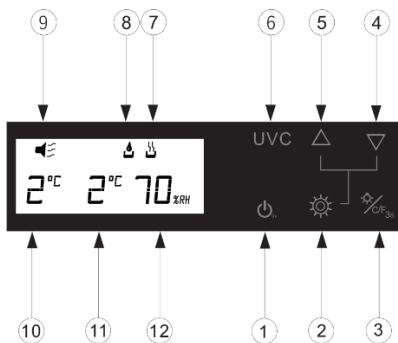
➤ ⑦ Justering av temperatur/luftfuktighet (ned) 


Trykk en gang. Temperaturen/luftfuktigheten reduseres 1 grad / 1 % RH av gangen.

➤ ⑧ Temperaturenhet 

Velg mellom Celsius og Fahrenheit. Displayet viser valgt temperaturenhet.

Betjeningspanel SA60172-1BG



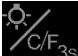
① På/av-knapp 

I standby-modus: Trykk og hold knappen inne i tre sekunder, og kjøttmodningsskapet starter.

Slå av kjøttmodningsskapet: Trykk på på/av-knappen, displayet (11) viser nedtelling: 3-2-1, og skapet slås av.

② Funksjonsvelger 


Trykk for å velge mellom temperatur og luftfuktighet. Bruk knappene (4) og (5) til innstilling.

③ Lys/Fahrenheit/Celsius 

Trykk en gang for å tenne/slukke lyset. Trykk og hold inne i tre sekunder for å velge temperaturenhet (Fahrenheit/Celsius).

④ Justering av temperatur/luftfuktighet (ned): 

Trykk en gang. Temperaturen/luftfuktigheten reduseres 1 grad / 1 % RH av gangen.

⑤ Justering av temperatur/luftfuktighet (opp): 

Trykk en gang. Temperaturen/luftfuktigheten økes 1 grad / 1 % RH av gangen.

⑥ UV-lys **UVC**

1. Auto-funksjon: Når kjøttmodningsskapet er slått på og lyset ikke slås på manuelt, sørger skapet for at det slås på hver 24. time. UV-lyset er tent i en time.

2. Manuell funksjon: Når kjøttmodningsskapet er slått på, trykk og hold knappen inne i tre sekunder, og UV-lyset slås på. Trykk og hold knappen inne i tre sekunder for å slå av lyset.

3. Når døren åpnes, slås UV-lyset av. Det slås på igjen når døren lukkes.

Merk: UV-lampens levetid er 12 måneder. Overskridelse av levetiden vil i høy grad redusere UV-lysets antiviruseffekt.

⑦ Luftfuktighetssystem 

Indikerer at luftfuktighetsfunksjonen er aktivert.

⑧ Avfukter 

Indikerer at avfukterfunksjonen er aktivert.

⑨ Feilsystem 

Indikerer feil på skapet.

⑩ Temperaturdisplay: Viser innstilt temperatur.

⑪ Temperaturdisplay: Viser den faktiske temperaturen i skapet.

⑫ Luftfuktighetsdisplay: Viser innstilt og faktisk luftfuktighet.

Avriming

Kjøttmodningsskapet er utstyrt med automatisk avrimingsfunksjon. Avrimingsvannet dreneres automatisk og renner ned i en avløpsbeholder som er plassert bak på skapet ved siden av kompressoren. Varmen overføres fra kompressoren og fordamer eventuell kondens som har samlet seg i beholderen. En del av det resterende vannet samles opp i skapet og brukes til å opprettholde riktig luftfuktighet.

Kjøttmodningsskapet er utstyrt med termoglass i døren, som har et innvendig akryllag for å minske kondens på glassdøren.

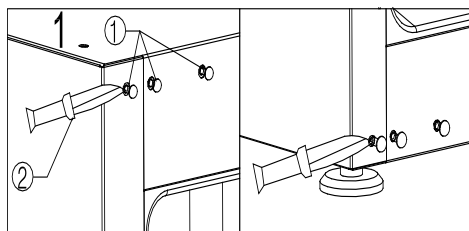
Kjøttmodningsskapet er ikke fullstendig forseglet. Frisk luft tilføres gjennom avløpsrøret.

Merk: Under kjølesyklusen avgis det varme som spres gjennom de ytre flatene av kjøttmodningsskapet. Unngå å røre ved overflatene under visse sykluser.

Demontering av hylle

Demontering av hyllen: Skyv uttreksstoppet ① til siden. Trekk hyllen fri fra skinnen ②, og demonter iht. pilene ③ på tegningen.

Montering av hyllen: Monter hyllen i omvendt rekkefølge.



1 "A" = Uttreksstopp

2 "B" = Hylle

Luftfuktighetssystem

Kjøttmodningsskapet er utstyrt med automatisk luftfuktighetsfunksjon. Systemet er plassert bak ventilasjonsgitteret. Ikke forsøk å åpne og trekke det ut selv. Service og reparasjoner må kun utføres av en autorisert tekniker.

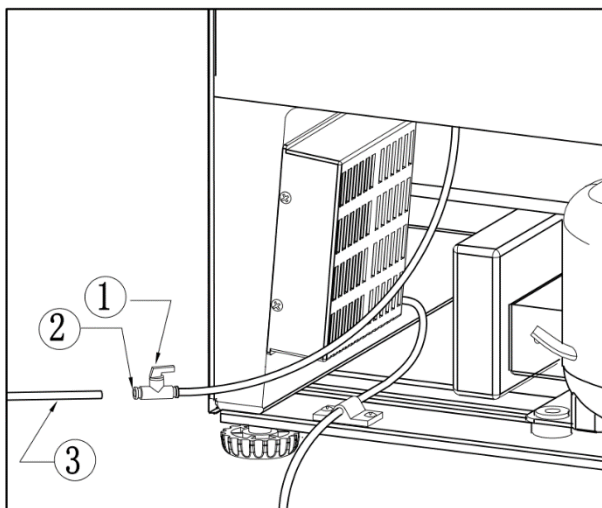
Påfylling av vann og utskifting av luftfuktighetsfilter

Merk: Manuell påfylling av vann på SA6082-1BG. Automatisk påfylling av vann på SA60172-1BG.

VIKTIG!

SA60172-1BG skal ha fast vanntilkobling.

Før bruk skal vanntilløpsrøret ③ kobles til. Deretter åpnes tilløpsventilen ①. Dette for å bekrefte at det kommer vann inn i vannbeholderen.



- ① Tilløpsventil
- ② Vannslange
- ③ Vanntilløpsrør

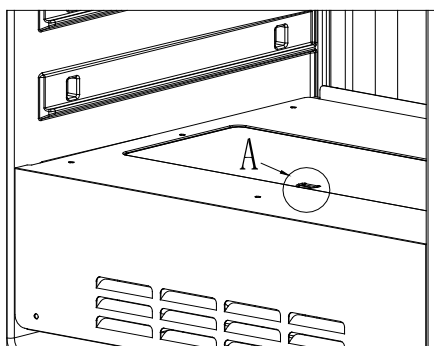
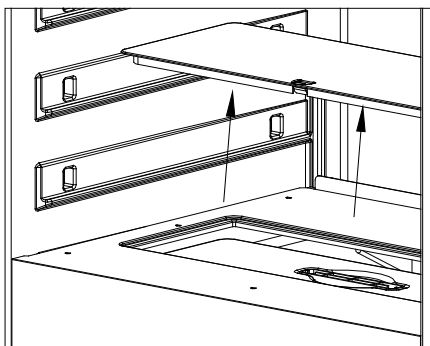
Kjøttmodningskapet er utstyrt med en påminnelsesfunksjon for vannpåfylling. Når vannbeholderen er tom for vann, høres det et lydsignal. Samtidig vises feilkoden «E5» i displayet for å indikere vannmangel. Når denne feilen oppstår, blinker lysknappen.

Fyll på vann manuelt. Feilkoden «E5» forsvinner automatisk innen 10 sekunder etter vannpåfylling, og lysknappen slutter å blinke.

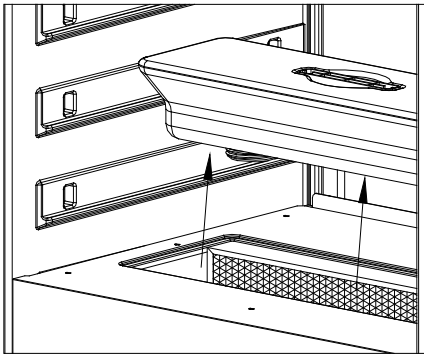
Merk: Vannet som fylles på skal være rent vann, mineralvann, destillert vann og/eller annet vann med færre urenheter. Fyll aldri på urent/forurenset vann. Dette vil påvirke kvaliteten og smaken på kjøttet.

SA6082-1BG Manuell påfylling av vann / utskifting av luftfuktighetsfilter

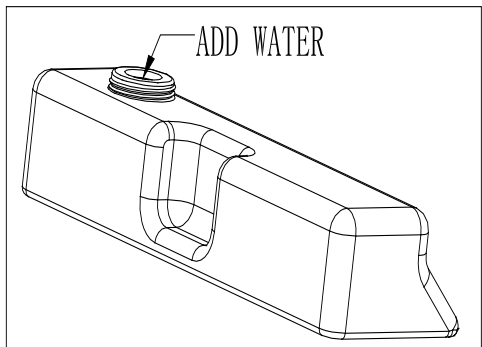
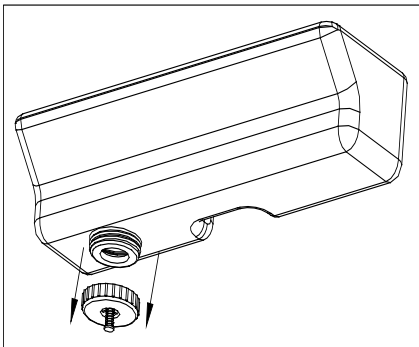
1. Demonter dekkelet (A) over vannbeholderen iht. pilene på illustrasjonen.



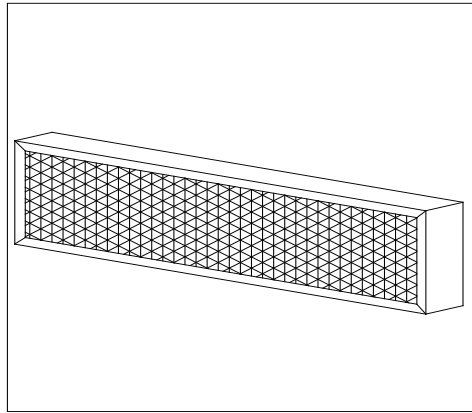
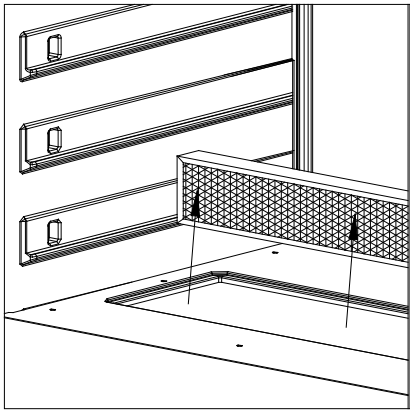
2. Demonter vannbeholderen iht. pilene på illustrasjonen.



3. Åpne lokket i bunnen av vannbeholderen og fyll på vann. Etter påfylling av vann settes beholderen på plass i kjøttmodningskapet og dekselet (A) monteres på igjen.



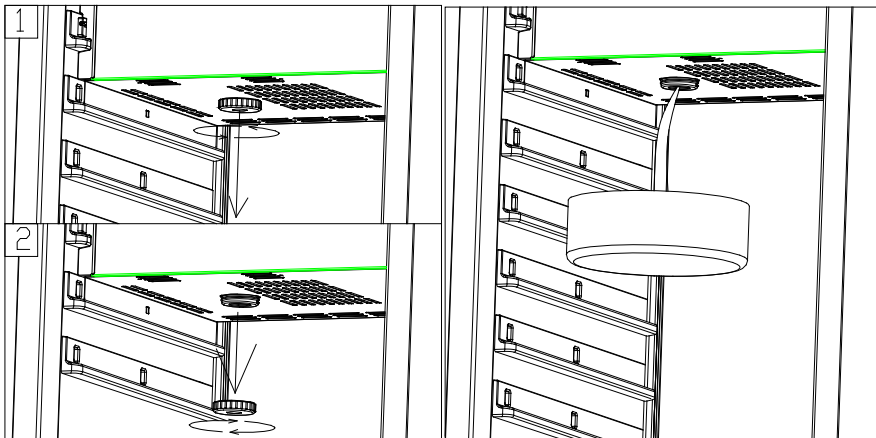
4. Utskifting av luftfuktighetsfilter. Demonter vannbeholderen og bytt luftfuktighetsfilteret etter behov.



SA60172-1BG Manuell påfylling av vann / utskifting av luftfuktighetsfilter

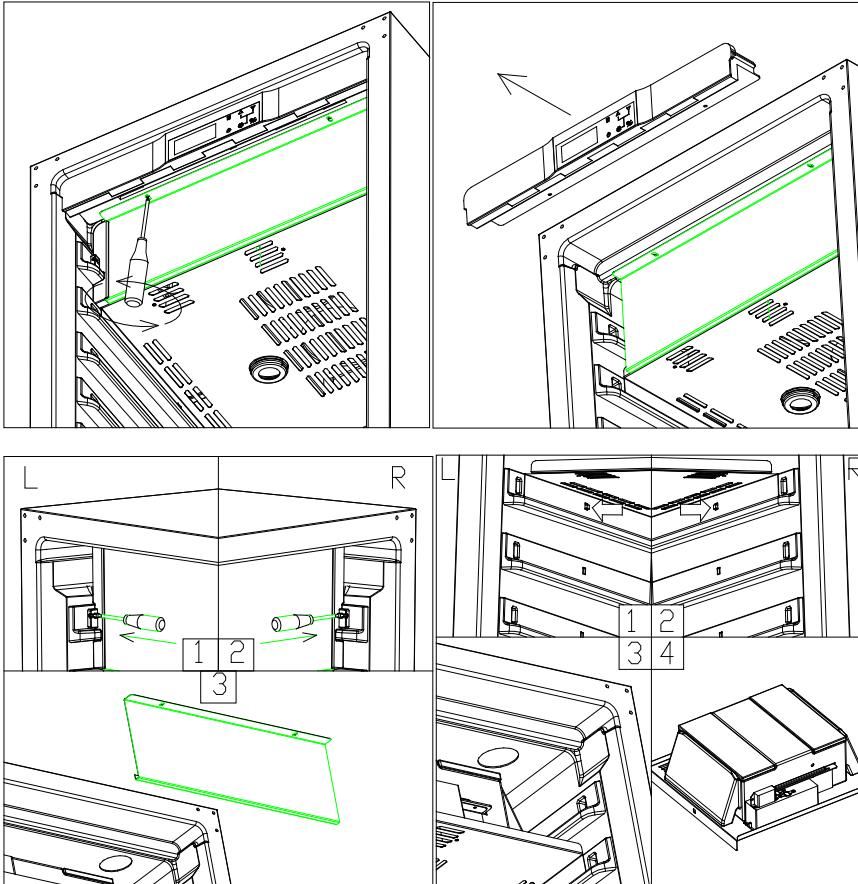
Merk: Venntilførselen stenges før skrukket til vannbeholderen demonteres.

1. Plasser en vannbeholder på 2 liter under avløpet. Skru av lokket og la vannet renne ut iht. illustrasjon 2.

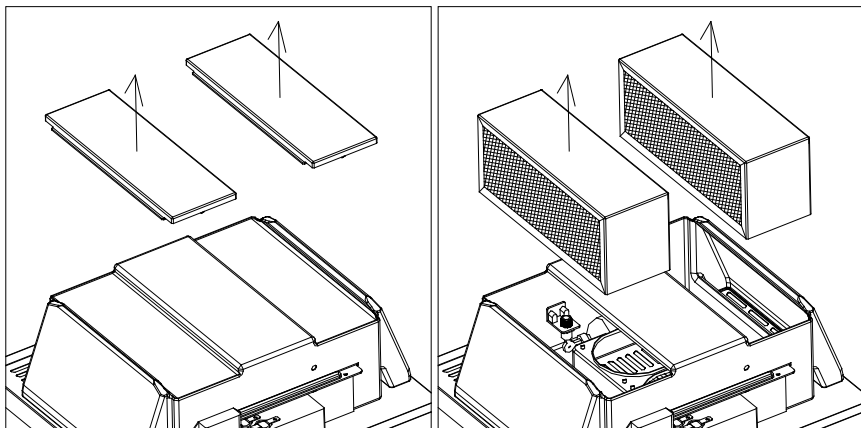


2. Utskifting av luftfuktighetsfilter

Koble fra ledninger til betjeningspanelet og demonter betjeningspanelet samt frontplaten til vannbeholderen. Koble fra ledninger mellom vannbeholderen og toppen av skapet. Trykk inn de to «push locks», slik at hele vannbeholderen kan trekkes ut.



3. Bytt luftfuktighetsfilteret etter behov.

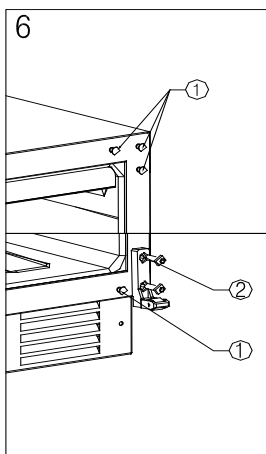
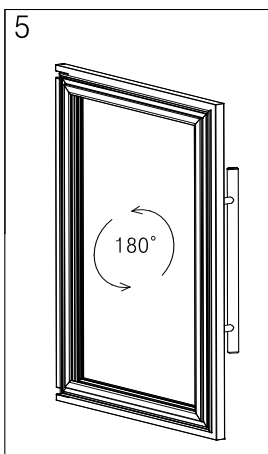
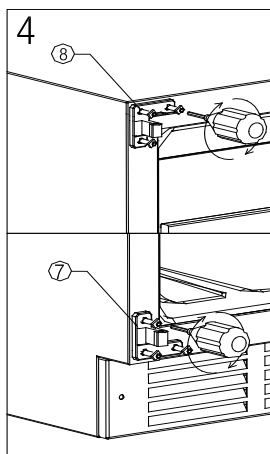
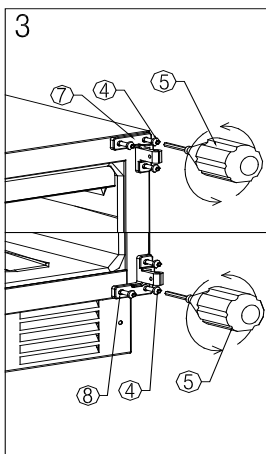
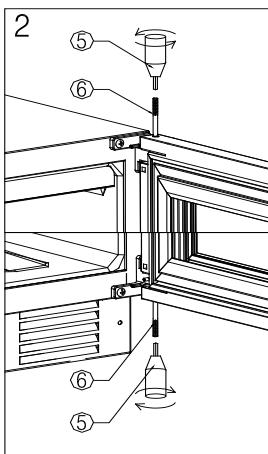
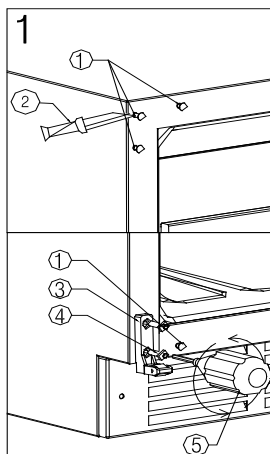


Hengsle om

- Avhengig av modell og grepstype, må du muligens rotere døren 180 grader.
- Avhengig av håndtak er det mulig at døren ikke er vendbar, eller det kan hende at skapet må bestilles med høyre eller venstrehengt dør.

Advarsel: Vi anbefaler at to personer håndterer omhengslingen for å unngå uhell. Glassdøren er tung og kan forårsake person- og/eller produktskade hvis den mistes.

1. Plasser skapet på et område med god plass. Åpne døren helt.
2. Bruk en liten kniv (2) til å demontere dekselet (1) på motsatt side (figur 1).
3. Bruk en M5 skrutrekker (verktøy nr. 5) til demontering av skruene (4) fra beslaget (3). Demonter deretter beslaget (figur 1).
4. Hold døren, bruk M5-skrutrekkeren (verktøy nr. 5) til demontering av hengselbolten (6). Demonter døren og sett den til side (figur 2).
5. Demonter øverste og nederste hengsel (7) og (8) med en M5 skrutrekker (verktøy nr. 5). Monter dørhengsel på motsatt side (figur 3 og 4).
6. Roter døren 180 grader, og monter den på motsatt side (figur 5).
7. Monter dekselet på motsatt side av skapet (figur 6).



1. Deksel	2. Kniv	3. Beslag
4. Skruer	5. M5-skrutrekker	6. Hengselbolt
7. Dørhengsel (topp)	8. Dørhengsel (bunn)	

Døralarm

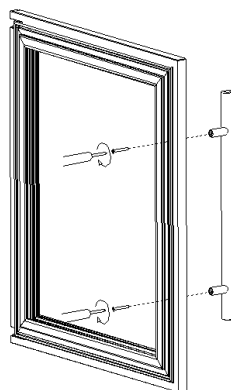
Hvis døren er åpen i mer enn fem minutter, høres døralarmen og LED-lyset blinker. Så snart døren lukkes, stopper alarmsignalet automatisk.

Montering av dørhåndtak

Merk: Enkelte modeller er utstyrt med håndtak ved levering.

1. Ta håndtaket ut av skapet, finn 2 stk. 4 x 35-skruer i tilbehørsposen.
2. Åpne dørlisten i siden av døren, monter de to skruene i håndtakssiden og juster dem. Fest dørlisten.

Hvis skruehullene ikke passer perfekt, kan det brukes en bormaskin til å lage hullene litt større.



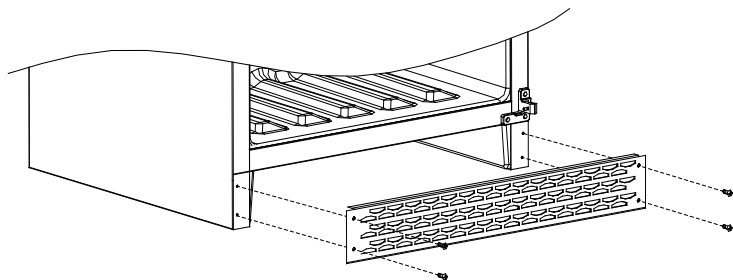
Gode råd vedr. kjøttkvalitet

Det kjøttet som egner seg best til kjøttmodning er entrecôte på ben. Sørg for å kjøpe ferskt kvalitetskjøtt fra slakteren.

Jo yngre dyret er, jo bedre resultat. Det anbefales å alltid kjøpe kjøttstykke med god fettmarmorering/fettkant. Det er tilrådelig å modne kjøttet på benet, gjerne hengende hvis mulig. Dette er optimalt og reduserer vekttap.

Kjøttmodningsvarighet: min. 21 dager. Smaken blir mer intens i takt med modning. **Merk:** Maks. modning: opptil 6 uker. Sørg for hygienisk håndtering av kjøttet for å oppnå best mulig resultat. Når modningen er fullført, fjernes den tynne skorpen og kjøttet er klart til å utbenes eller skjæres i biffer.

Montering av ventilasjonsgitter



1. Ta ventilasjonsgitteret ut av skapet. Finn deretter 4 stk. skruer i tilbehørsposen.
2. Åpne døren, fest gitteret med skruene med en stjerneskrutrekker.

Driftsfeil

Kontroller at det er strøm til apparatet. Kontroller at støpselet er satt i stikkontakten. Kontroller HFI-reléet. Sørg for at døren er korrekt lukket.

Hvis kjøttmodningsskapet har en funksjonsfeil, skal du dra ut støpselet og kontakte service. Reparasjon og service skal utføres av en autorisert tekniker.

Advarsel!

Manglene overholdelse av dette medfører at garantien bortfaller.

Strømbrudd

Ved strømbrudd stilles temperaturen automatisk tilbake til fabrikkinnstilt temperatur så snart strømmen kobles til igjen.

De fleste strømbrudd utbedres innen kort tid. En time eller to vil ikke påvirke temperaturen i kjøttmodningsskapet. For å unngå temperaturendringer under et strømbrudd bør du unngå å åpne døren.

Hvis du merker unormalt temperatur- og/eller fuktighetsnivå i kjøttmodningsskapet, uansett årsak, vil det kun ha effekt på kjøttet hvis strømmen er borte over lengre tid.

Problemløsning

Kjøttmodningsskapet er konstruert og produsert med vekt på funksjonell sikkerhet og lang levetid. Hvis det allikevel skulle oppstå driftsforstyrrelser, skal du først og fremst undersøke om feilen kan skyldes en mindre betjeningsfeil. Hvis så skulle være tilfelle, må du selv betale for servicebesøket, også innenfor reklamasjonsfristen.

Problem	Mulig løsning
Kjøttmodningsskapet virker ikke	Kontroller om det er strøm til skapet. Kontroller om skapet er slått av. Kontroller om det har gått en sikring.
Det er ikke kaldt nok i kjøttmodningsskapet	Kontroller temperaturinnstillingen. Kontroller om den omgivende temperaturen overskrider det tillatte. Hyppig åpning av døren. Kontroller om døren er korrekt lukket. Kontroller om dørlisten er intakt.
Kompressoren går hyppig	Den omgivende temperaturen er høyere enn normalt. Det er lagt for mye kjøtt i skapet. Hyppig åpning av døren. Kontroller om døren er korrekt lukket. Kontroller temperaturinnstillingen. Kontroller om dørlisten er intakt.
Lyset virker ikke	Kontroller om det er strøm til skapet. Kontroller om det har gått en sikring. Pæren har gått. Kontroller om lyset er slått på.
Vibrasjoner	Kontroller om kjøttmodningsskapet står i vater.
Kjøttmodningsskapet lager mye støy	En boblende/rislende/gurglende lyd. Dette er helt normalt. Det høres ofte når kjølemiddelet flyter i systemet. En kneppende/knakende lyder – som følge av sammentrekning og utvidelse av kjølemiddelgassen til kuldeproduksjon Dette er helt normalt. Kontroller om skapet står i vater.
Døren lukker seg ikke ordentlig	Kontroller om skapet står i vater. Omhengslingen er ikke utført korrekt. Kontroller om dørlisten er intakt. Kontroller om hyllene er korrekt plassert.

Avhending av kjøttmodningsskapet

Apparatet inneholder fremdeles verdifulle materialer og skal i motsetning til usortert husholdningsavfall avleveres på nærmeste gjenbruksstasjon. Avhending av gamle apparater skal skje på fag- og sakkyndig måte i henhold til gjeldende lokale forskrifter og lover.



Kjølekretsløpet på det utbrukte apparatet må ikke skades under transporten, slik at kjølemiddelet (opplysninger på typeskiltet) og oljen ikke renner ukontrollert ut.

- Gjør apparatet ubrukelig.
- Dra ut støpselet.
- Skjær av strømkabelen.

Reklamasjonsrett

Det ytes 5 års reklamasjonsrett på fabrikasjons- og materialfeil på ditt nye produkt, gjeldende fra den dokumenterte kjøpsdatoen. Garantien omfatter materialer, arbeidslønn og kjøring. Ved henvendelse om service bør du opplyse om produktets navn og serienummer. Disse opplysningene finnes på typeskiltet. Skriv eventuelt ned opplysningene her i bruksanvisningen, slik at du har dem lett tilgjengelig. Det gjør det lettere for servicemontøren å finne de riktige reservedelene.

Reklamasjonsretten gjelder ikke:

- for feil og skader som ikke skyldes fabrikasjons- og materialfeil
- ved manglende vedlikehold, herunder gjelder også manglende rengjøring av produktet
- ved brann- og/eller vann- og fuktskader på produktet
- ved reparasjon utført av ikke-faglærte personer
- ved transportskader hvor produktet er transportert uten korrekt emballasje
- hvis det er brukt uoriginale reservedeler
- hvis anvisningene i brukerveiledningen ikke er fulgt
- hvis ikke installasjonen har skjedd som anvist
- hvis ikke-faglærte har installert eller reparert produktet
- defekte pærer

Transportskader

En transportskade som konstateres ved forhandlerens levering hos kunden, er utelukkende en sak mellom kunden og forhandleren. I tilfelle hvor kunden selv har stått for transporten av produktet, påtar leverandøren seg ingen forpliktelse i forbindelse med eventuell transportskade. Eventuelle transportskader skal varsles omgående og senest 24 timer etter at varen er levert. I motsatt fall vil kundens krav bli avvist.

Ubegrunnet servicebesøk

Hvis man tilkaller en servicemontør, og det viser seg at man kunne ha rettet feilen selv ved f.eks. å følge anvisningene i denne bruksanvisningen eller ved å skifte en sikring i sikringsskapet, er det en selv som har ansvar for å betale for servicebesøket.

Næringskjøp

Næringskjøp er ethvert kjøp av apparater som ikke skal brukes i en privat husholdning, men benyttes til næring eller næringsliknende formål (restaurant, kafé, kantine osv.) eller brukes til utleie eller annen bruk som omfatter flere brukere. I forbindelse med næringskjøp ytes ingen garanti, da dette produktet utelukkende er beregnet til vanlig husholdning.

Service

- Service skal meldes til vår service partner Service Companiet, via deres hjemmeside – eller TLF +47 32829940 / <https://service.witt.dk/service/nb/appliances/service.aspx>
 - Skjema fylles ut av forhandler eller sluttbruker.
 - Service Companiet håndterer saken.
 - Fabrikat, modell, serienummer, evt. produktnummer, kjøpsdato, forhandler, beskrivelse av feil, kundeopplysninger - skal informeres om.
- Forbehold for trykkfeil.

Produsenten/distributøren kan ikke holdes ansvarlig for produkt- og/eller personskader, hvis sikkerhetsanvisningene ikke overholdes.

Garantien bortfaller hvis anvisningene ikke overholdes.