

# Käyttö- ja asennusohjeet



[home.liebherr.com/  
fridge-manuals](https://home.liebherr.com/fridge-manuals)

LIEBHERR

FI

ALKUPERÄISKÄYTTÖOHJE

**LIEBHERR**

# Sisällys

<b>1</b>	<b>Turvallisuustiedot ja varoitukset.....</b>	<b>3</b>		SuperFrost.....	22
1.1	Määräystenmukainen käyttö.....	3		PartyMode .....	23
1.2	Ilmastoluokat.....	3		HolidayMode.....	23
1.3	Käyttäjryhmä.....	3		SabbathMode.....	24
1.4	Asennus ja käyttöönotto.....	3		E-Saver .....	24
1.5	Laitteen turvallinen käsittely.....	4		CleaningMode.....	25
1.6	Puhdistus.....	4		Syötön lukitus.....	25
1.7	Häiriöt, vauriot ja korjaukset.....	4		Muistutus.....	26
1.8	Hävittäminen.....	4		Lämpötilayksikkö.....	26
1.9	Vaatimustenmukaisuus.....	4		Näytön kirkkaus.....	26
1.10	SVHC-aineet REACH-asetuksen mukaan.....	4		WLAN.....	26
1.11	EPREL-tietokanta.....	4		Laitteen tiedot.....	27
1.12	Open-Source-lisenssit.....	4		Ohjelmisto.....	28
1.13	Varaosat.....	4		Sulatusjakson käynnistys.....	28
1.14	Laitteessa olevat symbolit.....	4		Ovihälytys.....	28
1.15	Varoitustasot.....	5		Esittelytila.....	28
<b>2</b>	<b>Laitteen yleiskuva.....</b>	<b>5</b>		Palautus tehdasasetuksiin.....	29
2.1	Toimituslaajuus.....	5		8.3 Ilmoitukset.....	29
2.2	Laitteen ja varusteiden yleiskuva.....	5		8.3.1 Yleiskatsaus varoituksista.....	30
2.3	SmartDevice.....	5		8.3.2 Varoitusten kuittaaminen.....	30
<b>3</b>	<b>Paikalleen asettaminen ja liittäminen.....</b>	<b>6</b>		8.3.3 Yleiskatsaus muistutuksista.....	31
3.1	Asennusehdot.....	6		8.3.4 Muistutusten kuittaaminen.....	31
3.2	Laitteen mitat.....	6		<b>9 Varustus.....</b>	<b>31</b>
3.3	Syvennyksen mitat.....	7		9.1 Oviteline.....	31
3.4	Laitteen kuljetus.....	7		9.2 Hyllytasot.....	32
3.5	Laitteen poistaminen pakkauksesta.....	7		9.3 Vetolaatikot.....	32
3.6	Käytettävien symbolien selitykset.....	7		9.4 Lokeron kansi EasyFresh-Safe.....	33
3.7	Oven käsisyyden vaihtaminen.....	8		9.5 Lasilevyt.....	34
3.8	Laitteen sijoittaminen.....	10		9.6 VarioSpace.....	34
3.9	Useiden laitteiden paikalleen asettaminen.....	10		9.7 Pullonpidike.....	35
3.10	Pakkauksen hävittäminen.....	11		<b>10 Huolto.....</b>	<b>35</b>
3.11	Laitteen asennus kalustekaappiin.....	11		10.1 FreshAir-aktiivihiihisuodatin.....	35
3.12	Laitteen kytkeminen verkkovirtaan.....	16		10.2 Pullonpitimen poistaminen / asettaminen.....	35
<b>4</b>	<b>Touch-näytön toiminta.....</b>	<b>16</b>		10.3 Vetojärjestelmien purkaminen/asennus.....	35
4.1	Navigointi ja symbolien selitykset.....	16		10.4 Lokeron kansi EasyFresh-Safe.....	36
4.2	Valikot.....	17		10.5 Laitteen sulattaminen.....	36
4.3	Lepotila.....	17		10.6 Laitteen puhdistaminen.....	36
<b>5</b>	<b>Käyttöönotto.....</b>	<b>18</b>		<b>11 Asiakasneuvonta.....</b>	<b>37</b>
5.1	Laitteen kytkeminen päälle (ensimmäinen käyttöönotto).....	18		11.1 Tekniset tiedot.....	37
<b>6</b>	<b>Säilytys.....</b>	<b>18</b>		11.2 Käyntimelu.....	37
6.1	Säilytystä koskevia ohjeita.....	18		11.3 Tekniset häiriöt.....	37
6.2	Jääkaappiosa.....	18		11.4 Asiakaspalvelu.....	39
6.3	EasyFresh .....	18		11.5 Tyypikilpi.....	39
6.4	Pakastinosa.....	18		<b>12 Poistaminen käytöstä.....</b>	<b>39</b>
6.5	Varastointiajat.....	19			
<b>7</b>	<b>Energian säästäminen.....</b>	<b>19</b>			
<b>8</b>	<b>Käyttö.....</b>	<b>20</b>			
8.1	Käyttö- ja näytöelementit.....	20			
8.1.1	Status-näyttö.....	20			
8.1.2	Näytön symbolit.....	20			
8.2	Laitteen toiminnot.....	20			
8.2.1	Ohjeita laitteen toimintoihin.....	20			
	Laitteen kytkeminen pois ja päälle.....	20			
					
	Lämpötilavyöhykkeen kytkeminen pois ja päälle...	20			
	Lämpötila.....	21			
	SuperCool.....	21			
	PowerCool .....	22			

<b>13</b>	<b>Hävittäminen.....</b>	<b>39</b>
13.1	Laitteen valmisteleminen hävitystä varten.....	39
13.2	Laitteen hävittäminen ympäristöstävällisesti.....	39

Valmistaja kehittää jatkuvasti kaikkia tyyppejään ja mallejaan. Toivomme että ymmärrät, että sen vuoksi pidätämme oikeuden muutoksiin muodon, varustuksen ja tekniikan suhteen.

Symboli	Selitys
	<b>Tutustu käyttöohjeeseen</b> Parhaiten pääset sinuiksi uuden laitteesi kanssa lukemalla tämän käyttöohjeen huolellisesti läpi.
	<b>Lisätietoja on internetissä</b> Täydentäviä tietoja sisältävä digitaalinen ohjekirja ja muita kieliversioita on ladattavissa internetissä skannaamalla ohjekirjan etusivulla oleva QR-koodi tai kirjoittamalla huoltонumero osoitteessa <a href="http://home.liebherr.com/fridge-manuals">home.liebherr.com/fridge-manuals</a> . Huoltонumero on merkitty tyyppikilpeen:  <i>Fig. Esimerkkikuva</i>
	<b>Laitteen tarkastaminen</b> Tarkasta kaikki osat kuljetusvaurioiden varalta. Jos sinulla on valituksen aiheita, käänny jälleenmyyjän tai asiakaspalvelun puoleen.
	<b>Poikkeukset</b> Tämä käyttöohje koskee useita malleja. Poikkeukset ovat sen vuoksi mahdollisia. Kappalet, jotka koskevat ainoastaan tiettyjä laitteita, on merkitty tähdellä (*).
	<b>Toimintaohjeet ja toiminnan tulokset</b> Toimintaohjeet on merkitty symbolilla ▶. Toiminnan tulokset on merkitty symbolilla ▷.
	<b>Videot</b> Laitteita koskevia videoita voi katsoa YouTube-kanavalta, Liebherr-Hausgeräte.

#### Open-Source-lisenssit:

Laitte sisältää ohjelmistokomponentteja, jotka käyttävät Open-Source-lisenssejä. Tiedot käytettävistä Open-Source-lisensseistä voi hakea täältä: [home.liebherr.com/open-source-licences](http://home.liebherr.com/open-source-licences)

Nämä käyttöohjeet koskevat seuraavia laitteita:

ICNS..	56..
--------	------

#### Vihje

Jos laitteen nimikkeessä on N, kyseessä on NoFrost-laite.

## 1 Turvallisuu tiedot ja varoitukset

Säilytä näitä käyttäjätietoja huolellisesti, jotta niihin voidaan tutustua myöhemmin tarpeen vaatiessa.

Luovuta nämä käyttäjätiedot laitteen mukana sen seuraavalle omistajalle, jos myyt laitteen.

Laitteen käyttämiseksi asianmukaisesti ja turvallisesti on nämä käyttäjätiedot luettava huolellisesti ennen asennusta ja käyttöä. Noudata aina niissä olevia ohjeita, turvallisuusohjeita ja varoituksia. Ne ovat tärkeitä laitteen turvallisen ja moitteettoman asennuksen ja käytön kannalta.

### 1.1 Määräysten mukainen käyttö

- Tämä laite on suunniteltu kotikäyttöön ja vastaaviin käyttöolosuhteisiin, kuten esim.:

- henkilökuntakeittiöt liikkeissä, toimistoissa ja muilla työpaikoilla
  - maatilat ja vieraiden käytössä olevat tilat hotelleissa, motelleissa ja muissa majoituspaikoissa
  - bed and breakfast -majoitukset
  - catering-palvelut ja sitä vastaavat palvelut tukkukaupassa
- Muut käyttökohteet:
- Kaikki muut käyttötavat ovat kiellettyjä.

### 1.2 Ilmastoluokat

Laitte on tarkoitettu käytettäväksi ilmastoluokasta riippuen määrättyjen ympäristön lämpötilarajojen sisällä. Laitteelle määritetty ilmastoluokka on merkitty tyyppikilpeen.

#### Vihje

▶ Moitteettoman toiminnan varmistamiseksi on ilmoitettuja ympäristön lämpötiloja noudatettava.

Ilmastoluokka	seuraavia ympäristön lämpötiloja varten
SN	10 °C – 32 °C
N	16 °C – 32 °C
ST	16 °C – 38 °C
T	16 °C – 43 °C
SN-ST	10 °C – 38 °C
SN-T	10 °C – 43 °C

### 1.3 Käyttäjryhmä

- Yli 8-vuotiaat lapset ja henkilöt, joiden fyysinen, sensorinen tai henkinen toimintakyky on alentunut tai joilla on puutteellinen kokemus tai tiedot, voivat käyttää tätä laitetta, jos heitä valvotaan tai jos heille on annettu opastusta laitteen turvallisesta käsittelystä ja niistä vaaroista, mitä laitteen käyttöön liittyy.
- Lapset eivät saa leikkiä laitteen kanssa.
- Lapset eivät saa suorittaa puhdistustöitä eikä käyttäjälle kuuluvia huoltotöitä ilman valvontaa.
- 3-8-vuotiaat lapset saavat täyttää ja tyhjentää laitetta.

### 1.4 Asennus ja käyttöönotto

- Laitteen saa asentaa ja liittää vain käyttöohjeissa olevien ohjeiden mukaan.
- Asenna laite käyttöohjeissa olevien ohjeiden mukaan, jotta vältetään laitteen kaatumisen.
- Älä sulje laitteen kotelossa tai asennuskotelossa olevia tuuletusaukkoja.
- Älä vahingoita virtajohtoa. Älä käytä laitetta, jos sen virtajohto on vioittunut.
- Älä sijoita siirreltäviä moniliitäntäpistorasioita tai muuntimia laitteen takapuolelle.
- Pistorasian on oltava helposti käsiteltävissä, jotta laite voidaan hätätapauksessa nopeasti kytkeä irti virrasta. Sen on sijaittava laitteen takapuolen alueen ulkopuolella.

# Turvallisuustiedot ja varoitukset

## 1.5 Laitteen turvallinen käsittely

- Älä säilytä laitteessa räjähdysvaarallisia aineita, kuten esimerkiksi palavalla ponnekaasulla täytettyjä aerosolipulloja. Nämä ponnekaasut tunnistaa niiden painetusta tuoteselosteesta tai liekkisymbolista. Sähköosat voivat sytyttää mahdollisesti ulos purkautuvan kaasun.
- Pidä palavat kynttilät, lamput ja muut avotulen sisältävät esineet loitolla laitteesta, jotta ne eivät sytytä laitetta palamaan.
- Säilytä alkoholijuomia tai muita alkoholipitoisia aineita vain suljetuissa säiliöissä. Sähköosat voivat sytyttää mahdollisesti ulos purkautuvan alkoholin.
- Vältä jatkuvaa ihokosketusta kylmien pintojen tai kylmien tuotteiden / pakasteiden kanssa. Suojaudu käyttämällä esim. käsineitä.
- Laitteen sisältämä kylmäaine (tiedot tyyppikilvessä) on ympäristöystävällistä, mutta palamiskykyistä. Haihtuva kylmäaine voi sytyä.
  - Älä vahingoita kylmäpiiriä.
  - Älä käytä laitteen sisäpuolella syttymislähteitä.
  - Älä käytä sähkölaitteita laitteen sisätilassa (esim. höyrypesureita, lämmityslaitteita).
  - Jos kylmäainetta haihtuu: Poista avotuli tai syttymislähteet vuotokohdan läheltä. Tuuleta huonetila hyvin. Ilmoita asiasta asiakaspalveluun.
- Avaa ovi vain lyhyeksi aikaa. Näin estetään lämpötilan nousu laitteen sisätilassa.
- Kun avaat ja suljet ovea, älä laita sormiasi oven ja laitteen väliin. Sormet voivat jäädä puristuksiin.
- Lämpimimmän alueen lämpötila-arvo voi olla korkeampi kuin asetettu lämpötila-arvo.

## 1.6 Puhdistus

- Pinnat, jotka voivat koskea elintarvikkeisiin, on puhdistettava säännöllisesti.
- Puhdistusta sulamisveden poistokanava säännöllisesti.
- Älä käytä sulatus toiminnon nopeuttamiseksi sähkölämmittimiä tai höyrypuhdistuslaitteita, avotulta tai sulatussuihkeita.
- Älä poista jäätä terävillä esineillä.

## 1.7 Häiriöt, vauriot ja korjaukset

- Jos laitteen virtajohto on vahingoittunut, virtajohto on vaihdettava.
- Korjaukset ja laitteen muutokset on aina teetettävä asiakaspalvelun henkilöstöllä tai muulla asianmukaisen koulutuksen omaavalla ammattihenkilöllä.
- Jos laitteessa on häiriöitä ja/tai vikoja, vedä verkkovirran pistoke irti tai kytke sulake pois. Kun vedät virtapistokkeen irti, pidä aina kiinni pistokkeesta. Älä vedä johdosta.

## 1.8 Hävittäminen

- Laite sisältää käyttökelpoisia materiaaleja ja se on merkitty vastaavalla symbolilla. (katso 1.14 Laitteessa olevat symbolit)
  - Älä hävitä laitetta talousjätteen mukana.
  - Hävitä laite veloituksetta toimittamalla sen paikallisen kierrätyskeskuksen luokan 1 keräyssäiliöön.
  - Uutta laitetta ostettaessa vanha laite voidaan palauttaa veloituksetta kauppiaille.
  - Ota selvää palautusmahdollisuuksista.
- Laite voi sisältää henkilökohtaisia tietoja.
  - Poista henkilökohtaiset tiedot ennen hävittämistä.
- Laite sisältää kylmäainetta (tiedot tyyppikilvessä) ja öljyä. Laitteen sisältämä kylmäaine on ympäristöystävällistä, mutta palamiskykyistä. Laitteen sisältämä öljy

myös palamiskykyistä. Haihtuva kylmäaine ja öljy voivat suurina pitoisuuksina ja ulkoisen lämmönlähteen vaikutuksesta sytyä.

- Älä vahingoita kylmäpiiriä.
- Hävitä laite vain käyttöohjeissa olevien ohjeiden mukaan.

## 1.9 Vaatimustenmukaisuus

Kylmäainepiirin tiiviys on tarkastettu. Laite vastaa asennettuna voimassa olevia turvallisuusmääräyksiä ja asiaankuuluvia direktiivejä.

EU-vaatimustenmukaisuusvakuutuksen täydellinen teksti on luettavissa seuraavassa internet-osoitteessa:  
[www.Liebherr.com](http://www.Liebherr.com)

## 1.10 SVHC-aineet REACH-asetuksen mukaan

- Seuraavasta linkistä voit tarkistaa, sisältääkö oma laitteesi SVHC-aineita REACH-asetuksen mukaan:  
<https://go.liebherr.com/z3eewm>

## 1.11 EPREL-tietokanta

- 1. maaliskuuta 2021 lähtien energiamerkintää ja ekologisen suunnittelun vaatimuksia koskevat tiedot löytyvät eurooppalaisesta tietokannasta (EPREL). Tuote-tietokantaan pääsee seuraavan linkin kautta: <https://eprel.ec.europa.eu/>. Siinä sinua kehoitetaan kirjoittamaan mallitunniste. Mallitunnisteen voi tarkistaa tyyppikilvestä.

## 1.12 Open-Source-lisenssit

- Laite sisältää ohjelmistokomponentteja, jotka käyttävät Open-Source-lisenssejä. Tiedot käytettävistä Open-Source-lisensseistä voi hakea täältä:  
[home.liebherr.com/open-source-licences](http://home.liebherr.com/open-source-licences)

## 1.13 Varaosat

- Varaosia kokoonpanon toimintaosia varten ja varastoitavia osia on saatavana 15 vuoden ajan.

## 1.14 Laitteessa olevat symbolit

	Tämä symboli voi olla kompressorissa. Se koskee kompressorissa olevaa öljyä ja kiinnittää huomiota seuraavaan vaaraan: Voi aiheuttaa kuoleman, jos sitä niellään tai jos sitä pääsee hengitysteihin. Tällä ohjeella on merkitystä vain kierrätyksen kannalta. Normaalkäytössä vaaraa ei ole. Älä poista tätä symbolia.
	Varoitus: Tulipalovaara palovaarallisten aineiden vuoksi. Tämä symboli on kompressorissa ja se voi sen lisäksi olla muissa laitteen kohdissa. Tämä symboli varoittaa palovaarallisista aineista. Älä poista tätä symbolia.
	Tämä tai vastaava symboli voi olla laitteen takapuolella. Se kiinnittää huomiota siihen, että ovesa ja/tai kotelossa on tyhjiöeristyslevyt (VIP) tai perliittilevyt. Tällä ohjeella on merkitystä vain kierrätyksen kannalta. Älä poista tätä symbolia.



Tämä symboli on tyyppikilvessä. Se kiinnittää huomiota siihen, että laite sisältää arvokkaita materiaaleja ja että laitetta ei saa hävittää talousjätteen mukana. (katso 1.8 Hävittäminen)

## 1.15 Varoitustasot

<b>VAARA</b>	Merkitsee välittömän vaaran muodostavaa tilannetta, joka johtaa kuolemaan tai vakaviin ruumiinvammoihin, jos sitä ei vältetä.
<b>VAROITUS</b>	Merkitsee vaarallista tilannetta, joka voi johtaa kuolemaan tai vakaviin ruumiinvammoihin, jos sitä ei vältetä.
<b>VARO</b>	Merkitsee vaarallista tilannetta, joka voi johtaa lieviin tai keskisuurin ruumiinvammoihin, jos sitä ei vältetä.
<b>HUOMIO</b>	Merkitsee vaarallista tilannetta, joka voi johtaa aineellisiin vahinkoihin, jos sitä ei vältetä.
<b>Ohje</b>	Merkitsee hyödyllisiä ohjeita ja vihjeitä.

## 2 Laitteen yleiskuva

### 2.1 Toimituslaajuus

Tarkasta kaikki osat kuljetusvahinkojen varalta. Kun haluat esittää valituksen, ota yhteyttä jälleenmyyjään tai asiakaspalveluun. (katso 11.4 Asiakaspalvelu)

Toimitukseen kuuluvat seuraavat osat:

- uppoasennettava laite
- varustus (mallista riippuen)
- asennusmateriaali (mallista riippuen)
- "Quick Start Guide"
- "Installation Guide"
- huoltoesitteet

### 2.2 Laitteen ja varusteiden yleiskuva

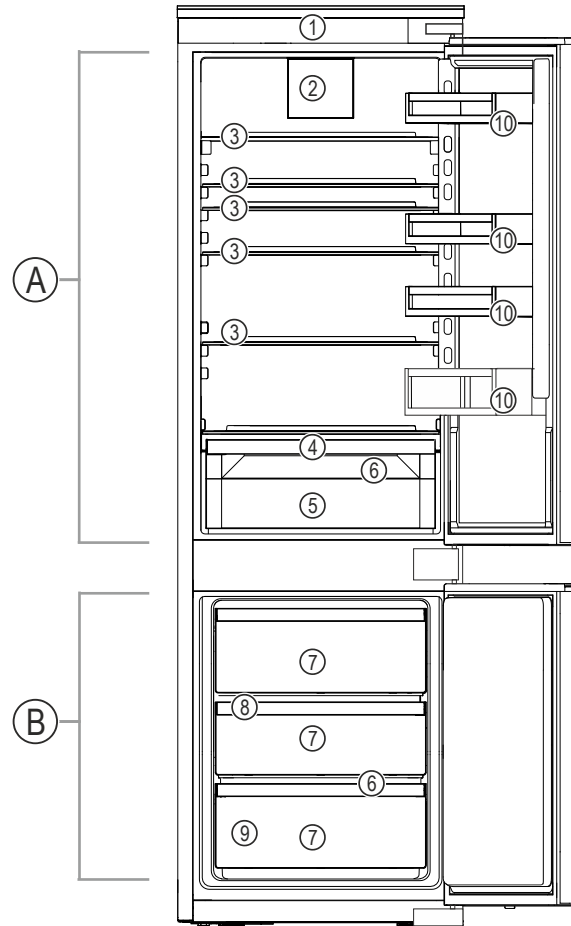


Fig. 1 Esimerkkikuva

#### Lämpötila-alue

(A) Kylmäosa

(B) Pakastinosa

#### Varustus

(1) Käyttöelementit

(6) Valutusaukko

(2) Tuuletin, jossa on FreshAir-aktiivihiihli-suodatin

(7) Ulos vedettävä pakaste-lokero

(3) Säilytyshylly

(8) VarioSpace

(4) Lokeron kansi EasyFresh-Safe

(9) Tyyppikilpi

(5) EasyFresh-Safe

(10) Oviteline

### 2.3 SmartDevice

SmartDevice on jääkaappipakastimesi verkotusratkaisu.

Jos laitteesi on SmartDevice-yhteensopiva tai siihen soveltuva, voit liittää laitteesi nopeasti ja helposti WLAN-verkkoosi. SmartDevice-sovelluksella voit käyttää laitettasi mobiiliin päätelaitteen kautta. SmartDevice-sovelluksessa saatavillasi on lisätoimintoja ja asetusmahdollisuuksia.

SmartDevice-yhteyteen soveltuva laite:

Laitteen ominaisuudet soveltuvat SmartDeviceBox-toiminnon kanssa yhteen. Sinun tulee ensin hankkia ja asentaa SmartDeviceBox. Laitteen yhdistäminen WLAN-verkkoon vaatii SmartDevice-sovelluksen lataamisen.

SmartDevice-lisätietoja:

[smartdevice.liebherr.com](http://smartdevice.liebherr.com)

SmartDeviceBox saatavilla Liebherr-Hausgeräte-kaupasta:

[home.liebherr.com/shop/de/deu/smartdevicebox.html](http://home.liebherr.com/shop/de/deu/smartdevicebox.html)

# Paikalleen asettaminen ja liittäminen

SmartDevice-sovelluksen lataaminen:



Kun SmartDevice-sovellus on asennettu ja määritetty, laite voidaan SmartDevice-sovelluksen ja laitteen WLAN-toiminnon avulla (katso WLAN) yhdistää käyttössäsi olevaan WLAN-verkkoon.

## Vihje

SmartDevice-toiminto ei ole käytettävissä seuraavissa maissa: Venäjä, Valkovenäjä, Kazakstan.

Et voi käyttää SmartDeviceBoxia.

## 3 Paikalleen asettaminen ja liittäminen

### 3.1 Asennusehdot

Asennusehdot ovat ratkaisevan tärkeitä sen varmistamiseksi, että laitetta voidaan käyttää turvallisesti, tehokkaasti ja häiriöttömästi.

- Noudata kaikkia turvallisuusohjeita.
- Huomioi asennuspaikka ja sijainti tilassa.



#### VAROITUS

Palovaara väärän asennuksen vuoksi!

Jos virtajohto tai pistoke koskettaa laitteen takaosaa, laitteen tärinä voi vahingoittaa virtajohtoa tai pistoketta ja aiheuttaa oikosulun.

- Varmista, ettei mikään virtajohto jää puristuksiin laitteen alle, kun asennat laitetta.
- Pystytä laite siten, että se ei kosketa pistotulppaa tai verkkojohtoa.
- Älä kytke mitään laitteita laitteen takana oleviin pistorasioihin.
- Monipistorasioita tai jakelurimoja ja muita elektronisia laitteita (kuten halogeenimuuntajia) **ei saa** sijoittaa laitteen takaosaan ja käyttää siellä.



#### VAROITUS

Kosteudesta johtuva palovaara!

Jos jännitteelliset osat tai verkkojohto kostuvat, siitä voi seurata oikosulku.

- Laite on tarkoitettu käytettäväksi sisätiloissa. Sitä ei saa käyttää ulkotiloissa tai paikassa, jossa se on alttiina kosteudelle tai roiskevedelle.



#### VAROITUS

Ulos purkautuvasta kylmäaineesta ja öljystä aiheutuva tuli-palovaara!

Laitteen sisältämä kylmäaine on ympäristöystävällistä, mutta palamiskykyistä. Laitteen sisältämä öljy myös palamiskykyistä. Haihtuva kylmäaine ja öljy voivat suurina pitoisuuksina ja ulkoisen lämmönlähteen vaikutuksesta syttyä.

- Älä vahingoita kylmäainepiirin ja kompressorin putkia.

### 3.1.1 Asennuspaikka

- Laitteen saa asettaa paikalleen ja liittää vain sisätiloissa.
- Laitetta saa käyttää vain, kun se on koottu ja asennettu.
- Jos laite asennetaan erittäin kosteaan ympäristöön, laitteen ulkopuolelle voi muodostua kondensaatiovettä. Huolehdi aina asennuspaikan riittävästä tulo- ja poistoilmavaihdosta.
- Mitä enemmän kylmäainetta laite sisältää, sitä suuremman pitää sen tilan olla, jossa laite on. Liian pienissä tiloissa vuoto voi johtaa palamiskykyisen kaasuilmasen syntymiseen. 8 g kylmäainetta vaatii vähintään 1 m<sup>3</sup> kokoisen sijoitustilan. Sisältyvän kylmäaineen tiedot ovat laitteen sisäpuolella olevassa tyyppikilvessä.
- Asennuspaikan lattian on oltava vaakasuora ja tasainen.

### 3.1.2 Sijainti tilassa

- Laitetta ei saa asentaa alttiiksi suoralle auringonvalolle eikä lämmittimen tai vastaavan viereen.
- Laite voidaan asentaa suoraan uunin viereen.
- Jos laite asennetaan suoraan uunin viereen, energiankulutus voi kasvaa jonkin verran. Se riippuu uunin käyttäjästä ja käytön intensiivisyydestä.
- Asenna laite vain tukeviin kalusteisiin.
- Käyttö räjähdysvaarallisilla alueilla ei ole sallittua.

### 3.2 Laitteen mitat

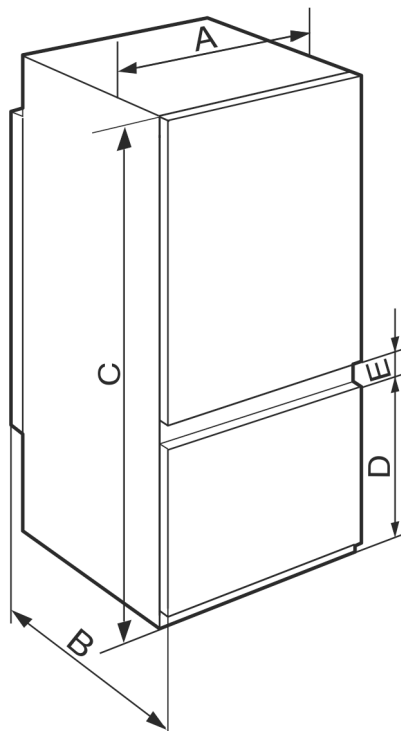


Fig. 2

ICNS.. 56..3 / IC(B)NS.. 56..3	
A (mm)	541
B (mm)	545
C (mm)	1938
D (mm)	669
E (mm)	67

## 3.3 Syvennyksen mitat

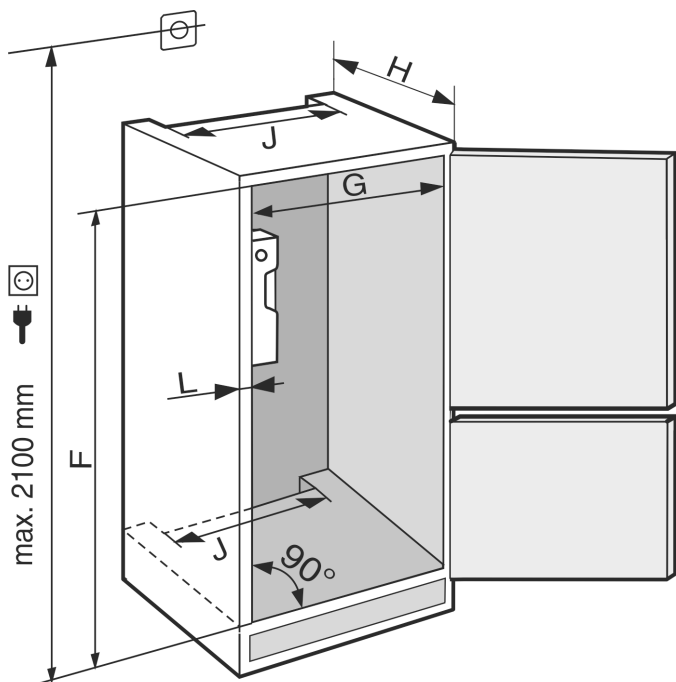


Fig. 3

ICNS.. 56.3 / ICBNS.. 56.3	
<b>F (mm)</b>	1940 - 1950
<b>G (mm)</b>	560 - 570
<b>H (mm)</b>	vähint. 550, suositus 560
<b>J (mm)</b>	vähint. 500
<b>L (mm)</b>	enint. 19

Ilmoitettu energiankulutus on laskettu keittiökaluksen syvyydellä 560 mm. Mikäli keittiökaluksen syvyys on 550 mm, laite on täysin toimintakykyinen, mutta sen energiankulutus on hieman ilmoitettua suurempi.

- ▶ Tarkasta viereisten kalusteiden seinäpaksuus: Sen on oltava vähint. 16 mm.
- ▶ Asenna laite ainoastaan tukeviin ja vakaasti paikallaan oleviin keittiökaluksiin. Kiinnitä kalusteet siten, että ne eivät voi kaatua.
- ▶ Kohdista keittiökaluksen vaakasuoraan vesivaa'an ja kulmaviivaimen avulla ja sijoita kalusteen alle tarvittaessa säätöpaloja.
- ▶ Varmista, että lattia ja kalusteen sivuseinät ovat oikeassa kulmassa toisiinsa nähden.

### 3.3.1 Tuuletusvaatimukset

#### HUOMIO

Peitetyt tuuletusaukot!  
Vaurioituminen. Laite voi ylikuumentua, mikä voi lyhentää laitteen eri osien käyttöikää ja johtaa toiminnallisiin rajoituksiin.

- ▶ Varmista aina hyvä ilmanvaihto.
- ▶ Pidä aina laitteen ulkopinnassa ja keittiökaluksissa (kalusteisiin sijoitettava laite) olevat tuuletusaukot ja -säleiköt vapaina.
- ▶ Pidä tuulettimen säleiköt aina vapaina.

Ilmanvaihtoaukkojen halkaisijan kokoa on ehdottomasti noudatettava:

- Kalusteen takaseinässä olevan ilmanvaihtokuilun syvyyden on oltava vähintään 38 mm.

- Kalusteen sokkelissa olevien ilmanvaihto- ja tuuletusaukkojen halkaisijoita ja kalusteen muuntamista varten ylhäällä tarvitaan vähintään 200 cm<sup>2</sup>.
- Periaatteena on: mitä suurempi on ilmanvaihtoaukon halkaisija, sitä enemmän laite säästää energiaa.

Laitteen asianmukainen toiminta edellyttää riittävää ilmanvaihtoa. Tehtaalla asennetut ilmanvaihtorivit takaavat laitteessa riittävän tuuletushalkaisijan, joka on 200 cm<sup>2</sup>. Jos ilmasäleikön tilalle asennetaan luukku, sen on oltava poikkipinta-alaltaan vähintään yhtä suuri tai suurempi kuin valmistajan asentama ilmasäleikkö.

## 3.4 Laitteen kuljetus

### 3.4.1 Laitteen kuljetus ennen ensimmäistä käyttöönottoa

Varmista, että seuraavat edellytykset täyttyvät:

- Laite on pakattu.
- Laite on pystyasennossa.
- ▶ Laitetta on kuljetettava kahden henkilön yhteistyönä.
- ▶ Pura laite pakkauksesta. (katso 3.5 Laitteen poistaminen pakkauksesta)

### 3.4.2 Laitteen kuljetus ensimmäisen käyttöönoton jälkeen

Huomioi seuraavat ohjeet kuljettaessasi tai siirtäessäsi laitetta uudelleen ensimmäisen käyttöönoton jälkeen.

Varmista, että seuraavat edellytykset täyttyvät:

- Laite on tyhjennetty.
- Laite on pystyasennossa.
- Laite, jossa on ovi/ovet: Ovi on varmistettu tahatonta avautumista vastaan.
- Laite, jossa on ulosvetovaunu: Ulosvetovaunu on varmistettu tahatonta avautumista vastaan.
- Laite on purettu pakkauksesta.
- ▶ Laitetta on kuljetettava kahden henkilön yhteistyönä.

## 3.5 Laitteen poistaminen pakkauksesta

#### HUOMIO

Vaurioitumisvaara laitteen liikkumisen vuoksi!  
Lattia voi vahingoittua, jos laitetta liikutellaan sen päällä suojaamatta lattiaa.

- ▶ Peitä lattia riittävästi ennen kuin poistat laitteen pakkauksen.

- ▶ Tarkasta laite ja pakkaus: Jos epäilläsiin kuljetusvaurioita, on ennen liittämistä otettava yhteyttä toimittajaan.

#### HUOMIO

Kärjellisten tai terävien esineiden aiheuttamat aineelliset vahingot!  
Laite voi vahingoittua, jos pakkausmateriaaleja poistetaan kärjellisillä tai terävillä esineillä.

- ▶ Älä poista pakkausmateriaaleja kärjellisillä tai terävillä esineillä.






- ▶ Poista pakkausmateriaalit.










## 3.6 Käytettävien symboleiden selitykset



Tässä käsittelyvaiheessa on vammautumisvaara! Noudata turvallisuusohjeita!

## Paikalleen asettaminen ja liittäminen

	Ohje pätee useisiin eri laitemalleihin. Suorita tämä vaihe vain, jos se koskee omaa laitettasi.
	Huomioi asennuksessa ohjeen tekstiosassa oleva perusteellinen kuvaus.
	Kappale pätee joko yksioviselle tai kaksioviselle laitteelle.
	Valitse vaihtoehtojen välillä: Laite, jonka ovivaste on oikealla, tai laite, jonka ovivaste on vasemmalla.
	Asennusvaihetta tarvitaan IceMaker- ja/tai InfinitySpring-toiminnon yhteydessä.
	Löysää ruuveja (irrottamatta) tai kiristä niitä hieman.
	Kiristä ruuvit tiukalle.
	Tarkasta, tarvitaanko seuraavaa työvaihetta omassa laitemallissasi.
	Tarkasta käytettävien komponenttien oikea asennus / oikea kiinnitys.
	Mittaa määritetty mitta ja korjaa tarvittaessa.
	Asennuksessa tarvittava työkalu: Metrimitta
	Asennuksessa tarvittava työkalu: Akkukäyttöinen ruuvinväännin ja terä Ruuvien käsittelyn helpottamiseksi on suositeltavaa käyttää pitkää kärkiosaa.
	
	Asennuksessa tarvittava työkalu: Vatupassi
	Asennuksessa tarvittava työkalu: Kita-avain, koko 7 ja koko 10

	Tässä työvaiheessa tarvitaan kahta henkilöä.
	Työvaihe suoritetaan laitteen merkityssä kohdassa.
	Asennuksessa tarvittava apuväline: Pakettinaru
	Asennuksessa tarvittava apuväline: Kulmamitta
	Asennuksessa tarvittava apuväline: Ruuvimeisseli
	Asennuksessa tarvittava apuväline: Sakset
	Asennuksessa tarvittava apuväline: Merkintäkynä, pois pyyhittävä
	Tarvikepakkaus: Komponenttien ottaminen pois
	Tarpeettomiksi käyneet komponentit on hävitettävä asianmukaisesti.

### 3.7 Oven kätisyyden vaihtaminen

#### Työkalut

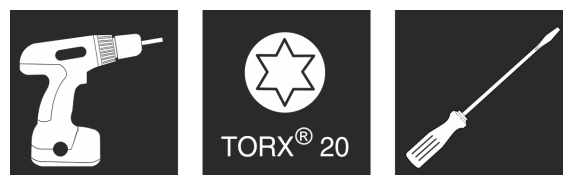


Fig. 4



#### VAROITUS

Putoavan oven aiheuttama loukkaantumisvaara!  
Jos kiinnitysosia ei ole ruuvattu paikoilleen riittävän tiukkaan, ovi saattaa pudota. Tämä voi johtaa vakaviin vammoihin. Lisäksi saattaa olla, ettei ovi sulkeudu, eikä laite näin ollen jäädytä oikein.

► Ruuvaa laakeriputki alhaalla ja ylhäällä tiukasti kiristysmomentilla 4 Nm.

# Paikalleen asettaminen ja liittäminen

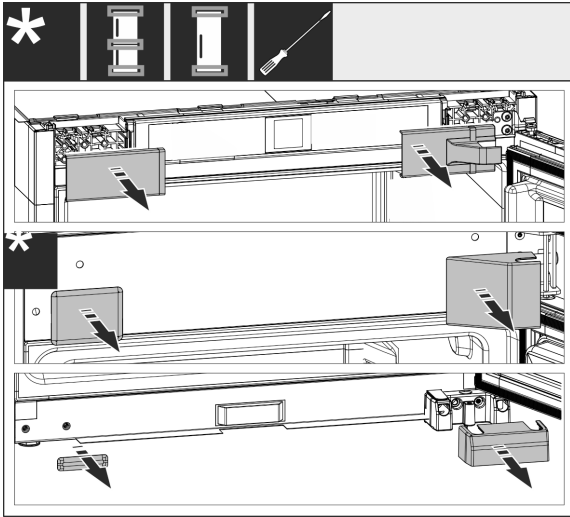


Fig. 5

- Poista asennetut suojukset ja käytä tarvittaessa nostamiseen tasapääruuvimeisseliä.

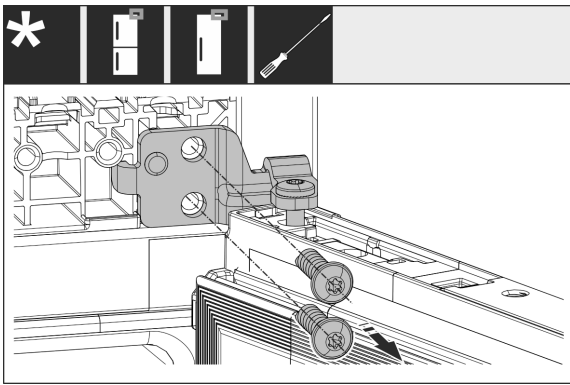


Fig. 6

- Irrota ruuvit laakeripukista. Estä oven putoaminen.

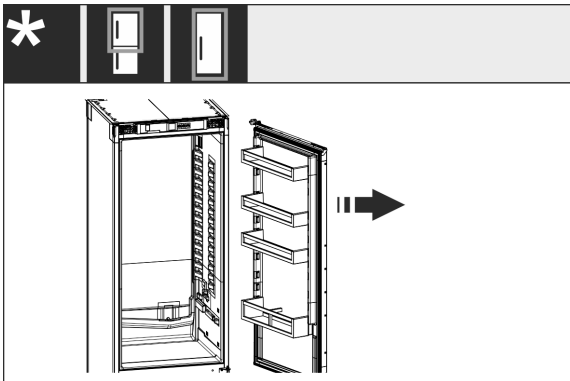


Fig. 7

- Irrota ovi yhdessä vielä ruuvattuna olevan laakeripukin kanssa.

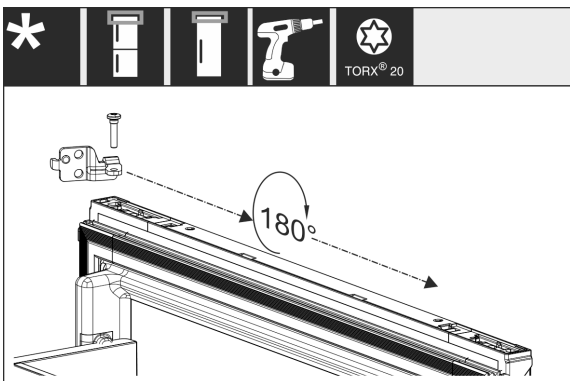


Fig. 8

- Käännä laakeripukkia 180° ja vaihda sen paikkaa.

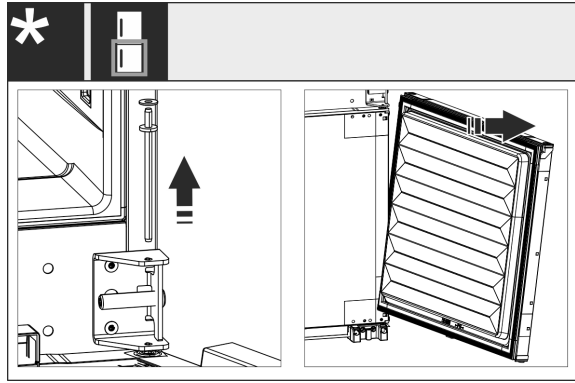


Fig. 9

- Alemman oven irrottaminen: Vedä keskimäinen laakeritappi aluslaatan kanssa pois. Estä oven kallistuminen ulospäin. Nosta ovea ylöspäin.

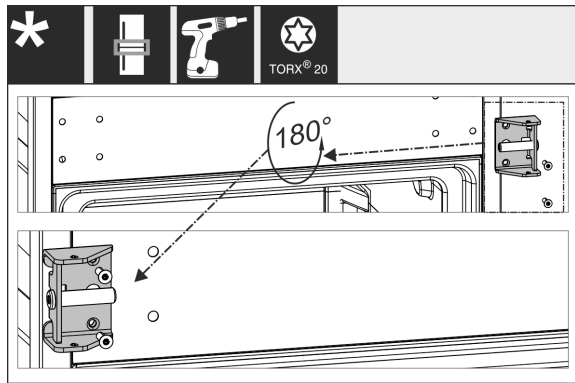


Fig. 10

- Vaihda keskimäisen laakeripukin paikkaa ja ruuvaa kiinni.

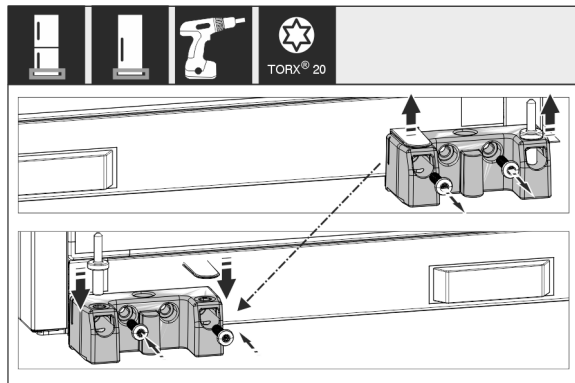


Fig. 11

- Vaihda alimmaisen laakeripukin paikkaa ja ruuvaa kiinni.

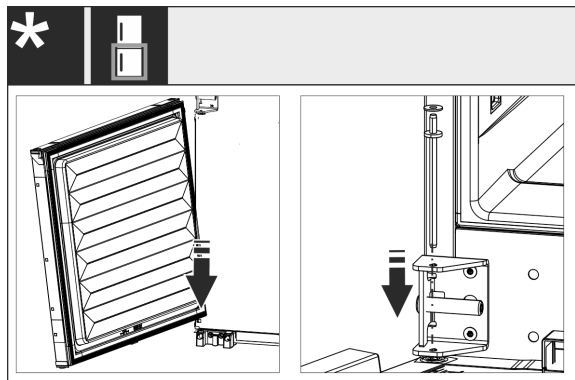


Fig. 12

## Paikalleen asettaminen ja liittäminen

- Yhdistelmissä: Alemman oven asentaminen: Aseta se alhaalla saranatappeihin ja käännä ylhäällä sisään. Työnnä keskimmäinen laakeritappi ylhäältä keskimmäisen laakeripukin läpi oveen.

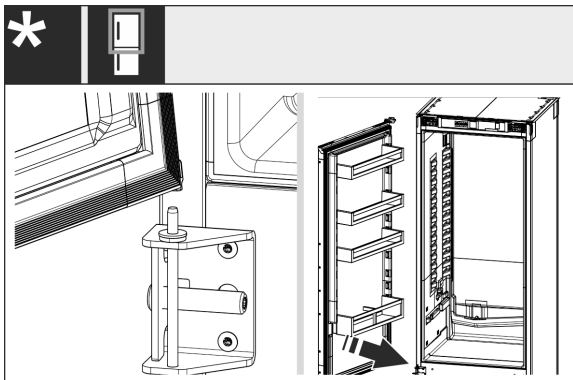


Fig. 13

- Yhdistelmissä: Ylemmän oven asentaminen: Aseta se alhaalla keskimmäiseen laakeripukkiin.
- Yksiovisissa laitteissa: Oven asentaminen: Aseta alhaalta laakeripultteihin.

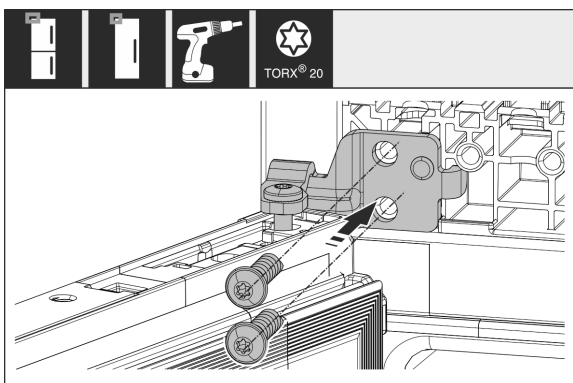


Fig. 14

- Ruuvaa ylempi laakeripukki kiinni koteloon.

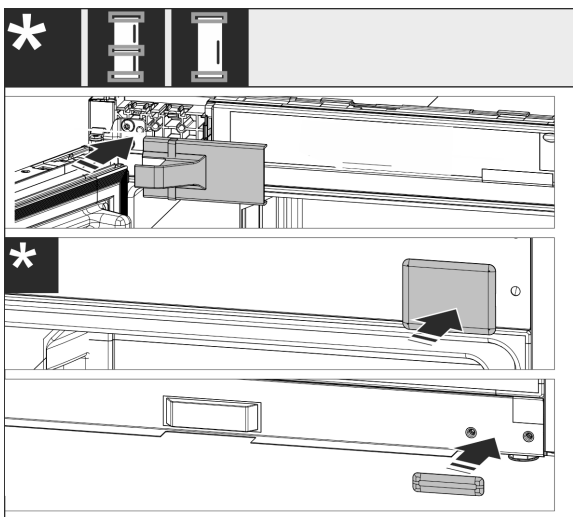


Fig. 15

- Asenna kahvanpuoleiset suojukset takaisin paikalleen. Asenna sarananpuoleinen suojus taas paikoilleen vasta kalusteeseen asentamisen jälkeen.
- Tarkasta kaikki ruuvit ja kiristä tarvittaessa lisää.

## 3.8 Laitteen sijoittaminen



### HUOMIO

Painava laite aiheuttaa loukkaantumisvaaran!

- Laite on kuljetettava kahden henkilön toimesta asennuspaikkaan.



### VAROITUS

Loukkaantumis- ja vaurioitumisvaara, jos laite ei seiso tukevasti!

Laite voi kaatua.

- Kiinnitä laite ohjeiden mukaisesti.



### VAROITUS

Palo- ja vaurioitumisvaara!

- Lämpöä luovuttavia laitteita, kuten mikroaaltouunia, leivänpaahdinta, jne. ei saa asettaa laitteen päälle!

Mikäli mahdollista, asennus keittiökaluusteeseen on annettava ammattitaitoisen asentajan tehtäväksi.

Älä asenna laitetta ilman apua.

### 3.8.1 Sijoittamisen jälkeen

- Poista kaikki kuljetusvarmistimet.
- Puhdista laite (katso käyttöopasta, "Laitteen puhdistaminen").

## 3.9 Useiden laitteiden paikalleen asettaminen

Laitteet on suunniteltu niin, että ne voidaan asentaa eri tavoin. Jos useita laitteita halutaan asentaa vierekkäin tai päällekkäin, on varmistettava, että seuraavat vaatimukset täyttyvät:

- Asenna vierekkäin tai päällekkäin vain sellaisia laitteita, jotka on suunniteltu tätä varten.
- Huomioi ohjeet ja seuraava taulukko.

### HUOMIO

Kondenssivedestä johtuva vaurioitumisvaara!

- Älä aseta laitetta suoraan muiden kylmä-/pakastuslaitteiden viereen.

### HUOMIO

Vaurioitumisvaara kondenssiveden vuoksi!

- Älä aseta laitetta suoraan muiden kylmä-/pakastuslaitteiden yläpuolelle.

Malli	Asennustapa
kaikki mallit	yksitellen
Mallit, joiden mallinimikkeen alussa on S....	Side-by-Side (SBS)
Mallit, joiden suurin syvennyksen korkeus on 880 mm ja joissa on lämmitetyt katteet, voidaan asettaa "päällekkäin". Ylempi laite: syvennyksen korkeus enintään 140 mm	Päällekkäin

Malli ja sen asennustapa

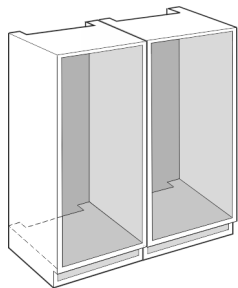


Fig. 16

Asenna kukin laite erilliseen kalustesyvennykseen.

## 3.10 Pakkauksen hävittäminen



### VAROITUS

Tukehtumisvaara johtuen pakkausmateriaaleista ja kelmuista!

► Pakkausmateriaali ei kuulu lasten leikkeihin.

Pakkaus on valmistettu kierrätyskelppoisista materiaaleista:

- aaltopahvi/pahvi
- osat polystyrolivahtomuovia
- kelmut ja pussit polyetyleniä
- vannenauhat polypropyleeniä
- naulattu puukehikko polyetyleenilevyllä\*

► Pakkausmateriaali on vietävä kunnalliseen jätepiesteseen.

## 3.11 Laitteen asennus kalustekaappiin

Työkalut ja apuvälineet

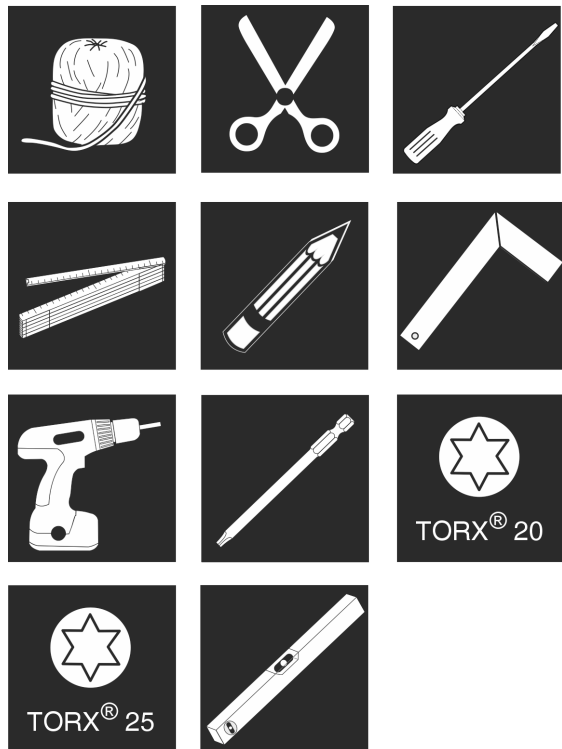


Fig. 17

Mukana toimitetut asennusosat

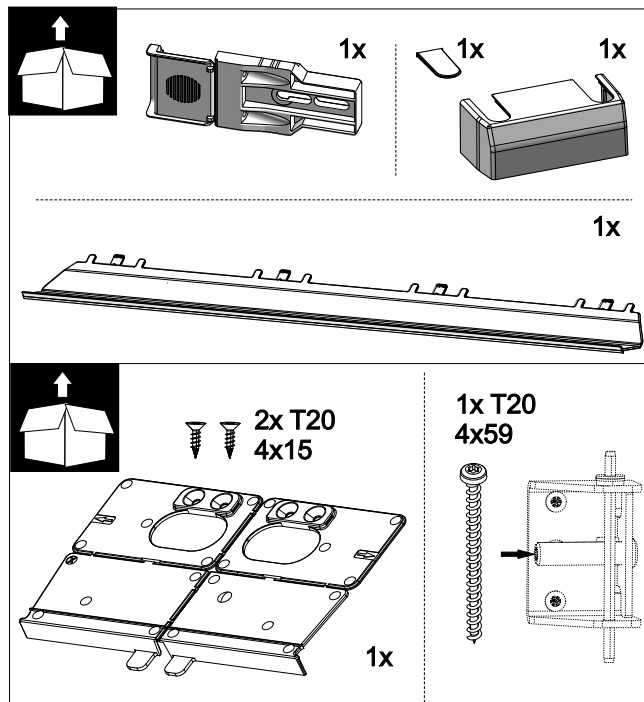


Fig. 18

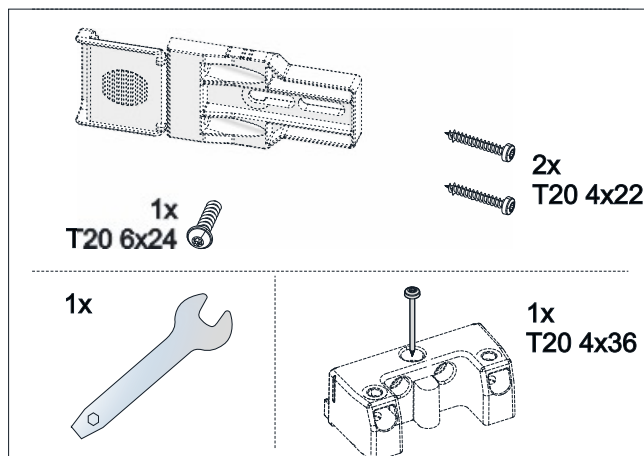


Fig. 19

## Paikalleen asettaminen ja liittäminen

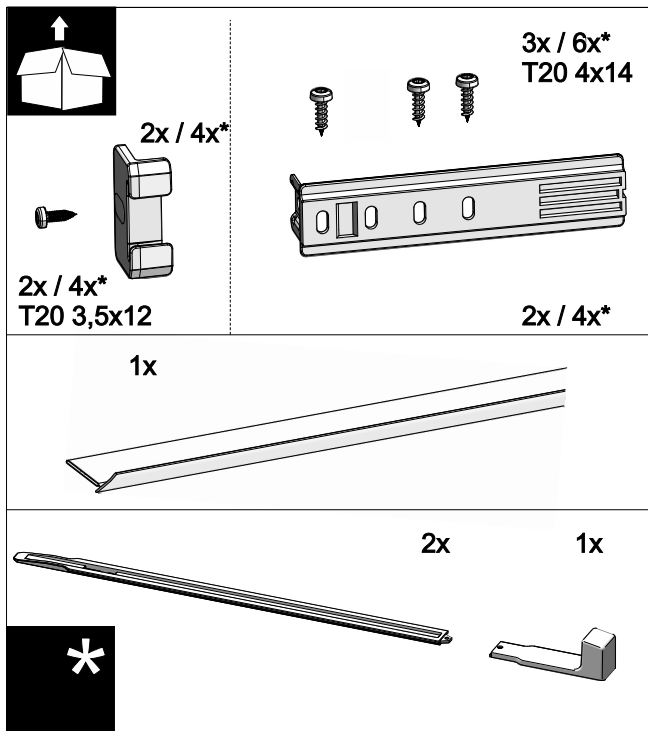


Fig. 20

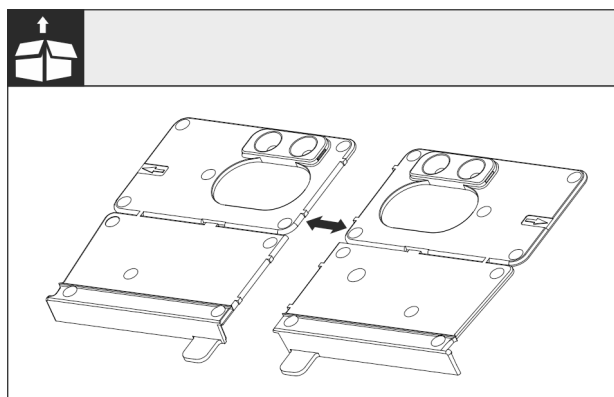


Fig. 21 Pohjan asennuskulma

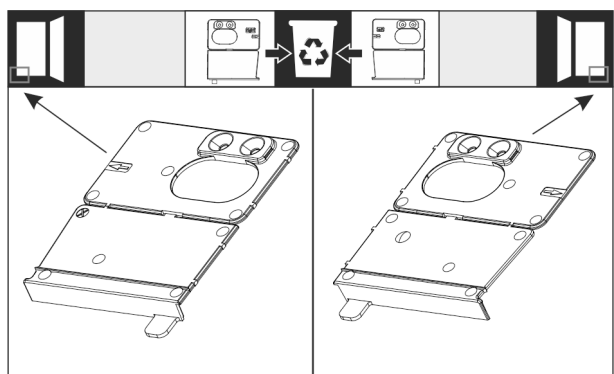


Fig. 22

- Erotta pohjan asennuskulma lävistyksen kohdalta. Oven aukeamissuunnasta riippuen hävitä joko oikean- tai vasemmanpuoleinen asennuskulma.

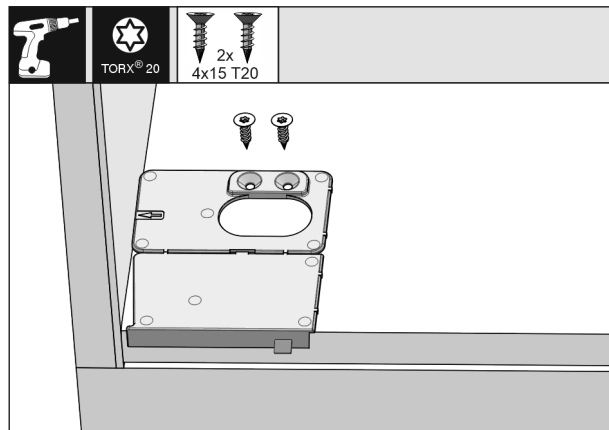


Fig. 23

### HUOMIO

Laitteen oikea asennussyvyys.

- Asennuskulman käyttö takaa laitteen oikean asennussyvyyden.
- Ruuvaa lattia-asennuskulma oven aukeamissuunnasta riippuen oikealle tai vasemmalle puolelle tasan sivuseinän kanssa kalustekaapin pohjaan. Asennuskulma asennetaan aina kahvan puolelle.

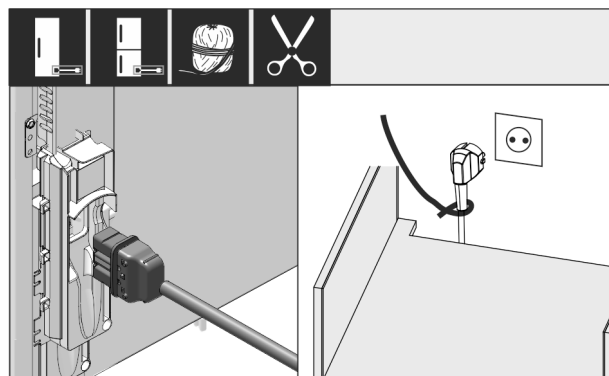


Fig. 24

- Ota virtajohto pois pakkauksesta.
- Liitä virtajohton kylmälaiteliitin laitteen takapuolella olevaan laiteliittimeen. Varmista, että kylmälaiteliitin on kiinnitetty tukevasti.
- Ohjaa virtapistoke narun avulla vapaasti käsiteltävään pistorasiaan.

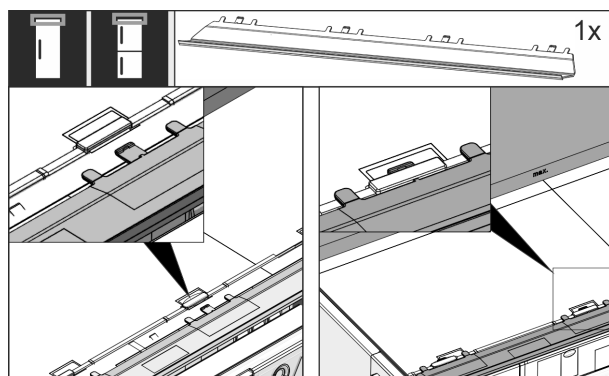


Fig. 25

- Työnnä tasapainotuskappale paikoilleen. Kappaletta voidaan työntää molemmilta puolilta.

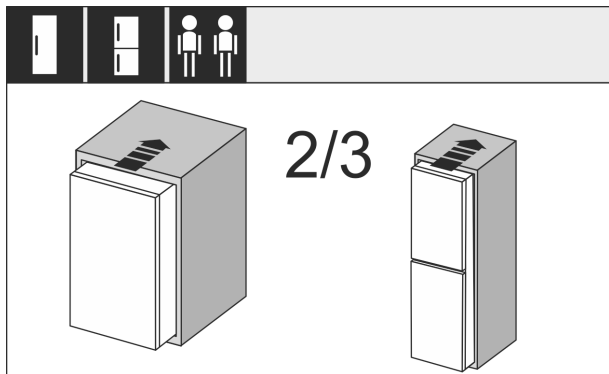


Fig. 26

- ▶ Työnnä laitteesta 2/3 kalustekaappiin.

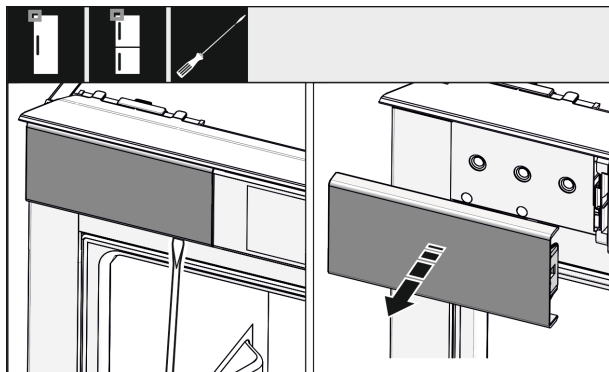


Fig. 27

- ▶ Löysää suojusta ruuviavaimella ylhäältä vasemmalta ja poista se sitten.
- ▶ Poista muut suojukset, jos ne ovat jo asennettuina.

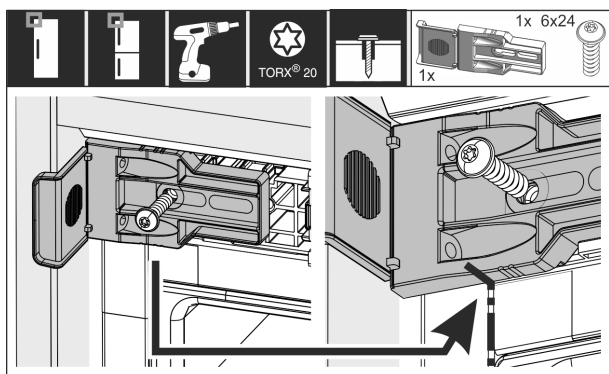


Fig. 28

- ▶ Ruuvaa kiinnityskulma tiukasti kiinni. Kulmaa ei pidä enää pystyä liikuttamaan. Kiinnityskulman merkinnän tulee olla ihanteellisessa tapauksessa kotelon sauman päällä.

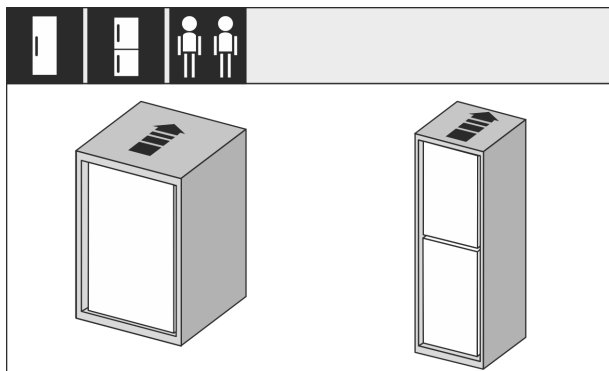


Fig. 29

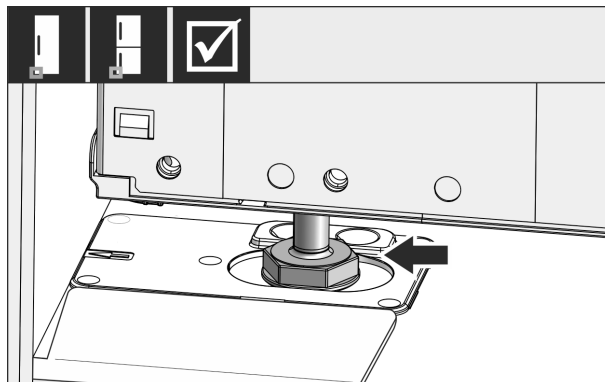


Fig. 30



## VAROITUS

Tulipalovaara oikosulun vuoksi!

- ▶ Jos laite työnnetään syvennykseen: Älä taivuta virtajohtoa ja varmista, ettei se jää puristuksiin tai vahingoitu muulla tavalla.
- ▶ Älä käytä laitetta, jos sen virtajohto on vioittunut.
- ▶ Työnnä laite nyt kokonaan kalustekaappiin. Säätöjalan on asetettava asennuskulman loveen.

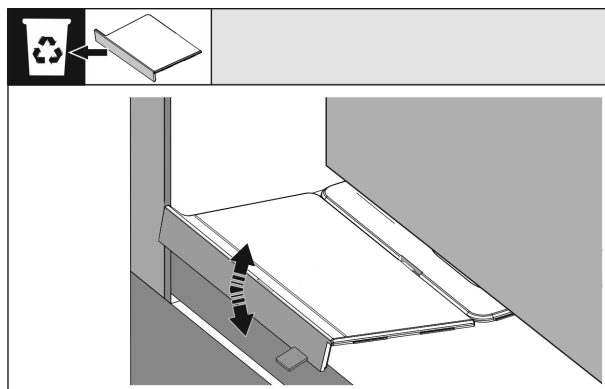


Fig. 31

- ▶ Poista alustaan asennukseen tarkoitetun asennuskulman etuvaste: Irrota vaste liikuttamalla ja vedä se tarvittaessa irti pihdeillä.

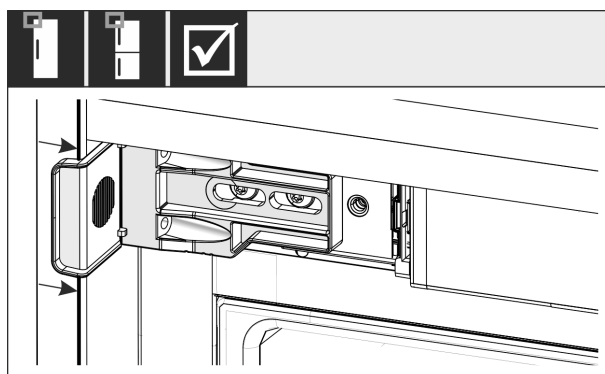


Fig. 32

- ▶ Tarkista, onko laite kalustesyvennyksen reunan tasalla. Kiinnityskulman pitää olla kiinni kalustesyvennyksen sivuseinässä.

# Paikalleen asettaminen ja liittäminen

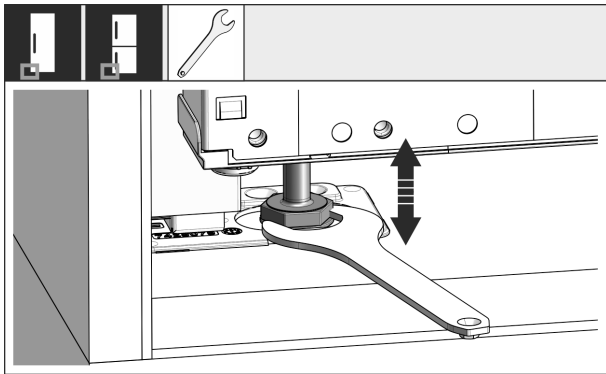


Fig. 33

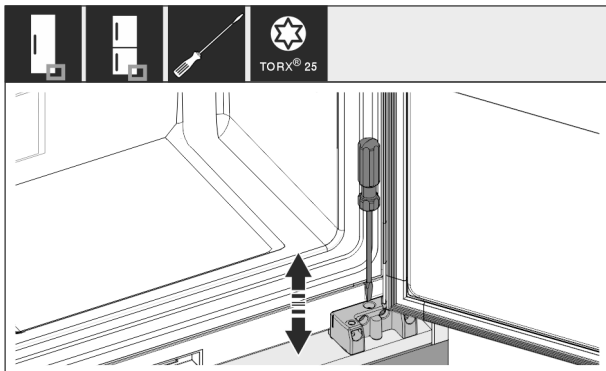


Fig. 34

- Säädä tarvittaessa laitteen kallistusta säätöjaloilla.

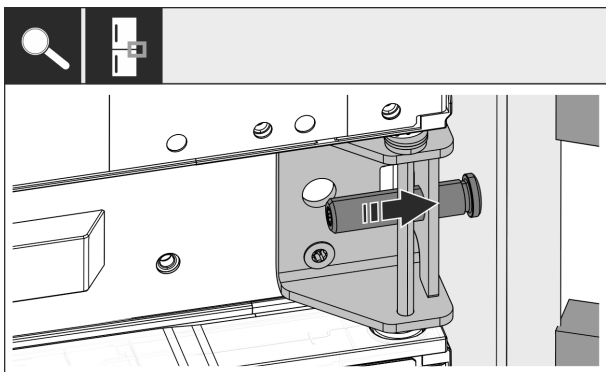


Fig. 35

- Yhdistelmissä: Kiinnitä laite saranapuolelta keskimmäisen laakeripukin avulla kalusteeseen. Varo, ettet vaurioita kalusteen seinämää säätöruuveilla.

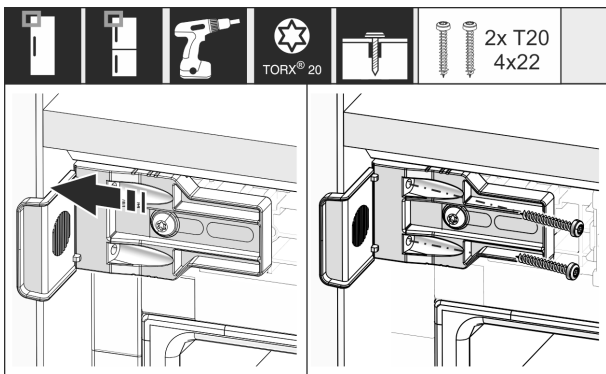


Fig. 36

- Ruuvaa kulma tiukasti kiinni kalustesyvennyksen sivuseinään.

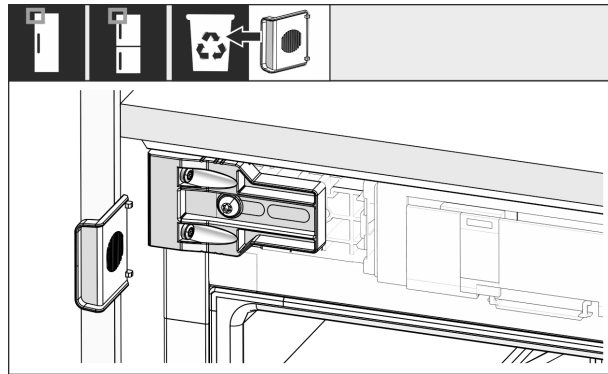


Fig. 37

- Irrota vastakappale kulmasta kädensijan puolelta ylhäältä ja heitä se pois.

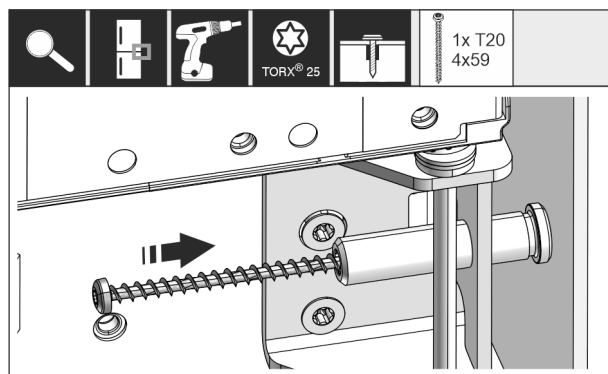


Fig. 38

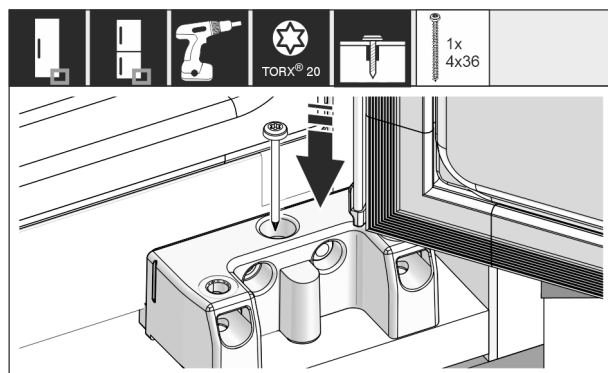


Fig. 39

- Ruuvaa laite saranapuolelta keskimmäisen ja alimman laakeripukin kautta syvennykseen.

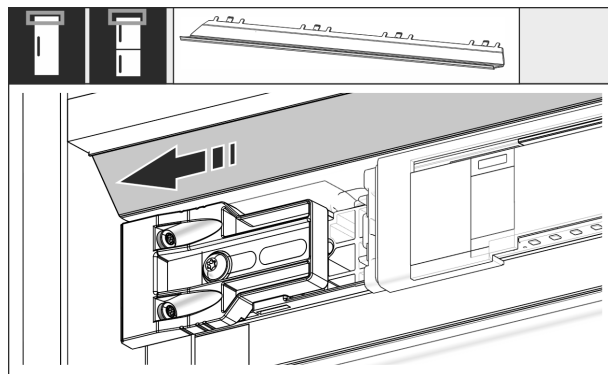


Fig. 40

- Siirrä peitelevyä siten, että se on tasan kalustekaapin sivun kanssa.

**Kun syvennyksen korkeus on vähintään 1400 mm, on asennettava kiskot vaakatasoon säätämistä varten:**



Fig. 41

Kun syvennyksen korkeus on vähintään 1400 mm, laitteen alle on asennettava kiskot vaakatasoon säätämistä varten. Kiskot vaakatasoon säätämistä varten **alentavat melutasoa**. Pakkaukseen sisältyy vakiovarusteena kaksi kiskoa vaakatasoon säätämistä varten ja asennuskahva, kun syvennyksen korkeus on vähintään 1400 mm.

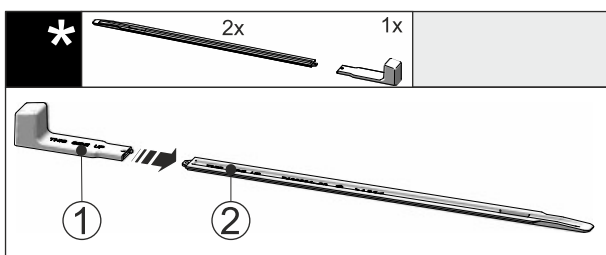


Fig. 42

- ▶ Liitä asennuskahva Fig. 42 (1) kiskoon, jota käytetään vaakatasoon säätämistä varten Fig. 42 (2).

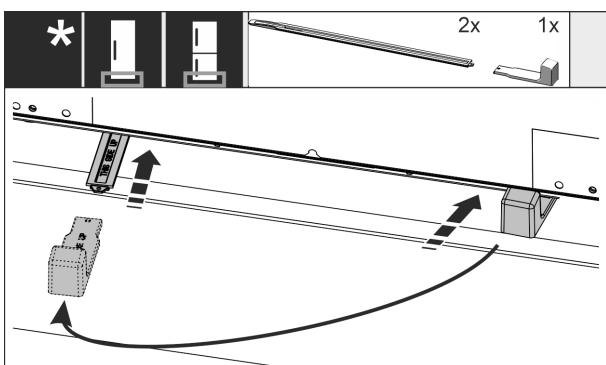


Fig. 43

- ▶ Työnnä vaakatasoon säätämiseksi käytettävä kisko laitteen pohjan alapuolelle vasteeseen saakka.
- ▶ Vedä asennuskahva irti ja liitä se toiseen kiskoon, jota käytetään vaakatasoon säätämistä varten.
- ▶ Menettele toisen vaakatasoon säätämiseksi käytettävän kiskon osalta samalla tavalla.

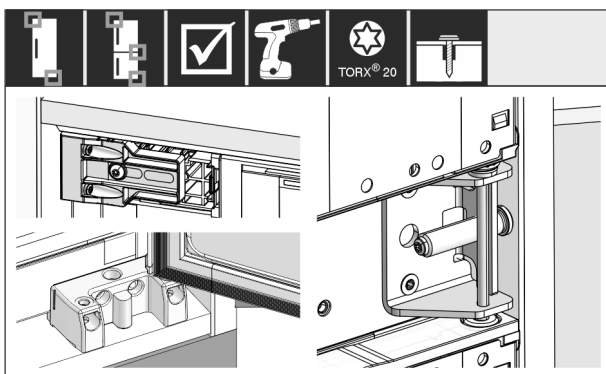


Fig. 44

- ▶ Tarkasta kaikki ruuvit ja kiristä tarvittaessa.

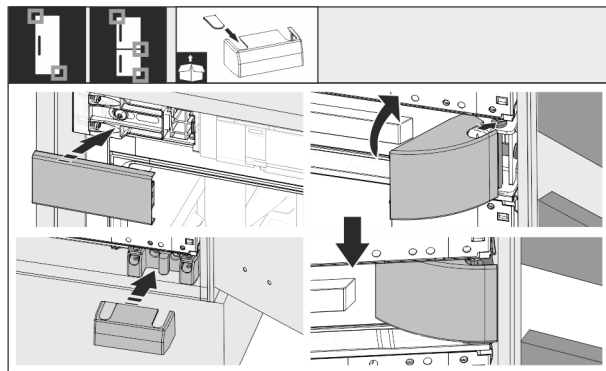


Fig. 45

- ▶ Aseta kaikki suojukset paikalleen.

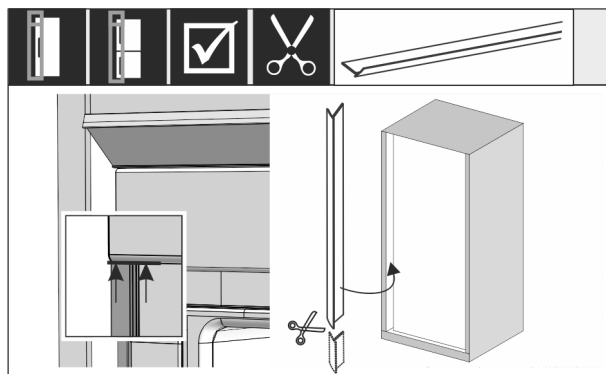


Fig. 46

- ▶ Tarvittaessa: Lyhennä reunavahviketta terävillä saksilla sopivaan pituuteen.
- ▶ Aseta reunavahvike ylemmän suojuksen alapuolelle ja paina se kiinni. Reunavahvike on magneettinen.

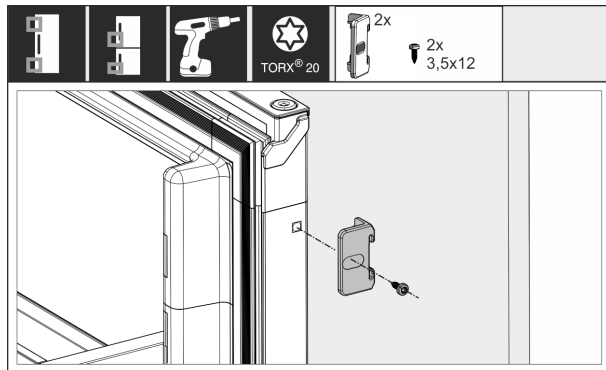


Fig. 47

Kalusteoven yhdistäminen laitteen oveen:

- ▶ Avaa ovi mahdollisimman auki.
- ▶ Asenna kulma laitteen oveen.

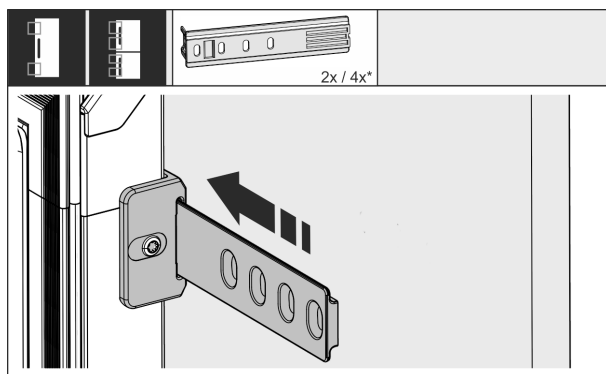


Fig. 48

# Touch-näytön toiminta

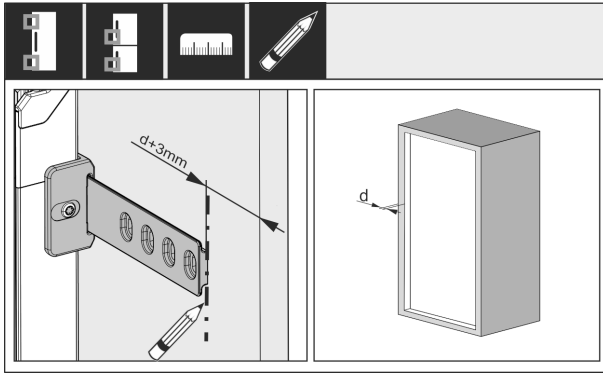


Fig. 49 \*

Kiskon pään ja kalusteen oven ulkoreunan välinen etäisyys: kalusteen seinän paksuus + 3 mm.

► Tee merkintä kynällä, jonka jälki voidaan pyyhkiä pois.

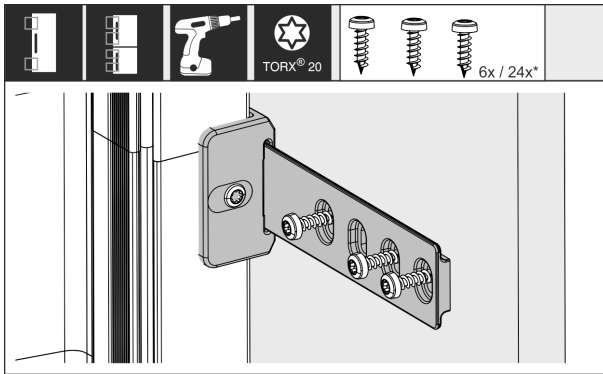


Fig. 50

► Työnnä kisko kulmaan ja ruuvaa kiinni kalusteen oveen.

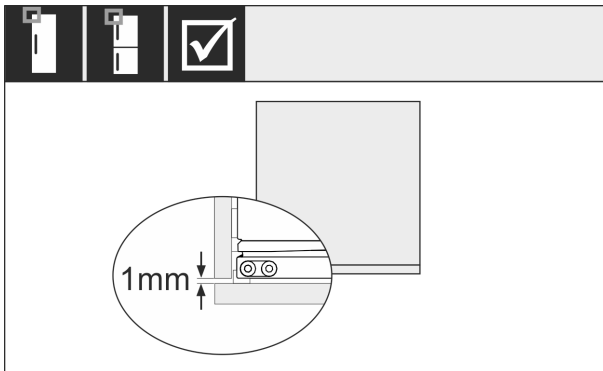


Fig. 51 \*

► Tarkista, onko laitteen oven tiiviste kauttaaltaan tiiviisti.  
 ► Varmista, että kalusteen ovi ei osu kalustesyvennyksen sivuseinään. Liebherr suosittelee vähintään 1 mm etäisyyttä.

## 3.12 Laitteen kytkeminen verkkovirtaan



### VAROITUS

Vaurioituneesta laitteesta tai vaurioituneesta verkkoliitäntä-johdosta aiheutuva sähköiskun ja loukkaantumisen vaara! Hengenvaara ja viiltohaavoja. Jos laite tai verkkoliitäntä-johdot on vaurioitunut kuljetuksen aikana, voit saada hengen-vaarallisen sähköiskun. Voit myös saada viiltohaavoja laitteen kotelon vaurioituneesta osasta.

► Tarkasta laite ja verkkoliitäntäjohto kuljetuksen jälkeen vaurioiden varalta.  
 ► Älä missään tapauksessa ota laitetta käyttöön, jos laite tai verkkoliitäntäjohto on vaurioitunut.  
 ► Ota yhteys asiakaspalveluun.

Kytke laite verkkovirtaan erikseen toimitettavalla verkkokaapelilla. Verkkokaapelin toisessa päässä on IEC-pistorasia ja toisessa päässä verkkopistoke.

Varmista, että seuraavat edellytykset täyttyvät:

- Laite ja verkkokaapeli ovat ehjiä.
- Laite on pystytetty määräysten mukaisesti. (katso 3.11 Laitteen asennus kalustekaappiin)
- Sähköliitäntää koskevat vaatimukset täyttyvät.
- Säädösten mukaiset liitäntämitat ovat tiedossa ja niitä noudatetaan.
- Verkköjännite ja -taajuus vastaavat tyyppikilvessä olevia tietoja.
- Pistorasia on maadoitettu määräysten mukaisesti ja varmistettu sähköisesti.
- Sulakkeen laukaisuvirta on 10–16 A.
- Pistorasia on helposti käsiteltävissä eikä se ole laitteen takana. (katso 3.3 Syvennyksen mitat)

### HUOMIO

Vaurioitumisvaara virheellisen käytön johdosta!

Laitteen sähkökomponenttien vaurioituminen.

► Käytä ainoastaan mukana tulevaa verkkoliitäntäjohtoa.



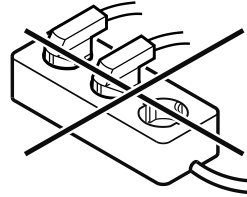
### VAROITUS

Palovaara virheellisen liittämisen johdosta!

Palovammat.

Laitteen vauriot.

- Älä käytä jatkojohtoa.
- Älä käytä jakelulistoja.



### HUOMIO

Vaurioitumisvaara virheellisen liittämisen johdosta!

Laitteen vauriot.

► Laitetta ei saa liittää erilliseen jännitteenmuuntimeen, kuten aurinkosähköjärjestelmään tai bensiinigeneraattoriin.

- Liitä virtajohdon virtapistoke virtalähteeseen. Varmista, että virtapistoke on liitetty tukevasti pistorasiaan.
- Liebherr-logo tulee näkyviin näyttöruutuun.
- Näyttökuvaa vaihtuu valmistustilan symboliksi.
- Jos mitään toimenpidettä ei tehdä 60 sekuntiin: Valmistus-tila-symboli himmenee tai häviää näkyvistä.
- Laite on liitetty. Katso ensikäyttöönottoa koskevat tiedot seuraavasta luvusta tai käyttöohjeesta.

## 4 Touch-näytön toiminta

Laitetta käytetään Touch-näytön avulla. Laitteen toiminnot valitaan napauttamalla Touch-näyttöä. Jos näyttöä ei käytetä 10 sekuntiin, näyttö siirtyy joko takaisin ylemmän tason valikkoon tai suoraan tilanäyttöön.

### 4.1 Navigointi ja symbolien selitykset

Kuvissa käytetään erilaisia symboleja näytössä navigointiin. Seuraavassa taulukossa kuvataan nämä symbolit.

Symboli	Kuvaus
	<b>Paina navigointinuoilta eteenpäin:</b> Jatka navigointia valikossa yksi.
	<b>Paina navigointinuoilta taaksepäin:</b> Palaa valikkoon yksi.
	<b>Paina navigointinuoilta useita kertoja peräkkäin:</b> Siirry valikossa haluttuun toimintoon.
	<b>Paina vahvistuskuvaketta:</b> Ota toiminto käyttöön tai poista se käytöstä. Avaa alavalikko.
	<b>Paina vahvistussymbolia yhdessä Paluu-symbolin kanssa:</b> Siirry yhden valikkotason taaksepäin.
	<b>Nuoli ja kello:</b> Kestää yli 10 sekuntia, ennen kuin näyttöön ilmestyy seuraava viesti.
	<b>Nuoli, jossa on aikamerkintä:</b> Seuraavan viestin ilmestyminen näyttöön kestää määritetyn ajan.
	<b>Avaa "Asetusvalikko"-kuvake:</b> Siirry asetusvalikkoon ja avaa asetusvalikko. Tarvittaessa: Siirry haluamasi toiminnon kohdalle asetusvalikossa. (katso 4.2.1 Asetusvalikon avaaminen)
	<b>Avaa "Lisävalikko"-kuvake:</b> Siirry lisävalikkoon ja avaa lisävalikko. Tarvittaessa: Siirry lisävalikossa haluttuun toimintoon. (katso 4.2.2 Lisävalikon avaaminen)
Ei toimintaa 10 sekunnin kuluessa	Jos näyttöä ei käytetä 10 sekuntiin, näyttö siirtyy joko takaisin ylemmän tason valikkoon tai suoraan tilanäyttöön.
Sulje ovi ja avaa se uudelleen.	Jos suljet oven ja avaat sen heti uudelleen, näyttö siirtyy suoraan takaisin tilanäyttöön.

Huomautus: Näytön kuvissa on englanninkielisiä termejä.

## 4.2 Valikot

Laitteen toiminnot on jaettu eri valikkoihin.

Valikko	Kuvaus
Päävalikko	Kun kytket laitteen päälle, pääset automaattisesti päävalikkoon. Täältä voit siirtyä laitteen tärkeimpiin toimintoihin, asetusvalikkoon ja lisävalikkoon.
 Asetusvalikko	Asetusvalikko sisältää muita laitteen toimintoja laitteen määrittämiseksi. (katso 4.2.1 Asetusvalikon avaaminen)
Lisävalikko	Lisävalikko sisältää laitteen erityistoimintoja laitteen määrittämiseksi. Pääsy lisävalikkoon on suojattu numerokoodilla <b>151</b> . (katso 4.2.2 Lisävalikon avaaminen)

### 4.2.1 Asetusvalikon avaaminen

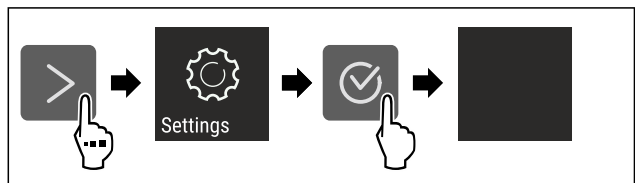


Fig. 52 Esimerkkikuva

- Suorita toimintavaiheet kuvan mukaisesti.
- Asetusvalikko on auki.
- Tarvittaessa: Siirry haluamaasi toimintoon.

### 4.2.2 Lisävalikon avaaminen



Fig. 53

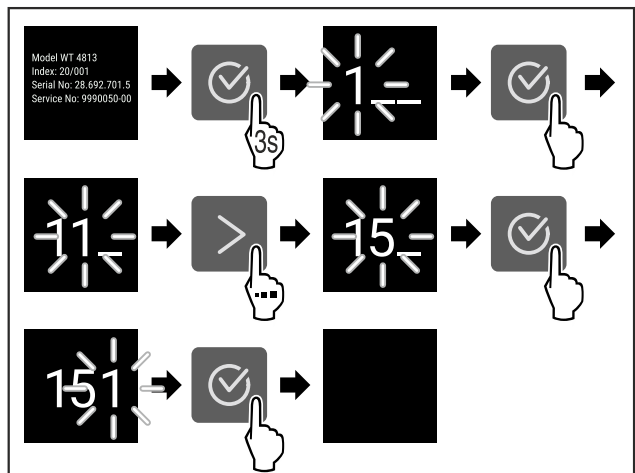


Fig. 54 Esimerkkikuva, pääsy numerokoodilla **151**

- Suorita toimintavaiheet kuvan mukaisesti.
- Laajennettu valikko on avattu.
- Tarvittaessa: Siirry haluamaasi toimintoon.

## 4.3 Lepotila

Jos näyttöön ei kosketa 1 minuuttiin, näyttö siirtyy lepotilaan. Lepotilassa näytön kirkkaus himmenee.

### 4.3.1 Lepotilasta poistuminen

- Paina mitä tahansa navigointinäppäintä.

# Käyttöönotto

► Laite poistuu lepotilasta.

## 5 Käyttöönotto

### 5.1 Laitteen kytkeminen päälle (ensimmäinen käyttöönotto)

Varmista, että seuraavat edellytykset täyttyvät:

- ❑ Laite on asennettu ja sen liitännät on tehty asennusohjeiden mukaisesti.
- ❑ Kaikki liimanauhat, liima- ja suojakalvot sekä kuljetusvarmistimet on poistettu laitteen sisä- ja ulkopuolelta.
- ❑ Kaikki mainoskyllit on poistettu vetolaatikoista.
- ❑ Touch-näytön toiminta tunnetaan. (katso 4 Touch-näytön toiminta)

**Kytke laite päälle Touch-näytön avulla:**

- Kun näyttö on lepotilassa: Paina vahvistuskuvaketta.
- Suorita käsittelyvaiheet kuvan mukaisesti.

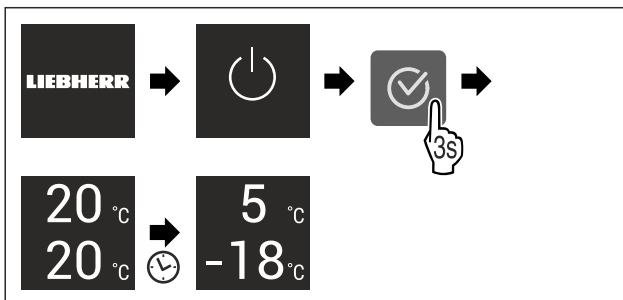


Fig. 55 Esimerkkikuva

- Tilanäyttö tulee esiin.
- Laite jäähtyy tehtaalla asetettuun tavoitelämpötilaan.
- Laite käynnistyy esittelytilassa (tilanäytössä näkyy DEMO): Mikäli laite käynnistyy esittelytilassa, voit poistaa esittelytilan käytöstä seuraavien 5 minuutin kuluessa. (katso Esittelytila)

**Lisätietoja:**

- Ota SmartDevice käyttöön. (katso 2.3 SmartDevice) ja (katso WLAN)

**Vihje**

Valmistaja suosittelee:

- Elintarvikkeiden sijoittaminen kaappiin: Odota noin 6 tuntia, jotta laite ehtii saavuttaa säädetyn lämpötilan.
- Sijoita **pakasteet** laitteeseen, kun lämpötila on -18 °C tai kylmempi.
- Noudata säilytysohjeita. (katso 6.1 Säilytystä koskevia ohjeita)

**Vihje**

Voit hankkia lisävarusteet Liebherr-Hausgeräte-kaupasta osoitteesta [home.liebherr.com/shop/de/deu/zubehor.html](http://home.liebherr.com/shop/de/deu/zubehor.html).

## 6 Säilytys

### 6.1 Säilytystä koskevia ohjeita



**VAROITUS**

Sähkölaitteista aiheutuva tulipalovaara!

Jos sähkölaitteita käytetään laitteen elintarvikealueella, ne voivat aiheuttaa tulipalon.

- Älä käytä sähkölaitteita laitteen elintarvikealueella, jos valmistaja ei ole suositellut sitä.

**Vihje**

Energiankulutus kasvaa, ja jäähdysteho heikkenee, jos tuuletus ei ole riittävä.

- Pidä ilma-aukot aina vapaina.

Noudata seuraavia säilytysohjeita:

- Tuulettimen ilmarakoja ei saa peittää.
- Pakastinosa: Pakkaa elintarvikkeet hyvin.
- Pakkaa ympäristön hajuille tai mauille herkät tai helposti hajua ja makua luovuttavat elintarvikkeet suljettuihin astioihin tai peitä ne.
- Pakkaa raaka liha ja raaka kala puhtaisiin, suljettuihin säiliöihin. Tämä estää lihaa tai kalaa koskemasta tai tippumasta muiden ruokien päälle.
- Säilytä nesteet suljetuissa säiliöissä.
- Säilytä elintarvikkeet väljästi, jotta ilma pääsee kiertämään.
- Säilytä elintarvikkeita pakkauksen ohjeiden mukaisesti.
- Noudata aina pakkauksessa ilmoitettua parasta ennen -päivämäärää.

**Vihje**

Näiden ohjeiden noudattamatta jättäminen voi johtaa elintarvikkeiden pilaantumiseen.

### 6.2 Jääkaappiosa

Laitteen ilmankierto luo eri lämpötilavyöhykkeitä. Löydät eri lämpötilavyöhykkeet laitteen ja varusteiden yleiskuvasta. (katso 2.2 Laitteen ja varusteiden yleiskuva)

#### 6.2.1 Elintarvikkeiden järjestäminen

- Yläosa ja ovi: Aseta tänne voi, juusto, säilykkeet ja tuubit säilöön.
- Kylmin lämpötilavyöhyke: Aseta tänne helposti pilaantuvat elintarvikkeet, kuten valmisruoat, liha- ja makkara-tuotteet, säilöön.
- Alin hylly: Aseta tänne raaka liha tai raaka kala säilöön.

### 6.3 EasyFresh

EasyFresh-lokero soveltuu pakkaamattomille elintarvikkeille, kuten hedelmille ja kasviksille.

**Vihje**

- Säilytä paloiteltuja sitruhedelmiä (esim. sitruunan ja appelsiinin palaset) yhdessä astiassa.

Lokeron ilmankosteus riippuu jäähdytettävän tuotteen kosteudesta ja siitä, miten usein laite avataan. Voit säädellä ilmankosteutta. (katso 9.4 Lokeron kansi EasyFresh-Safe)

#### 6.3.1 Elintarvikkeiden järjestäminen

- Aseta pakkaamattomat hedelmät ja kasvikset säilöön. Kun ilmankosteus on liian korkea:
  - Säädä ilmankosteutta.

### 6.4 Pakastinosa

-18 °C -asteessa säädetään kuiva, jäinen säilytysilmasto. Jäinen säilytysilmasto soveltuu pakastettujen elintarvikkeiden ja pakasteiden säilyttämiseen useita kuukausia, jääpalojen valmistamiseen tai tuoreiden elintarvikkeiden pakastamiseen.

## 6.4.1 Elintarvikkeiden pakastaminen

### Pakastettava määrä

Voit pakastaa enintään niin paljon tuoreita elintarvikkeita 24 tunnin sisällä kuin tyyppikilven (katso 11.5 Tyyppikilpi) kohdassa "Pakastuskapasiteetti ... kg/24h".

Ruoka pakastuu nopeasti ytimeen asti, kun noudat seuraavia määriä pakkausta kohti:

- Hedelmät ja vihannekset enintään 1 kg
- Liha enintään 2,5 kg

### Elintarvikkeiden pakastaminen SuperFrost -toiminnon avulla

Pakastusmäärästä riippuen SuperFrost-toiminto voidaan aktivoida ennen pakastamista alhaisemman pakastuslämpötilan saavuttamiseksi. (katso SuperFrost)

- Aktivoi SuperFrost, jos pakastettava määrä on suurempi kuin noin 2 kg.

Ajankohta, jolloin SuperFrost on aktivoitava, riippuu pakastettavasta määrästä:

Pakastettava määrä	SuperFrost-toiminnon aktivoinnin ajankohta määrä
Pieni pakastettava määrä	Aktivoi SuperFrost noin 6 tuntia ennen pakastusta. Kun laitteen SuperFrost-toiminto on automaattisesti deaktivoitunut, elintarvikkeet voidaan lajitella uudelleen.
Pakastettava enimmäismäärä	Aktivoi SuperFrost noin 24 tuntia ennen pakastusta. Kun laitteen SuperFrost-toiminto on automaattisesti deaktivoitunut, elintarvikkeet voidaan lajitella uudelleen.

### Elintarvikkeiden järjestäminen



#### HUOMIO

Rikkoutuneen lasin aiheuttama loukkaantumisvaara! Juomapullot ja tölkit voivat räjähtää jäätyessään. Tämä koskee erityisesti hiilihapotettuja juomia.

- Pakasta juomia sisältävät pullot ja tölkit, vain kun olet aktivoinut BottleTimer-toiminnon SmartDevice-sovelluksessa.

Pakastettava määrä	Elintarvikkeiden järjestäminen
Pieni pakastettava määrä	Jaa pakatut elintarvikkeet kaikkiin veto-laatikoihin. Mikäli mahdollista, järjestä elintarvikkeet vetolaatikon takaosaan lähelle takaseinää.
Pakastettava enimmäismäärä	Jaa pakatut elintarvikkeet kaikkiin veto-laatikoihin. Mikäli mahdollista, järjestä elintarvikkeet vetolaatikon takaosaan lähelle takaseinää.

## 6.4.2 Elintarvikkeiden sulatus



#### VAROITUS

Ruokamyrkytyksen vaara!

- Älä pakasta sulaneita elintarvikkeita uudelleen.
- Valmista sulaneet elintarvikkeet mahdollisimman nopeasti.

Voit sulattaa elintarvikkeita monella eri tapaa:

- Jääkaappiosassa

- Mikroaaltouunissa
- Uunissa/kiertoilmouunissa
- Huoneenlämmössä
- Ota ulos vain tarvittava määrä ruokaa.

## 6.5 Varastointiajat

Ilmoitetut varastointiajat ovat ohjearvoja.

Elintarvikkeissa, joissa on ilmoitettu vähimmäissäilyvyysaika, on aina noudatettava pakkauksessa ilmoitettua päivä-määrää.

### 6.5.1 Viileäosasto

Pakkauksessa ilmoitettua vähimmäissäilyvyysaika on pidettävä määrävänä.

### 6.5.2 Pakasteosasto

Eri elintarvikkeiden varastointiaikaa koskevat ohjearvot		
Jäätelö	lämpötilan ollessa -18 °C	2-6 kuukautta
Makkara, kinkku	lämpötilan ollessa -18 °C	2-3 kuukautta
Leipä, leivonnaiset	lämpötilan ollessa -18 °C	2-6 kuukautta
Riista, porsaanliha	lämpötilan ollessa -18 °C	6-9 kuukautta
Kala, rasvainen	lämpötilan ollessa -18 °C	2-6 kuukautta
Kala, vähärasvainen	lämpötilan ollessa -18 °C	6-8 kuukautta
Juusto	lämpötilan ollessa -18 °C	2-6 kuukautta
Linnunliha, nauta	lämpötilan ollessa -18 °C	6-12 kuukautta
Kasvikset, hedelmät	lämpötilan ollessa -18 °C	6-12 kuukautta

## 7 Energian säästäminen

- Huolehdi aina hyvästä tuuletuksesta ja ilmanvaihdosta. Älä peitä ilmaaukkoja ja -ritilöitä.
- Pidä tuulettimen ilma-aukot aina vapaina.
- Laitetta ei saa asentaa alttiiksi suoralle auringonvalolle eikä lämmittimen tai vastaavan viereen.
- Jos laite asennetaan suoraan uunin viereen, energiankulutus voi kasvaa jonkin verran. Se riippuu uunin käyttäjästä ja käytön intensiivisyydestä.
- Energiankulutus riippuu sijoittelupaikan olosuhteista, kuten esim. ympäristön lämpötilasta. Lämpimämmässä ympäristön lämpötilassa energiankulutus saattaa lisääntyä.
- Laitteen ovi tulee avata aina mahdollisimman lyhytaikaisesti.
- Mitä alhaisemmaksi lämpötila säädetään, sitä suurempi on laitteen energiankulutus.

# Käyttö

- Elintarvikkeet tulee järjestää lajiteltuina:  
[home.liebherr.com/food](http://home.liebherr.com/food).
- Säilytä kaikki elintarvikkeet hyvin pakattuna ja peitettynä. Huurtuminen estyy.
- Elintarvikkeita tulee ottaa ulos kylmälaitteesta vain niin pitkäksi aikaa kuin on välttämätöntä, jotteivät ne lämpene liiaksi.
- Lämpimien ruokien asetus jääkaappiin: Anna ruuan ensin jäähtyä huonelämpötilaan.
- Pakasteiden tulee antaa sulaa viileäosastossa.
- Käytä HolidayMode-lomatoimintoa pitkien lomien (katso HolidayMode) aikana.

## 8 Käyttö

### 8.1 Käyttö- ja näyttöelementit

#### 8.1.1 Status-näyttö

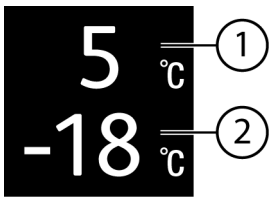


Fig. 56

- (1) Viileäosaston lämpötilanäyttö      (2) Pakasteosaston lämpötilanäyttö

Status-näyttö näyttää säädetyn lämpötilan ja toimii perusnäyttönä. Siitä lähtien voidaan alkaa navigoida toiminnoissa ja asetuksissa.

#### 8.1.2 Näytön symbolit

Näytön symbolit antavat tietoja laitteen ajankohtaisesta tilasta.

Symboli	Laitteen tila
	<b>Valmiustila</b> Laitte tai lämpötilavyöhyke on kytketty pois päältä.
	<b>Vilkkuva luku</b> Laitte työstää toimintoa. Lämpötilanäyttö vilkkuu, kunnes asetettu arvo on saavutettu.
	<b>Vilkkuva symboli</b> Laitte työstää toimintoa. Asetus hyväksytään.
	<b>Palkki kasvaa</b> Toiminto aktivoidaan.

### 8.2 Laitteen toiminnot

#### 8.2.1 Ohjeita laitteen toimintoihin

Laitteen toiminnot on asetettu tehtaalla siten, että laite on täysin toimintakykyinen.

Ennen kuin muutat, aktivoit tai deaktivoit laitteen toimintoja, varmista, että seuraavat vaatimukset täyttyvät:

- Olet lukenut ja ymmärtänyt kuvaukset näytön toiminnasta. (katso 4 Touch-näytön toiminta)
- Olet perehtynyt laitteesi käyttö- ja näyttöelementteihin.



#### Laitteen kytkeminen pois ja päälle

Tällä toiminnolla koko laite voidaan kytkeä pois ja päälle.

#### Laitteen kytkeminen pois päältä

Jos laite kytketään pois päältä, aiemmin määritetyt asetukset säilyvät.

Varmista, että seuraavat edellytykset täyttyvät:

- Käsitteleyhjeet (katso 12 Poistaminen käytöstä) on suoritettu.



Fig. 57

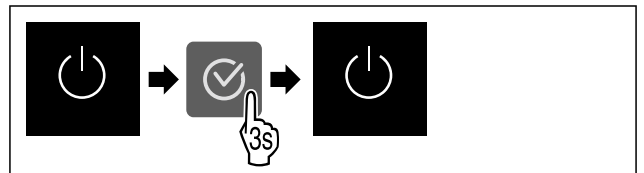


Fig. 58

- ▶ Suorita käsittelyvaiheet kuvan mukaisesti.
- ▶ Laite on kytketty pois päältä.
- ▶ Valmiustilan symboli tulee näkyviin näyttöruutuun.
- ▶ Näyttö muuttuu mustaksi.

#### Laitteen päälle kytkeminen

Kun näyttö on lepotilassa:

- ▶ Paina mitä tahansa navigointinäppäintä.

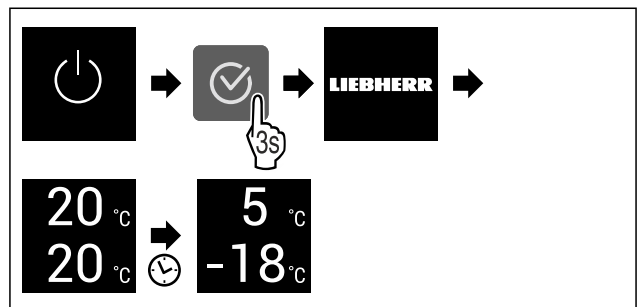


Fig. 59 Esimerkkikuva

- ▶ Suorita käsittelyvaiheet kuvan mukaisesti. Kun laite käynnistyy esittelytilassa:
- ▶ Ota esittelytila pois käytöstä. (katso Esittelytilan deaktivointi)
- ▶ Laite on kytketty päälle.
- ▶ Aiemmin määritetyt asetukset on palautettu.
- ▶ Laite jäähtyy asetettuun tavoitelämpötilaan.



#### Lämpötilavyöhykkeen kytkeminen pois ja päälle

Voit kytkeä laitteen yksittäiset lämpötila-alueet erikseen pois päältä.

Käyttö:

- Puhdistus
- Sulatus

#### Jääkaappiosan kytkeminen pois päältä

Varmista, että seuraavat edellytykset täyttyvät:

- Jääkaappiosa on tyhjennetty.

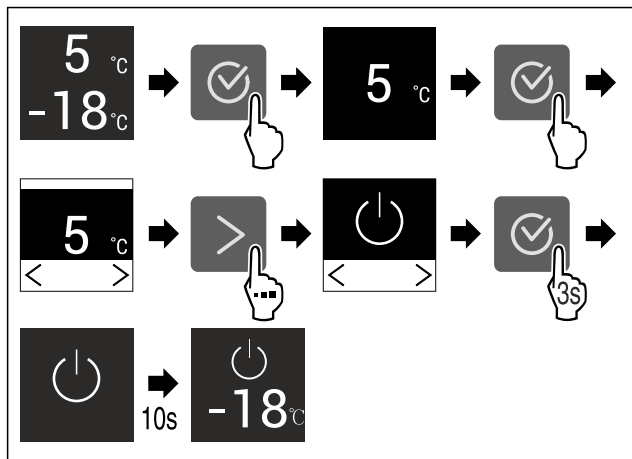


Fig. 60 Esimerkkikuva

- ▶ Suorita toimintavaiheet kuvan mukaisesti.
- ▶ Jääkaappiossa on kytketty pois päältä.

### Jääkaappiosan kytkeminen päälle

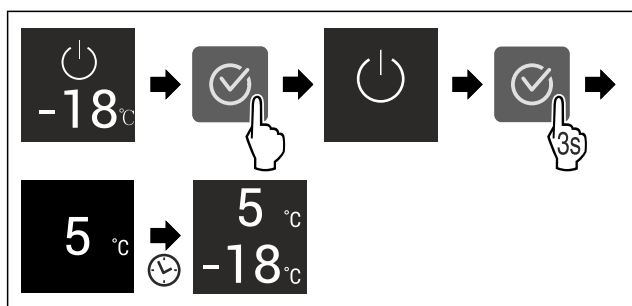


Fig. 61 Esimerkkikuva

- ▶ Suorita toimintavaiheet kuvan mukaisesti.
- ▶ Jääkaappiossa on kytketty päälle.
- ▶ Laite jäähtyy viimeksi asetettuun lämpötilaan.

## 5 °C Lämpötila

Käytä tätä toimintoa lämpötilan asettamiseen.

Lämpötila riippuu seuraavista tekijöistä:

- Kuinka usein ovi avataan
- Oven aukioloaika
- Sijoituspaikan huonelämpötila
- Elintarvikkeiden laji, lämpötila ja määrä

Lämpötilavyöhyke	Tehtaalla asetettu lämpötila	Suositteltu asetus
5 °C Jääkaappiossa	5 °C	4 °C
-18 °C Pakastinosassa	-18 °C	-18 °C

### Lämpötilan asettaminen jääkaappiosassa

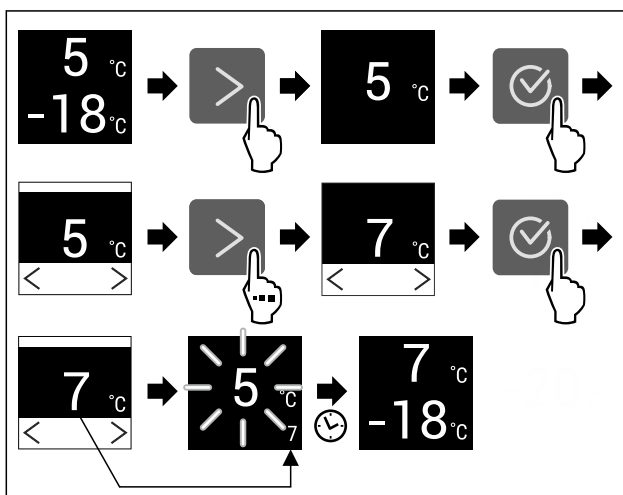


Fig. 62 Esimerkkikuva

- ▶ Suorita käsittelyvaiheet kuvan mukaisesti.
- ▶ Lämpötila on asetettu.

### Lämpötilan asettaminen pakastinosassa

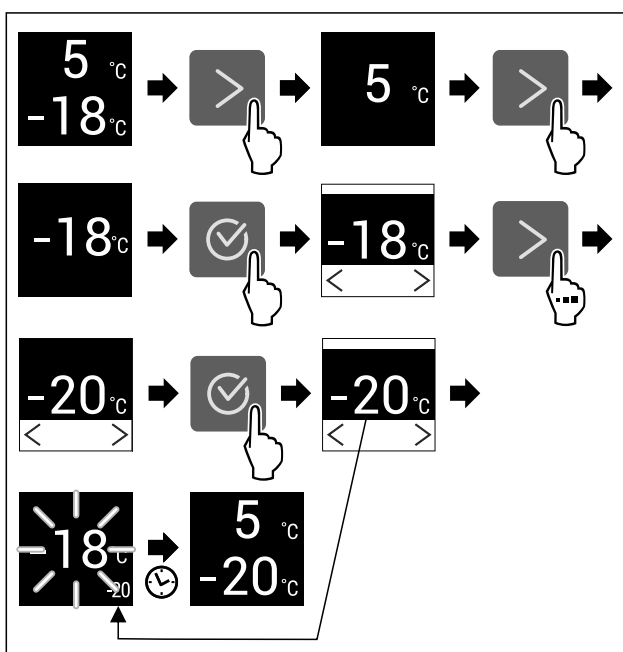


Fig. 63 Esimerkkikuva

- ▶ Suorita käsittelyvaiheet kuvan mukaisesti.
- ▶ Lämpötila on asetettu.



## SuperCool

Tällä toiminnolla SuperCool aktivoidaan tai poistetaan käytöstä. Jos SuperCool aktivoidaan, laite lisää jäähdytystehoa. Näin saavutetaan alemmat jäähdytyslämpötilat. SuperCool voidaan aktivoida, kun halutaan mahdollisimman nopeasti viilentää suuria määriä elintarvikkeita.

Kun toiminto on aktiivinen, laite toimii suuremmalla teholla. Sen vuoksi laitteen toimintaäänit voivat olla toisinaan voimakkaampia ja energiankulutus kasvaa.

### SuperCool-toiminnon aktivointi

Toiminnon aktivoinnin ajankohta:

- Jos jääkaapissa halutaan säilyttää tuoreita elintarvikkeita: Aktivoi toiminto elintarvikkeita asetettaessa.

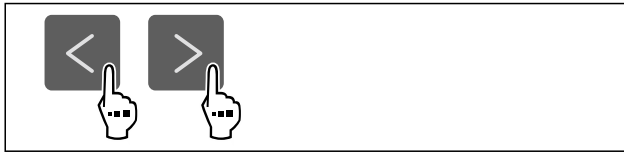


Fig. 64

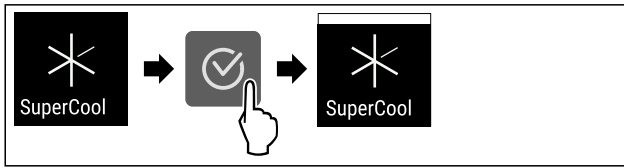


Fig. 65

- ▶ Suorita käsittelyvaiheet kuvan mukaisesti.
- ▷ SuperCool on aktivoitu.

### SuperCool-toiminnon poistaminen käytöstä

SuperCool otetaan 18 tunnin kuluttua automaattisesti pois toiminnasta. SuperCool voidaan kuitenkin milloin tahansa poistaa käytöstä manuaalisesti:

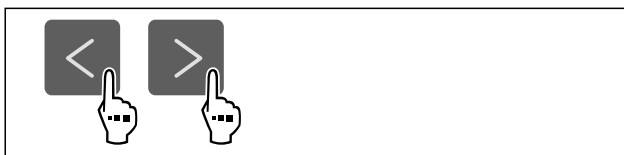


Fig. 66

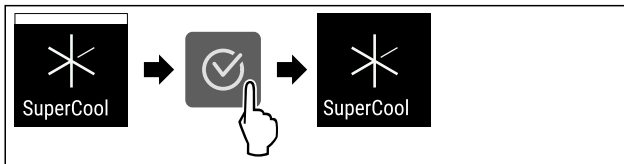


Fig. 67

- ▶ Suorita käsittelyvaiheet kuvan mukaisesti.
- ▷ SuperCool on pois käytöstä.
- ▷ Laite jatkaa toimintaa normaalikäytössä.
- ▷ Laite jäähtyy aiemmin asetettuun lämpötilaan.



### PowerCool

Tällä toiminnolla PowerCool aktivoidaan tai poistetaan käytöstä. PowerCool varmistaa lämpötilan säätämisen elintarvikkeiden optimaalista jäähdytystä varten.

Tämä toiminto koskee kylmäosaa.

Käyttö:

- korkeassa huonelämpötilassa (vähintään n. 35 °C)
- kun ilmankosteus on suuri, esim. kesällä
- kun sisään laitetaan kosteita tuotteita ja halutaan välttää kondenssiveden muodostuminen sisätilaan

### Vihje

Tuuletin voi pyöriä myös toiminnon ollessa pois käytöstä. Se varmistaa lämpötilan optimaalisen jakautumisen laitteessa.

Kun toiminto on aktiivinen, laite toimii suuremmalla teholla. Sen vuoksi laitteen toimintaäännet voivat olla toisinaan voimakkaampia ja energiankulutus kasvaa.

### PowerCool-toiminnon aktivointi



Fig. 68

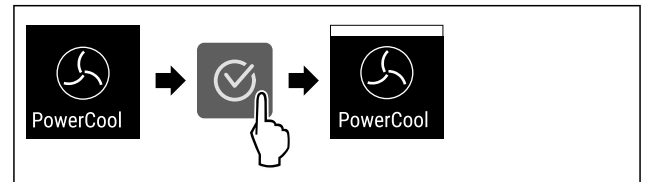


Fig. 69

- ▶ Suorita käsittelyvaiheet kuvan mukaisesti.
- ▷ PowerCool on aktivoitu.

### PowerCool-toiminnon poistaminen käytöstä



Fig. 70

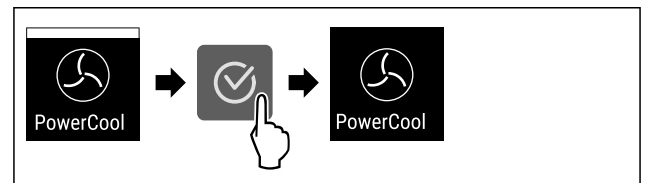


Fig. 71

- ▶ Suorita käsittelyvaiheet kuvan mukaisesti.
- ▷ PowerCool on pois käytöstä.



### SuperFrost

Tällä toiminnolla SuperFrost aktivoidaan tai poistetaan käytöstä. Jos SuperFrost aktivoidaan, laite lisää pakastus-tehoa. Näin saavutetaan alemmat pakastuslämpötilat.

Käyttö:

- Pakasta tuoreet elintarvikkeet nopeasti läpikotaisin. Näin varmistetaan elintarvikkeiden ravintoarvon, ulkonäön ja maun säilyminen.
- Lisää kylmäreservejä sisään asetetuissa pakasteissa ennen laitteen sulattamista.

Kun toiminto on aktiivinen, laite toimii suuremmalla teholla. Sen vuoksi laitteen toimintaäännet voivat olla toisinaan voimakkaampia ja energiankulutus kasvaa.

Jos ovi on liian kauan auki, koska esim. elintarvikkeita asetetaan sisään, laite tarkistaa automaattisesti, vastaako laitteen tosiasiallinen lämpötila laitteelle asetettua lämpötilaa. Jos ero ylittää määrätyn arvon, laite viilentää automaattisesti voimakkaammin. Tällöin näytössä näkyvä lämpötila voi olla laitteen todellista lämpötilaa korkeampi. Tämä on normaalia ja laite toimii virheettömästi.\*

### SuperFrost-toiminnon aktivointi

Varmista, että seuraavat edellytykset täyttyvät:

- Pakastusmäärä ja SuperFrost-toiminnon aktivoinnin ajankohta huomioidaan. (katso Elintarvikkeiden pakastaminen SuperFrost -toiminnon avulla)

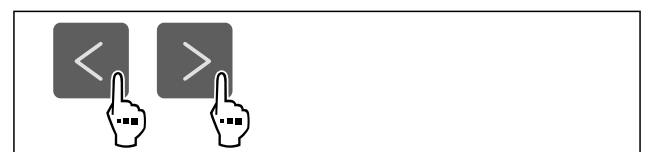


Fig. 72

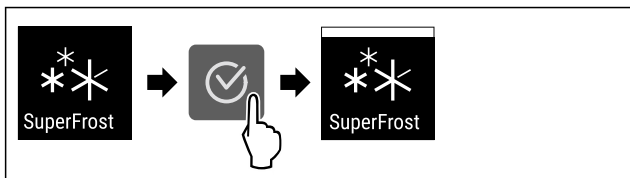


Fig. 73

- ▶ Suorita käsittelyvaiheet kuvan mukaisesti.
- ▶ SuperFrost on aktivoitu.

### SuperFrost-toiminnon poistaminen käytöstä

Asetettujen elintarvikkeiden määrästä riippuen SuperFrost kytkeytyy 56 - 72 tunnin kuluttua automaattisesti pois päältä. SuperFrost voidaan kuitenkin milloin tahansa poistaa käytöstä manuaalisesti:



Fig. 74

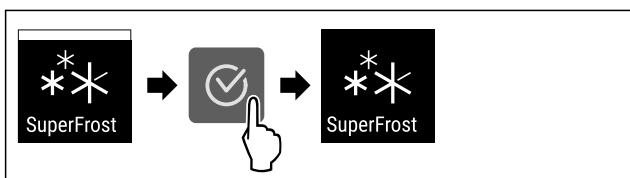


Fig. 75

- ▶ Suorita käsittelyvaiheet kuvan mukaisesti.
- ▶ SuperFrost on pois käytöstä.
- ▶ Laite jatkaa toimintaa normaalikäytössä.
- ▶ Laite jäähtyy aiemmin asetettuun lämpötilaan.

## PartyMode

Tällä toiminnolla PartyMode aktivoidaan tai poistetaan käytöstä. PartyMode aktivoi erilaisia toimintoja, jotka ovat hyödyllisiä juhlassa.

PartyMode aktivoi seuraavat toiminnot:

- SuperCool (katso SuperCool)
- SuperFrost (katso SuperFrost)

Voit säätää kaikkia suoritettavia toimintoja yksilöllisesti ja joustavasti. Jos PartyMode otetaan pois käytöstä, kaikki muutokset hylätään.

Kun toiminto on aktiivinen, laite toimii suuremmalla teholla. Sen vuoksi laitteen toimintaäänät voivat olla toisinaan voimakkaampia ja energiankulutus kasvaa.

### PartyMode-toiminnon aktivointi

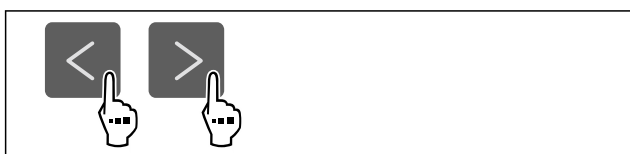


Fig. 76

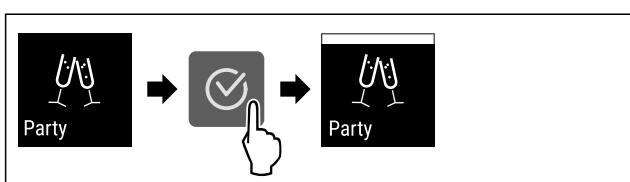


Fig. 77

- ▶ Suorita käsittelyvaiheet kuvan mukaisesti.

- ▶ PartyMode ja siihen liittyvät toiminnot on aktivoitu.
- ▶ Nykyinen lämpötila vilkkuu, kunnes tavoitelämpötila on saavutettu.

### PartyMode-toiminnon poistaminen käytöstä

PartyMode otetaan 24 tunnin kuluttua automaattisesti pois toiminnasta. PartyMode voidaan kuitenkin milloin tahansa poistaa käytöstä manuaalisesti:



Fig. 78

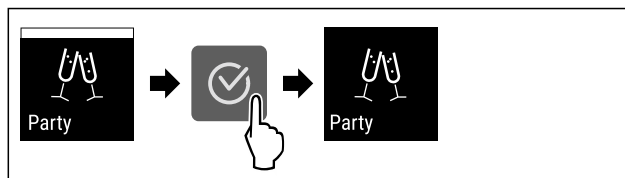


Fig. 79

- ▶ Suorita käsittelyvaiheet kuvan mukaisesti.
- ▶ PartyMode on pois käytöstä.
- ▶ Laite jäähtyy aiemmin asetettuun lämpötilaan: Nykyinen lämpötila vilkkuu, kunnes tavoitelämpötila on saavutettu.



## HolidayMode

Tällä toiminnolla HolidayMode aktivoidaan tai poistetaan käytöstä. Jos HolidayMode aktivoidaan, jääkaapin lämpötilaksi asetetaan 15 °C. Näin säästetään energiaa pitkän poissaolojakson aikana, mutta epämiellyttävien hajujen ja homeen muodostuminen vältetään.

Laitteen tila HolidayMode-toiminnon ollessa aktivoituna
Jääkaappi jäähtyy 15 °C asteeseen.
EasyFresh jäähtyy 15 °C asteeseen.
Pakastinosan lämpötila pysyy asetetussa lämpötilassa.
PartyMode on pois käytöstä.
SuperCool on pois käytöstä.
PowerCool on pois käytöstä.

### HolidayMode-toiminnon aktivointi

- ▶ Tyhjennä jääkaappiosa kokonaan.
- ▶ Tyhjennä EasyFresh kokonaan.



Fig. 80

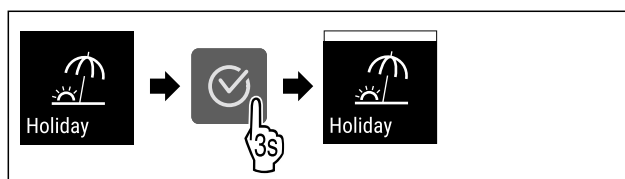


Fig. 81

- ▶ Suorita käsittelyvaiheet kuvan mukaisesti.
- ▶ HolidayMode on aktivoitu.
- ▶ Lämpötilan näytössä näkyy HolidayMode-symboli.

# Käyttö

## HolidayMode-toiminnon poistaminen käytöstä



Fig. 82

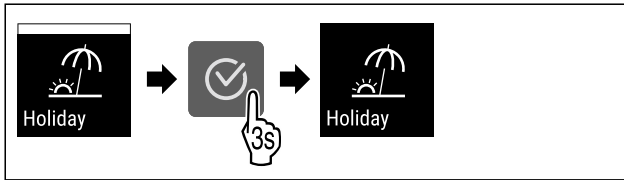


Fig. 83

- ▶ Suorita käsittelyvaiheet kuvan mukaisesti.
- ▷ HolidayMode on pois käytöstä.
- ▷ Laite jäähtyy aiemmin asetettuun lämpötilaan.



## SabbathMode

Tällä toiminnolla SabbathMode aktivoidaan tai poistetaan käytöstä. Jos tämä toiminto aktivoidaan, joitain elektronisia toimintoja kytketään pois päältä. Näin laite täyttää juutalaisten pyhäpäiviä, kuten esim. sapattia, koskevat uskonnolliset vaatimukset ja laite täyttää STAR-K Kosher -sertifiointivaatimukset.

Laitteen tila SabbathMode-toiminnon ollessa aktivoituna
Tilanäytössä näkyy jatkuvasti SabbathMode.
Kaikki näytön toiminnot lukuun ottamatta <b>SabbathMode-toiminnon poistaminen käytöstä</b> ovat estettyinä.
Aktiiviset toiminnot pysyvät aktiivisina.
Näyttö pysyy kirkkaana, kun ovi suljetaan.
Sisävalo on pois toiminnasta.
Muistutuksia ei anneta. Asetettu aikaväli säilyy.
Muistutuksia ja varoituksia ei näytetä.
Ovihälytystä ei anneta.
Lämpötilahälytystä ei anneta.
Sulatusjakso toimii vain määritettynä ajankohtana laitteen käytöstä riippumatta.
Jos tapahtuu sähkökatkos, laite palaa takaisin SabbathMode-tilaan.

Laitteen tila

### Vihje

Tämä laite on "Institute for Science and Halacha" -instituutin sertifioima. ([www.machonhalacha.co.il](http://www.machonhalacha.co.il))

Luettelo STAR-K-sertifioiduista laitteista on nähtävissä verkkosivustolla [www.star-k.org/appliances](http://www.star-k.org/appliances).

## SabbathMode-toiminnon aktivointi



### VAROITUS

Pilaantuneet elintarvikkeet ovat terveystarve!  
Jos SabbathMode on aktivoitu, ja sen aikana tulee sähkökatkos, ei näytölle tule ilmoitusta sähkökatkosta. Sähkökatkoksen jälkeen laite toimii edelleen SabbathMode-tilassa. Sähkökatkos voi aiheuttaa elintarvikkeiden pilaantumisen, joka taas voi aiheuttaa ruokamyrkytyksen.

Sähkökatkoksen jälkeen:

- ▶ Älä käytä sulamaan päässeitä pakastettuja elintarvikkeita.

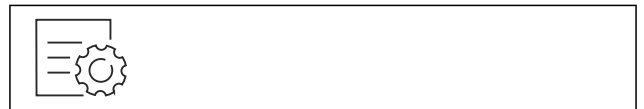


Fig. 84

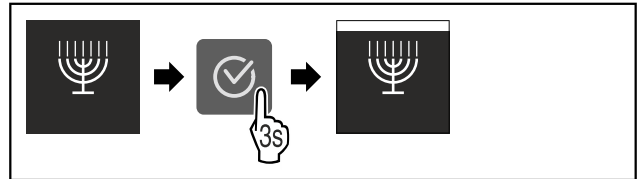


Fig. 85

- ▶ Suorita käsittelyvaiheet kuvan mukaisesti.
- ▷ SabbathMode on aktivoitu.
- ▷ Tilanäytössä näkyy jatkuvasti SabbathMode.

## SabbathMode-toiminnon poistaminen käytöstä

SabbathMode otetaan 80 tunnin kuluttua automaattisesti pois toiminnasta. SabbathMode voidaan kuitenkin milloin tahansa poistaa käytöstä manuaalisesti:

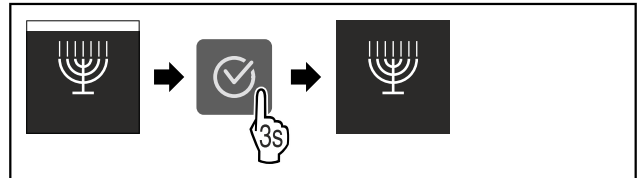


Fig. 86

- ▶ Suorita käsittelyvaiheet kuvan mukaisesti.
- ▷ SabbathMode on pois käytöstä.



## E-Saver

Tällä toiminnolla aktivoidaan energiansäästötila tai poistetaan se käytöstä. Jos energiansäästötila aktivoidaan, energiankulutus laskee ja laitteen lämpötila nousee. Elintarvikkeet pysyvät tuoreina, mutta niiden säilymisäika lyhenee.

Lämpötilavyöhyke	Suosittelut asetus (katso Lämpötilan asettaminen jääkaappiosassa)	Lämpötila E-Saver-toiminnon ollessa aktivoituna
5 °C Jääkaappiosassa	4 °C	7 °C
-18 °C Pakastinosassa	-18 °C	-16 °C

Lämpötilat

## E-Saver-toiminnon aktivointi

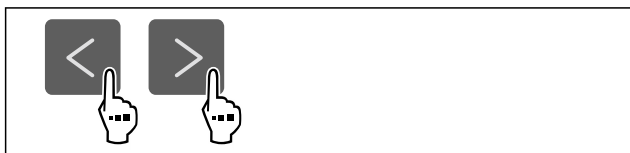


Fig. 87

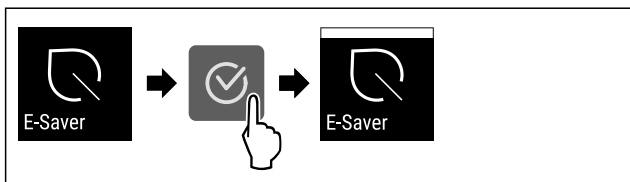


Fig. 88

- ▶ Suorita käsittelyvaiheet kuvan mukaisesti.
- ▶ Energiansäästötila on aktivoitu.

## E-Saver-toiminnon poistaminen käytöstä

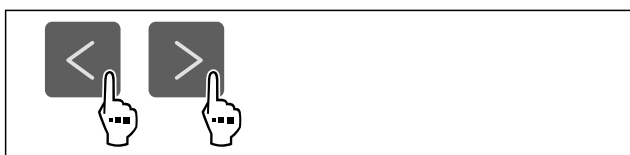


Fig. 89



Fig. 90

- ▶ Suorita käsittelyvaiheet kuvan mukaisesti.
- ▶ Energiansäästötila on poistettu toiminnasta.

## CleaningMode

Tällä toiminnolla CleaningMode aktivoidaan tai poistetaan käytöstä. CleaningMode mahdollistaa laitteen miellyttävän puhdistamisen.

Tämä asetus koskee kylmäosaa.

Käyttö:

- Puhdista kylmäosa. (katso 10.6 Laitteen puhdistaminen)

Laitteen tila CleaningMode-toiminnon ollessa aktivoituna
Tilanäytössä näkyy jatkuvasti CleaningMode.
Kylmäosa on kytketty pois päältä.
Sisävalo on aktivoitu.
Muistutuksia ja varoituksia ei näytetä. Äänimerkki ei kuulu.

Laitteen tila

## CleaningMode-toiminnon aktivointi



Fig. 91

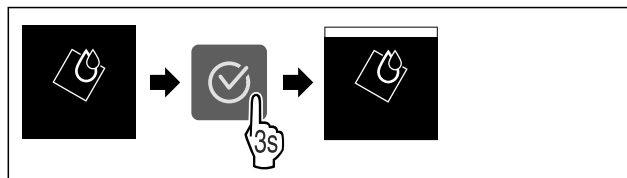


Fig. 92

- ▶ Suorita käsittelyvaiheet kuvan mukaisesti.
- ▶ CleaningMode on aktivoitu.
- ▶ Tilanäytössä näkyy jatkuvasti CleaningMode.

## CleaningMode-toiminnon poistaminen käytöstä

CleaningMode otetaan 60 minuutin kuluttua automaattisesti pois toiminnasta. CleaningMode voidaan kuitenkin milloin tahansa poistaa käytöstä manuaalisesti:

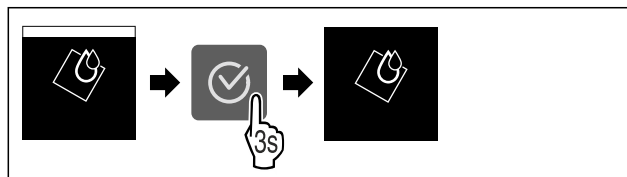


Fig. 93

- ▶ Suorita käsittelyvaiheet kuvan mukaisesti.
- ▶ CleaningMode on pois käytöstä.
- ▶ Laite jäähtyy aiemmin asetettuun lämpötilaan.

## Syötön lukitus

Tällä toiminnolla aktivoidaan syötön lukitus tai poistetaan se käytöstä. Syötön lukituksen avulla estetään laitteen tahaton käyttö esim. lasten toimesta.

Käyttö:

- Vältä toimintojen tahatonta muuttamista.
- Vältä laitteen tahatonta pois kytkemistä.
- Vältä tahatonta lämpötilan säätämistä.

## Syötön lukituksen aktivointi

Jos syötön lukitus aktivoidaan, valikoita voidaan edelleen selata, mutta muita toimintoja ei voi valita tai muuttaa.

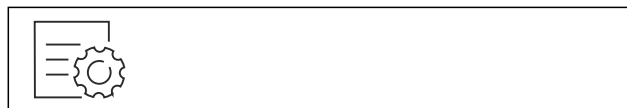


Fig. 94

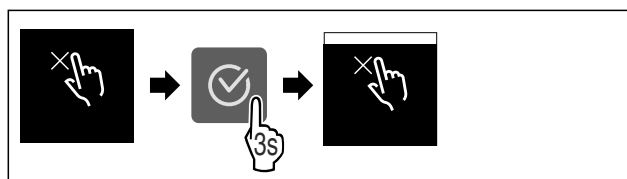


Fig. 95

- ▶ Suorita käsittelyvaiheet kuvan mukaisesti.
- ▶ Syötön lukitus on aktivoitu.

## Syötön lukituksen poistaminen käytöstä

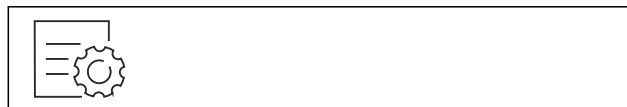


Fig. 96

# Käyttö

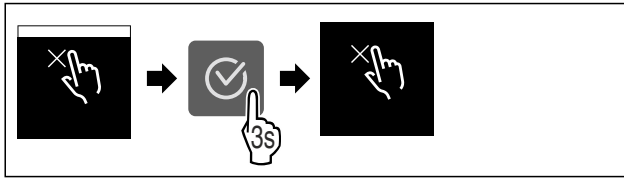


Fig. 97

- Suorita käsittelyvaiheet kuvan mukaisesti.
- ▷ Syötön lukitus on poistettu käytöstä.



## Muistutus

Tällä toiminnolla aktivoidaan muistutukset tai poistetaan ne käytöstä. Toiminto on aktivoituna, kun laite toimitetaan.

Kun toiminto aktivoidaan, seuraavat muistutukset tulevat esiin:

- Vaihda FreshAir-aktiivihiilisuodatin (katso Vaihda FreshAir-aktiivihiilisuodatin)

### Muistutuksen aktivointi



Fig. 98

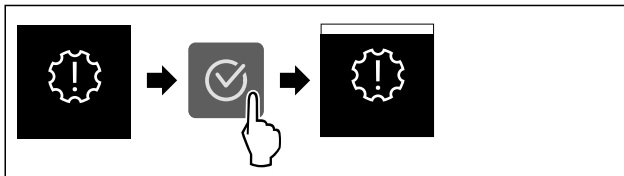


Fig. 99

- Suorita käsittelyvaiheet kuvan mukaisesti.
- ▷ Muistutus on aktivoitu.

### Muistutuksen poistaminen käytöstä



Fig. 100

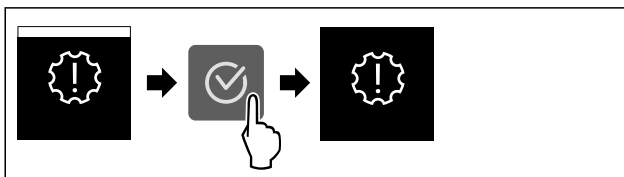


Fig. 101

- Suorita käsittelyvaiheet kuvan mukaisesti.
- ▷ Muistutus on poistettu käytöstä.



## Lämpötilayksikkö

Käytä tätä toimintoa lämpötilayksikön asettamiseen. Voit asettaa lämpötilan näkymään Celsius-asteina tai Fahrenheit-asteina.

### Lämpötilayksikön asetus

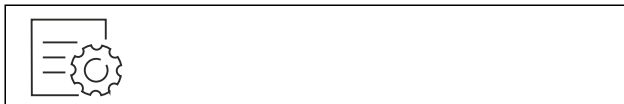


Fig. 102

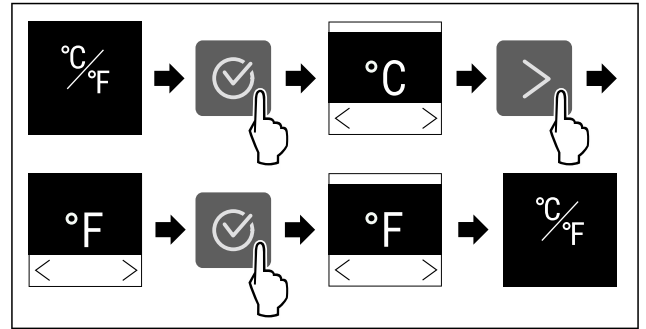


Fig. 103 Esimerkkikuva: Vaihto Celsius-asteista Fahrenheit-asteisiin.

- Suorita käsittelyvaiheet kuvan mukaisesti.
- ▷ Lämpötilayksikkö on asetettu.



## Näytön kirkkaus

Tällä toiminnolla näytön kirkkautta voidaan säätää portaattomasti.

Kirkkaus voidaan säätää seuraaviin tasoihin:

- 40 %
- 60 %
- 80 %
- 100 % (esiasetus)

### Kirkkouden säätö



Fig. 104

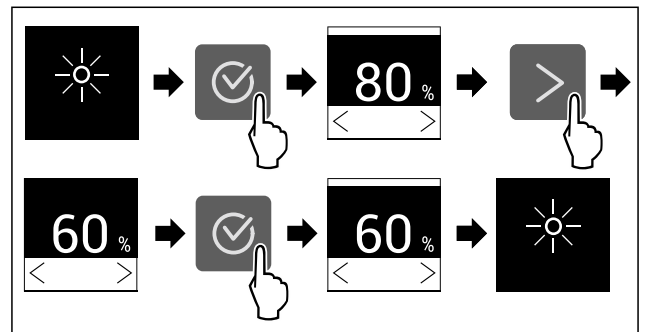


Fig. 105 Esimerkkikuva: Vaihda asetuksesta 80 % asetukseen 60 %.

- Suorita käsittelyvaiheet kuvan mukaisesti.
- ▷ Kirkkaus on asetettu.



## WLAN

Tämän toiminnon avulla voit yhdistää laitteen WLAN-verkkoon. Voit sitten käyttää sitä SmartDevice-sovelluksen kautta mobiililaitteessa. Tällä toiminnolla voit myös katkaista WLAN-yhteyden tai nollata sen.

Tarvitset SmartDeviceBoxin, jotta voit liittää laitteen WLAN-verkkoon.

Lisätietoja SmartDevice-sovelluksesta: (katso 2.3 SmartDevice)

### Vihje

SmartDevice-toiminto ei ole käytettävissä seuraavissa maissa: Venäjä, Valkovenäjä, Kazakstan.

Et voi käyttää SmartDeviceBoxia.

## WLAN-yhteyden muodostaminen ensimmäistä kertaa

Varmista, että seuraavat edellytykset täyttyvät:

- ❑ SmartDeviceBox on hankittu ja otettu käyttöön. (katso 2.3 SmartDevice)
- ❑ SmartDevice-sovellus on asennettu (katso [apps.home.liebherr.com](http://apps.home.liebherr.com)).
- ❑ Rekisteröinti SmartDevice-sovellukseen on suoritettu.



Fig. 106

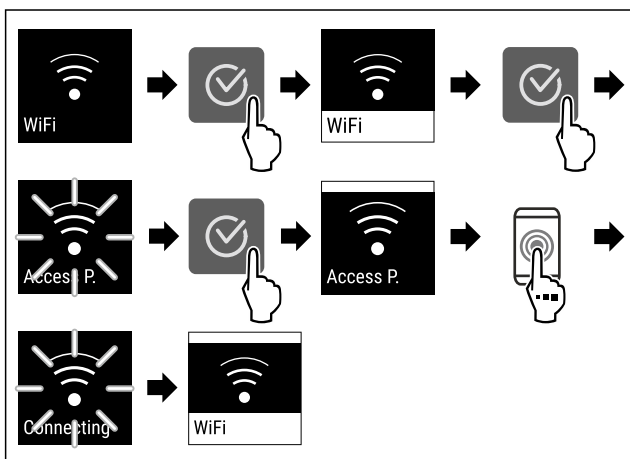


Fig. 107

- ▶ Suorita toimintavaiheet kuvan mukaisesti.
- ▷ Yhteys on muodostettu.

## WLAN-yhteyden katkaiseminen

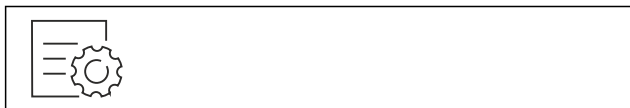


Fig. 108

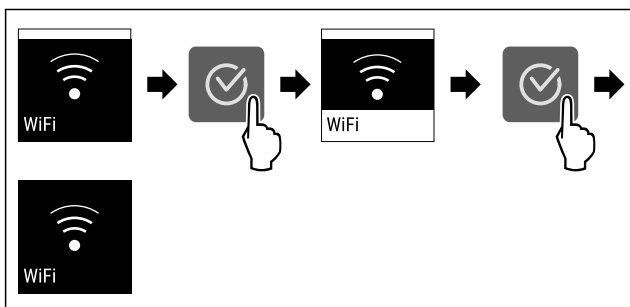


Fig. 109

- ▶ Suorita toimintavaiheet kuvan mukaisesti.
- ▷ Yhteys on katkaistu.

## WLAN-yhteyden nollaaminen



Fig. 110

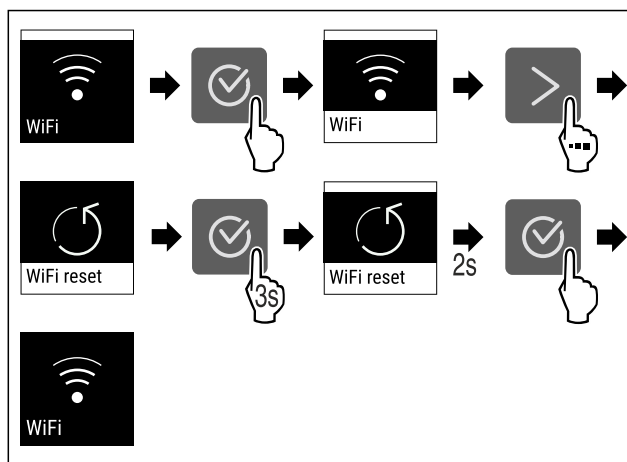


Fig. 111

- ▶ Suorita toimintavaiheet kuvan mukaisesti.
- ▷ WLAN-yhteys ja muut WLAN-asetukset palautetaan tehdasasetuksiin.

## WLAN-yhteyden tietojen näyttäminen

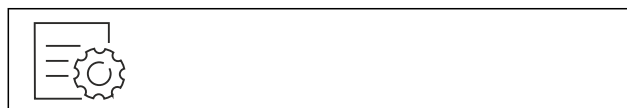


Fig. 112

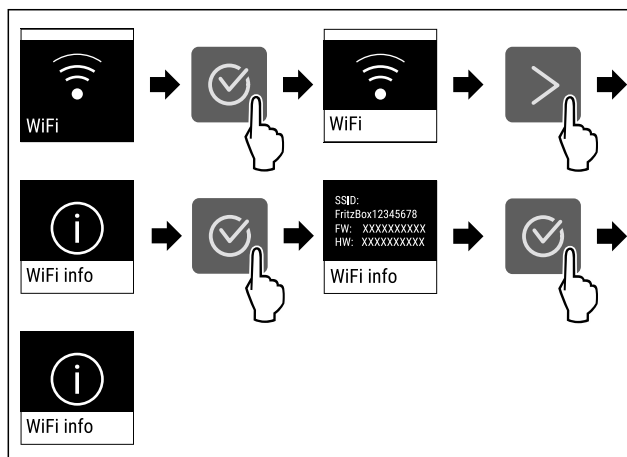


Fig. 113

- ▶ Suorita toimintavaiheet kuvan mukaisesti.



## Laitteen tiedot

Tämän toiminnon avulla voidaan esittää laitteen mallinimi, indeksi, sarjanumero ja huoltonumero. Tarvitset laitteen tietoja ottaessasi yhteyttä asiakaspalveluun. (katso 11.4 Asiakaspalvelu)

## Laitteen tietojen näyttäminen



Fig. 114



Fig. 115

# Käyttö

- ▶ Suorita käsittelyvaiheet kuvan mukaisesti.
- ▷ Laitteen tiedot näkyvät näytössä.



## Ohjelmisto

Laitteen ohjelmistoversio näytetään tällä toiminnolla.

### Ohjelmistoversion näyttäminen



Fig. 116



Fig. 117

- ▶ Suorita käsittelyvaiheet kuvan mukaisesti.
- ▷ Ohjelmistoversio näkyy näytössä.



## Sulatusjakson käynnistys

Tämän toiminnon avulla automaattinen sulatusjakso voidaan käynnistää manuaalisesti, jos sulatusjakso ei virhetilanteen vuoksi käynnisty automaattisesti.

### Sulatusjakson käynnistäminen



Fig. 118

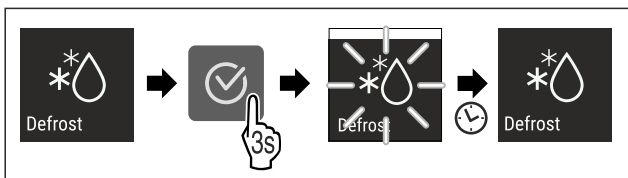


Fig. 119

- ▶ Suorita käsittelyvaiheet kuvan mukaisesti.
- ▷ Sulatusjakso on käynnistetty: Symboli vilkkuu, kunnes sulatusjakso on päättynyt automaattisesti.
- ▷ Kun sulatusjakso on päättynyt: Laite jatkaa toimintaa normaalikäytössä.

### Sulatusjakson keskeytys

Sulatusjakso päättyy automaattisesti. Voit kuitenkin milloin tahansa keskeyttää sulatusjakson sen aikana:

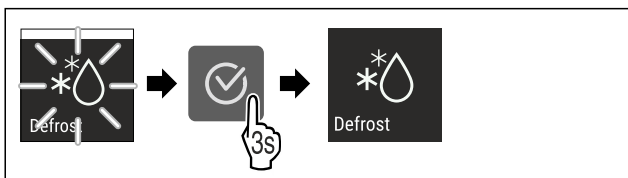


Fig. 120

- ▶ Suorita käsittelyvaiheet kuvan mukaisesti.
- ▷ Sulatusjakso on keskeytetty.
- ▷ Laite jatkaa toimintaa normaalikäytössä.



## Ovihälytys

Tällä toiminnolla aktivoidaan ovihälytys tai poistetaan se käytöstä. Ovihälytys kuuluu, kun ovi on ollut avattuna liian kauan. Ovihälytys on toimitettaessa aktivoituna. Voit määrittää, miten kauan ovi saa olla avattuna ennen kuin ovihälytys kuuluu.

Voit asettaa seuraavat arvot:

- 1 minuutti
- 2 minuuttia
- 3 minuuttia
- Pois

### Ovihälytyksen asetus



Fig. 121

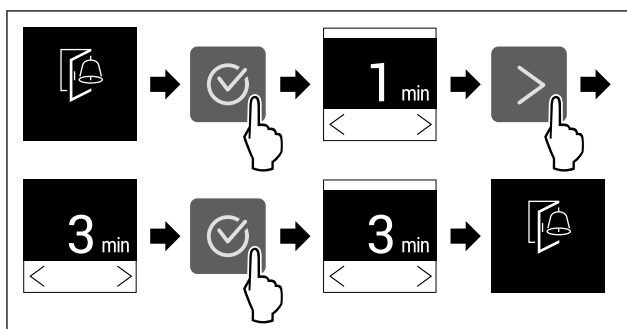


Fig. 122 Esimerkkikuva: Vaihda ovihälytys 1 minuutista 3 minuuttiin.

- ▶ Suorita käsittelyvaiheet kuvan mukaisesti.
- ▷ Ovihälytys on asetettu.

### Ovihälytyksen poistaminen käytöstä



Fig. 124

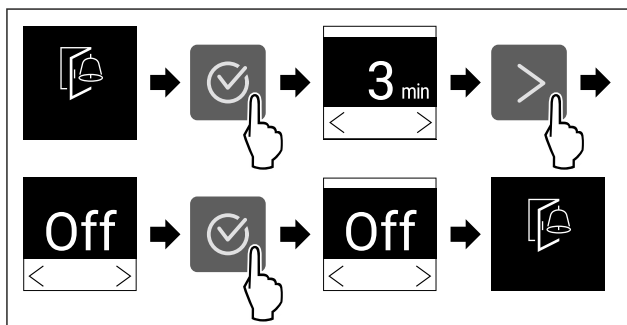


Fig. 125

- ▶ Suorita käsittelyvaiheet kuvan mukaisesti.
- ▷ Ovihälytys on poistettu käytöstä.



## Esittelytila

Esittelytila on erikoisominaisuus kauppiaille, jotka haluavat esitellä laitteen ominaisuuksia. Jos aktivoit esittelytilan, kaikki jäähdytystoiminnot poistetaan käytöstä.

Jos kytket laitteen päälle ja tilanäyttöön tulee "Demo", esittelytila on jo aktivoitu.

Jos aktivoit esittelytilan ja deaktivoit sen uudelleen, laite palautetaan tehdasasetuksiin. (katso Palautus tehdasasetuksiin)

## Esittelytilan aktivointi



Fig. 126

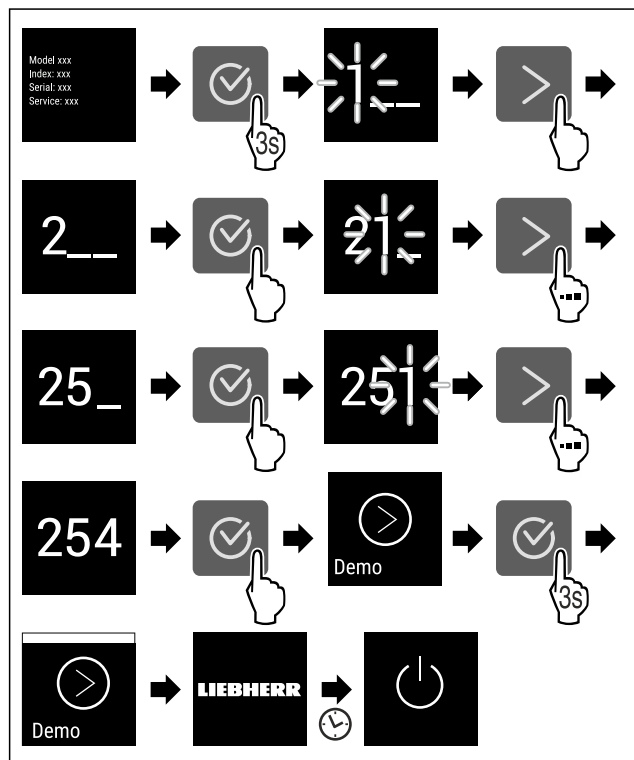


Fig. 127

- ▶ Suorita toimintavaiheet kuvan mukaisesti.
- ▶ Esittelytila on aktivoitu.
- ▶ Laite on kytketty pois päältä.
- ▶ Kytke laite päälle. (katso 5.1 Laitteen kytkeminen päälle (ensimmäinen käyttöönotto))
- ▶ Tilänäyttöön tulee näkyviin "DEMO".

## Esittelytilan deaktivointi



Fig. 128

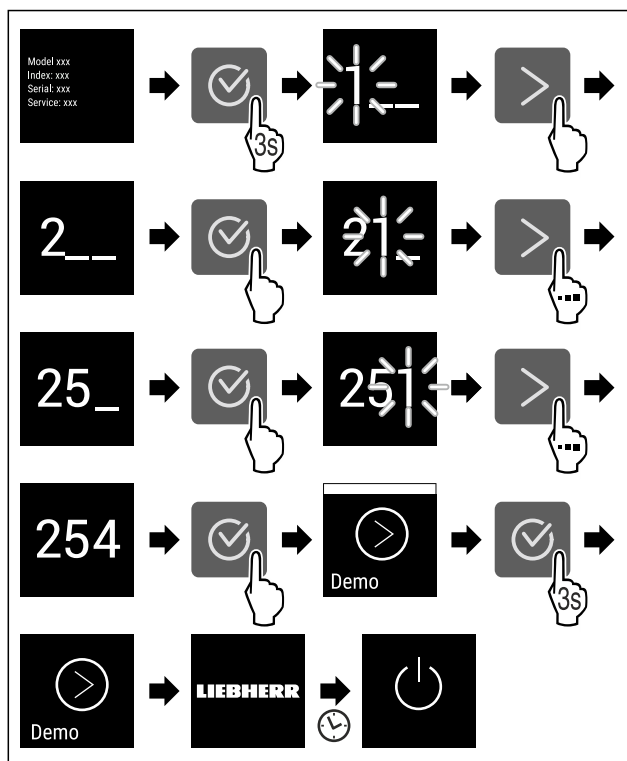


Fig. 129

- ▶ Suorita toimintavaiheet kuvan mukaisesti.
- ▶ Esittelytila on deaktivoitu.
- ▶ Laite on kytketty pois päältä.
- ▶ Kytke laite päälle. (katso 5.1 Laitteen kytkeminen päälle (ensimmäinen käyttöönotto))
- ▶ Laite on palautettu tehdasasetuksiin.



## Palautus tehdasasetuksiin

Tämän toiminnon avulla voit palauttaa kaikki asetukset tehdasasetuksiin. Kaikki aiemmin määritetyt asetukset palautetaan alkuperäisiin asetuksiin.

## Nollauksen suorittaminen



Fig. 130

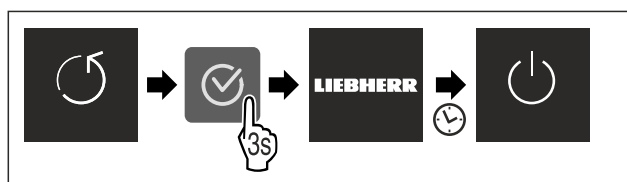


Fig. 131

- ▶ Suorita käsittelyvaiheet kuvan mukaisesti.
- ▶ Laite on nollattu.
- ▶ Laite on kytketty pois päältä.
- ▶ Käynnistä laite uudelleen. (katso 5.1 Laitteen kytkeminen päälle (ensimmäinen käyttöönotto))

## 8.3 Ilmoitukset

Ilmoitukset jaetaan kahteen luokkaan:

# Käyttö

Luokka	Merkitys
Varoitus	Varoitukset tulevat esiin ovihälytyksen tai toimintahäiriöiden yhteydessä. Voit kuitata yksinkertaiset varoitukset itse. Vakavammat toimintahäiriöt edellyttävät yhteyden ottamista asiakaspalveluun. (katso 11.4 Asiakaspalvelu)
Muistutus	Muistutukset muistuttavat yleisistä toimenpiteistä. Voit suorittaa nämä toimenpiteet ja samalla kuitata ilmoituksen.

## 8.3.1 Yleiskatsaus varoituksista

Laitteen toiminta varoitusten yhteydessä:

- Varoitus ilmestyy näyttöön.
- Hälytysäänen voimakkuus kasvaa.
- Joidenkin varoitusten yhteydessä sisävalo sykähtelee.

Ilmoitus	Syy	Ilmoituksen kuittaaminen
 <b>Ovihälytys</b>	Ilmoitus tulee esiin, kun ovi on ollut avattuna liian kauan.	Suurita käsittelyvaiheet. (katso Ovihälytys)
 <b>Sähkökatkoksen hälytys</b>	Ilmoitus tulee esiin, kun pakastimen lämpötila on noussut sähkökatkoksen vuoksi.	Suurita käsittelyvaiheet. (katso Sähkökatkoksen hälytys)
 <b>Lämpötilahälytys</b>	Ilmoitus tulee esiin, kun pakastimen lämpötila ei vastaa asetettua lämpötilaa.	Suurita käsittelyvaiheet. (katso Lämpötilahälytys)
 <b>Virhe</b>	Ilmoitus tulee esiin, kun laitteessa on vika. Jossain laitteen osassa on vika.	Suurita käsittelyvaiheet. (katso Virhe)

## 8.3.2 Varoitusten kuittaaminen

### Ovihälytys

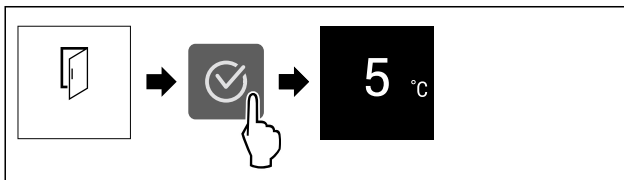


Fig. 132 Esimerkkikuva

- Suorita käsittelyvaiheet kuvan mukaisesti.
- tai-
- Sulje ovi.
- Näyttö siirtyy tilanäyttöön.
- Laitte viilentää voimakkaammin, jolloin näytössä näkyvä lämpötila voi olla laitteen todellista lämpötilaa korkeampi.\*
- Laitteen melu voi olla voimakkaampi.\*

Voit määrittää, miten kauan ovi saa olla avattuna ennen kuin ovihälytys kuuluu. (katso Ovihälytyksen asetus)

### Sähkökatkoksen hälytys

Kun sähkökatkos on päättynyt, laite jäähtyy automaattisesti aiemmin asetettuun tavoitelämpötilaan ilman, että ilmoitusta olisi kuitattu. Ilmoitus on kuitenkin kuitattava, jotta se häviäisi näytöstä.

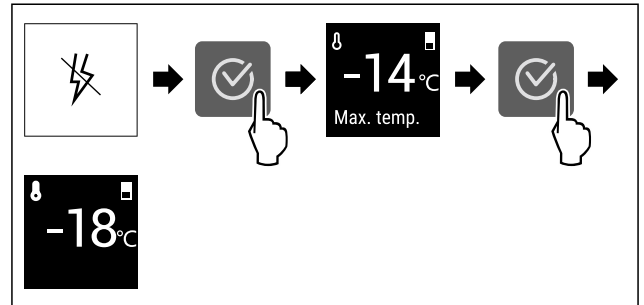


Fig. 133 Esimerkkikuva

- Paina vahvistuskuvaketta.
- Lämpimin pakastimen lämpötila näytetään.
- Kun pakastimen lämpötila oli alle -9 °C: Elintarvikkeita voidaan vielä nauttia. Kun pakastimen lämpötila oli noussut yli -9 °C -asteeseen:
- Tarkasta elintarvikkeet.
- Paina vahvistuskuvaketta.
- Näyttö siirtyy tilanäyttöön: Nykyinen lämpötila ja tavoitelämpötila näytetään.

### Lämpötilahälytys

Lämpötilaeron syynä voi olla:

- Olet asettanut laitteeseen lämpimiä, tuoreita elintarvikkeita.
- Elintarvikkeita lajiteltaessa ja pois otettaessa on sisään päässyt liikaa lämmintä huoneilmaa.
- Virta on ollut pitkään katkaistuna.
- Laitte on viallinen.
- Poista syy.
- Laitte jäähtyy aiemmin asetettuun tavoitelämpötilaan.

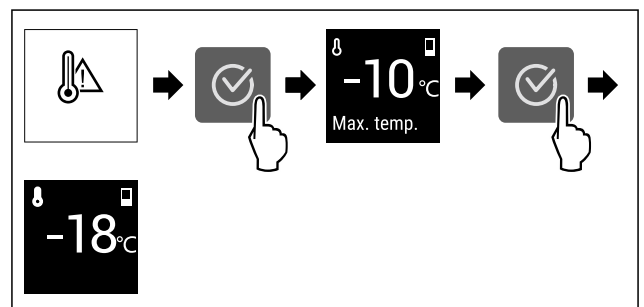


Fig. 134 Esimerkkikuva

- Paina vahvistuskuvaketta.
- Lämpimin pakastimen lämpötila näytetään.
- Kun pakastimen lämpötila oli alle -9 °C: Elintarvikkeita voidaan vielä nauttia. Kun pakastimen lämpötila oli noussut yli -9 °C -asteeseen:
- Tarkasta elintarvikkeet.
- Paina vahvistuskuvaketta.
- Näyttö siirtyy tilanäyttöön: Nykyinen lämpötila ja tavoitelämpötila näytetään.

## Virhe

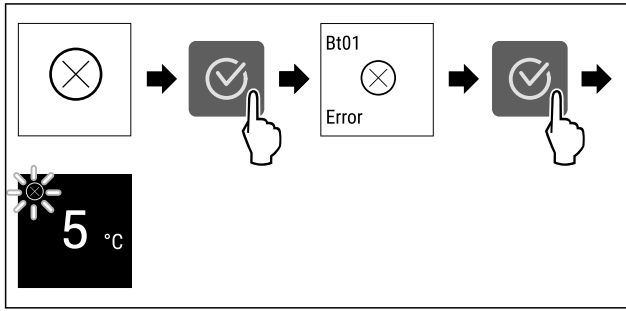


Fig. 135 Esimerkkikuva

- ▶ Paina vahvistuskuvaketta.
- ▶ Vikakoodi näytetään.
- ▶ Merkitse vikakoodi muistiin.
- ▶ Paina vahvistuskuvaketta.
- ▶ Näyttö siirtyy tilanäyttöön.
- ▶ Ota yhteyttä asiakaspalveluun. (katso 11.4 Asiakaspalvelu)


## 8.3.3 Yleiskatsaus muistutuksista

Laitteen toiminta muistutusten yhteydessä:

- Muistutus ilmestyy näyttöön.
- Kuuluu hälytysääni.
- Joidenkin muistutusten yhteydessä sisävalo sykähtelee.

Voit ottaa pois käytöstä seuraavat muistutukset (katso Muistutuksen poistaminen käytöstä):

- Vaihda FreshAir-aktiivihiilisuodatin

Ilmoitus	Syy	Ilmoituksen kuittaaminen
 <b>Vaihda FreshAir-aktiivihiilisuodatin</b>	Ilmoitus tulee esiin, kun FreshAir-aktiivihiilisuodatin on vaihdettava.	Suorita käsittelyvaiheet. (katso Vaihda FreshAir-aktiivihiilisuodatin)

## 8.3.4 Muistutusten kuittaaminen

### Vaihda FreshAir-aktiivihiilisuodatin

Liebherr suosittelee: Vaihda FreshAir-aktiivihiilisuodatin 6 kuukauden välein.

### Vihje

Voit hankkia FreshAir-aktiivihiilisuodattimen Liebherr-Hausgeräte-kaupasta osoitteesta [home.liebherr.com/shop/de/deu/zubehor.html](http://home.liebherr.com/shop/de/deu/zubehor.html).

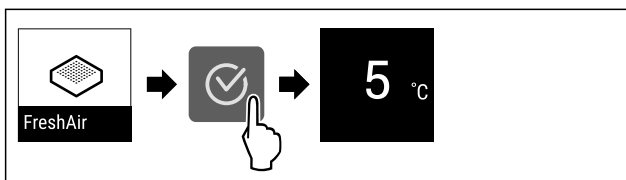


Fig. 136 Esimerkkikuva

- ▶ Paina vahvistuskuvaketta.
- ▶ Vaihda aktiivihiilisuodatin. (katso 10.1 FreshAir-aktiivihiilisuodatin)
- ▶ Aktiivihiilisuodatin takaa kylmälaitteen optimaalisen ilmanlaadun.
- ▶ Muistutus tulee uudelleen esiin 6 kuukauden kuluttua.

Jos et enää halua saada tätä muistutusta, voit ottaa muistutuksen pois käytöstä. (katso Muistutuksen poistaminen käytöstä)

## 9 Varustus

### 9.1 Oviteline

Ovitelineet sopivat juomien ja elintarvikkeiden säilyttämiseen. Ovitelineitä voidaan säätää yksilöllisten tarpeiden mukaan ja ne voidaan purkaa osiin puhdistusta varten. Liebherr kuitenkin suosittelee käyttämään ovitelineitä siinä kohdassa ovea, mihin ne on ennen laitteen toimittamista tehtäällä asennettu.

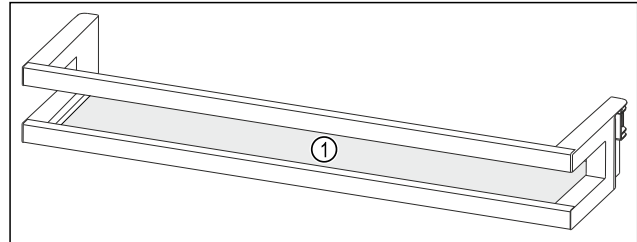


Fig. 137 Esimerkkikuva ovitelineestä

- (1) Säilytyshyllyt

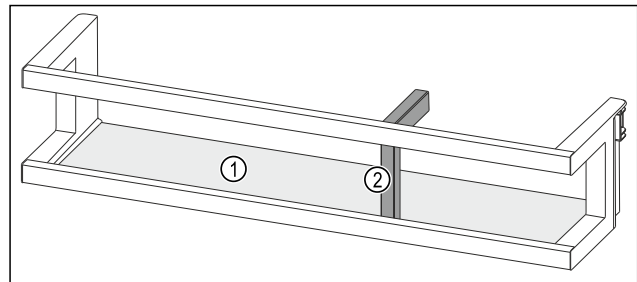


Fig. 138 Esimerkkikuva ovitelineestä pullonpidimen kanssa

- (1) Säilytyshyllyt
- (2) Pullonpidin

Seuraavassa taulukossa on esimerkkejä siitä, mitä kyseisissä ovitelineissä voidaan säilyttää.

Oviteline	Elintarvikkeet
Oviteline (katso Fig. 137)	Voi, juusto, säilykkeet, putkilot
Oviteline pullonpidimen kanssa (katso Fig. 138)	Pullot Pullot voidaan kiinnittää ovitelineeseen siirrettävän pullonpidimen avulla.

### 9.1.1 Ovitelineen poistaminen

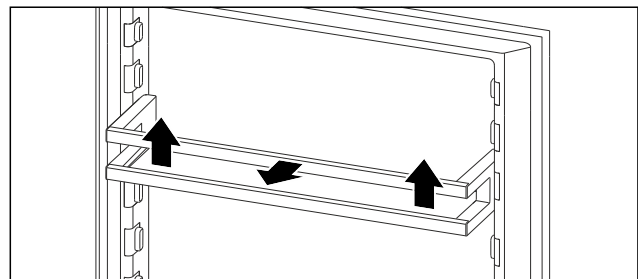


Fig. 139 Esimerkkikuva

- ▶ Siirrä oviteline oikealle.
- ▶ Vedä ovitelinettä eteenpäin.

# Varustus

## 9.1.2 Ovitelineen asettaminen

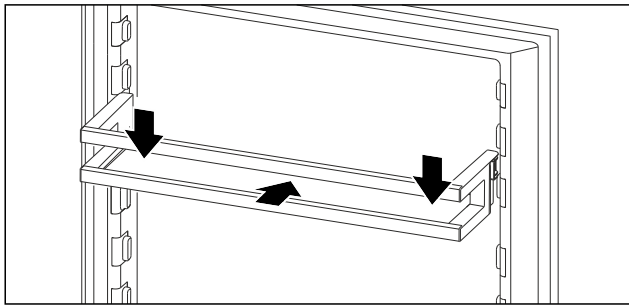


Fig. 140 Esimerkkikuva

- Työnnä oviteline sisään.
- Paina ovitelinettä alaspäin.

## 9.2 Hyllytasot

### 9.2.1 Hyllytasojen siirtäminen ja poistaminen

Hyllytasot on varmistettu tahatonta ulosvetämistä vastaan ulosvetorajoittimilla.

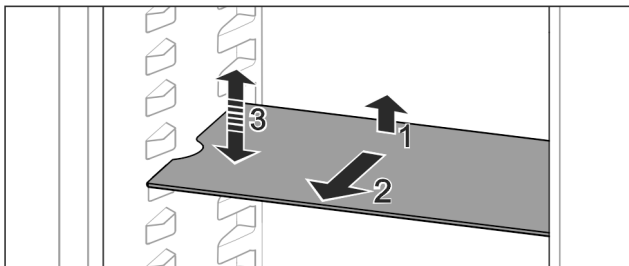


Fig. 141

- Nosta hyllytasoa ja vedä sitä eteenpäin.
- Sivussa oleva lovi on tuen kohdalla.
- Hyllytason siirtäminen: Nosta tai laske halutulle korkeudelle työnnä sisään.

-tai-

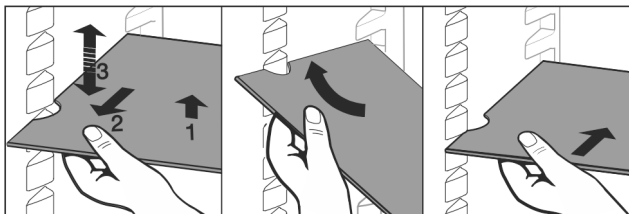


Fig. 142

- Hyllytason poistaminen kokonaan: Vedä eteenpäin ulos.
- Helpompi irrotustapa: aseta hyllytaso vinoon.
- Hyllytason asettaminen takaisin: Työnnä sisään vasteseen saakka.
- Rajoittimet osoittavat alaspäin.
- Rajoittimet ovat etummaisena hyllytason takana.

Myös EasyFresh-lokeroiden yläpuolella oleva hyllytaso voidaan poistaa.

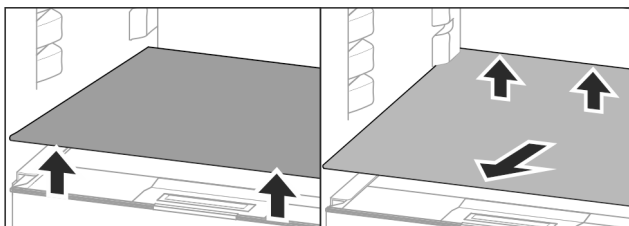


Fig. 143

Hyllytason poistaminen:

- Nosta hyllytasoa edestä ja takaa.
- Poista etukautta.

Älä aseta alapuolella olevan lokeron kannen päälle mitään tavaroita!

Hyllytason työntäminen paikoilleen:

- Aseta hyllytaso vinoittain taakse alaspäin kallistaen.
- Rajoittimet osoittavat alaspäin.
- Työnnä hyllytaso sisään ja aseta se alas.

### 9.2.2 Hyllytasojen purkaminen osiin

Hyllytasot voidaan purkaa puhdistusta varten.

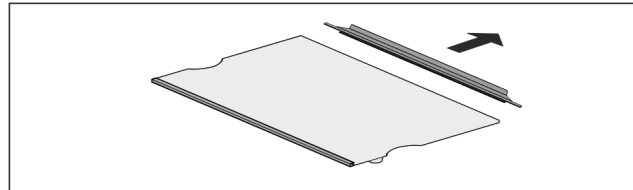


Fig. 144

- Pura hyllytaso osiin.

## 9.3 Vetolaatikat

Voit poistaa vetolaatikat puhdistamista varten.

Voit poistaa vetolaatikat hyödyntääksesi VarioSpace-mahdollisuutta.

Vetolaatikoiden pois ottaminen ja paikoilleen asettaminen tapahtuu eri tavoin vetojärjestelmästä riippuen. Laitteessa voi olla erilaisia vetojärjestelmiä.

### Vihje

Energiankulutus kasvaa, ja jäähdystysteho heikkenee, jos tuuletus ei ole riittävä.

- Jätä alin säilytyslokeron laitteeseen.
- Pidä takaseinän sisäpuoliset tuuletusilmaraot aina vapaina.

### 9.3.1 Laitteen pohjalla tai lasihyllyllä oleva vetolaatikko

Laatikko liikkuu joko suoraan laitteen pohjalla tai lasihyllyn päällä. Erillisiä kiskoja ei ole.

Kun laatikko otetaan pois, voidaan sen alla olevaa lasihyllyä käyttää säilytyspintana.

#### Vetolaatikon poistaminen

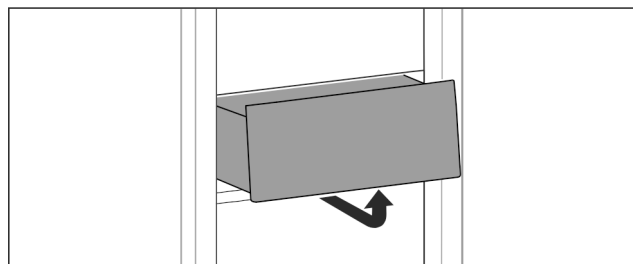


Fig. 145

- Poista vetolaatikko kuvan mukaisesti.

#### Vetolaatikon asettaminen paikoilleen

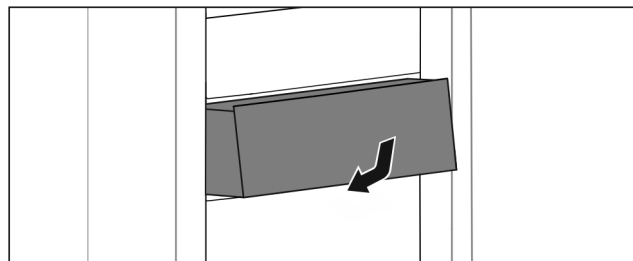


Fig. 146

- ▶ Aseta vetolaatikko paikoilleen kuvan mukaisesti.

## 9.3.2 Liukukiskoilla oleva vetolaatikko

### Vetolaatikon poistaminen

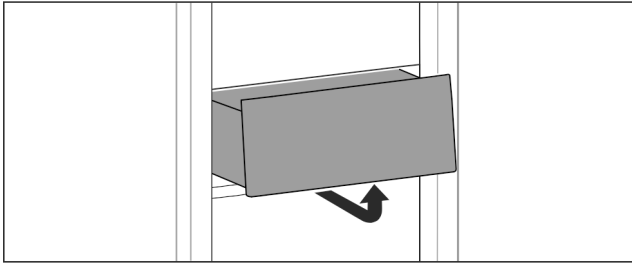


Fig. 147

- ▶ Poista vetolaatikko kuvan mukaisesti.

### Vetolaatikon asettaminen paikoilleen

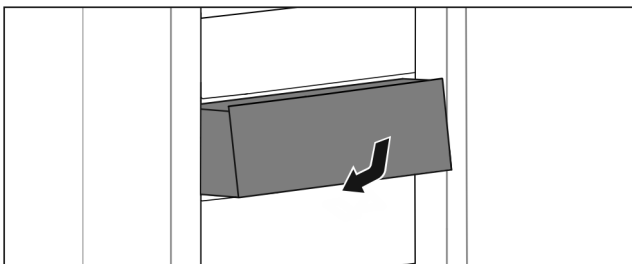


Fig. 148

- ▶ Aseta vetolaatikko paikoilleen kuvan mukaisesti.

## 9.3.3 Teleskooppikiskoilla oleva vetolaatikko

Vetolaatikko kulkee ulosvedettävillä kiskoilla (teleskooppikiskoilla). Teleskooppikiskoja on sekä kokonaan että osittain ulosvedettäviä. Kokonaan ulosvedettävät vetolaatikat saa vedettyä laitteesta ulos kokonaan. Osittain ulosvedettäviä vetolaatikoita ei saa kokonaan vedettyä laitteesta ulos. Laitteesi järjestelmä riippuu laitteen tyypistä.

### Täysin ulosvedettävissä\*

Tunnistat täysin ulosvedettävän vetolaatikon kiskolla takana sekä vasemmalla että oikealla olevasta pidikkeestä.

### Vetolaatikon poistaminen

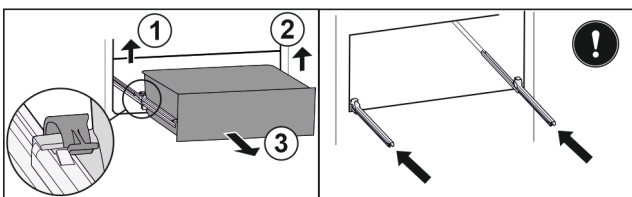


Fig. 149

- ▶ Vedä vetolaatikkoa ulos vasteeseen saakka.
- ▶ Nosta vasenta pidikettä ja vedä samalla vetolaatikkoa vasemmalta eteenpäin. Fig. 149 (1)
- ▶ Nosta oikeanpuolista pidikettä ja vedä samalla vetolaatikkoa oikealta eteenpäin. Fig. 149 (2)
- ▶ Poista vetolaatikko vetämällä sitä eteenpäin. Fig. 149 (3)
- ▶ Työnnä kiskot sisään.

### Vetolaatikon asettaminen paikoilleen

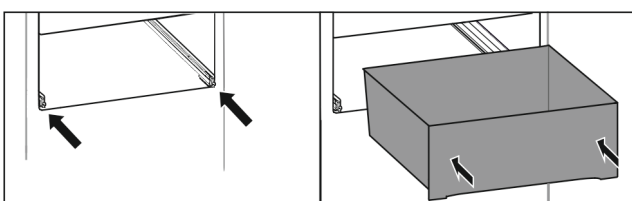


Fig. 150

- ▶ Työnnä kiskot sisään.
- ▶ Aseta vetolaatikko kiskoille.
- ▶ Työnnä vetolaatikko taakse.
- ▶ Vetolaatikko napsahtaa kuuluvasti paikalleen.

### Osittainen ulosveto, jääkaappiosia\*

### Vetolaatikon poistaminen

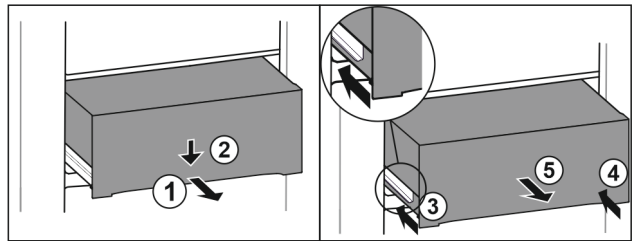


Fig. 151

- ▶ Vedä laatikko puoliväliin ulos. Fig. 151 (1)
- ▶ Paina vetolaatikkoa etupuolelta alaspäin. Fig. 151 (2)
- ▶ Työnnä vasenta kiskoa noin 2 cm sisään. Fig. 151 (3)
- ▶ Työnnä oikeaa kiskoa noin 2 cm sisään. Fig. 151 (4)
- ▶ Poista vetolaatikko vetämällä sitä eteenpäin. Fig. 151 (5)

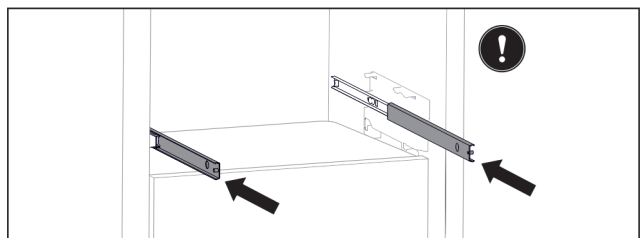


Fig. 152

Jollei kiskot ole paikallaan kokonaan, kun vetolaatikko on poistettu:

- ▶ Työnnä kiskot kokonaan sisään.

### Vetolaatikon asettaminen paikoilleen

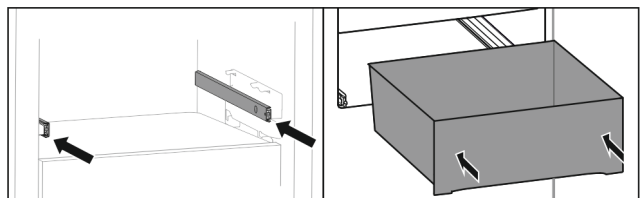


Fig. 153

- ▶ Työnnä kiskot sisään.
- ▶ Aseta vetolaatikko kiskoille.
- ▶ Työnnä vetolaatikko taakse.

## 9.4 Lokeron kansi EasyFresh-Safe

Lokeron kansi takaa jatkuvan ilmankosteuden.

Lokeron kansi on suoraan säilytyslokeron päällä ja sen päällä voi olla säilytyshyllyjä tai muita säilytyslokeron päällä.

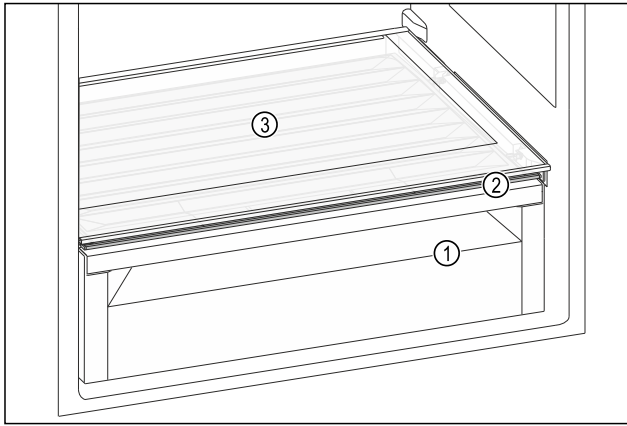


Fig. 154 Esimerkkikuva lokeron kannesta EasyFresh-Safe

- (1) EasyFresh-Safe (2) Lokeron kansi EasyFresh-Safe (3) Säilytysshyllyt

## 9.4.1 Ilmankosteuden vähentäminen säilytyslokerossa

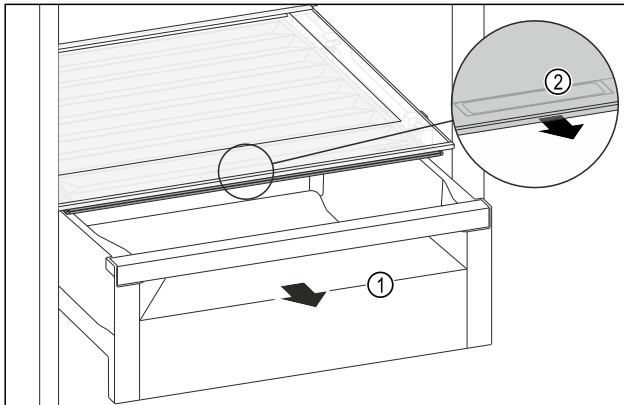


Fig. 155

- ▶ Vedä säilytyslokeron Fig. 155 (1) ulos.
- ▶ Tartu lokeron kannessa olevaan tartuntakohtaan Fig. 155 (2) ja vedä lokeron kantta samanaikaisesti eteenpäin.
- ▶ Kun säilytyslokeron on suljettu, lokeron kannen ja säilytyslokeron välissä on pieni rako.

## 9.4.2 Ilmankosteuden lisääminen säilytyslokerossa

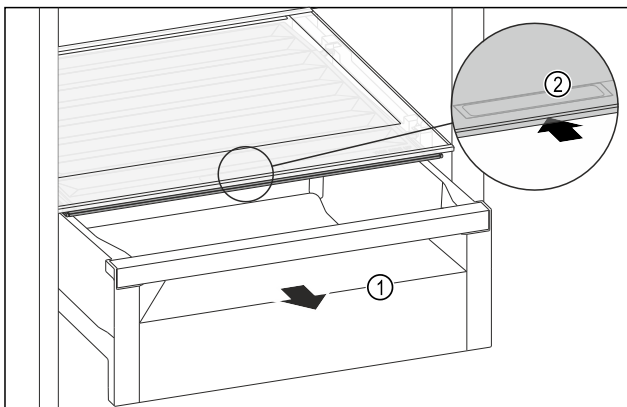


Fig. 156

- ▶ Vedä säilytyslokeron Fig. 156 (1) ulos.
- ▶ Tartu lokeron kannessa olevaan tartuntakohtaan Fig. 156 (2) ja vedä lokeron kantta samanaikaisesti taaksepäin.

- ▶ Kun säilytyslokeron on suljettu, lokeron kansi sulkee säilytyslokeron tiiviisti.

## 9.5 Lasilevyt

Voit poistaa lasihyllyn vetolaatikoiden alta puhdistamista varten.

Voit poistaa lasihyllyn vetolaatikoiden alta hyödyntääksesi VarioSpace-mahdollisuutta.

### 9.5.1 Lasilevyn poistaminen / asettaminen paikalleen

Varmista, että seuraavat edellytykset täyttyvät:

- ☐ Lasilevy vetolaatikon alla: Vetolaatikko on poistettu. (katso 9.3 Vetolaatikot)

#### Lasihyllyn poistaminen

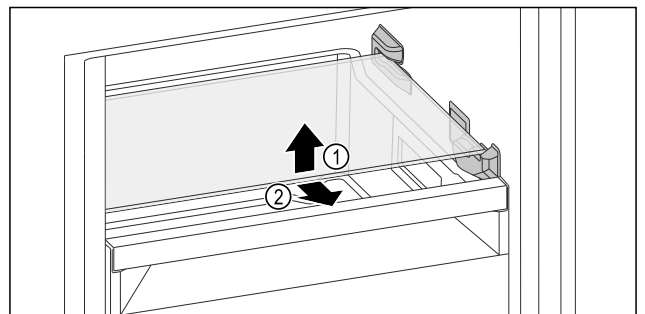


Fig. 157 Esimerkkikuva alas lasilevystä

- ▶ Nosta lasilevyä edestä.
- ▶ Ota lasilevy eteenpäin pois.

#### Lasihyllyn asettaminen paikalleen

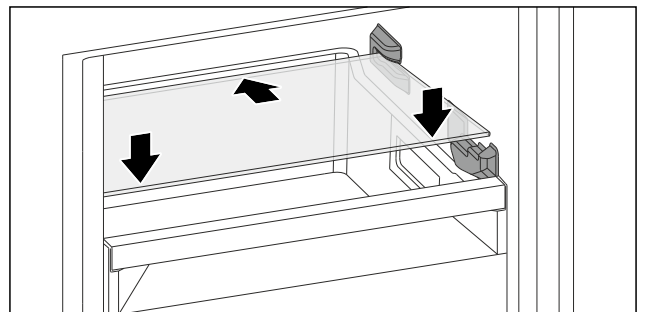


Fig. 158 Esimerkkikuva alas lasilevystä

- ▶ Aseta lasilevy vinosti pysäyttimien taakse.
- ▶ Nosta lasihyllyä.
- ▶ Työnnä lasihylly taakse.

## 9.6 VarioSpace

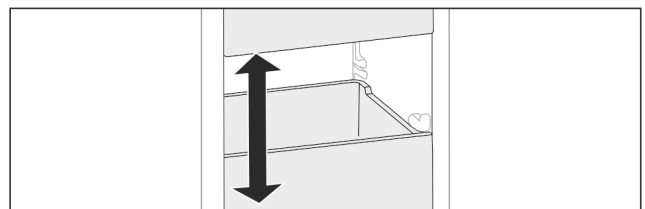


Fig. 159

Voit poistaa vetolaatikot ja lasilevyt laitteesta. Näin saadaan lisää tilaa suurille elintarvikkeille, kuten siipikarjalle, muulle lihalle, suurikokoisille riistapaloille ja korkeille leipomotuotteille. Näin ne voidaan pakastaa kokonaisina ja käyttää myöhemmin.

- ▶ Huomioi laatikoiden ja lasilevyjen kuormitusrajat (katso 11.1 Tekniset tiedot).

## 9.7 Pullonpidike

### 9.7.1 Pullonpidikkeen käyttäminen

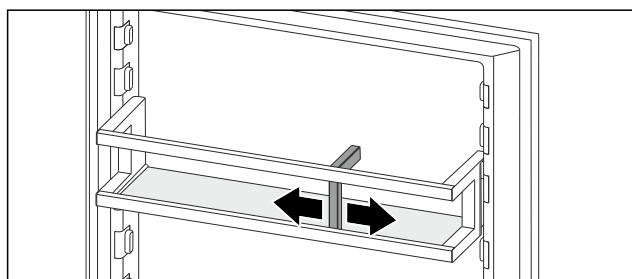


Fig. 160

- ▶ Työnnä pullonpidike pulloihin kiinni.
- ▶ Siten pullot eivät pääse kaatumaan.

## 10 Huolto

### 10.1 FreshAir-aktiivihilisuodatin

FreshAir-aktiivihilisuodatin sijaitsee lokerossa tuulettimen yläpuolella.

Se takaa optimaalisen ilmanlaadun.

- ❑ Aktiivihilisuodatin tulee vaihtaa 6 kuukauden välein. Kun muistutus on aktivoitu, näyttöön tulee vaihtoa vaativa ilmoitus.
- ❑ Aktiivihilisuodatin voidaan hävittää tavanomaisen kotilousjätteen mukana.

#### Vihje

Voit hankkia FreshAir-aktiivihilisuodattimen Liebherr-Hausgeräte-kaupasta osoitteesta [home.liebherr.com/shop/de/deu/zubehor.html](http://home.liebherr.com/shop/de/deu/zubehor.html).

#### 10.1.1 FreshAir-aktiivihilisuodattimen poistaminen

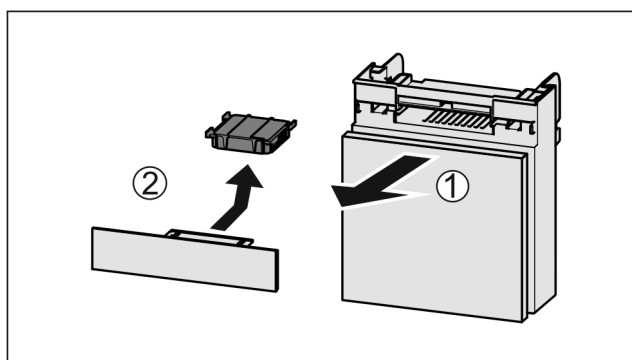


Fig. 161

- ▶ Vedä lokero etukautta pois Fig. 161 (1).
- ▶ Poista aktiivihilisuodatin Fig. 161 (2).

#### 10.1.2 FreshAir-aktiivihilisuodattimen asettaminen paikoilleen

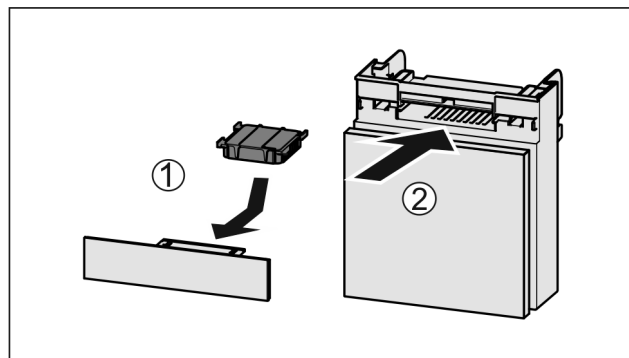


Fig. 162

- ▶ Aseta aktiivihilisuodatin kuvan mukaisesti paikoilleen Fig. 162 (1).
- ▶ Aktiivihilisuodatin lukittuu kiinni. Kun aktiivihilisuodatin osoittaa alaspäin:
- ▶ Työnnä lokero kiinni Fig. 162 (2).
- ▶ Aktiivihilisuodatin on nyt käyttövalmis.

### 10.2 Pullonpitimen poistaminen / asettaminen

#### 10.2.1 Pullonpitimen poistaminen

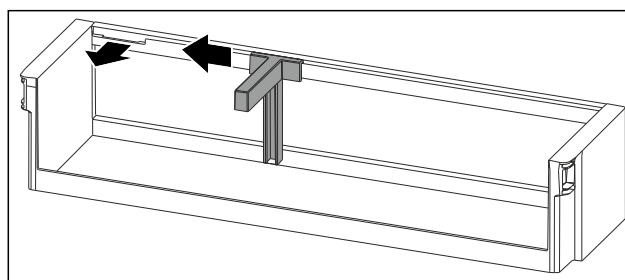


Fig. 163

- ▶ Työnnä pullonpidin sivulle koloon saakka.
- ▶ Ota pullonpidin eteenpäin pois.

#### 10.2.2 Pullonpitimen asettaminen

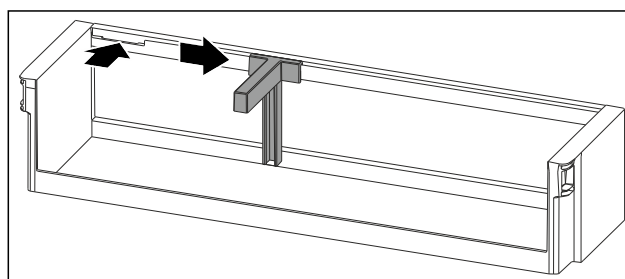


Fig. 164

- ▶ Aseta pullonpidin koloon.
- ▶ Työnnä pullonpidin sivulle haluttuun asentoon.

### 10.3 Vetojärjestelmien purkaminen / asennus

#### 10.3.1 Purkamisohjeet

Voit purkaa osan vetojärjestelmistä puhdistusta varten. Laitteessa voi olla erilaisia vetojärjestelmiä.

Seuraavat vetojärjestelmät ovat purettavissa / ei purettavissa:

Vetojärjestelmä	purettavissa / ei purettavissa
Laitteen pohjalla tai lasilevyllä oleva vetolaatikko	ei purettavissa
Liukukiskoilla oleva vetolaatikko	ei purettavissa
Täysin ulosvedettävä*	ei purettavissa*
Kylmäosan osittainen ulos vetäminen*	ei hajotettavissa osiin*

## 10.4 Lokeron kansi EasyFresh-Safe

Voit ottaa lokeron kannen pois puhdistamista varten.

### 10.4.1 Lokeron kannen poistaminen

Varmista, että seuraavat edellytykset täyttyvät:

- Suoraan säilytyslokeron yläpuolella oleva säilytysshylly on otettu pois. (katso 9.2 Hyllytasot)
- Suoraan lokeron kannen alapuolella oleva säilytyslokeron on otettu pois. (katso 9.3 Vetolaatikot)

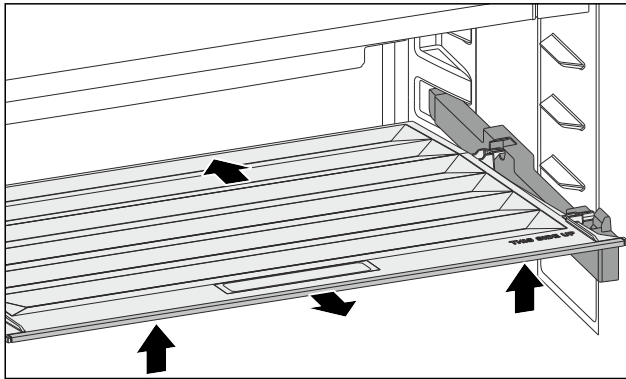


Fig. 165

- ▶ Työnnä lokeron kantta taaksepäin.
- ▶ Nosta lokeron kantta edestä.
- ▶ Ota lokeron kansi edestä kallistettuna ylöspäin ulos.

### 10.4.2 Lokeron kannen asettaminen

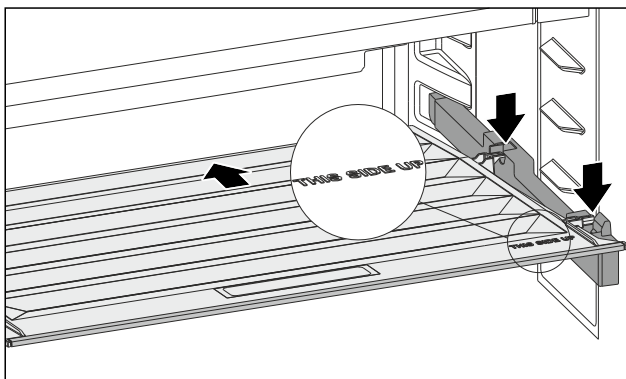


Fig. 166

Kun teksti THIS SIDE UP on ylhäällä:

- ▶ Aseta taaemmat pito-osat kyseisiin takana oleviin aukkoihin.
- ▶ Työnnä lokeron kantta taaksepäin.
- ▶ Laske lokeron kantta edestä ja lukitse etummaisat pito-osat aukkoihin.
- ▶ Aseta lokeron kansi haluttuun asentoon.

## 10.5 Laitteen sulattaminen

### 10.5.1 Jääkaappiosan sulattaminen

Sulatus tapahtuu automaattisesti. Sulatusvesi valuu poistoaukon kautta pois ja haihtuu.

Takaseinään muodostuvat vesipisarot tai ohut huurre- tai jääkerros johtuvat laitteen toiminnasta ja ovat täysin normaali ilmiö. Niitä ei tarvitse poistaa.

Laitteen energiankäytön kannalta optimoidusta säädöstä johtuen myös huurteen ja jääkerroksen muodostuminen on toisinaan mahdollista.

- ▶ Puhdista valutusaukko säännöllisesti. (katso 10.6 Laitteen puhdistaminen)

### 10.5.2 Pakasteosaston sulattaminen NoFrost-järjestelmällä

Sulattaminen tapahtuu automaattisesti NoFrost-järjestelmällä. Kosteus kerääntyy haihduttimeen. Järjestelmä sulattaa ja haihduttaa haihduttimeen kertyneen kosteuden säännöllisesti.

Laitetta ei tarvitse sulattaa.

## 10.6 Laitteen puhdistaminen

### 10.6.1 Valmistelu



#### VAROITUS

Sähköiskun vaara!

- ▶ Irrota kylmälaitteen pistoke tai katkaise virrantulo.



#### VAROITUS

Palovaara

- ▶ Älä vahingoita kylmäainekiertoa.

- ▶ Tyhjennä laite.
- ▶ Irrota verkkopistoke.

-tai-

- ▶ Aktivoi CleaningMode. (katso CleaningMode)

### 10.6.2 Sisäosan puhdistaminen

#### HUOMIO

Epäasianmukaisen puhdistuksen vaara!

Seurauksena on laitevaurioita.

- ▶ Käytä ainoastaan pehmeitä puhdistusliinoja ja pH-neutraalia yleispuhdistusainetta.
- ▶ Älä käytä hankaavia tai naarmuttavia sieniä tai teräsvillaa.
- ▶ Älä käytä voimakkaita, hankaavia tai hiekkaa, klooria tai happoja sisältäviä puhdistusaineita.

- ▶ Muovipinnat: Puhdista käsin pehmeällä, puhtaalla liinalla, kädenlämpoisellä vedellä ja vähäisellä määrällä pesuainetta.

- ▶ Metallipinnat: Puhdista käsin pehmeällä, puhtaalla liinalla, kädenlämpoisellä vedellä ja vähäisellä määrällä pesuainetta.

- ▶ Vedenpoistoaukko: Poista kerääntymät ohuella apuvälineellä, esim. vanupuikolla.

## 10.6.3 Varusteiden puhdistaminen

### HUOMIO

Epäasianmukaisen puhdistuksen vaara!

Seurauksena on laitevaurioita.

- ▶ Käytä ainoastaan pehmeitä puhdistusliinoja ja pH-neutraalia yleispuhdistusainetta.
- ▶ Älä käytä hankaavia tai naarmuttavia sieniä tai teräsvillaa.
- ▶ Älä käytä voimakkaita, hankaavia tai hiekkaa, klooria tai happoja sisältäviä puhdistusaineita.

### Puhdistus pehmeällä, puhtaalla liinalla, kädenlämpöisellä vedellä ja vähäisellä määrällä pesuainetta:

- Oven hylly
- Hyllytaso
- Lokeron kansi EasyFresh-Safe
- Vetolaatikko

### Puhdistaminen kostealla liinalla:

- Jatkokiskot
- Huomautus: Liukuväylissä oleva rasva toimii voiteluna, eikä sitä saa poistaa!

### Puhdistus astianpesukoneessa enintään 60 °C:ssa:

- Pullonpidike
- ▶ Varusteiden purkaminen osiin: katso vastaavaa kappaletta.
- ▶ Puhdista varusteet.

## 10.6.4 Puhdistamisen jälkeen

- ▶ Hankaa laite ja varusteosat kuiviksi.
- ▶ Tee laitteen liitännät ja kytke se päälle.
- ▶ Aktivoi SuperFrost (katso 8.2 Laitteen toiminnot) . Lämpötilan ollessa riittävän alhainen:
- ▶ Aseta elintarvikkeet sisään.
- ▶ Toista puhdistus säännöllisesti.

# 11 Asiakasneuvonta

## 11.1 Tekniset tiedot

Lämpötila-alue	
Viilentäminen	2 °C - 9 °C
Pakastaminen	-26 °C - -15 °C

Suurin pakastettava määrä / 24 tuntia	
Pakasteosasto	katso tyyppikilvestä kohta "Pakastusteho .../ 24 h"

Varusteen suurin sallittu kuormituspaino			
Varuste	Laitteen leveys 550 mm (katso asennusohje, laitteen mitat)	Laitteen leveys 600 mm (katso asennusohje, laitteen mitat)	Laitteen leveys 700 mm (katso asennusohje, laitteen mitat)
Säilytyslokero lasilevyn päällä (katso 9.3.1 Laitteen pohjalla tai lasihyllyllä oleva vetolaatikko)	12 kg	15 kg	--

Valaistus	
Energiatehokkuusluokka <sup>1</sup>	Valonlähde
Tämä tuote sisältää yhden tai useamman energiatehokkuusluokan F valonlähteen.	LED

<sup>1</sup> Laitte voi sisältää eri energiatehokkuusluokkien valonlähteitä. Alhaisin energiatehokkuusluokka on ilmoitettu.

## 11.2 Käyntimelu

Laitte tuottaa erilaisia käyttöääniiä toimintansa aikana.

- **Viilennystehon ollessa vähäinen** laite toimii energiaa säästäen, mutta pidempään. Tällöin äänenvoimakkuus on **pienempi**.
- **Voimakkaalla kylmäteholla** elintarvikkeet jäähtyvät nopeammin. Äänenvoimakkuus on **suurempi**.

Esimerkkejä:

- Aktivoidut toiminnot (katso 8.2 Laitteen toiminnot)
- Käynnissä oleva tuuletin
- Juuri sisään asetetut elintarvikkeet
- Korkea ympäristön lämpötila
- Pitkään avoinna ollut ovi

Ääni	Mahdollinen syy	Äänen tyyppi
Pulputus ja loiskunta	Kylmäainetta virtaa kylmäainepiirissä.	Normaali käyttöääni
Sihinä ja porina	Kylmäaineen ruiskutus kylmäainepiiriin on käynnissä.	Normaali käyttöääni
Hurina	Laitte viilentää. Äänenvoimakkuus riippuu viilennystehosta.	Normaali käyttöääni
Surina ja kohina	Tuuletin käy.	Normaali käyttöääni
Naksahdus	Komponentit kytkeytyvät päälle ja pois päältä.	Normaali kytkemissäni
Kalina tai hyrinä	Venttiilit tai läpät ovat aktiivisia.	Normaali kytkemissäni

Ääni	Mahdollinen syy	Äänen tyyppi	Korjauskeino
Tärinä	laitte upotettu väärin kalusteisiin	Vian ääni	Tarkasta asennus. Säädä laitetta.
Kolina	Varustus, esineitä laitteen sisällä	Vian ääni	Kiinnitä varusteosat. Jätä etäisyyttä esineiden välille.

## 11.3 Tekniset häiriöt

Laitte on suunniteltu ja valmistettu siten, että se on toimintavarma ja että sillä on pitkä käyttöikä. Mikäli toiminnan aikana silti ilmenee häiriö, niin tarkasta, johtuuko häiriö käyttövirheestä. Tässä tapauksessa sinulta on laskutettava myös takuuajan aikana koituvat kulut.

# Asiakasneuvonta

Seuraavassa mainitut häiriöt voit poistaa itse.

## 11.3.1 Laitteen toiminto

Vika	Syy	Korjaaminen
<b>Laite ei toimi.</b>	→ Laitetta ei ole kytketty päälle.	▶ Kytke laite päälle.
	→ Virtapistoketta ei ole kytketty oikein pistorasiaan.	▶ Tarkasta virtapistoke.
	→ Pistorasian sulake ei ole kunnossa.	▶ Tarkasta sulake.
	→ Sähkökatkos	▶ Pidä laite suljettuna. ▶ Elintarvikkeiden suojaaminen: Aseta kylmäakku ylös elintarvikkeiden päälle tai käytä toista pakastinlaitetta, jos sähkökatko kestää kauan. ▶ Älä pakasta sulaneita elintarvikkeita uudelleen.
	→ Kylmälaiteliitintä ei ole liitetty laitteeseen oikein.	▶ Tarkasta kylmälaiteliitin.
<b>Lämpötila ei ole riittävän kylmä.</b>	→ Laitteen ovea ei ole suljettu oikein.	▶ Sulje laitteen ovi.
	→ Tuuletus ja ilmanvaihto eivät ole riittävän tehokkaita.	▶ Ota tuuletusrilä esiin ja puhdista se.
	→ Ympäristön lämpötila on liian korkea.	▶ Vianmääritys: (katso 1.2 Ilmastoluokat)
	→ Laite on avattu liian usein tai sitä on pidetty auki liian pitkään.	▶ Odota, kunnes vaadittava lämpötila syntyy itsestään. Ellei näin tapahdu, käänny asiakaspalvelun puoleen. (katso 11.4 Asiakaspalvelu)
	→ Liian suuri määrä tuoreita elintarvikkeita on asetettu laitteeseen käyttämättä SuperFrost-toimintoa.	▶ Ongelmanratkaisu: (katso SuperFrost)
	→ Lämpötila on säädetty väärin.	▶ Aseta lämpötila kylmemmäksi ja tarkista 24 tunnin kuluttua.
	→ Laite on liian lähellä jotakin lämmönlähdettä (liettä, lämmityslaitetta jne).	▶ Muuta laitteen tai lämmönlähteen sijaintia.
	→ Laitetta ei ole asennettu oikein syvennykseen.	▶ Tarkasta, että laite on asennettu oikein ja että ovi sulkeutuu oikein.
<b>Näytössä näkyvä lämpötila on laitteen todellista lämpötilaa korkeampi.*</b>	→ Laitteen ovi oli kauan auki ja ovihälytys laukesi automaattisesti. Laite viilentää voimakkaammin.	▶ Sulje laitteen ovi.
<b>Oven tiiviste on viallinen tai se on muista syistä vaihdettava.</b>	→ Oven tiiviste on vaihdettavissa. Se voidaan vaihtaa ilman ylimääräisiä työkaluja.	▶ Ota yhteyttä asiakaspalveluun. (katso 11.4 Asiakaspalvelu)
<b>Laite on jäänyt tai siihen muodostuu lauhdevettä.</b>	→ Oven tiiviste on voinut liukua pois urasta.	▶ Tarkasta, että oven tiiviste on oikeassa asennossa urassa.

## 11.3.2 Varuste

Vika	Syy	Korjaaminen
<b>Sisävalaistus ei pala.</b>	→ Laitetta ei ole kytketty päälle.	▶ Kytke laite päälle.
	→ Ovi on ollut yli 15 minuuttia auki.	▶ Sisävalo sammuu automaattisesti, kun ovi on ollut noin 15 minuuttia auki.
	→ LED-lamppu on viallinen tai suojus vaurioitunut.	▶ Ota yhteyttä asiakaspalveluun. (katso 11.4 Asiakaspalvelu)

## 11.4 Asiakaspalvelu

Tarkasta ensin, voitko korjata vian itse (katso 11 Asiakasneuvonta) . Jos näin ei ole, käänny asiakaspalvelun puoleen.

Osoite löytyy mukana tulevasta "Liebherr-huolto"-esitteestä tai osoitteesta [home.liebherr.com/service](http://home.liebherr.com/service).



### VAROITUS

Epäammattimainen korjaus!  
Loukkaantuminen.

- ▶ Laitteeseen ja verkkojohtoon kohdistuvat korjaukset, joita ei ole erikseen mainittu (katso 10 Huolto) , on annettava asiakaspalvelun tehtäväksi.
- ▶ Vaurioituneen virtajohdon saa vaihtaa vain valmistaja tai tämän asiakaspalvelu tai vastaavan pätevyyden omaava henkilö.
- ▶ Irrotettavalla virtaliittimellä varustetuissa laitteissa muutoksen voi tehdä asiakas.

### 11.4.1 Yhteydenotto asiakaspalveluun

Varmista, että seuraavat laitetiedot ovat saatavilla:

- Laitteen nimi (malli ja indeksi)
- Huoltonumero (Service)
- Sarjanumero (S-nro)
- ▶ Hae laitteen tiedot näytön kautta. (katso Laitteen tiedot -tai-
- ▶ Katso laitetiedot tyyppikilvestä. (katso 11.5 Tyyppikilpi)
- ▶ Kirjaa laitetiedot ylös.
- ▶ Ilmoita asiakaspalveluun: Ilmoita vika ja laitetiedot.
- ▶ Tämä mahdollistaa nopean ja kohdistetun palvelun.
- ▶ Noudata asiakaspalvelusta saamiasi lisäohjeita.

## 11.5 Tyyppikilpi

Tyyppikilpi sijaitsee laitteen sisäpuolella vetolaatikoiden takana.

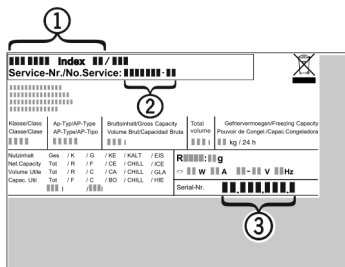


Fig. 167

- (1) Laitteen nimitys                      (3) Sarjanumero  
(2) Huoltonumero

- ▶ Lue tiedot tyyppikilvestä.

## 12 Poistaminen käytöstä

- ▶ Tyhjennä laite.
- ▶ Kytke laite pois päältä. (katso Laitteen kytkeminen pois ja päälle)
- ▶ Vedä virtapistoke irti pistorasiasta.
- ▶ Poista kylmälaiteliitin tarvittaessa: Vedä kylmälaiteliitin ulos laiteliittimestä ja liikuta samalla vasemmalle ja oikealle.
- ▶ Puhdista laite. (katso 10.6 Laitteen puhdistaminen)
- ▶ Pidä ovi avattuna, jotta ei muodostu pahaa hajua.

## 13 Hävittäminen

Varmista, että seuraavat edellytykset täyttyvät:

- Laitteessa olevien symbolien merkitys tunnetaan. (katso 1.14 Laitteessa olevat symbolit)
- Hävitystä koskevat ohjeet ovat tiedossa. (katso 1.8 Hävittäminen)

### 13.1 Laitteen valmisteleminen hävitystä varten

- ▶ Ota laite pois käytöstä. (katso 12 Poistaminen käytöstä)

### 13.2 Laitteen hävittäminen ympäristöystävällisesti



#### VAROITUS

Kylmäaine- tai öljyvuoto!

Palovaara. Laitteen sisältämä kylmäaine on ympäristöystävällistä, mutta syttyvää. Laitteen sisältämä öljy on myös syttyvää. Ulos vuotanut kylmäaine tai öljy voi syttyä palamaan riittävän suurina pitoisuuksina ja joutuessaan kosketuksiin ulkoisen lämmönlähteen kanssa.

- ▶ Älä vahingoita kylmäainepiirin putkia tai kompressoria.

- ▶ Huomioi laitteen kuljetusta koskevat ohjeet. (katso 3.4 Laitteen kuljetus)
- ▶ Kuljeta laite pois vahingoittamatta sitä.
- ▶ Hävitä laite ohjeiden mukaan.

Scan QR Code and find  
digital operating and  
installation instructions.



[home.liebherr.com](https://home.liebherr.com)

20260608

**7088686-00**

---

**Liebherr-Hausgeräte GmbH**  
Memminger Straße 77-79  
88416 Ochsenhausen  
Deutschland