

Brugs- og monta- gevejledning



[home.liebherr.com/
fridge-manuals](https://home.liebherr.com/fridge-manuals)








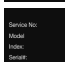
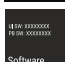








LIEBHERR

DA



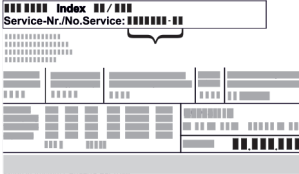




ORIGINAL DRIFTSVEJLEDNING

LIEBHERR

Indhold

1	Sikkerhedsinformation og advarsler.....	3		PartyMode	23
1.1	Tilsigtet brug.....	3		HolidayMode.....	23
1.2	Klimaklasser.....	3		SabbathMode.....	24
1.3	Brugergruppe.....	3		E-Saver	24
1.4	Installation og ibrugtagning.....	3		CleaningMode.....	25
1.5	Sikker håndtering af enheden.....	4		Indtastningsspærre.....	25
1.6	Rengøring.....	4		Påmindelse.....	26
1.7	Funktionsfejl, skader og reparation.....	4		Temperatureenhed.....	26
1.8	Bortskaffelse.....	4		Display-lysstyrke.....	26
1.9	Overensstemmelse.....	4		WLAN.....	26
1.10	SVHC-stoffer jf. REACH-forordning.....	4		Apparatoplysninger.....	27
1.11	EPREL-database.....	4		Software.....	28
1.12	Open-source-licenser.....	4		Start af afrimningscyklus.....	28
1.13	Reserve dele.....	4		Døralarm.....	28
1.14	Symboler på enheden.....	4		Demotilstand.....	28
1.15	Advarselstrin.....	5		Nulstilling til fabriksindstillinger.....	29
2	Oversigt over apparatet.....	5		8.3 Meddelelser.....	29
2.1	Leveringsomfang.....	5		8.3.1 Oversigt over advarsler.....	30
2.2	Oversigt over enhed og udstyr.....	5		8.3.2 Afslutning af advarsler.....	30
2.3	SmartDevice.....	5		8.3.3 Oversigt over påmindelser.....	31
3	Installation og tilslutning.....	6		8.3.4 Afslutning af påmindelser.....	31
3.1	Installationsforhold.....	6		9 Udstyr.....	31
3.2	Enhedens mål.....	6		9.1 Dørhylde.....	31
3.3	Nichemål.....	7		9.2 Hylde.....	32
3.4	Transport af enheden.....	7		9.3 Skuffer.....	32
3.5	Udpakning af skabet.....	7		9.4 Bokslåg EasyFresh-safe.....	33
3.6	Forklaring til anvendte symboler.....	7		9.5 Glasplader.....	34
3.7	Vending af døren.....	8		9.6 VarioSpace.....	34
3.8	Opstilling af skab.....	10		9.7 Flaskeholder.....	34
3.9	Installation af flere enheder.....	10		10 Service.....	35
3.10	Bortskaffning af emballagen.....	11		10.1 FreshAir-aktivkulfilter.....	35
3.11	Indbygning af skabet i en niche.....	11		10.2 Fjernelse/indsættelse af flaskeholder.....	35
3.12	Tilslutning af apparatet til strømforsyningen.....	16		10.3 Adskillelse/montering af udtrækssystemer.....	35
4	Sådan fungerer Touch-displayet.....	17		10.4 Bokslåg EasyFresh-safe.....	35
4.1	Navigation og symbolforklaring.....	17		10.5 Afrimning af apparatet.....	36
4.2	Menuer.....	17		10.6 Rengøring af skabet.....	36
4.3	Dvaletilstand.....	18		11 Kundeservice.....	37
5	Idriftsættelse.....	18		11.1 Tekniske data.....	37
5.1	Tilkobling af apparatet (første ibrugtagning).....	18		11.2 Driftsstøj.....	37
6	Opbevaring.....	18		11.3 Teknisk fejl.....	37
6.1	Henvisninger angående opbevaring.....	18		11.4 Kundeservice.....	38
6.2	Kølesektion.....	18		11.5 Typeskilt.....	39
6.3	EasyFresh	19		12 Sæt ud af drift.....	39
6.4	Frysedel.....	19		13 Bortskaffelse.....	39
6.5	Opbevaringstider.....	19		13.1 Forberedelse af enheden til bortskaffelse.....	39
7	Energibesparelse.....	19		13.2 Miljøvenlig bortskaffelse af enheden.....	39
8	Betjening.....	20			
8.1	Betjeningselementer og displayelementer.....	20			
8.1.1	Status-visning.....	20			
8.1.2	Symboler.....	20			
8.2	Apparatets funktioner.....	20			
8.2.1	Bemærkninger om apparatets funktioner.....	20			
	Slukning og tænding af apparatet.....	20			
	Slukning og tænding af temperaturzone.....	20			
	Temperatur.....	21			
	SuperCool.....	21			
	PowerCool	22			
	SuperFrost.....	22			

Producenten arbejder løbende på at videreudvikle alle typer og modeller. Derfor beder vi om din forståelse for, at vi er nødt til at forbeholde os ret til ændringer hvad angår form, udstyr og teknik.

Symbol	Forklaring
	Læs vejledningen Få at lære alle fordelene ved dit nye apparat at kende bedes du læse henvisningerne i denne vejledning grundigt igennem.
	Yderligere oplysninger findes på internettet Den digitale vejledning med supplerende oplysninger og på flere sprog kan findes online ved hjælp af QR-koden på forsiden af vejledningen eller ved at angive servicenummeret på home.liebherr.com/fridge-manuals . Servicenummeret kan findes på typeskiltet:  <i>Fig. Vejledende illustration</i>
	Kontrollér apparatet Kontrollér alle dele for transportskader. Henvend dig til forhandleren eller kundeservice i tilfælde af klager.
	Afvielser Vejledningen gælder for flere modeller, derfor kan forekomme afvielser. Afsnit, der kun gælder for bestemte enheder, er mærket med en stjerne (*).
	Handlingsanvisninger og handlingsresultater Handlingsanvisninger er mærket med ▶. Handlingsresultater er mærket med en ▷.
	Videoer Du kan finde videoer om apparaterne på YouTube-kanalen hos Liebherr-Hausgeräte.

Open-Source-licenser:

Enheden indeholder softwarekomponenter, der bruger open source-licenser. Information om anvendte open source-licenser kan hentes hér: home.liebherr.com/open-source-licences

Denne brugerinformation gælder for følgende enheder:

ICNS.. 56..

Bemærk

Hvis dit apparat har et N i apparatbetegnelsen, er der tale om et NoFrost-apparat.

1 Sikkerhedsinformation og advarsler

Opbevar denne brugerinformation omhyggeligt, så den altid er inden for umiddelbar rækkevidde.

Hvis du giver enheden videre, bedes du give denne brugerinformation videre til eventuelle efterfølgende ejere.

Af hensyn til korrekt og sikker brug af enheden bedes du læse denne brugerinformation omhyggeligt inden installa-

tion og brug. Følg altid de heri indeholdte instruktioner, sikkerhedsoplysninger og advarsler. De er vigtige, for at du kan installere og betjene enheden sikkert og korrekt.

1.1 Tilsigtet brug

- Denne enhed er beregnet til husholdningsbrug og til lignende anvendelsesformål som f.eks.:
 - i personalekøkkenområder i butikker, på kontorer og i andre arbejdsområder
 - i landbrugsmiljøer og af gæster på hoteller, moteller og andre overnatningssteder
 - i morgenmadspensioner
 - i forbindelse med catering og lignende service inden for engroshandlen
- Yderligere anvendelsesformål:
 - Enhver anden form for brug er ikke tilladt.

1.2 Klimaklasser

Køle-fryse-kombinationen er beregnet til at blive brugt ved begrænsede omgivelsestemperaturer afhængigt af klimaklassen. Klimaklassen, der passer til dit køle-/fryseskab, står på typeskiltet.

Bemærk

- ▶ Overhold de angivne omgivelsestemperaturer af hensyn til korrekt drift.

Klimaklasse	til omgivelsestemperaturer fra
SN	10 °C til 32 °C
N	16 °C til 32 °C
ST	16 °C til 38 °C
T	16 °C til 43 °C
SN-ST	10 °C til 38 °C
SN-T	10 °C til 43 °C

1.3 Brugergruppe

- Denne enhed kan bruges af børn fra 8 år og af personer med begrænsede fysiske, sensoriske eller psykiske evner eller manglende erfaring og viden, hvis de overvåges eller har modtaget instruktioner om, hvordan enheden skal bruges, og forstår de farer, der kan opstå i denne forbindelse.
- Enheden er ikke legetøj for børn.
- Børn må ikke udføre rengøring og bruger-vedligeholdelse uden opsyn.
- Børn fra 3 til 8 år må tage ting ud af og sætte ting ind i enheden.

1.4 Installation og ibrugtagning

- Enheden må kun indbygges og tilsluttes i henhold til instruktionerne i brugerinformationen.
- Enheden må kun indbygges i henhold til instruktionerne i brugerinformationen for at undgå, at den vælter.
- Undgå at tillukke ventilationsåbningerne i enhedens kabinet eller i indbygningskabinettet.
- Pas på ikke at beskadige elledningen. Enheden må ikke bruges, hvis elledningen er defekt.
- Placer ikke mobile multistikkontakter eller elnetdele på bagsiden af enheden.
- Stikdåsen skal være let tilgængelig, så køle-fryse-kombinationen hurtigt kan afbrydes fra strømmen i nødstilfælde. Den skal befinde sig uden for området omkring bagsiden af køle-fryse-kombinationen.

1.5 Sikker håndtering af enheden

- Der må ikke opbevares eksplosive stoffer som f.eks. aerosolbeholdere med brandbar drivgas i enheden. Man kan se på indholdsfortegnelsen eller flammesymbolet, om sådanne spraydåser hører i denne kategori. Evt. udtrædende gasser kan blive antændt vha. elektriske komponenter.
- Brændende stearinlys, lamper og andre genstande med åben ild skal holdes væk fra køle-fryse-kombinationen, så disse ikke kan sætte ild i køle-fryse-kombinationen.
- Alkoholiske drikkevarer eller andre beholdere med alkohol må kun opbevares i skabet, hvis de er lukket tæt. Evt. udtrædende alkohol kan blive antændt vha. elektriske komponenter.
- Undgå længerevarende hudkontakt med kolde overflader eller køle-/dybfrostvarer. Brug f.eks. handsker som værnemiddel.
- Det indeholdte kølemiddel (fremgår af typeskiltet) er miljøvenligt, men brændbart. Udsivet kølemiddel kan antændes.
 - Undgå at beskadige kølekredsløbet.
 - Undgå brug af antændelseskilder i enhedens indre.
 - I enhedens indre må der ikke bruges elektriske apparater (f.eks. damprenøringsskåpe, varmeapparater).
 - Hvis der siver kølemiddel ud: Fjern åben ild eller antændelseskilder i nærheden af udsivningsstedet. Udluft rummet godt. Kontakt kundeservice.
- Åbn kun døren i kort tid. Således forhindres det, at temperaturen stiger i enhedens indre.
- Ræk ikke fingrene ind mellem dør og enhed under åbning og lukning. Fingrene kan komme i klemme.
- Temperaturværdien i det varmeste område af enheden kan være højere end den indstillede temperaturværdi.

1.6 Rengøring

- Overflader, der kan komme i kontakt med fødevarer, skal rengøres med jævne mellemrum.
- Rengør afløbet til afrymningsvand med jævne mellemrum.
- Brug ikke elektriske varme- eller damprenøringsskåpe, åben ild eller afrymningspray til at accelerere afrymningsprocessen.
- Fjern ikke is med skarpe genstande.

1.7 Funktionsfejl, skader og reparation

- Hvis enhedens elledning er beskadiget, skal den udskiftes.
- Reparation af og indgreb i enheden må kun udføres af kundeservice eller andet behørigt uddannet fagpersonale.
- I tilfælde af funktionsfejl eller fejl på enheden skal elledningen tages ud af stikkontakten, eller sikringen skal slås fra. Tag altid fat i selve stikket, når elledningen skal trækkes ud af stikkontakten. Træk ikke i kablet.

1.8 Bortskaffelse

- Enheden indeholder værdifulde materialer og er mærket med et tilsvarende symbol. (se 1.14 Symboler på enheden)
 - Enheden må ikke bortskaffes som husholdningsaffald.
 - Enheden kan bortskaffes gratis på lokale genbrugsstationer ved hjælp af klasse 1-opsamlingsbeholdere.

- Når man køber en ny enhed, kan man gratis returnere den gamle enhed til forhandleren.
- Sæt dig ind i returneringsmuligheder.
- Der kan være personlige data i enheden.
 - Slet personlige data inden bortskaffelse.
- Enheden indeholder kølemiddel (oplysninger på typeskiltet) og olie. Det indeholdte kølemiddel er miljøvenligt, men brændbart. Den indeholdte olie er ligeledes brændbar. Udløbende kølemiddel og olie kan antændes i passende høje koncentrationer og i kontakt med eksterne varmekilder.
 - Undgå at beskadige kølekredsløbet.
 - Enheden må kun bortskaffes i henhold til instruktionerne i brugerinformationen.

1.9 Overensstemmelse

Kølemiddelkredsløbets tæthed er kontrolleret. I indbygget tilstand overholder enheden de relevante sikkerhedsbestemmelser og direktiver.

Den fulde tekst af EU-overensstemmelseserklæringen kan fås på følgende internetadresse: www.liebherr.com

1.10 SVHC-stoffer jf. REACH-forordning

- Via nedenstående link kan man kontrollere, om enheden indeholder SVHC-stoffer jf. REACH-forordningen: <https://go.liebherr.com/z3eewm>

1.11 EPREL-database

- Fra den 1. marts 2021 kan oplysninger om energimærkning og krav til miljøvenligt design findes i den europæiske produktdatabase (EPREL). Man kan få adgang til produktbasen via følgende link <https://eprel.ec.europa.eu/>. Her bliver man bedt om at indtaste modellens ID. Modellens ID findes på typeskiltet.



1.12 Open-source-licenser


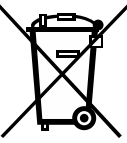
- Enheden indeholder softwarekomponenter, der bruger open-source-licenser. Information om anvendte open-source-licenser kan rekvireres hér: home.liebherr.com/open-source-licences

1.13 Reservedele

- Tilgængeligheden af reservedele til udstyrets funktionsdele og lagerdele er 15 år.

1.14 Symboler på enheden

	Dette symbol kan finde sig på kompressoren. Det refererer til olien i kompressoren og gør opmærksom på følgende fare: Man kan dø af det, hvis den sluges eller trænger ned i luftvejene. Denne henvisning gælder kun i forbindelse med genbrug (recycling). Normalt er der ingen fare. Dette symbol må ikke fjernes.
	Advarsel: Brandfare pga. brandfarlige stoffer. Dette symbol findes på kompressoren og kan også finde sig andre steder på enheden. Dette symbol advarer mod brandfarlige stoffer. Dette symbol må ikke fjernes.

	<p>Dette eller lignende symboler kan finde sig på bagsiden af enheden. Det gør opmærksom på, at der findes vakuumisoleringspaneler (VIP) eller perlitpaneler i døren og/eller kabinettet. Denne henvisning gælder kun i forbindelse med genbrug (recycling). Dette symbol må ikke fjernes.</p>
	<p>Dette symbol findes på typeskiltet. Det gør opmærksom på, at enheden indeholder værdifulde materialer, og at man ikke må bortskaffe enheden sammen med husholdningsaffaldet. (se 1.8 Bortskaffelse)</p>

1.15 Advarselstrin

 FARE	<p>Markerer en umiddelbart farlig situation, der fører til alvorlige personskader, evt. med døden til følge, hvis den ikke undgås.</p>
 ADVARSEL	<p>Markerer en umiddelbart farlig situation, der kan føre til alvorlige personskader, evt. med døden til følge, hvis den ikke undgås.</p>
 FORSIGTIG	<p>Markerer en farlig situation, der kan føre til lettere eller moderate personskader, hvis den ikke undgås.</p>
PAS PÅ	<p>Markerer en farlig situation, der kan føre til materielle skader, hvis den ikke undgås.</p>
Bemærk	<p>Markerer nyttige henvisninger og tips.</p>

2 Oversigt over apparatet

2.1 Leveringsomfang

Kontrollér alle dele for transportskader. Hvis du har nogen klager, skal du kontakte forhandleren eller kundeservice. (se 11.4 Kundeservice)

Leveringen omfatter følgende dele:

- Indbygningsskab
- Udstyr (afhængigt af model)
- Monteringsmateriale (afhængigt af model)
- „Quick Start Guide“
- „Installation Guide“*
- Servicebrochure

2.2 Oversigt over enhed og udstyr

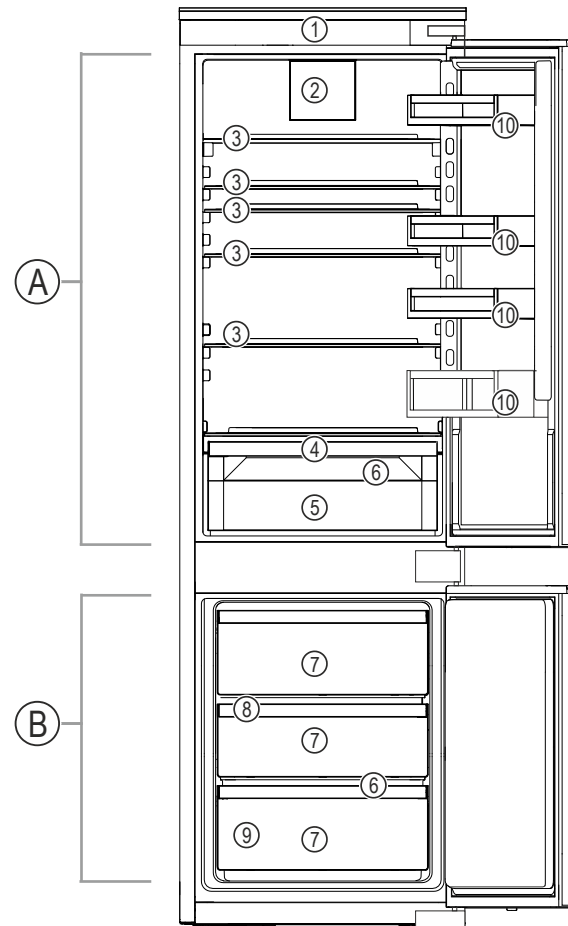


Fig. 1 Vejledende illustration

Temperaturområde

(A) Kølesektion (B) Frysesektion

Udstyr

- | | |
|--|------------------|
| (1) Betjenings-elementer | (6) Afløbsåbning |
| (2) Ventilator med FreshAir-aktivt kulfilter | (7) Fryseskuffe |
| (3) Hylde | (8) VarioSpace |
| (4) Bokslåg EasyFresh-safe | (9) Typeskilt |
| (5) EasyFresh-safe | (10) Dørhylde |

2.3 SmartDevice

SmartDevice er netværksløsningen til din køle-/frysekombination.

Hvis dit apparat er egnet eller forberedt til SmartDevice, kan du nemt og bekvemt integrere dit apparat i dit WLAN-net. Med SmartDevice-appen kan du betjene dit apparat via en mobil slutenhed. I SmartDevice-appen har du mulighed for at udføre ekstra funktioner og indstillinger.

Apparat forberedt til SmartDevice:

Dit apparat er forberedt til at blive anvendt med SmartDeviceBox. Du skal først købe og installere SmartDeviceBox. Du skal downloade SmartDevice-appen for at forbinde dit apparat med WLAN-nettet.

Flere oplysninger om SmartDevice:

smartdevice.liebherr.com

Installation og tilslutning

Køb Smart-DeviceBox i Liebherr-Hausgeräte-butikken:

home.liebherr.com/shop/de/deu/smartdevicebox.html

Download appen SmartDevice:



Efter installation og konfiguration af SmartDevice-appen kan man integrere enheden ved hjælp af SmartDevice-appen og enhedsfunktionen WLAN (se WLAN) i WLAN.

Bemærk

SmartDevice-funktionen er ikke tilgængelig i følgende lande: Rusland, Hviderusland, Kasakhstan.

Du kan ikke bruge SmartDeviceBox.

3 Installation og tilslutning

3.1 Installationsforhold

Installationsforholdene er afgørende for at sikre, at man kan betjene enheden sikkert, effektivt og fejlfrit.

- Overhold alle sikkerhedsanvisningerne.
- Vær opmærksom på installationssted og position i rummet.



ADVARSEL

Brandfare gennem forkert opstilling!

Hvis et netkabel eller et stik berører apparatets bagside, kan apparatets vibrationer beskadige netkablet eller stikket, så der opstår en kortslutning.

- ▶ Sørg for, at der ikke kommer et netkabel i klemme under apparatet, når du opstiller det.
- ▶ Stil apparatet op på en sådan måde, at det ikke rører ved nogen stik eller strømkabler.
- ▶ Slut ikke apparater til stikdåser i området omkring bagsiden af apparatet.
- ▶ Multistikdåser eller strømskinner samt andre elektrotekniske apparater (som f.eks. halogentransformere) må **ikke** anbringes og drives på bagsiden af apparater.



ADVARSEL

Brandfare på grund af fugt!

Når spændingsførende dele eller strømledningen bliver fugtige, kan der opstå en kortslutning.

- ▶ Apparatet er konstrueret til brug i lukkede rum. Apparatet må ikke benyttes i det fri, i fugtige omgivelser eller hvor det er udsat for stænkvand.



ADVARSEL

Brandfare pga. udløbende kølemiddel og olie!

Det indeholdte kølemiddel er miljøvenligt, men brændbart. Den indeholdte olie er ligeledes brændbar. Udløbende kølemiddel og olie kan antændes i passende høje koncentrationer og i kontakt med eksterne varmekilder.

- ▶ Kølekredsløbets rørledninger og kompressorer må ikke beskadiges.

3.1.1 Installationssted

- Enheden må kun installeres og benyttes i lukkede rum.
- Enheden må kun benyttes i indbygget tilstand.
- Hvis enheden installeres i et meget fugtigt miljø, kan der dannes kondensvand på ydersiden af enheden. Sørg altid for god ventilation på installationsstedet.
- Jo mere kølemiddel der er i enheden, desto større skal det rum være, hvor enheden står. Hvis enheden lækker, kan der opstå en brandbar gas-luft-blanding, hvis installationsrummet er for lille. Pr. 8 g kølemiddel skal installationsrummet være mindst 1 m³. Oplysninger om kølemidlet findes på typeskiltet på indersiden af enheden.
- Gulvet på installationsstedet skal være vandret og jævnt.

3.1.2 Position i rummet

- Indbyg ikke enheden i områder med direkte sollys eller ved siden af varmeapparater el.lign.
- Man kan indbygge enheden lige ved siden af en ovn.
- Hvis man indbygger enheden lige ved siden af en ovn, kan energiforbruget stige minimalt. Dette afhænger af ovnens brugsvarighed og -intensitet.
- Enheden må kun indbygges i stabile møbler.
- Enheden må ikke benyttes i eksplosionsfarlige områder.

3.2 Enhedens mål

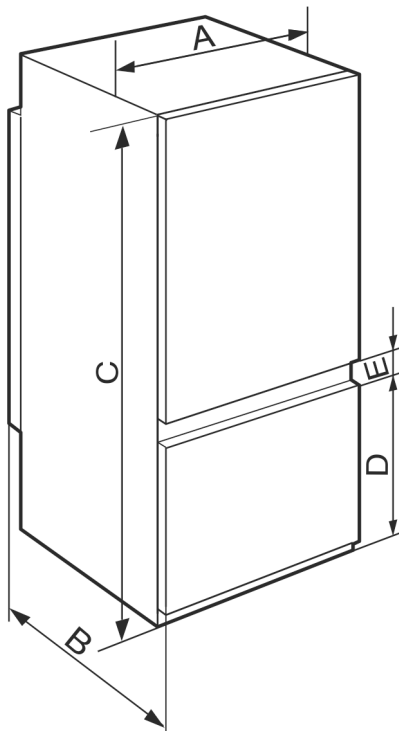


Fig. 2

ICNS.. 56..3 / IC(B)NS.. 56..3	
A (mm)	541
B (mm)	545
C (mm)	1938
D (mm)	669
E (mm)	67

3.3 Nichemål

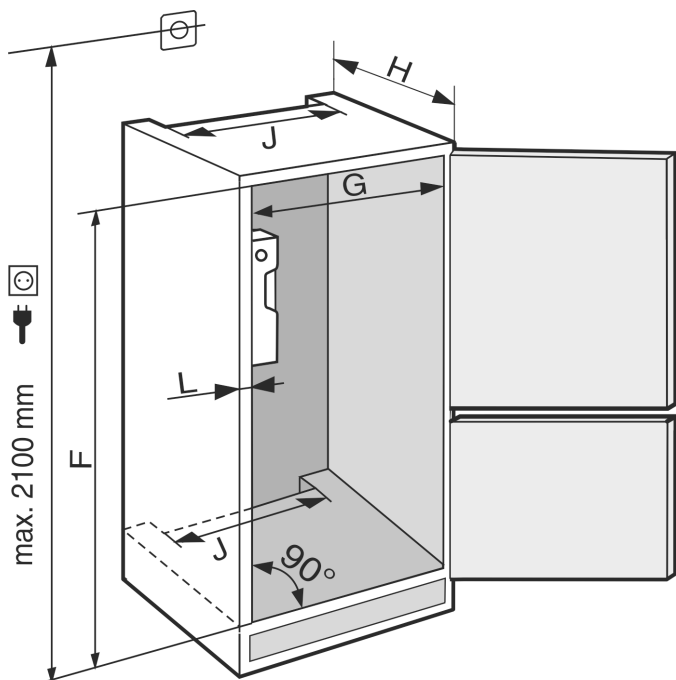


Fig. 3

ICNS.. 56.3 / ICBNS.. 56.3	
F (mm)	1940 til 1950
G (mm)	560 til 570
H (mm)	min. 550, anbefalet 560
J (mm)	min. 500
L (mm)	maks. 19

Det erklærede energiforbrug er beregnet med en køkkenelementdybde på 560 mm. Enheden er fuldt funktionsdygtig ved en køkkenelementdybde på 550 mm, men har et energiforbrug, der er en smule højere.

- ▶ Kontrollér tykkelsen af de tilstødende møblers vægge: Disse skal være min. 16 mm.
- ▶ Enheden må kun monteres i stabile køkkenelementer. Møblerne skal sikres, så de ikke kan vælte.
- ▶ Justér køkkenmøblerne med et vaterpas og en ansatsvinkel, og udlign om nødvendigt med underlag.
- ▶ Kontrollér, at gulvet og møblets sidevægge har en ret vinkel i forhold til hinanden.

3.3.1 Krav til ventilation

VIGTIGT

Tildækkede ventilationsåbninger!
Beskadigelser. Apparatet kan overophede, hvilket nedsætter levetiden for forskellige apparatdele og medføre begrænsningerne af funktionerne.

- ▶ Sørg altid for god ventilation og udluftning.
- ▶ Ventilationsåbningerne hhv. -gitteret i apparathuset og køkkenmøblet (indbygningsapparat) skal altid være frie.
- ▶ Hold altid ventilatorens luftslids fri.

Ventilationstværsnittet skal ubetinget følges:

- Dybden af ventilationsskakten på møblets bagside skal være mindst 38 mm.
- Til ventilationstværsnittene i møbelsoklen og indbygningsmøblerne skal der være mindst 200 cm².
- Grundlæggende gælder: Jo større ventilationstværsnittet er, desto mere energibesparende arbejder skabet.

Tilstrækkelig ventilation er en forudsætning for anvendelsen af apparatet. De fra fabrikken monterede ventilationsgittere sikrer et effektivt ventilationstværsnit ved apparatet på 200 cm². Hvis ventilationsgitteret erstattes af et panel, skal dette som minimum have et lige så stort ventilationstværsnit som producentens ventilationsgitter eller større.

3.4 Transport af enheden

3.4.1 Transport af enheden til første ibrugtagning

Kontrollér, at følgende forudsætninger er opfyldt:

- Enheden er emballeret.
- Enheden står oprejst.
- ▶ Enheden skal transporteres af to personer.
- ▶ Udpak enheden. (se 3.5 Udpakning af skabet)

3.4.2 Transport af enheden efter første ibrugtagning

Følg instruktionerne nedenfor, hvis enheden skal transporteres eller flyttes igen efter første ibrugtagning.

Kontrollér, at følgende forudsætninger er opfyldt:

- Enheden er tømt.
- Enheden står oprejst.
- Enhed med dør(e): Døren er sikret mod utilsigtet åbning.
- Enhed med udtræksvogn: Udtræksvognen er sikret mod utilsigtet åbning.
- Enhed er afmonteret.
- ▶ Enheden skal transporteres af to personer.

3.5 Udpakning af skabet

VIGTIGT

Fare for beskadigelse hvis enheden flyttes!

Hvis man flytter enheden på gulvet uden beskyttelse, kan enheden beskadige gulvet.

- ▶ Tildæk gulvet tilstrækkeligt, før emballagen fjernes fra enheden.

- ▶ Kontrollér enhed og emballage: Ved mistanke om transportskader skal man kontakte leverandøren, inden enheden tilsluttes.

VIGTIGT

Materielle skader forårsaget af spidse eller skarpe genstande!

Brug af spidse eller skarpe genstande, når du fjerner emballagen, kan beskadige enheden.









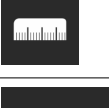
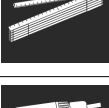

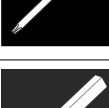
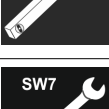


- ▶ Brug ikke spidse eller skarpe genstande til at fjerne emballagemateriale.

- ▶ Fjern emballagemateriale.

3.6 Forklaring til anvendte symboler

	Der er risiko for personskader under dette arbejdsstrin! Overhold sikkerhedsanvisningerne!
	Vejledningen gælder for flere modeller. Dette arbejdsstrin må kun udføres, hvis det er relevant for den aktuelle enhed.

Installation og tilslutning

	Mht. montering henvises til den detaljerede beskrivelse i tekstafsnittet af instruktionerne.
	Afsnittet gælder for enten en enhed med én dør eller en enhed med to døre.
	Vælg mellem de to alternativer: Enhed med dørstop til højre eller enhed med dørstop til venstre.
	Kræver monteringstrin ved IceMaker og/eller InfinitySpring.
	Løsn eller spænd blot skruerne en smule.
	Spænd skruerne fast.
	Kontrollér, om følgende arbejdsstrin er nødvendigt for den pågældende model.
	Kontrollér, at de anvendte komponenter er monteret rigtigt og/eller sidder ordentligt fast.
	Mål det foreskrevne mål, og korriger om nødvendigt.
	Værktøj til montering: Målepind
	Værktøj til montering: Batteridrevet skruestrækker og indsats Der anbefales en lang bit-indsats for bedre adgang til skruerne.
	
	Værktøj til montering: Vaterpas
	Værktøj til montering: Gaffelnøgle med SW 7 og SW 10
	Der kræves to personer til dette arbejdsstrin.

	Arbejdsstrinnet udføres på det markerede sted på enheden.
	Hjælpebidler til montering: Sejlgarn
	Hjælpebidler til montering: Vinkelmåler
	Hjælpebidler til montering: Skruestrækker
	Hjælpebidler til montering: Saks
	Hjælpebidler til montering: Markerpenn, aftørrelig
	Tilbehør: Udtagning af komponenter
	Komponenter, som ikke længere behøves, skal bortskaffes korrekt.

3.7 Vending af døren

Værktøj

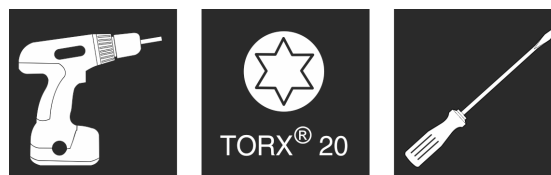


Fig. 4



ADVARSEL

Fare for kvæstelser, hvis døren falder ud!
Hvis fastgørelsesdelene ikke er skruet tilstrækkeligt fast, kan døren falde af. Dette kan forårsage alvorlige kvæstelser. Desuden lukker døren måske ikke, således at skabet ikke køler korrekt.

- Spænd hængselkonsollerne foroven og forneden med 4 Nm.

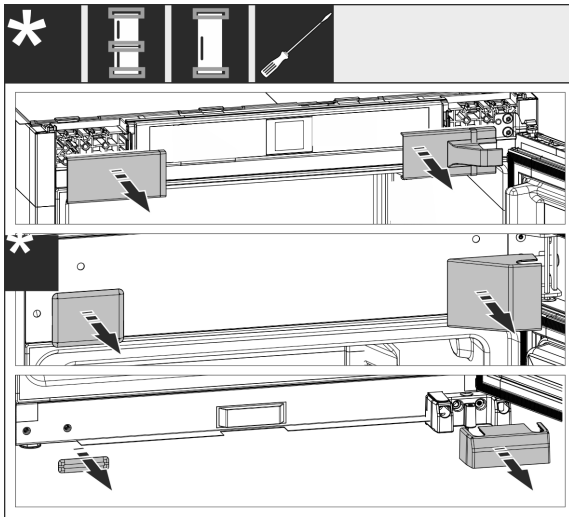


Fig. 5

- ▶ Tag allerede monterede afdækninger af, løft dem eventuelt af en kærnskruetrækker.

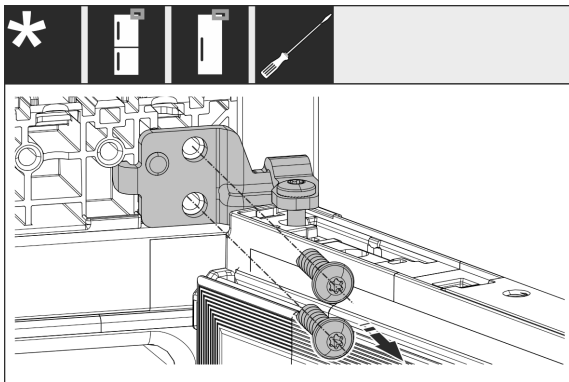


Fig. 6

- ▶ Løsn skrueerne på hængselkonsollen. Sørg for at sikre døren, så den ikke falder ud.

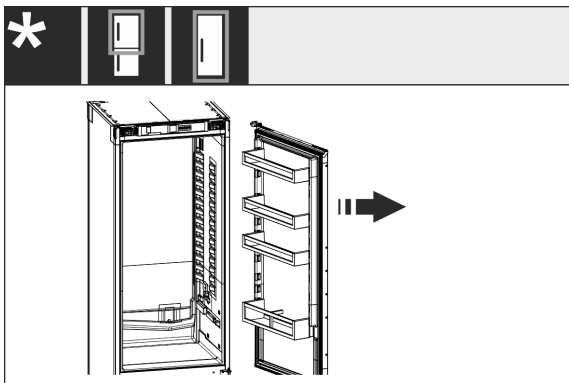


Fig. 7

- ▶ Tag døren af sammen med den stadig påskruede hængselkonsol.

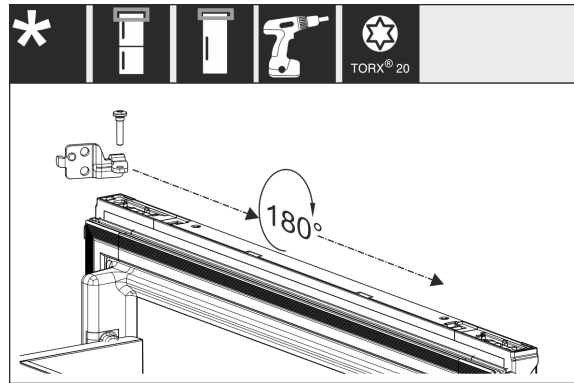


Fig. 8

- ▶ Drej hængselkonsollen 180° og flyt den.

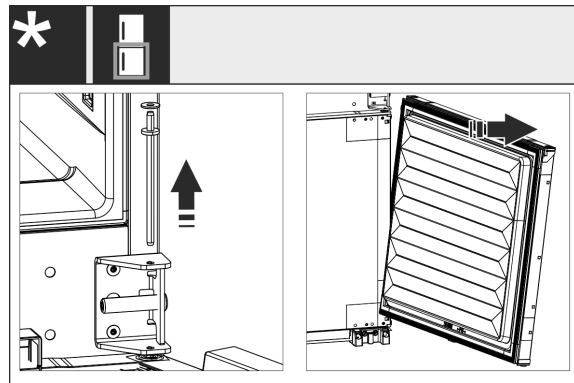


Fig. 9

- ▶ Afmonter den nederste dør: Træk hængselbolten i midten ud med skiven. Sørg for at sikre døren, så den ikke vipper ud. Løft døren opad.

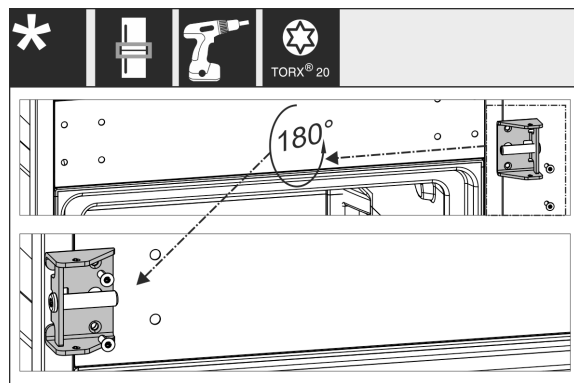


Fig. 10

- ▶ Flyt den midterste hængselkonsol og skru den fast.

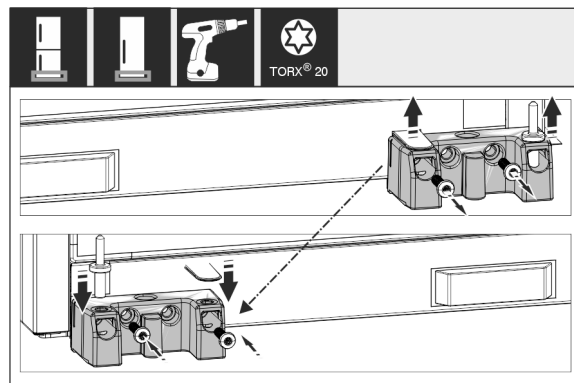


Fig. 11

- ▶ Flyt den nederste hængselkonsol og skru den fast.

Installation og tilslutning

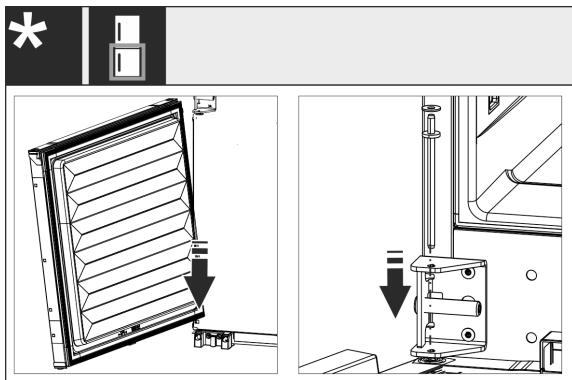


Fig. 12

- ▶ Ved kombinationer: Monter nederste dør: Anbring den på de nederste hængselbolte og sving den ind foroven. Skub midterste hængselbolt ind i døren fra oven gennem den midterste hængselkonsol.

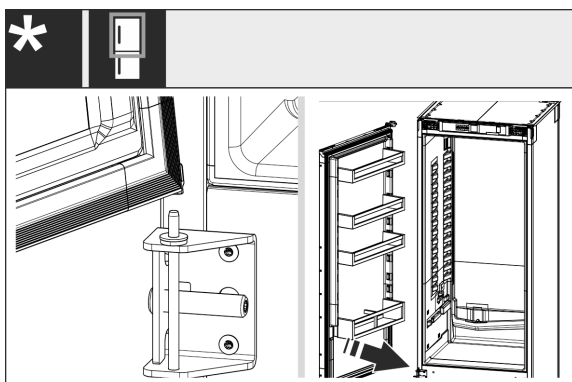


Fig. 13

- ▶ Ved kombinationer: Monter den øverste dør: Anbring den nedefra på den midterste hængselbolt.
- ▶ Ved apparater med én dør: Montering af dør: Anbring den nederst på lejebolten.

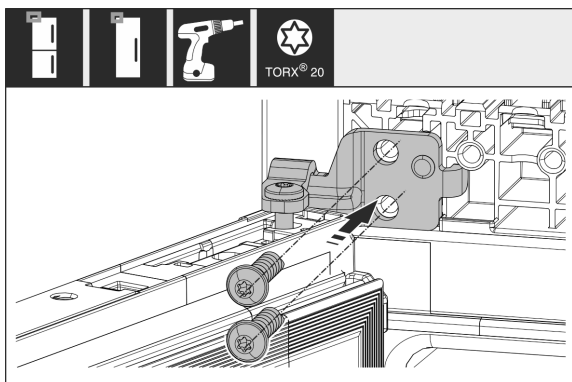


Fig. 14

- ▶ Skru øverste hængselkonsol på kabinettet.

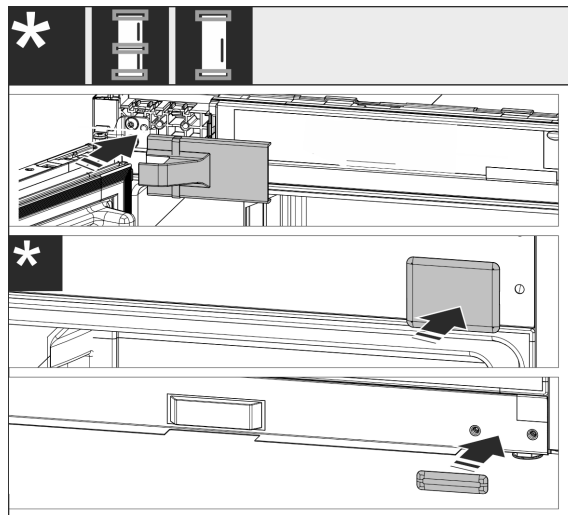


Fig. 15

- ▶ Monter igen afdækningerne i grebssiden. Monter først afdækningerne i hængselsiden, efter at skabet er monteret i elementet.
- ▶ Kontroller alle skruer og stram dem eventuelt.

3.8 Opstilling af skab



FORSIGTIG

Fare for kvæstelser på grund af det tunge apparat!

- ▶ Vær to personer om at transportere apparatet til dets opstillingssted.



ADVARSEL

Fare for kvæstelser og skader, hvis apparatet er ustabil! Apparatet kan vælte.

- ▶ Fastgør apparatet iht. anvisningerne.



ADVARSEL

Fare for brand og beskadigelse!

- ▶ Varmeafgivende apparater, som f. eks. mikrobølgeovn, toastere osv. må ikke stilles på apparatet!

Det er at foretrække, at skabet monteres i køkkenelementet af en fagmand.

Opstil aldrig skabet uden hjælp.

3.8.1 Efter opstillingen

- ▶ Fjern alle transportsikringer.
- ▶ Rengør skabet (se brugervejledningen, Rengøring af skabet).

3.9 Installation af flere enheder

Enhederne er udviklet til forskellige installationsmåder. Hvis man ønsker at placere flere enheder ved siden af hinanden eller oven på hinanden, skal man sikre sig, at følgende krav er opfyldt:

- Installér kun enheder ved siden af eller oven på hinanden, der er designet til dette formål.
- Overhold instruktioner og følgende tabel.

VIGTIGT

Fare for beskadigelse gennem kondensvand!

- ▶ Enheden må ikke opstilles lige ved siden af et andet køle-/fryseskab.

VIGTIGT

Fare for beskadigelse som følge af kondensvand!

- Enheden må ikke installeres lige oven over et andet køle-/fryseskab.

Model	Installationsmåde
alle modeller	individuel
Modeller, hvis modelbetegnelse starter med S...	Side-by-side (SBS)
Modeller op til en maks. nichehøjde på 880 mm og med opvarmet loft kan installeres „oven på hinanden“. Øverste enhed: op til maks. nichehøjde 140 mm	Oven på hinanden

Modeller og deres installationsmåde

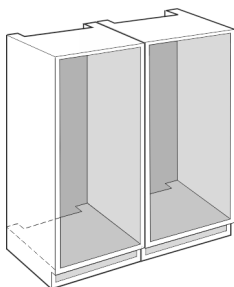


Fig. 16

Hver enhed skal monteres i en separat møbelniche.

3.10 Bortskafning af emballagen



ADVARSEL

Fare for at blive kvælt af emballagemateriale og folier!

- Lad ikke børn lege med emballagemateriale.

Emballagen er fremstillet af genanvendelige materialer:

- Bølgepap/pap
- Dele af skummet polystyrol
- Folier og poser af polyethylen
- Bånd af polypropylen
- Naglet træramme med plade af polyetylene*

- Emballagen bør afleveres på den nærmeste genbrugsplads.

3.11 Indbygning af skabet i en niche

Værktøj og hjælpemidler

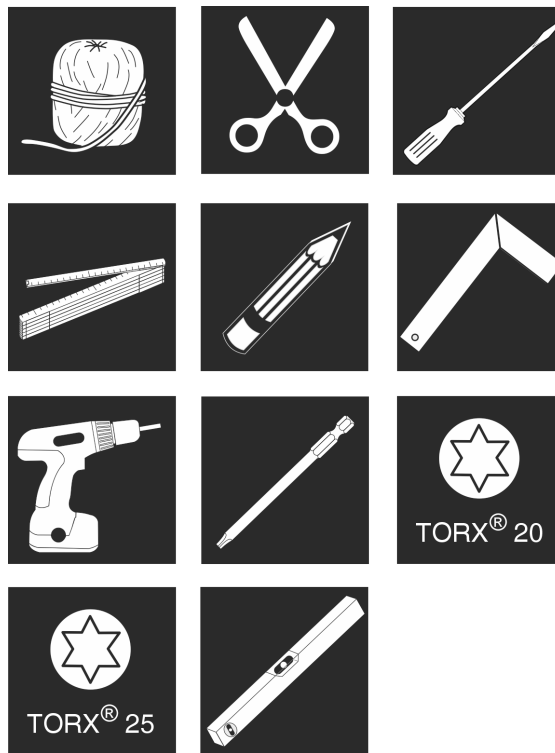


Fig. 17

Medfølgende monteringsdele

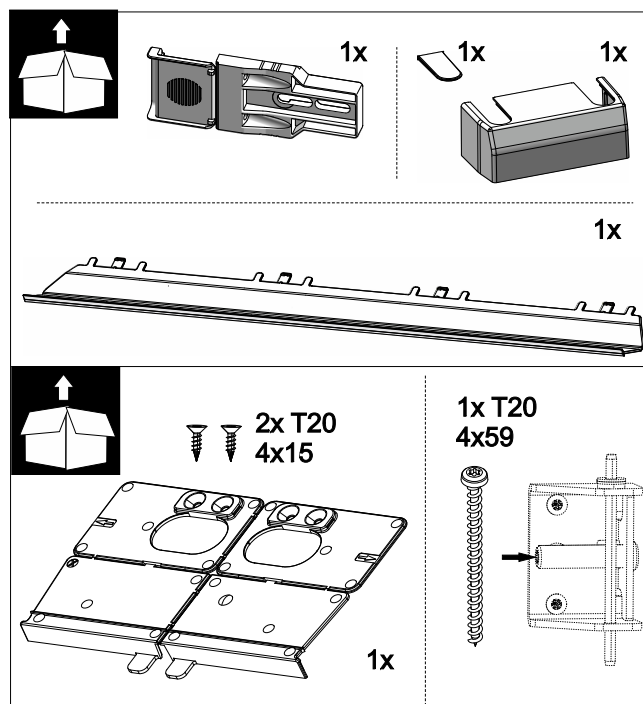


Fig. 18

Installation og tilslutning

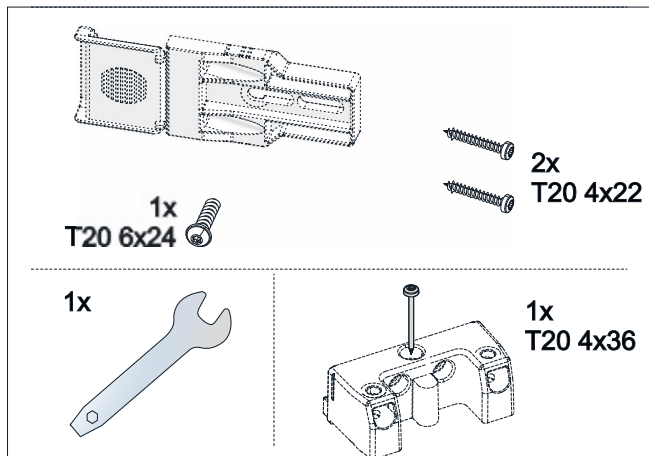


Fig. 19

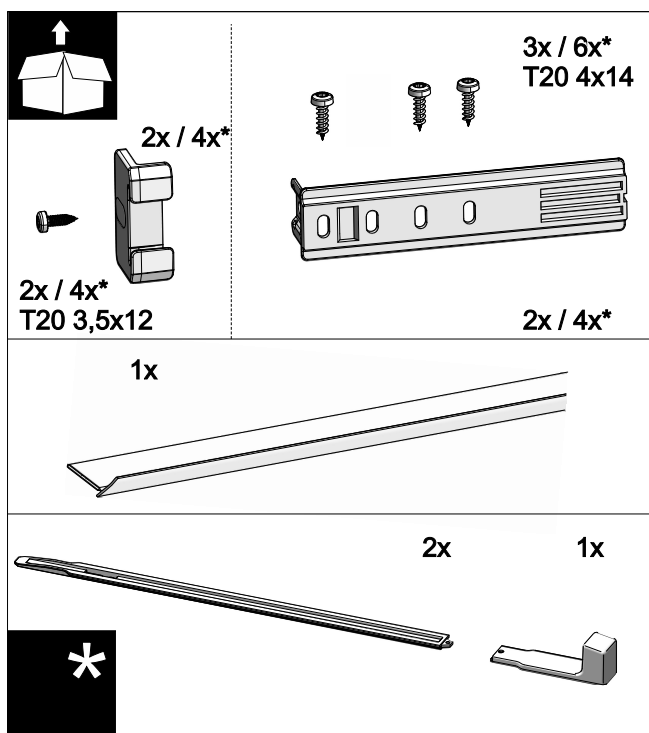


Fig. 20

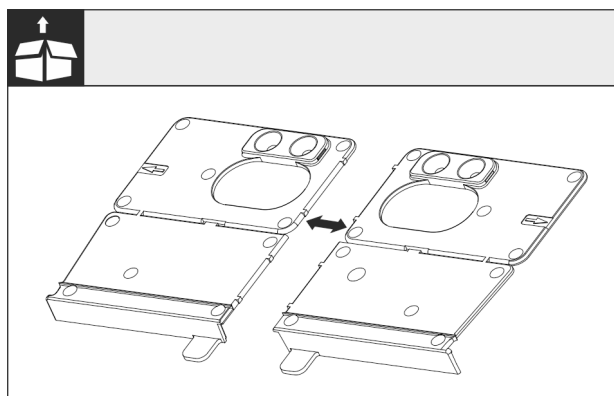


Fig. 21 Bundmonteringsvinkel

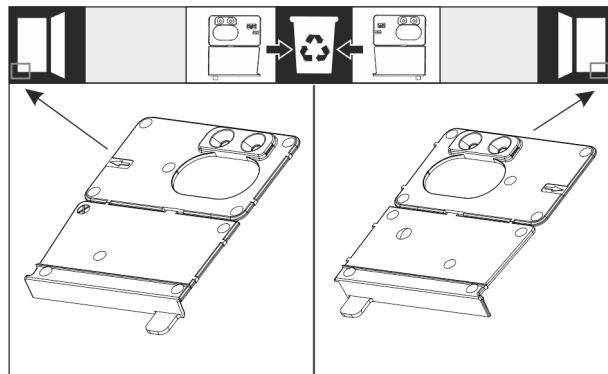


Fig. 22

- Adskil bundmonteringsvinklen i perforeringen. Kasser enten højre eller venstre monteringsvinkel, afhængigt af dørens anslag.

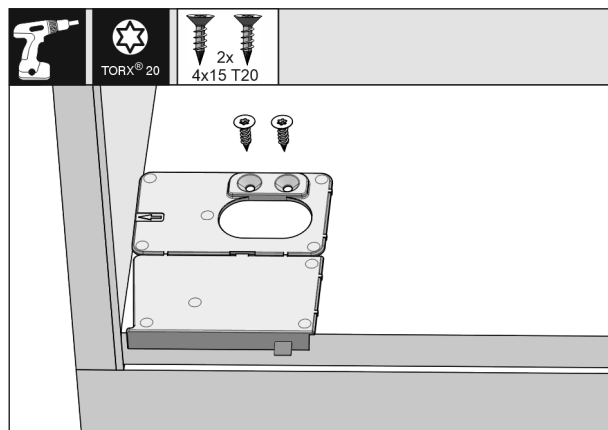


Fig. 23

VIGTIGT

Korrekt indbygningsdybde for skabet.

- Anvendelsen af monteringsvinklen sikrer, at skabet indbygges i den korrekte dybde.
- Skru bundmonteringsvinklen fast i bunden af møbelnichen, i højre eller venstre side, afhængigt af dørens anslag, så den flugter med sidevæggen. Monteringsvinklen monteres altid på grebssiden.

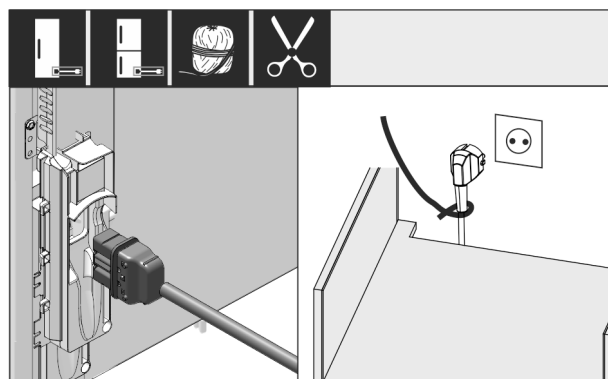


Fig. 24

- Tag strømkablet ud af tilbehørspakken.
- Sæt køleskabsudtagetets strømkabel helt ind i stikket på enhedens bagside. Sørg for, at køleskabsudtaget sidder ordentligt fast.
- Træk netstikket til den frit tilgængelige stikkontakt ved hjælp af en snor.

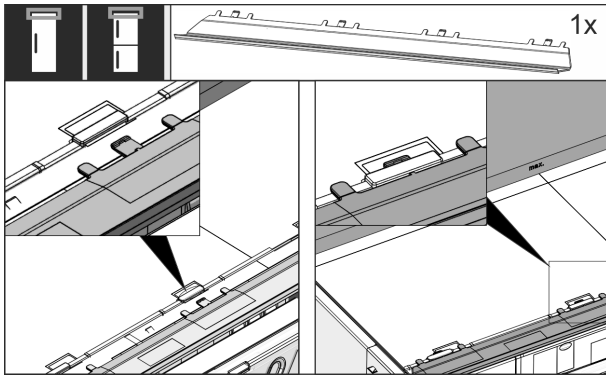


Fig. 25

- ▶ Sæt udligningspanelet i. Panelet kan flyttes til begge sider.

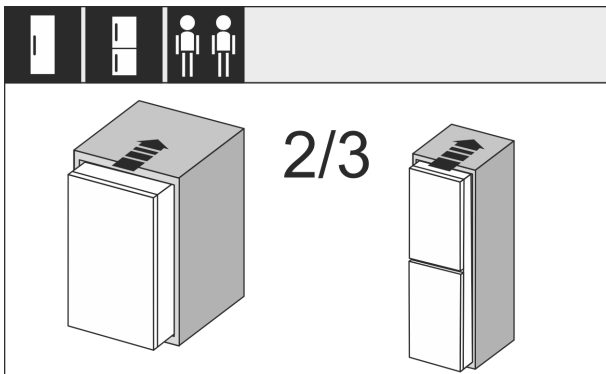


Fig. 26

- ▶ Skub skabet 2/3 ind i møbelnichen.

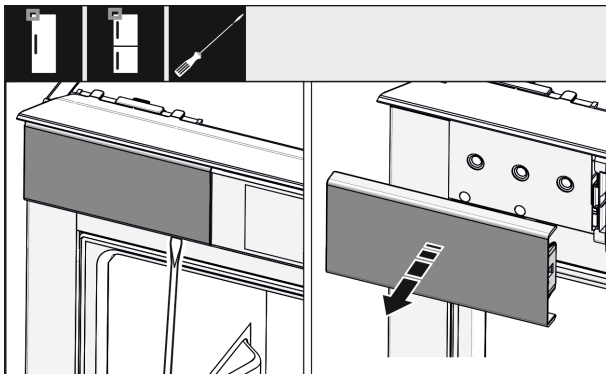


Fig. 27

- ▶ Løsn med en skruetrækker afdækningen for oven i venstre side og tag den af.
- ▶ Fjern yderligere afdækninger, hvis de er monteret.

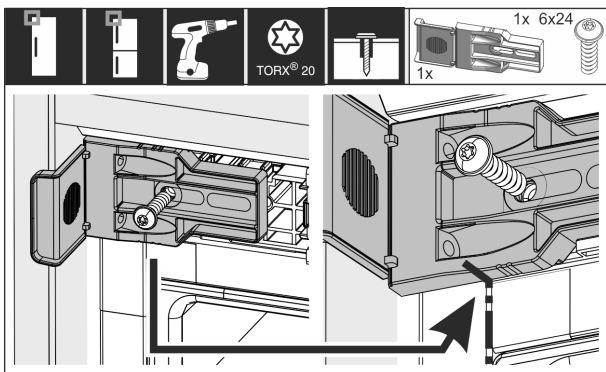


Fig. 28

- ▶ Skru fastgørelsesvinklen helt på. Vinklen må ikke længere kunne flyttes. Fastgørelsesvinklens markering skal ideelt set anbringes på kabinettets fuge.

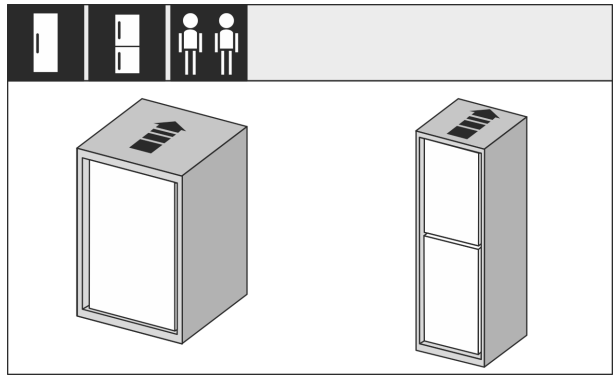


Fig. 29

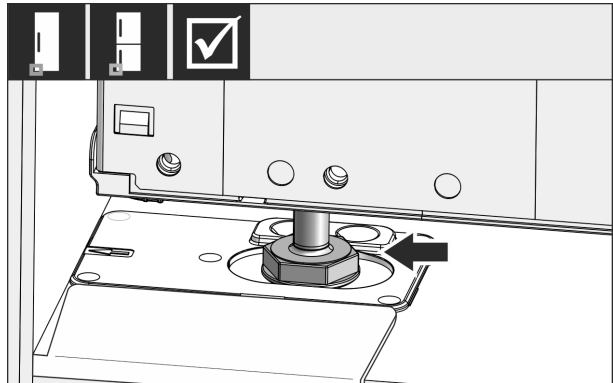


Fig. 30



ADVARSEL

Brandfare som følge af kortslutning!

- ▶ Når du skubber enheden ind i nichen: Strømkablet må ikke bukkes eller beskadiges.
- ▶ Enheden må ikke bruges, hvis strømkablet er defekt.

- ▶ Skub skabet helt ind i møbelnichen. Justeringsbenet skal være anbragt i monteringsvinklens udsparring.

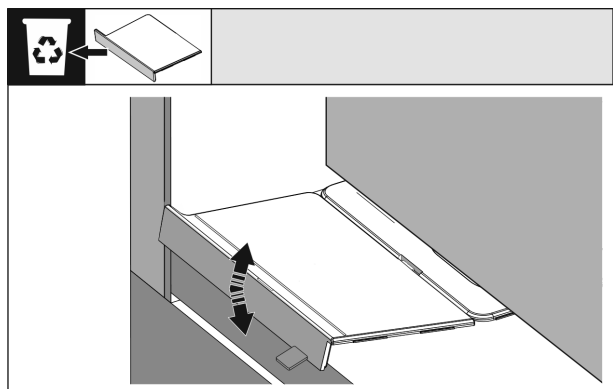


Fig. 31

- ▶ Fjern bundmonteringsvinklens forreste anslag. Løsn anslaget ved at bevæge det, og riv det eventuelt af med en tang.

Installation og tilslutning

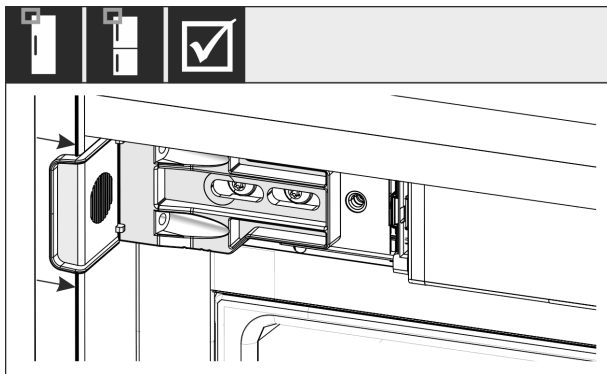


Fig. 32

- Kontrollér, om apparatet er anbragt, så det flugter med møbelnichen. Fastgørelsesvinklen skal slutte tæt til møbelnichens sidevæg.

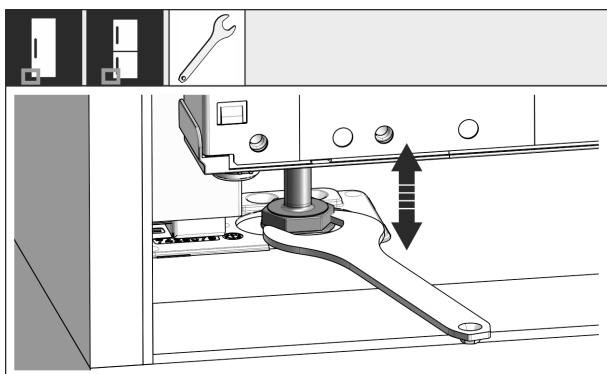


Fig. 33

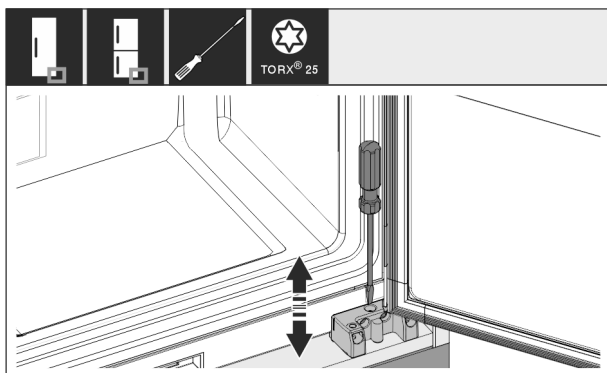


Fig. 34

- Juster efter behov skabets hældning med justeringsbenene.

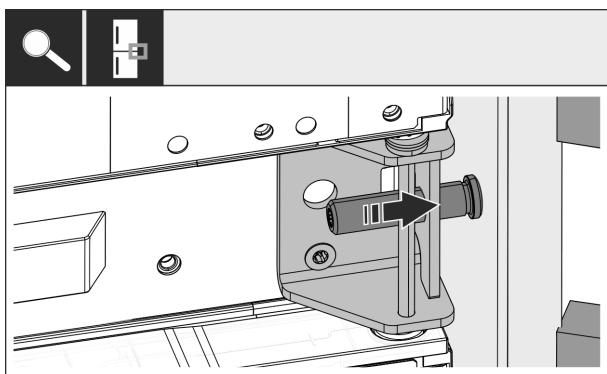


Fig. 35

- Ved kombinationer: Fastgør skabet i nichen i hængselsiden ved hjælp af den midterste hængselkonsol. Sørg for, at møbelvæggen ikke bliver beskadiget af justerings-skruen.

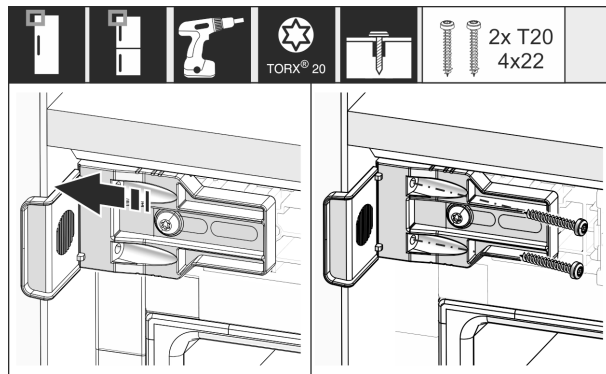


Fig. 36

- Skru vinklen sammen med møbelnichens sidevæg.

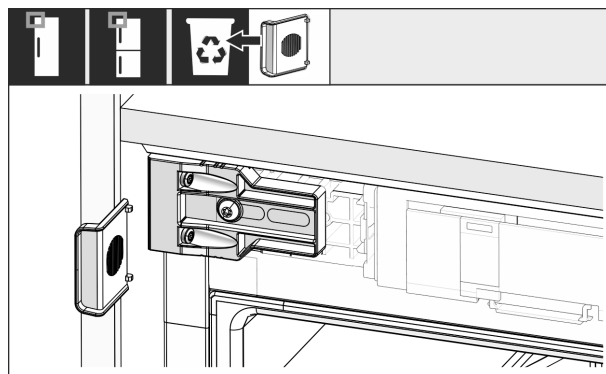


Fig. 37

- Bræk anslaget af vinklen foroven i grebssiden og kasser det.

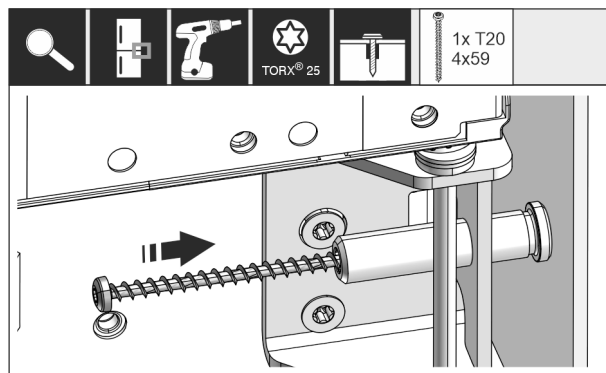


Fig. 38

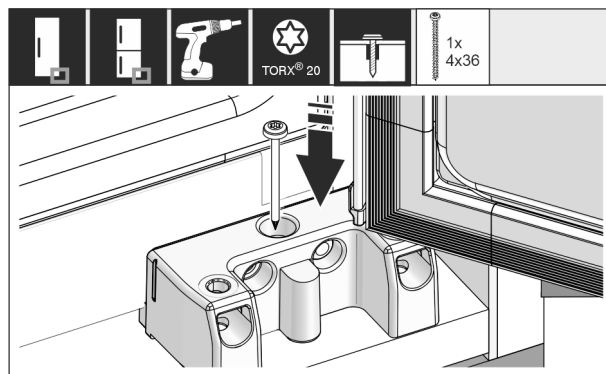


Fig. 39

- Skru apparatet fast i nichen i hængselsiden ved hjælp af den midterste og nederste lejubuk.

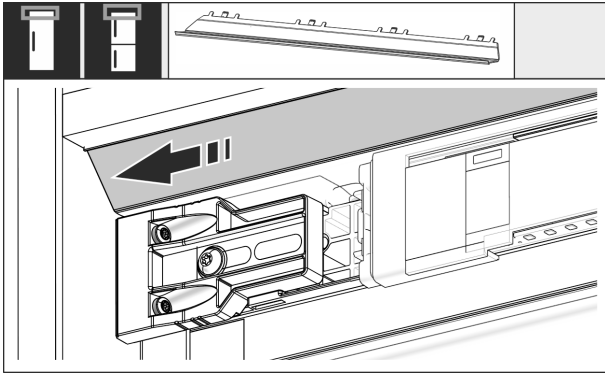


Fig. 40

- Flyt panelet, indtil det flugter med møbelvæggens side.
- Fra en nichehøjde på 1400 mm skal der monteres -nivelleringskinner:



Fig. 41

Fra en nichehøjde på 1400 mm skal der monteres -nivelleringskinner under enheden. Nivelleringskinnerne **reducerer støjniveauet**. To nivelleringskinner og et monteringsgreb medfølger som standard i tilbehørspakken fra og med en nichehøjde på 1400 mm.

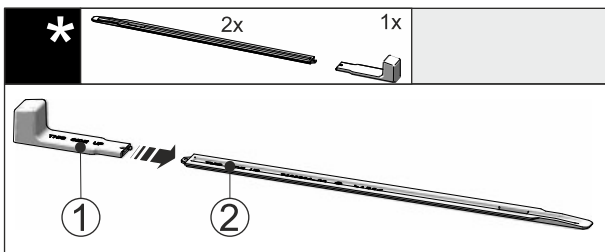


Fig. 42

- Sæt monteringsgrebet Fig. 42 (1) på nivelleringskinnen Fig. 42 (2).

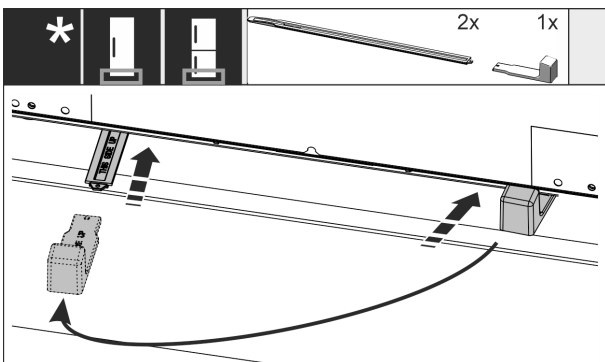


Fig. 43

- Skub nivelleringskinnen så langt som muligt ind i føringen under bunden af enheden.
- Træk monteringsgrebet af, og sæt det på den anden nivelleringskinn.
- Gør det samme med den anden nivelleringskinn.

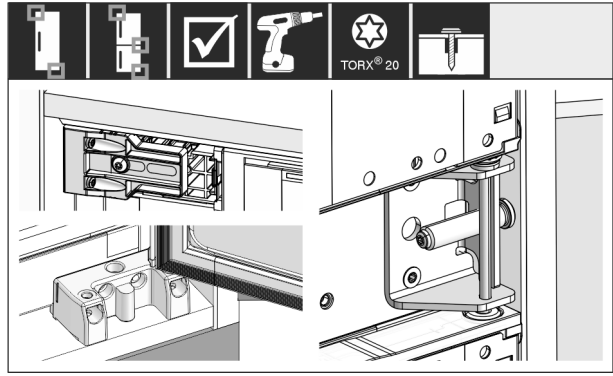


Fig. 44

- Kontrollér alle skruer, og efterspænd om nødvendigt.

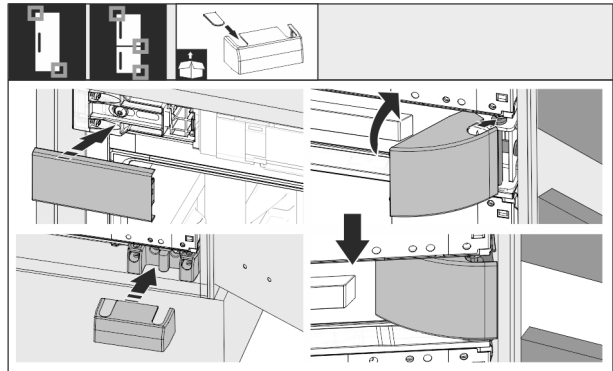


Fig. 45

- Sæt alle afdækninger på.

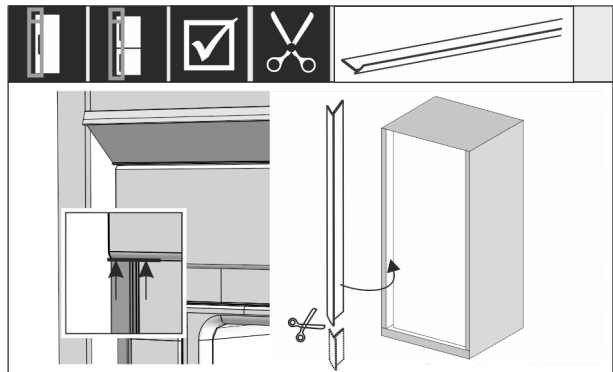


Fig. 46

- Ved behov: Afkort keder siden til den ønskede længde med en skarp saks.
- Anbring kederlisten under den øverste afdækning, og tryk den fast. Kederlisten er magnetisk.

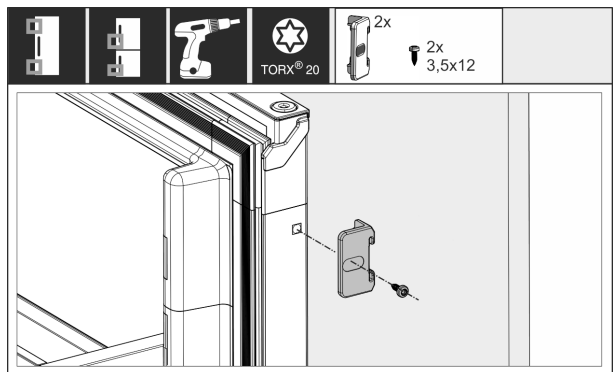


Fig. 47

Forbind møbellågen med skabslågen:

- Åbn lågen helt.
- Monter vinklen på skabslågen.

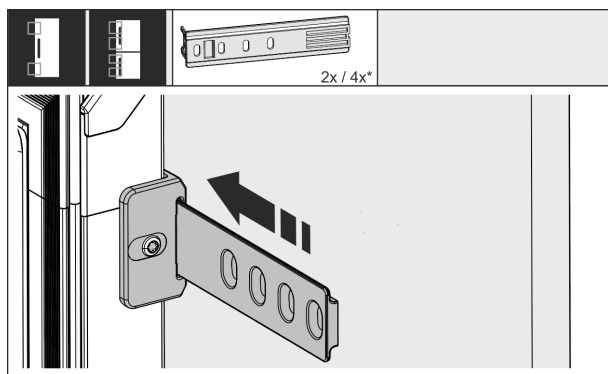


Fig. 48

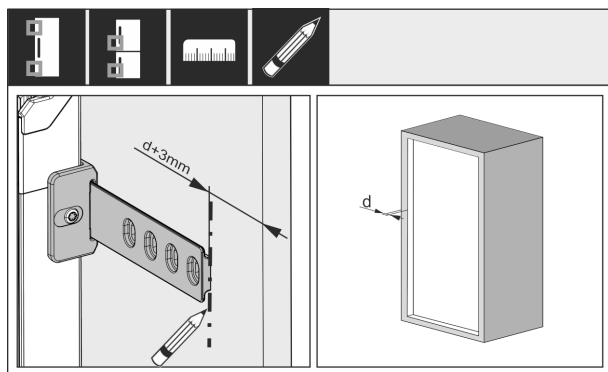


Fig. 49 *

Afstanden mellem enden af skinnen og møbellågens yderste kant beregnes ud fra møbelsidevæggens tykkelse + 3 mm.

- Lav en markering med en pen, der kan vaskes af.

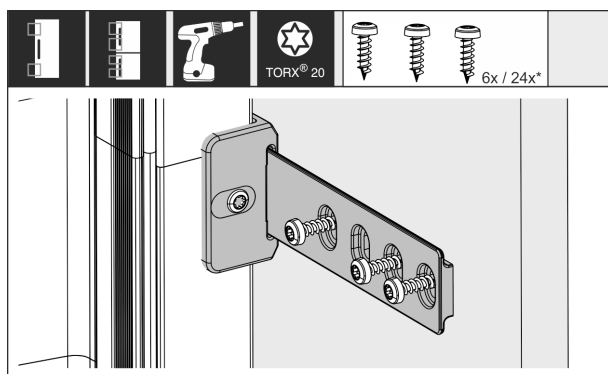


Fig. 50

- Skub skinnen ind i vinklen og skru den fast i møbellågen.

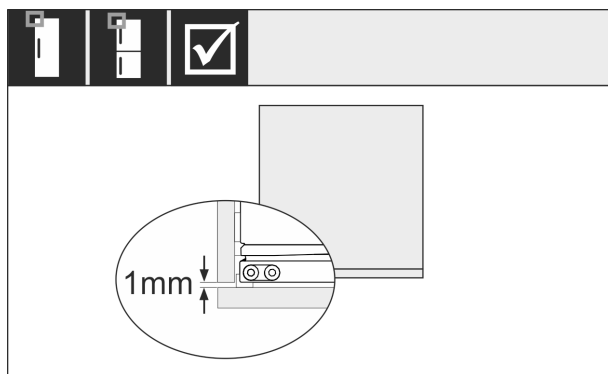


Fig. 51 *

- Kontrollér, om skabsdørens tætning løber hele vejen rundt.
- Sørg for, at møbellågen ikke støder mod møbelnichens sidevæg. Liebherr anbefaler en afstand på mindst 1 mm.

3.12 Tilslutning af apparatet til strømfor- syningen



ADVARSEL

Fare for elektrisk stød og kvæstelser som følge af et beskadiget apparat eller en beskadiget nettilslutningsledning! Livsfare og snitsår. Hvis apparatet eller nettilslutningsledningen blev beskadiget under transporten, er der fare for et livsfarligt elektrisk stød. Du kan derudover få snitsår på apparatets beskadigede dele.

- Kontrollér apparatet og nettilslutningsledningen for beskadigelser efter transport.
- Apparatet må aldrig tages i brug, hvis apparatet eller nettilslutningsledningen er beskadiget.
- Kontakt kundeservice.

Du slutter apparatet til lysnettet ved hjælp af det medfølgende strøm-kabel. Strømkablet har en IEC-stikdåse i den ene ende og en stikkontakt i den anden ende.

Kontrollér, at følgende forudsætninger er opfyldt:

- Apparatet og strømkablet er ubeskadigede.
- Apparatet er indbygget i overensstemmelse med reglerne. (se 3.11 Indbygning af skabet i en niche)
- Kravene til den elektriske tilslutning er opfyldt.
- Målene for korrekt tilslutning er kendt og overholdt.
- Netspændingen og -frekvensen svarer til specifikationerne på typeskiltet.
- Stikdåsen er jordet og sikret elektrisk i overensstemmelse med forskrifterne.
- Sikringsbrydestrøm ligger mellem 10 A og 16 A.
- Stikkontakten er let tilgængelig og ligger ikke bag enheden. (se 3.3 Nichemål)

VIGTIGT

Fare for beskadigelse som følge af ukorrekt drift! Beskadigelse af apparatets elektriske komponenter.

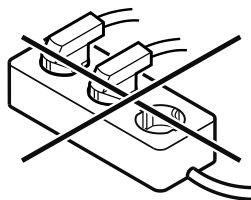
- Benyt udelukkende den medfølgende nettilslutningsledning.



ADVARSEL

Brandfare som følge af ukorrekt tilslutning! Forbrændinger.

- Anvend ikke forlængerledninger.
- Anvend ikke strømskinner.



VIGTIGT

Fare for beskadigelse som følge af ukorrekt tilslutning! Beskadigelse på apparatet.

- Tilslut ikke apparatet til vekselrettere, der ikke er tilsluttet til elnettet, som f.eks. solarstrømanlæg og benzingeneratorer.
- Tilslut lysnettilslutningsledningens lysnetstik til strømfor-
syningen. Sørg for, at lysnetstikket sidder ordentligt fast i stikkontakten.
- Liebherr-logoet vises i displayet.
- Visningen skifter til standby-symbolet.



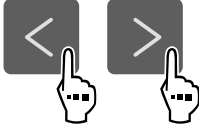



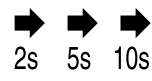

- ▷ Hvis der ikke udføres nogen handling inden for 60 sekunder: Standby-symbol udtones og forsvinder.
- ▷ Apparat er tilsluttet. Første ibrugtagning: se følgende kapitler eller brugsanvisning.

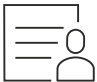
4 Sådan fungerer Touch-displayet

Du betjener apparatet med Touch-displayet. Brug Touch-displayet (i det følgende kaldet displayet) til at vælge apparatets funktioner ved at trykke på symboler. Hvis du ikke udfører en handling på displayet i 10 sekunder, springer visningen enten tilbage til den overordnede menu eller direkte til statusvisningen.

4.1 Navigation og symbolforklaring

Illustrationerne bruger forskellige symboler til at navigere på displayet. Følgende tabel beskriver disse symboler.

Symbol	Beskrivelse
	Tryk på navigationspilen Frem: Naviger én videre i menuen.
	Tryk på navigationspilen Tilbage: Gå én tilbage i menuen.
	Tryk gentagne gange på navigationspilen: Gå til den ønskede funktion i menuen.
	Tryk på bekræftelsessymbolet: Aktivér/deaktivér funktion. Åbn undermenuen.
	Tryk på bekræftelsessymbolet samtidig med symbolet Tilbage: Gå ét menuniveau tilbage.
	Pil med ur: Det tager mere end 10 sekunder, før følgende visning fremgår af displayet.
	Pil med tidsangivelse: Det tager det angivne tidsrum, før følgende visning fremgår af displayet.
	Åbn symbolet "Indstillingsmenu": Gå til indstillingsmenuen, og åbn indstillingsmenuen. Om nødvendigt: Gå til den ønskede funktion i indstillingsmenuen. (se 4.2.1 Åbn indstillingsmenuen)

Symbol	Beskrivelse
	Åbn symbolet "Avanceret menu": Gå menuen Avanceret, og åbn menuen Avanceret. Om nødvendigt: Gå til den ønskede funktion i menuen Avanceret. (se 4.2.2 Åbn menuen Avanceret)
Ingen handling inden for 10 sekunder	Hvis du ikke udfører en handling på displayet i 10 sekunder, springer visningen enten tilbage til den overordnede menu eller direkte til statusvisningen.
Luk døren, og åbn den igen.	Hvis man lukker døren og åbner den igen med det samme, springer displayet tilbage til statusvisningen.

Bemærk: Illustrationer af displayet vises på engelsk.

4.2 Menuer

Apparatets funktioner er opdelt i forskellige menuer.

Menu	Beskrivelse
Hovedmenu	Når du tænder for apparatet, befinder du dig automatisk i hovedmenuen. Herfra kan du gå til apparatets vigtigste funktioner, indstillingsmenuen og den avancerede menu.
 Indstillingsmenu	Indstillingsmenuen indeholder yderligere funktioner til indstilling af apparatet. (se 4.2.1 Åbn indstillingsmenuen)
Menuen Avanceret	Den avancerede menu indeholder særlige funktioner til indstilling af apparatet. Adgang til den avancerede menu er beskyttet af den numeriske kode 1 5 1 . (se 4.2.2 Åbn menuen Avanceret)

4.2.1 Åbn indstillingsmenuen

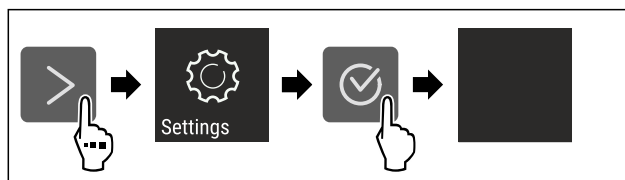


Fig. 52 Vejledende illustration

- ▶ Udfør handlingerne som vist på illustrationen.
- ▶ Indstillingsmenuen åbnes.
- ▶ Om nødvendigt: Gå til den ønskede funktion.

4.2.2 Åbn menuen Avanceret



Fig. 53

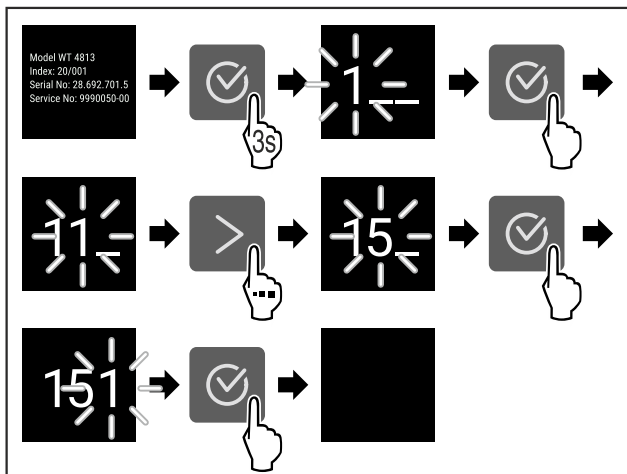


Fig. 54 Vejledende illustration, adgang med numerisk kode 151

- ▶ Udfør handlingerne som vist på illustrationen.
- ▶ Udvidet menu er åbnet.
- ▶ Om nødvendigt: Gå til den ønskede funktion.

4.3 Dvaletilstand

Hvis du ikke berører displayet i 1 minut, skifter displayet til dvaletilstand. I dvaletilstand er visningens lysstyrke dæmpet.

4.3.1 Afslut dvaletilstand

- ▶ Tryk på en vilkårlig navigationstast.
- ▶ Dvaletilstand afsluttes.

5 Idriftsættelse

5.1 Tilkobling af apparatet (første ibrugtagning)

Kontrollér, at følgende forudsætninger er opfyldt:

- Apparatet er indbygget og tilsluttet i overensstemmelse hermed.
- Alt tape, klæbe- og beskyttelsesfolier samt transportsikringer i og på apparatet er fjernet.
- Alt reklamemateriale er fjernet fra skufferne.
- Touch-displayets funktionsmåde er kendt. (se 4 Sådan fungerer Touch-displayet)

Tænd for apparatet via Touch-displayet:

- ▶ Når displayet er i dvaletilstand: Tryk på bekræftelsessymbolet.
- ▶ Udfør handlingerne som vist på illustrationen.

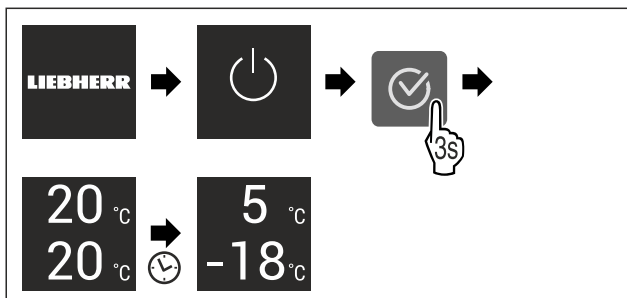


Fig. 55 Vejledende illustration

- ▶ Statusdisplayet fremkommer.
- ▶ Apparatet køler til den fabriksindstillede måltemperatur.

- ▶ Apparatet starter i demotilstand (statusvisning med DEMO vises): Når apparatet starter i demotilstand, kan du deaktivere denne tilstand inden for de næste 5 minutter. (se Demotilstand)

Yderligere oplysninger:

- Sådan tages SmartDevice i brug. (se 2.3 SmartDevice) og (se WLAN)

Bemærk

Producenten anbefaler:

- ▶ Anbringelse af fødevarer: Vent ca. 6 timer, indtil den indstillede temperatur er nået.
- ▶ Anbring **frostvarer** ved -18 °C eller derunder.
- ▶ Se bemærkninger vedrørende opbevaring. (se 6.1 Henvisninger angående opbevaring)

Bemærk

Du kan købe tilbehør i Liebherr-Hausgeräte-butikken på home.liebherr.com/shop/de/deu/zubehor.html.

6 Opbevaring

6.1 Henvisninger angående opbevaring



ADVARSEL

Brandfare pga. elektriske apparater!

Hvis man bruger elektriske apparater i enhedens fødevarerområde, kan sådanne forårsage brand.

- ▶ Der må ikke bruges elektriske apparater i enhedens fødevarerområde, medmindre dette er anbefalet af producenten.

Bemærk

Energiforbruget stiger, og køleeffekten reduceres, hvis ventilationen er utilstrækkelig.

- ▶ Hold altid luftslidsen fri.

Overhold følgende opbevaringsspecifikationer:

- Hold luftåbningerne på ventilatoren fri.
- Frysesektion: Pak fødevarer godt ind.
- Emballer eller overdæk fødevarer, der let optager eller afgiver lugt eller smag, i lukkede beholdere.
- Emballer rått kød eller rå fisk i rene, lukkede beholdere. Dermed forhindres det, at kød eller fisk kommer i kontakt med andre fødevarer eller drypper på dem.
- Opbevar væsker i lukkede beholdere.
- Opbevar fødevarer med afstand, så der er en god luftcirkulation.
- Opbevar fødevarer som angivet på emballagen.
- Hold altid øje med Bedst før-datoen, der er angivet på emballagen.

Bemærk

Hvis disse anvisninger ikke følges, kan det medføre, at fødevarer fordærves.

6.2 Kølesektion

Luftcirkulationen i apparatet indstiller forskellige temperaturzoner. Du kan finde de forskellige temperaturzoner i oversigten over apparat og udstyr. (se 2.2 Oversigt over enhed og udstyr)

6.2.1 Placering af fødevarer

- ▶ Øverste område og dør: Opbevaring af smør, ost, konserver og tuber.

- ▶ Koldeste temperaturzone: Opbevaring af letfordærlige fødevarer såsom færdigretter, kød og pålægsprodukter.
- ▶ Nederste hylde: Opbevaring af råt kød eller rå fisk.

6.3 EasyFresh

EasyFresh er egnet til uindpakkede fødevarer som frugt og grønt.

Bemærk

- ▶ Udskårne citrusfrugter (f.eks. citron- eller appelsinskiver) skal opbevares i en beholder.

Luftfugtigheden i rummet afhænger af fugtindholdet i de anbragte kølevarer og af åbningshyppigheden. Man kan regulere luftfugtigheden. (se 9.4 Bokslåg EasyFresh-safe)

6.3.1 Placering af fødevarer

- ▶ Opbevaring af uemballerede frugter og grøntsager. Hvis luftfugtigheden er for høj:
- ▶ Juster luftfugtigheden.

6.4 Frysedel

Her indstilles et tørt, køligt opbevaringsklima på -18 °C. Et køligt opbevaringsklima er velegnet til opbevaring af dybfrost- og frysevarer i flere måneder, til fremstilling af isterninger eller til frysning af friske fødevarer.

6.4.1 Indfrysning af fødevarer

Frysemængde

Du kan fryse op til lige så mange friske fødevarer inden for 24 timer som det, der står på mærkepladen (se 11.5 Type-skilt) under "Frysekapacitet ... kg/24t".

For at sikre, at fødevarerne hurtigt indfryses, skal du overholde følgende mængder pr. pakke:

- Frugt og grøntsager op til 1 kg
- Kød op til 2,5 kg

Indfrysning af fødevarer med SuperFrost

Afhængigt af frysemængden kan du aktivere SuperFrost før frysning for at opnå lavere frysetemperaturer. (se SuperFrost)

- ▶ Aktivér SuperFrost, hvis frysemængden er større end ca. 2 kg.

Tidspunktet, hvor du aktiverer SuperFrost, afhænger af frysemængden:

Fryse-mængde	Tidspunkt for aktivering af SuperFrost
Lille fryse-mængde	Aktivér SuperFrost ca. 6 timer før frysning. Så snart enheden automatisk deaktiverer SuperFrost, kan man omsortere fødevarerne.
Maks. fryse-mængde	Aktivér SuperFrost ca. 24 timer før frysning. Så snart enheden automatisk deaktiverer SuperFrost, kan man omsortere fødevarerne.

Placering af fødevarer



FORSIGTIG

Risiko for personskade på grund af knust glas! Flasker og dåser med drikkevarer kan bryde under frysning. Dette gælder især kulsyreholdige drikkevarer.

- ▶ Frys kun flasker og dåser med drikkevarer, hvis du har aktiveret BottleTimer-funktionen og SmartDevice-appen.

Frysemængde	Placering af fødevarer
Lille fryse-mængde	Fordel emballerede fødevarer i alle skuffer. Læg om muligt fødevarerne bagest i skuffen tæt mod bagvæggen.
Maks. fryse-mængde	Fordel emballerede fødevarer i alle skuffer. Læg om muligt fødevarerne bagest i skuffen tæt mod bagvæggen.

6.4.2 Optøning af fødevarer



ADVARSEL

Fare for levnedsmiddelforgiftning!

- ▶ Optøede fødevarer må ikke nedfryses igen.
- ▶ Forarbejd optøede fødevarer så hurtigt som muligt.

Du kan optø fødevarer på flere måder:

- I kølesektionen
- I mikrobølgeovnen
- I ovnen/varmluftskomfuret
- Ved stuetemperatur
- ▶ Tag kun så mange fødevarer ud som nødvendigt.

6.5 Opbevaringstider

De angivne opbevaringstider er vejledende.

Ved fødevarer med angivelse af minimumholdbarheden er det altid den dato, der er angivet på emballagen, der gælder.

6.5.1 Køledel

Det er minimumholdbarhedsdatoen på emballagen, der gælder.

6.5.2 Frysedel

Vejledende opbevaringstider for forskellige fødevarer		
Spiseis	ved -18 °C	2 til 6 måneder
Pølse, skinke	ved -18 °C	2 til 3 måneder
Brød, bagværk	ved -18 °C	2 til 6 måneder
Vildt, gris	ved -18 °C	6 til 9 måneder
Fisk, fed	ved -18 °C	2 til 6 måneder
Fisk, mager	ved -18 °C	6 til 8 måneder
Ost	ved -18 °C	2 til 6 måneder
Fjerkræ, okse	ved -18 °C	6 til 12 måneder
Grøntsager, frugt	ved -18 °C	6 til 12 måneder

7 Energibesparelse

- Sørg altid for god ventilation og udluftning. Tildæk ikke ventilationsåbninger eller -gitre.
- Hold altid ventilatorens luftslids fri.
- Installer ikke apparatet i områder med direkte sollys eller ved siden af varmeapparater el.lign.
- Hvis man installerer apparatet lige ved siden af en ovn, kan energiforbruget stige minimalt. Dette afhænger af ovenns brugsværighed og -intensitet.
- Energiforbruget afhænger af betingelserne på brugsstedet, f.eks. af den omgivende temperatur. Ved en varmere, omgivende temperatur kan energiforbruget øges.
- Åbn skabet i kortest mulige tid.

Betjening

- Jo lavere temperaturen er indstillet, desto højere bliver energiforbruget.
- Placering af fødevarer sorteret: home.liebherr.com/food.
- Alle fødevarer pakkes godt ind og opbevares tildækket. Dannelse af rim undgås.
- Tag kun fødevarer ud så længe som nødvendigt, så de ikke varmes for meget op.
- Varme retter lægges i: De skal afkøles til stuetemperatur forinden.
- Tø dybfrost op i kølerummet.
- Anvend HolidayMode ved længere tids (se HolidayMode) ferie.

8 Betjening

8.1 Betjeningselementer og displayelementer

8.1.1 Status-visning

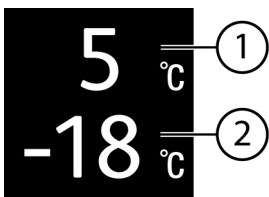


Fig. 56

(1) Temperaturvisning køledel

(2) Temperaturvisning frysedel

Status-visningen viser den indstillede temperatur. Det er startvisningen. Derfra kan der navigeres til funktionerne og indstillingerne.

8.1.2 Symboler

Symbolerne informerer om skabets aktuelle tilstand.

Symbol	Skabets tilstand
	Standby Der er slukket for skabet eller temperaturzonen.
	Blinkende tal Skabet kører. Temperaturangivelsen blinker, indtil den indstillede værdi er nået.
	Blinkende symbol Skabet kører. Der udføres indstillinger.
	Bjælken bygges op Funktionen aktiveres.

8.2 Apparatets funktioner

8.2.1 Bemærkninger om apparatets funktioner

Apparatets funktioner er fabriksindstillet for at sikre, at apparatet er fuldt funktionsdygtigt.

Før du ændrer, aktiverer eller deaktiverer apparatets funktioner, skal du kontrollere, at følgende forudsætninger er opfyldt:

- Du har læst og forstået beskrivelserne af, hvordan displayet fungerer. (se 4 Sådan fungerer Touch-displayet)
- Du er blevet fortrolig med apparatets betjenings- og visningselementer.



Slukning og tænding af apparatet

Med denne funktion kan man slukke og tænde hele apparatet.

Slukning af apparat

Når man slukker for apparatet, gemmes tidligere foretagne indstillinger.

Kontrollér, at følgende forudsætninger er opfyldt:

- Handlingsinstruktioner (se 12 Sæt ud af drift) er udført.

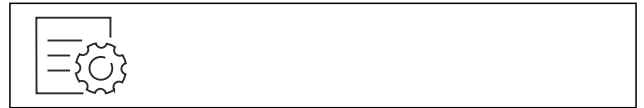


Fig. 57

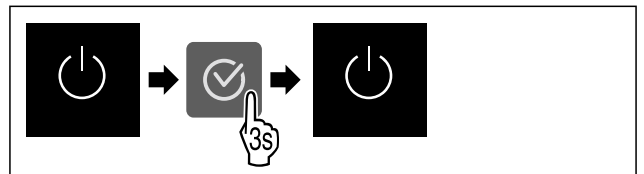


Fig. 58

- ▶ Udfør handlingerne som vist på illustrationen.
- ▶ Apparat er slukket.
- ▶ Der vises et standby-symbol på displayet.
- ▶ Display bliver sort.

Tænding af apparat

Når displayet er i dvaletilstand:

- ▶ Tryk på en vilkårlig navigationstast.

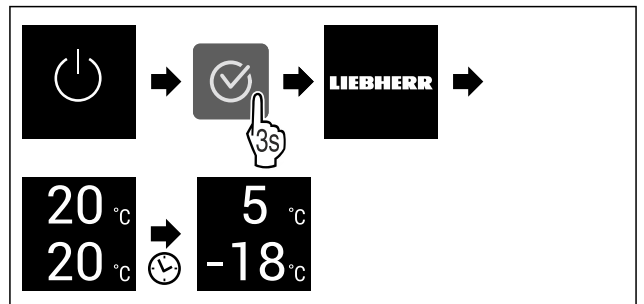


Fig. 59 Vejledende illustration

- ▶ Udfør handlingerne som vist på illustrationen. Hvis apparatet starter i demotilstand:
- ▶ Deaktiver demotilstand. (se Deaktivering af demotilstand)
- ▶ Apparat er tændt.
- ▶ Tidligere foretagne indstillinger gendannes.
- ▶ Apparat køler til indstillet måltemperatur.



Slukning og tænding af temperaturzone

Du kan slukke separat for apparatets individuelle temperaturzoner.

Anvendelse:

- Rengøring
- Afrimning

Sluk for kølesektionen

Kontrollér, at følgende forudsætninger er opfyldt:

- Kølesektionen er tom.

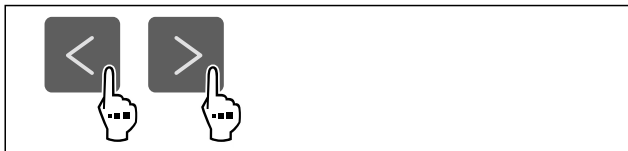


Fig. 64

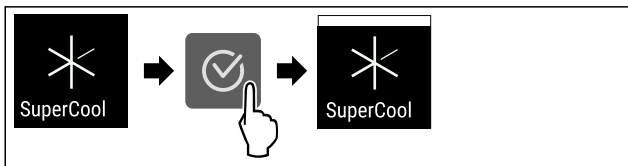


Fig. 65

- ▶ Udfør handlingerne som vist på illustrationen.
- ▷ SuperCool er aktiveret.

Deaktivering af SuperCool

SuperCool deaktiveres automatisk efter 18 timer. Man kan dog også altid deaktivere SuperCool manuelt:

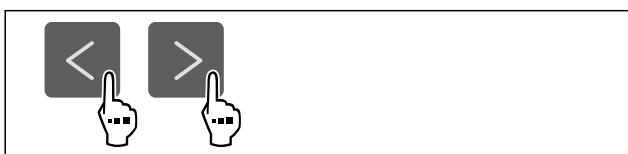


Fig. 66

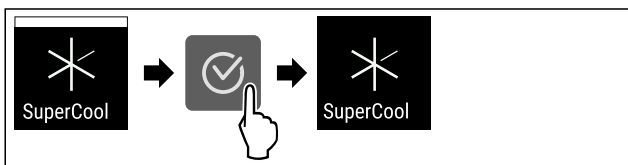


Fig. 67

- ▶ Udfør handlingerne som vist på illustrationen.
- ▷ SuperCool er deaktiveret.
- ▷ Apparat fortsætter i normaldrift.
- ▷ Apparat køler til den tidligere indstillede temperatur.



PowerCool

Med denne funktion aktiverer eller deaktiverer du PowerCool. PowerCool sørger for optimal temperatur-lagdeling til køling af fødevarerne.

Funktionen relaterer til køledelen.

Anvendelse:

- ved høj rumtemperatur (fra ca. 35 °C)
- ved høj luftfugtighed, f.eks. om sommeren
- ved opbevaring af fugtige varer for at undgå, at der dannes kondens i det indre rum

Bemærk

Ventilatoren kan også køre med deaktiveret funktion. Dette sikrer optimal temperaturfordeling i apparatet.

Når funktionen er aktiv, kører apparatet med højere effekt. Herved kan apparatets driftsstøj være midlertidigt højere, og energiforbruget stiger.

Aktivering af PowerCool



Fig. 68

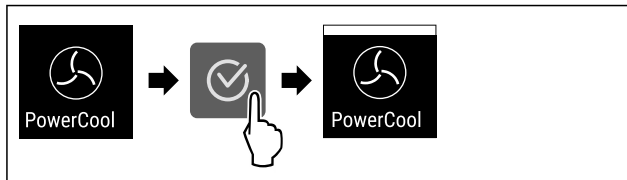


Fig. 69

- ▶ Udfør handlingerne som vist på illustrationen.
- ▷ PowerCool er aktiveret.

Deaktivering af PowerCool



Fig. 70

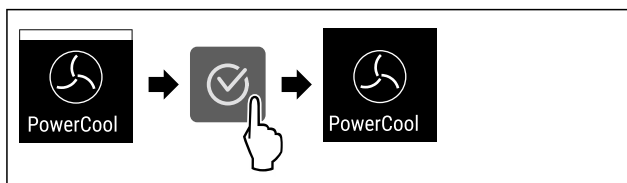


Fig. 71

- ▶ Udfør handlingerne som vist på illustrationen.
- ▷ PowerCool er deaktiveret.



SuperFrost

Med denne funktion aktiverer eller deaktiverer man SuperFrost. Når man aktiverer SuperFrost, forstærker apparatet fryseeffekten. Dermed kan man opnå lavere frysetemperaturer.

Anvendelse:

- Friske fødevarer skal fryses så hurtigt som muligt ind til kernen. Dette sikrer, at fødevarernes næringsværdi, udseende og smag bevares.
- Øg kuldereserverne i opbevarede frostvarer, før apparatet optøs.

Når funktionen er aktiv, kører apparatet med højere effekt. Herved kan apparatets driftsstøj være midlertidigt højere, og energiforbruget stiger.

Hvis døren står åben for længe, fordi du f.eks. ilægger fødevarer, kontrollerer enheden automatisk, om den faktiske temperatur i enheden stemmer overens med den indstillede temperatur i enheden. Hvis forskellen overskrider en bestemt værdi, vil enheden automatisk køle kraftigere. Herved kan den viste temperatur på displayet kan være højere end den faktiske temperatur i enheden. Dette er normalt og altså ikke en fejl i enheden.*

Aktivering af SuperFrost

Kontrollér, at følgende forudsætninger er opfyldt:

- Der tages hensyn til nedfrysningmængden og tidspunktet for aktivering af SuperFrost. (se Indfrysning af fødevarer med SuperFrost)



Fig. 72

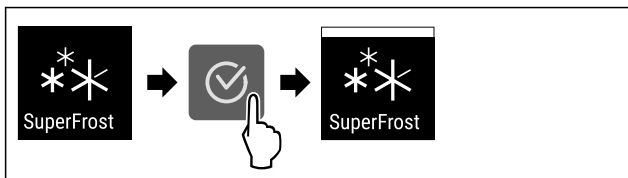


Fig. 73

- ▶ Udfør handlingerne som vist på illustrationen.
- ▶ SuperFrost er aktiveret.

Deaktivering af SuperFrost

SuperFrost deaktiveres automatisk efter 56 til 72 timer, afhængigt af mængden af indlagte fødevarer. Man kan dog også altid deaktivere SuperFrost manuelt:

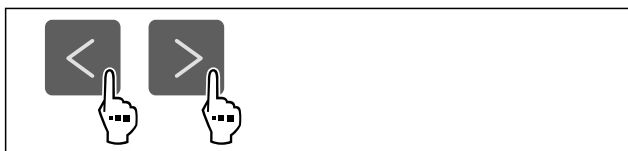


Fig. 74

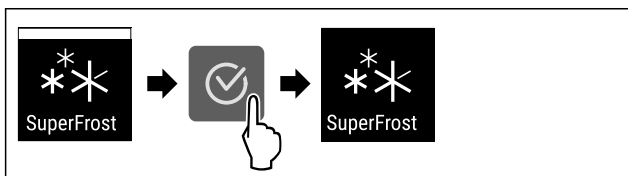


Fig. 75

- ▶ Udfør handlingerne som vist på illustrationen.
- ▶ SuperFrost er deaktiveret.
- ▶ Apparat fortsætter i normaldrift.
- ▶ Apparat køler til den tidligere indstillede temperatur.

PartyMode

Med denne funktion aktiverer eller deaktiverer du PartyMode. PartyMode aktiverer diverse funktioner, der er praktiske i forbindelse med fester.

PartyMode aktiverer følgende funktioner:

- SuperCool (se SuperCool)
- SuperFrost (se SuperFrost)

Du kan indstille alle anførte funktioner individuelt og fleksibelt. Når du deaktiverer PartyMode, annulleres alle ændringer.

Når funktionen er aktiv, kører apparatet med højere effekt. Herved kan apparatets driftsstøj være midlertidigt højere, og energiforbruget stiger.

Aktivering af PartyMode

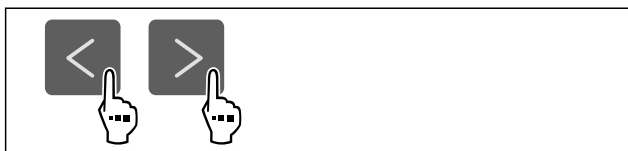


Fig. 76

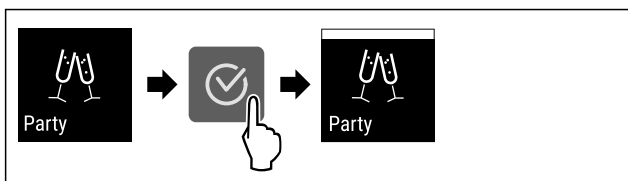


Fig. 77

- ▶ Udfør handlingerne som vist på illustrationen.
- ▶ PartyMode og de tilhørende funktioner er aktiveret.

- ▶ Den aktuelle temperatur blinker, indtil måltemperaturen er nået.

Deaktivering af PartyMode

PartyMode deaktiveres automatisk efter 24 timer. Du kan dog også altid deaktivere PartyMode manuelt:

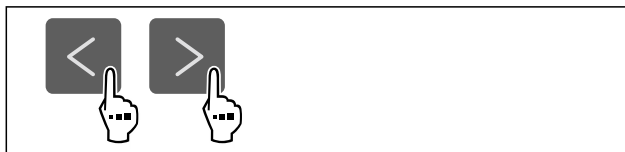


Fig. 78

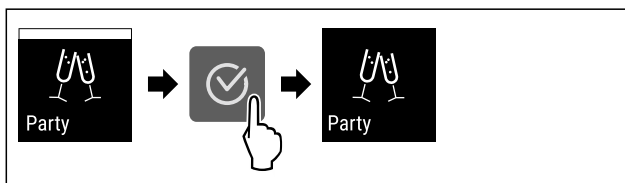


Fig. 79

- ▶ Udfør handlingerne som vist på illustrationen.
- ▶ PartyMode er deaktiveret.
- ▶ Apparat køler til den tidligere indstillede temperatur: Den aktuelle temperatur blinker, indtil måltemperaturen er nået.



HolidayMode

Med denne funktion kan du aktivere eller deaktivere HolidayMode. Når HolidayMode aktiveres, indstilles kølesektionen til 15 °C. Herved spares energi under længere fraværperioder, ligesom dårlig lugt og skimmeldannelse forhindres.

Apparattilstand ved aktiv HolidayMode
Kølesektion køler ned til 15 °C.
EasyFresh køler ned til 15 °C.
I frysesektionen bevares den indstillede temperatur.
PartyMode er deaktiveret.
SuperCool er deaktiveret.
PowerCool er deaktiveret.

Aktivering af HolidayMode

- ▶ Tøm kølesektionen fuldstændigt.
- ▶ Tøm EasyFresh fuldstændigt.

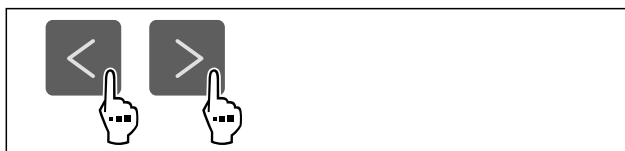


Fig. 80

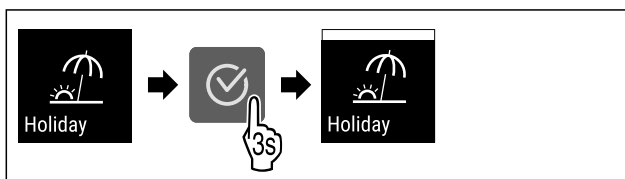


Fig. 81

- ▶ Udfør handlingerne som vist på illustrationen.
- ▶ HolidayMode er aktiveret.
- ▶ Temperaturvisningen viser HolidayMode-symbolet.

Betjening

Deaktivering af HolidayMode



Fig. 82

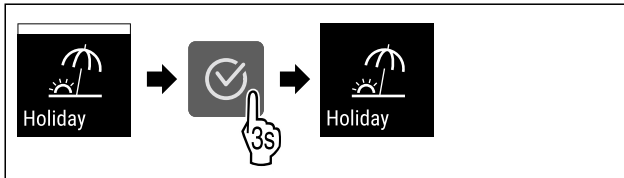


Fig. 83

- ▶ Udfør handlingerne som vist på illustrationen.
- ▶ HolidayMode er deaktiveret.
- ▶ Apparatet køler til den tidligere indstillede temperatur.



SabbathMode

Med denne funktion aktiverer eller deaktiverer du SabbathMode. Hvis du aktiverer denne funktion, vil visse elektroniske funktioner blive slået fra. Det betyder, at apparatet opfylder de religiøse krav til jødiske helligdage som f.eks. sabbat og overholder STAR-K Kosher-certificeringen.

Apparattilstand ved aktiv SabbathMode
På statusdisplayet vises konstant SabbathMode.
Alle funktioner på displayet undtagen funktionen Deaktivering af SabbathMode er spærret.
Aktive funktioner forbliver aktive.
Displayet bliver ved med at lyse, når du lukker døren.
Den indvendige belysning er deaktiveret.
Påmindelser udføres ikke. Det indstillede tidsinterval stoppes.
Påmindelser og advarsler vises ikke.
Der er ingen døralarm.
Der er ingen temperaturalarm.
Afrimningscyklussen arbejder kun på det angivne tidspunkt, uafhængigt af brugen af enheden.
Efter strømsvigt returnerer enheden til SabbathMode.

Apparattilstand

Bemærk

Dette apparat har certificeringen fra instituttet „Institute for Science and Halacha“. (www.machonhalacha.co.il)

Der findes en liste over de STAR-K-certificerede apparater på www.star-k.org/appliances.

Aktivering af SabbathMode



ADVARSEL

Fare for forgiftning som følge af fordærvede madvarer! Når du har aktiveret SabbathMode, og der opstår et strømsvigt, vises der ingen melding i statusvisningen om strømsvigt. Når strømmen er tilbage, fortsætter apparatet med at køre på SabbathMode. Som følge af strømsvigt kan madvarer blive fordærvede og medføre en levnedsmiddel-forgiftning, såfremt de indtages.

Efter et strømsvigt:

- ▶ Undlad at spise madvarer, der var frosne og nu er tøet op.

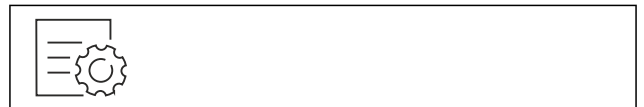


Fig. 84

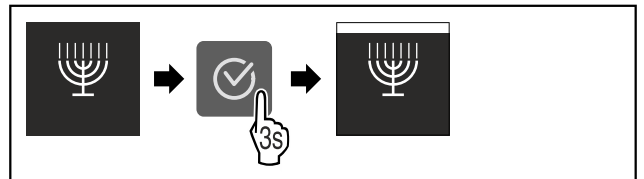


Fig. 85

- ▶ Udfør handlingerne som vist på illustrationen.
- ▶ SabbathMode er aktiveret.
- ▶ På statusdisplayet vises konstant SabbathMode.

Deaktivering af SabbathMode

SabbathMode deaktiveres automatisk efter 80 timer. Du kan dog også altid deaktivere SabbathMode manuelt:

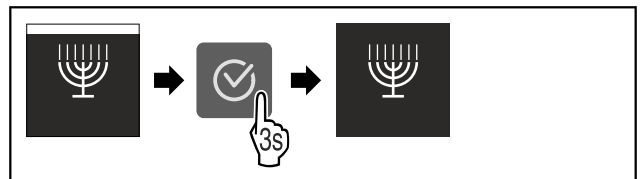


Fig. 86

- ▶ Udfør handlingerne som vist på illustrationen.
- ▶ SabbathMode er deaktiveret.



E-Saver

Med denne funktion kan man aktivere eller deaktivere energisparemodus. Hvis man aktiverer energisparemodus, falder energiforbruget, og temperaturen i apparatet stiger. Fødevarerne holder sig friske, men holdbarheden forkortes.

Temperaturzone	Anbefalet indstilling (se Indstilling af temperaturen i kølensektion)	Temperatur ved aktiv E-Saver
5 °C kølensektion	4 °C	7 °C
-18 °C frysesektion	-18 °C	-16 °C

Temperaturer

Aktivering af E-Saver

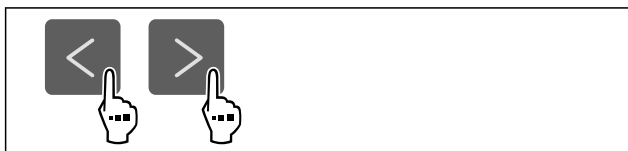


Fig. 87



Fig. 88

- ▶ Udfør handlingerne som vist på illustrationen.
- ▶ Energisparemodus er aktiveret.

Deaktivering af E-Saver

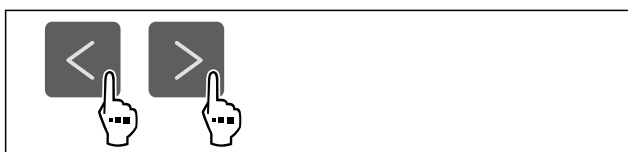


Fig. 89

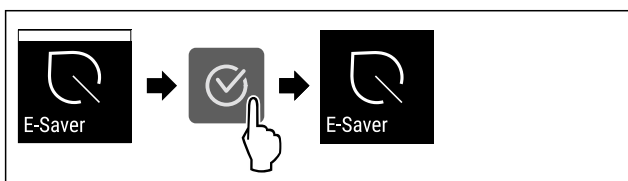


Fig. 90

- ▶ Udfør handlingerne som vist på illustrationen.
- ▶ Energisparemodus er deaktiveret.

CleaningMode

Med denne funktion aktiverer eller deaktiverer du CleaningMode. CleaningMode muliggør komfortabel rengøring af apparatet.

Denne indstilling relaterer til køledelen.

Anvendelse:

- Rengør køledelen. (se 10.6 Rengøring af skabet)

Apparattilstand ved aktiv CleaningMode
På statusdisplayet vises konstant CleaningMode.
Køledelen er slukket.
Den indvendige belysning er aktiveret.
Påmindelserne og advarslerne vises ikke. Der lyder ingen signaltone.

Apparattilstand

Aktivering af CleaningMode



Fig. 91

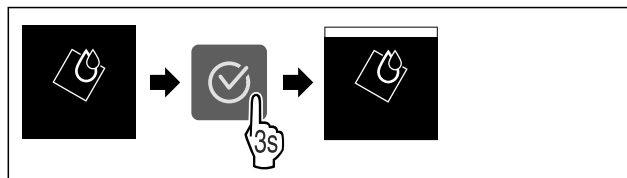


Fig. 92

- ▶ Udfør handlingerne som vist på illustrationen.
- ▶ CleaningMode er aktiveret.
- ▶ På statusdisplayet vises konstant CleaningMode.

Deaktivering af CleaningMode

CleaningMode deaktiveres automatisk efter 60 minutter. Du kan dog også altid deaktivere CleaningMode manuelt:

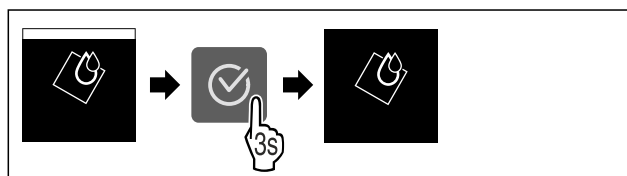


Fig. 93

- ▶ Udfør handlingerne som vist på illustrationen.
- ▶ CleaningMode er deaktiveret.
- ▶ Apparat køler til den tidligere indstillede temperatur.

Indtastningsspærre

Med denne funktion aktiverer eller deaktiverer du indtastningsspærren. Indtastningsspærren forhindrer, at apparatet betjenes utilsigtet, f.eks. af børn.

Anvendelse:

- Undgå utilsigtet ændring af funktioner.
- Undgå utilsigtet slukning af apparatet.
- Undgå utilsigtet temperaturindstilling.

Aktivering af indtastningsspærre

Hvis du aktiverer indtastningsspærren, kan du stadig navigere i menuerne, men du kan ikke vælge eller ændre andre funktioner.

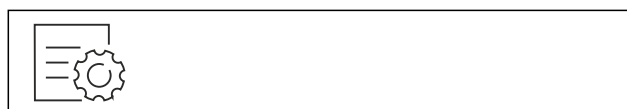


Fig. 94

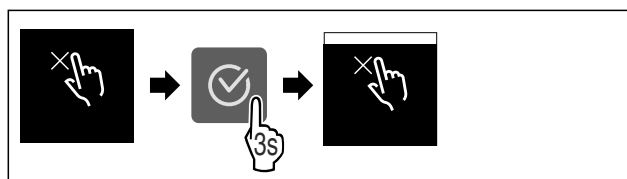


Fig. 95

- ▶ Udfør handlingerne som vist på illustrationen.
- ▶ Indtastningsspærre er aktiveret.

Deaktivering af indtastningsspærre



Fig. 96

Betjening

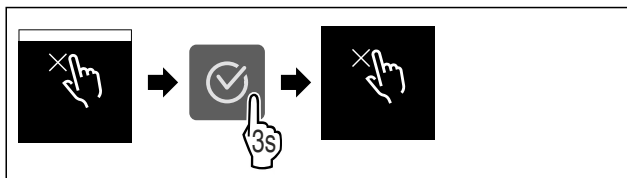


Fig. 97

- ▶ Udfør handlingerne som vist på illustrationen.
- ▷ Indtastningsspærre er deaktiveret.



Påmindelse

Med denne funktion kan man aktivere eller deaktivere påmindelser. Funktionen er aktiveret ved levering fra fabrikken.

Når funktionen er aktiveret, vises følgende påmindelser:

- Udskift FreshAir-aktivt kulfilter (se Udskiftning af FreshAir-aktivt kulfilter)

Aktivering af påmindelse



Fig. 98

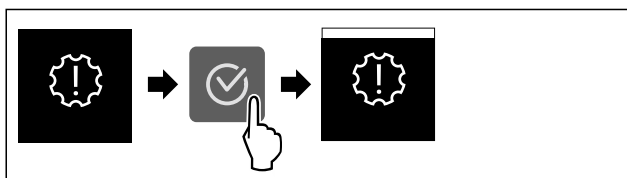


Fig. 99

- ▶ Udfør handlingerne som vist på illustrationen.
- ▷ Påmindelse er aktiveret.

Deaktivering af påmindelse

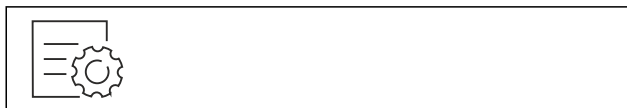


Fig. 100

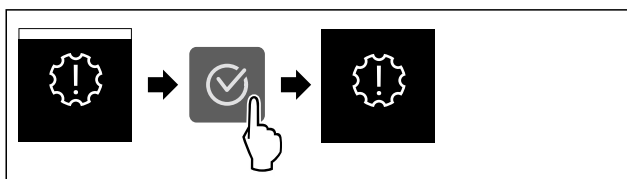


Fig. 101

- ▶ Udfør handlingerne som vist på illustrationen.
- ▷ Påmindelse er deaktiveret.



Temperaturenhed

Brug denne funktion til at indstille temperaturenheden. Du kan indstille grader i Celsius eller Fahrenheit som temperaturenhed.

Indstilling af temperaturenhed



Fig. 102

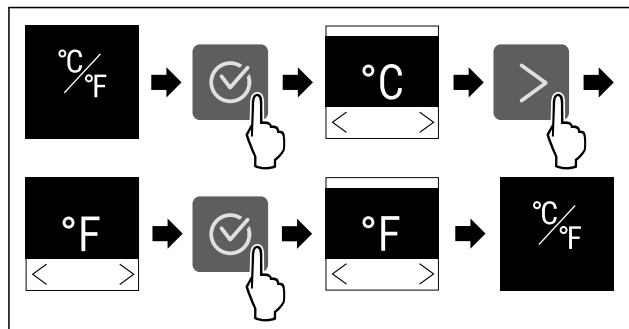


Fig. 103 Vejledende illustration: Skift fra grader i Celsius til grader i Fahrenheit.

- ▶ Udfør handlingerne som vist på illustrationen.
- ▷ Temperaturenhed er indstillet.



Display-lysstyrke

Brug denne funktion til at indstille displayets lysstyrke trinvis.

Du kan indstille følgende lysstyrketrin:

- 40 %
- 60 %
- 80 %
- 100 % (forindstilling)

Indstilling af lysstyrke



Fig. 104

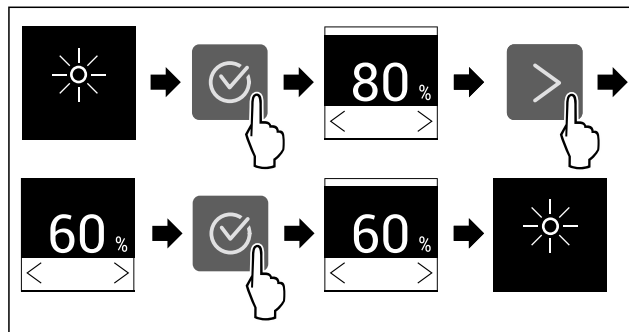


Fig. 105 Vejledende illustration: Skift fra 80 % til 60 %.

- ▶ Udfør handlingerne som vist på illustrationen.
- ▷ Lysstyrke er indstillet.



WLAN

Brug denne funktion til at slutte apparatet til Wi-Fi. Du kan derefter betjene det via SmartDevice-appen på en mobilenhed. Du kan også bruge denne funktion til at afbryde eller nulstille Wi-Fi-forbindelsen.

Hvis du vil oprette forbindelse til et Wi-Fi-netværk, skal du bruge SmartDeviceBox.

Yderligere oplysninger om SmartDevice: (se 2.3 SmartDevice)

Bemærk

SmartDevice-funktionen er ikke tilgængelig i følgende lande: Rusland, Hviderusland, Kasakhstan.

Du kan ikke bruge SmartDeviceBox.

Oprettelse af forbindelse til et Wi-Fi-netværk første gang

Kontrollér, at følgende forudsætninger er opfyldt:

- SmartDeviceBox er købt og sat i. (se 2.3 SmartDevice)
- SmartDevice-appen er installeret (se apps.home.liebherr.com).
- Registreringen i SmartDevice-appen er afsluttet.



Fig. 106

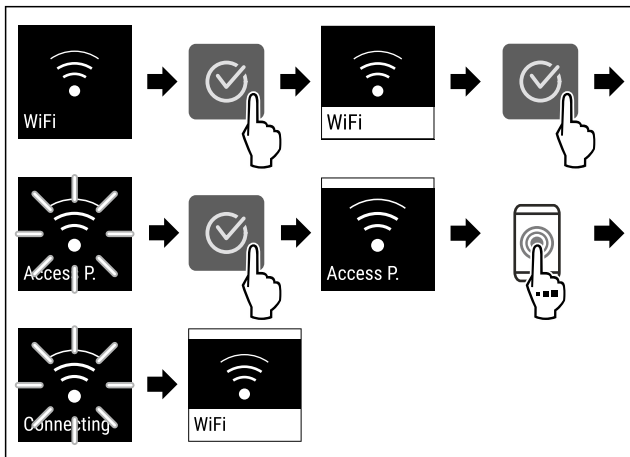


Fig. 107

- ▶ Udfør handlingerne som vist på illustrationen.
- ▷ Forbindelsen er etableret.

Afbrydelse af WLAN-forbindelsen



Fig. 108

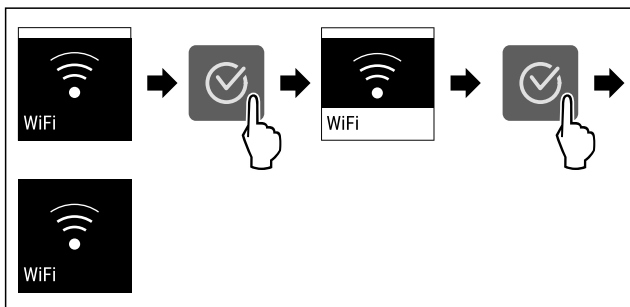


Fig. 109

- ▶ Udfør handlingerne som vist på illustrationen.
- ▷ Forbindelsen er afbrudt.

Nulstilling af WLAN-forbindelsen



Fig. 110

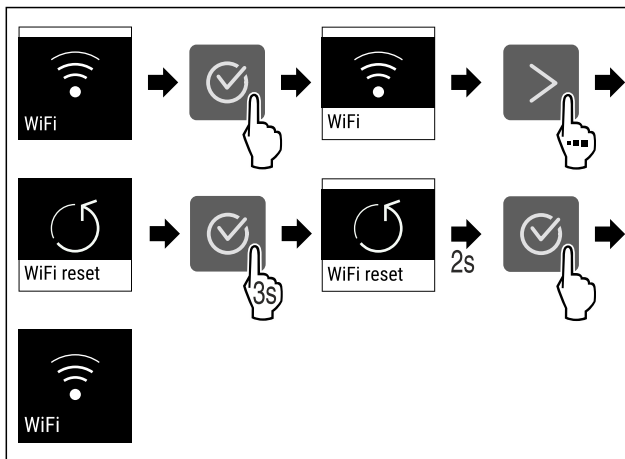


Fig. 111

- ▶ Udfør handlingerne som vist på illustrationen.
- ▷ Wi-Fi-forbindelse og andre Wi-Fi-indstillinger nulstilles til fabriksindstillingen.

Se oplysninger om Wi-Fi-forbindelsen



Fig. 112

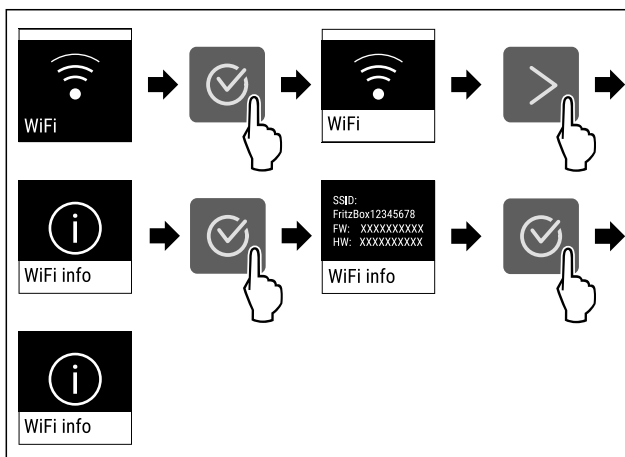


Fig. 113

- ▶ Udfør handlingerne som vist på illustrationen.



Apparatooplysninger

Brug denne funktion til at få vist apparatets modelnavn, indeks, serienummer og servicenummer. Man har brug for apparatooplysningerne, hver gang man kontakter kundeservice. (se 11.4 Kundeservice)

Visning af apparatooplysninger



Fig. 114



Fig. 115

Betjening

- ▶ Udfør handlingerne som vist på illustrationen.
- ▷ Display viser apparatoplysninger.



Software

Brug denne funktion til at få vist apparatets softwareversion.

Visning af softwareversion



Fig. 116



Fig. 117

- ▶ Udfør handlingerne som vist på illustrationen.
- ▷ Display viser softwareversion.



Start af afrimningscyklus

Med denne funktion kan man manuelt starte den automatiske afrimningscyklus, hvis afrimningscyklussen ikke starter automatisk i tilfælde af en fejl.

Start af afrimningscyklus



Fig. 118

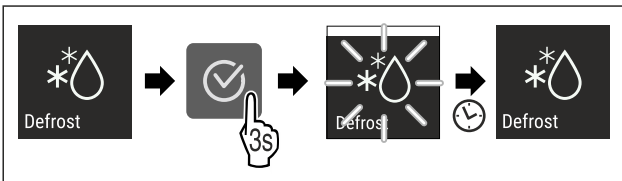


Fig. 119

- ▶ Udfør handlingerne som vist på illustrationen.
- ▷ Afrimningscyklus er startet: Symbol blinker, indtil afrimningscyklus automatisk afsluttes.
- ▷ Når afrimningscyklussen er færdig: Apparat fortsætter i normaldrift.

Afbrydelse af afrimningscyklus

Afrimningscyklussen afsluttes automatisk. Man kan dog også altid afbryde afrimningscyklussen i løbet af afrimningsprocessen:

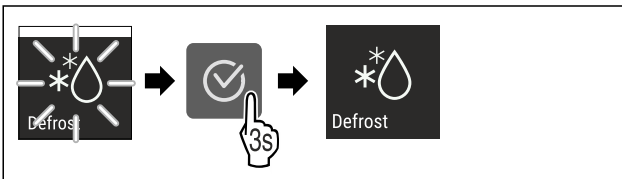


Fig. 120

- ▶ Udfør handlingerne som vist på illustrationen.
- ▷ Afrimningscyklus er afbrudt.
- ▷ Apparat fortsætter i normaldrift.



Døralarm

Med denne funktion kan man aktivere eller deaktivere døralarmen. Døralarmen lyder, når døren har været åbnet for længe. Døralarmen er aktiveret ved levering fra fabrikken. Man kan indstille, hvor længe døren må være åbnet, før døralarmen lyder.

Man kan indstille følgende værdier:

- 1 minut
- 2 minutter
- 3 minutter
- Off

Indstilling af døralarm



Fig. 121

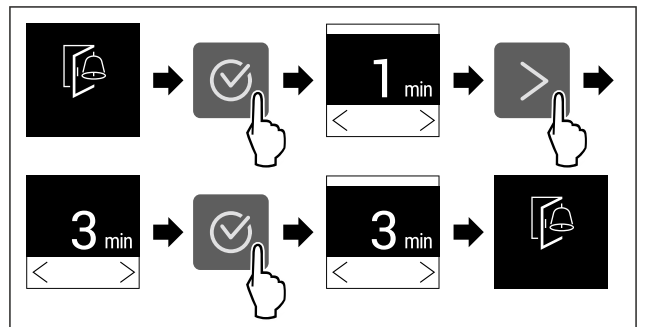


Fig. 122 Vejledende illustration: Skift døralarm fra 1 minut til 3 minutter.

- ▶ Udfør handlingerne som vist på illustrationen.
- ▷ Døralarm er indstillet.

Deaktivering af døralarm



Fig. 124

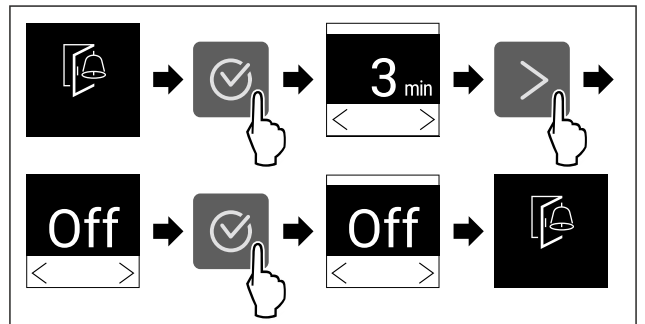


Fig. 125

- ▶ Udfør handlingerne som vist på illustrationen.
- ▷ Døralarm er deaktiveret.



Demotilstand

Demotilstanden er en særlig funktion for forhandlere, der ønsker at demonstrere apparatets funktioner. Hvis du aktiverer demotilstanden, deaktiveres alle køletekniske funktioner.

Hvis du tænder for apparatet, og der vises "Demo" i statusvisningen, er demotilstanden allerede aktiveret.

Hvis du aktiverer demotilstanden og derefter deaktiverer den igen, nulstilles apparatet til fabriksindstillingerne. (se Nulstilling til fabriksindstillinger)

Aktivering af demotilstand



Fig. 126

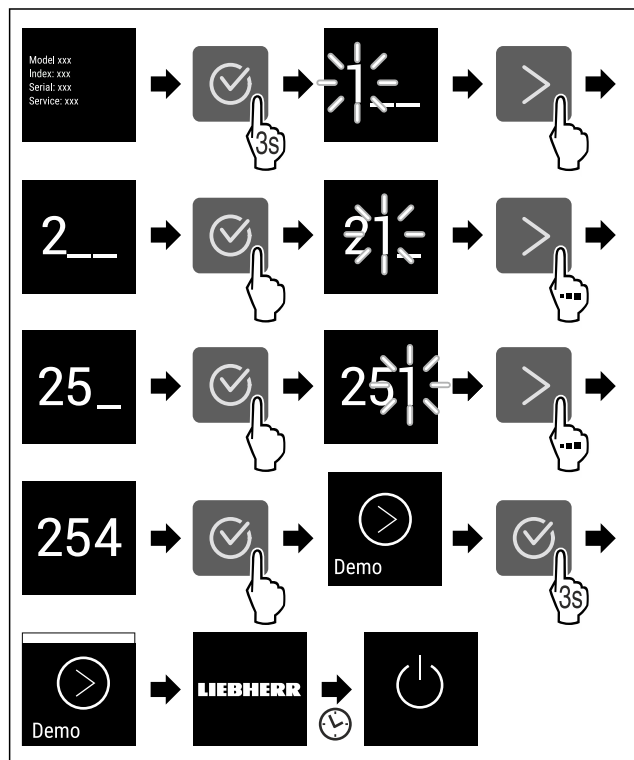


Fig. 127

- ▶ Udfør handlingerne som vist på illustrationen.
- ▶ Demotilstand er aktiveret.
- ▶ Apparatet er slukket.
- ▶ Tænd for apparatet. (se 5.1 Tilkobling af apparatet (første ibrugtagning))
- ▶ "DEMO" vises i statusvisningen.

Deaktivering af demotilstand



Fig. 128

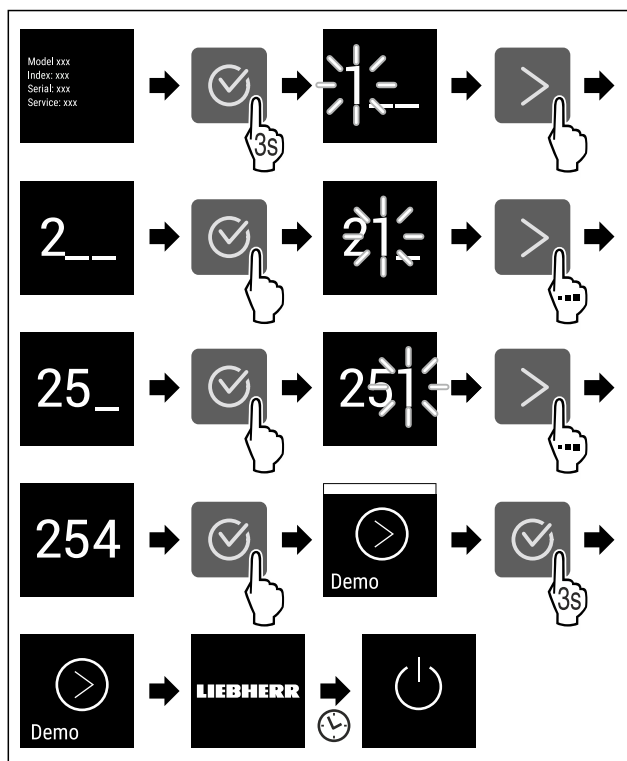


Fig. 129

- ▶ Udfør handlingerne som vist på illustrationen.
- ▶ Demotilstand er deaktiveret.
- ▶ Apparatet er slukket.
- ▶ Tænd for apparatet. (se 5.1 Tilkobling af apparatet (første ibrugtagning))
- ▶ Apparatet nulstilles til fabriksindstillingerne.

Nulstilling til fabriksindstillinger

Brug denne funktion til at nulstille alle indstillinger til fabriksindstillinger. Alle indstillinger, du måtte have foretaget indtil videre, vil blive nulstillet til de oprindelige indstillinger.

Udførelse af nulstilling



Fig. 130

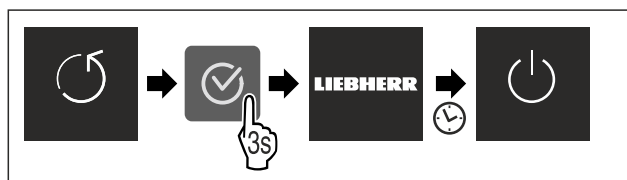


Fig. 131

- ▶ Udfør handlingerne som vist på illustrationen.
- ▶ Apparat er nulstillet.
- ▶ Apparat er slukket.
- ▶ Genstart apparat. (se 5.1 Tilkobling af apparatet (første ibrugtagning))

8.3 Meddelelser

Der findes to kategorier af meddelelser:

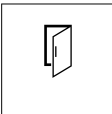


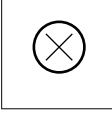
Betjening

Kategori	Betydning
Advarsel	Advarsler vises i forbindelse med døralarmer eller funktionsfejl. Du kan selv afslutte de mere simple advarsler. Ved mere alvorlige funktionsfejl skal du kontakte kundeservice. (se 11.4 Kundeservice)
Påmindelse	Påmindelser husker dig på generelle fremgangsmåder. Du kan udføre disse fremgangsmåder og dermed afslutte meddelelsen.

8.3.1 Oversigt over advarsler

Apparatets adfærd ved advarsler:

- Advarsel vises på displayet.
- Alarmtone lyder med tiltagende lydstyrke.
- Ved visse advarsler pulserer den indvendige belysning.

Meddelelse	Årsag	Afslutning af meddelelse
 Døralarm	Meddelelsen vises, hvis døren har været åbnet for længe.	Foretag handlinger. (se Døralarm)
 Strømsvigtsskive- alarm	Meddelelsen vises, når frysetemperaturen er steget pga. strømsvigt.	Foretag handlinger. (se Strømsvigtsskivealarm)
 Temperatur- alarm	Meddelelsen vises, når frysetemperaturen ikke svarer til den indstillede temperatur.	Foretag handlinger. (se Temperaturalarm)
 Fejl	Meddelelsen vises, hvis der er opstået en apparatfejl. En komponent i apparatet gør opmærksom på en fejl.	Foretag handlinger. (se Fejl)

8.3.2 Afslutning af advarsler

Døralarm

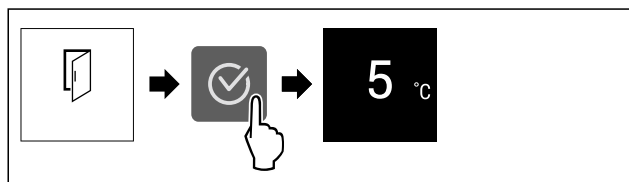


Fig. 132 Vejledende illustration

- ▶ Udfør handlingerne som vist på illustrationen.
- eller-
- ▶ Luk døren.
- ▶ Displayet springer til statusvisningen.
- ▶ Enhed køler kraftigere, hvorved den viste temperatur på displayet kan være højere end den faktiske temperatur i enheden.*
- ▶ Støjen fra enheden kan være højere.*

Man kan indstille, hvor længe døren må være åbnet, før døralarmen lyder. (se Indstilling af døralarm)

Strømsvigtsskivealarm

Når strømmen er retableret, køler enheden automatisk ned til den tidligere indstillede måltemperatur, uden at man behøver at kvittere denne meddelelse. Man skal dog kvittere meddelelsen for at få den til at forsvinde fra displayet.

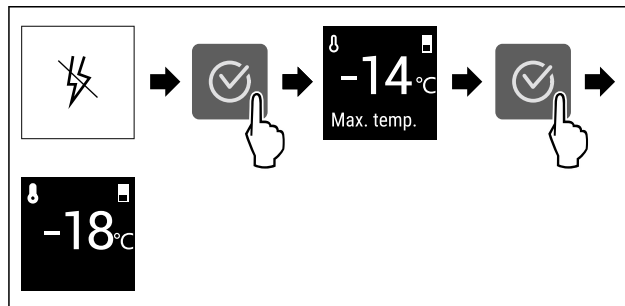


Fig. 133 Vejledende illustration

- ▶ Tryk på bekræftelsessymbolet.
- ▶ Den varmeste frysetemperatur vises.
- ▶ Hvis frysetemperaturen har ligget under -9 °C: Fødevarer vil stadig være spiselige.
Hvis frysetemperaturen har været over -9 °C:
- ▶ Kontrollér fødevarerne.
- ▶ Tryk på bekræftelsessymbolet.
- ▶ Displayet springer til statusvisningen: Den aktuelle temperatur og måltemperaturen vises.

Temperaturalarm

Årsagen til temperaturforskel kan være:

- Du har ilagt varme, friske fødevarer.
- Der er kommet for meget varm luft ind, mens madvarer blev flyttet rundt og taget ud.
- Der har været en længere strømafbrydelse.
- Apparatet er defekt.
- ▶ Afhjælp årsag.
- ▶ Apparatet køler til den tidligere indstillede måltemperatur.

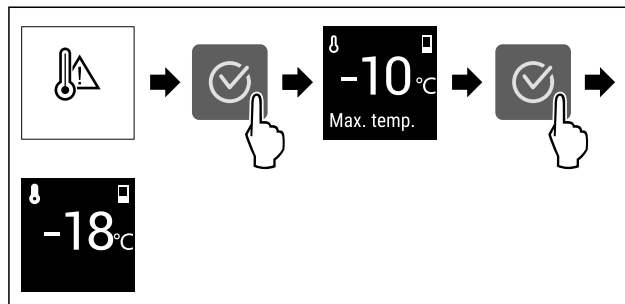


Fig. 134 Vejledende illustration

- ▶ Tryk på bekræftelsessymbolet.
- ▶ Den varmeste frysetemperatur vises.
- ▶ Hvis frysetemperaturen har ligget under -9 °C: Fødevarer vil stadig være spiselige.
Hvis frysetemperaturen har været over -9 °C:
- ▶ Kontrollér fødevarerne.
- ▶ Tryk på bekræftelsessymbolet.
- ▶ Displayet springer til statusvisningen: Den aktuelle temperatur og måltemperaturen vises.

Fejl

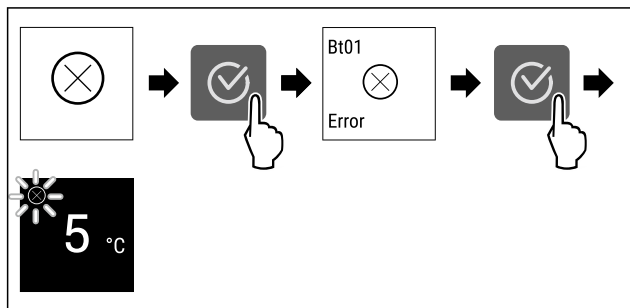


Fig. 135 Vejledende illustration

- ▶ Tryk på bekræftessymbolet.
- ▶ Fejlkoden vises.
- ▶ Notér fejlkoden.
- ▶ Tryk på bekræftessymbolet.
- ▶ Displayet springer til statusvisningen.
- ▶ Kontakt kundeservice. (se 11.4 Kundeservice)


8.3.3 Oversigt over påmindelser

Apparatets adfærd ved påmindelser:

- Påmindelse vises på displayet.
- Alarmtone lyder.
- Ved visse påmindelser pulserer den indvendige belysning.

Man kan deaktivere følgende påmindelser (se Deaktivering af påmindelse) :

- Udskiftning af FreshAir-aktivt kulfilter

Meddelelse	Årsag	Afslutning af meddelelse
 Udskiftning af FreshAir-aktivt kulfilter	Meddelelsen vises, hvis FreshAir-aktivkulfileret skal udskiftes.	Foretag handlinger. (se Udskiftning af FreshAir-aktivt kulfilter)

8.3.4 Afslutning af påmindelser

Udskiftning af FreshAir-aktivt kulfilter

Liebherr anbefaler: Udskift FreshAir det aktive kulfilter hver 6. måned.

Bemærk

Du kan købe FreshAir-aktivkulfileret i vores Liebherr-Hausgeräte-butik på home.liebherr.com/shop/de/deu/zubehor.html.

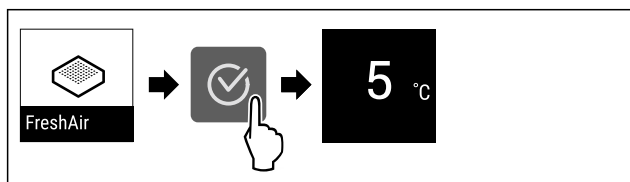


Fig. 136 Vejledende illustration

- ▶ Tryk på bekræftessymbolet.
- ▶ Udskift det aktive kulfilter. (se 10.1 FreshAir-aktivkulfileret)
- ▶ Det aktive kulfilter sikrer optimal luftkvalitet i køleapparatet.
- ▶ Påmindelsen vises igen efter 6 måneder.

Hvis du ikke længere ønsker at få denne påmindelse, kan du deaktivere den. (se Deaktivering af påmindelse)

9 Udstyr

9.1 Dørhylder

Dørhylder er velegnede til opbevaring af drikkevarer og fødevarer. Du kan forskyde dørhylderne til individuelle anvendelsesformål og demontere dem i forbindelse med rengøring. Liebherr anbefaler dog, at man bruger dørhylderne i den fabriksleverede position i døren.

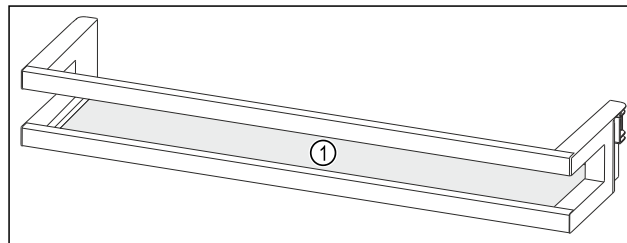


Fig. 137 Vejledende illustration af dørhylder

(1) Hylde

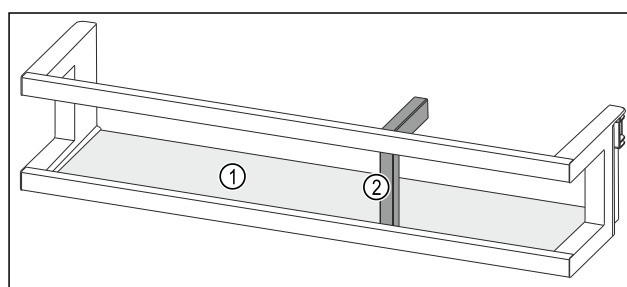


Fig. 138 Vejledende illustration af dørhylde med flaskeholder

(1) Hylde

(2) Flaskeholder

Følgende tabel viser eksempler på, hvad der kan opbevares i hver dørhylde.

Dørhylde	Fødevarer
Dørhylde (se Fig. 137)	Smør, ost, konserves, tuber
Dørhylde med flaskeholder (se Fig. 138)	Flasker Brug den forskydelige flaskeholder til at fastgøre flaskerne i dørhylden.

9.1.1 Udtagning af dørhylde

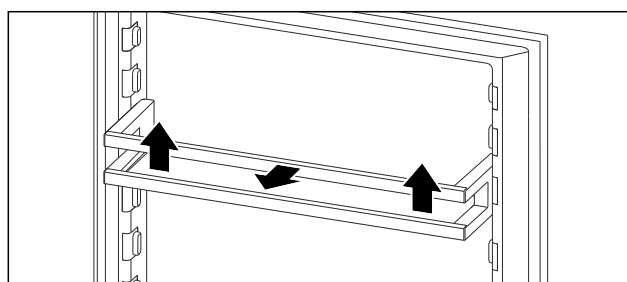


Fig. 139 Vejledende illustration

- ▶ Skub dørhylden opad.
- ▶ Træk dørhylden fremad.

Udstyr

9.1.2 Indsætning af dørhylde

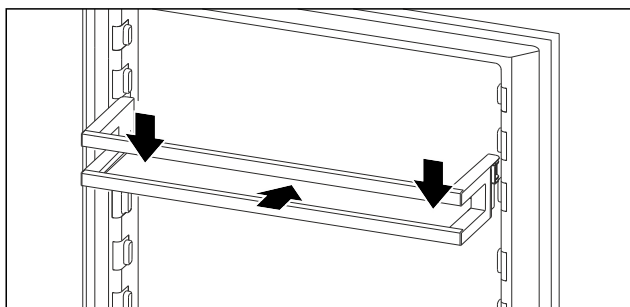


Fig. 140 Vejledende illustration

- ▶ Skub dørhylden ind.
- ▶ Tryk dørhylden nedad.

9.2 Hylde

9.2.1 Flytning/udtagning af hylde

Hyldeerne er sikret med udtræksstop, så de ikke kan trækkes ud utilsigtet.

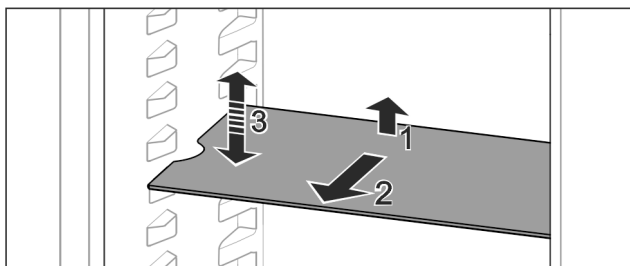


Fig. 141

- ▶ Løft hylden og træk den fremad.
- ▶ Udsparring i siden til hyldeposition.
- ▶ Forskyd hylden: Løft eller sænk til en ønsket højde, og skub den i.

-eller-

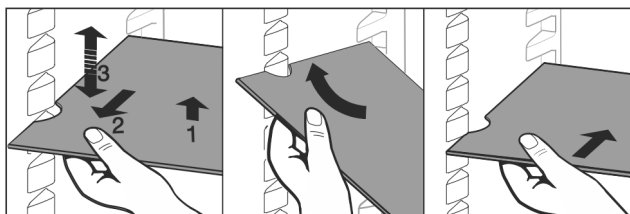


Fig. 142

- ▶ Tag hylden helt ud: Træk ud fremefter.
- ▶ Forenklet udtagning: Anbring hylden skråt.
- ▶ Sæt hylden i igen: Skub i indtil anslag.
- ▶ Udtræksstoppene peger nedad.
- ▶ Udtræksstoppene er placeret bag den forreste hylde.

Hylde over EasyFresh-rummene kan også tages ud.

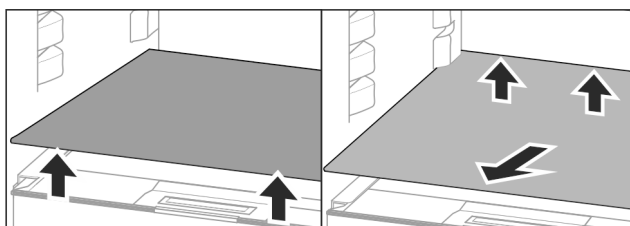


Fig. 143

- Tag hylden ud:
- ▶ Løft hylden foran og bagtil.
 - ▶ Tag den ud fremad.

Stil ikke varer på dækslet til rummet nedenunder!

Skub hylden ind:

- ▶ Anbring hylden skråt, så den skråner bagud og nedad.
- ▶ Udtræksstoppene peger nedad.
- ▶ Skub hylden ind på plads.

9.2.2 Adskillelse af hylde

Hyldeerne kan skilles ad til rengøring.

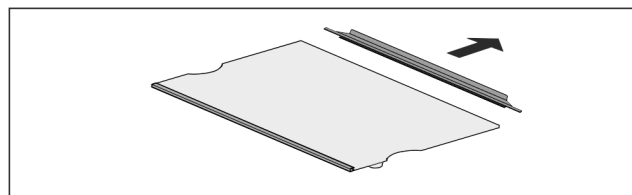


Fig. 144

- ▶ Adskil hylde.

9.3 Skuffer

Du kan tage skufferne ud i forbindelse med rengøring.

Du kan tage skufferne ud for at benytte VarioSpace.

Udtagningen og isætningen af skufferne varierer afhængigt af udtrækssystemet. Dit apparat kan fås med forskellige udtrækssystemer.

Bemærk

Energiforbruget stiger, og køleeffekten reduceres, hvis ventilationen er utilstrækkelig.

- ▶ Lad den nederste skuffe blive i enheden.
- ▶ Hold altid ventilatorluftslidserne frie på indersiden af bagvæggen.

9.3.1 Skuffe på bunden af apparatet eller en glasplade

Skuffen kører direkte på bunden af apparatet eller på en glasplade. Der findes ingen skinner.

Hvis du tager skufferne ud, kan du anvende glaspladerne under dem som hylde.

Udtagning af skuffe

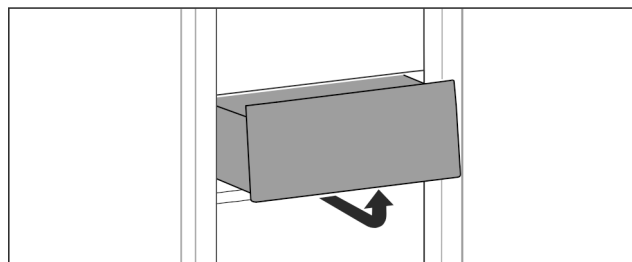


Fig. 145

- ▶ Tag skuffen ud som vist på tegningen.

Isætning af skuffe

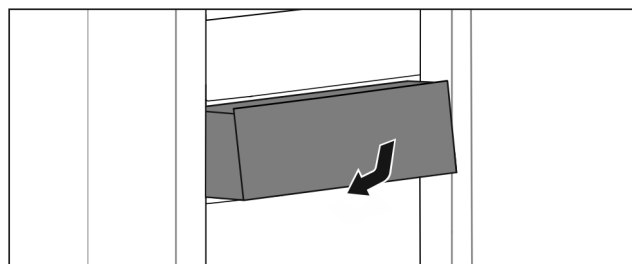


Fig. 146

- ▶ Sæt skuffen i som vist på tegningen.

9.3.2 Skuffe på glideskinner

Udtagning af skuffe

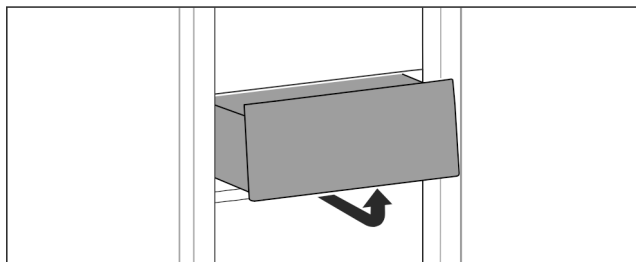


Fig. 147

- ▶ Tag skuffen ud som vist på tegningen.

Isætning af skuffe

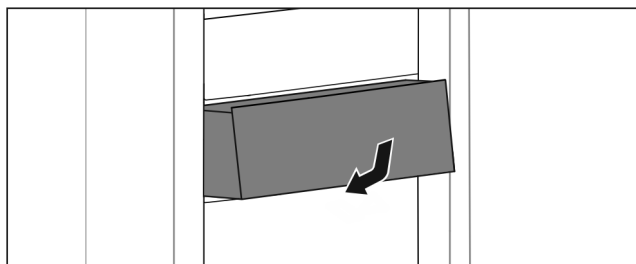


Fig. 148

- ▶ Sæt skuffen i som vist på tegningen.

9.3.3 Skuffe på teleskopskinner

Skuffen kører med udtrækkelige skinner (teleskopskinner). Der findes teleskopskinner med komplet udtræk og teleskopskinner med delvist udtræk. Skuffer med komplet udtræk kan trækkes fuldstændigt ud af apparatet. Skuffer med delvist udtræk kan ikke trækkes fuldstændigt ud af apparatet. Hvilket system der er i dit apparat, afhænger af apparattypen.

Komplet udtræk*

Du genkender det komplette udtræk på en klemme, der befinder sig bagved til venstre og højre på skinnen.

Udtagning af skuffe

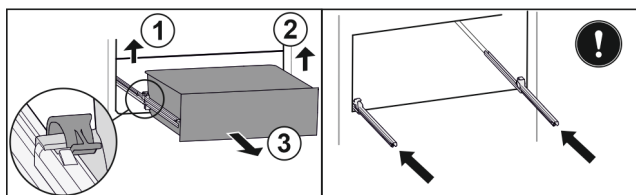


Fig. 149

- ▶ Træk skuffen ud indtil anslag.
- ▶ Løft den venstre klemme, og træk samtidigt skuffen i venstre side fremad. Fig. 149 (1)
- ▶ Løft den højre klemme, og træk samtidigt skuffen i højre side fremad. Fig. 149 (2)
- ▶ Tag skuffen ud fremefter. Fig. 149 (3)
- ▶ Skub skinnerne ind.

Isætning af skuffe

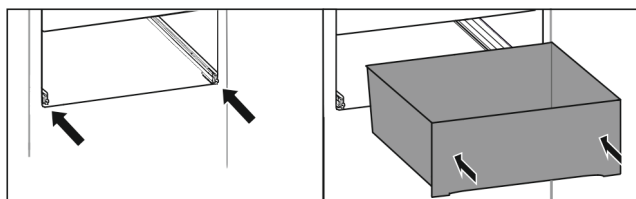


Fig. 150

- ▶ Skub skinnerne ind.

- ▶ Sæt skuffen på skinnerne.
- ▶ Skub skuffen bagud.
- ▶ Skuffen går hørbart i indgreb bagtil.

Deludtræk køledel*

Udtagning af skuffe

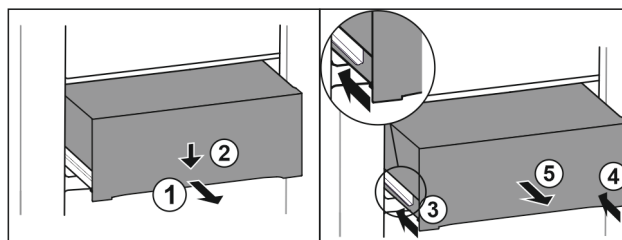


Fig. 151

- ▶ Træk skuffen halvt ud. Fig. 151 (1)
- ▶ Tryk skuffen ned på forsiden. Fig. 151 (2)
- ▶ Skub venstre skinne ca. 2 cm ind. Fig. 151 (3)
- ▶ Skub højre skinne ca. 2 cm ind. Fig. 151 (4)
- ▶ Tag skuffen ud fremefter. Fig. 151 (5)

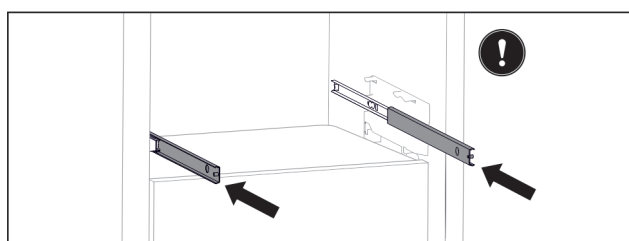


Fig. 152

Hvis skinnerne ikke er skubbet helt ind efter udtagningen af skuffen:

- ▶ Skub skinnerne helt ind.

Isætning af skuffe

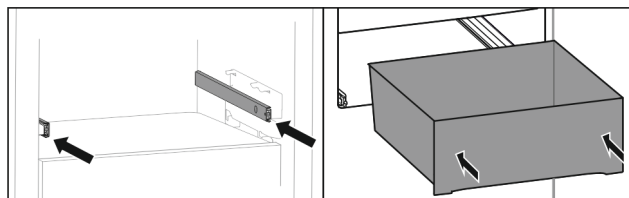


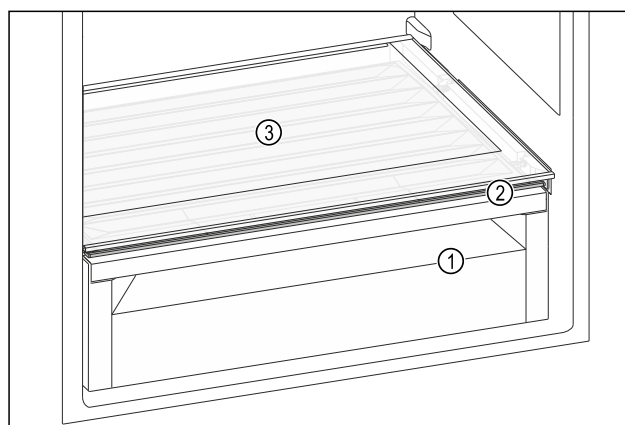
Fig. 153

- ▶ Skub skinnerne ind.
- ▶ Sæt skuffen på skinnerne.
- ▶ Skub skuffen bagud.

9.4 Bokslåg EasyFresh-safe

Bokslåget sikrer permanent luftfugtighed.

Bokslåget befinder sig direkte på skuffen og kan være dækket af hylder eller ekstra skuffer.



Udstyr

Fig. 154 Vejledende illustration af bokslåg EasyFresh-safe

- (1) EasyFresh-safe
- (2) Bokslåg EasyFresh-safe
- (3) Hylde

9.4.1 Reduktion af luftfugtighed i skuffen

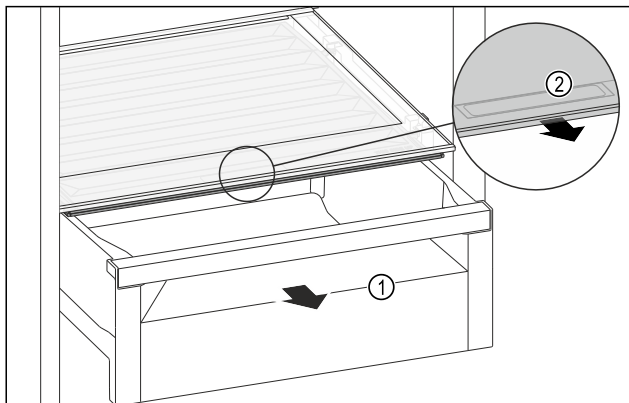


Fig. 155

- ▶ Træk skuffen Fig. 155 (1) ud.
- ▶ Tag fat i grebsforsænkningen Fig. 155 (2) i bokslåget, og træk samtidigt bokslåget frem.
- ▶ Når skuffen er lukket, er der et lille mellemrum mellem bokslåget og skuffen.

9.4.2 Forøgelse af luftfugtighed i skuffen

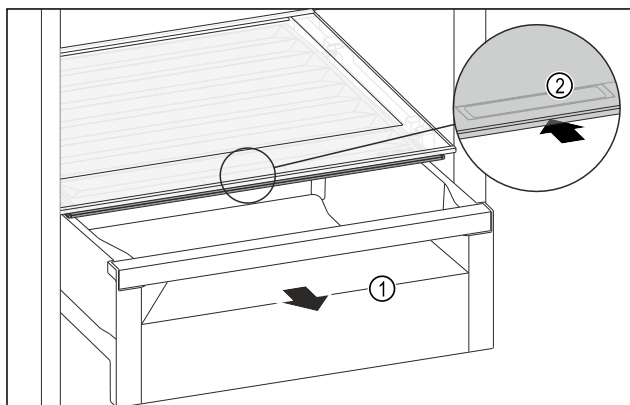


Fig. 156

- ▶ Træk skuffen Fig. 156 (1) ud.
- ▶ Tag fat i grebsforsænkningen Fig. 156 (2) i bokslåget, og skub samtidigt bokslåget tilbage.
- ▶ Når skuffen er lukket, slutter bokslåget tæt til skuffen.

9.5 Glasplader

Du kan tage glaspladen under skufferne ud for at rengøre dem.

Du kan tage glaspladen under skufferne ud for at benytte VarioSpace.

9.5.1 Isætning/udtagning af glasplade

Kontrollér, at følgende forudsætninger er opfyldt:

- Glasplade under skuffe: Skuffen er taget ud. (se 9.3 Skuffer)

Udtagning af glasplade

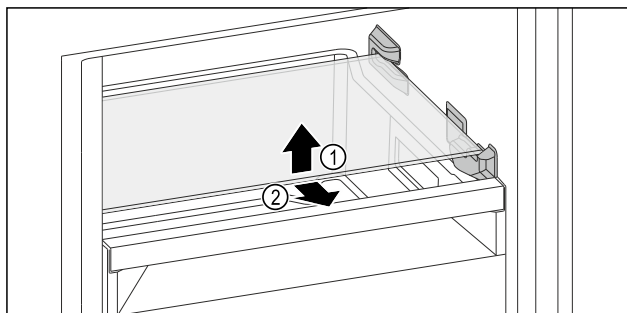


Fig. 157 Vejledende illustration af glaspladen

- ▶ Løft glaspladen op foran.
- ▶ Tag glaspladen ud fremefter.

Isætning af glasplade

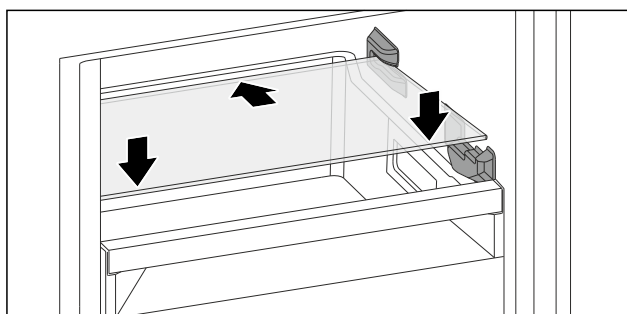


Fig. 158 Vejledende illustration af glaspladen

- ▶ Påsæt glaspladen skråt bag stopperne.
- ▶ Sænk glaspladen ned.
- ▶ Skub glaspladen bagud.

9.6 VarioSpace

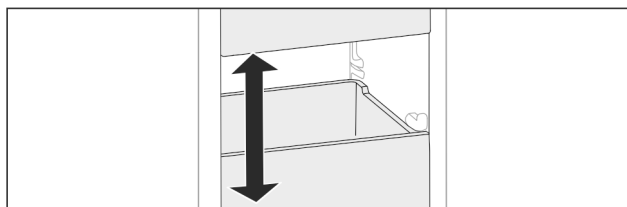


Fig. 159

Du kan tage skuffer og glasplader ud af apparatet. På den måde får du plads til store fødevarer som fjerkræ, kød, store dele af vildt samt højt bagværk. Disse fødevarer kan dermed fryses i hel tilstand og tilberedes videre.

- ▶ Vær opmærksom på skuffernes og glaspladernes belastningsgrænser (se 11.1 Tekniske data).

9.7 Flaskeholder

9.7.1 Anvendelse af flaskeholderen

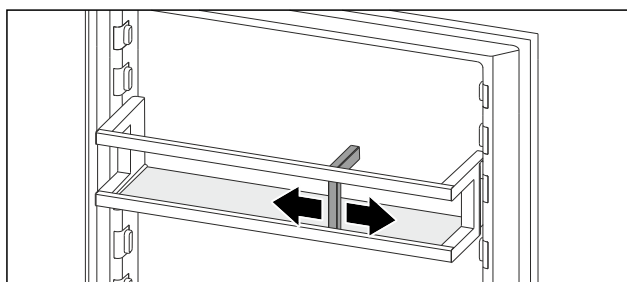


Fig. 160

- ▶ Skub flaskeholderen hen til flaskerne.
- ▶ Flaskerne vælter ikke.

10 Service

10.1 FreshAir-aktivkulfilter

FreshAir-aktivkulfilteret befinder sig i rummet over ventilatoren.

Det sikrer en optimal luftkvalitet.

- Skift aktivkulfilteret hver 6. måned.
Når påmindelsen aktiveres, beder en meddelelse i displayet dig om at skifte.
- Aktivkulfilteret kan bortskaffes sammen med husholdningsaffaldet.

Bemærk

Du kan købe FreshAir-aktivkulfilteret i vores Liebherr-Hausgeräte-butik på home.liebherr.com/shop/de/deu/zubehor.html.

10.1.1 Udtagning af FreshAir-aktivkulfilteret

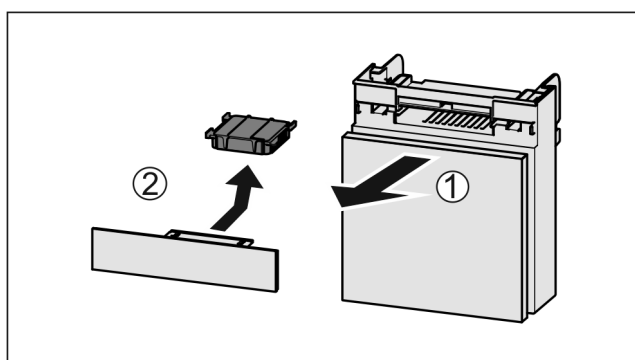


Fig. 161

- ▶ Træk rummet fremad Fig. 161 (1).
- ▶ Tag aktivkulfilteret Fig. 161 (2) ud.

10.1.2 Isætning af FreshAir-aktivkulfilteret

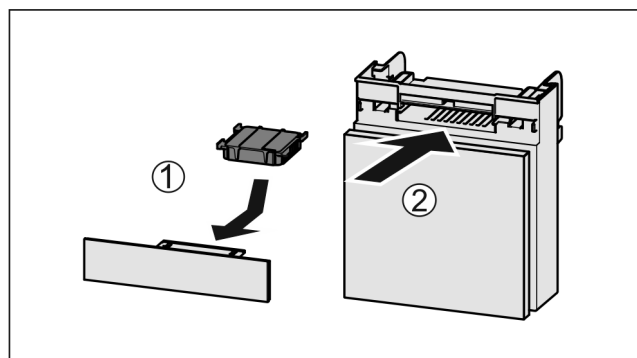


Fig. 162

- ▶ Anbring aktivkulfilteret som vis på billedet Fig. 162 (1).
- ▶ Aktivkulfilteret går i indgreb.
Hvis aktivkulfilteret vender nedad:
- ▶ Skub rummet ind Fig. 162 (2).
- ▶ Nu er aktivkulfilteret klar til anvendelse.

10.2 Fjernelse/indsættelse af flaskeholder

10.2.1 Fjernelse af flaskeholder

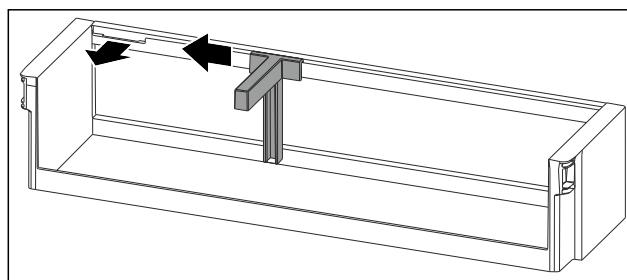


Fig. 163

- ▶ Skub flaskeholderen til siden indtil udsparingen.
- ▶ Tag flaskeholderen ud fremefter.

10.2.2 Indsætning af flaskeholder

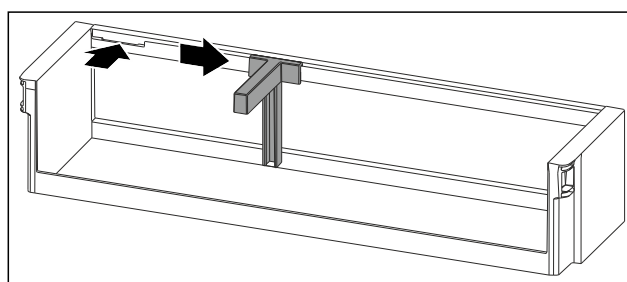


Fig. 164

- ▶ Indsæt flaskeholderen i udsparingen.
- ▶ Skub flaskeholderen til siden til den ønskede position.

10.3 Adskillelse/montering af udtrækssystemer

10.3.1 Henvisninger til adskillelse

Du kan skille udtrækssystemer ad med henblik på rengøringen. Dit apparat kan fås med forskellige udtrækssystemer.

De følgende udtrækssystemer kan skilles ad eller kan ikke skilles ad:

Udtrækssystem	Kan skilles ad / kan ikke skilles ad
Skuffe på bunden af apparatet eller en glasplade	Kan ikke skilles ad
Skuffe på glideskinner	Kan ikke skilles ad
Komplet udtræk*	Kan ikke skilles ad*
Deludtræk kølesektion*	Kan ikke skilles ad*

10.4 Bokslåg EasyFresh-safe

Man kan tage bokslåget ud i forbindelse med rengøring.

10.4.1 Udtagning af bokslåg

Kontrollér, at følgende forudsætninger er opfyldt:

- Hylde lige over den variable skuffe er fjernet. (se 9.2 Hylde)
- Skuffen lige under bokslåget er fjernet. (se 9.3 Skuffer)

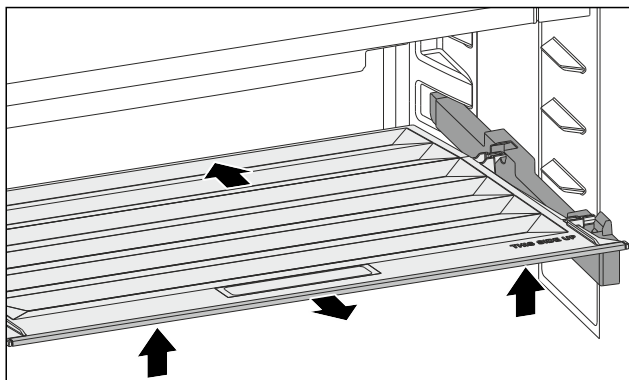


Fig. 165

- ▶ Skub bokslåget tilbage.
- ▶ Løft bokslåget op foran.
- ▶ Udtag bokslåget foran i en opadgående vinkel.

10.4.2 Indsætning af bokslåg

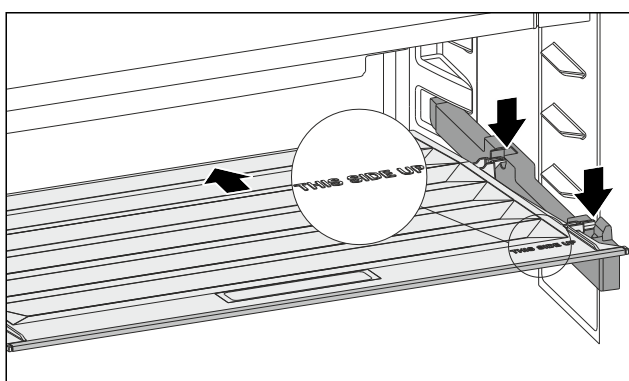


Fig. 166

Hvis teksten THIS SIDE UP vender opad:

- ▶ Indsæt de bageste holdedele i de bageste åbninger.
- ▶ Skub bokslåget tilbage.
- ▶ Sænk bokslåget foran, og bring de forreste holdedele i indgreb i åbningerne.
- ▶ Bring bokslåget i den ønskede position.

10.5 Afrimning af apparatet

10.5.1 Afrimning af køledelen

Afrimningen sker automatisk. Afrimningsvandet løber af via afløbsåbningen og fordamper.

Vanddråber eller et tyndt lag rim eller is på bagvæggen er betinget af funktionen og er helt normalt. De skal ikke fjernes.

Som følge af den energioptimerede regulering af apparatet kan der indimellem dannes et lag af rim eller is.

- ▶ Rengør afløbsåbningen med jævne mellemrum. (se 10.6 Rengøring af skabet)

10.5.2 Afrimning af frysedel med NoFrost

Afrimningen sker automatisk via NoFrost-systemet. Fugtigheden lægger sig på fordampere, afrimes periodisk og fordamper.

Enheden skal ikke afrimes.

10.6 Rengøring af skabet

10.6.1 Forberedelse



ADVARSEL

Fare for elektrisk stød!

- ▶ Træk stikket ud af køleskabet eller afbryd strømmen.



ADVARSEL

Brandfare

- ▶ Undlad at skade kølekredsløbet

- ▶ Tøm skabet.
- ▶ Tag netstikket ud.

-eller-

- ▶ Aktivér CleaningMode. (se CleaningMode)

10.6.2 Rengøring af skabet indvendigt

VIGTIGT

Usagkyndig rengøring!

Skader på skabet.

- ▶ Anvend udelukkende bløde klude og ph-neutrale universalgreningsmidler.
- ▶ Anvend ikke skurende eller ridsende svampe eller ståluld.
- ▶ Anvend ikke kraftige, skurende, sand-, klorid- eller syreholdige rengøringsmidler.

- ▶ Kunststofflader: Rengør manuelt med en blød, ren klud, lunkent vand og lidt opvaskemiddel.
- ▶ Metallflader: Rengør manuelt med en blød, ren klud, lunkent vand og lidt opvaskemiddel.
- ▶ Afløbsåbning: Fjern aflejringer med et tyndt hjælpemiddel, f.eks. en vatpind.

10.6.3 Rengør udstyret

VIGTIGT

Usagkyndig rengøring!

Skader på skabet.

- ▶ Anvend udelukkende bløde klude og ph-neutrale universalgreningsmidler.
- ▶ Anvend ikke skurende eller ridsende svampe eller ståluld.
- ▶ Anvend ikke kraftige, skurende, sand-, klorid- eller syreholdige rengøringsmidler.

Rengøring med en blød, ren klud, lunkent vand og lidt afspændingsmiddel:

- Dørhylde
- Hylde
- Bokslåg EasyFresh-safe
- Skuffe

Rengøring med en fugtig klud:

- Teleskopskinner
- Vær opmærksom på: Fedtet i rillerne er nødvendigt af hensyn til smøringen og må ikke fjernes!

Rengøring i opvaskemaskine til 60 °C:

- Flaskeholder
- ▶ Adskillelse af udstyr: se det pågældende kapitel.
- ▶ Rengør udstyret.

10.6.4 Efter rengøringen

- ▶ Gnid skab og udstyrsdele tørre.
- ▶ Tilslut skabet og tænd for det.
- ▶ Aktiver SuperFrost (se 8.2 Apparatets funktioner). Hvis temperaturen er tilstrækkelig kold:
- ▶ Anbring fødevarer.

► Gentag rengøringen regelmæssigt.

11 Kundeservice

11.1 Tekniske data

Temperaturområde	
Køling	2 °C til 9 °C
Frost	-26 °C til -15 °C

Maks. frysemængde / 24 timer	
Frysedel	Se typeskilt under „Frysekapacitet .../ 24 h“

Udstyrets maksimale fyldningsvægt			
Udstyr	Apparat-bredde 550 mm (se monteringsvejledning, apparatmål)	Apparat-bredde 600 mm (se monteringsvejledning, apparatmål)	Apparat-bredde 700 mm (se monteringsvejledning, apparatmål)
Skuffe på glasplade (se 9.3.1 Skuffe på bunden af apparatet eller en glasplade)	12 kg	15 kg	--

Belysning	
Energieffektivitetsklasse ¹	Lyskilde
Dette produkt indeholder en eller flere lyskilder med energieffektivitetsklasse F.	LED

¹ Skabet kan indeholde lyskilder med forskellige energieffektivitetsklasser. Den laveste energieffektivitetsklasse er angivet.

11.2 Driftsstøj

Skabet udsender forskellige lyde under anvendelsen.

- Ved **lav køleeffekt** arbejder skabet energibesparende, men længere. Lyden er **svagere**.
- Ved **kræftig køleeffekt** køles fødevarerne hurtigere. Lydstyrken er **højere**.

Eksempel:

- aktiverede funktioner (se 8.2 Apparatets funktioner)

Fejl	Årsag	Afhjælpning
Skabet kører ikke.	→ Der er ikke tændt for skabet.	► Tænd for skabet.
	→ Strømskiftet er ikke sat rigtigt i stikdåsen.	► Kontroller strømskiftet.
	→ Sikringen i stikdåsen er ikke i orden.	► Kontroller sikringen.
	→ Strømsvigt	► Hold skabet lukket. ► Beskyt fødevarerne: Læg kølelementer oven på fødevarerne, eller brug en anden fryser, hvis strømafbrydelsen varer længere.

- ventilatoren kører
- der er lige lagt nye fødevarer i
- høj omgivelsestemperatur
- døren har været åbnet i lang tid

Lyd	Mulig årsag	Støjtype
Klukkan og rislen	Der løber kølemiddel i kølekredsløbet.	Normal driftslyd
Hvæsen og hvislen	Kølemiddel sprøjtes ind i kølekredsløbet.	Normal driftslyd
Brummen	Skabet køler. Lydstyrken afhænger af køleeffekten.	Normal driftslyd
Snurrende og susende lyde	Ventilatoren kører.	Normal driftslyd
Klik	Komponenter slås til og fra.	Normal tilkoblingslyd
Raslen eller summen	Ventiler eller klapper er aktive.	Normal tilkoblingslyd

Lyd	Mulig årsag	Støjtype	Afhjælpning
Vibration	Uegnet montering	Fejllyd	Kontroller indbygningen. Juster skabet.
Klapren	Udstyr, genstande inde i skabet	Fejllyd	Fastgør udstyrsdele. Sørg for, at der er afstand mellem genstandene.

11.3 Teknisk fejl

Dit skab er konstrueret og fremstillet således, at funktions-sikkerhed og lang levetid er sikret. Hvis der alligevel skulle opstå en fejl, skal du kontrollere, om fejlen kan skyldes en betjeningsfejl. I så tilfælde skal du selv betale udgifterne til afhjælpning, også selv om garantien gælder.

Følgende fejl kan du selv afhjælpe.

11.3.1 Skabets funktion

Fejl	Årsag	Afhjælpning
		▶ Genindfrys ikke optøede fødevarer.
	→ Køleskabsudtaget sidder ikke rigtigt i enheden.	▶ Kontrollér køleskabsudtaget.
Temperaturen er ikke tilstrækkelig lav.	→ Skabets dør er ikke lukket rigtigt.	▶ Luk skabsdøren.
	→ Ventilationen er ikke tilstrækkelig.	▶ Frigør ventilationsgitteret, og rengør det.
	→ Den omgivende temperatur er for høj.	▶ Problemløsning: (se 1.2 Klimaklasser)
	→ Skabsdøren er blevet åbnet for tit eller for længe.	▶ Vent på, at den krævede temperatur indstilles igen automatisk. Hvis ikke, skal du kontakte kundeservice. (se 11.4 Kundeservice)
	→ Der er anbragt en for stor mængde friske fødevarer uden SuperFrost.	▶ Problemløsning: (se SuperFrost)
	→ Temperaturen er indstillet forkert.	▶ Indstil en lavere temperatur og kontrollér efter 24 timer.
	→ Skabet står for tæt på en varmekilde (komfur, radiator osv.).	▶ Skabet eller varmekilden skal placeres et andet sted.
	→ Skabet er ikke monteret korrekt i nichen.	▶ Kontroller, om skabet er monteret korrekt, og at døren lukker rigtigt.
Den viste temperatur på displayet er højere end den faktiske temperatur i enheden.*	→ Enhedens dør har været åben for længde, og døralarmen er automatisk blevet udløst. Herved køler enheden kraftigere.	▶ Luk enhedens dør.
Dørens tætning er defekt, eller den skal udskiftes af anden årsag.	→ Dørtætningen kan udskiftes. Den kan udskiftes uden brug af yderligere værktøj.	▶ Kontakt kundeservice. (se 11.4 Kundeservice)
Der er is i skabet, eller der dannes kondensvand.	→ Dørens tætning kan være gledet ud af rillen.	▶ Kontroller, at dørens tætning sidder korrekt i rillen.

11.3.2 Udstyr

Fejl	Årsag	Afhjælpning
Den indvendige belysning lyser ikke.	→ Der er ikke tændt for skabet.	▶ Tænd for skabet.
	→ Døren har været åben i mere end 15 min.	▶ Den indvendige belysning slukker automatisk, når døren har været åben i ca. 15 minutter.
	→ LED-belysningen er defekt, eller afdækningen er beskadiget.	▶ Kontakt kundeservice. (se 11.4 Kundeservice)

11.4 Kundeservice

Prøv først, om du selv kan afhjælpe fejlen (se 11 Kundeservice). Kontakt kundeservice, hvis du ikke selv kan afhjælpe fejlen.

Du kan finde adressen i den vedlagte brochure „Liebherr-Service“ eller på home.liebherr.com/service.



ADVARSEL

Ukorrekt reparation!
Kvæstelser.

- ▶ Reparationer og indgreb på apparatet og på strømledningen, som ikke er udtrykkeligt nævnte (se 10 Service), må kun gennemføres af kundeservice.
- ▶ Hvis nettilslutningsledningen er beskadiget, må den kun udskiftes af producenten eller dennes kundeservice eller en tilsvarende kvalificeret person.
- ▶ Ved apparater med IEC-stik må kunden foretage udskiftningen.

11.4.1 Kontakt kundeservice

Kontrollér, at følgende oplysninger om apparatet er tilgængelige:

- Enhedsbetegnelse (model og indeks)
- Service-nr. (Service)
- Serienummer (S-Nr.)
- ▶ Hent oplysninger om apparatet via displayet. (se Apparatoplysninger)
- eller-
- ▶ Find apparatoplysningerne på typeskiltet. (se 11.5 Type-skilt)
- ▶ Noter oplysningerne om skabet.
- ▶ Underret kundeservice: Oplys om fejlen og apparatoplysningerne.
- ▶ Dette muliggør en hurtig og målrettet service.
- ▶ Følg yderligere anvisninger fra kundeservice.

11.5 Typeskilt

Typeskiltet er placeret indvendigt i skabet bag skufferne.

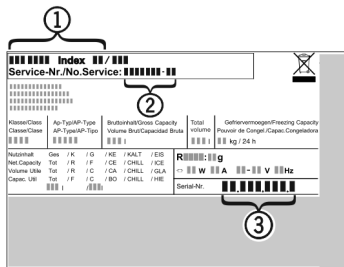


Fig. 167

- (1) Skabsbetegnelse (3) Serienummer
(2) Service-nr.

- ▶ Aflæs oplysningerne på typeskiltet.

12 Sæt ud af drift

- ▶ Tøm skabet.
- ▶ Sluk for apparatet. (se Slukning og tænding af apparatet)
- ▶ Træk netstikket ud af stikkontakten.
- ▶ Fjern evt. køleskabsudtaget: Træk køleskabsudtaget ud af enhedens stik, og bevæg det samtidigt til venstre og højre.
- ▶ Rengør apparatet. (se 10.6 Rengøring af skabet)
- ▶ Lad døren stå åben, så der ikke dannes dårlig lugt.

13 Bortskaffelse

Kontrollér, at følgende forudsætninger er opfyldt:

- Betydningen af symbolerne på enheden er kendt. (se 1.14 Symboler på enheden)
- Anvisningerne til bortskaffelse er kendt. (se 1.8 Bortskaffelse)

13.1 Forberedelse af enheden til bortskaffelse

- ▶ Tag enheden ud af drift. (se 12 Sæt ud af drift)

13.2 Miljøvenlig bortskaffelse af enheden



ADVARSEL

Udløbende kølemiddel og olie!

Brand. Det anvendte kølemiddel er miljøvenligt, men brandbart. Den anvendte olie er også brandbar. Udløbet kølemiddel og olie kan antændes ved en tilpas høj koncentration og ved kontakt med en ekstern varmekilde.

- ▶ Kølemiddelkredsløbets og kompressorens rørledninger må ikke beskadiges.

- ▶ Se anvisninger vedr. transport af enheden. (se 3.4 Transport af enheden)
- ▶ Transporter enheden destruktionsfrit væk.
- ▶ Bortskaf enheden som foreskrevet.

Scan QR Code and find
digital operating and
installation instructions.



home.liebherr.com

20260608

7088686-00

Liebherr-Hausgeräte GmbH
Memminger Straße 77-79
88416 Ochsenhausen
Deutschland