

Bruks- och monteringsanvisning












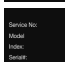
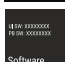




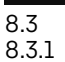






[home.liebherr.com/
fridge-manuals](https://home.liebherr.com/fridge-manuals)

SV

ORIGINAL DRIFTINSTRUKTION

LIEBHERR

Innehåll

1	Säkerhetsinformation och varningar.....	3		PartyMode	23
1.1	Avsedd användning.....	3		HolidayMode.....	23
1.2	Klimatklasser.....	3		SabbathMode.....	24
1.3	Användargrupp.....	3		E-Saver	24
1.4	Installation och drifttagning.....	3		CleaningMode.....	25
1.5	Säker hantering av skåpet.....	4		Inmatningsspärr.....	25
1.6	Rengöring.....	4		Påminnelse.....	26
1.7	Störningar, skador och reparationer.....	4		Temperaturenhet.....	26
1.8	Kassering.....	4		Display-ljusstyrka.....	26
1.9	Konformitet.....	4		WiFi.....	26
1.10	SVHC-ämnen enligt REACH-förordningen.....	4		Produktinformation.....	27
1.11	EPREL-databas.....	4		Program.....	28
1.12	Open-Source-licenser.....	4		Start avfrostningscykel.....	28
1.13	Reservdelar.....	4		Dörrlarm.....	28
1.14	Symboler på skåpet.....	4		Demoläge.....	28
1.15	Varningsnivåer.....	5		Återställa till fabriksinställningar.....	29
2	Snabbguide.....	5		Meddelanden.....	29
2.1	Leveransomfattning.....	5	8.3.1	Överblick över varningar.....	30
2.2	Översikt över skåp och utrustningar.....	5	8.3.2	Avsluta varningar.....	30
2.3	SmartDevice.....	5	8.3.3	Överblick över påminnelser.....	31
3	Ställa upp och ansluta.....	6	8.3.4	Avsluta påminnelser.....	31
3.1	Uppställningsvillkor.....	6	9	Utrustning.....	31
3.2	Skåpmått.....	6	9.1	Dörrfack.....	31
3.3	Nischmått.....	7	9.2	Hyllor.....	32
3.4	Transportera skåp.....	7	9.3	Utdragslådor.....	32
3.5	Packa upp skåpet.....	7	9.4	Facklock till EasyFresh-lådan.....	33
3.6	Förklaring till använda symboler.....	7	9.5	Glashyllor.....	34
3.7	Omhängning av dörr.....	8	9.6	VarioSpace.....	34
3.8	Placering av skåpet.....	10	9.7	Flaskhållare.....	34
3.9	Ställa upp flera skåp.....	10	10	Underhåll.....	35
3.10	Avfallshantera förpackningarna.....	11	10.1	FreshAir-aktivtkolfilter.....	35
3.11	Montera skåpet i nischen.....	11	10.2	Ta bort/sätt in flaskhållaren.....	35
3.12	Anslut skåpet till strömförsörjningen.....	16	10.3	Demontera/montera utdragssystem.....	35
4	Hur Touch-bildskärmen fungerar.....	17	10.4	Facklock till EasyFresh-lådan.....	35
4.1	Navigering och symbolförklaring.....	17	10.5	Avfrosta skåpet.....	36
4.2	Menyer.....	17	10.6	Rengör skåpet.....	36
4.3	Viloläge.....	18	11	Kundhjälp.....	37
5	Idrifttagande.....	18	11.1	Tekniska data.....	37
5.1	Slå på skåpet (första driftsättningen).....	18	11.2	Driftsljud.....	37
6	Lagring.....	18	11.3	Tekniska fel.....	37
6.1	Anvisningar om förvaring.....	18	11.4	Kundtjänst.....	38
6.2	Kyldel.....	18	11.5	Typskylt.....	39
6.3	EasyFresh	18	12	Ta skåpet ur drift.....	39
6.4	Frysdel.....	19	13	Kassering.....	39
6.5	Förvaringstider.....	19	13.1	Förbered skåpet för kasseringen.....	39
7	Spara energi.....	19	13.2	Kassera skåpet på ett miljövänligt sätt.....	39
8	Användning.....	20			
8.1	Betjänings- och indikeringslement.....	20			
8.1.1	Status-indikering.....	20			
8.1.2	Skärmsymboler.....	20			
8.2	Skåpets funktioner.....	20			
8.2.1	Anvisningar angående skåpets funktioner.....	20			
	Starta och stänga av skåpet.....	20			
	Starta och stänga av temperaturzoner.....	20			
	Temperatur.....	21			
	SuperCool.....	21			
	PowerCool	22			
	SuperFrost.....	22			

Tillverkaren arbetar kontinuerligt med att vidareutveckla alla typer och modeller. Därför ber vi om förståelse för att vi måste förbehålla oss för ändringar av utformning, utrustning och teknik.

Symbol	Förklaring
	Läs bruksanvisningen Läs noga igenom denna bruksanvisning för att få information om alla fördelar med det nya skåpet.
	Mer information på internet Den digitala bruksanvisningen med mer information samt bruksanvisningar på andra språk finns på internet och kan öppnas med QR-koden på bruksanvisningens framsida eller genom att du skriver in servicenumret på sidan home.liebherr.com/fridge-manuals . Servicenumret står på typskylten: 
	Kontrollera skåpet Kontrollera alla delar med avseende på transportskador. Kontakta återförsäljaren eller kundtjänsten om du har några klagomål.
	Avvikelser Bruksanvisningen gäller för flera modeller, avvikelser är möjliga. Avsnitt som bara gäller för speciella modeller är markerade med(*).
	Åtgärder som behöver vidtas och resultat av åtgärderna Åtgärder som behöver vidtas är markerade med en ►. Resultat av åtgärder är markerade med en ▷.
	Videor Videor om apparaterna finns på YouTube-kanalen Liebherr-Hausgeräte.

Open source-licenser:

Skåpet har mjukvarukomponenter som använder sig av open source-licenser. Du kan hämta information om använda open source-licenser här: home.liebherr.com/open-source-licences

Denna användarinformation gäller följande skåp:

ICNS.. 56..

Märk

Om skåpet har ett N i beteckningen rör det sig om ett NoFrost-skåp.

1 Säkerhetsinformation och varningar

Förvara användarinformationen på en säker plats där den alltid är tillgänglig.

Om skåpet byter ägare ska denna användarinformation medfölja.

Läs användarinformationen noga före installation och användning så att skåpet används korrekt och säkert. Följ alltid givna anvisningar, säkerhetsanvisningar och varningsanvisningar. De är viktiga för att skåpet ska kunna installeras och användas säkert och korrekt.

1.1 Avsedd användning

- Detta skåp är avsett att användas i hushåll och i liknande användningsområden som t.ex:
 - i personalkök i butiker, kontor och andra arbetsområden
 - i lantlig miljö och av gäster på hotell, motell och andra former av logi
 - på frukostpensionat
 - vid catering och liknande former av grossistverksamhet
- Övriga tillämpningar:
 - Alla andra typer av användning är otillåtna.

1.2 Klimatklasser

Skåpet är konstruerat i klimatklasser för drift i begränsade omgivningstemperaturer. Den klimatklass som gäller skåpet står tryckt på typskylten.

Märk

- Håll angivna omgivningstemperaturer för att garantera en bekymmersfri drift.

Klimatklass	för omgivningstemperaturer från
SN	10 °C till 32 °C
N	16 °C till 32 °C
ST	16 °C till 38 °C
T	16 °C till 43 °C
SN-ST	10 °C till 38 °C
SN-T	10 °C till 43 °C

1.3 Användargrupp

- Detta skåp kan användas av barn från 8 år och äldre liksom av personer med minskad fysisk, sensorisk eller mental förmåga eller med bristande erfarenhet och kunskap om de hålls under uppsikt eller instrueras om säker användning av skåpet och förstår de därav resulterande riskerna.
- Barn får inte leka med skåpet.
- Barn måste hållas under uppsikt om de ska utföra rengöring och användar-underhåll.
- Barn på 3-8 år får ställa in och plocka ut varor ur skåpet.

1.4 Installation och drifttagning

- Montera och anslut skåpet endast enligt anvisningarna i användarinformationen.
- Montera skåpet enligt anvisningarna i användarinformationen för att förhindra att skåpet välter.
- Ventilationsöppningar i skåphöljet eller monteringshöljet får inte tillslutas.
- Skada inte nätkabeln. Använd inte skåpet med defekt nätkabel.
- Placera inte flyttbara grenuttag eller nätdelar på skåpets baksida.
- Uttaget måste vara lättåtkomligt, så att skåpet i nödfall snabbt kan skiljas från nätet. Det måste vara utanför området på skåpets baksida.

1.5 Säker hantering av skåpet

- Förvara inga explosiva ämnen, t.ex. aerosolbehållare med brännbar drivgas, i skåpet. Motsvarande sprayburkar känns igen på den påtryckta innehållsuppgiften eller en flamsymbol. Eventuellt utläckande gaser kan antändas av elektriska komponenter.
- Håll brinnande ljus, lampor och andra föremål med öppen låga på avstånd från skåpet så att det inte antänds.
- Förvara alkoholdrycker och andra behållare som innehåller alkohol endast väl förslutna. Eventuell läckande alkohol kan antändas av elektriska komponenter.
- Undvik varaktig hudkontakt med kalla ytor eller kyl-/frysvaror. Använd t.ex. handskar som skydd.
- Det inneslutna kylmedlet (uppgifter på typskylten) är miljövänligt, men brännbart. Kylmedel som läcker ut kan antändas.
 - Skada inte kylkretsen.
 - Använd inga antändningskällor inne i skåpet.
 - Använd inga elektriska enheter inne i skåpet (t.ex. ångrengörare, värmekällor).
 - Om kylmedel läcker ut: Avlägsna öppen eld eller antändningskällor i närheten av läckagestället. Ventiler rummet väl. Meddela kundtjänst.
- Öppna dörren endast en kort tid. Så förhindrar du att temperaturen inne i skåpet stiger.
- Ta inte tag mellan dörren och skåpet vid öppning och stängning. Fingrar kan klämmas fast.
- Temperaturvärdet i skåpets varmaste område kan överstiga det inställda temperaturvärdet.

1.6 Rengöring

- Rengör regelbundet de ytor som kommer i kontakt med livsmedel.
- Rengör smältvattenavloppet regelbundet.
- Påskynda inte avfrostningen genom att använda elektriska värmekällor, ångrengörare, öppna lågor eller avfrostningssprayer.
- Ta inte bort is med vassa föremål.

1.7 Störningar, skador och reparationer

- Om skåpets nätkabel är skadad ska den bytas ut.
- Reparationer och ingrepp i skåpet får utföras endast av kundtjänst eller annan därför utbildad fackpersonal.
- Vid störning och fel på skåpet ska nätkontakten dras ut eller säkringen slås ifrån. Ta alltid tag i kontakten när nätkontakten ska dras ut. Dra inte i kabeln.

1.8 Kassering

- Skåpet innehåller värdefulla material och är märkt med en motsvarande symbol. (se 1.14 Symboler på skåpet)
 - Skåpet får inte kasseras tillsammans med hushållssoporna.
 - Kassera skåpet kostnadsfritt på lokala återvinningsanläggningar via uppsamlingsbehållare av klass 1.
 - Vid köp av ett nytt skåp kan det gamla skåpet kostnadsfritt återlämnas till handeln.
 - Informera dig om återlämningsmöjligheter.
- Det kan finnas personrelaterade uppgifter på skåpet.
 - Radera personrelaterade uppgifter före kasseringen.
- Skåpet innehåller köldmedium (uppgifter på typskylten) och olja. Det inneslutna kylmedlet är miljövänligt, men brännbart. Även den inneslutna oljan är brännbar. Kylmedel och olja som läcker ut kan antändas vid hög koncentration och vid kontakt med extern värmekälla.

- Skada inte kylkretsen.
- Kassera skåpet endast enligt anvisningarna i användarinformationen.

1.9 Konformitet

Kylmedelskretsen är kontrollerad med avseende på täthet. Skåpet motsvarar i monterat skick de tillämpliga säkerhetsföreskrifterna och motsvarande direktiv.

Hela texten till EU-försäkran för överensstämmelse finns på följande internetadress: www.Liebherr.com

1.10 SVHC-ämnen enligt REACH-förordningen

- Via nedanstående länk kan du kontrollera om skåpet innehåller SVHC-ämnen enligt REACH-förordningen: <https://go.liebherr.com/z3eewm>

1.11 EPREL-databas

- Från 1 mars 2021 finns informationen om energimärkningen och eko-designkraven i den europeiska produkt databasen (EPREL). Via följande länk <https://eprel.ec.europa.eu/> når du produkt databasen. Här ska modellmärkningen anges. Modellmärkningen finns på typskylten.

1.12 Open-Source-licenser

- Skåpet har mjukvarukomponenter som använder sig av open source-licenser. Information om använda open source-licenser finns här: home.liebherr.com/open-source-licences




1.13 Reservdelar

- Tillgången på reservdelar för funktionsdelar och förvaringsbara utrustningskomponenter är 15 år.

1.14 Symboler på skåpet

	Denna symbol kan finnas på kompressorn. Den syftar på oljan i kompressorn och påvisar följande risk: Kan vara dödlig vid sväljning och indragning i andningsvägarna. Denna anvisning är bara betydelsefull vid återvinning. I normal drift finns ingen risk. Ta inte bort denna symbol.
	Varning: Brandrisk på grund av brandfarliga material. Denna symbol sitter på kompressorn och kan även finnas på fler ställen på skåpet. Denna symbol varnar för brandfarliga material. Ta inte bort denna symbol.
	Denna eller en liknande symbol kan finnas på skåpets baksida. Den anger att det finns vakuumisolerade paneler (VIP) eller perlitpaneler i dörren och/eller i höljet. Denna anvisning är bara betydelsefull vid återvinning. Ta inte bort denna symbol.
	Denna symbol finns på typskylten. Den visar att skåpet innehåller värdefulla material och att det inte får kasseras tillsammans med hushållssoporna. (se 1.8 Kassering)

1.15 Varningsnivåer

 FARA	Markerar en omedelbart farlig situation som om den inte undviks leder till dödsfall eller svåra kroppsskador.
 VARNING	Markerar en farlig situation som om den inte undviks kan leda till dödsfall eller svåra kroppsskador.
 FÖRSIKTIGT	Markerar en farlig situation som om den inte undviks kan leda till lätta eller medelsvåra kroppsskador.
VARNING	Markerar en farlig situation som om den inte undviks kan leda till materiella skador.
Anvisning	Markerar nyttiga anvisningar och tips.

2 Snabbguide

2.1 Leveransomfattning

Kontrollera alla delar avseende transportskador. Kontakta återförsäljaren eller kundservice vid problem. (se 11.4 Kundtjänst)

Leveransen består av följande delar:

- Inbyggnadsskåp
- Utrustning (beroende på modell)
- Monteringsmaterial (beroende på modell)
- "Quick Start Guide"
- "Installation Guide"*
- Servicebroschyr

2.2 Översikt över skåp och utrustningar

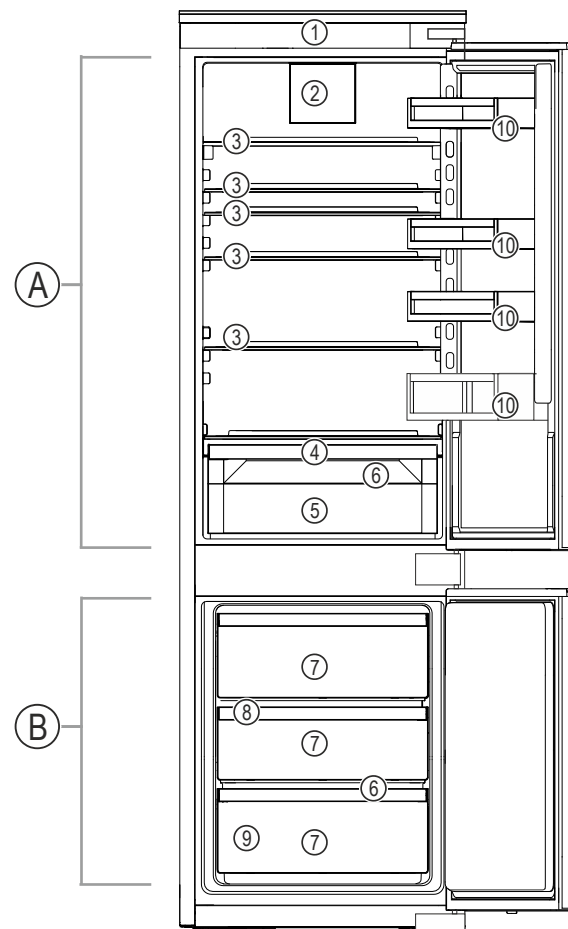


Fig. 1 Exempelbild

Temperaturområde

(A) Kylldel

(B) Frysdel

Utrustning

- (1) Manöverpanel
- (2) Fläkt med FreshAir-aktivt kolfilter
- (3) Hylla
- (4) Facklock till Easy-Fresh-lådan
- (5) EasyFresh-låda

- (6) Avrinningshål
- (7) Fryslåda
- (8) VarioSpace
- (9) Typskylt
- (10) Dörrfack

2.3 SmartDevice

SmartDevice är anslutningslösningen för din kyl-frys-kombination.

Om ditt skåp är SmartDevice-kompatibelt eller utformat för det kan du koppla ihop ditt skåp med WLAN på ett enkelt och snabbt sätt. Med SmartDevice-appen kan du använda ditt skåp från en mobilenhet. I SmartDevice-appen finns ytterligare funktioner och inställningsalternativ.

Skåp utformat för SmartDevice:

Ditt skåp är utformat för användning med SmartDeviceBox. Börja med att skaffa och installera SmartDeviceBox. Du måste hämta SmartDevice-appen för att kunna ansluta ditt skåp till WLAN.

Mer information om SmartDevice:

smartdevice.liebherr.com

Ställa upp och ansluta

Skaffa Smart-DeviceBox i Liebherr-Hausgeräte-shoppen:

home.liebherr.com/shop/de/deu/smartdevicebox.html

Ladda ner Smart-Device-appen:



Efter installation och konfiguration av SmartDevice-appen kan du med hjälp av SmartDevice-appen och skåpfunktionen WLAN (se WiFi) koppla skåpet till WLAN.

Märk

SmartDevice-funktionen är inte tillgänglig i följande länder: Ryssland, Belarus, Kazakstan.

Du kan inte använda SmartDeviceBox.

3 Ställa upp och ansluta

3.1 Uppställningsvillkor

Uppställningsvillkoren är avgörande för att skåpet ska kunna användas säkert, effektivt och störningsfritt.

- Beakta alla säkerhetsanvisningar.
- Beakta uppställningsplats och position i rummet.



VARNING

Brandrisk på grund av felaktig uppställning! Om en sladd eller kontakt vidrör baksidan av apparaten kan apparatens vibrationer skada sladden eller kontakten vilket leder till kortslutning.

- ▶ Se till att inga sladdar kläms under apparaten när du ställer upp den.
- ▶ Placera skåpet så att det inte rör vid någon kontakt eller nätkabel.
- ▶ Anslut inte några apparater till uttag i närheten av apparatens baksida.
- ▶ Grenuttag och liknande samt andra elektroniska apparater (som t.ex. halogentransformatorer) får **inte** placeras och användas på baksidan av apparater.



VARNING

Brandrisk på grund av fuktighet! Om strömförande delar eller nätanslutningskabeln blir fuktiga kan detta leda till kortslutning.

- ▶ Skåpet är konstruerat för användning i slutna utrymmen. Använd inte skåpet utomhus, i fuktiga miljöer eller där det finns risk för vattenstänk.



VARNING

Hälsofara på grund av läckande köldmedium och olja! Det inneslutna kylmedlet är miljövänligt, men brännbart. Även den inneslutna oljan är brännbar. Kylmedel och olja som läcker ut kan antändas vid hög koncentration och vid kontakt med extern värmekälla.

- ▶ Skada inte rörledningarna i kylkretsloppet och kompressorn.

3.1.1 Uppställningsplats

- Skåpet får endast ställas upp och användas i slutna utrymmen.
- Skåpet får användas endast i monterat skick.
- Om skåpet ställs upp i en mycket fuktig miljö kan det bildas kondensvatten på skåpets utsida. Se alltid till att det är god till- och frånluftsmatning på uppställningsplatsen.
- Ju mer köldmedium som finns i skåpet, desto större måste rummet där skåpet står vara. I för små rum kan vid ett läckage bildas en brännbar blandning av gas och luft. Per 8 g köldmedium måste uppställningsrummet vara minst 1 m³ stort. Uppgifter om använt köldmedium finns på typskylten i skåpets inre.
- Golvet på uppställningsplatsen måste vara vågrätt och jämnt.

3.1.2 Position i rummet

- Installera inte skåpet i områden med direkt solinstrålning, intill värmeelement eller liknande.
- Skåpet kan installeras direkt intill en ugn.
- Energiförbrukningen kan öka något om skåpet installeras direkt intill en ugn. Förbrukningen avgörs av hur länge och hur ofta ugnen används.
- Bygg in skåpet endast i stadiga möbler.
- Användning i explosiva miljöer är inte tillåten.

3.2 Skåpmått

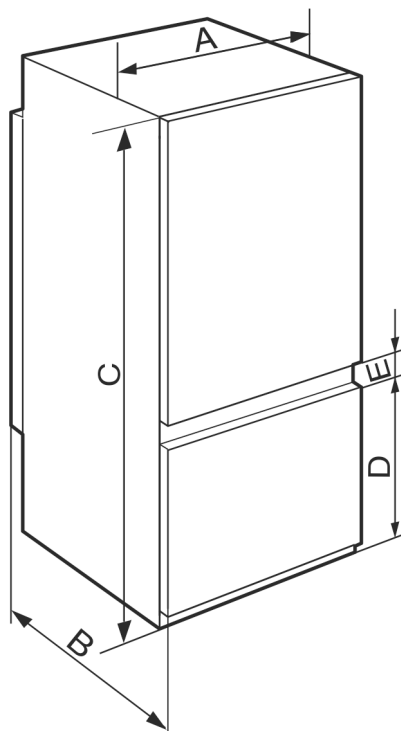


Fig. 2

ICNS.. 56..3 / IC(B)NS.. 56..3	
A (mm)	541
B (mm)	545
C (mm)	1938
D (mm)	669
E (mm)	67

3.3 Nischmått

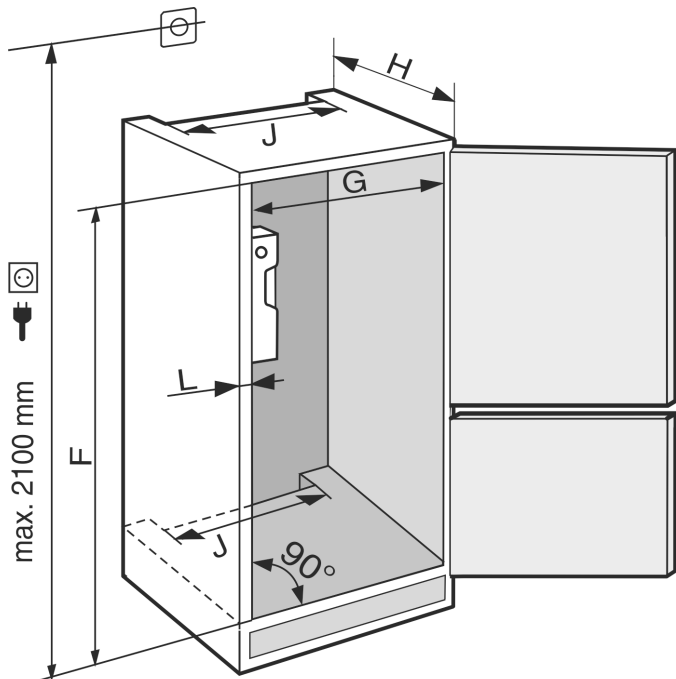


Fig. 3

ICNS.. 56.3 / ICBNS.. 56.3	
F (mm)	1940 till 1950
G (mm)	560 till 570
H (mm)	min. 550, 560 rekommenderas
J (mm)	min. 500
L (mm)	max. 19

Den angivna energiförbrukningen fastställdes med ett inbyggnadsdjup på 560 mm. Skåpet är fullt funktionsdugligt vid ett inbyggnadsdjup på 550 mm men har då en något högre energiförbrukning.

- ▶ Kontrollera de intilliggande möblernas väggjocklek: Den måste vara min. 16 mm.
- ▶ Bygg bara in skåpet i stabila, stadiga köksmöbler. Säkra möbel så att den inte kan välta.
- ▶ Rikta köksmöbeln med ett vattenpass och en vinkelhake och kompensera med underlägg vid behov.
- ▶ Säkerställ att golvet och möbelns sidoväggar är i rät vinkel mot varandra.

3.3.1 Ventilationskrav

OBSERVERA

Övertäckta ventilationsöppningar!
Skador. Skåpet kan överhettas vilket kan reducera olika skåpdelars livslängd och leda till funktionsbegränsningar.

- ▶ Sörj alltid för god ventilation.
- ▶ Håll alltid ventilationsöppningar eller -spjäll i skåpets hölje och i köksmöbeln (inbyggnadsprodukt) fria.
- ▶ Håll alltid ventilationsöppningar fria.

Observera alltid ventilationsarean:

- Djupet på ventilationsschaktet på skåpets baksida måste vara minst 38 mm.
- För ventilationssektionerna i skåpets sockel och inkapsling upptill krävs minst 200 cm².
- Principiellt gäller följande: Ju större ventilationsyta, desto mer energieffektivt arbetar apparaten.

Det krävs en viss ventilation för att driva apparaten. Medföljande ventilationsgaller garanterar en effektiv ventilations-

area på apparaten på 200 cm². Om du byter ut ventilationsgallret mot ett skydd måste detta ha en lika stor eller en större ventilationsarea än tilverkarens ventilationsgaller.

3.4 Transportera skåp

3.4.1 Transportera skåpet före första idrifttagning

Säkerställ att följande förutsättningar är uppfyllda:

- Skåpet har förpackats.
- Skåpet står upprätt.
- ▶ Transportera skåpet med hjälp av två personer.
- ▶ Packa upp skåpet. (se 3.5 Packa upp skåpet)

3.4.2 Transportera skåpet efter första idrifttagning

Beakta nedanstående anvisningar om skåpet ska transporteras eller flyttas efter första idrifttagningen.

Säkerställ att följande förutsättningar är uppfyllda:

- Skåpet är tomt.
- Skåpet står upprätt.
- Skåp med dörr/-ar: Dörren är säkrad mot oavsiktligt öppnande.
- Skåp med utdragsvagn: Utdragsvagnen är säkrad mot oavsiktligt öppnande.
- Skåpet har tagits ut.
- ▶ Transportera skåpet med hjälp av två personer.

3.5 Packa upp skåpet

OBSERVERA

Skaderisk om skåpet flyttas!

Skåpet kan orsaka skador på golvet om skåpet flyttas på ett oskyddat golv.

- ▶ Täck över golvet tillräckligt innan skåpets förpackning tas bort.

- ▶ Kontrollera skåpet och förpackningen: Om du misstänker att det finns transportskador, kontakta leverantören innan du ansluter skåpet.

OBSERVERA

Skador orsakade av spetsiga eller vassa föremål!

Om du använder spetsiga eller vassa föremål när du tar bort förpackningsmaterialet kan du skada skåpet.

- ▶ Använd inte vassa eller skarpa föremål för att ta bort förpackningsmaterialet.

- ▶ Ta bort förpackningsmaterialet.

3.6 Förklaring till använda symboler

	Risk för personskada vid denna åtgärd! Beakta säkerhetsanvisningarna!
	Anvisningen gäller för flera modeller. Utför detta steg endast om det gäller det aktuella skåpet.
	Beakta vid monteringen den utförliga beskrivningen i anvisningens textdel.

Ställa upp och ansluta

 	Avsnittet gäller antingen ett skåp med en dörr eller ett med två dörrar.
 	Välj mellan alternativen: Skåp med dörranslag till höger eller skåp med dörranslag till vänster.
	Monteringssteg krävs vid IceMaker och/eller InfinitySpring.
	Lossa endast skruvarna eller dra fast dem något.
	Dra fast skruvarna.
	Kontrollera om den aktuella modellen kräver det följande arbetssteget.
	Kontrollera att de komponenter som används är korrekt monterade/sitter korrekt.
	Kontrollmät det angivna måttet och korriger vid behov.
	Verktyg till montering: Tumstock
 	Verktyg till montering: Skruvdragare och sats En lång bitssats rekommenderas för att lättare komma åt skruvarna.
	
	Verktyg till montering: Vattenpass
	Verktyg till montering: Gaffelnyckel med SW 7 och SW 10
	Detta arbetssteg kräver två personer.
 	Arbetssteget utförs på den plats som markerats på skåpet.

	Hjälpmedel vid montering: Snöre
	Hjälpmedel vid montering: Vinkelmått
	Hjälpmedel vid montering: Skruvmejsel
	Hjälpmedel vid montering: Sax
	Hjälpmedel vid montering: Märkpenna, avtorkningsbar
	Paket: Ta ut komponenter
	Kassera korrekt de komponenter som inte längre behövs.

3.7 Omhängning av dörr

Verktyg

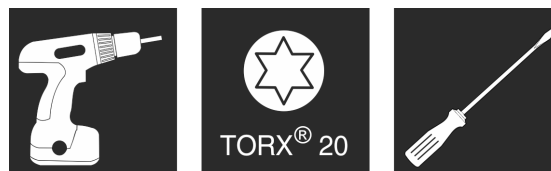


Fig. 4



VARNING

Risk för personskador genom att dörren lossnar! Om monteringsdelarna inte är tillräckligt fastskruvade kan dörren lossna. Detta kan medföra svåra personskador. Dessutom stänger eventuellt inte dörren riktigt så att skåpet inte kyler tillräckligt.

► Skruva fast lagerbockarna upptill och nedtill med 4 Nm.

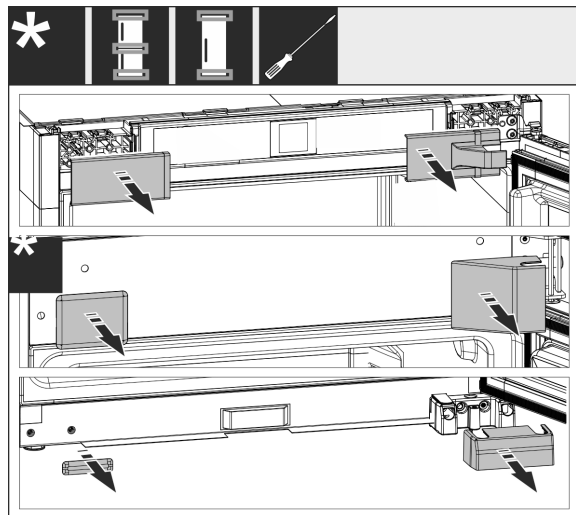


Fig. 5

- ▶ Ta av redan monterade täckplattor; använd vid behov en spårskruvmejsel för att lyfta av dem.

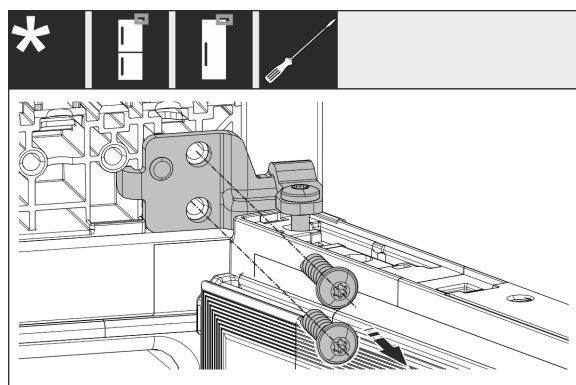


Fig. 6

- ▶ Lossa skruvarna på lagerbocken. Fixera dörren så den inte kan falla ut.

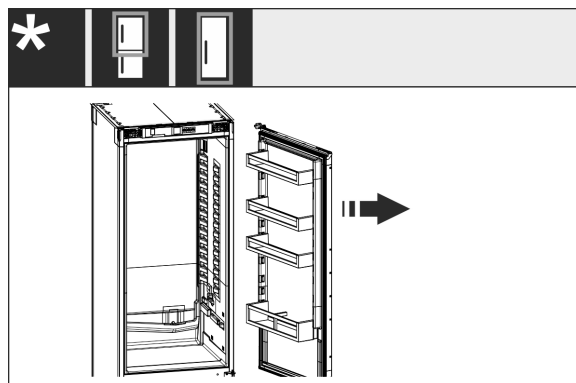


Fig. 7

- ▶ Ta av dörren tillsammans med den fastskruvade lagerbocken.

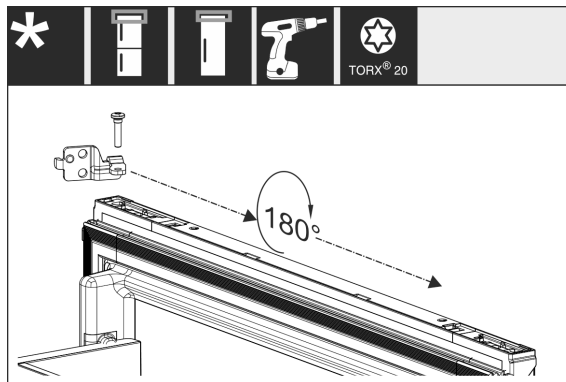


Fig. 8

- ▶ Vrid lagerbocken 180° och flytta den.

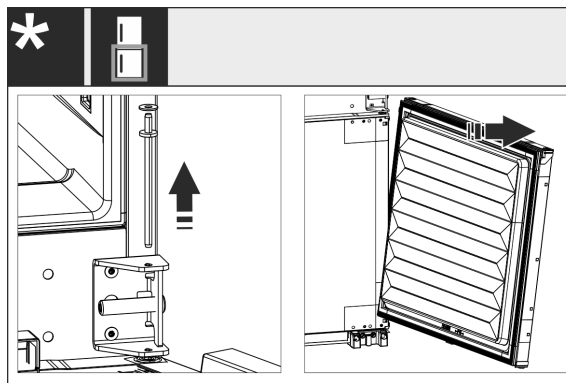


Fig. 9

- ▶ Ta av den nedre dörren: Ta ut lagertappen i mitten med brickan. Fixera dörren så den inte kan falla ut. Lyft av dörren uppåt.

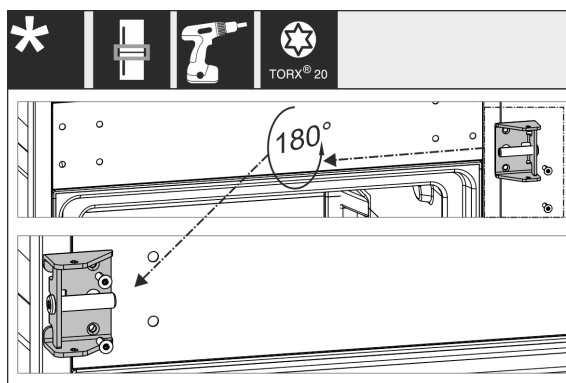


Fig. 10

- ▶ Flytta lagerbocken i mitten och skruva fast den.

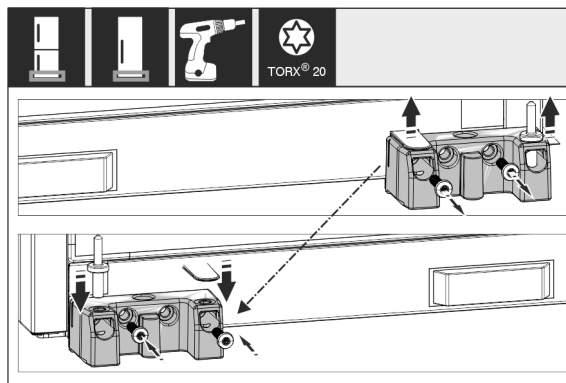


Fig. 11

- ▶ Flytta den nedre lagerbocken och skruva fast den.

Ställa upp och ansluta

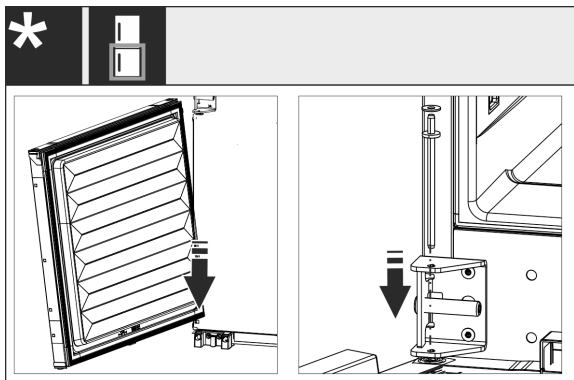


Fig. 12

- För kombinationer: Montera den nedre dörren: Sätt den på gångjärnstappen nedtill och vrid in den upptill. Skjut in lagertappen i mitten uppifrån genom den mitre lagerbocken i dörren.

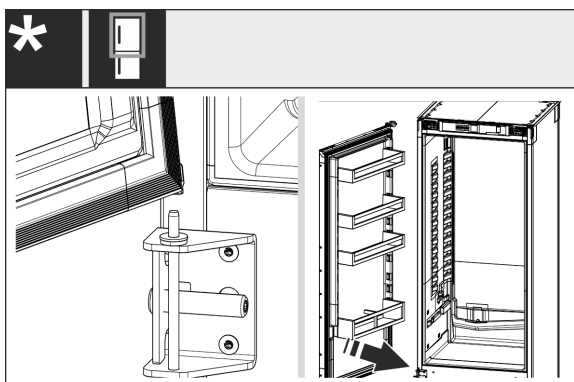


Fig. 13

- För kombinationer: Montera den övre dörren: Sätt den på lagertappen i mitten.
- För skåp med en dörr: Montera dörren: Sätt den på lagertappen nedtill.

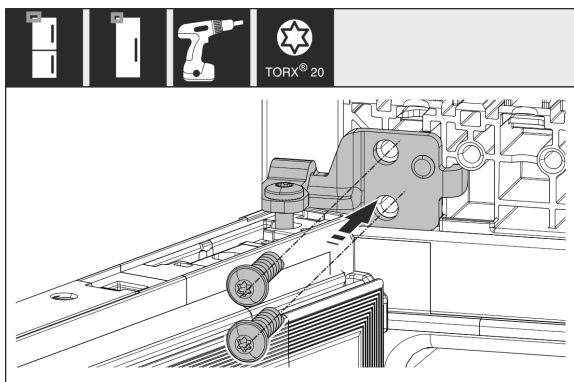


Fig. 14

- Skruva fast den övre lagerbocken på huset.

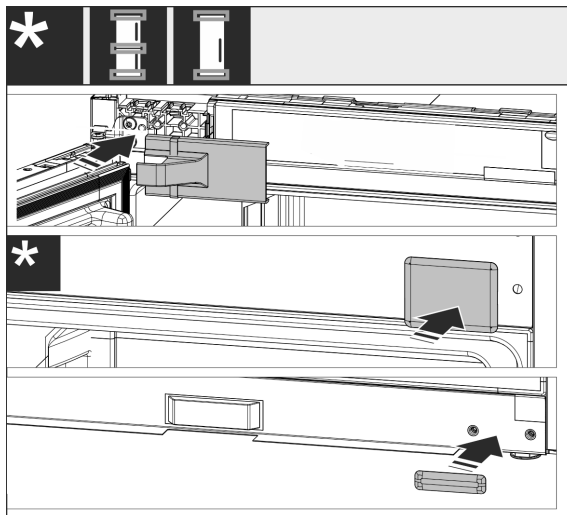


Fig. 15

- Återmontera alla täckplattor. Återmontera täckplattan på gångjärnssidan först när möbeln är monterad.
- Kontrollera alla skruvar och efterdra dem vid behov.

3.8 Placering av skåpet



AKTA

Risk för personskada på grund av tung apparat!

- Var två personer för att transportera apparaten till uppställningsplatsen.



VARNING

Risk för materiella skador och personskador på grund av ostabil apparat!

Apparaten kan välta.

- Fäst apparaten enligt anvisningarna.



VARNING

Risk för brand och skador!

- Ställ inte värmeavgivande apparater, till exempel mikro- vågsugnar, brödrostar osv. på skåpet!

Låt om möjligt en fackman montera apparaten i köksmöbeln. Installera inte skåpet utan hjälp.

3.8.1 Efter installationen

- Ta bort alla transportsäkringar.
- Rengör skåpet (se bruksanvisningen, rengöra skåpet).

3.9 Ställa upp flera skåp

Skåpen är utvecklade för olika uppställningsvarianter. Om flera skåp ska ställas upp bredvid eller över varandra ska det säkerställas att följande förutsättningar är uppfyllda:

- Ställ endast skåp som är avsedda för detta bredvid resp. över varandra.
- Beakta anvisningar och följande tabell.

OBSERVERA

Risk för skador på grund av kondensvatten!

- Ställ inte skåpet direkt bredvid ett annat kyl-/frys-skåp.

OBSERVERA

Skaderisk genom kondensvatten!

- Ställ inte skåpet direkt ovanpå ett annat kyl-/frys-skåp.

Modell	Uppställningsvariant
Alla modeller	Enskild
Modeller, vars modellbeteckning börjar med S...	Side-by-Side (SBS)
Modeller upp till den maximala nischhöjden 880 mm och med uppvärmt tak kan ställas "över varandra". Övre skåp: upp till maximal nischhöjd 140 mm	Över varandra

Modeller med uppställningsvariant

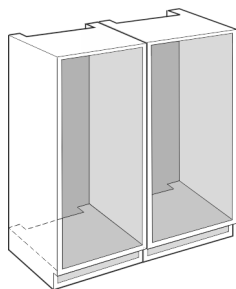


Fig. 16

Montera varje skåp i en separat möbelnisch.

3.10 Avfallshandera förpackningarna



VARNING

Risk för kvävning av förpackningsmaterial och folier!

► Låt inte barn leka med förpackningsmaterial.

Förpackningen är tillverkad av återanvändbart material:

- Wellpapper/papper
- Delar av skummad polystyren
- Folier och påsar av Polyeten
- Spännband av Polypropylen
- spikad träram med polyetylenskiva*

► Lämna förpackningsmaterialet till en återvinningsstation.

3.11 Montera skåpet i nischen

Verktyg och hjälpmedel

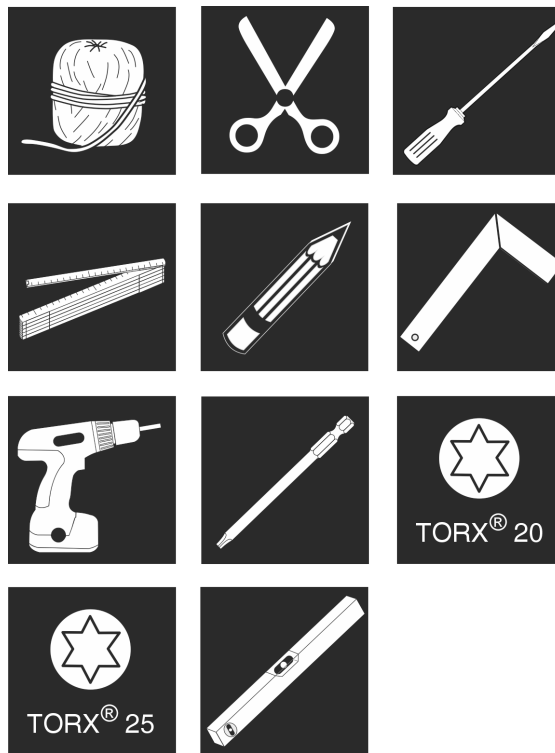


Fig. 17

Medföljande monteringsdelar

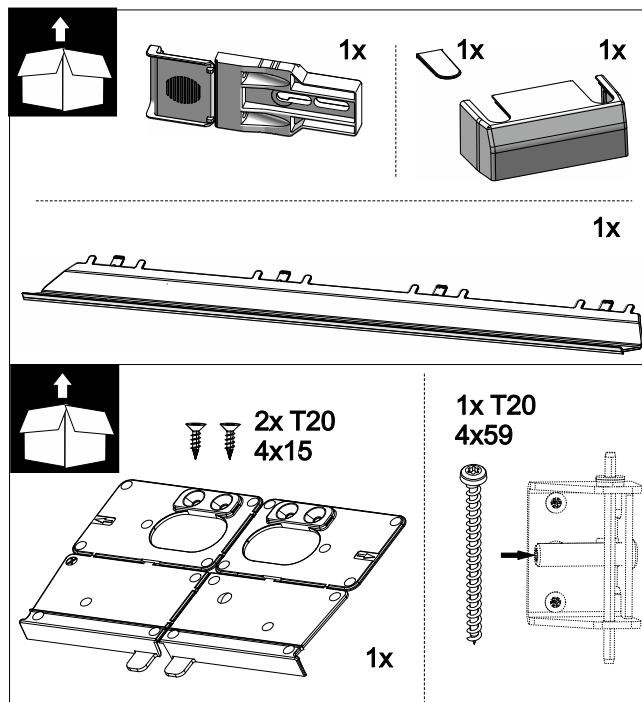


Fig. 18

Ställa upp och ansluta

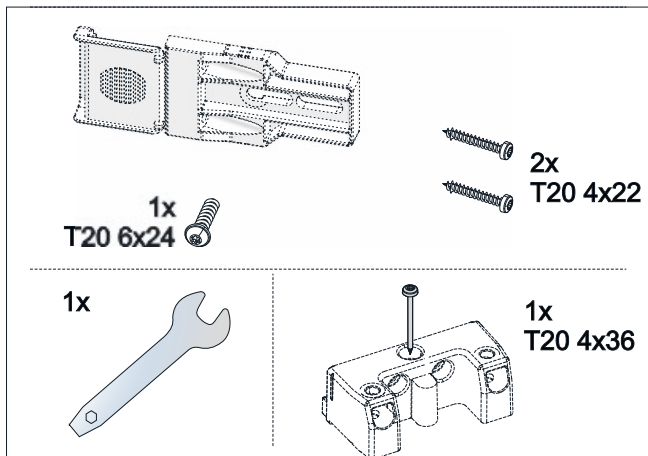


Fig. 19

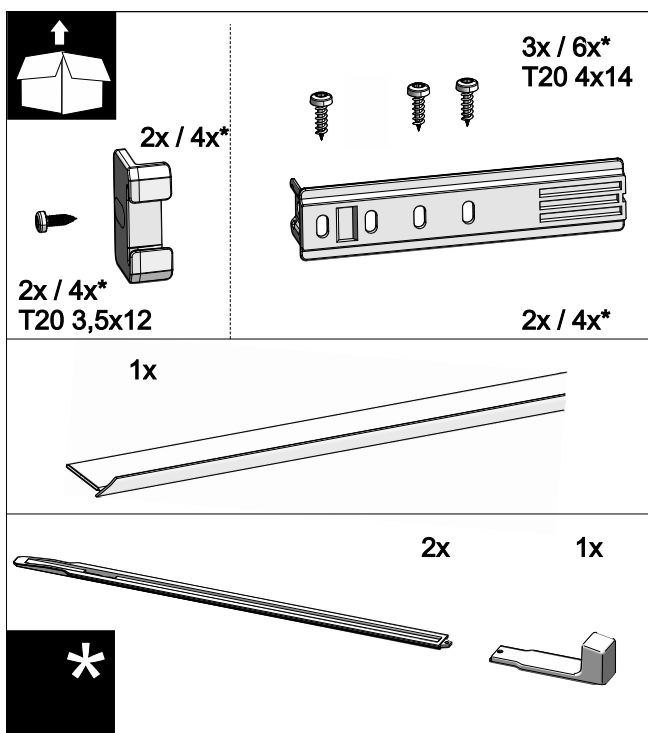


Fig. 20

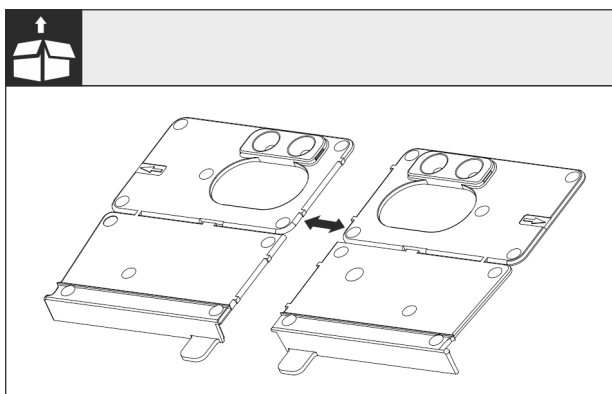


Fig. 21 Montering av monteringsvinkel på golvet

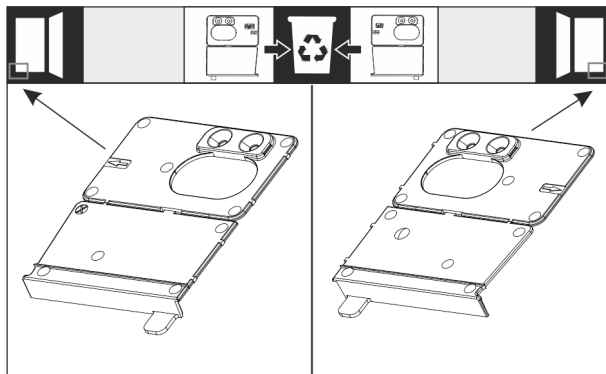


Fig. 22

- Dela monteringsvinkeln för botten vid perforeringen. Kassera antingen höger eller vänster monteringsvinkel beroende på dörranslaget.

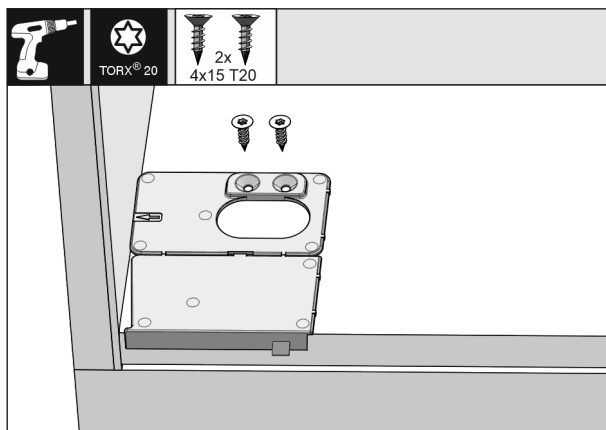


Fig. 23

OBSERVERA

Skåpets korrekta inbyggnadsdjup.

- Användningen av monteringsvinkeln garanterar det korrekta inbyggnadsdjupet för skåpet.
- Skruva av monteringsvinkeln för botten, beroende på höger och vänster dörranslag, i nivå med sidoväggen på möbelnischens botten. Monteringsvinkeln monteras alltid på handtagsidan.

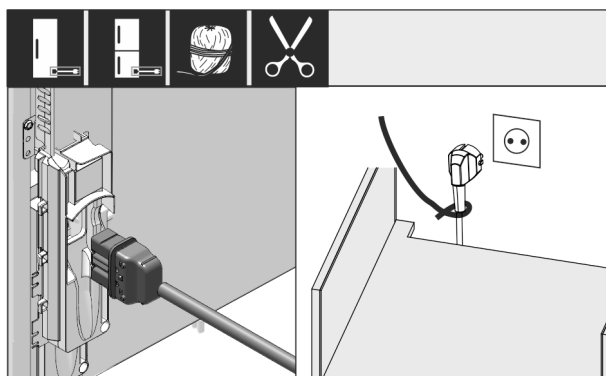


Fig. 24

- Ta ut nätkabeln ur förpackningen.
- Sätt in nätkabelns IEC-kontakt helt i uttaget på skåpets baksida. Kontrollera att IEC-kontakten sitter fast.
- Dra nätkabeln med hjälp av ett snöre till fritt tillgängligt uttag.

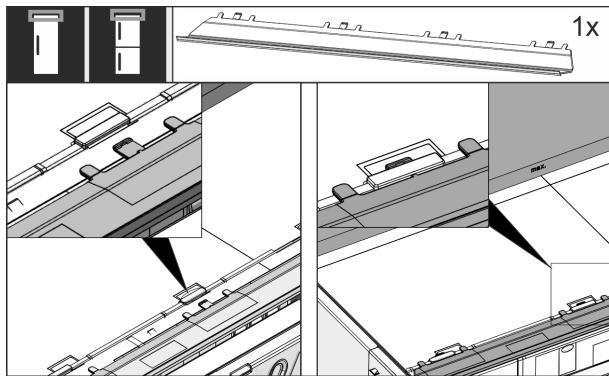


Fig. 25

- ▶ Sätt in utjämningspanelen. Panelen kan förskjutas åt båda sidorna.

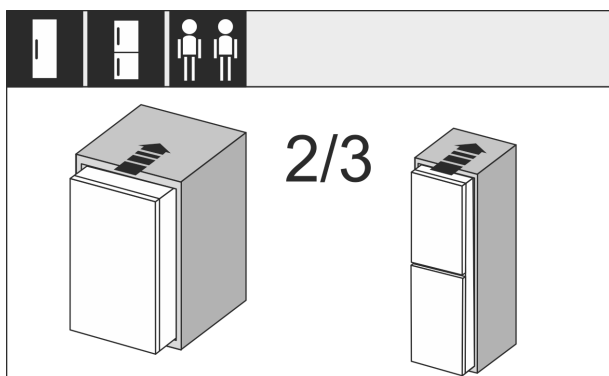


Fig. 26

- ▶ Skjut in skåpet till 2/3 i möbelnischen.

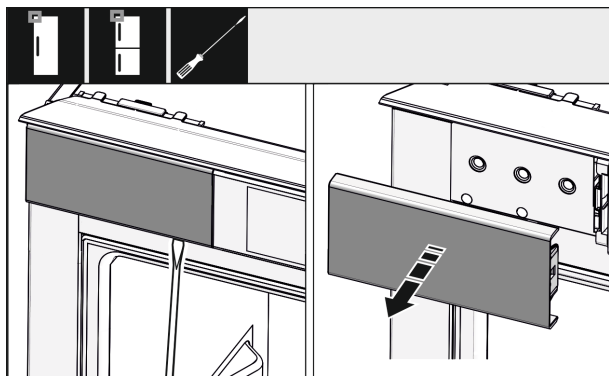


Fig. 27

- ▶ Lossa kåpan upp till vänster med en skruvmejsel och ta bort den.
- ▶ Ta bort ytterligare kåpor, om de redan är monterade.

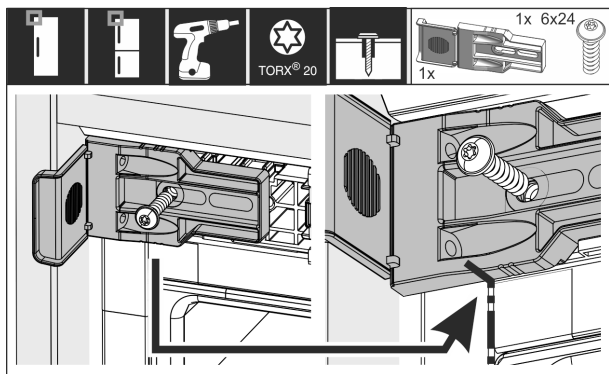


Fig. 28

- ▶ Skruva fast fästvinkeln. Vinkeln ska inte gå att flytta. Markeringen av fästvinkeln görs idealiskt på husfogen.

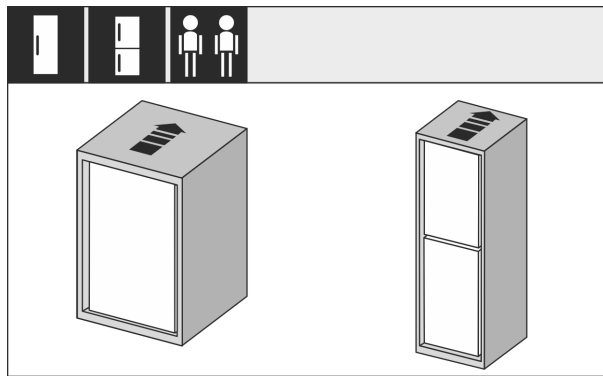


Fig. 29

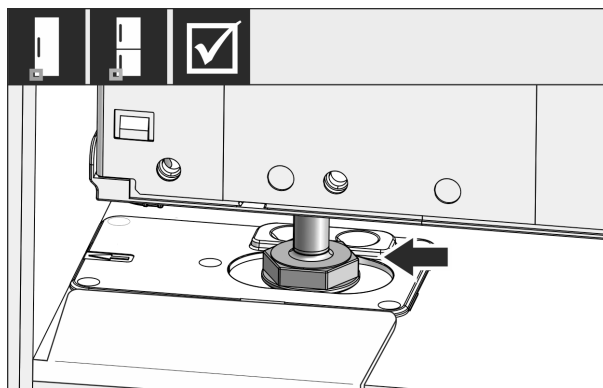


Fig. 30



VARNING

Brandfara på grund av kortslutning!

- ▶ När skåpet skjuts in i nischen: Nätanslutningsledningen får inte böjas, klämmas eller skadas.
- ▶ Använd inte skåpet med defekt nätkabel.
- ▶ Skjut in skåpet helt i möbelnischen. Den justerbara foten måste sitta i monteringsvinkelns uttag.

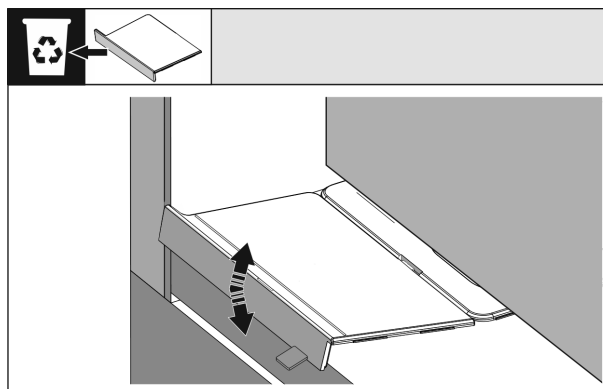


Fig. 31

- ▶ Ta bort monteringsvinkelns främre stopp för botten: Lossa stoppet genom att flytta det och ta bort det med en tång vid behov.

Ställa upp och ansluta

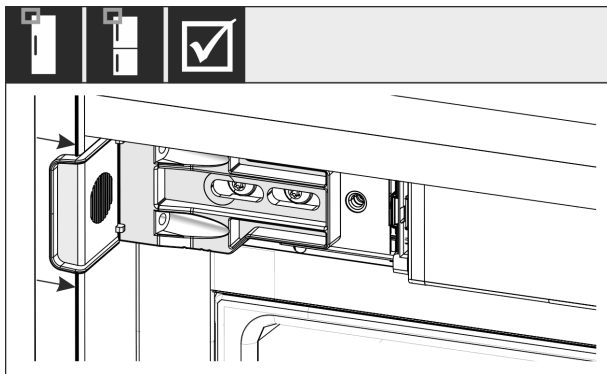


Fig. 32

- Kontrollera om apparaten är i nivå med möbelnischen. Fästvinkeln måste ligga mot möbelnischens sidovägg.

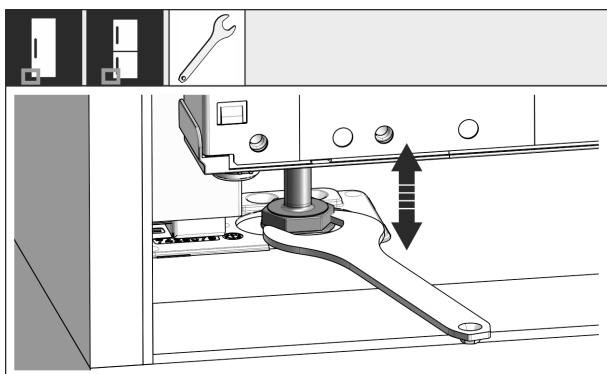


Fig. 33

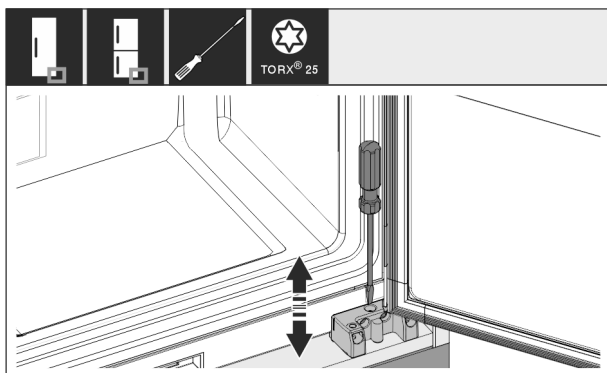


Fig. 34

- Justera vid behov skåpets lutning med hjälp av de justerbara fötterna.

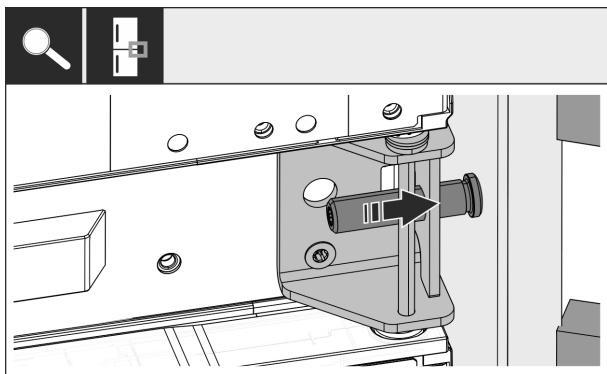


Fig. 35

- För kombinationer: Fixera skåpet i nischen på gångjärnssidan med den mittersta och nedre lagerbocken. Se till att möbelsidoväggen inte skadas av justeringskruven.

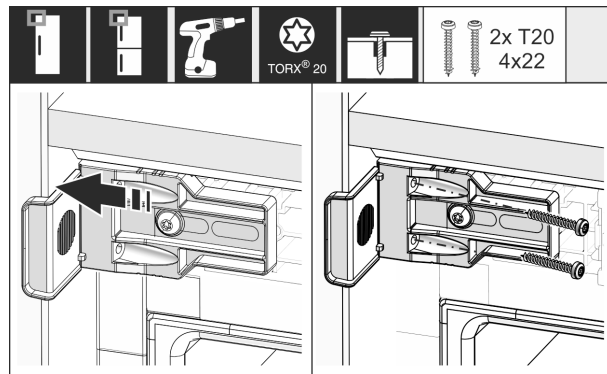


Fig. 36

- Skruva fast vinkeln i möbelnischens sidovägg.

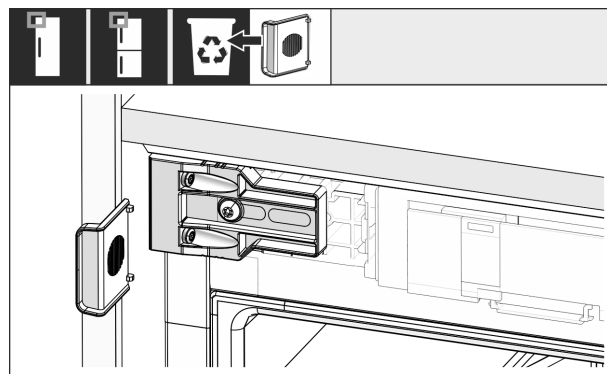


Fig. 37

- Överst på handtaget, bryt bort stoppet från vinkeln och kassera det.

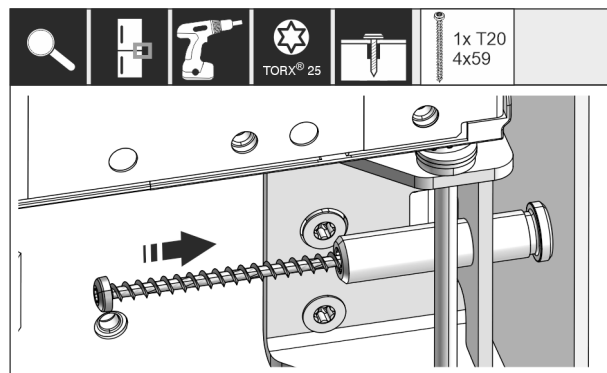


Fig. 38

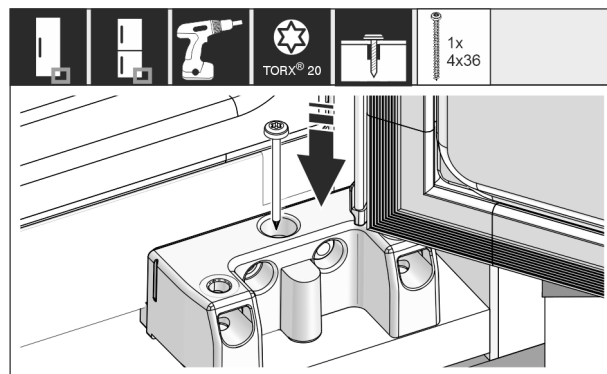


Fig. 39

- Skruva fast skåpet i nischen på gångjärnssidan med den mittersta och nedre lagerbocken.

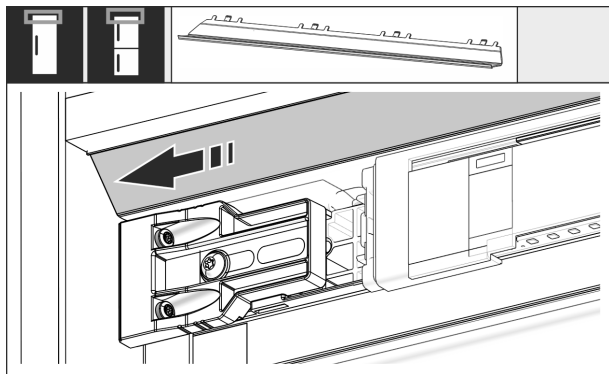


Fig. 40

- Flytta panelen så att den är i nivå med möbelväggens sida.

Montera från nischhöjd 1400 mm in nivåskenor:



Fig. 41

Från en nischhöjd på 1400 mm måste nivåskenor monteras under skåpet. Nivåskenor **reducerar ljudnivån**. Två nivåskenor och ett monteringshandtag ingår från nischhöjd 1400 mm seriemässigt i förpackningen.

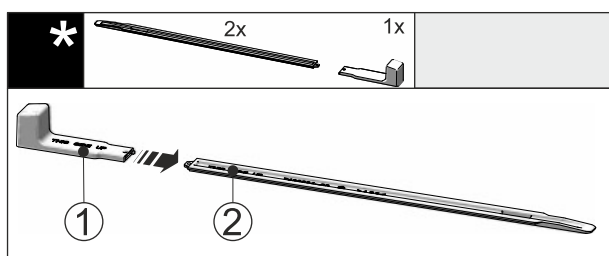


Fig. 42

- Sätt in monteringshandtaget Fig. 42 (1) i nivåskenan Fig. 42 (2).

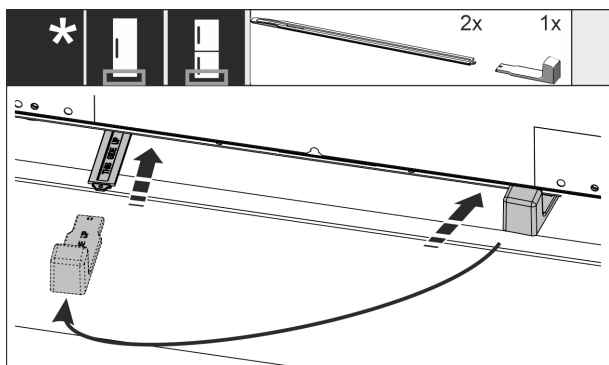


Fig. 43

- Skjut in nivåskenan i styrningen under skåpbotten till anslagen.
- Ta bort monteringshandtaget och sätt det i den andra nivåskenan.
- Gör likadant med den andra nivåskenan.

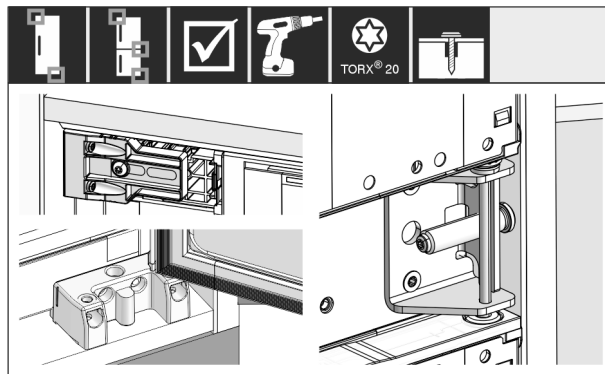


Fig. 44

- Kontrollera och dra åt alla skruvar.

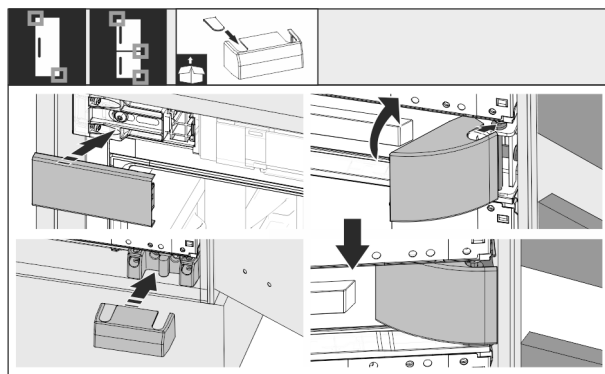


Fig. 45

- Sätt på alla kåpor.

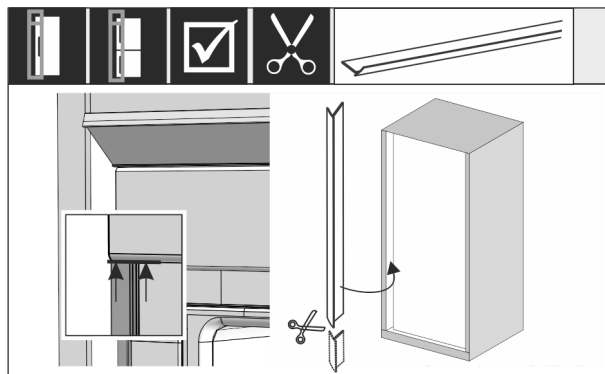


Fig. 46

- Vid behov: Förkorta kederlisten till önskad längd med en vass sax.
- Placera kederlisten under det övre skyddet och tryck på den. Kederlisten är magnetisk.

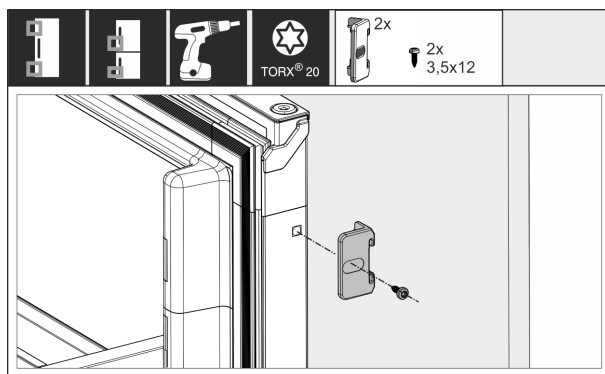


Fig. 47

Ansluta möbeldörren till skåpdörren:

- Öppna dörren maximalt.
- Montera vinkeln på skåpdörren.

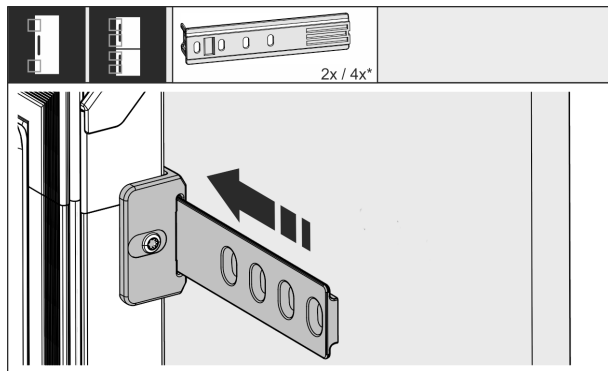


Fig. 48

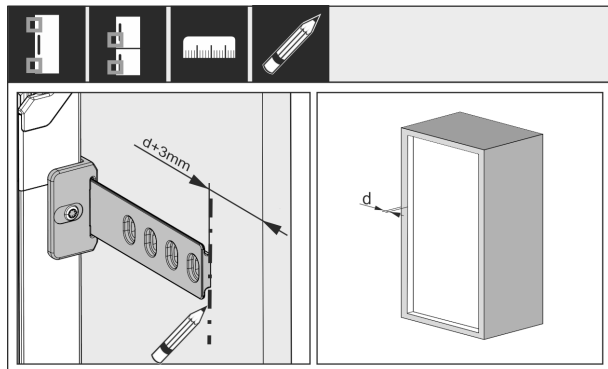


Fig. 49 *

Avståndet mellan änden av skenan och möbeldörrens yttre kant beräknas genom möbelsidoväggens tjocklek + 3 mm.

- Gör en markering med en vattenlös penna.

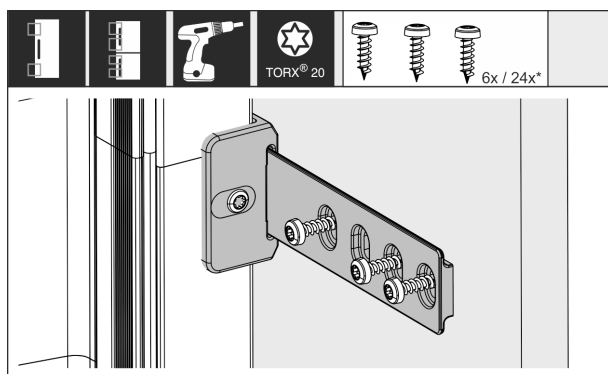


Fig. 50

- Skjut in skenan i vinkeln och skruva fast den med möbeldörren.

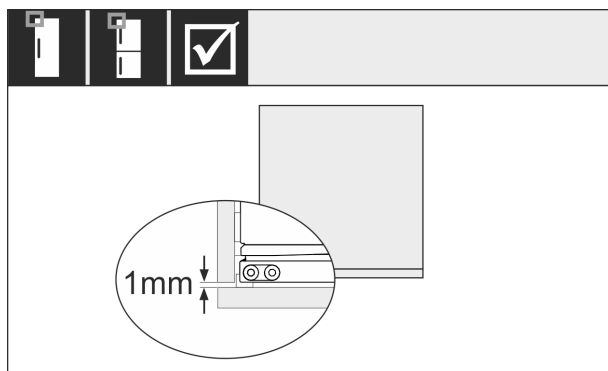


Fig. 51 *

- Kontrollera om dörrens tätning sluter runt om.
- Se till att möbeldörren inte stöter emot möbelnischens sidovägg. Liebherr rekommenderar ett avstånd på minst 1 mm.

3.12 Anslut skåpet till strömförsörjningen



VARNING

Risk för elstöt och personskada på grund av skadat skåp eller skadad strömkabel!

Livsfara och skärskador. Om skåpet eller strömkabeln har blivit skadad under transporten kan du få en dödlig elstöt. Dessutom kan du skada dig på olika delar tillhörande skåpets hölje.

- Kontrollera att skåpet och strömkabeln inte är skadade efter transporten.
- Ta under inga omständigheter skåpet i bruk om skåpet eller strömkabeln skadas.
- Kontakta kundtjänst.

Anslut skåpet till elnätet med strömkabeln som medföljer separat. Strömkabeln har ett uttag för kylskåpet i ena änden och en stickkontakt i andra änden.

Säkerställ att följande förutsättningar är uppfyllda:

- Skåpet och strömkabeln är oskadade.
- Skåpet har installerats i enlighet med föreskrifterna. (se 3.11 Montera skåpet i nischen)
- Kraven för den elektriska anslutningen har uppfyllts.
- Måtten för korrekt anslutning är kända och uppfyllda.
- Nätspänningen och frekvensen motsvarar informationen på typskylten.
- Eluttaget är jordat och försett med säkring enligt föreskrifterna.
- Säkringens utlösningsström är mellan 10 A och 16 A.
- Uttaget är lättillgängligt och sitter inte bakom skåpet. (se 3.3 Nischmått)

OBSERVERA

Risk för skador på grund av felaktig drift!

Skador på skåpets elkomponenter.

- Använd endast den medföljande strömkabeln.



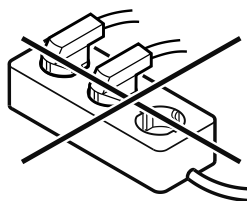
VARNING

Brandrisk på grund av felaktig anslutning!

Brännskador.

Skador på skåpet.

- Använd inte förlängningskabel.
- Använd inte förgreningsanslutning.



OBSERVERA

Risk för skador på grund av felaktig anslutning!

Skador på skåpet.

- Anslut inte apparaten till omformare som t.ex. solcellssystem eller bensinmotorer.

- Anslut nätanslutningsledningens nätkontakt till spänningsförsörjningen. Kontrollera att nätkontakten sitter ordentligt i eluttaget.
- Liebherr-logotypen visas på displayen.
- Indikeringen växlar till standby-symbolen.
- Om ingenting sker inom 60 sekunder: Standby-symbolen bleknar eller försvinner.



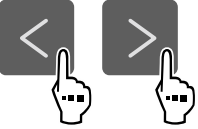



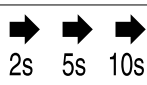

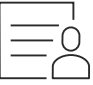
- Skåpet är anslutet. Första idrifttagning se följande kapitel eller bruksanvisningen.

4 Hur Touch-bildskärmen fungerar

Skåpet manövreras med Touch-displayen. Använd Touch-displayen (nedan kallat displayen) för att välja skåpets funktioner genom ett tryck. Om du inte utför någon åtgärd på displayen på 10 sekunder, hoppar den antingen tillbaka till en överordnad meny eller direkt till statusindikeringen.

4.1 Navigering och symbolförklaring

Olika symboler används i bilderna för att navigera med displayen. I följande tabell beskrivs dessa symboler.

Symbol	Beskrivning
	Tryck navigeringspilen framåt: Navigera vidare i meny ett.
	Tryck navigeringspilen bakåt: Gå tillbaka till meny ett.
	Tryck på navigeringspilen flera gånger i följd: Gå till önskad funktion i menyn.
	Tryck på bekräftelsesymbolen: Aktivera/inaktivera funktionen. Öppna undermeny.
	Tryck på bekräftelsymbolen tillsammans med tillbaka-symbolen: Gå tillbaka en menynivå.
	Pil med klocka: Det dröjer mer än 10 sekunder tills följande display visas.
	Pil med tidsangivelse: Det tar den angivna tiden tills följande display visas.
	Symbol öppna "Inställningsmenyn": Navigera till inställningsmenyn och öppna inställningsmenyn. Vid behov: Navigera till önskad funktion i inställningsmenyn. (se 4.2.1 Öppna inställningsmenyn)
	Symbol öppna "utökad meny": Navigera till utökad meny och öppna utökad meny. Vid behov: Navigera till önskad funktion i utökad meny. (se 4.2.2 Öppna den utökade menyn)

Symbol	Beskrivning
Ingen åtgärd inom 10 sekunder	Om du inte utför någon åtgärd på displayen på 10 sekunder, hoppar den antingen tillbaka till en överordnad meny eller direkt till statusindikeringen.
Stäng dörren och öppna den igen.	Om du stänger dörren och öppnar den igen omedelbart återgår displayen direkt till statusindikeringen.

Obs: Displaybilderna visas med engelska termer.

4.2 Meny

Skåpets funktioner är indelade i olika menyer.

Meny	Beskrivning
Huvudmeny	När du slår på skåpet kommer du automatiskt till huvudmenyn. Härifrån kan du navigera till skåpets huvudfunktioner, inställningsmenyn och utökad meny.
 Inställningsmeny	Inställningsmenyn innehåller ytterligare funktioner för att konfigurera skåpet. (se 4.2.1 Öppna inställningsmenyn)
Utökad meny	Den utökade menyn innehåller särskilda funktioner för att konfigurera skåpet. Åtkomst till den utökade menyn skyddas av sifferkoden 1 5 1 . (se 4.2.2 Öppna den utökade menyn)

4.2.1 Öppna inställningsmenyn

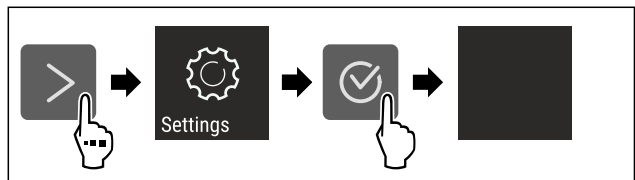


Fig. 52 Exempel

- Genomför stegen enligt bilden.
- Inställningsmenyn är öppen.
- Vid behov: Navigera till önskad funktion.

4.2.2 Öppna den utökade menyn



Fig. 53

Idrifttagande

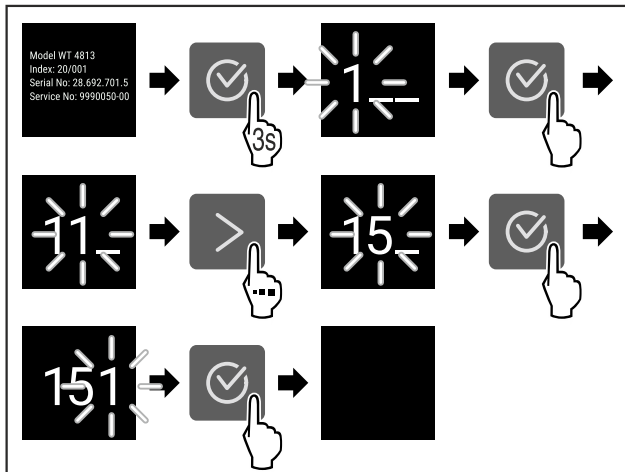


Fig. 54 Exempel, åtkomst med sifferkod 151

- ▶ Genomför stegen enligt bilden.
- ▶ Utökad meny har öppnats.
- ▶ Vid behov: Navigera till önskad funktion.

4.3 Viloläge

Om du inte rör displayen på 1 minut växlar den till viloläge. I viloläge tonas displayens ljusstyrka ned.

4.3.1 Avsluta viloläget

- ▶ Tryck på valfri navigeringsknapp.
- ▶ Viloläget är avslutat.

5 Idrifttagande

5.1 Slå på skåpet (första driftsättningen)

Säkerställ att följande förutsättningar är uppfyllda:

- Skåpet är inbyggt och anslutet i enlighet med monteringsanvisningarna.
- Alla tejprensor, klister- och skyddsfolier samt transportsäkringar i och på skåpet är borttagna.
- Alla reklamblad har tagits ut ur lådorna.
- Touch-displayens funktionssätt är känt. (se 4 Hur Touch-bildskärmen fungerar)

Starta skåpet med Touch-displayen:

- ▶ Om displayen är i viloläge: Tryck på bekräftelsesymbolen.
- ▶ Genomför åtgärdssteg enligt bild.

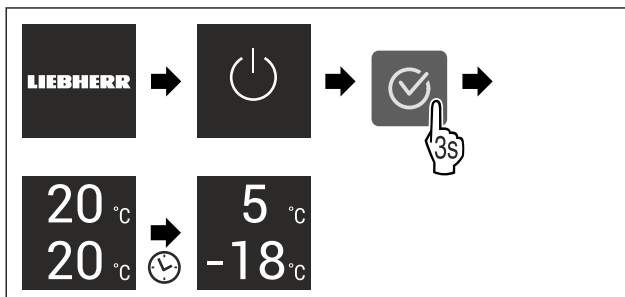


Fig. 55 Exempel

- ▶ Statusindikeringen visas.
- ▶ Skåpet kyls ner till den fabriksinställda måltemperaturen.
- ▶ Skåpet startar i demoläge (statusindikering med DEMO visas): Startas skåpet i demoläget kan läget inaktiveras inom 5 minuter. (se Demoläge)

Mer information:

- Ta SmartDevice i drift. (se 2.3 SmartDevice) och (se WiFi)

Märk

Tillverkaren rekommenderar:

- ▶ Sätt in livsmedel: Vänta cirka 6 timmar tills inställd temperatur är uppnådd.
- ▶ Förvara **frysvaror** i -18 °C eller kallare.
- ▶ Följ förvaringsanvisningarna. (se 6.1 Anvisningar om förvaring)

Märk

Du beställer tillbehör i Liebherr-Hausgeräte-shoppen på home.liebherr.com/shop/de/deu/zubehor.html.

6 Lagring

6.1 Anvisningar om förvaring



VARNING

Brandrisk på grund av elektriska enheter!

Elektriska enheter som används i skåpet livsmedelsområde kan orsaka brand.

- ▶ Använd inga elektriska enheter i skåpets livsmedelsområde om de inte rekommenderats av tillverkaren.

Märk

Energiförbrukningen ökar och kyleffekten minskar om ventilationen är otillräcklig.

- ▶ Håll alltid ventilationsöppningarna fria.

Följ följande förvaringsspecifikationer:

- Håll luftintagen på fläkten fria.
- I frysdelen: Livsmedlen ska vara väl förpackade.
- Livsmedel som lätt tar upp eller ger ifrån sig lukt och smak ska förvaras i slutna behållare eller täckas över.
- Packa rått kött eller fisk i rena, slutna behållare. Detta förhindrar kött eller fisk från att vidröra eller droppa på andra livsmedel.
- Vätska ska förvaras i stängda behållare.
- Förvara livsmedlen med lite mellanrum för att luften ska kunna cirkulera.
- Förvara livsmedel i enlighet med instruktionerna på förpackningen.
- Observera alltid utgångsdatumet som anges på förpackningen.

Märk

Om dessa anvisningar inte följs, kan livsmedlen fördäras.

6.2 Kylspel

Luftcirkulationen i skåpet skapar olika temperaturzoner. Du hittar de olika temperaturzonerna i översikten över skåpet och utrustningen. (se 2.2 Översikt över skåp och utrustningar)

6.2.1 Placera livsmedlen

- ▶ Övre område och dörr: Förvara smör, ost, konserverad mat och tuber.
- ▶ Lägsta temperaturzon: Förvara lättfördärvade livsmedel som färdiga måltider, kött och korvprodukter.
- ▶ Bottenhylla: Förvara rått kött eller rå fisk.

6.3 EasyFresh

EasyFresh är lämplig för oförpackad mat som frukt och grönsaker.

Märk

- Förvara uppskurna citrusfrukter (t.ex. citron- eller apelsinskivor) i ett kärl.

Luftfuktigheten i facket beror på fukthalten hos inlagda kylprodukter och på öppningsfrekvensen. Luftfuktigheten kan regleras. (se 9.4 Facklock till EasyFresh-lådan)

6.3.1 Placera livsmedlen

- Förvara oförpackade frukter och grönsaker. Om luftfuktigheten är för hög:
- Reglera luftfuktigheten.

6.4 Frysdel

Vid -18 °C har ett torrt, frostigt förvaringsklimat etablerats. Frostiga förvaringsförhållanden är lämpliga för förvaring av djupfrysta livsmedel och frysta matvaror i flera månader, för produktion av iskuber eller för att frysa in färska livsmedel.

6.4.1 Frysa in livsmedel

Frysmängd

Du kan frysa upp till så många färska livsmedel inom 24 timmar som framgår från typskylten (se 11.5 Typskylt) under "frysförmåga ... kg/24 h".

För att säkerställa att maten snabbt fryser till kärnan måste följande mängder per förpackning observeras:

- Frukter och grönsaker upp till 1 kg
- Kött upp till 2,5 kg

Frys in livsmedel med SuperFrost

Beroende på frysmängden kan du aktivera SuperFrost före infrysningen, så att lägre frystemperaturer kan nås. (se SuperFrost)

- Aktivera SuperFrost om frysmängden är större än ca 2 kg. Tidpunkten du aktiverar SuperFrost på beror på hur mycket du fryser in:

Frysmängd	Tidpunkt för aktivering av SuperFrost
liten frysmängd	Aktivera SuperFrost ca 6 timmar före infrysning. Livsmedlen kan sorteras om när skåpet automatiskt har deaktiverat SuperFrost.
maximal frysmängd	Aktivera SuperFrost ca 24 timmar före infrysning. Livsmedlen kan sorteras om när skåpet automatiskt har deaktiverat SuperFrost.

Placera livsmedlen



AKTA

Risk för skador på grund av krossat glas!
Flaskor och burkar med drycker kan brista när de är frysta. Detta gäller särskilt kolsyrade drycker.
► Frys endast flaskor och burkar som innehåller drycker om BottleTimer-funktionen i SmartDevice-appen har aktiverats.

Frysmängd	Placera livsmedlen
liten frysmängd	Dela upp de förpackade livsmedlen på alla utdragslådor. Placera om möjligt livsmedel baktill i utdragslådan nära den bakre väggen.

Frysmängd	Placera livsmedlen
maximal frysmängd	Dela upp de förpackade livsmedlen på alla utdragslådor. Placera om möjligt livsmedel baktill i utdragslådan nära den bakre väggen.

6.4.2 Tina livsmedlen



VARNING

Risk för matförgiftning!

- Frys inte in upptinade livsmedel igen.
- Tillaga upptinade livsmedel så snart som möjligt.

Du kan tina livsmedel på flera sätt:

- i kyldelen
- i mikrovågsugnen
- i bakugnen/varmluftsugnen
- vid rumstemperatur
- Ta bara ut så många matvaror som behövs.

6.5 Förvaringstider

De angivna förvaringstiderna är riktvärden.

För livsmedel med angiven sista förbrukningsdag gäller alltid på förpackningen angiven datum.

6.5.1 Kyldel

Det bäst-före-datum som anges på förpackningen gäller.

6.5.2 Frysdel

Riktvärden för förvaringstider av olika livsmedel		
Glass	vid -18 °C	2 till 6 månader
Korv, skinka	vid -18 °C	2 till 3 månader
Bröd, bakverk	vid -18 °C	2 till 6 månader
Vilt, griskött	vid -18 °C	6 till 9 månader
Fisk, fet	vid -18 °C	2 till 6 månader
Fisk, mager	vid -18 °C	6 till 8 månader
Ost	vid -18 °C	2 till 6 månader
Fågel, nötkött	vid -18 °C	6 till 12 månader
Grönsaker, frukt	vid -18 °C	6 till 12 månader

7 Spara energi

- Sörj alltid för en god ventilation. Täck inte över ventilationsöppningarna resp. -gallren.
- Håll alltid ventilationsöppningar fria.
- Installera inte skåpet i områden med direkt solinstrålning, intill värmeelement eller liknande.
- Energiförbrukningen kan öka något om skåpet installeras direkt intill en ugn. Förbrukningen avgörs av hur länge och hur ofta ugnen används.
- Energiförbrukningen beror på uppställningsförhållandena, till exempel omgivningstemperaturen. Vid en varmare omgivningstemperatur kan energiförbrukningen öka.
- Öppna skåpsdörren så kort tid som möjligt.
- Ju lägre temperaturen ställs in, desto högre blir energiförbrukningen.
- Sortera livsmedlen: home.liebherr.com/food.

Användning

- Förvara alla livsmedel väl förpackade och täckta. Rimfrostbildning undviks.
- Ta endast ut livsmedlen så länge som är nödvändigt för att de inte ska värmas upp för mycket.
- Varma matvaror ska svalna av till rumstemperatur innan man lägger in dem.
- Tina upp djupfrysade livsmedel i kylskåpet.
- Använd HolidayMode vid längre (se HolidayMode) semesterperioder.

8 Användning

8.1 Betjänings- och indikerings-element

8.1.1 Status-indikering

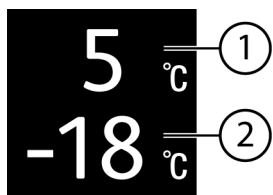


Fig. 56

- (1) Temperaturindikering kyladel (2) Temperaturindikering frysadel

Status-indikeringen visar den inställda temperaturen och är utgångsindikeringen. Därifrån kan du navigera till funktionerna och inställningarna.

8.1.2 Skärmsymboler

Skärmsymbolerna informerar om skåpets aktuella status.

Symbol	Skåpets status
	Standby Skåpet eller temperaturzonen är avstängd.
	Pulserande värde Apparaten arbetar. Temperaturen pulserar, tills det inställda värdet har uppnåtts.
	Pulserande symbol Skåpet är i drift. Inställningen görs.
	Stapeln ökar Funktionen aktiveras.

8.2 Skåpets funktioner

8.2.1 Anvisningar angående skåpets funktioner

Skåpets funktioner ställs in på fabriken så att skåpet fungerar som det ska.

Innan du förändrar, aktiverar eller inaktiverar skåpfunktioner ska du säkerställa att följande förutsättningar är uppfyllda:

- Du har läst och förstått beskrivningarna av hur displayen fungerar. (se 4 Hur Touch-bildskärmen fungerar)
- Du har blivit bekant med skåpets drift- och indikerings-element.



Starta och stänga av skåpet

Med den här funktionen startar du och stänger av hela skåpet.

Stänga av skåp

Inställningar som du har gjort tidigare sparas när du stänger av skåpet.

Säkerställ att följande förutsättningar är uppfyllda:

- Instruktionerna (se 12 Ta skåpet ur drift) har utförts.



Fig. 57

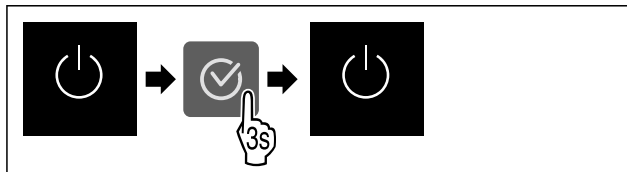


Fig. 58

- ▶ Genomför åtgärdssteg enligt bild.
- ▶ Skåpet är avstängt.
- ▶ Standby-symbolen visas på displayen.
- ▶ Displayen blir svart.

Starta skåpet

Om displayen är i viloläge:

- ▶ Tryck på valfri navigeringsknapp.

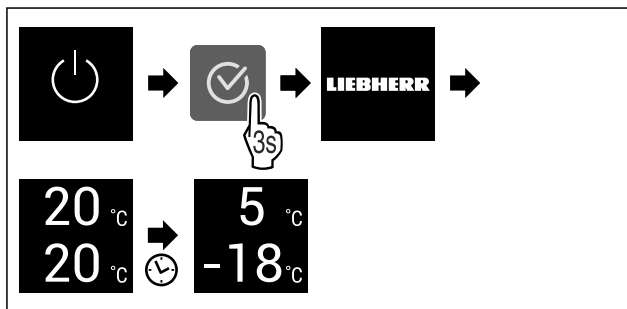


Fig. 59 Exempelbild

- ▶ Genomför åtgärdssteg enligt bild.
- ▶ När skåpet startar i demoläget:
 - ▶ Inaktivera demoläge. (se Inaktivera demoläget)
 - ▶ Skåpet är igång.
 - ▶ Tidigare gjorda inställningar har återskapats.
 - ▶ Skåpet kylar till inställd måltemperatur.



Starta och stänga av temperaturzoner

Enskilda temperaturzoner på skåpet kan stängas av separat.

Användning:

- Rengöring
- Avfrostning

Stäng av kyldelen

Säkerställ att följande förutsättningar är uppfyllda:

- Kyldelen har tömts.

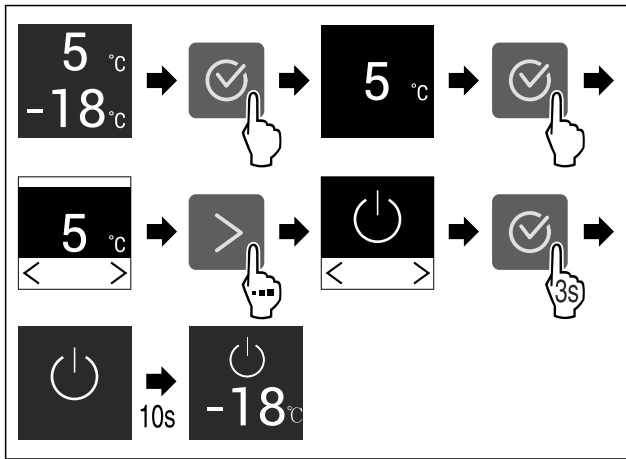


Fig. 60 Exempel

- ▶ Genomför stegen enligt bilden.
- ▶ Kyldelen är avstängd.

Slå på kyldelen

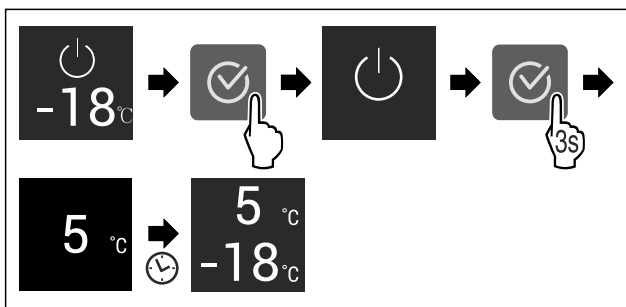


Fig. 61 Exempel

- ▶ Genomför stegen enligt bilden.
- ▶ Kyldelen är påslagen.
- ▶ Skåpet kyls ner till den senast inställda temperaturen.

5 °C Temperatur

Med den här funktionen ställer du in temperaturen.

Temperaturen beror på följande faktorer:

- Hur ofta dörren öppnas
- Hur länge dörren är öppen
- Uppställningsplatsens rumstemperatur
- Livsmedlens typ, temperatur och mängd

Temperaturzon	Fabriksinställd temperatur.	Rekommenderad inställning
5 °C Kyladel	5 °C	4 °C
-18 °C Frysdel	-18 °C	-18 °C

Ställa in temperaturen i kyldelen

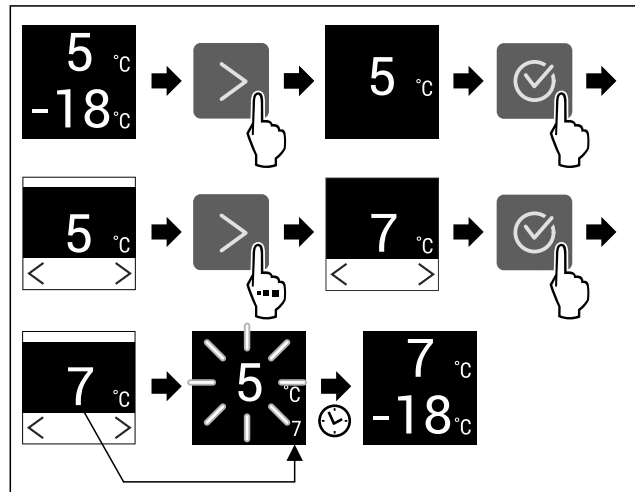


Fig. 62 Exempelbild

- ▶ Genomför åtgärdssteg enligt bild.
- ▶ Temperatur är inställd.

Ställa in temperaturen i frysdelen

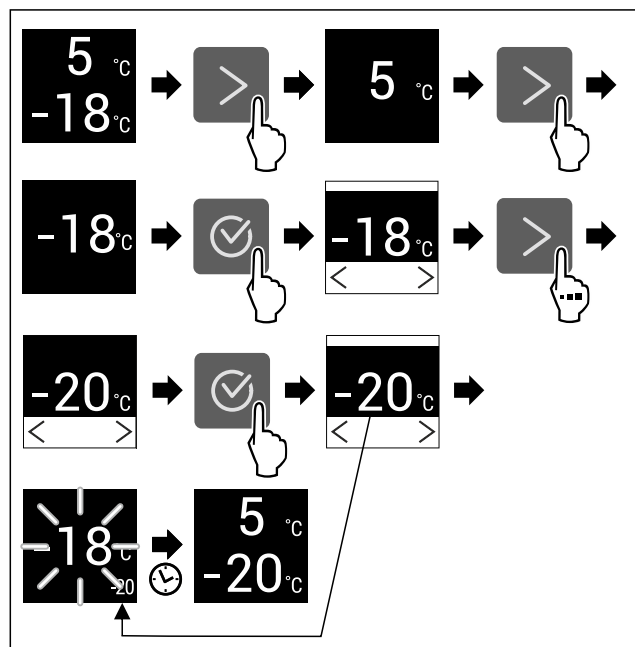


Fig. 63 Exempelbild

- ▶ Genomför åtgärdssteg enligt bild.
- ▶ Temperatur är inställd.



SuperCool

Med denna funktion aktiverar eller inaktiverar du SuperCool. När du aktiverar SuperCool ökar skåpets kyleffekt. Då uppnår du lägre kyltemperaturer. Aktivera SuperCool när du snabbt vill kyla stora mängder livsmedel.

När funktionen är aktiv arbetar skåpet med högre effekt. Detta gör att skåpets arbetsbuller tillfälligt kan vara högre och energiförbrukningen ökar.

Aktivera SuperCool

Tidpunkt för funktionens aktivering:

- Om du vill förvara färska livsmedel i kylskåpet: Aktivera funktionen när livsmedlet läggs in.

Användning

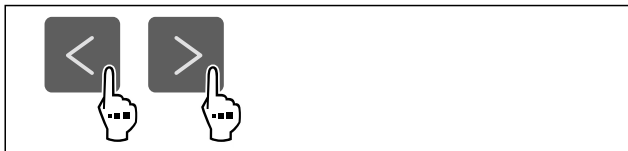


Fig. 64

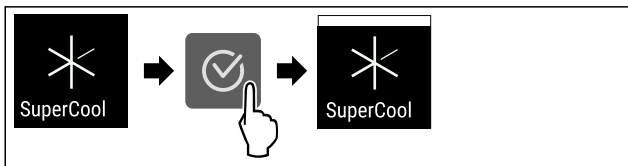


Fig. 65

- ▶ Genomför åtgärdssteg enligt bild.
- ▷ SuperCool är aktiverat.

Inaktivera SuperCool

SuperCool inaktiveras automatiskt efter 18 timmar. Du kan dock även inaktivera SuperCool manuellt när som helst:

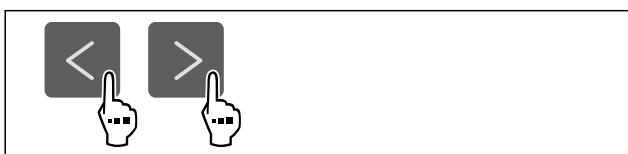


Fig. 66

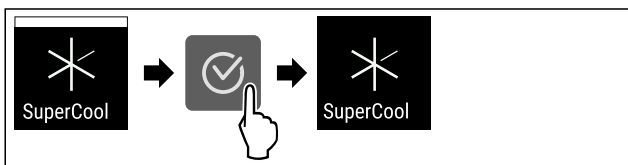


Fig. 67

- ▶ Genomför åtgärdssteg enligt bild.
- ▷ SuperCool är inaktiverat.
- ▷ Skåp arbetar vidare i normaldrift.
- ▷ Skåpet kyls till tidigare inställd temperatur.



PowerCool

Med denna funktion aktiverar eller inaktiverar du PowerCool. PowerCool ger en optimal temperaturskiktning för kylning av dina livsmedel.

Funktionen avser kyldelen.

Användning:

- vid hög rumstemperatur (från ca 35 °C)
- vid hög luftfuktighet, t.ex. under sommardagar
- när fuktiga varor läggs in och du vill undvika kondensbildning i innerutrymmet

Märk

Fläkten kan gå även vid inaktiverad funktion. Den ger därmed en optimal temperaturfördelning i skåpet.

När funktionen är aktiv arbetar skåpet med högre effekt. Detta gör att skåpets arbetsbuller tillfälligt kan vara högre och energiförbrukningen ökar.

Aktivera PowerCool

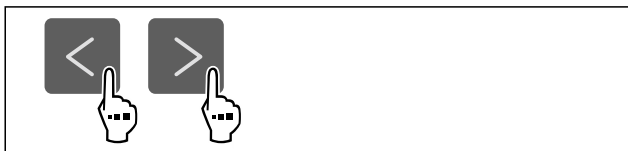


Fig. 68

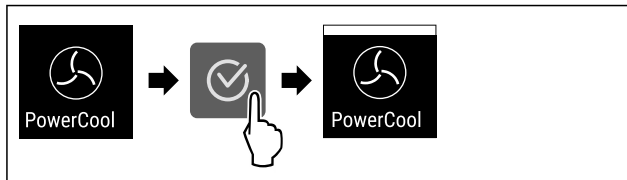


Fig. 69

- ▶ Genomför åtgärdssteg enligt bild.
- ▷ PowerCool är aktiverat.

Inaktivera PowerCool

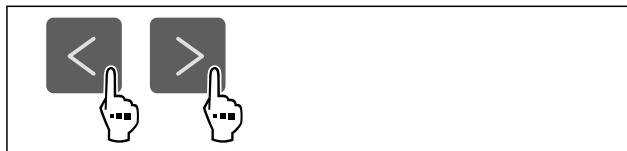


Fig. 70

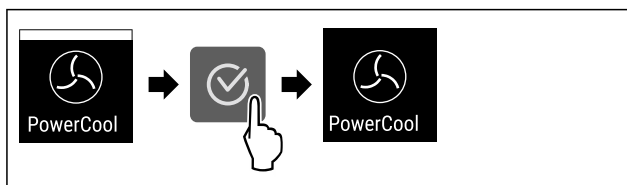


Fig. 71

- ▶ Genomför åtgärdssteg enligt bild.
- ▷ PowerCool är inaktiverat.



SuperFrost

Med denna funktion aktiverar eller inaktiverar du SuperFrost. När du aktiverar SuperFrost ökar skåpets fryseffekt. Då uppnår du lägre frystemperaturer.

Användning:

- Färska livsmedel ska snabbt frysas fullständigt. Det säkerställer att livsmedelns näringsvärde, utseende och smaken bibehålls.
- Öka kylreserver i lagrade frysvaror innan skåpet avfrostas.

När funktionen är aktiv arbetar skåpet med högre effekt. Detta gör att skåpets arbetsbuller tillfälligt kan vara högre och energiförbrukningen ökar.

Om dörren är öppen för länge, t.ex. för att du lägger in livsmedel, kontrollerar skåpet automatiskt om den faktiska temperaturen i skåpet överensstämmer med den temperatur som har ställts in. Om skillnaden överstiger ett visst värde kyls skåpet automatiskt starkare. Detta kan göra att temperaturen som visas på displayen är högre än den faktiska temperaturen i skåpet. Detta är normalt och skåpet fungerar felfritt.*

Aktivera SuperFrost

Säkerställ att följande förutsättningar är uppfyllda:

- Mängden som ska frysas in och tidpunkten för aktiveringen av SuperFrost har beaktats. (se Frys in livsmedel med SuperFrost)

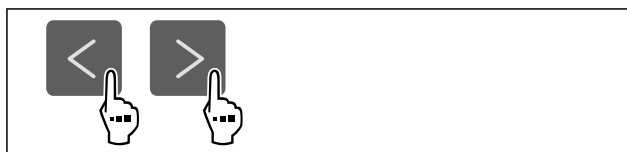


Fig. 72

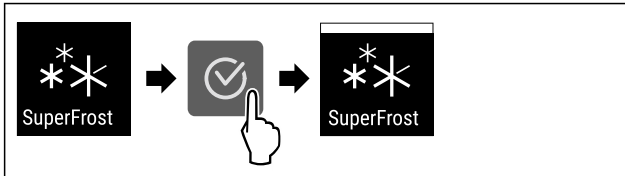


Fig. 73

- ▶ Genomför åtgärdssteg enligt bild.
- ▶ SuperFrost är aktiverat.

Inaktivera SuperFrost

SuperFrost inaktiveras automatiskt efter 56 till 72 timmar, beroende på hur mycket livsmedel som har lagts in. Du kan dock även inaktivera SuperFrost manuellt när som helst:



Fig. 74

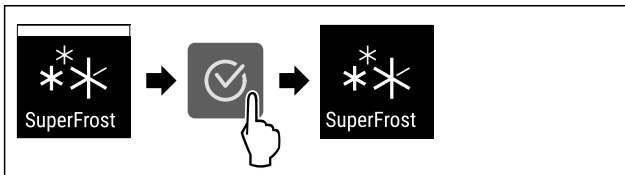


Fig. 75

- ▶ Genomför åtgärdssteg enligt bild.
- ▶ SuperFrost är inaktiverat.
- ▶ Skåp arbetar vidare i normaldrift.
- ▶ Skåpet kyls till tidigare inställd temperatur.

PartyMode

Med denna funktion aktiverar eller inaktiverar du PartyMode. PartyMode aktiverar olika funktioner som kan vara praktiska vid en fest.

PartyMode aktiverar följande funktioner:

- SuperCool (se SuperCool)
- SuperFrost (se SuperFrost)

Alla funktioner kan ställas in individuellt och flexibelt. Om du inaktiverar PartyMode raderas alla ändringar.

När funktionen är aktiv arbetar skåpet med högre effekt. Detta gör att skåpets arbetsbuller tillfälligt kan vara högre och energiförbrukningen ökar.

Aktivera PartyMode

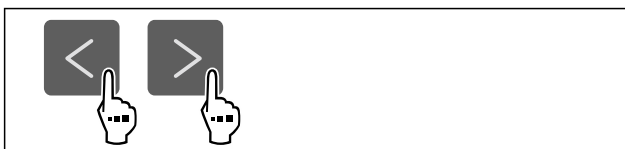


Fig. 76

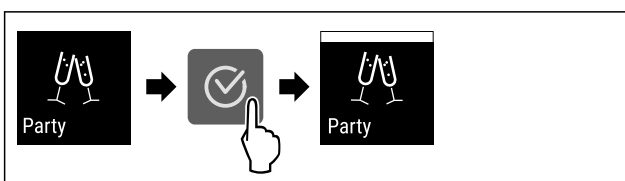


Fig. 77

- ▶ Genomför åtgärdssteg enligt bild.
- ▶ PartyMode och de tillhörande funktionerna är aktiverade.

- ▶ Aktuell temperatur blinkar tills måltemperatur har uppnåtts.

Inaktivera PartyMode

PartyMode inaktiveras automatiskt efter 24 timmar. Du kan dock välja att inaktivera PartyMode manuellt när som helst:



Fig. 78

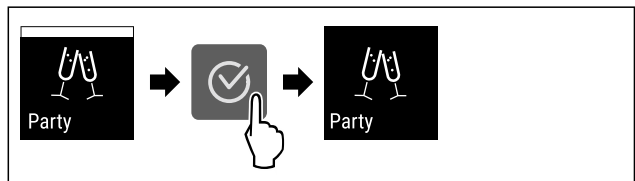


Fig. 79

- ▶ Genomför åtgärdssteg enligt bild.
- ▶ PartyMode är inaktiverat.
- ▶ Skåpet kyls till tidigare inställd temperatur: Aktuell temperatur blinkar tills måltemperatur har uppnåtts.



HolidayMode

Med denna funktion aktiverar eller inaktiverar du HolidayMode. När du aktiverar HolidayMode ställs kyldelen in på 15 °C. På så sätt sparar du energi under en längre tids frånvaro och undviker även dålig lukt och mögelbildning.

Skåpets tillstånd när HolidayMode är aktivt
Kyldel kyls till 15 °C.
EasyFresh kyls till 15 °C.
I frysdelen bevaras den inställda temperaturen.
PartyMode är inaktiverat.
SuperCool är inaktiverat.
PowerCool är inaktiverat.

Aktivera HolidayMode

- ▶ Töm kyldelen helt.
- ▶ Töm EasyFresh helt.

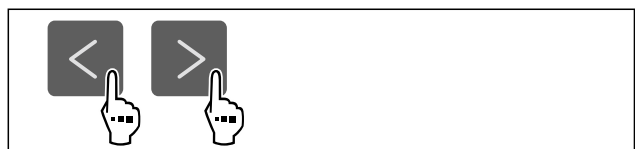


Fig. 80

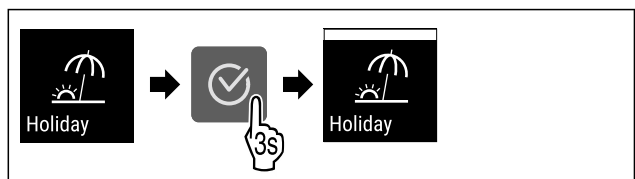


Fig. 81

- ▶ Genomför åtgärdssteg enligt bild.
- ▶ HolidayMode är aktiverat.
- ▶ Temperaturindikeringen visar HolidayMode-symbolen.

Användning

Inaktivera HolidayMode

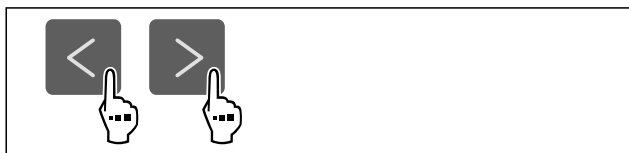


Fig. 82

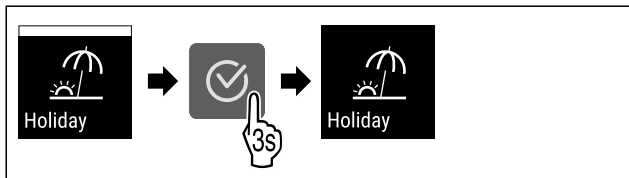


Fig. 83

- ▶ Genomför åtgärdssteg enligt bild.
- ▶ HolidayMode är inaktiverat.
- ▶ Skåpet kyls till tidigare inställd temperatur.



SabbathMode

Med denna funktion aktiverar eller inaktiverar du SabbathMode. När du aktiverar den här funktionen stängs en del elektroniska funktioner av. Det gör att ditt skåp uppfyller de religiösa kraven på judiska helgdagar som till exempel sabbat och motsvarar STAR-K Kosher-certifieringen.

Skåpets tillstånd när SabbathMode är aktivt
Statusindikeringen visar varaktigt SabbathMode.
Alla funktioner på displayen utom funktionen Inaktivera SabbathMode är spärrade.
Aktiva funktioner förblir aktiva.
Displayen förblir ljus när du stänger dörren.
Innerbelysningen är inaktiverad.
Påminnelser ges inte. Det inställda tidsintervallet stoppas.
Påminnelser och varningar visas inte.
Det finns inget dörrlarm.
Det finns inget temperaturlarm.
Avfrostningscykeln arbetar endast under fastställd tid, utan att ta hänsyn till skåpets användning.
Efter ett strömavbrott återgår skåpet till SabbathMode.

Skåpets tillstånd

Märk

Detta skåp är certifierat av institutet "Institute for Science and Halacha". (www.machonhalacha.co.il)

En lista med STAR-K-certifierade apparater hittar du på www.star-k.org/appliances.

Aktivera SabbathMode



VARNING

Förgiftningsrisk på grund av fördärvade livsmedel! Om du har aktiverat SabbathMode och ett strömavbrott uppstår visas inget meddelande i statusindikeringen om strömavbrottet. När strömavbrottet har upphört, arbetar skåpet vidare i SabbathMode. Livsmedel kan fördäras på grund av strömavbrottet och det kan vara förenligt med livsmedelsförgiftning att förtära dessa.

Efter ett strömavbrott:

- ▶ Åt inte livsmedel som har varit frusna och tinats upp.

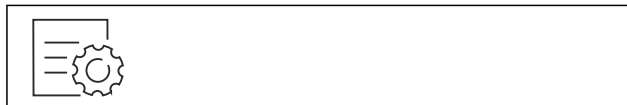


Fig. 84

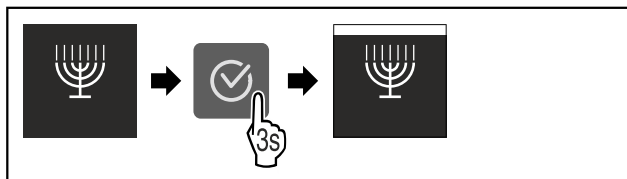


Fig. 85

- ▶ Genomför åtgärdssteg enligt bild.
- ▶ SabbathMode är aktiverat.
- ▶ Statusindikeringen visar varaktigt SabbathMode.

Inaktivera SabbathMode

SabbathMode inaktiveras automatiskt efter 80 timmar. Du kan dock välja att inaktivera SabbathMode manuellt när som helst:

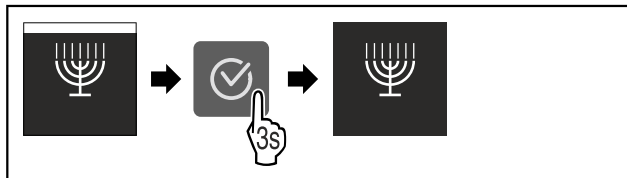


Fig. 86

- ▶ Genomför åtgärdssteg enligt bild.
- ▶ SabbathMode är inaktiverat.



E-Saver

Med denna funktion aktiverar eller inaktiverar du energisparläget. När du aktiverar energisparläget minskar energiförbrukningen och temperaturen i skåpet stiger. Livsmedlen håller sig fräscha, men hållbarheten förkortas.

Temperaturzon	Rekommenderad inställning (se Ställa in temperaturen i kyldelen)	Temperatur när E-Saver är aktiv
5 °C Kyldel	4 °C	7 °C
-18 °C Frysdel	-18 °C	-16 °C

Temperaturer

Aktivera E-Saver



Fig. 87

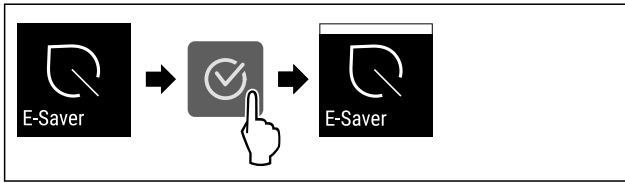


Fig. 88

- ▶ Genomför åtgärdssteg enligt bild.
- ▶ Energisparläge är aktiverat.

Inaktivera E-Saver

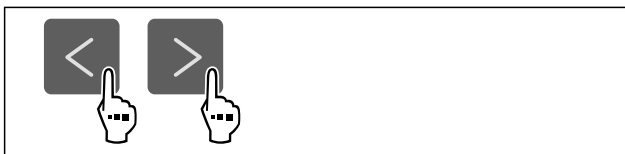


Fig. 89

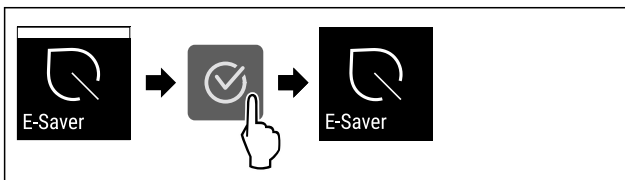


Fig. 90

- ▶ Genomför åtgärdssteg enligt bild.
- ▶ Energisparläge är inaktiverat.

CleaningMode

Med denna funktion aktiverar eller inaktiverar du CleaningMode. CleaningMode gör det bekvämt att rengöra skåpet. Denna inställning avser kyldelen.

Användning:

- Rengör kyldel. (se 10.6 Rengör skåpet)

Skåpets tillstånd när CleaningMode är aktivt
Statusindikeringen visar varaktigt CleaningMode.
Kyldelen är avstängd.
Innerbelysningen är aktiverad.
Påminnelserna och varningarna visas inte. Ingen signal ljuder.

Skåpets tillstånd

Aktivera CleaningMode



Fig. 91

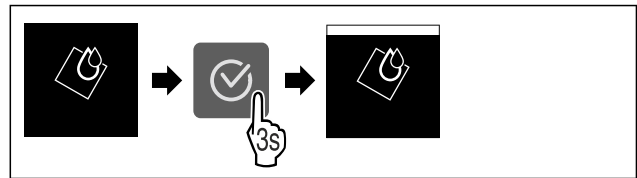


Fig. 92

- ▶ Genomför åtgärdssteg enligt bild.
- ▶ CleaningMode är aktiverat.
- ▶ Statusindikeringen visar varaktigt CleaningMode.

Inaktivera CleaningMode

CleaningMode inaktiveras automatiskt efter 60 minuter. Du kan dock välja att inaktivera CleaningMode manuellt när som helst:

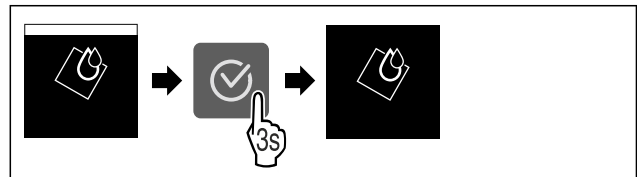


Fig. 93

- ▶ Genomför åtgärdssteg enligt bild.
- ▶ CleaningMode är inaktiverat.
- ▶ Skåpet kyls till tidigare inställd temperatur.

Inmatningsspärr

Med denna funktion aktiverar eller inaktiverar du inmatningsspärr. Inmatningsspärr förhindrar att skåpet manövreras oavsiktligt, till exempel av barn.

Användning:

- Undvik oavsiktlig ändring av funktioner.
- Undvik oavsiktlig avstängning av skåpet.
- Undvik oavsiktlig temperaturinställning.

Aktivera inmatningsspärr

Vid aktiverad inmatningsspärr kan du navigera i menyerna, men inte välja eller förändra andra funktioner.



Fig. 94

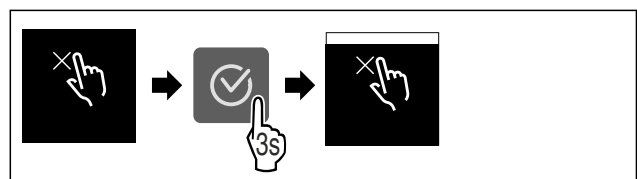


Fig. 95

- ▶ Genomför åtgärdssteg enligt bild.
- ▶ Inmatningsspärr är aktiverad.

Inaktivera inmatningsspärr



Fig. 96

Användning

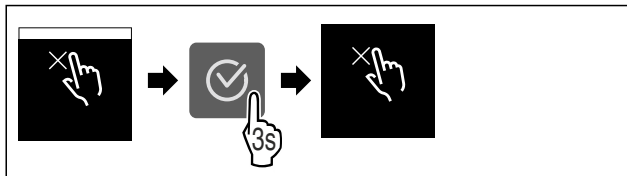


Fig. 97

- ▶ Genomför åtgärdssteg enligt bild.
- ▷ Inmatningsspärr är inaktiverad.



Påminnelse

Med denna funktion aktiverar eller inaktiverar du påminnelserna. Funktionen är aktiverad vid leverans.

När funktionen är aktiverad visas följande påminnelser:

- Byta FreshAir-aktivkolfilter (se Byta FreshAir-aktivkolfilter)

Aktivera påminnelse

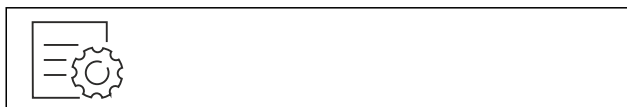


Fig. 98

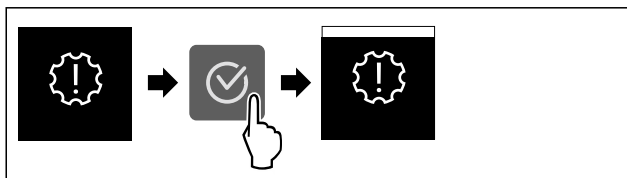


Fig. 99

- ▶ Genomför åtgärdssteg enligt bild.
- ▷ Påminnelse är aktiverad.

Inaktivera påminnelse



Fig. 100

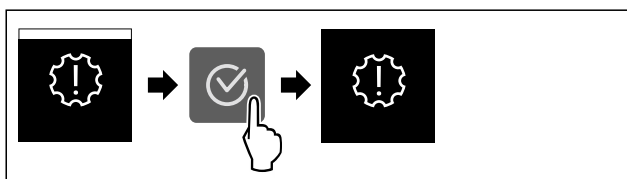


Fig. 101

- ▶ Genomför åtgärdssteg enligt bild.
- ▷ Påminnelse är inaktiverad.



Temperaturenhet

Med den här funktionen ställer du in temperaturenheten. Du kan ställa in grader Celsius eller grader Fahrenheit som temperaturenhet.

Ställ in temperaturenhet

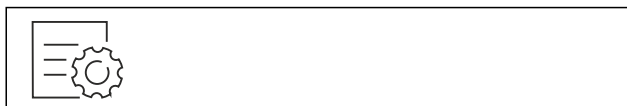


Fig. 102

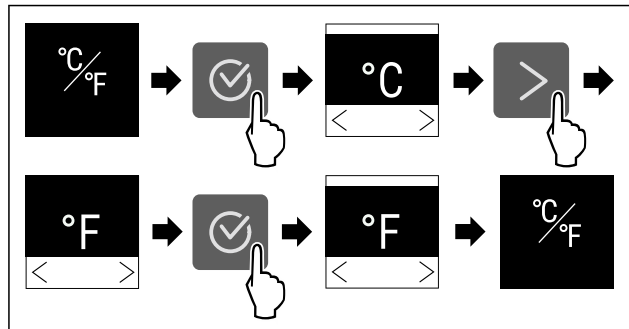


Fig. 103 Exempelbild: Växlar från grader Celsius till grader Fahrenheit.

- ▶ Genomför åtgärdssteg enligt bild.
- ▷ Temperaturenheten är inställd.



Display-ljusstyrka

Med den här funktionen ställer du stegvis in displayens ljusstyrka.

Ljusstyrkan kan ställas in i följande steg:

- 40 %
- 60 %
- 80 %
- 100 % (förinställning)

Ställ in ljusstyrka



Fig. 104

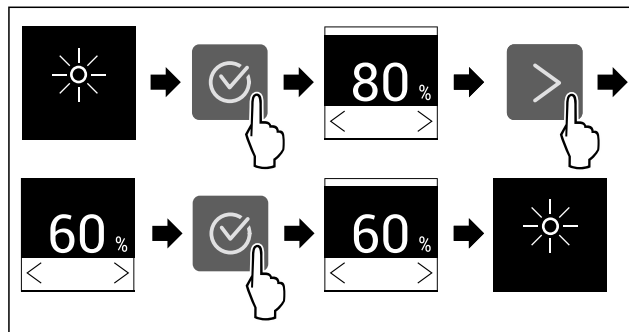


Fig. 105 Exempelbild: Växla från 80 % till 60 %.

- ▶ Genomför åtgärdssteg enligt bild.
- ▷ Ljusstyrka är inställd.



WiFi

Med den här funktionen ansluter du ditt skåp till WLAN. Sedan kan du använda det på en mobil enhet via SmartDevice-appen. Med den här funktionen är det också möjligt att bryta eller återställa WLAN-anslutningen.

SmartDeviceBox behövs för att du ska kunna ansluta ditt skåp till WLAN.

Mer information om SmartDevice: (se 2.3 SmartDevice)

Märk

SmartDevice-funktionen är inte tillgänglig i följande länder: Ryssland, Belarus, Kazakstan.

Du kan inte använda SmartDeviceBox.

Upprätta en WLAN-anslutning för första gången

Säkerställ att följande förutsättningar är uppfyllda:

- ❑ SmartDeviceBox har införskaffats och satts in. (se 2.3 SmartDevice)
- ❑ SmartDevice-appen är installerad (se apps.home.liebherr.com).
- ❑ Registrering i SmartDevice-appen är fullförd.

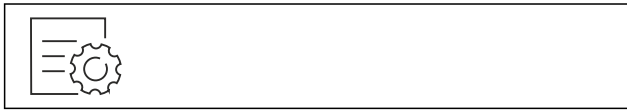


Fig. 106

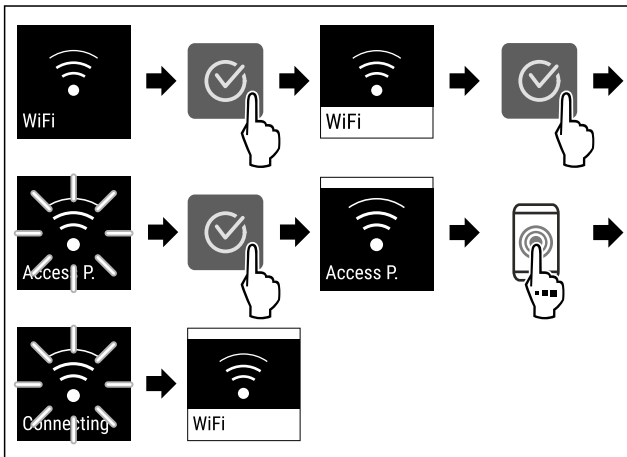


Fig. 107

- ▶ Genomför stegen enligt bilden.
- ▶ Anslutningen har upprättats.

Bryta WLAN-anslutning



Fig. 108

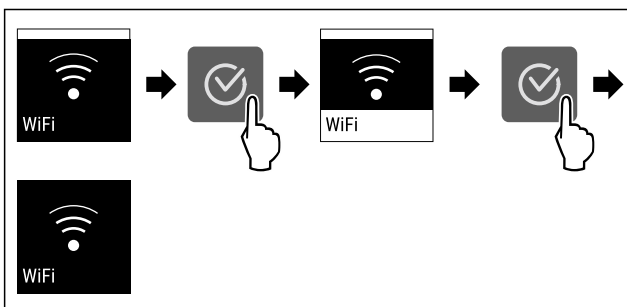


Fig. 109

- ▶ Genomför stegen enligt bilden.
- ▶ Förbindelsen är bruten.

Återställa WLAN-anslutning



Fig. 110

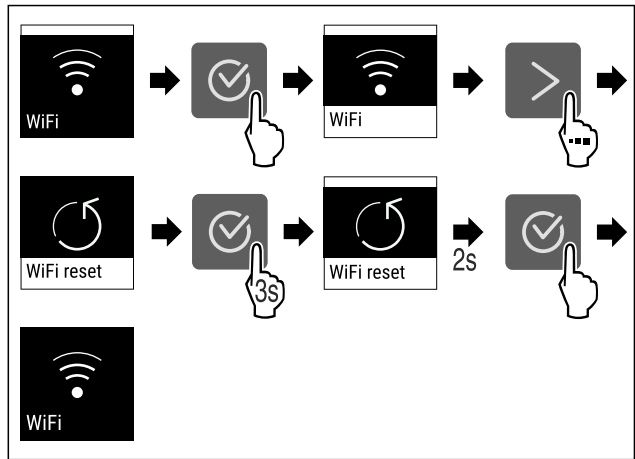


Fig. 111

- ▶ Genomför stegen enligt bilden.
- ▶ WLAN-anslutningen och andra WLAN-inställningar återställs till fabriksinställningarna.

Visa information om WLAN-anslutningen



Fig. 112

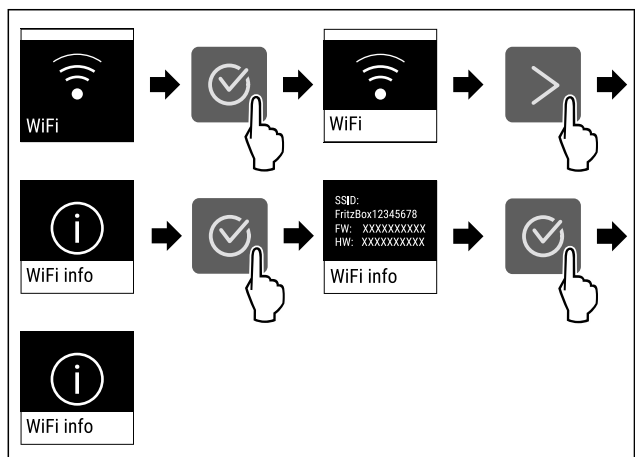


Fig. 113

- ▶ Genomför stegen enligt bilden.



Produktinformation

Med den här funktionen kan du visa ditt skåps modellnamn, index, serienummer och servicenummer. Du behöver produktinformationen när du kontaktar kundservice. (se 11.4 Kundtjänst)

Visa produktinformation

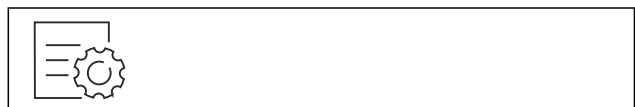


Fig. 114



Fig. 115

Användning

- ▶ Genomför åtgärdssteg enligt bild.
- ▷ Display visar produktinformation.



Program

Med den här funktionen kan du visa ditt skåps programversion.

Visa programversion



Fig. 116



Fig. 117

- ▶ Genomför åtgärdssteg enligt bild.
- ▷ Display visar programversion.



Start avfrostningscykel

Med denna funktion startar du den automatiska avfrostningscykeln manuellt, när avfrostningscykeln inte startar automatiskt i händelse av ett fel.

Starta avfrostningscykel



Fig. 118

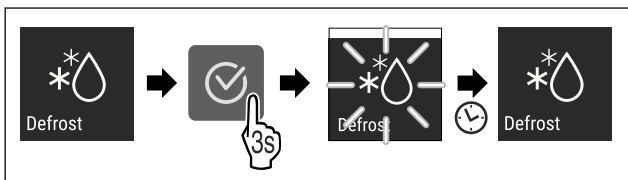


Fig. 119

- ▶ Genomför åtgärdssteg enligt bild.
- ▷ Avfrostningscykel är startad: Symbol blinkar, tills avfrostningscykel automatiskt är avslutad.
- ▷ När avfrostningscykel är avslutad: Skåp arbetar vidare i normaldrift.

Avbryta avfrostningscykel

Avfrostningscykeln avslutas automatiskt. Du kan dock även avbryta avfrostningscykeln när som helst under avfrostningsproceduren:

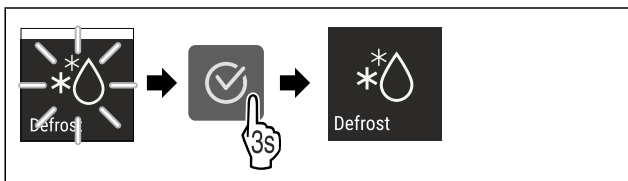


Fig. 120

- ▶ Genomför åtgärdssteg enligt bild.
- ▷ Avfrostningscykel är avbruten.
- ▷ Skåp arbetar vidare i normaldrift.



Dörrlarm

Med denna funktion aktiverar eller inaktiverar du dörrlarmet. Dörrlarmet ljuder när dörren är öppen för länge. Dörrlarmet är aktiverat vid leverans. Du kan ställa in hur länge dörren får vara öppen, innan dörrlarmet ljuder.

Du kan ställa in följande värden:

- 1 minut
- 2 minuter
- 3 minuter
- Av

Ställa in dörrlarm



Fig. 121

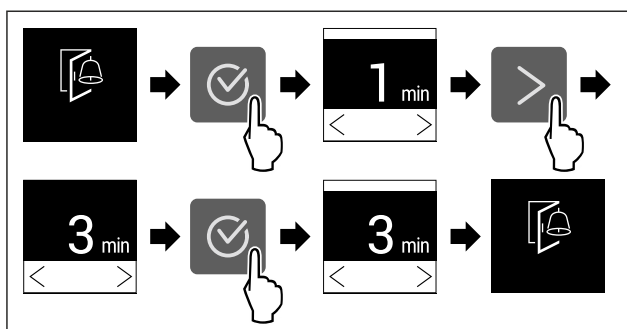


Fig. 122 Exempelbild: Ändra dörrlarm från 1 minut till 3 minuter.

- ▶ Genomför åtgärdssteg enligt bild.
- ▷ Dörrlarm är inställt.

Inaktivera dörrlarm



Fig. 124

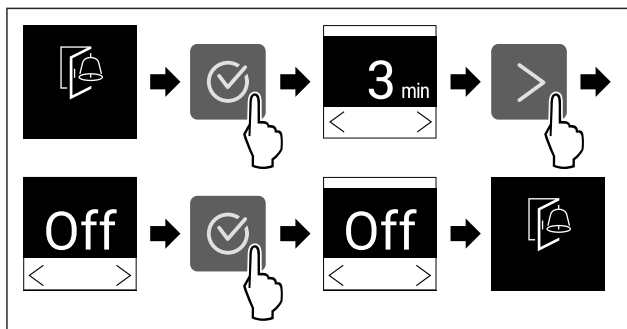


Fig. 125

- ▶ Genomför åtgärdssteg enligt bild.
- ▷ Dörrlarm är inaktiverat.



Demoläge

Demoläget är en specialfunktion för återförsäljare som vill visa skåpets funktioner. Om du aktiverar demoläget avaktiveras alla kylfunktioner.

Om du slår på enheten och "Demo" visas på statusindikeringen är demoläget redan aktiverat.

Om du aktiverar och sedan inaktiverar demoläget återställs skåpet till fabriksinställningarna. (se Återställa till fabriksinställningar)

Aktivera demoläget



Fig. 126

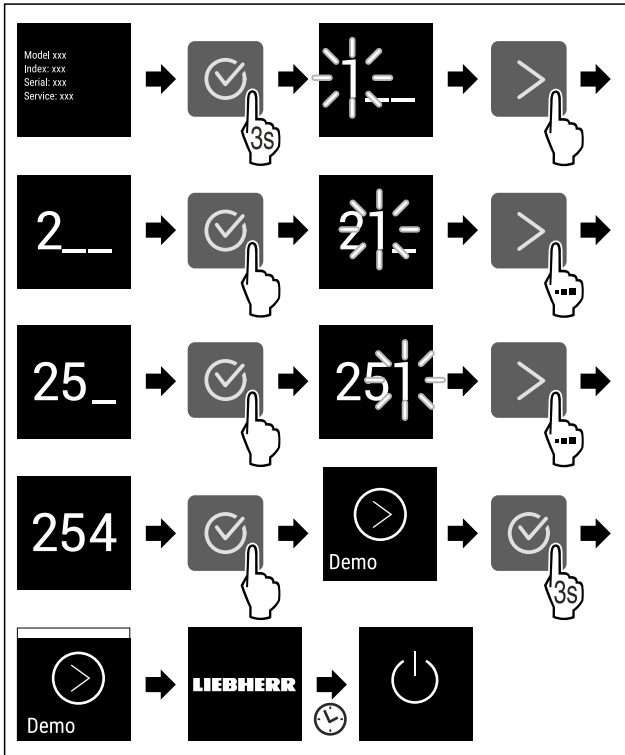


Fig. 127

- ▶ Genomför stegen enligt bilden.
- ▶ Demoläget är aktiverat.
- ▶ Skåpet är avstängt.
- ▶ Slå på skåpet. (se 5.1 Slå på skåpet (första driftsättningen))
- ▶ "DEMO" visas på statusindikeringen.

Inaktivera demoläget



Fig. 128

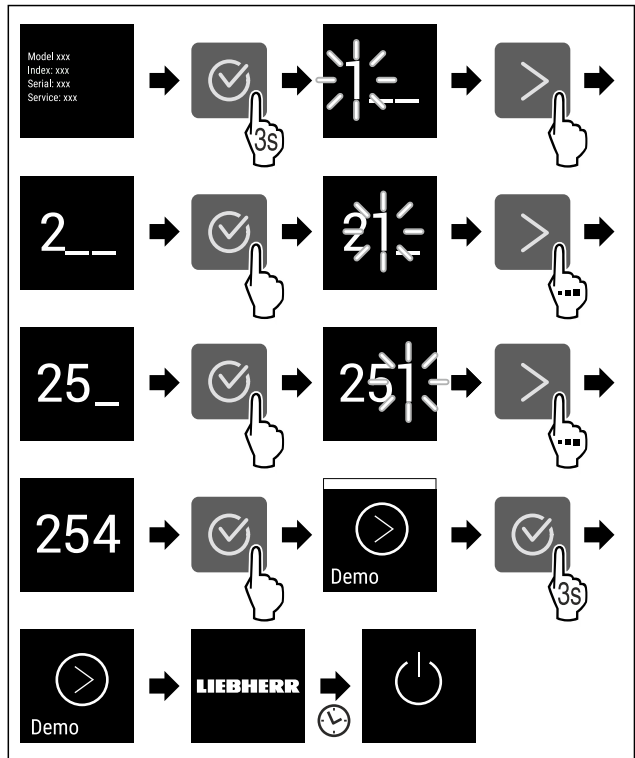


Fig. 129

- ▶ Genomför stegen enligt bilden.
- ▶ Demoläget är inaktiverat.
- ▶ Skåpet är avstängt.
- ▶ Slå på skåpet. (se 5.1 Slå på skåpet (första driftsättningen))
- ▶ Skåpet återställs till fabriksinställningarna.



Återställa till fabriksinställningar

Med den här funktionen återställer du alla inställningar till fabriksinställningar. Alla inställningar, som du hittills har gjort, återställs till sin ursprungliga inställning.

Genomföra återställning



Fig. 130

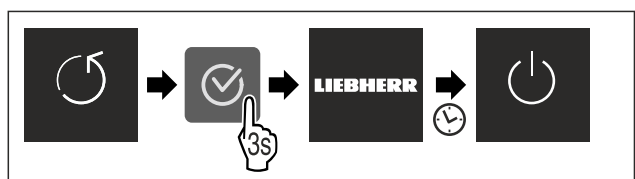


Fig. 131

- ▶ Genomför åtgärdssteg enligt bild.
- ▶ Skåp är återställt.
- ▶ Skåp är avstängt.
- ▶ Starta skåp igen. (se 5.1 Slå på skåpet (första driftsättningen))

8.3 Meddelanden

Det finns två meddelandekategorier:

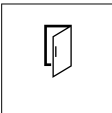


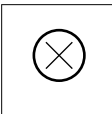
Användning

Kategori	Betydelse
Varning	Varningar visas vid ett dörrlarm eller vid funktionsstörningar. Du kan själv avsluta enklare varningar. Vid allvarliga funktionsstörningar måste du kontakta kundservice. (se 11.4 Kundtjänst)
Påminnelse	Påminnelser ges avseende allmänna procedurer. Du kan genomföra dessa procedurer och därmed avsluta meddelandet.

8.3.1 Överblick över varningar

Skåpets beteende vid varningar:

- Varning visas på displayen.
- Larmet ljuder med stigande volym.
- Vid vissa varningar pulserar innerbelysningen.

Meddelande	Orsak	Avsluta meddelandet
 Dörrlarm	Meddelandet visas när dörren är öppen för länge.	Genomför åtgärdssteg. (se Dörrlarm)
 Strömavbrottslarm	Meddelandet visas om frystemperaturen har stigit på grund av strömavbrott.	Genomför åtgärdssteg. (se Strömavbrottslarm)
 Temperaturlarm	Meddelandet visas när frystemperaturen inte motsvarar den inställda temperaturen.	Genomför åtgärdssteg. (se Temperaturlarm)
 Fel	Meddelandet visas när det finns ett fel på skåpet. En av skåpets komponenter uppvisar ett fel.	Genomför åtgärdssteg. (se Fel)

8.3.2 Avsluta varningar

Dörrlarm

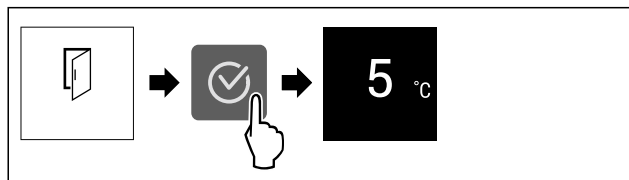


Fig. 132 Exempelbild

- ▶ Genomför åtgärdssteg enligt bild.
 - eller-
 - ▶ Stäng dörren.
 - ▶ Displayen går till statusindikeringen.
 - ▶ Skåpet kylar starkare, vilket kan göra att temperaturen som visas på displayen är högre än den faktiska temperaturen i skåpet.*
 - ▶ Ljuden från skåpet kan bli högre.*
- Du kan ställa in hur länge dörren får vara öppen innan dörrlarmet ljuder. (se Ställa in dörrlarm)

Strömavbrottslarm

Efter strömavbrottet kyls skåpet automatiskt till den tidigare inställda måltemperaturen utan att meddelandet hade kvitterats. Meddelandet måste bekräftas för att försvinna från displayen.

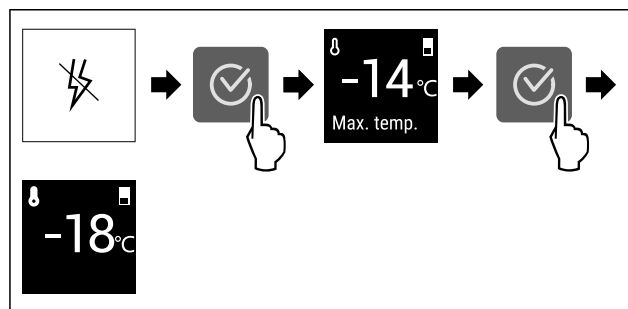


Fig. 133 Exempelbild

- ▶ Tryck på bekräftelsesymbolen.
- ▶ Högsta frystemperatur visas.
- ▶ Om frystemperaturen ligger under -9 °C: Livsmedel kan fortfarande konsumeras. Om frystemperaturen har stigit över -9 °C:
 - ▶ Kontrollera livsmedel.
 - ▶ Tryck på bekräftelsesymbolen.
- ▶ Displayen går till statusindikeringen: Aktuell temperatur och måltemperatur visas.

Temperaturlarm

Möjlig orsak till temperaturskillnader:

- Du har lagt in varma, färska livsmedel.
- Vid omplacering och uttagning av livsmedel har det kommit in för mycket varm rumsluft.
- Det har varit ett längre strömavbrott.
- Skåpet är defekt.
- ▶ Avhjälpa orsak.
- ▶ Skåpet kyls till tidigare inställd måltemperatur.

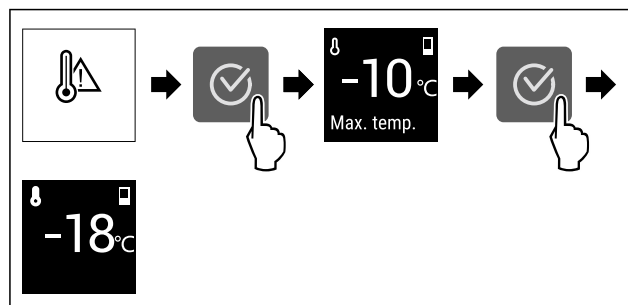


Fig. 134 Exempelbild

- ▶ Tryck på bekräftelsesymbolen.
- ▶ Högsta frystemperatur visas.
- ▶ Om frystemperaturen ligger under -9 °C: Livsmedel kan fortfarande konsumeras. Om frystemperaturen har stigit över -9 °C:
 - ▶ Kontrollera livsmedel.
 - ▶ Tryck på bekräftelsesymbolen.
- ▶ Displayen går till statusindikeringen: Aktuell temperatur och måltemperatur visas.

Fel

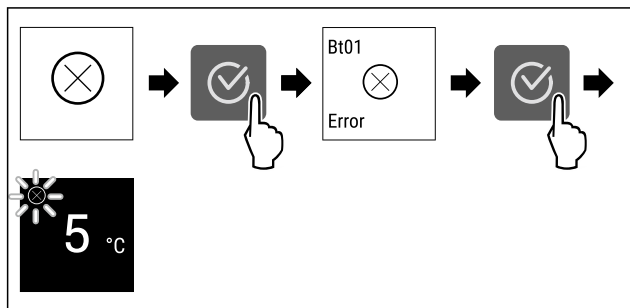


Fig. 135 Exempelbild

- ▶ Tryck på bekräftelsesymbolen.
- ▶ Felkod visas.
- ▶ Notera felkod.
- ▶ Tryck på bekräftelsesymbolen.
- ▶ Displayen går till statusindikeringen.
- ▶ Kontakta kundtjänst. (se 11.4 Kundtjänst)


8.3.3 Överblick över påminnelser

Skåpets beteende vid påminnelser:

- Påminnelse visas på displayen.
- Larmsignal ljuder.
- Vid vissa påminnelser pulserar innerbelysningen.

Följande påminnelser kan inaktiveras (se Inaktivera påminnelse) :

- Byta FreshAir-aktvokolfilter

Meddelande	Orsak	Avsluta meddelandet
 Byta FreshAir-aktvokolfilter	Meddelandet visas när FreshAir-aktvokolfiltret måste bytas.	Genomför åtgärdssteg. (se Byta FreshAir-aktvokolfilter)

8.3.4 Avsluta påminnelser

Byta FreshAir-aktvokolfilter

Liebherr rekommenderar: Byt FreshAir-aktvokolfilter var 6:e månad.

Märk

Du beställer FreshAir-aktvokolfiltret i Liebherr-Hausgeräteshoppens på home.liebherr.com/shop/de/deu/zubehor.html.

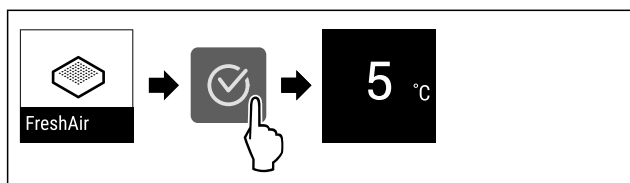


Fig. 136 Exempelbild

- ▶ Tryck på bekräftelsesymbolen.
- ▶ Byt aktvokolfilter. (se 10.1 FreshAir-aktvokolfilter)
- ▶ Aktvokolfilter garanterar optimal luftkvalitet i kylskåpet.
- ▶ Påminnelsen återkommer efter 6 månader.

Om du inte längre vill få denna påminnelse kan du inaktivera påminnelsen. (se Inaktivera påminnelse)

9 Utrustning

9.1 Dörrfack

Dörrfack lämpar sig för förvaring av drycker och livsmedel. Dörrfack kan flyttas för individuell användning och kan tas isär vid rengöring. Liebherr rekommenderar dock att använda dörrfack i leveranspositionen från fabrik i dörren.

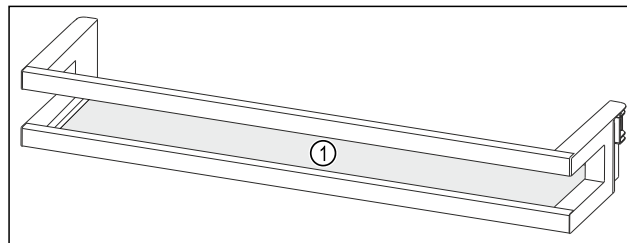


Fig. 137 Exempelbild dörrfack

(1) Hylla

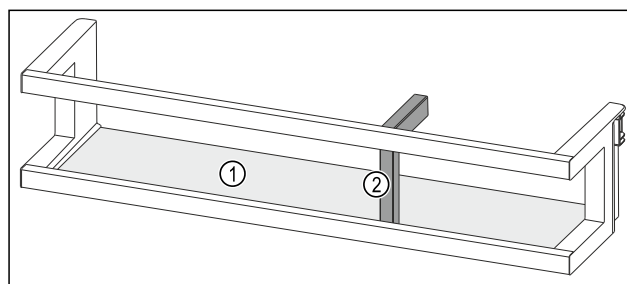


Fig. 138 Exempelbild dörrfack med flaskhållare

(1) Hylla (2) Flaskhållare

Följande tabell visar exempel på vad som kan lagras i respektive dörrfack.

Dörrfack	Livsmedel
Dörrfack (se Fig. 137)	Smör, ost, konserver, tuber
Dörrfack med flaskhållare (se Fig. 138)	Flaskor Med den förskjutbara flaskhållaren säkras flaskorna i dörrfacket.

9.1.1 Ta ut dörrfack

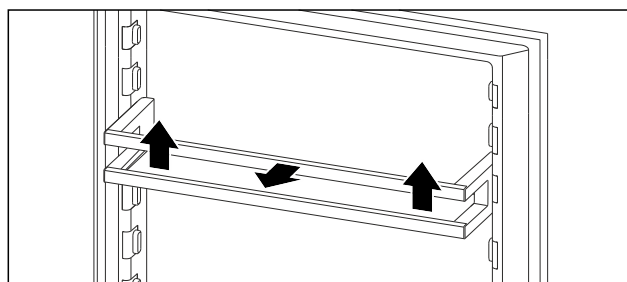


Fig. 139 Exempelbild

- ▶ Skjut dörrfacket uppåt.
- ▶ Dra ut dörrfacket framåt.

Utrustning

9.1.2 Sätta in dörrfack

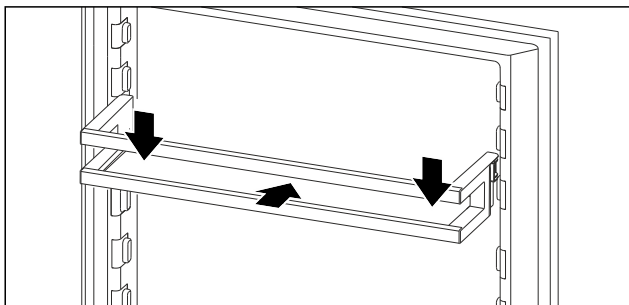


Fig. 140 Exempelbild

- ▶ Skjut in dörrfacket.
- ▶ Tryck dörrfacket nedåt.

9.2 Hyllor

9.2.1 Flytta/ta ut hyllorna

Hyllorna är säkrade med utdragsstopp för att förhindra att de oavsiktligt dras ut helt.

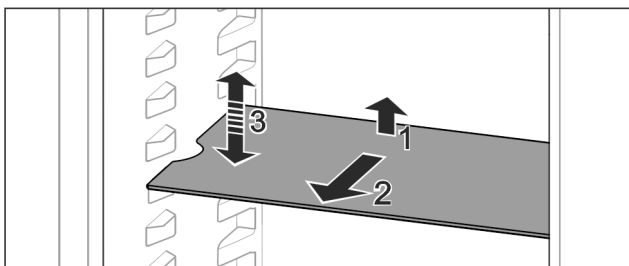


Fig. 141

- ▶ Lyft hyllan och dra den framåt.
- ▶ Sidourtag i stödläget.
- ▶ Flytta på hyllor: Lyft eller sänkt till önskad höjd och skjut in dem.

-eller-

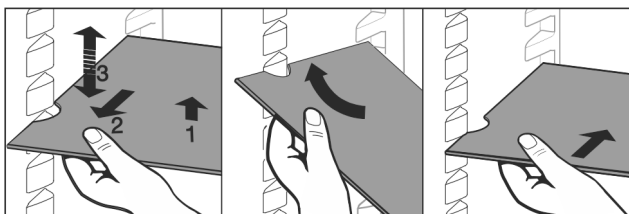


Fig. 142

- ▶ Ta ut hyllan helt: Dra den framåt.
- ▶ Underlätta uttagningen: Luta hyllan.
- ▶ Sätta tillbaka hyllan: Skjut in den tills det tar stopp.
- ▶ Utdragsstoppen pekar nedåt.
- ▶ Utdragsstoppen ligger bakom den främre stödytan.

Även hyllan över EasyFresh-lådorna kan tas ut.

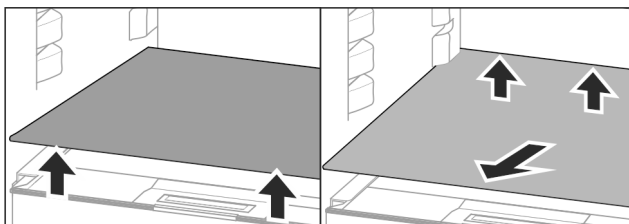


Fig. 143

- Ta bort hyllor:
- ▶ Lyft hyllan framtill och baktill.
 - ▶ Ta ut den framåt.

Placera inga varor på det underliggande lådlocket!

Skjut in hyllan:

- ▶ Sätt hyllan lutad bakåt nedtill.
- ▶ Utdragsstoppen pekar nedåt.
- ▶ Skjut in hyllan och lägg ner den.

9.2.2 Ta isär hyllor

Hyllorna kan tas isär för rengöring.

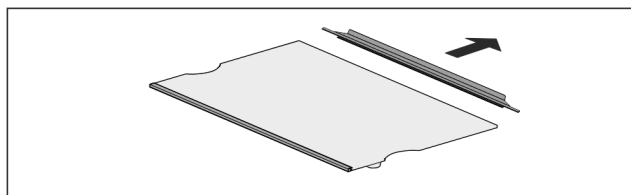


Fig. 144

- ▶ Ta isär hyllan.

9.3 Utdragslådor

Du kan ta ut utdragslådor för rengöring.

Du kan ta ut utdragslådor för att använda VarioSpace.

Borttagning och insättning av utdragslådor skiljer sig åt beroende på utdragssystem. Skåpet kan innehålla olika utdragssystem.

Märk

Energiförbrukningen ökar och kyleffekten minskar om luftväxlingen är otillräcklig.

- ▶ Lämna det understa facket i skåpet.
- ▶ Fläktventilationsspringorna på bakväggen i skåpet ska alltid hållas fria.

9.3.1 Utdragslåda på skåpets botten eller glashylla

Utdragslådan körs direkt på skåpets botten eller på en glashylla. Det finns inga skenor.

När utdragslådorna tas ut kan glashyllorna nedanför användas som avställningsytor.

Ta ut utdragslåda

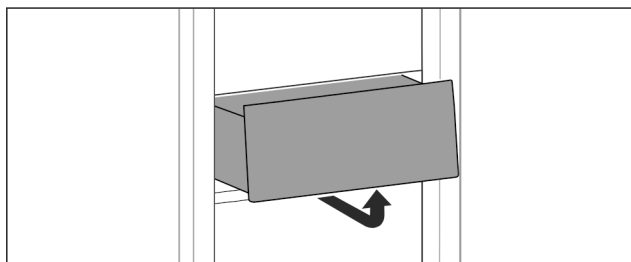


Fig. 145

- ▶ Ta ut utdragslåda enligt bilden.

Sätta in utdragslåda

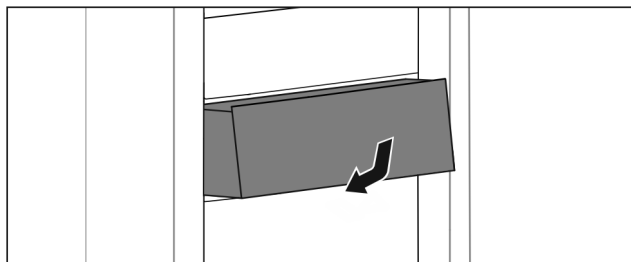


Fig. 146

- ▶ Sätt in utdragslåda enligt bilden.

9.3.2 Utdragslåda på glidskenor

Ta ut utdragslåda

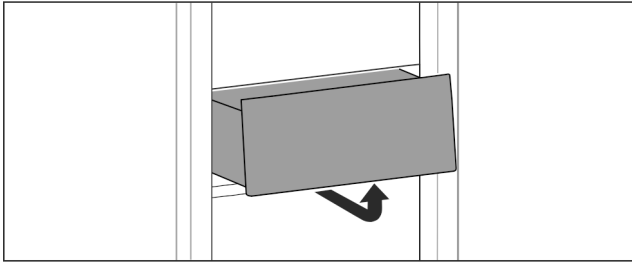


Fig. 147

- Ta ut utdragslåda enligt bilden.

Sätta in utdragslåda

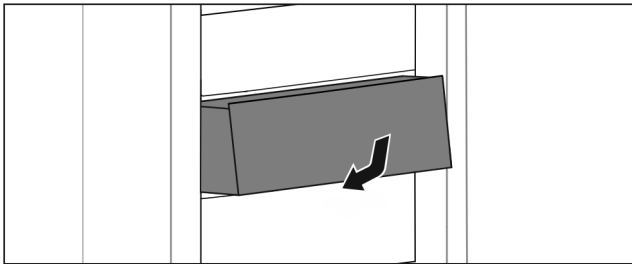


Fig. 148

- Sätt in utdragslåda enligt bilden.

9.3.3 Utdragslåda på teleskopskenor

Utdragslådan körs med utdragbara skenor (teleskopskenor). Det finns teleskopskenor med fullt utdrag och teleskopskenor med delutdrag. Utdragslådor med fullt utdrag kan dras ut fullständigt ur skåpet. Utdragslådor med delutdrag kan inte dras ut fullständigt ur skåpet. Vilket system som ditt skåp har beror på skåptypen.

Fullt utdrag*

Det fulla utdraget känns igen på en klämma som befinner sig baktill vänster och höger på skenan.

Ta ut utdragslåda

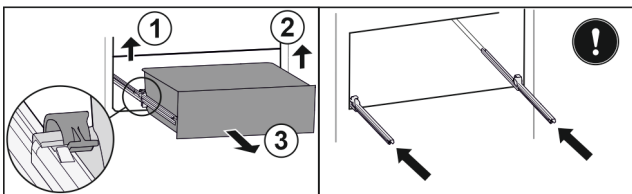


Fig. 149

- Dra ut utdragslåda fram till stopp.
- Lyft vänster klämma och dra samtidigt utdragslåda till vänster framåt. Fig. 149 (1)
- Lyft höger klämma och dra samtidigt utdragslåda till höger framåt. Fig. 149 (2)
- Ta ut utdragslåda genom att dra den framåt. Fig. 149 (3)
- Skjut in skenor.

Sätta in utdragslåda

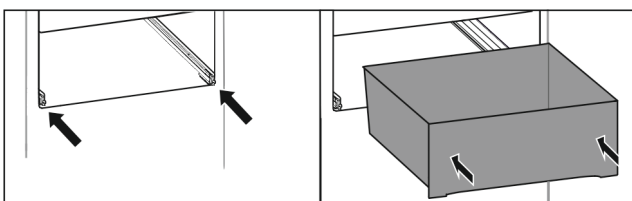


Fig. 150

- Skjut in skenor.
- Sätt utdragslåda på skenor.

- Skjut in utdragslåda så långt det går.
- Utdragslåda fastnar baktill med ett klick.

Dra ut kyldel delvis*

Ta ut utdragslåda

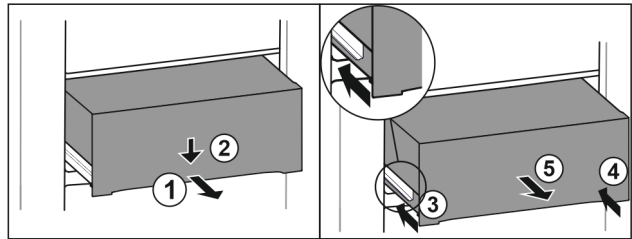


Fig. 151

- Dra ut utdragslåda till hälften. Fig. 151 (1)
- Tryck utdragslådan på framsidan nedåt. Fig. 151 (2)
- Skjut in vänster skena ca 2 cm. Fig. 151 (3)
- Skjut in höger skena ca 2 cm. Fig. 151 (4)
- Ta ut utdragslåda genom att dra den framåt. Fig. 151 (5)

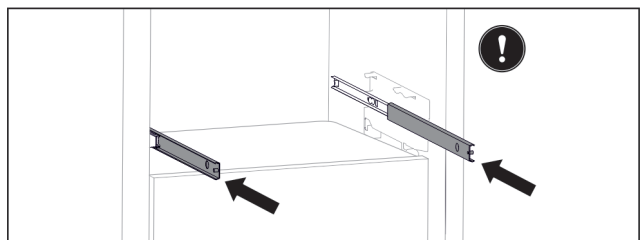


Fig. 152

- Om skenor fortfarande inte är fullständigt inskjutna efter att utdragslådan har tagits ut:
- Skjut in skenor fullständigt.

Sätta in utdragslåda

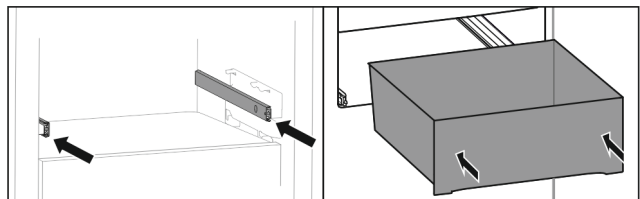


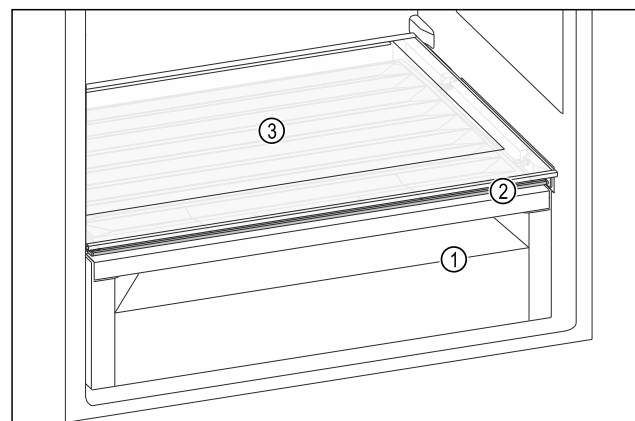
Fig. 153

- Skjut in skenor.
- Sätt utdragslåda på skenor.
- Skjut in utdragslåda så långt det går.

9.4 Facklock till EasyFresh-lådan

Facklocket ger en varaktig luftfuktighet.

Facklocket finns direkt på utdragslådan och kan vara förtäckt av hyllor eller ytterligare utdragslådor.



Utrustning

Fig. 154 Exempelbild facklock till EasyFresh-låda

- (1) EasyFresh-låda
- (2) Facklock till Easy-Fresh-lådan
- (3) Hylla

9.4.1 Reducera luftfuktigheten i utdragslådan

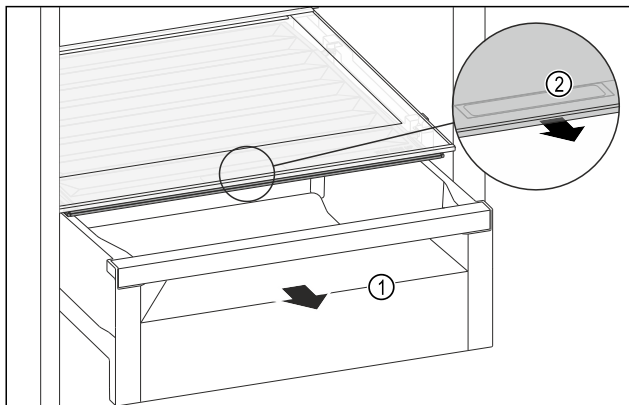


Fig. 155

- ▶ Dra ut utdragslådan Fig. 155 (1).
- ▶ Ta tag i fördjupningen Fig. 155 (2) på facklocket och dra samtidigt facklocket framåt.
- ▶ När utdragslådan är stängd finns en liten spalt mellan facklock och utdragslåda.

9.4.2 Öka luftfuktigheten i utdragslådan

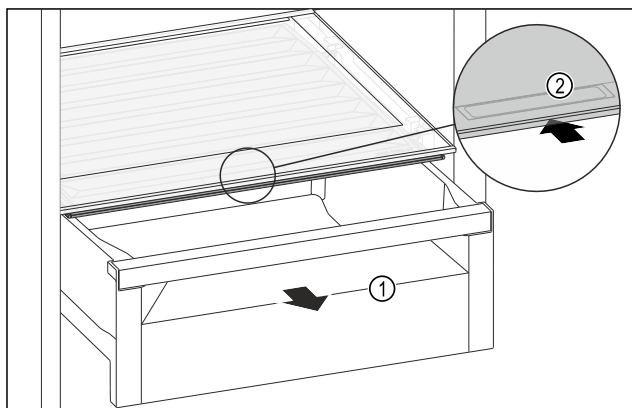


Fig. 156

- ▶ Dra ut utdragslådan Fig. 156 (1).
- ▶ Ta tag i fördjupningen Fig. 156 (2) på facklocket och skjut samtidigt facklocket bakåt.
- ▶ När utdragslådan är stängd sluter facklocket tätt med utdragslådan.

9.5 Glashyllor

Du kan ta ut glashyllorna under utdragslådorna och rengöra dem.

Du kan ta ut glashyllorna under utdragslådorna för att använda VarioSpace.

9.5.1 Ta ut eller sätta in glasskiva

Säkerställ att följande villkor är uppfyllda:

- Glasskiva under låda: Låda har tagits ut. (se 9.3 Utdragslådor)

Ta ut glashylla

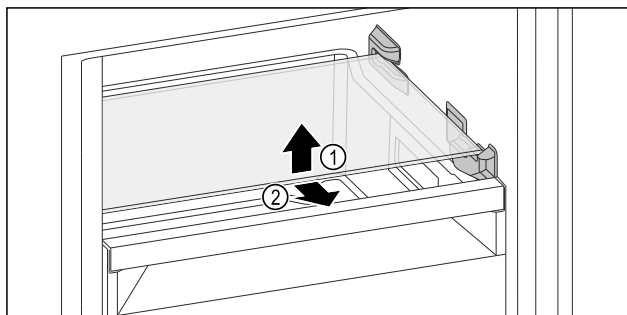


Fig. 157 Exempelbild glasplatta

- ▶ Lyft glasplattan framtill.
- ▶ Ta ut glasplattan framåt.

Sätta in glashylla

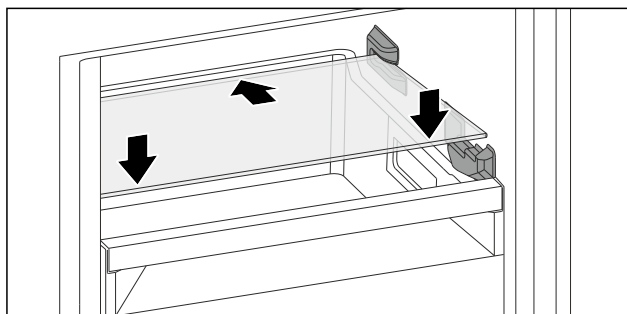


Fig. 158 Exempelbild glasplatta

- ▶ Sätt glasplattan snett bakom stoppen.
- ▶ Sänk glashylla.
- ▶ Skjut in glashylla så långt det går.

9.6 VarioSpace

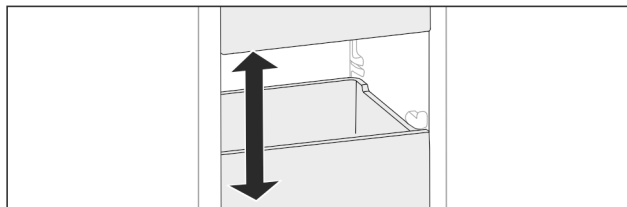


Fig. 159

Du kan ta ut utdragslådor och glashyllor ur skåpet. På så vis får du plats med större livsmedelsförpackningar med fågel, kött, stora bitar av vilt eller höga bakverk. Dessa kan då frysas in hela och senare tillredas.

- ▶ Observera belastningsgränserna för utdragslådorna och glashyllorna (se 11.1 Tekniska data).

9.7 Flaskhållare

9.7.1 Använda flaskhållare

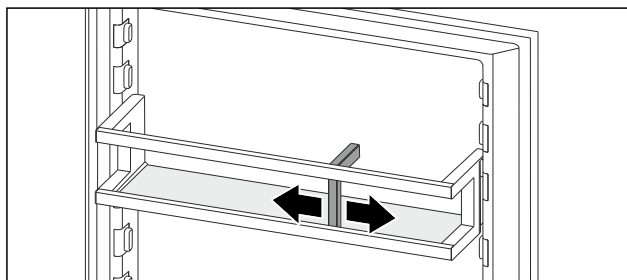


Fig. 160

- ▶ Skjut flaskhållaren på flaskorna.
- ▶ Flaskorna välter inte.

10 Underhåll

10.1 FreshAir-aktivtkolfilter

FreshAir-aktivtkolfiltret sitter i lådan ovanför fläkten. Det garanterar en optimal luftkvalitet.

- Byt aktivtkolfiltret var sjätte månad.
Vid aktiv påminnelse uppmanar ett meddelande på displayen dig att byta filter.
- Aktivtkolfiltret kan hanteras tillsammans med normalt hushållsavfall.

Märk

Du beställer FreshAir-aktivtkolfiltret i Liebherr-Hausgeräte-shoppen på home.liebherr.com/shop/de/deu/zubehor.html.

10.1.1 Ta ut FreshAir-aktivtkolfiltret

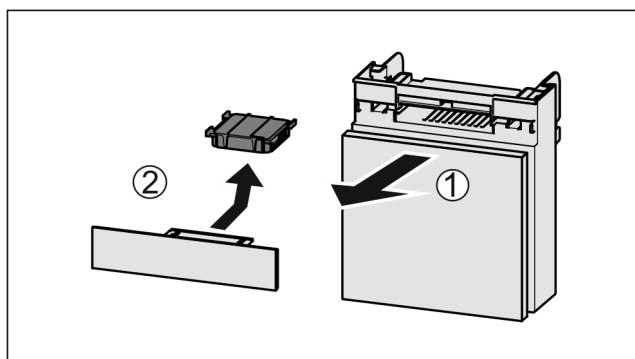


Fig. 161

- ▶ Dra ut Fig. 161 (1) lådan framåt.
- ▶ Ta ut Fig. 161 (2) aktivtkolfiltret.

10.1.2 Sätta in FreshAir-aktivtkolfiltret

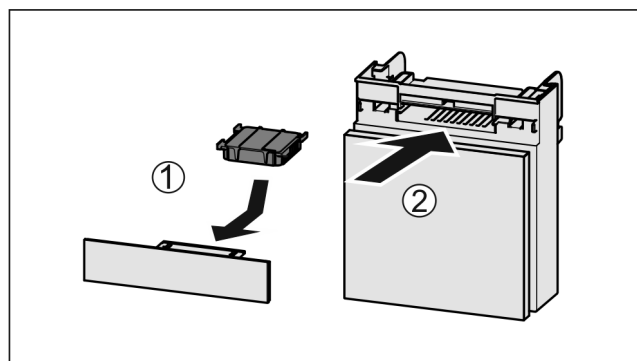


Fig. 162

- ▶ Sätt in Fig. 162 (1) aktivtkolfiltret enligt bilden.
- ▶ Aktivtkolfiltret spärras.
Om aktivtkolfiltret pekar nedåt:
- ▶ Skjut in Fig. 162 (2) lådan.
- ▶ Aktivtkolfiltret är nu klart för användning.

10.2 Ta bort/sätt in flaskhållaren

10.2.1 Ta bort flaskhållaren

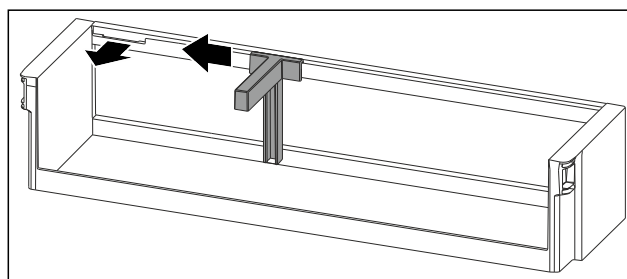


Fig. 163

- ▶ Skjut flaskhållaren åt sidan ända till ursparingen.
- ▶ Ta ut flaskhållaren framåt.

10.2.2 Sätta in flaskhållaren

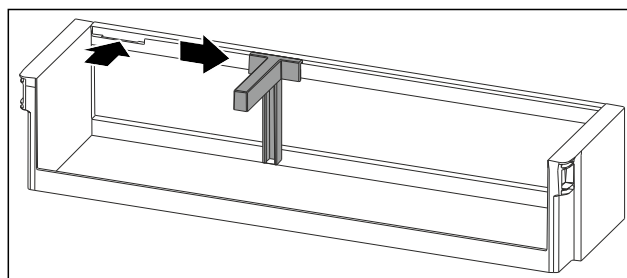


Fig. 164

- ▶ Sätt in flaskhållaren i ursparingen.
- ▶ Skjut flaskhållaren åt sidan till önskad position.

10.3 Demontera/montera utdrags-system

10.3.1 Anvisningar för demontering

Vissa utdragssystem kan tas isär för rengöring. Skåpet kan innehålla olika utdragssystem.

Följande utdragssystem kan tas isär/kan inte tas isär:

Utdragssystem	Kan tas isär/ kan inte tas isär
Utdragslåda på skåpets botten eller glashylla	Kan inte tas isär
Utdragslåda på glidskenor	Kan inte tas isär
Fullt utdrag*	Kan inte tas isär*
Halvutdrag kyldel*	Kan inte tas isär*

10.4 Facklock till EasyFresh-lådan

Facklocket kan tas av vid rengöring.

10.4.1 Ta av facklocket

Säkerställ att följande förutsättningar är uppfyllda:

- Hyllan direkt ovanför utdragslådan har tagits ut. (se 9.2 Hyllor)
- Facket direkt under facklocket har tagits ut. (se 9.3 Utdragslådor)

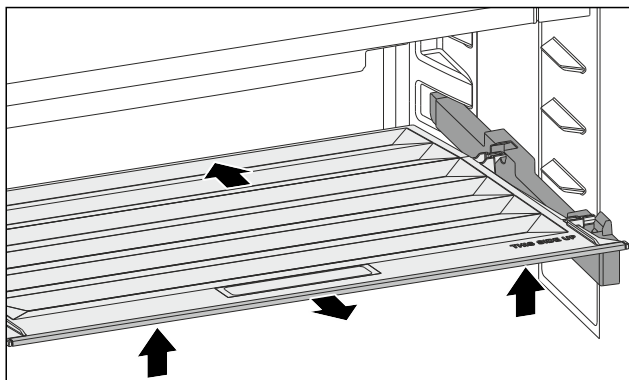


Fig. 165

- ▶ Skjut facklocket bakåt.
- ▶ Lyft upp facklocket framtill.
- ▶ Ta ut facklocket snett uppåt framtill.

10.4.2 Sätta in facklocket

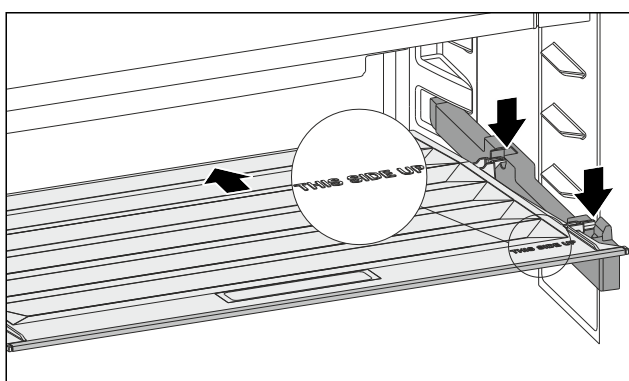


Fig. 166

Om texten THIS SIDE UP är upptill:

- ▶ Sätt in de bakre hållarna i de respektive bakre öppningarna.
- ▶ Skjut facklocket bakåt.
- ▶ Sänk facklocket framtill och haka i de främre hållarna i öppningarna.
- ▶ Sätt facklocket i önskad position.

10.5 Avfrosta skåpet

10.5.1 Avfrosta kyldelen

Avfrostningen sker automatiskt. Smältvattnet leds genom avloppsöppningen och avdunstar.

Vattendroppar eller ett tunt lager frost eller is på den bakre väggen är funktionsrelaterat och helt normalt. Inget av detta behöver tas bort.

På grund av den energioptimerade regleringen av skåpet kan ett lager av frost eller is bildas under tiden.

- ▶ Rengör avrinningshålet regelbundet. (se 10.6 Rengör skåpet)

10.5.2 Avfrosta frysdelen med NoFrost

Avfrostningen sker automatiskt med hjälp av NoFrost-systemet. Fuktigheten fälls ut på kondensorn, tinas upp och avdunstar regelbundet.

Skåpet får inte avfrostas.

10.6 Rengör skåpet

10.6.1 Förbered



VARNING

Risk för elektrisk stöt!

- ▶ Dra ut stickkontakten från kylskåpet eller bryt strömmatningen.



VARNING

Brandrisk

- ▶ Se till att inte skada köldkretsen.

- ▶ Töm skåpet.
- ▶ Dra ut nätkontakten.

-eller-

- ▶ Aktivera CleaningMode. (se CleaningMode)

10.6.2 Rengör invändigt

OBSERVERA

Felaktig rengöring!

Skador på skåpet.

- ▶ Använd endast mjuka rengöringsdukar och pH-neutralt allrengöringsmedel.
- ▶ Använd inte repande eller skurande svampar eller stålull.
- ▶ Använd inga vassa, slipande rengöringsmedel som innehåller sand, klor eller syra.

- ▶ Plastytor: rengör för hand med en mjuk, ren duk, ljummet vatten och lite diskmedel.
- ▶ Metalltytor: rengör för hand med en mjuk, ren duk, ljummet vatten och lite diskmedel.
- ▶ Avrinningshål: ta bort avlagringar med ett tunt hjälpmedel, t.ex. en bomullspinne.

10.6.3 Rengör utrustningen

OBSERVERA

Felaktig rengöring!

Skador på skåpet.

- ▶ Använd endast mjuka rengöringsdukar och pH-neutralt allrengöringsmedel.
- ▶ Använd inte repande eller skurande svampar eller stålull.
- ▶ Använd inga vassa, slipande rengöringsmedel som innehåller sand, klor eller syra.

Rengör med en mjuk, ren duk, ljummet vatten och lite diskmedel:

- Dörrfack
- Hylla
- Facklock till EasyFresh-lådan
- Låda

Rengöring med en fuktig duk:

- Teleskopiskskenor
Observera: Fettet på löpskenorna är avsett för smörjning och får inte avlägsnas!

Rengöring i diskmaskinen upp till 60 °C:

- Flaskhållare
- ▶ Ta isär utrustning: se aktuellt kapitel.
- ▶ Rengör utrustning.

10.6.4 Efter rengöringen

- ▶ Torka skåp och utrustningsdelar.
- ▶ Anslut skåpet igen och slå till det.
- ▶ Aktivera SuperFrost (se 8.2 Skåpets funktioner).
När temperaturen är tillräckligt kall:

- ▶ Lägg in livsmedel.
- ▶ Upprepa rengöringen regelbundet.

11 Kundhjälp

11.1 Tekniska data

Temperaturområde	
Kylning	2 °C till 9 °C
Frysning	-26 °C till -15 °C

Maximal frysmängd / 24 timmar	
Frysdel	Se typskylten under "Infrysningkapacitet .../ 24 h"

Maximal viktbelastning för utrustningen			
Utrustning	Apparatens bredd 550 mm (se monteringsanvisningen, apparatens mått)	Apparatens bredd 600 mm (se monteringsanvisningen, apparatens mått)	Apparatens bredd 700 mm (se monteringsanvisningen, apparatens mått)
Fack på glasplatta (se 9.3.1 Utdragslåda på skåpets botten eller glashylla)	12 kg	15 kg	--

Belysning	
Energieffektivitetsklass ¹	Ljuskälla
Denna produkt innehåller en eller flera ljuskällor med energiklass F.	LED

¹ Skåpet kan innehålla ljuskällor med olika energieffektivitetsklasser. Den lägsta energieffektivitetsklassen har angetts.

11.2 Driftsljud

Skåpet avger olika ljud under drift.

- Vid **låg kyleffekt** arbetar skåpet i energisparläge, men längre. Ljudnivån är **lägre**.
- Vid **kraftig kyleffekt** kyls livsmedel snabbare. Ljudet är **högre**.

Exempel:

- aktiverade funktioner (se 8.2 Skåpets funktioner)
- fläkten går
- färskt inlagt livsmedel
- hög omgivningstemperatur
- öppen dörr under lång tid

Ljud	Möjlig orsak	Typ av ljud
Ett bubblande och skvalpande ljud	Köldmedium strömmar i kylkretsen.	normalt arbetsljud
Väsljud	Köldmedium sprutas in i kylkretsen.	normalt arbetsljud
Brumljud	Skåpet kyls. Ljudnivån beror på kyleffekten.	normalt arbetsljud
Surrande och brusande ljud	Fläkten går.	normalt driftsljud
Klickljud	Komponenter slås på och stängs av.	normalt kopplingsljud
Skramlande och vinande ljud	Ventiler och klaffar är aktiva.	normalt kopplingsljud

Ljud	Möjlig orsak	Typ av ljud	Åtgärd
Vibration	Olämplig inbyggnad	Felljud	Kontrollera inbyggnaden. Rikta skåpet.
Skallrande ljud	Utrustning, föremål inne i skåpet	Felljud	Fixera utrustningsdelar. Lämna utrymme mellan föremålen.

11.3 Tekniska fel

Skåpet är konstruerat och tillverkat för funktionssäkerhet och lång livstid. Om ändå ett fel uppträder under användning, kontrollera om felet kan härledas till felaktigt handhavande. I detta fall får du själv stå för uppkomna kostnader, även under garantitiden.

Följande fel kan du själv avhjälpa.

11.3.1 Skåpets funktion

Fel	Orsak	Avhjälpan
Skåpet fungerar inte.	→ Skåpet är inte tillslaget.	▶ Slå på skåpet.
	→ Stickkontakten sitter inte ordentligt i uttaget.	▶ Kontrollera stickkontakten.
	→ Uttagets säkring har löst ut.	▶ Kontrollera säkringen.
	→ Strömavbrott	▶ Håll skåpet stängt. ▶ Skydda livsmedel: Lägg kylklampar ovanpå livsmedel eller använd en annan frys om strömavbrottet varar länge. ▶ Frys inte in upptinade livsmedel igen.
	→ IEC-kontakten sitter inte korrekt i skåpet.	▶ Kontrollera IEC-kontakten.

Fel	Orsak	Avhjäljande
Temperaturen är inte tillräckligt låg.	→ Skåpdörren är inte riktigt stängd.	▶ Stäng skåpdörren.
	→ Ventilationen är inte tillräcklig.	▶ Frigör ventilationsluftvägarna och rengör ventilationsgallret.
	→ Omgivningstemperaturen är för hög.	▶ Problemlösning: (se 1.2 Klimatklasser)
	→ Skåpet har öppnats för ofta eller för länge.	▶ Vänta och se om den nödvändiga temperaturen ställs in av sig självt. Om inte, kontakta kundtjänst. (se 11.4 Kundtjänst)
	→ För stor mängd livsmedel har lagts in utan SuperFrost.	▶ Problemlösning: (se SuperFrost)
	→ Temperaturen är fel inställd.	▶ Ställ in en lägre temperatur och kontrollera den efter 24 timmar.
	→ Skåpet står för nära en värmekälla (spis, värmeelement o.s.v.).	▶ Ändra placeringen av skåpet eller värmekällan.
	→ Skåpet är inte korrekt monterat i nischen.	▶ Kontrollera att skåpet är korrekt monterat och dörren stängs ordentligt.
Temperaturen som visas på displayen är högre än den faktiska temperaturen i skåpet.*	→ Skåpdörren var öppen länge och dörrlarmet aktiverades automatiskt. Därför kyls skåpet starkare.	▶ Stäng skåpdörren.
Dörrtätningen är defekt eller bör bytas ut av andra skäl.	→ Dörrtätningen kan bytas ut. Den kan bytas utan andra hjälpverktyg.	▶ Kontakta kundtjänst. (se 11.4 Kundtjänst)
Skåpet är nedisat eller det bildas kondensvatten.	→ Dörrtätningen kan ha glidit ur spåret.	▶ Kontrollera att dörrtätningen sitter korrekt i spåret.

11.3.2 Utrustning

Fel	Orsak	Avhjäljande
Innerbelysningen lyser inte.	→ Skåpet är inte tillslaget.	▶ Slå på skåpet.
	→ Dörren har varit öppen längre än 15 minuter.	▶ Innerbelysningen stängs av automatiskt när dörren har varit öppen i cirka 15 minuter.
	→ LED-belysningen är defekt eller höljet är skadat.	▶ Kontakta kundtjänst. (se 11.4 Kundtjänst)

11.4 Kundtjänst

Kontrollera först om du kan åtgärda felet på egen hand (se 11 Kundhjälp). Om det inte går, kontakta kundtjänst.

Adressen hittar du i den bifogade "Liebherr-servicebroshyren" eller på home.liebherr.com/service.



VARNING

Felaktigt utförd reparation!
Personskador.

- ▶ Reparationer och ingrepp i skåpet och nätanslutningsladdan, som inte uttryckligen är omnämnda (se 10 Underhåll), får bara utföras av kundtjänst.
- ▶ Låt endast tillverkaren, dennes kundtjänst eller en person med liknande kvalifikationer ersätta en skadad nätkabel.
- ▶ Vid skåp med IEC 60320-kontakt får kunden utföra bytet.

11.4.1 Kontakta kundtjänst

Se till att ha följande produktinformation till hands:

- Skåpbeteckning (modell och index)
- Servicenr (service)
- Serienr (S-nr)
- ▶ Hämta produktinformation via displayen. (se Produktinformation)
- eller-
- ▶ Läs av produktinformationen på typskylten. (se 11.5 Typskylt)
- ▶ Anteckna skåpinformationen.
- ▶ Meddela kundtjänst: Rapportera produktinformationen och vilket fel det gäller.
- ▶ Detta möjliggör en snabb och målinriktad service.
- ▶ Följ övriga anvisningar från kundtjänst.

11.5 Typskylt

Typskylten är placerad bakom lådorna på skåpets insida.

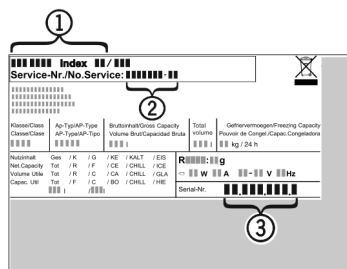


Fig. 167

(1) Skåpbeteckning (3) Serienr

(2) Servicenr

► Läs informationen på typskylten.

12 Ta skåpet ur drift

- Töm skåpet.
- Stäng av skåpet. (se Starta och stänga av skåpet)
- Dra ur nätkontakten ur uttaget.
- Ta vid behov bort IEC-kontakten: Dra ut nätkabelns IEC-kontakt ur uttaget och rör samtidigt på den åt vänster och höger.
- Rengör skåpet. (se 10.6 Rengör skåpet)
- Låt dörren stå öppen så att det inte uppstår dålig lukt.

13 Kassering

Säkerställ att följande förutsättningar är uppfyllda:

- Betydelsen av skåpets symboler är känd. (se 1.14 Symboler på skåpet)
- Anvisningar om kassering är kända. (se 1.8 Kassering)

13.1 Förbered skåpet för kasseringen

- Ta skåpet ur drift. (se 12 Ta skåpet ur drift)

13.2 Kassera skåpet på ett miljövänligt sätt



VARNING

Utsipprande köldmedel och olja!

Brand. Köldmedlet är miljövänligt, men brännbart. Oljan är också brännbar. Läckande köldmedel och olja kan antändas vid hög koncentration och i kontakt med en extern värmekälla.

- Skada inte köldmedelssystemets rörledning eller kompressor.
- Följ anvisningarna om skåpets transport. (se 3.4 Transportera skåp)
- Transportera bort skåpet utan att det skadas.
- Kassera skåpet enligt anvisningarna.

Scan QR Code and find
digital operating and
installation instructions.



home.liebherr.com

20260608

7088686-00

Liebherr-Hausgeräte GmbH
Memminger Straße 77-79
88416 Ochsenhausen
Deutschland