

Lietošanas un montāžas instruk- cija



[home.liebherr.com/
fridge-manuals](http://home.liebherr.com/fridge-manuals)
















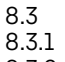
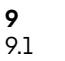
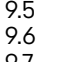
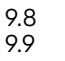
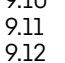
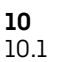
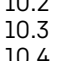






LIEBHERR

LV

ORIĢINĀLĀ EKSPLUATĀCIJAS INSTRUKCIJA

LIEBHERR

Saturs

1	Drošības informācija un brīdinājumi.....	3		SuperCool.....	24
1.1	Noteikumiem atbilstoša lietošana.....	3		PowerCool	25
1.2	Klimata klases.....	3		SuperFrost.....	25
1.3	Lietotāju grupa.....	3		PartyMode	26
1.4	Uzstādīšana un lietošanas sākšana.....	4		HolidayMode.....	26
1.5	Droša rīkošanās ar ierīci.....	4		SabbathMode.....	27
1.6	Tīrīšana.....	4		E-Saver	27
1.7	Traucējumi, bojājumi un remonts.....	4		CleaningMode.....	28
1.8	Utilizācija.....	4		levades bloķēšanas mehānisms.....	28
1.9	Atbilstība.....	4		Atgādinājums.....	28
1.10	SVHC vielas atbilstoši REACH regulai.....	4		Temperatūras mērvienība.....	29
1.11	EPREL datu bāze.....	4		Displeja spilgtums.....	29
1.12	Atvērtā pirmkoda licences.....	4		WLAN.....	29
1.13	Rezerves daļas.....	5		Ierīces informācija.....	30
1.14	Simboli uz ierīces.....	5		Programmatūra.....	30
1.15	Brīdinājuma pakāpes.....	5		Atkausēšanas cikla palaišana.....	31
2	Ierīces pārskats.....	5		Durvju trauksmes signāls.....	31
2.1	Piegādes komplektācija.....	5		Demonstrācijas režīms.....	31
2.2	Ierīces un aprīkojuma pārskats.....	5		Atiestate uz rūpnīcas iestatījumiem.....	32
2.3	SmartDevice.....	5		Ziņojumi.....	32
3	Uzstādīšana un pievienošana.....	6		Brīdinājumu pārskats.....	32
3.1	Uzstādīšanas nosacījumi.....	6		Brīdinājumu aizvēršana.....	33
3.2	Ierīces izmēri.....	7		Atgādinājumu pārskats.....	33
3.3	Pieplūdes ventilācijas prasības.....	8		Atgādinājumu aizvēršana.....	34
3.4	Elektroapgādes pieslēgumu parametri.....	8		Durvju plaukts.....	34
3.5	Ierīces transportēšana.....	8		Plaukti.....	34
3.6	Ierīces izpakošana.....	9		Dalāmais plaukts*.....	35
3.7	Durvju atdures maiņa.....	9		VarioSafe*.....	35
3.8	Sienas spraišu montāža*.....	16		Atvilktnes.....	38
3.9	Ierīces uzstādīšana.....	16		EasyFresh atvilktnes nodalījuma vāks.....	38
3.10	Ierīces nolīmeņošana.....	16		Stikla plaukti.....	39
3.11	Darbības pēc uzstādīšanas.....	16		EasyTwist-Ice*.....	39
3.12	Vairāku ierīču uzstādīšana.....	17		VarioSpace.....	40
3.13	Ierīces iebūve virtuves iekārtā.....	17		Pudeļu turētājs.....	40
3.14	Iepakojuma otrreizēja pārstrāde.....	18		Aukstuma akumulators*.....	40
3.15	Ierīces pievienošana pie elektroapgādes.....	18		FlexCube*.....	41
4	Touch displeja darbības princips.....	19		Apkope.....	41
4.1	Navigācijas un simbolu skaidrojums.....	19	10.1	FreshAir aktīvās ogles filtrs.....	41
4.2	Izvēlnes.....	19	10.2	Pudeļu turētāja izņemšana / ievietošana*.....	42
4.3	Miera režīms.....	20	10.3	Durvju plaukta izjaukšana*.....	42
5	Ekspluatācijas uzsākšana.....	20	10.4	Durvju plaukta salikšana*.....	42
5.1	Ierīces ieslēgšana (pirmreizējā ekspluatācija).....	20	10.5	Izvelkamo sistēmu izjaukšana / montāža.....	43
5.2	EasyTwist-Ice lietošanas sākšana*.....	20			
6	Uzglabāšana.....	20			
6.1	Norādes par uzglabāšanu.....	20			
6.2	Ledusskapja nodalījums.....	21			
6.3	EasyFresh	21			
6.4	Saldētavas nodalījums.....	21			
6.5	Uzglabāšanas ilgums.....	22			
7	Enerģijas taupīšana.....	22			
8	Vadība.....	22			
8.1	Vadības un indikācijas elementi.....	22			
8.1.1	Status indikators.....	22			
8.1.2	Indikatora simboli.....	22			
8.2	Ierīces funkcijas.....	22			
8.2.1	Norādes par ierīces funkcijām.....	22			
	Ierīces izslēgšana un ieslēgšana.....	22			
					
	Temperatūras zonas izslēgšana un ieslēgšana....	23			
	Temperatūra.....	23			
	D-Value*.....	24			

10.6	EasyFresh atvilktnes nodalījuma vāks.....	43
10.7	Ierīces atkausēšana.....	43
10.8	Ierīces tīrīšana.....	43
11	Palīdzība klientam.....	46
11.1	Tehniskie rādītāji.....	46
11.2	Darbības trokšņi.....	46
11.3	Tehnisks traucējums.....	46
11.4	Klientu serviss.....	48
11.5	Datu plāksnīte.....	48
12	Ekspluatācijas izbeigšana.....	48
13	Utilizācija.....	48
13.1	Ierīces sagatavošana utilizācijai.....	48
13.2	Ierīces ekoloģiski nekaitīga utilizācija.....	48

CN...*	50.. / 52.. / 57.. / 76.. / 77..*
KGN...*	52Z03 / 57Z03*
KGN...*	52Vc03 / 52Vd03 / 57Vc03 / 57Vd03 / 57Va03*
KGN..*	1863 / 2063*
KGN*	52Vc03*
KGN*	52Vb03*

Norāde

Ja ierīces apzīmējumā ir burts N, tad runa ir par ierīci "NoFrost".*

Ražotājs pastāvīgi strādā pie visu tipu un modeļu pilnveidošanas. Tādēļ ceram uz jūsu izpratni un paturam tiesības veikt izmaiņas formā, aprīkojumā un tehnoloģijā.

Simbols	Skaidrojums
	Instrukcijas lasīšana Lai iepazītos ar visām jaunās ierīces priekšrocībām, uzmanīgi izlasiet šajā pamācībā sniegtās norādes.
	Papildinformācija internetā Elektronisko pamācību ar izvērstu informāciju dažādās valodās atradīsiet internetā, noskenējot pamācības priekšējā lappusē esošo kvadrāt kodu vai ievadot servisa numuru tīmekļvietnē home.liebherr.com/fridge-manuals . Servisa numuru atradīsiet datu plāksnītē: <i>Fig. Piemēra attēlojums</i>
	Ierīces pārbaude Pārbaudiet visas daļas, vai transportēšanas laikā nav radušies bojājumi. Pretenziju gadījumā vērsieties tirdzniecības uzņēmumā vai klientu apkalpošanas dienestā.
	Atšķirības Šī instrukcija attiecas uz vairākiem modeļiem, tādēļ ir iespējamās atšķirības. Nodaļas, kas attiecas tikai uz noteiktām ierīcēm, apzīmētas ar zvaigznīti (*).
	Norādes par veicamajam darbībām un veicamo darbību rezultāti Norādes par veicamajam darbībām ir atzīmētas ar ▶. Veicamo darbību rezultāti ir atzīmēti ar ▷.
	Videomateriāli Videomateriāli par ierīcēm ir pieejami video tēkas "YouTube" kanālā "Liebherr-Hausgeräte".

Atvērtā pirmkoda licences:

Ierīce satur programmatūras komponentus, kuri izmanto atvērtā pirmkoda licences. Informāciju par izmantotajām atvērtā pirmkoda licencēm varat lejupielādēt šeit: home.liebherr.com/open-source-licences

Šī lietotāja informācija ir paredzēta šādām ierīcēm:

1 Drošības informācija un brīdinājumi

Rūpīgi uzglabājiet šo lietotāja informāciju, lai jūs jebkurā brīdī varētu tai piekļūt.

Ja jūs ierīci nododat tālāk, tad nododiet kopā ar to arī šo lietotāja informāciju turpmākajiem īpašniekiem.

Lai pienācīgi un droši izmantotu ierīci, pirms uzstādīšanas un lietošanas rūpīgi izlasiet šo lietotāja informāciju. Vienmēr ievērojiet tajā iekļautās norādes, drošības norādījumus un brīdinājuma norādījumus. Tie ir svarīgi, lai droši un nevainojami varētu uzstādīt un lietot ierīci.

1.1 Noteikumiem atbilstoša lietošana

- Šo ierīci paredzēts lietot mājāsaimniecībā un līdzīgās lietošanas jomās, piem.:
 - personāla virtuvēs veikalos, birojos un citās darba zonās
 - lauksaimniecības jomā un ko lieto viesi viesnīcās, moteļos un citās naktsmītnēs
 - brokastu pansijās
 - pārtikas piegādē un līdzīgā vairumtirdzniecībā
- Papildu izmantošana:
 - Lietošana citiem mērķiem nav pieļaujama.

1.2 Klimata klases

Ierīces parametri ir aprēķināti tā, lai atbilstu noteiktām vides temperatūras robežām, atkarībā no klimata klases. Klimata klase, kurai paredzēta Jūsu iegādātā ierīce, norādīta datu plāksnītē.

Norāde

- ▶ Lai nodrošinātu nevainojamu darbību, ievērojiet norādīto vides temperatūru.

Klimata klase	atbilstoši vides temperatūrai
SN	10 °C līdz 32 °C
N	16 °C līdz 32 °C
ST	16 °C līdz 38 °C
T	16 °C līdz 43 °C
SN-ST	10 °C līdz 38 °C
SN-T	10 °C līdz 43 °C

1.3 Lietotāju grupa

- Šo ierīci var lietot bērni no 8 gadu vecuma, kā arī personas ar samazinātām fiziskām, uztveres un garīgām spējām vai pieredzes un zināšanu trūkumu, ja viņi tiek

Drošības informācija un brīdinājumi

uzraudzīti vai attiecīgi ir apmācīti par drošu ierīces lietošanu un saprot no tās izrietošos riskus.

- Bērni nedrīkst spēlēties ar ierīci.
- Bērni nedrīkst veikt tīrīšanu un lietotāja apkopi bez uzraudzības.
- Bērni vecumā no 3 līdz 8 gadiem drīkst ievietot ierīcē un izņemt no ierīces produktus.

1.4 Uzstādīšana un lietošanas sākšana

- Uzstādiet un pievienojiet ierīci tikai saskaņā ar norādēm lietotāja informācijā.
- Nenoslēdziet ventilācijas atveres ierīces korpusā vai iebūvējamajā korpusā.
- Nesabojājiet tīkla pieslēguma vadu. Nelietojiet ierīci ar bojātu tīkla pieslēguma vadu.
- Neizvietojiet pārvietojamas daudzdaļīgas kontaktligzdas vai tīkla barošanas blokus ierīces mugurpusē.
- Kontaktligzdai jābūt viegli pieejamai, lai ierīci avārijas situācijā varētu ātri atvienot no strāvas. Turklāt tai jāatrodas ārpus ierīces aizmugures zonas.

1.5 Droša rīkošanās ar ierīci

- Neglabājiet ierīcē sprādzienbīstamas vielas, piem., aerosola baloniņus ar aizdedzināmu propelentu. Atbilstoši aerosola baloniņi ir atpazīstami pēc uzdrukātām norādēm par saturu vai liesmas simbola. Ja šādas gāzes izplūst, nonākot saskarē ar ierīces elektriskajām daļām, tās var uzliesmot.
- Netuvojieties ierīcei ar aizdedzinātām svecēm, lampām un citiem priekšmetiem ar atklātu liesmu, lai ierīcē neizraisītu ugunsgrēku.
- Alkoholiskos dzērienus vai citus alkoholu saturošus iepakojumus uzglabājiet tikai cieši aizvērtā traukā. Eventuāli izliets alkohols, nonākot saskarē ar ierīces elektriskajām daļām, var uzliesmot.
- Nepieļaujiet ilgstošu ādas kontaktu ar aukstām virsmām vai atdzēsētiem / sasaldētiem produktiem. Aizsardzībai izmantojiet, piem., cimdus.
- Ierīcē izmantotais saldēšanas aģents (dati norādīti datu plāksnītē) ir videi nekaitīgs, taču aizdedzināms. Izplūdis saldēšanas aģents var aizdegties.
 - Nesabojājiet aukstuma kontūru.
 - Ierīces iekšpusē nelietojiet aizdegšanās avotus.
 - Ierīces iekšpusē nelietojiet elektriskas ierīces (piem., tvaika tīrīšanas iekārtas, sildītājus).
 - Ja saldēšanas aģents izplūst: Novērsiet atklātas uguns vai aizdegšanās avotu tuvumu izplūdes vietai. Izvēdiniet telpu. Informējiet klientu servisu.
- Atveriet durvis tikai uz īsu brīdi. Šādi jūs novērsīsiet temperatūras paaugstināšanos ierīces iekšienē.
- Atvēršanas un aizvēršanas laikā nelieciet rokas starp durvīm un ierīci. Var notikt pirkstu iespiešana.
- Temperatūra siltākajā ierīces zonā var būt augstāka par iestatīto temperatūras vērtību.

Ierīces ar ūdens tvertni:

- EasyTwist-Ice ūdens tvertni uzpildiet tikai ar dzeramo ūdeni, lai nepieļautu saindēšanos ar netīru ūdeni.*

1.6 Tīrīšana

- Regulāri tīriet virsmas, kas saskaras ar pārtikas produktiem.
- Regulāri tīriet atkausēšanas ūdens noteku.
- Atkausēšanas procesa paātrināšanai nelietojiet elektriskās sildierīces vai tvaika tīrīšanas ierīces, atklātu liesmu vai atkausēšanu paātrinošus aerosolus.
- Ledus noņemšanai neizmantojiet asus priekšmetus.

1.7 Traucējumi, bojājumi un remonts

- Ja ierīces tīkla pieslēguma vads ir bojāts, nomainiet tīkla pieslēguma vadu.
- Uzticiet remontu un iejaukšanos ierīcē veikt tikai klientu servisam vai citiem šim nolūkam sagatavotiem speciālistiem.
- Traucējumu un ierīces kļūdu gadījumā atvienojiet tīkla kontakt dakšu vai izslēdziet drošinātāju. Atvienojot tīkla kontakt dakšu, vienmēr satveriet kontakt dakšu. Nevelciet aiz kabeļa.

1.8 Utilizācija

- Ierīcē atrodas vērtīgi materiāli, un tā apzīmēta ar atbilstošu simbolu. (skat. 1.14 Simboli uz ierīces)
 - Neutilizējiet ierīci kopā ar sadzīves atkritumiem.
 - Ierīci varat utilizēt bez maksas vietējās otrreizējās pārstrādes un materiālu savākšanas vietās, ievietojot to 1. klases savākšanas tvertnē.
 - Pērkot jaunu ierīci, veco varat bez maksas nodot tirgotājam.
 - Uzziniet informāciju par nodošanas iespējām.
- Uz jūsu ierīces var atrasties personas dati.
 - Pirms utilizēšanas nodzēsiet personas datus.
- Ierīcē izmanto saldēšanas aģentu (dati norādīti datu plāksnītē) un eļļu. Ierīcē izmantotais saldēšanas aģents ir videi nekaitīgs, taču aizdedzināms. Ierīcē izmantotā eļļa arī ir ugunsnedroša. Izplūstošais saldēšanas aģents un eļļa atbilstoši augstas koncentrācijas un saskares ar ārēju siltuma avotu gadījumā var aizdegties.
 - Nesabojājiet aukstuma kontūru.
 - Utilizējiet ierīci tikai saskaņā ar norādēm lietotāja informācijā.

1.9 Atbilstība

Saldēšanas aģenta cirkulācijas sistēmas hermētiskums ir pārbaudīts. Ierīce atbilst attiecīgajiem drošības noteikumiem, kā arī atbilstošo direktīvu prasībām.

ES atbilstības deklarācijas pilns teksts ir pieejams šādā interneta adresē: www.Liebherr.com

1.10 SVHC vielas atbilstoši REACH regulai

- Pēc turpmākās saites varat pārbaudīt, vai šī ierīce satur SVHC vielas atbilstoši REACH regulai: <https://go.liebherr.com/z3eewm>

1.11 EPREL datu bāze

- Sākot ar 2021. gada 1. martu, informācija par enerģijas patēriņa marķējumu un ekoloģiskās prasības attiecībā uz enerģijas patēriņa ražojumiem būs atrodamas Eiropas ražojumu datu bāzē (EPREL). Izmantojot šo saiti <https://eprel.ec.europa.eu/>, jūs nonāksiet ražojumu datu bāzē. Šeit jūs tiksiet aicināts ievadīt modeļa identifikatoru. Modeļa identifikatoru atradīsiet datu plāksnītē.

1.12 Atvērtā pirmkoda licences

- Ierīce satur programmatūras komponentus, kuri izmanto atvērtā pirmkoda licences. Informāciju par izmantotajām atvērtā pirmkoda licencēm varat lejupielādēt šeit: home.liebherr.com/open-source-licences




1.13 Rezerves daļas

- Rezerves daļu pieejamība attiecībā uz funkcionālajām daļām un aprīkojuma glabājamām daļām ir 15 gadi.

1.14 Simboli uz ierīces

	Šis simbols var atrasties uz kompresora. Tas attiecas uz eļļu kompresorā un norāda uz šādu risku: pēc norīšanas un iekļūšanas elpvados var būt nāvējošs. Šai norādei ir nozīme tikai attiecībā uz otrreizēju pārstrādi. Parastā darba režīmā riska nav. Nenoņemiet šo simbolu.
	Brīdinājums! Ugunsbīstamība, ko rada ugunsnedrošas vielas. Šis simbols atrodas uz kompresora, un var papildus atrasties citās vietās uz ierīces. Šis simbols brīdina par ugunsnedrošām vielām. Nenoņemiet šo simbolu.
	Šāds vai līdzīgs simbols var atrasties ierīces muļķurpusē. Tas norāda uz to, ka durvīs un / vai korpusā atrodas vakuūmizolācijas paneli (VIP) vai perlīta paneli. Šai norādei ir nozīme tikai attiecībā uz otrreizēju pārstrādi. Nenoņemiet šo simbolu.
	Šis simbols atrodas uz datu plāksnītes. Tas norāda, ka ierīce satur vērtīgus materiālus un ka jūs nedrīkstat ierīci utilizēt kā sadzīves atkritumus. (skat. 1.8 Utilizācija)

1.15 Brīdinājuma pakāpes

 BĪSTAMI	Apzīmē tiešu bīstamu situāciju, kuras sekas ir nāve vai smagi miesas bojājumi, ja to pieļauj.
 BRĪDINĀJUMS	Apzīmē bīstamu situāciju, kuras sekas varētu būt nāve vai smagi miesas bojājumi, ja to pieļauj.
 UZMANĪBU	Apzīmē bīstamu situāciju, kuras sekas varētu būt viegli vai vidēji miesas bojājumi, ja to pieļauj.
IEVĒRĪBAI	Apzīmē bīstamu situāciju, kuras sekas varētu būt mantas bojājumi, ja to pieļauj.
Norāde	Apzīmē noderīgas norādes un padomus.

2 Ierīces pārskats

2.1 Piegādes komplektācija

Pārbaudiet visas daļas, vai transportēšanas laikā nav radušies bojājumi. Pretenziju gadījumā vērsieties tirdzniecības uzņēmumā vai klientu servisā. (skat. 11.4 Klientu serviss)

Piegāde sastāv no šādām daļām:

- Atsevišķi stāvoša ierīce
- Aprīkojums (atkarībā no modeļa)
- Montāžas materiāls (atkarībā no modeļa)
- «Quick Start Guide»
- «Installation Guide»*

2.2 Ierīces un aprīkojuma pārskats

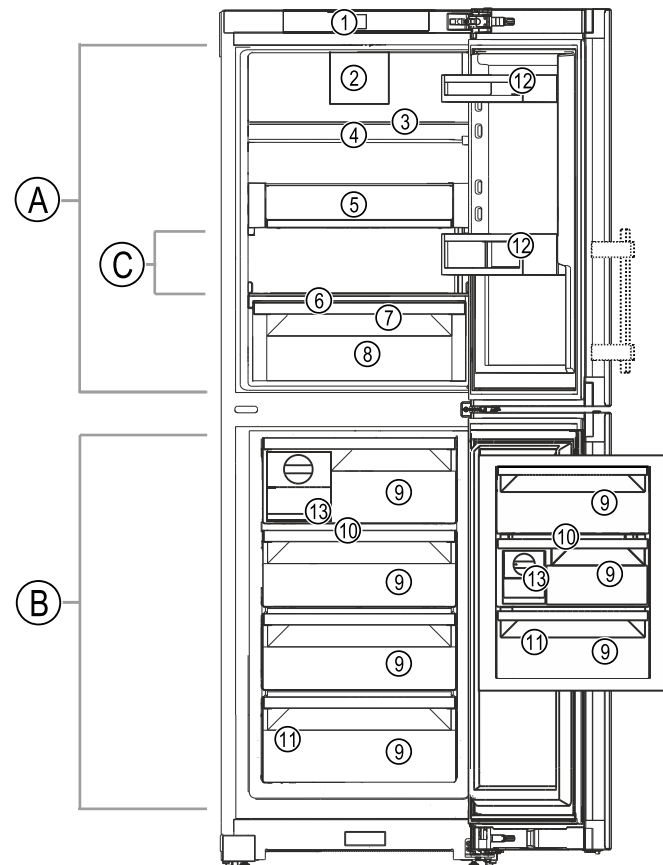


Fig. 1 Ilustratīvs attēlojums

Temperatūru diapazons

- (A) Ledusskapja nodaļjums
(B) Saldētavas nodaļjums
(C) Zemākās temperatūras zona

Aprīkojums

- (1) Vadības elementi
(2) Ventilators ar FreshAir aktīvās ogles filtru
(3) Dalāmais plaukts*
(4) Plaukts
(5) VarioSafe*
(6) EasyFresh atvilktnes nodaļjuma vāks
(7) Atkausēšanas ūdens noteka
(8) EasyFresh atvilktnē
(9) Atvilktnē
(10) VarioSpace
(11) Datu plāksnīte
(12) Durvju plaukts
(13) EasyTwist-Ice*

2.3 SmartDevice

SmartDevice ir šī ledusskapja un saldēšanas kameras kompleksa tīkla izveides risinājums.

Ja jūsu ierīce ir saderīga ar SmartDevice vai ir sagatavota šim nolūkam, jūs varat ātri un vienkārši integrēt šo ierīci savā WLAN tīklā. Ar SmartDevice lietotni varat vadīt šo ierīci no mobilās gala iekārtas. SmartDevice lietotnē jums ir pieejamas papildu funkcijas un iestatīšanas iespējas.

SmartDevice sagatavota ierīce:

Šī ierīce ir sagatavota lietošanai ar SmartDeviceBox. Jums vispirms jānopērk un jāuzstāda SmartDeviceBox. Lai šo ierīci varētu savienot ar WLAN tīklu, jums jālejupielādē SmartDevice lietotne.

Papildu informācija par SmartDevice: smartdevice.liebherr.com

Uzstādīšana un pievienošana

Nopērciet Smart-DeviceBox
Liebherr-Hausgeräte internetveikalā:

home.liebherr.com/shop/de/deu/smartdevicebox.html

Lejupielādējiet SmartDevice lietotni:



Pēc lietotnes SmartDevice instalēšanas un konfigurēšanas varat pievienot savu ierīci bezvadu tīklam WLAN, izmantojot lietotni SmartDevice un ierīces funkciju WLAN (skat. WLAN).

Norāde

Šādās valstīs SmartDevice funkcija nav pieejama: Krievija, Baltkrievija, Kazahstāna.

Jūs nevarat izmantot SmartDeviceBox.

3 Uzstādīšana un pievienošana

3.1 Uzstādīšanas nosacījumi

Uzstādīšanas apstākļi ir izšķirīgi ierīces drošas, efektīvas un netraucētas darbības nodrošināšanai.

- Ievērojiet visas drošības norādes.
- Nemiet vērā uzstādīšanas vietu un pozīciju telpā.



BRĪDINĀJUMS

Ugunsbīstamība, ko rada nelietpratīga uzstādīšana!

Ja tīkla kabelis vai kontaktdakša saskaras ar ierīces mugurpusi, ierīces vibrācija var sabojāt tīkla kabeli vai kontaktdakšu, tā ka var notikt īssavienojums.

- Uzmaniet, lai zem ierīces neiestrēgtu tīkla kabelis, kad uzstādāt ierīci.
- Ierīci uzstādīt tā, lai tā nesaskartos ar kontaktdakšām vai tīkla kabeļiem.
- Nepievienojiet pie kontaktlīdzdām ierīces aizmugures zonā nekādas ierīces.
- **Nenovietojiet un nelietojiet** daudzdaļīgas kontaktlīdzdas vai sadalītājus, kā arī citas elektroniskās ierīces (piem., halogēna transformatorus) ierīču aizmugurē.



BRĪDINĀJUMS

Ugunsgrēka bīstamība mitruma dēļ!

Ja strāvas vadošās daļas vai tīkla pieslēguma vadi kļūst mitri, var notikt īssavienojums.

- Ierīce ir izstrādāta izmantošanai slēgtās telpās. Nedarbiniet ierīci brīvā dabā vai mitruma un ūdens strūkļas apvidū.



BRĪDINĀJUMS

Izplūstošs saldēšanas aģents un eļļa!

Ugunsgrēks. Ierīcē izmantotais saldēšanas aģents ir videi nekaitīgs, taču ugunsnedrošs. Ierīcē izmantotā eļļa arī ir ugunsnedroša. Izplūstošais saldēšanas aģents un eļļa atbilstoši augstas koncentrācijas un saskares ar ārēju siltuma avotu gadījumā var aizdegties.

- Nebojājiet saldēšanas aģenta kontūra un kompresora cauruļvadus.

3.1.1 Uzstādīšanas vieta

- Uzstādiet un izmantojiet ierīci tikai slēgtās telpās.
- Optimāla uzstādīšanas vieta ir sausa un labi vēdināma telpa.
- Uzstādot ierīci ļoti mitrā vidē, uz tās ārējās malas var veidoties kondensāts. Vienmēr ievērojiet labu pieplūdes un izplūdes ventilāciju uzstādīšanas vietā.
- Jo lielāks saldēšanas aģenta daudzums atrodas ierīcē, jo lielākai jābūt telpai, kurā novietota ierīce. Pārāk mazās telpās noplūdes gadījumā var rasties aizdedzīnāms gāzes-gaisa maisījums. Uz katrām 8 g saldēšanas aģenta uzstādīšanas vietai jābūt vismaz 1 m³ lielai. Dati par esošo saldēšanas aģentu norādīti datu plāksnītē ierīces iekšpusē.
- Ierīces atrašanās vietā grīdai jābūt horizontālai un līdzenai.

3.1.2 Pozīcija telpā

- Neuzstādiet ierīci vietā, kas pakļauta tiešiem saules stariem vai atrodas tuvu apsildes ķermeņiem vai tamlīdzīgiem siltuma avotiem.
- Varat uzstādīt ierīci tieši blakus cepeškrāsnij.
- Uzstādot ierīci tieši blakus cepeškrāsnij, var nedaudz palielināties enerģijas patēriņš. Tas ir atkarīgs no cepeškrāsns lietošanas ilguma un intensitātes.
- Ierīci ar aizmuguri un, izmantojot klātpievienotos sienas spraišļus (sk. apakšā), ar tiem vienmēr novietojiet ierīci tieši pie sienas.*
- Ierīci ar aizmuguri novietojiet tieši pie sienas.*
- Izmantošana sprādzienbīstamās zonās nav pieļaujama.

3.1.3 Integrēšana virtuves iekārtā

- Ap ierīci varat izvietot virtuves skapišus. (skat. 3.13 Ierīces iebūve virtuves iekārtā)

3.2 Ierīces izmēri

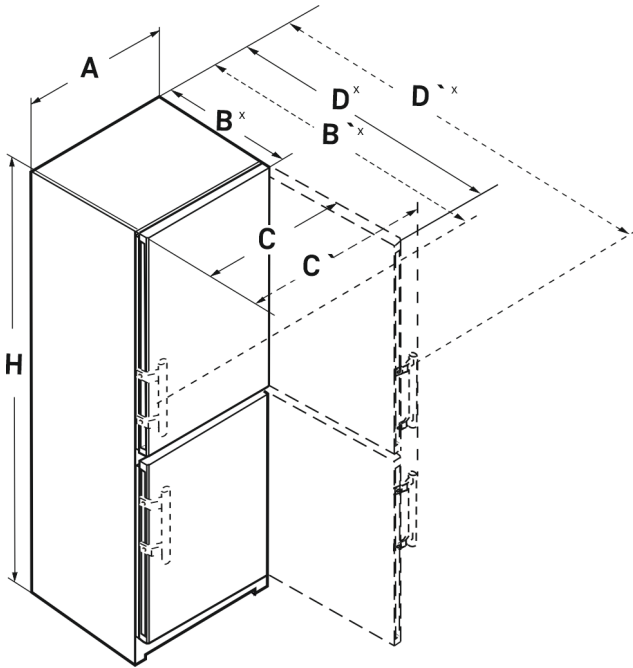


Fig. 2

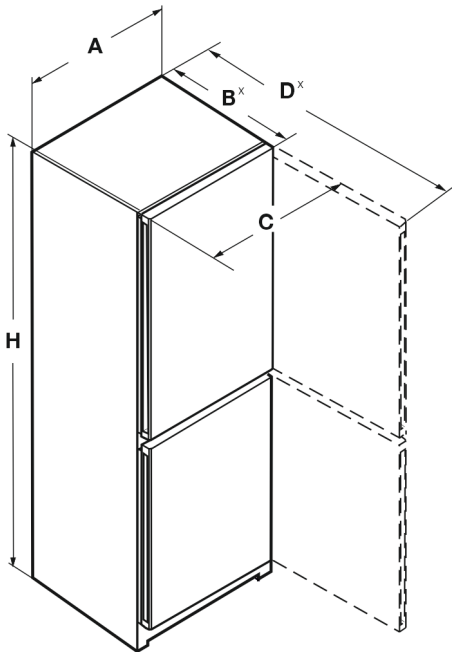


Fig. 2

CN.. 50..*	
A (mm)	597
B (mm)	675 ^x
C (mm)	609
D (mm)	1217 ^x
H (mm)	1655

C(B)N.. 52..(i) / KGN.. 52Vd03 / KGN.. 52Vc03 / KGN.. 52Z03 / KGN.. 1863 *	
A (mm)	597
B (mm)	675 ^x
C (mm)	609

C(B)N.. 52..(i) / KGN.. 52Vd03 / KGN.. 52Vc03 / KGN.. 52Z03 / KGN.. 1863 *	
D (mm)	1217 ^x
H (mm)	1855

C(B)N.. 57..(i) / KGN.. 57Vd03 / KGN.. 57Vc03 / KGN.. 2063 / KGBNex 2060 bda / KGBNeu 2060 sda*	
A (mm)	597
B (mm)	675 ^x
C (mm)	609
D (mm)	1217 ^x
H (mm)	2015

CNg.. 57..*	
A (mm)	597
B (mm)	682 ^x
C (mm)	609
D (mm)	1217 ^x
H (mm)	2015

CN.. 77..*	
A (mm)	747
B (mm)	675 ^x
C (mm)	759
D (mm)	1367 ^x
H (mm)	2015

CN.. 52..*	
A (mm)	597
B (mm)	675 ^x
B` (mm)	719 ^x
C (mm)	609
C` (mm)	654
D (mm)	1215 ^x
D` (mm)	1222 ^x
H (mm)	1855

C(B)N.. 57..*	
A (mm)	597
B (mm)	675 ^x
B` (mm)	719 ^x
C (mm)	609
C` (mm)	654
D (mm)	1215 ^x
D` (mm)	1222 ^x
H (mm)	2015

^x Ierīcēm ar klātpievienotajiem sienas spraišļiem izmērs palielinās par 15 mm (skat. 3.8 Sienas spraišļu montāža*).

Uzstādīšana un pievienošana

3.3 Pieplūdes ventilācijas prasības

IEVĒRĪBAI

Bojājuma risks, ko rada pārkaršana nepietiekamas pieplūdes ventilācijas dēļ!

Pārāk mazas pieplūdes ventilācijas gadījumā kompresors var sabojāties.

- ▶ Ievērojiet pietiekamu pieplūdes ventilāciju.
- ▶ Ievērojiet pieplūdes ventilācijas prasības.

Ja ierīci iebūvē virtuves sekcijā, noteikti ievērojiet šādas pieplūdes ventilācijas prasības:*

- Principā ir spēkā nosacījums: jo lielāka ir ventilācijas sprauga, jo ekonomiskāk darbosies ierīce.*

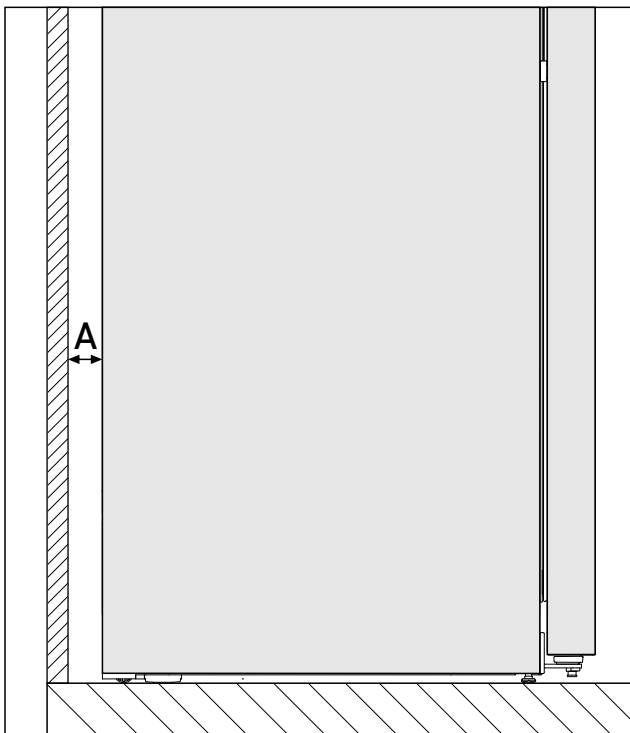


Fig. 3 *

Atstatums no sienas A*
25 mm*

Enerģijas patēriņš bija noteikts ar atstatumu no sienas Fig. 3 (A) starp ierīces mugurpusi un sienu. Ja atstatums no sienas ir mazāks par Fig. 3 (A), tas neietekmē ierīces darbības spējīgumu, taču nelielā mērā palielina enerģijas patēriņu mazāka atstatuma no sienas gadījumā.*

3.4 Elektroapgādes pieslēgumu parametri

Pieslēgums elektroapgādes avotam atrodas ierīces mugurpusē. Lai ierīci varētu droši pieslēgt, pārliecinieties, vai ir izpildīti šādi priekšnoteikumi:

- Ir zināmi un tiek ievēroti pieslēguma pie elektroapgādes parametri. Skatīt turpmāk redzamo tabulu.
- Pieslēgums pie elektroapgādes jāizveido saskaņā ar pamācību. (skat. 3.15 Ierīces pievienošana pie elektroapgādes)

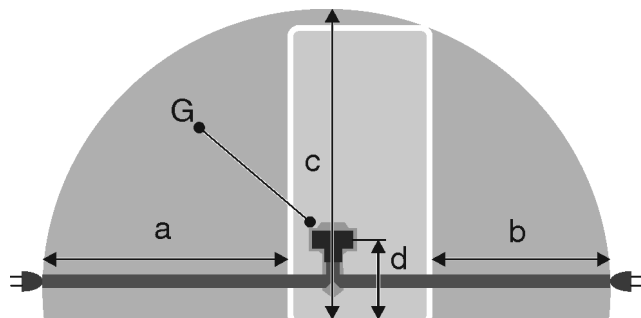


Fig. 4 Ledusskapja / saldētavas kombinācijas / saldēšanas kameras / pilna apjoma BioFresh ierīces

- (a) Barošanas kabeļa maksimāli pieejamais garums
- (b) Barošanas kabeļa maksimāli pieejamais garums
- (c) Barošanas kabeļa maksimāli pieejamais vertikālais garums
- (d) Ierīces kontaktdakšas attālums līdz grīdai
- (G) Ierīces kontaktdakša

600 mm platām ierīcēm:*	
a	~ 1800 mm
b	~ 1400 mm
c	~ 2100 mm
d	~ 200 mm

750 mm platām ierīcēm:*	
a	~ 1725 mm
b	~ 1325 mm
c	~ 2100 mm
d	~ 200 mm

3.5 Ierīces transportēšana

3.5.1 Ierīces transportēšana pirmreizējai ekspluatācijai

Pārliecinieties, vai ir izpildīti šādi priekšnoteikumi:

- Ierīce ir iepakota.
- Ierīce atrodas vertikāli.

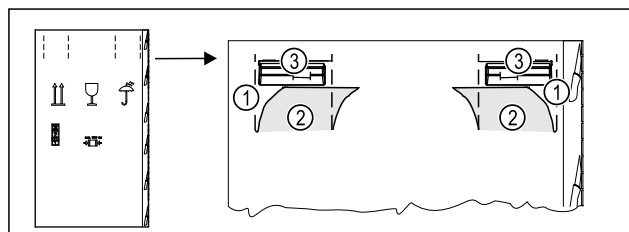


Fig. 5

- ▶ Iespiediet iepakojuma kartonu augšā pie perforējuma Fig. 5 (1).
- ▶ Izvelciet iespiestas plāksnītes Fig. 5 (2).
- ▶ Labajā un kreisajā pusē ir redzams pārvietošanas rokturis Fig. 5 (3).
- ▶ Turiet ierīci aiz pārvietošanas rokturiem Fig. 5 (3).
- ▶ Transportējiet ierīci, piesaistot divas personas.
- ▶ Izpakoiet ierīci. (skat. 3.6 Ierīces izpakošana)

3.5.2 Ierīces transportēšana pēc pirmreizējās ekspluatācijas

Ja pēc pirmreizējās ekspluatācijas vēlaties vēlreiz transportēt vai pārbīdīt, ņemiet vērā turpmāk minētās norādes.

Pārliecinieties, vai ir izpildīti šādi priekšnoteikumi:

- Ierīce ir iztukšota.
- Ierīce atrodas vertikāli.
- Ierīce ar durvīm: Durvis ir nodrošinātas pret nejaušu atvēršanos.
- Ierīce ar izvelkamo sekciju: Izvelkamā sekcija ir nodrošināta pret nejaušu atvēršanos.
- Ierīce ar kājiņām: Kājiņas ir ieskrūvētas.
- ▶ Turiet ierīci aiz pārvietošanas rokturiem.
- ▶ Transportējiet ierīci, piesaistot divas personas.

Pēc transportēšanas:

- ▶ Izskrūvējiet pie ierīces esošās kājiņas.
- ▶ Nolīmeņojiet ierīci. (skat. 3.10 Ierīces nolīmeņošana)

3.6 Ierīces izpakošana

Ja ierīcei nodarīti bojājumi, nekavējoties pirms tās pievienošanas sazinieties ar piegādātāju.

- ▶ Pārbaudiet ierīci un iepakojumu, vai transportēšanas laikā nav radušies bojājumi. Vērsieties nekavējoties pie piegādātāja, ja nojaušat kādus bojājumus.
- ▶ Noņemiet no ierīces aizmugures vai sānu sieniņām visus materiālus, kas var traucēt pienācīgu uzstādīšanu vai pieplūdes un izplūdes ventilāciju.
- ▶ Noņemiet visas aizsargplēves no ierīces. Turklāt neizmantojiet smailus un asus priekšmetus!

3.7 Durvju atdures maiņa

Instrumenti

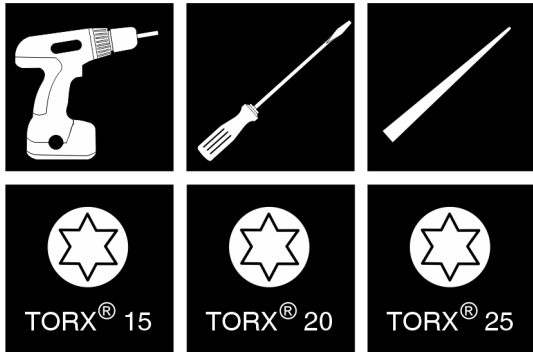


Fig. 6

IEVĒRĪBAI

Bojājumu risks, ko rada durvju sadursme! Ierīču bojājums, veicot Side-by-Side uzstādīšanu. Ja jūs uzstādāt divas ierīces citu citai blakus noteiktā Side-by-Side izkārtojumā, abu ierīču durvju atturis ir norādīts rūpnīcas izpildījumā.

- ▶ Side-by-Side uzstādīšana: nemainiet durvju atturi.

Ierīcēm **bez durvju amortizatoru** ir spēka sadaļas:

- Ierīcēm **bez** durvju amortizatora
- Visām ierīcēm

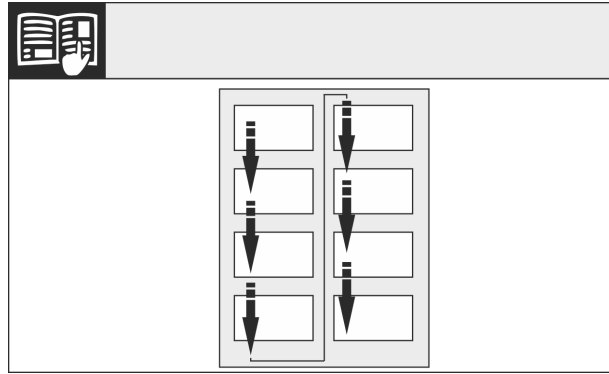


Fig. 7

Ievērojiet lasīšanas virzienu.

3.7.1 Durvju plaukta iztukšošana

- ▶ Izņemiet no durvju plauktiem pārtikas produktus.
- ▶ Pārtikas produkti nekrīt ārā no durvīm, kad demontējat durvis.

3.7.2 Ierīces bez durvju amortizatora: Pārsegu noņemšana

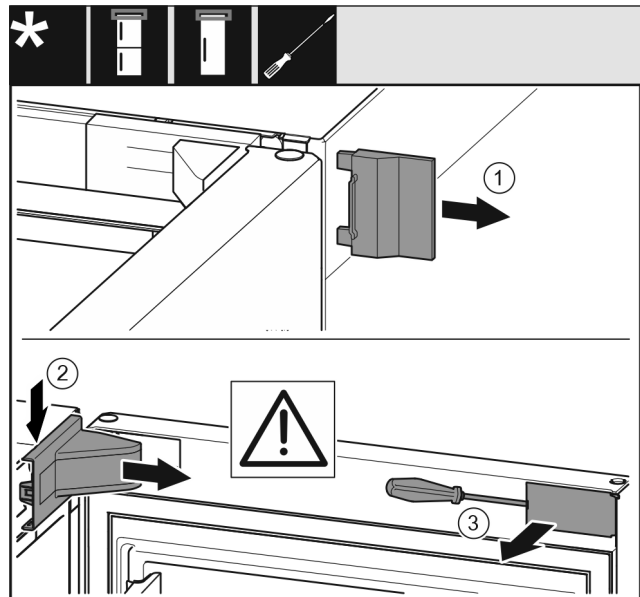


Fig. 8

- ▶ Atveriet durvis.
- ▶ Noņemiet ārējo pārsegu (1).
- ▶ Atbrīvojiet un noņemiet gultņa balsta pārsegu (2).

IEVĒRĪBAI

Bojājumu risks, ko rada skrūvgriezis!

Ja sabojājat durvju blīvējumu, tad durvis neaizveras pareizi, un dzesēšana nav pietiekama.

- ▶ Izmantojiet skrūvgriezi uzmanīgi kā palīg līdzekli.
- ▶ Nesabojājiet durvju blīvējumu ar skrūvgriezi.

- ▶ Atbrīvojiet pārsegu (3) durvju ārpusē ar skrūvgriezi un pagrieziet uz sāniem.

Uzstādīšana un pievienošana

3.7.3 Augšējo durvju demontāža

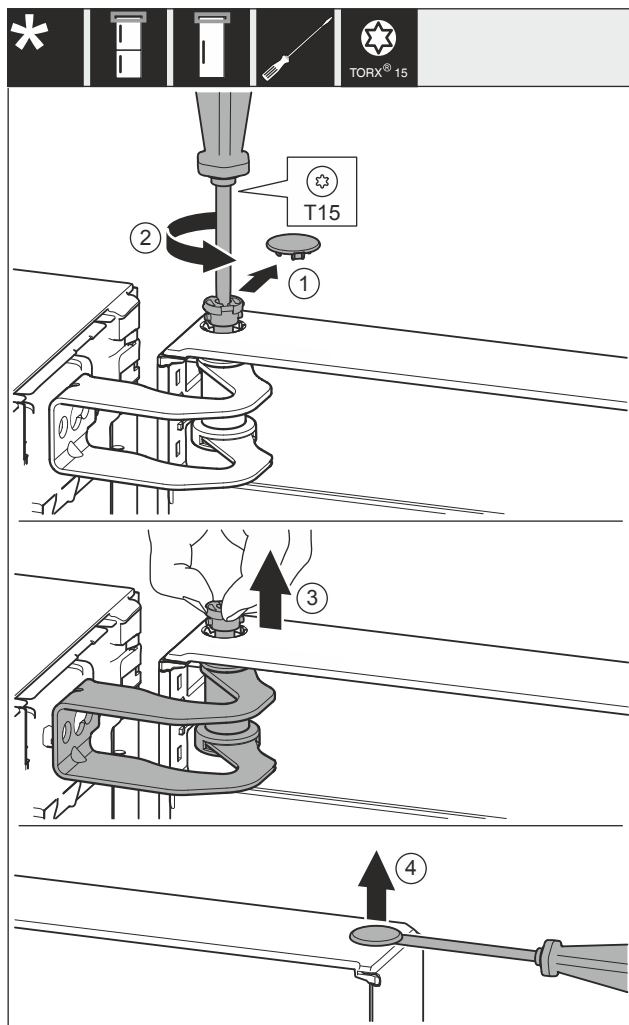


Fig. 9

- ▶ Noņemiet pārsegu Fig. 9 (1) uzmanīgi.
- ▶ Izskrūvējiet mazliet tapu Fig. 9 (2) ar skrūvgriezi.



UZMANĪBU

Savainošanās risks, ko rada izkrītošas durvis!
Ja pilnīgi izņemat tapu no durvīm, durvis var izkrist, un jūs varat savainoties.

- ▶ Noturiet durvis, pirms izņemat tapu.
- ▶ Noturiet durvis.
- ▶ Izvelciet ar pirkstiem tapu Fig. 9 (3).
- ▶ Paceliet un novietojiet durvis.
- ▶ Paceliet uzmanīgi ar skrūvgriezi un noņemiet pārsegu Fig. 9 (4).

3.7.4 Apakšējo durvju demontāža



UZMANĪBU

Savainošanās risks, ko rada izkrītošas durvis!
Ja pilnīgi izņemat tapu no durvīm, durvis var izkrist, un jūs varat savainoties.

- ▶ Noturiet durvis, pirms izņemat tapu.

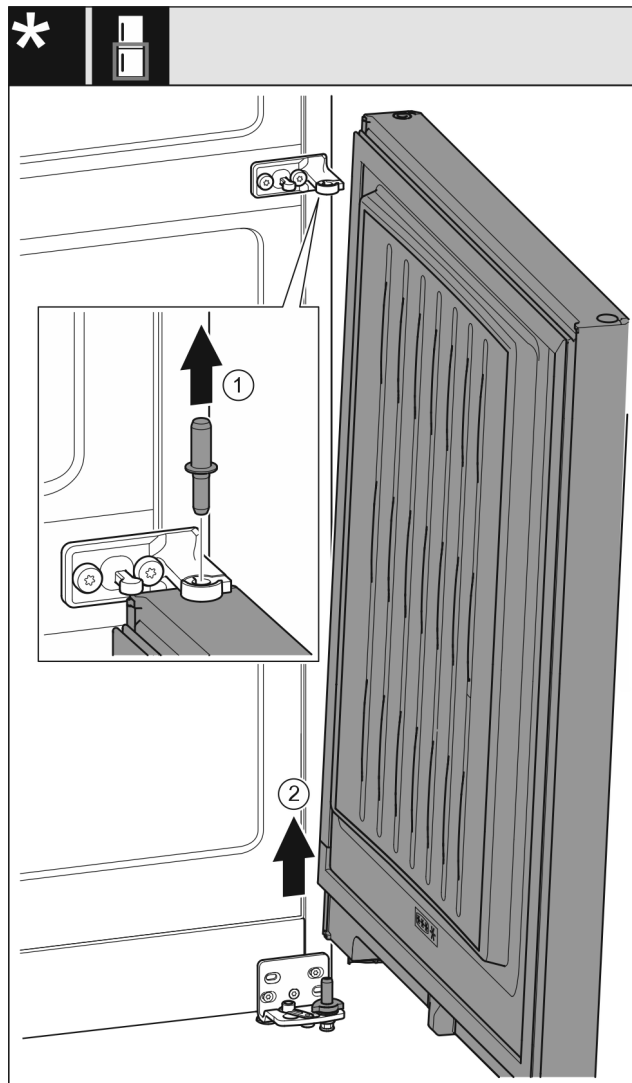


Fig. 10 Bez durvju amortizatora

- ▶ Izvelciet ārā tapu Fig. 10 (1) uz augšu.
- ▶ Atvirziet durvis Fig. 10 (2), pavelciet uz augšu un novietojiet malā.

3.7.5 Augšējo gultņa daļu pārlikšana

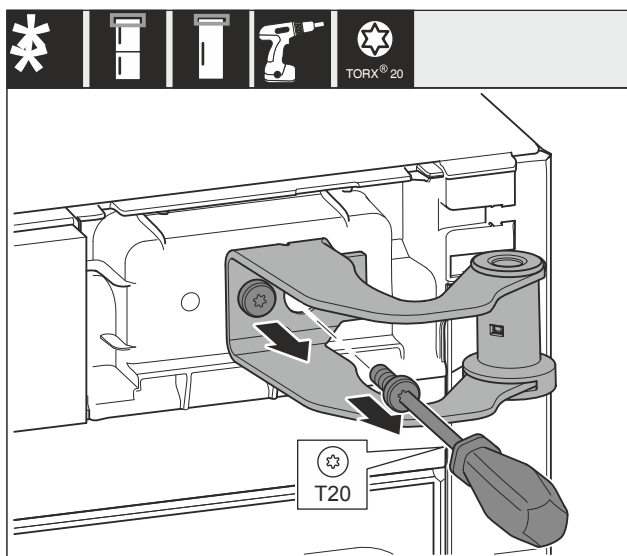


Fig. 11

- ▶ Izskrūvējiet abas skrūves.
- ▶ Paceliet un izņemiet gultņa balstu.



BRĪDINĀJUMS

Savainošanās risks, ko rada durvju izkrišana!

Ja balsta daļas nav pietiekami pieskrūvētas, durvis var izkrist. Tās var radīt smagus savainojumus. Turklāt iespējams, ka durvis kārtīgi neaizveras, līdz ar to ierīce dzesē nepareizi.

- ▶ Pieskrūvējiet gultņu balstus / gultņu skrūves ar 4 Nm.
- ▶ Pārbaudiet visas skrūves un, ja nepieciešams, papildus pievelciet.

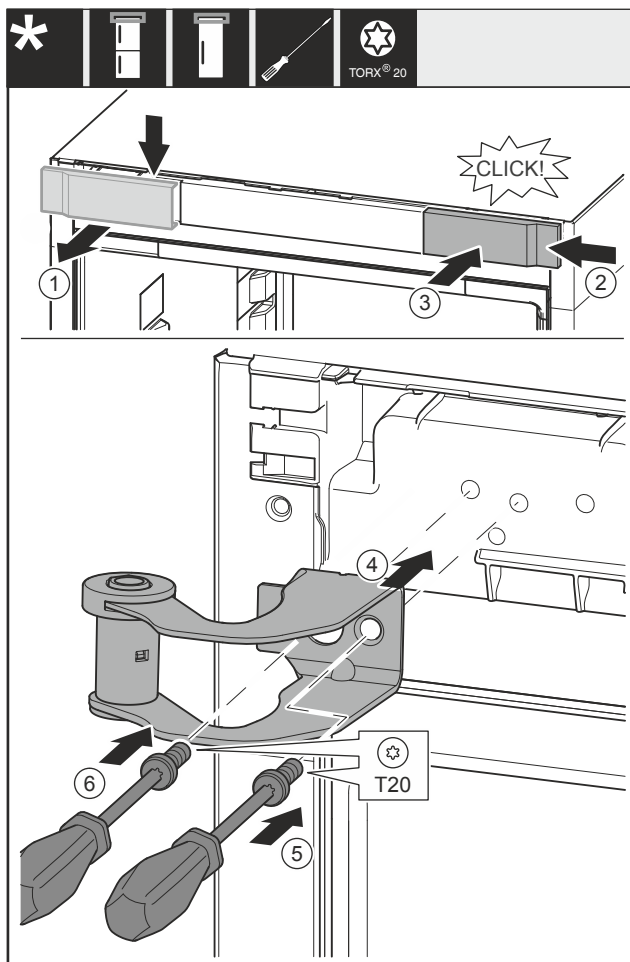


Fig. 12

- ▶ Noņemiet pārsegu Fig. 12 (1) no augšas uz priekšu.
- ▶ Iekabiniet pārsegu Fig. 12 (2), pagrieztu par 180°, otrajā pusē no labās puses.
- ▶ Nofiksējiet pārsegu Fig. 12 (3).
- ▶ Pielieciet augšējo gultņa balstu Fig. 12 (4).
- ▶ Aizskrūvējiet skrūvi Fig. 12 (5).
- ▶ Aizskrūvējiet skrūvi Fig. 12 (6).

3.7.6 Vidējo gultņa daļu pārlikšana



BRĪDINĀJUMS

Savainošanās risks, ko rada durvju izkrišana!

Ja balsta daļas nav pietiekami pieskrūvētas, durvis var izkrist. Tās var radīt smagus savainojumus. Turklāt iespējams, ka durvis kārtīgi neaizveras, līdz ar to ierīce dzesē nepareizi.

- ▶ Pieskrūvējiet gultņu balstus / gultņu skrūves ar 4 Nm.
- ▶ Pārbaudiet visas skrūves un, ja nepieciešams, papildus pievelciet.

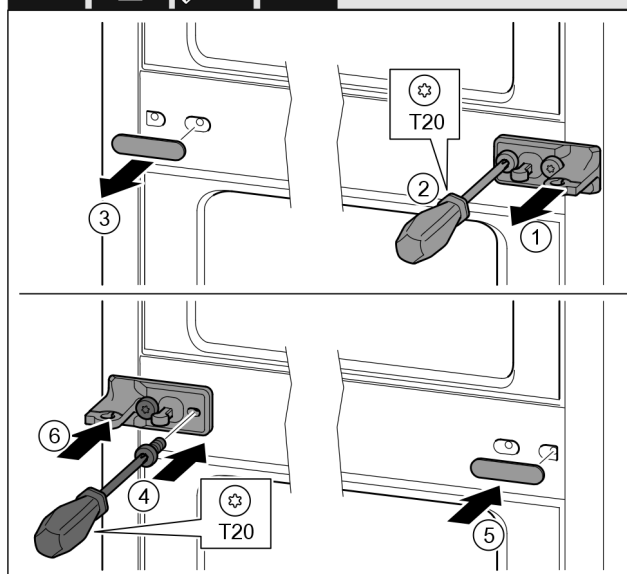


Fig. 13

- ▶ Noņemiet paplāksni Fig. 13 (1).
- ▶ Ar skrūvgriezi izskrūvējiet skrūves Fig. 13 (2).
- ▶ Uzmanīgi noņemiet pārsegu Fig. 13 (3).
- ▶ Pieskrūvējiet stingri gultņa balstu ar plēvi Fig. 13 (4), pagrieztu par 180°, otrajā pusē.
- ▶ Piestipriniet pārsegu Fig. 13 (5), pagrieztu par 180°, otrajā pusē.
- ▶ Uzbīdiet paplāksni Fig. 13 (6) no priekšas.

3.7.7 Apakšējo gultņa daļu pārlikšana

Visām ierīcēm:



BRĪDINĀJUMS

Savainošanās risks, ko rada durvju izkrišana!

Ja balsta daļas nav pietiekami pieskrūvētas, durvis var izkrist. Tās var radīt smagus savainojumus. Turklāt iespējams, ka durvis kārtīgi neaizveras, līdz ar to ierīce dzesē nepareizi.

- ▶ Pieskrūvējiet gultņu balstus / gultņu skrūves ar 4 Nm.
- ▶ Pārbaudiet visas skrūves un, ja nepieciešams, papildus pievelciet.

Uzstādīšana un pievienošana

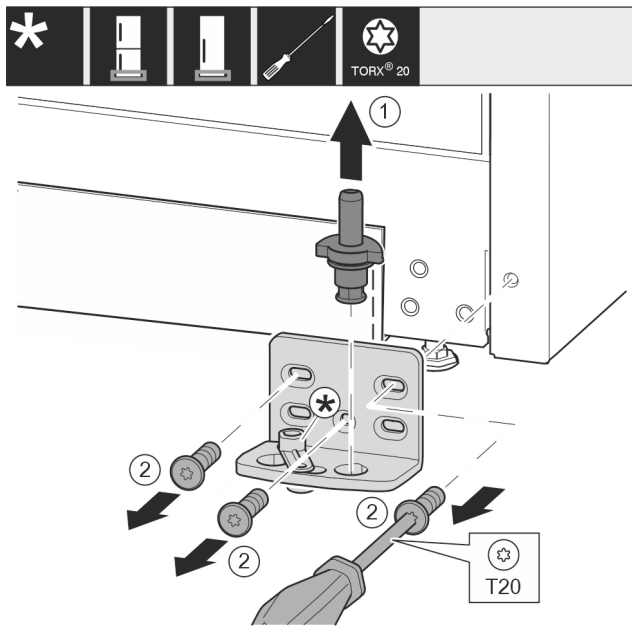


Fig. 14

- ▶ Pilnīgi izvelciet ārā uz augšu gultņa tapu Fig. 14 (1).
- ▶ Ar skrūvgriezi izskrūvējiet skrūves Fig. 14 (2) un noņemiet gultņa balstu.

Ierīcēm bez durvju amortizatora:

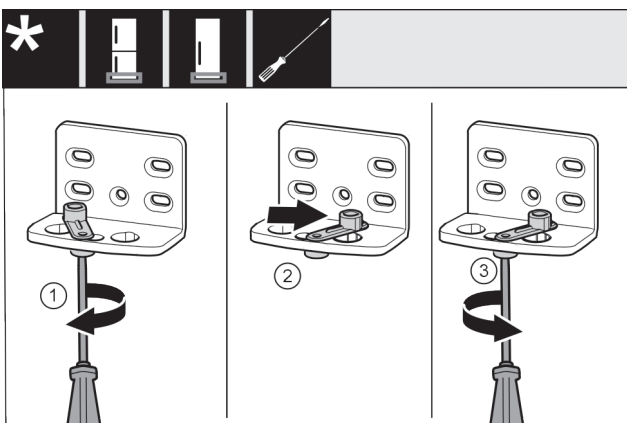


Fig. 15

- ▶ Ar skrūvgriezi nenostiprināti pieskrūvējiet skrūvi Fig. 15 (1).
- ▶ Paceliet durvju aizvēršanas palīgierīci Fig. 15 (2) un ieskrūvējiet caurumā par 90° uz labo pusi.
- ▶ Ar skrūvgriezi pieskrūvējiet skrūvi Fig. 15 (3).

Visām ierīcēm:

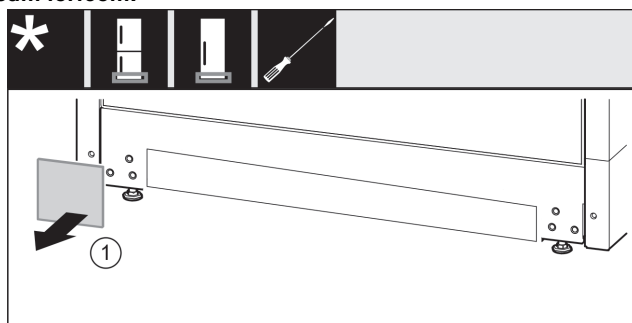


Fig. 16

- ▶ Noņemiet pārsegu Fig. 16 (1).

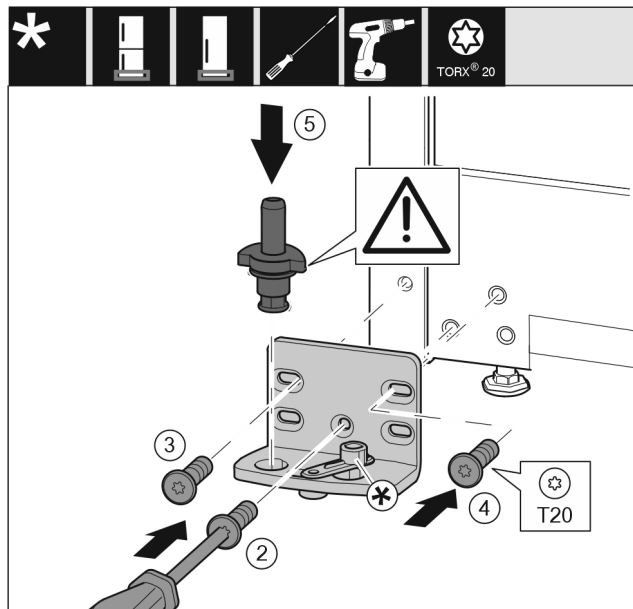


Fig. 17

- ▶ Pielieciet gultņa balstu otrā pusē un pieskrūvējiet, izmantojot skrūvgriezi. Sāciet apakšā pa vidu ar skrūvi Fig. 17 (2).
- ▶ Pieskrūvējiet skrūvi Fig. 17 (3) un skrūvi Fig. 17 (4).
- ▶ Pilnīgi ievietojiet gultņa tapu Fig. 17 (5). Uzmaniet, lai fiksācijas izcilnis būtu vērst virzienā uz aizmuguri.

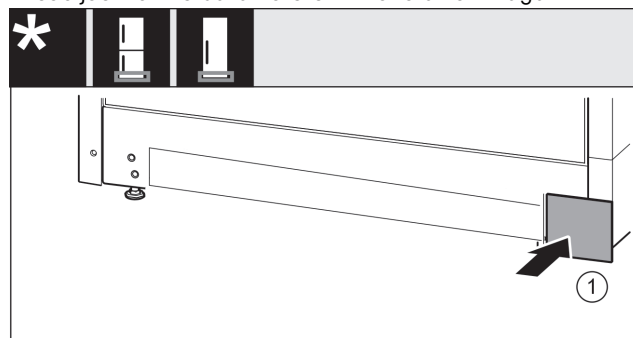


Fig. 18

- ▶ Uzlieciet atpakaļ pārsegu Fig. 18 (1) otrajā pusē.

3.7.8 Gultņa daļu pārlikšana

Ierīcēm bez durvju amortizatora:



BRĪDINĀJUMS

Savainošanās risks, ko rada durvju izkrišana! Ja balsta daļas nav pietiekami pieskrūvētas, durvis var izkrist. Tās var radīt smagus savainojumus. Turklāt iespējams, ka durvis kārtīgi neaizveras, līdz ar to ierīce dzesē nepareizi.

- ▶ Pieskrūvējiet gultņu balstus / gultņu skrūves ar 4 Nm.
- ▶ Pārbaudiet visas skrūves un, ja nepieciešams, papildus pievelciet.

Durvju apakšdaļa

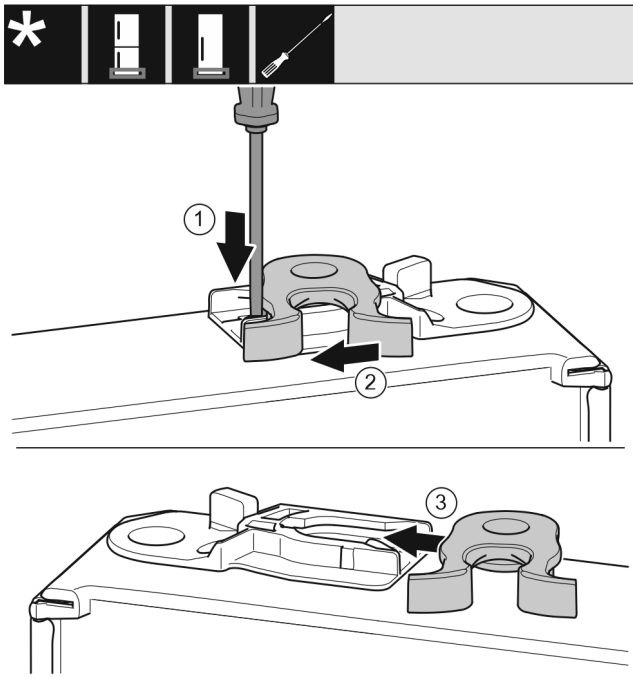


Fig. 19

- ▶ Durvju apakšpuse ir vērsta uz augšu: pagrieziet durvis.
- ▶ Spiediet ar plakano skrūvgriezi mēlīti Fig. 19 (1) uz leju.
- ▶ Izvelciet aizvēršanas āķi Fig. 19 (2) no vadotnes.
- ▶ Iebīdīet aizvēršanas āķi Fig. 19 (3) vadotnē otrajā pusē.
- ▶ Durvju augšpuse ir vērsta uz augšu: pagrieziet durvis.

Durvju augšdaļa

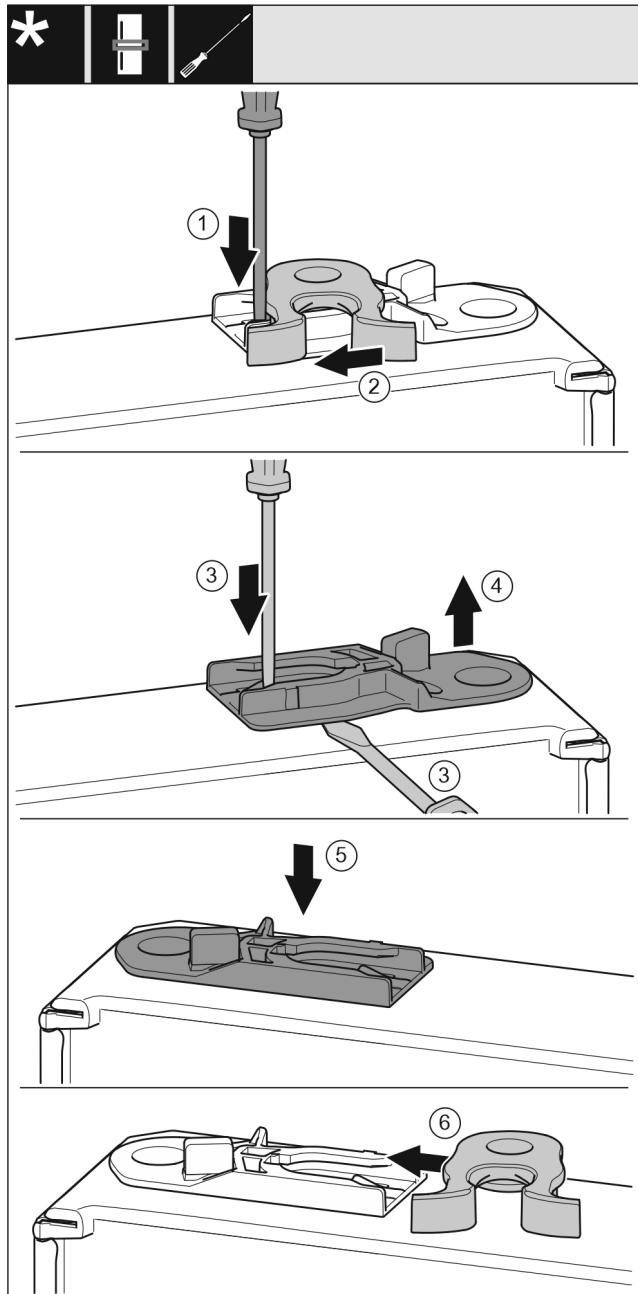


Fig. 20

- ▶ Durvju apakšpuse ir vērsta uz augšu: pagrieziet durvis.
- ▶ Spiediet ar plakano skrūvgriezi mēlīti Fig. 20 (1) uz leju.
- ▶ Izvelciet aizvēršanas āķi Fig. 20 (2) no vadotnes.
- ▶ Izvelciet vadošo ieliktni Fig. 20 (3, 4): spiediet ar plakano skrūvgriezi mēlīti un vienlaikus ar plakano skrūvgriezi virziet zem vadošā ieliktna.
- ▶ Iebīdīet piegādes komplektācijā klātpievienoto vadošo ieliktni Fig. 20 (5) ierīces otrajā pusē.
- ▶ Ierīces bez durvju amortizatora:
- ▶ Iebīdīet aizvēršanas āķi Fig. 20 (6) vadotnē.
- ▶ Durvju augšpuse ir vērsta uz augšu: pagrieziet durvis.

3.7.9 Rokturu pārlikšana*

Visām ierīcēm:

Uzstādīšana un pievienošana

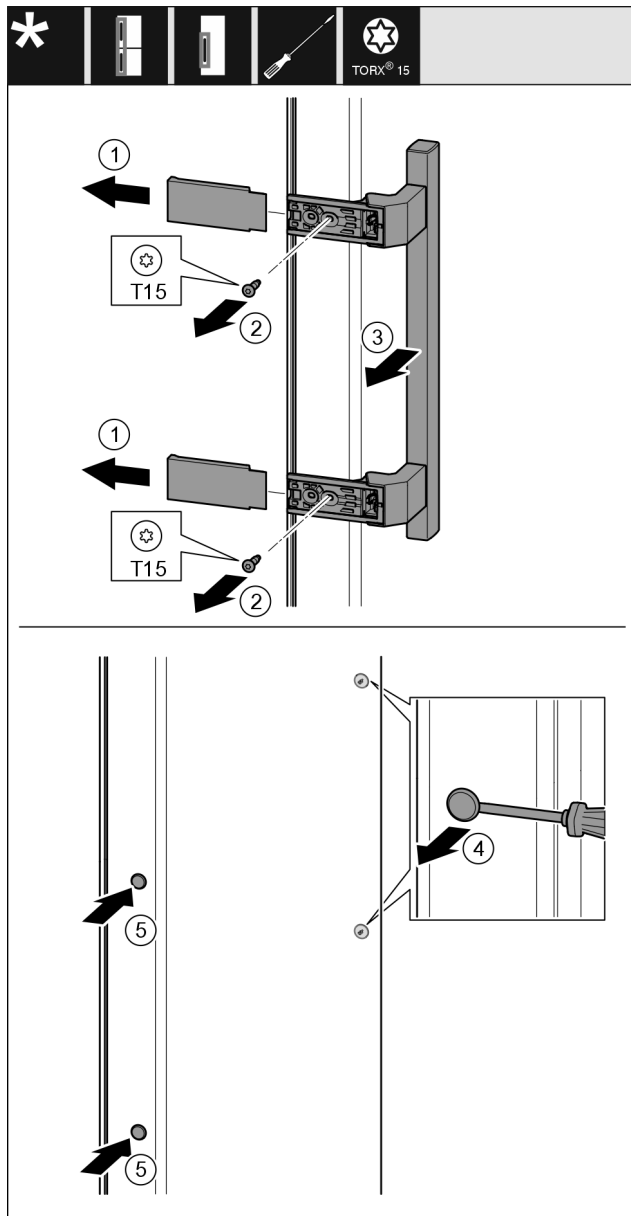


Fig. 21

- ▶ Noņemiet pārsegu Fig. 21 (1).
- ▶ Ar skrūvgriezi izskrūvējiet skrūves Fig. 21 (2).
- ▶ Noņemiet rokturi Fig. 21 (3).
- ▶ Paceliet uzmanīgi ar plakano skrūvgriezi un izvelciet ārā sānu aizbāzni Fig. 21 (4).
- ▶ Ievietojiet atpakaļ aizbāzni Fig. 21 (5) otrajā pusē.

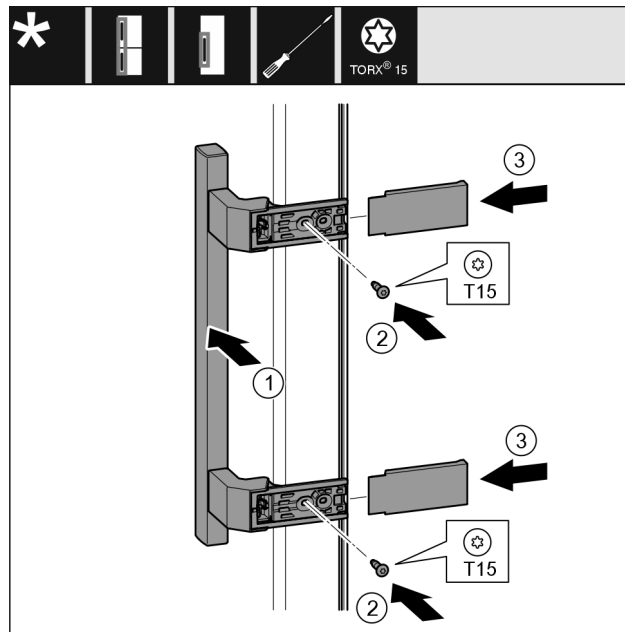


Fig. 22

- ▶ Pielieciet rokturi Fig. 22 (1) pretējā pusē.
- ▶ Skrūvju caurumiem jāatrodas tieši vienam virs otra.
- ▶ Ar skrūvgriezi pieskrūvējiet skrūves Fig. 22 (2).
- ▶ Sānos pielieciet un uzbīdiet pārsegu Fig. 22 (3).
- ▶ Ievērojiet pareizo nofiksēšanos.

3.7.10 Bez durvju amortizatora: Apakšējo durvju montāža

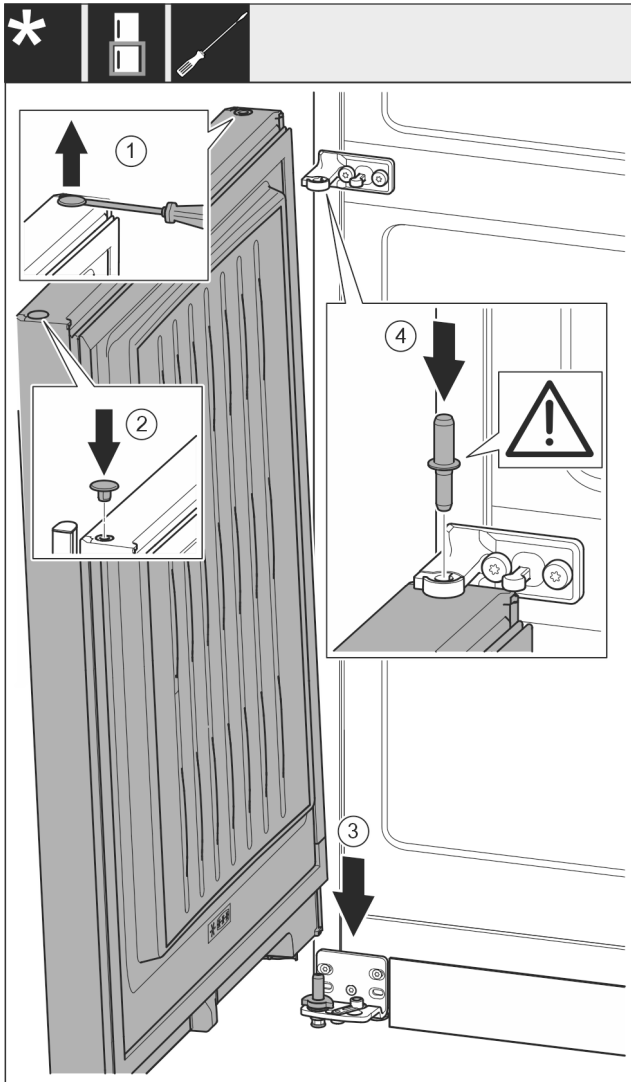


Fig. 23

- ▶ Paceliet uzmanīgi ar plakano skrūvgriezi un izvelciet arī aizbāzni Fig. 23 (1).
- ▶ Ievietojiet atpakaļ aizbāzni Fig. 23 (2) otrā durvju pusē.
- ▶ Uzlieciet durvis Fig. 23 (3) no augšas uz apakšējās gultņa tapas.
- ▶ Ievietojiet vidējo gultņa tapu Fig. 23 (4) vidējā gultņa balstā apakšējās durvis. Uzmaniet, lai fiksācijas izcilnis būtu vērsts virzienā uz aizmuguri.

3.7.11 Augšējo durvju montāža

- ▶ Uzlieciet durvis uz vidējā gultņa balsta.

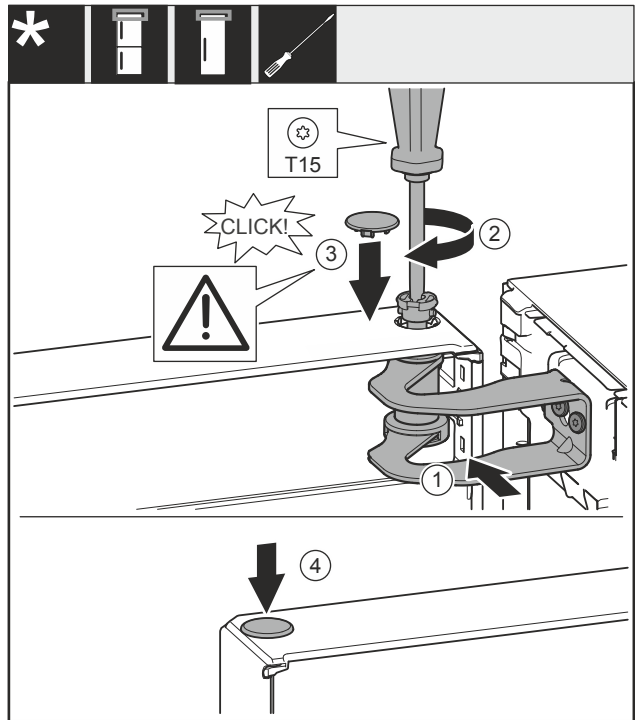


Fig. 24

- ▶ Nolīmeņojiet durvis pret atveri gultņa balstā Fig. 24 (1).
- ▶ Ievietojiet tapu Fig. 24 (2) un pieskrūvējiet ar skrūvgriezi.
- ▶ Ievietojiet pārsegu Fig. 24 (3).
- ▶ Pārbaudiet, lai pārsegs Fig. 24 (3) piekļautos pie durvīm.
- ▶ Ievietojiet pārsegu Fig. 24 (4).

3.7.12 Durvju līmeņošana

Visām ierīcēm:



BRĪDINĀJUMS

Savainošanās risks, ko rada durvju izkrišana!

Ja balsta daļas nav pietiekami pieskrūvētas, durvis var izkrist. Tās var radīt smagus savainojumus. Turklāt iespējams, ka durvis kārtīgi neaizveras, līdz ar to ierīce dzesē nepareizi.

- ▶ Pieskrūvējiet gultņu balstus ar 4 Nm.
- ▶ Pārbaudiet visas skrūves un, ja nepieciešams, papildus pievelciet.
- ▶ Iespējams durvis ar abiem iegarenajiem caurumiem apakšējā gultņa balstā un vidējā gultņa balstā nolīmeņojiet paralēli ierīces korpusam. Izskrūvējiet šim nolūkam ar klātpievienoto T20 instrumentu vidējo skrūvi apakšējā gultņa balstā. Atskrūvējiet atlikušās skrūves mazliet ar T20 instrumentu vai skrūvgriezi T20 un nolīmeņojiet iegarenajos caurumos. Atskrūvējiet ar T20 instrumentu skrūves vidējā gultņa balstā un nolīmeņojiet vidējo gultņa balstu iegarenajos caurumos.
- ▶ Atbalstiet durvis: izskrūvējiet ar dakšveida uzgriežņatslēgu SW10 no gultņa balsta apakšā kājiņu, līdz tā balstās uz grīdas, tad pagrieziet vēl par 90°.

3.7.13 Pārsegu piestiprināšana

Ierīcēm bez durvju amortizatora:

Uzstādīšana un pievienošana

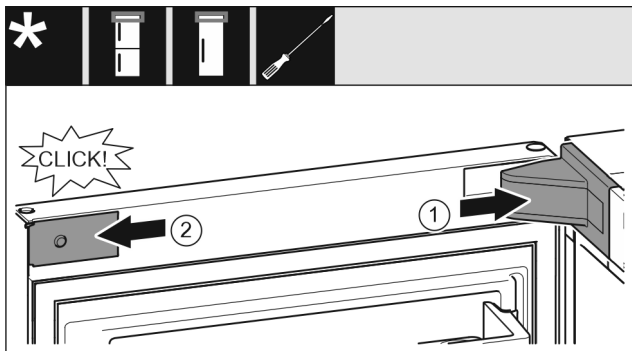


Fig. 25

Durvis ir atvērtas par 90°.

- ▶ Uzlieciet un nofiksējiet gultņa balsta pārsegu Fig. 25 (1), ja nepieciešams, uzmanīgi atspiediet.
- ▶ Sānos pielieciet un nofiksējiet aizsegu Fig. 25 (2).

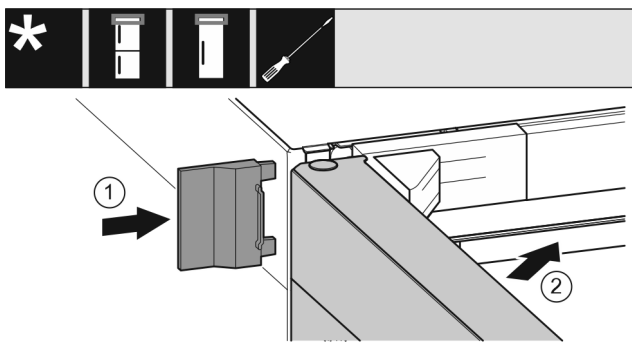


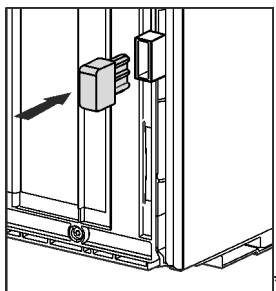
Fig. 26

- ▶ Uzbīdīdēt ārējo pārsegu Fig. 26 (1).
- ▶ Aizveriet augšējās durvis Fig. 26 (2).

3.8 Sienas spraišļu montāža*

Ievērojot norādīto atstatumu līdz sienai, ierīce sasniedz deklarēto enerģijas patēriņu un neveido kondensātu augstāka apkārtējās vides mitruma gadījumā. Ierīce ir pilnīgi gatava ekspluatācijai bez sienas atstatuma spraišļiem, taču tai ir mazliet lielāks elektroenerģijas patēriņš.

Ja jūs ievietojat sienas atstatuma spraišļus, tad ierīces dziļums palielinās par apm. 15 mm.*



- ▶ Ierīce ar pievienotiem sienas atstatuma spraišļiem: Piestipriniet sienas atstatuma spraišļus ierīces aizmugurē apakšējā kreisajā un labajā pusē.

3.9 Ierīces uzstādīšana



UZMANĪBU

Savainošanās risks, ko rada smaga ierīce!

- ▶ Ierīce uz uzstādīšanas vietu jāpārvielo divām personām.



BRĪDINĀJUMS

Ugunsbīstamība, ko rada Issavienojums!

- ▶ Kad jūs uzstādāt ierīci: Nesalokiet, neiespiediet vai nebojāiet tīkla pieslēguma vadu.
- ▶ Nelietojiet ierīci ar bojātu tīkla pieslēguma vadu.



BRĪDINĀJUMS

Ugunsgrēka un savainojumu bīstamība!

- ▶ Uz ierīces aizliegts novietot siltumu radošas ierīces, piemēram, mikroviļņu krāsni, tosteri utt.!

Pārļiecinieties, vai ir ievēroti šādi priekšnosacījumi:

- Pārbīdīdēt ierīci vienīgi nepiepildītā stāvoklī.
- Uzstādi ierīci vienīgi ar palīdzību.
- ▶ Izņemiet tīkla pieslēguma vadu no papildaprīkojuma komplekta.
- ▶ Ievietojiet pilnīgi tīkla pieslēguma vada vājstrāvas ierīces ligzdu ierīces kontaktdakšā ierīces aizmugurē. Ievērojiet vājstrāvas ierīces ligzdas nostiprinājumu.
- ▶ Izvietojiet tīkla kontaktdakšu pēc vajadzības ar auklas palīdzību kā brīvi pieejamu tīkla kontaktdakšu.

3.10 Ierīces nolīmeņošana

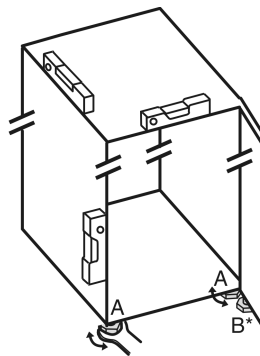


Fig. 27

- ▶ Izmantojot pievienoto uzgriežņu atslēgu atslēgu un līmeņrādi, izskrūvējiet kājiņas Fig. 27 (A), līdz ierīce ir noregulēta stabilā un taisnā stāvoklī.



UZMANĪBU

Savainošanās un bojājumu risks, ko rada ierīces apgāšanās! Ja papildu kājiņa apakšējā gultņa balstā nepareizi balstās uz grīdas, ierīce var apgāzties. Tas var radīt materiālos zaudējumus un savainojumus.

- ▶ Saskaņā ar norādījumiem izskrūvējiet papildu kājiņu pie gultņa balsta.
- ▶ Izmantojot pievienoto uzgriežņu atslēgu, izskrūvējiet kājiņu Fig. 27 (B) no gultņa balsta, līdz tas atrodas uz grīdas.
- ▶ Pagrieziet kājiņu Fig. 27 (B) vēl par 90°.
- ▶ Ierīce ir nolīmeņota.

3.11 Darbības pēc uzstādīšanas

- ▶ Noņemiet visas transportēšanas stiprinājumu daļas.
- ▶ Noņemiet aizsargplēves no korpusa ārējā sāna.
- ▶ Noņemiet aizsargplēves no dekoratīvajām apmalēm.*
- ▶ No tērauda aizmugurējās sienas novelciet aizsargplēvi.*
- ▶ Notīriet ierīci. (Skatiet lietošanas pamācību.)
- ▶ Pierakstiet veidu (modeli, numuru), ierīces apzīmējumu, ierīces/sērijas numuru, pirkšanas datumu un tirdzniecības uzņēmuma adresi.

3.12 Vairāku ierīču uzstādīšana

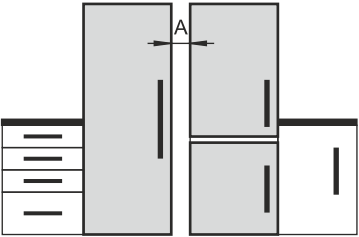
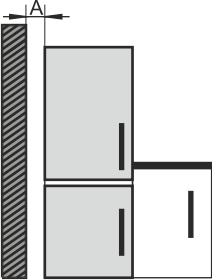
Ierīces ir izstrādātas atšķirīgiem uzstādīšanas veidiem. Ja vēlaties uzstādīt vairākas ierīces vienu blakus otrai vai vienu virs otras, pārliecinieties, vai ir izpildīti šādi priekšnoteikumi:

- Uzstādiet vienīgi tādas ierīces vienu blakus otrai vai vienu virs otras, kuras ir izstrādātas šim nolūkam.
- Ievērojiet norādes un turpmāko tabulu.

IEVĒRĪBAI

Bojājumu bīstamība no kondensāta!

- Neuzstādiet ierīci tieši blakus citam ledusskapim/saldētavai.

Modelis	Uzstādīšanas veids
Visi modeļi	Atsevišķi
Modeļi, kura modeļa apzīmējums sākas ar S...	Side-by-Side (SBS)
Modeļi bez sānu sienas apsildes	 <p>Viena blakus otrai: Uzstādiet ar atstatumu A 70 mm starp ierīcēm.</p> <p>Ja jūs neievērojat šo atstatumu, tad starp ierīcēm pie sānu sienām veidojas kondensāts.</p>  <p>Pie ārējās sienas: Uzstādiet ar atstatumu A, kā veic uzstādīšanu vienu blakus otrai.</p> <p>Ja jūs neievērojat šo atstatumu, tad pie ierīces sānu sienas var veidoties kondensāts.</p>

Modeļi un to uzstādīšanas veids

Samontējiet ierīces saskaņā ar atsevišķo montāžas pamācību.

3.13 Ierīces iebūve virtuves iekārtā

Ierīci varat iebūvēt virtuves iekārtā. Turklāt ievērojiet turpmāk aprakstītos uzstādīšanas nosacījumus:

- Ja virs ierīces uzstādāt uzliekamu skapīti, jums skapīša aizmugurē jāizveido atbilstoša dziļuma ventilācijas profils.
- Ja uzstādāt ierīci ar eņģēm blakus sienai, tas jāņem vērā attālumam līdz ierīces sānam.
- Lai nodrošinātu pilnīgu durvju atvēršanu, ierīcei ir jābūt izvirzītai par priekšējās daļas biezumu. Atkarībā no nišas dziļuma ierīci var izvirzīt vēl vairāk.



BRĪDINĀJUMS

Ugunsbīstamība, ko rada īssavienojums!

- Kad jūs uzstādāt ierīci: Nesalokiet, neiespiediet vai nebojāiet tīkla pieslēguma vadu.
- Nelietojiet ierīci ar bojātu tīkla pieslēguma vadu.

Pārliecinieties, vai ir izpildīti šādi priekšnoteikumi:

- Kontaktlīzda ir viegli pieejama un neatrodas ierīces aizmugurē.
- Pieplūdes ventilācijas prasības ir ievērotas. (skat. 3.3 Pieplūdes ventilācijas prasības)
- Ir ņemti vērā pieslēgumu parametri. (skat. 3.15 Ierīces pievienošana pie elektroapgādes)
- Ir uzmontēti sienas atstatuma spraiši.*

3.13.1 Nišas izmēri ierīcēm ar iedobtu rokturi*

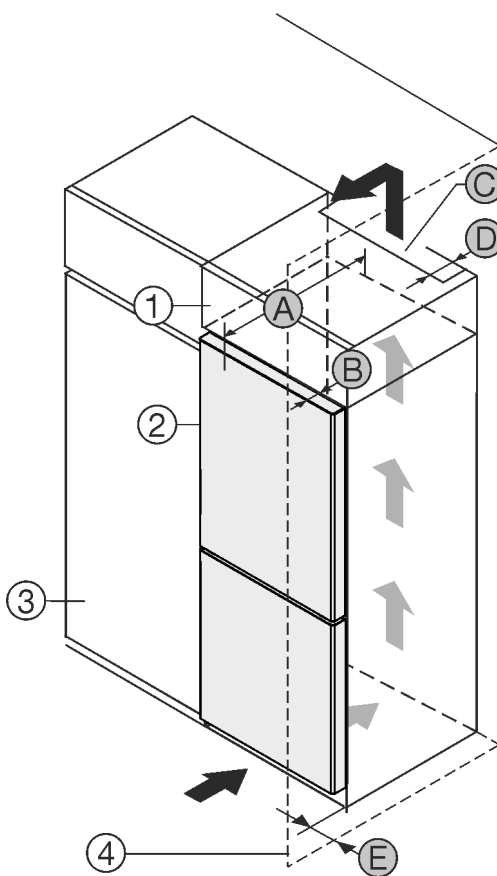


Fig. 28

- | | |
|------------------------|---------------------------------|
| (1) Uzliekams skapītis | (B) Durvju dziļums |
| (2) Ierīce | (C) Ventilācijas šķērsgrīzums |
| (3) Virtuves skapis | (D) Ierīces mugurpuses attālums |
| (4) Siena | (E) Attālums līdz ierīces sānam |
| (A) Ierīces dziļums | |

Ierīces ar iedobtu rokturi:	
A	675 mm ^x
B	75 mm
C	vismaz 300 cm ²
D	vismaz 50 mm
E	vismaz 13 mm

Ierīces ar iedobtu rokturi un stikla/akmens priekšdaļu:	
A	682 mm ^x
B	82 mm
C	vismaz 300 cm ²
D	vismaz 50 mm
E	vismaz 20 mm

^x Ierīcēm ar sienas spraišļiem izmērs palielinās par 15 mm.*

3.13.2 Nišas izmēri ierīcēm ar sviras rokturi*

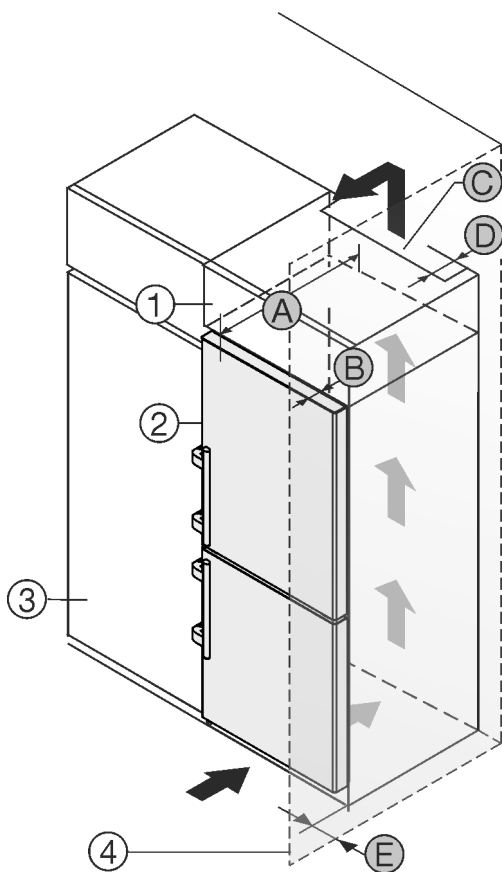


Fig. 29

- | | |
|------------------------|---------------------------------|
| (1) Uzliekams skapītis | (B) Durvju dziļums |
| (2) Ierīce | (C) Ventilācijas šķērsgrīzums |
| (3) Virtuves skapis | (D) Ierīces mugurpuses attālums |
| (4) Sienā | (E) Attālums līdz ierīces sānam |
| (A) Ierīces dziļums | |

Ierīces ar sviras rokturi:	
A	675 mm ^x
B	75 mm
C	vismaz 300 cm ²
D	vismaz 50 mm
E	vismaz 57 mm

^x Ierīcēm ar sienas spraišļiem izmērs palielinās par 15 mm.*

3.14 Iepakojuma otrreizēja pārstrāde



BRĪDINĀJUMS

Briesmas noslāpt, rotaļājoties ar iepakojuma materiālu un plēvēm!

► Neļaut bērniem rotaļāties ar iepakojuma materiāliem.

Iepakojums ir izgatavots no otrreizēji izmantojamām izejvielām:

- Gofrētais kartons/kartons
 - Daļas no putu polistirola
 - Plēves un maisiņi - no polietilēna
 - Stiprinājuma lentes - no polipropilēna
 - naglots koka rāmis ar polietilēna paplāksni*
- Nogādāt iepakojuma materiālu oficiālā savākšanas vietā.

3.15 Ierīces pievienošana pie elektroapgādes



BRĪDINĀJUMS

Elektriskā triecienu risks un savainošanās risks, ko rada bojāta ierīce vai bojāts tīkla pieslēguma vads!

Briesmas dzīvībai un griezti savainojumi. Ja ierīce vai tīkla pieslēguma vads transportēšanas laikā bija bojāts, tad jūs varat gūt nāvējošu elektrisko triecienu. Turklāt jūs varat sagriezties pie ierīces korpusa bojātajām daļām.

- Pārbaudiet ierīci un tīkla pieslēguma vadu pēc transportēšanas, vai nav bojājumu.
- Nesāciet lietot ierīci nekādā gadījumā, ja ir bojāta ierīce vai tīkla pieslēguma vads.
- Sazinieties ar klientu servisu.

Jūs pievienojat šo ierīci pie elektrotīkla, izmantojot atsevišķi piegādāto tīkla pieslēguma vadu. Tīkla pieslēguma vada vienā galā ir vājstrāvas ierīces ligzda un otrā galā tīkla kontaktdakša.

Pārlicinieties, vai ir izpildīti šādi priekšnoteikumi:

- Ierīce un tīkla pieslēguma vads nav bojāti.
- Ierīce ir uzstādīta atbilstoši noteikumiem. (skat. 3.8 Sienas spraišļu montāža*)
- Ir ievērotas elektriskā pieslēguma prasības.
- Izmēri pieslēgumam atbilstoši noteikumiem ir zināmi un ievēroti. (skat. 3.4 Elektroapgādes pieslēgumu parametri)
- Tīkla spriegums un frekvence atbilst norādēm datu plāksnītē.
- Kontaktligzda ir iezemēta atbilstoši noteikumiem un elektriski aizsargāta ar drošinātāju.
- Drošinātāja atkrišanas strāva atrodas diapazonā no 10 A līdz 16 A.
- Kontaktligzda ir viegli pieejama un neatrodas ierīces aizmugurē. (skat. 3.4 Elektroapgādes pieslēgumu parametri)

IEVĒRĪBAI

Bojājumu risks, ko rada nelietpratīga lietošana! Ierīces elektrisko komponentu bojājums.

► Izmantojiet vienīgi komplektā iekļauto tīkla pieslēguma vadu.

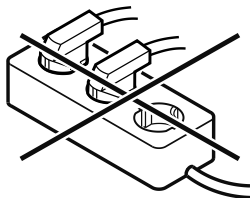


BRĪDINĀJUMS

Ugunsbīstamība, ko rada nelietpratīga pievienošana! Apdegumi.

Ierīces bojājumi.

- Neizmantojiet pagarinātājus.
- Neizmantojiet sadales ierīces.



IEVĒRĪBAI

Bojājumu risks, ko rada nelietpratīga pievienošana! Ierīces bojājumi.

- ▶ Nepievienot ierīci pie savrupa strāvas pārveidotāja, piem., saules elektrostacijām un benzīna ģeneratoriem.
- ▶ Pievienojiet tīkla pieslēguma vada tīkla kontaktdakšu pie elektroapgādes. Ievērojiet tīkla kontaktdakšas nostiprinājumu kontaktlīdzdā.
- ▶ Displejā parādās Liebherr logotips.
- ▶ Rādījums pārslēdzas uz gaidstāves simbolu.
- ▶ Ja 60 sekunžu laikā nenotiek nekādas darbības: Gaidstāves simbols izbalē vai izzūd.
- ▶ Ierīce ir pievienota. Pirmreizējo ekspluatāciju skatiet šādās nodaļās vai lietošanas pamācībā.

4 Touch displeja darbības princips

Jūs vadāt šo ierīci, izmantojot Touch displeju. Izmantojot Touch displeju (turpmāk tekstā saukts displejs), jūs izvēlaties ierīces funkcijas, viegli pieskaroties. Ja jūs 10 sekundes neveicat nevienu darbību displejā, tad rādījums atgriežas vai nu augstākstāvošā izvēlnē, vai tieši uz statusa rādījumu.

4.1 Navigācijas un simbolu skaidrojums

Attēlos izmanto dažādus simbolus navigācijai ar displeju. Turpmākajā tabulā ir aprakstīti šie simboli.

Simbols	Apraksts
	Navigācijas bultiņas uz priekšu nospiešana: Pārvietojieties tālāk pirmajā izvēlnē.
	Navigācijas bultiņas atpakaļ nospiešana: Atgriezieties pirmajā izvēlnē.
	Navigācijas bultiņas vairākas reizes secīga nospiešana: Pārvietojieties izvēlnē līdz vajadzīgajai funkcijai.
	Apstiprināšanas simbola nospiešana: Aktivizējiet / deaktivizējiet funkciju. Atveriet apakšizvēlni.
	Apstiprināšanas simbola kopā ar simbolu Atpakaļ nospiešana: Atgriezieties par vienu izvēlnes līmeni.
	Bultiņa ar pulksteni: Paiet vairāk par 10 sekundēm, līdz turpmākais rādījums parādās displejā.

Simbols	Apraksts
	Bultiņa ar laika norādi: Paiet norādītais laiks, līdz turpmākais rādījums parādās displejā.
	Simbola "Iestatījumu izvēlne" atvēršana: Pārejiet uz iestatījumu izvēlni un atveriet iestatījumu izvēlni. Ja nepieciešams: Pārvietojieties iestatījumu izvēlnē līdz vajadzīgajai funkcijai. (skat. 4.2.1 Iestatījumu izvēlnes atvēršana)
	Simbola "Paplašināta izvēlne" atvēršana: Pārejiet uz paplašināto izvēlni un atveriet paplašināto izvēlni. Ja nepieciešams: Pārvietojieties paplašinātajā izvēlnē līdz vajadzīgajai funkcijai. (skat. 4.2.2 Paplašinātas izvēlnes atvēršana)
Nekādas darbības 10 sekunžu laikā	Ja jūs 10 sekundes neveicat nevienu darbību displejā, tad rādījums atgriežas vai nu augstākstāvošā izvēlnē, vai tieši uz statusa rādījumu.
Durvju atvēršana un atkārtota aizvēršana.	Ja jūs aizverat durvis un uzreiz tās atkal atverat, rādījums atgriežas tieši uz statusa rādījumu.

Piezīme: Displeja attēlus parāda ar jēdzieniem angļu valodā.

4.2 Izvēlnes

Ierīces funkcijas ir sadalītas dažādās izvēlnēs.

Izvēlne	Apraksts
Galvenā izvēlne	Kad jūs ieslēdzat ierīci, tad jūs automātiski atrodaties galvenajā izvēlnē. No šejienes jūs pārvietojaties uz svarīgākajām ierīces funkcijām, uz iestatījumu izvēlni un uz paplašināto izvēlni.
 Iestatījumu izvēlne	Iestatījumu izvēlne satur papildu ierīces funkcijas par šīs ierīces iestatīšanu. (skat. 4.2.1 Iestatījumu izvēlnes atvēršana)
Paplašināta izvēlne	Paplašināta izvēlne satur īpašas ierīces funkcijas par šīs ierīces iestatīšanu. Piekļuve paplašinātai izvēlnei ir aizsargāta ar ciparu kodu 1 5 1 . (skat. 4.2.2 Paplašinātas izvēlnes atvēršana)

Ekspluatācijas uzsākšana

4.2.1 Iestatījumu izvēlnes atvēršana

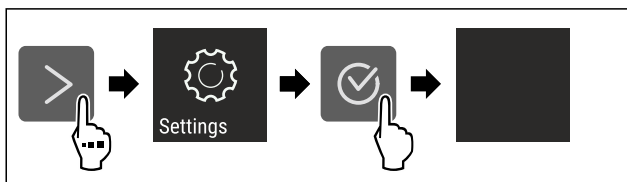


Fig. 30 Ilustratīvs attēlojums

- ▶ Veiciet darbības soļus, kā parādīts attēlā.
- ▶ Iestatījumu izvēlne ir atvērta.
- ▶ Ja nepieciešams: Pārvietojieties līdz vajadzīgajai funkcijai.

4.2.2 Paplašinātas izvēlnes atvēršana



Fig. 31

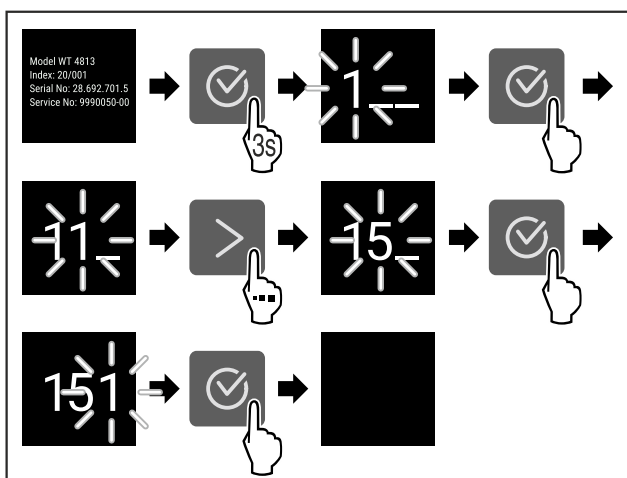


Fig. 32 Ilustratīvs attēlojums, piekļuve ar ciparu kodu 151

- ▶ Veiciet darbības soļus, kā parādīts attēlā.
- ▶ Paplašināta izvēlne ir atvērta.
- ▶ Ja nepieciešams: Pārvietojieties līdz vajadzīgajai funkcijai.

4.3 Miera režīms

Ja jūs 1 minūti nepieskaraties displejam, tad displejs pāriet miera režīmā. Miera režīmā rādījuma spilgtums ir apslāpēts.

4.3.1 Miera režīma pabeigšana

- ▶ Nospiediet jebkuru navigācijas bultiņu.
- ▶ Miera režīms ir pabeigts.

5 Ekspluatācijas uzsākšana

5.1 Ierīces ieslēgšana (pirmreizējā ekspluatācija)

Pārliecinieties, vai ir izpildīti šādi priekšnoteikumi:

- Ierīce ir uzstādīta un pievienota atbilstoši montāžas pamācībai.
- Visas līmlentes, līmējamās plēves un aizsargplēves, kā arī transportēšanas stiprinājumi ierīcē un uz ierīces ir noņemti.
- No atvilktnēm ir izņemti visi reklāmas materiāli.
- Touch displeja darbības princips ir zināms. (skat. 4 Touch displeja darbības princips)

Ieslēdziet ierīci, izmantojot Touch skārienekrānu:

- ▶ Ja ekrāns ir miera režīmā: Nospiediet apstiprināšanas simbolu.
- ▶ Izpildiet darbības, kā tās parādītas attēlā.

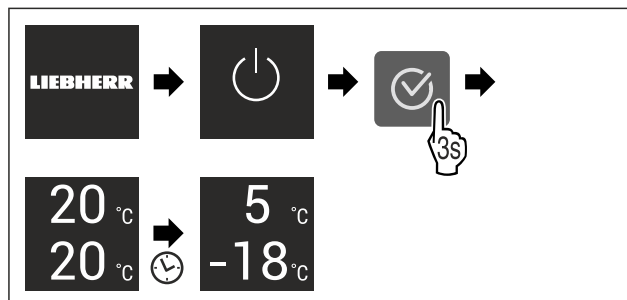


Fig. 33 Ilustratīvs attēlojums

- ▶ Redzams statusa indikators.
- ▶ Ierīce dzesē produktus līdz iestatītajai mērķa temperatūrai.
- ▶ Ierīce sāk darboties demonstrācijas režīmā (parādās statusa rādījums ar vārdu DEMO): Ja ierīce palaižas demonstrācijas režīmā, tad nākamo 5 minūšu laikā jūs varat deaktivizēt demonstrācijas režīmu. (skat. Demonstrācijas režīms)

Papildu informācija:

- EasyTwist-Ice lietošanas sākšana. (skat. 5.2 EasyTwist-Ice lietošanas sākšana*) *
- SmartDevice lietošanas sākšana. (skat. 2.3 SmartDevice) un (skat. WLAN)

Norāde

Ražotājs iesaka:

- ▶ Ievietojiet pārtikas produktus: Gaidiet apmēram 6 stundas, līdz ir sasniegta iestatītā temperatūra.
- ▶ Ievietojiet **saldējamus produktus** -18 °C vai zemākā temperatūrā.
- ▶ Ievērojiet norādes par uzglabāšanu. (skat. 6.1 Norādes par uzglabāšanu)

Norāde

Jūs saņemsiet piederumus Liebherr-Hausgeräte internetveikalā tīmekļa vietnē home.liebherr.com/shop/de/deu/zubehor.html.

5.2 EasyTwist-Ice lietošanas sākšana*

Ja šī ierīce ir aprīkota ar EasyTwist-Ice, tad jums **pirms pirmās lietošanas reizes** jāiztīra EasyTwist-Ice.

Pārliecinieties, vai ir izpildīti šādi priekšnoteikumi:

- Ierīce ir pilnīgi pievienota.
- ▶ Iztīriet EasyTwist-Ice. (skat. 10.8.6 EasyTwist-Ice tīrīšana*)
- ▶ Piepildiet ūdens tvertni. (skat. Ūdens tvertnes piepildīšana)

6 Uzglabāšana

6.1 Norādes par uzglabāšanu



BRĪDINĀJUMS

Ugunsbīstamība, ko rada elektriskās ierīces!

Ja jūs izmantojat elektriskās ierīces šīs ierīces pārtikas produktu nodalījumā, tās var izraisīt ugunsgrēku.

- ▶ Neizmantojiet elektriskās ierīces šīs ierīces pārtikas produktu nodalījumā, ja to nav ieteicis veikt ražotājs.

Norāde

Enerģijas patēriņš paaugstinās un dzesēšanas jauda pazeminās, ja ir nepietiekama ventilācija.

- ▶ Režģis vienmēr jātur neapklāts.

Ievērojiet šādas norādes par uzglabāšanu:

- Saldētavas nodalījumā: Kārtīgi iesaiņojiet pārtikas produktus.
- Pārtikas produktus, kas viegli zaudē garšu vai uzsūc smaržas, ievietojiet slēgtos traukos vai aplājiet.
- Ievietojiet svaigu gaļu vai svaigas zivis tīros, slēgtos traukos. Šādi jūs novērsīsiet gaļas vai zivju saskari ar citiem pārtikas produktiem vai pilēšanu uz tiem.
- Uzglabājiet šķidrums slēgtās tvertnēs.
- Pārtikas produktus novietojiet atstātus citu no cita, lai gaiss varētu brīvi cirkulēt.
- Uzglabājiet pārtikas produktus atbilstoši norādēm uz iepakojuma.
- Vienmēr ievērojiet uz iepakojuma norādīto minimālo derīguma termiņu.

Norāde

Šo norāžu neievērošana var radīt pārtikas produktu sabojāšanos.

6.2 Ledusskapja nodalījums

Pateicoties gaisa cirkulācijai, ierīcē ir noregulējušās dažādas temperatūras zonas. Jūs atradīsiet dažādas temperatūras zonas ierīces un aprīkojuma pārskatā. (skat. 2.2 Ierīces un aprīkojuma pārskats)

6.2.1 Pārtikas produktu sakārtošana

- ▶ Augšējā zona un durvis: Uzglabājiet sviestu, sieru, konservus un tūbiņas.
- ▶ Zemākās temperatūras zona: Uzglabājiet pārtikas produktus, kas viegli bojājas, piem., gatavi ēdieni, gaļas un desu izstrādājumi.
- ▶ Apakšējais nodalījums: Uzglabājiet svaigu gaļu vai svaigas zivis.

6.3 EasyFresh

EasyFresh ir piemērots neiekotiem pārtikas produktiem, piem., augļi un dārzeņi.

Norāde

- ▶ Uzglabājiet šķēlēs sagrieztus citrusaugļus (piem., citronu vai apelsīnu šķēles) trauciņā.

Gaisa mitrums atvilktnē ir atkarīgs no ievietotā atdzesējamā produkta mitruma satura un no tā, cik bieži atvilktne tiek izvilktā. Jūs varat paši regulēt gaisa mitrumu. (skat. 9.6 EasyFresh atvilktnes nodalījuma vāks)

6.3.1 Pārtikas produktu sakārtošana

- ▶ Uzglabājiet neiekotus augļus un dārzeņus. Ja gaisa mitrums ir pārāk augsts:
- ▶ Regulējiet gaisa mitrumu.

6.4 Saldētavas nodalījums

Šajā gadījumā -18 °C temperatūrā stabilizējas sauss, auksts uzglabāšanas klimats. Auksts uzglabāšanas klimats ir piemērots saldētas pārtikas un saldējamo produktu uzglabāšanai vairāku mēnešu garumā, ledus gabaliņu sagatavošanai vai svaigu pārtikas produktu sasaldēšanai.

6.4.1 Pārtikas produktu sasaldēšana

Sasaldējamais daudzums

Svaigu pārtikas produktu daudzums, kurus var sasaldēt 24 stundu laikā, norādīts datu plāksnītes (skat. 11.5 Datu plāksnīte) tabulā "Sasaldēšanas diennakts jauda ... kg/24h".

Lai pārtikas produkti ātri sasaltu, ievērojiet turpmāk norādīto viena iepakojuma maksimālo svaru:

- Augļi un dārzeņi līdz 1 kg
- Gaļa līdz 2,5 kg

Pārtikas produktu sasaldēšana, izmantojot SuperFrost

Atkarībā no sasaldējamā daudzuma pirms sasaldēšanas jūs varat aktivizēt SuperFrost, lai sasniegtu zemāku saldēšanas temperatūru. (skat. SuperFrost)

- ▶ Aktivizējiet SuperFrost, ja sasaldējamais daudzums pārsniedz apm. 2 kg.

Brīdis, kad jūs aktivizējat SuperFrost, ir atkarīgs no sasaldējamā daudzuma:

Sasaldējamais daudzums	SuperFrost aktivizēšanas brīdis
Mazs sasaldējamais daudzums	Aktivizējiet SuperFrost apmēram 6 stundas pirms sasaldēšanas. Tiklīdz ierīce automātiski deaktivizē SuperFrost, varat pārkārtot pārtikas produktus.
Maksimālais sasaldējamais daudzums	Aktivizējiet SuperFrost apmēram 24 stundas pirms sasaldēšanas. Tiklīdz ierīce automātiski deaktivizē SuperFrost, varat pārkārtot pārtikas produktus.

Pārtikas produktu sakārtošana



UZMANĪBU

Savainošanās risks ar stikla lauskām!

Pudeles un kārbas ar dzērieniem var sasilstot sasprāgt. Īpaši tas sakāms par ogļskābo gāzi saturošiem dzērieniem.

- ▶ Sasaldējiet pudeles un kārbas tikai tādā gadījumā, ja esat aktivizējis BottleTimer funkciju SmartDevice lietotnē.

Sasaldējamais daudzums	Pārtikas produktu sakārtošana
Mazs sasaldējamais daudzums	Sakārtojiet iepakotus pārtikas produktus augšējā atvilktnē. Ja iespējams, sakārtojiet pārtikas produktus tuvu atvilktnes aizmugurējai sienai.
Maksimālais sasaldējamais daudzums	Iepakotu pārtiku sadaliet pa visām atvilktnēm, tomēr apakšējā atvilktnē ievietojiet tikko dziļi sasaldēto pārtiku. Ja iespējams, sakārtojiet pārtikas produktus tuvu atvilktnes aizmugurējai sienai.

6.4.2 Pārtikas produktu atkausēšana



BRĪDINĀJUMS

Saindēšanās bīstamība ar pārtikas produktiem!

- ▶ Atkusušus pārtikas produktus atkārtoti nesaldējiet.
- ▶ Pārstrādājiet atkausētos pārtikas produktus tik ātri, cik iespējams.

Enerģijas taupīšana

Jūs varat dažādos veidos atkausēt pārtikas produktus:

- ledusskapja nodalījumā
 - mikroviļņu krāsnī
 - cepeškrāsnī / konvekcijas cepeškrāsnī
 - istabas temperatūrā
- Izņemiet tikai tik daudz pārtikas produktu, cik nepieciešams.

6.5 Uzglabāšanas ilgums

Norādītie uzglabāšanas laiki ir orientējošas vērtības.

Uz pārtikas produktiem, kam ir norāde par maksimālo derīguma termiņu, vienmēr attiecas uz iepakojuma uzrādītais datums.

6.5.1 Ledusskapja nodalījums

Ir jāievēro uz iepakojuma norādītais minimālais derīguma termiņš.

6.5.2 Saldētavas nodalījums

Orientējošas vērtības dažādu pārtikas produktu uzglabāšanas laikam		
Saldējums	pie -18 °C	no 2 līdz 6 mēnešiem
Desa, šķiņķis	pie -18 °C	no 2 līdz 3 mēnešiem
Maize, cepti mīklas izstrādājumi	pie -18 °C	no 2 līdz 6 mēnešiem
Medījums, cūkgaļa	pie -18 °C	no 6 līdz 9 mēnešiem
Zivis, trekņas	pie -18 °C	no 2 līdz 6 mēnešiem
Zivis, liesas	pie -18 °C	no 6 līdz 8 mēnešiem
Siers	pie -18 °C	no 2 līdz 6 mēnešiem
Putnu gaļa, liellopu gaļa	pie -18 °C	no 6 līdz 12 mēnešiem
Dārzeņi, augļi	pie -18 °C	no 6 līdz 12 mēnešiem

7 Enerģijas taupīšana

- Centieties vienmēr nodrošināt labu gaisa cirkulāciju. Neaizsedziet ventilācijas atveres vai režģi.
- Ventilatora režģis vienmēr jātur neapklāts.
- Neuzstādiet ierīci vietā, kas pakļauta tiešiem saules stariem vai atrodas tuvu apsildes ķermeņiem vai tamlīdzīgiem siltuma avotiem.
- Uzstādot ierīci tieši blakus cepeškrāsnij, var nedaudz palielināties enerģijas patēriņš. Tas ir atkarīgs no cepeškrāsns lietošanas ilguma un intensitātes.
- Enerģijas patēriņš ir atkarīgs no uzstādīšanas apstākļiem, piem., vides temperatūras. Siltākas vides temperatūras gadījumā enerģijas patēriņš var palielināties.
- Turiet ierīci atvērtu pēc iespējas īsāku brīdi.
- Jo zemāka temperatūra tiek iestatīta, jo lielāks ir elektroenerģijas patēriņš.
- Sašķirojiet pārtikas produktus: home.liebherr.com/food.
- Visus pārtikas produktus uzglabājiet kārtīgi iesaiņotus un apklātus. Tādējādi tiek novērsta sarmas veidošanās.
- Pārtikas produktus izņemiet tikai tik ilgi, cik nepieciešams, lai tie pārāk nesasiltu.

- Siltu ēdienu ievietošana: pirms tam atdzesējiet līdz istabas temperatūrai.
- Saldētos produktus atkausējiet ledusskapja nodalījumā.
- Ilgāka atvaļinājuma gadījumā izmantojiet HolidayMode (skat. HolidayMode).

8 Vadība

8.1 Vadības un indikācijas elementi

8.1.1 Status indikators

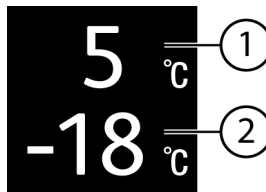


Fig. 34




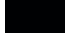
(1) Ledusskapja nodalījuma temperatūras indikators

(2) Saldētavas nodalījuma temperatūras indikators

Status indikators parāda iestatīto temperatūru, un ir sākotnējais indikators. No turienes veic navigāciju uz funkcijām un iestatījumiem.

8.1.2 Indikatora simboli

Indikatora simboli sniedz ziņas par pašreizējo ierīces stāvokli.

Simbols	Ierīces stāvoklis
	Gaidstāve (Standby) Ierīce vai temperatūras zona ir izslēgta.
	Pulsējošs skaitlis Ierīce darbojas. Temperatūra pulsē līdz iestatītā vērtībai ir sasniegta.
	Pulsējošs simbols Ierīce darbojas. Veic iestatījumu.
	Josla aizpildās Funkcija tiek aktivizēta.

8.2 Ierīces funkcijas

8.2.1 Norādes par ierīces funkcijām

Ierīces funkcijas rūpnīcā ir iestatītas tā, ka šī ierīce ir pilnīgi gatava ekspluatācijai.

Pirms jūs izmaināt, aktivizējiet vai deaktivizējiet ierīces funkcijas, pārliecinieties, vai ir izpildīti šādi priekšnoteikumi:

- ❑ Jūs esat izlasījis un izpratis aprakstus par displeja darbības principu. (skat. 4 Touch displeja darbības princips)
- ❑ Jūs esat iepazinies ar šīs ierīces vadības un indikācijas elementiem.



Ierīces izslēgšana un ieslēgšana

Ar šo funkciju ieslēdz un izslēdz visu ierīci.

Ierīces izslēgšana

Izslēdzot ierīci, saglabājas visi iepriekš iestatītie iestatījumi.

Pārliecinieties, vai ir izpildīti šādi priekšnoteikumi:

- ☐ Ir izpildītas (skat. 12 Eksploatacijas izbeigšana) norādes par veicamajām darbībām.



Fig. 35

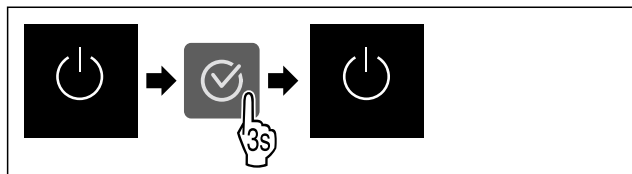


Fig. 36

- ▶ Izpildiet darbības, kā tās parādītas attēlā.
- ▶ Ierīce ir izslēgta.
- ▶ Ekrānā redzams gaidstāves simbols.
- ▶ Ekrāns kļūst melns.

Ierīces ieslēgšana

Ja ekrāns ir miera režīmā:

- ▶ Nospiediet jebkuru navigācijas bultiņu.

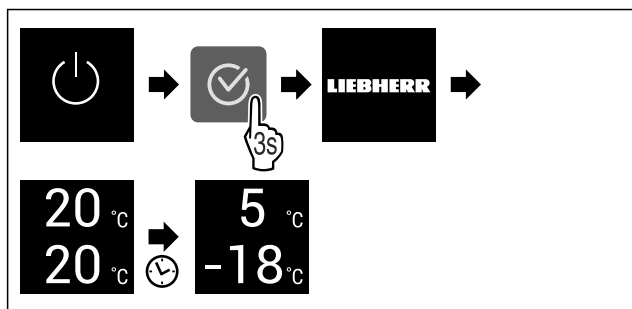


Fig. 37 Ilustratīvs attēlojums

- ▶ Izpildiet darbības, kā tās parādītas attēlā.
- ▶ Ja ierīce ieslēdzas demonstrācijas režīmā:
- ▶ Deaktivizējiet demonstrācijas režīmu. (skat. Demonstrācijas režīma deaktivizēšana)
- ▶ Ierīce ir ieslēgta.
- ▶ Tiek aktivizēti iepriekš iestatītie iestatījumi.
- ▶ Ierīce atdzēsē pārtiku līdz iestatītajai temperatūrai.

Temperatūras zonas izslēgšana un ieslēgšana

Jūs varat atsevišķi citu no citas izslēgt ierīces atsevišķās temperatūras zonas.

Lietojums:

- Tīrīšana
- Atkausēšana

Ledusskapja nodalījuma izslēgšana

Pārliecinieties, vai ir izpildīti šādi priekšnoteikumi:

- ☐ Ledusskapja nodalījums ir iztukšots.

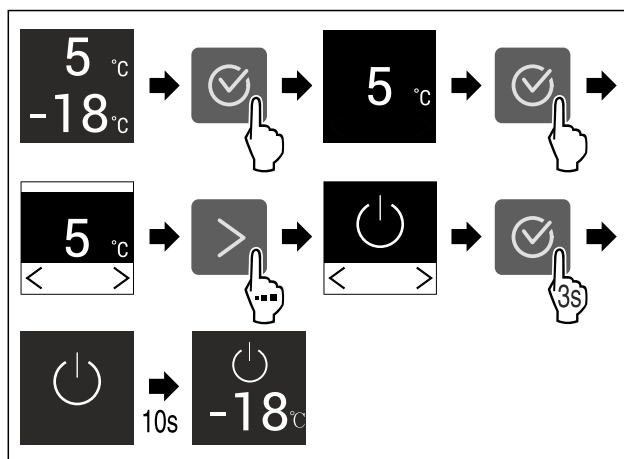


Fig. 38 Ilustratīvs attēlojums

- ▶ Veiciet darbības soļus, kā parādīts attēlā.
- ▶ Ledusskapja nodalījums ir izslēgts.

Ledusskapja nodalījuma ieslēgšana

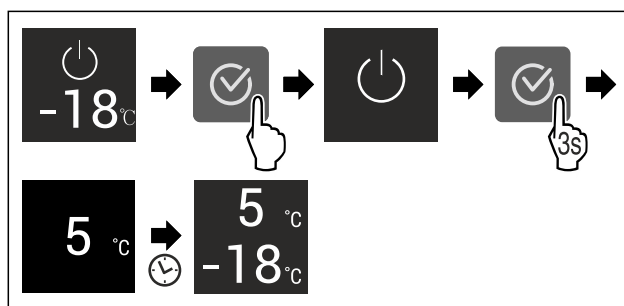


Fig. 39 Ilustratīvs attēlojums

- ▶ Veiciet darbības soļus, kā parādīts attēlā.
- ▶ Ledusskapja nodalījums ir ieslēgts.
- ▶ Ierīce dzēsē produktus līdz pēdējai iestatītajai temperatūrai.

5 °C Temperatūra

Ar šo funkciju jūs iestatāt temperatūru.

Temperatūra ir atkarīga no šādiem faktoriem:

- Durvju atvēršanas biežums
- Durvju atvēršanas ilgums
- Telpas temperatūra, kur uzstādīta ierīce
- Pārtikas produktu veids, temperatūra un daudzums

Temperatūras zona	Rūpnīcā iestatītā temperatūra	Ieteicamais iestatījums
5 °C Ledusskapja nodalījums	5 °C	4 °C
-18 °C Saldētavas nodalījums	-18 °C	-18 °C

Temperatūras iestatīšana ledusskapja nodalījumā

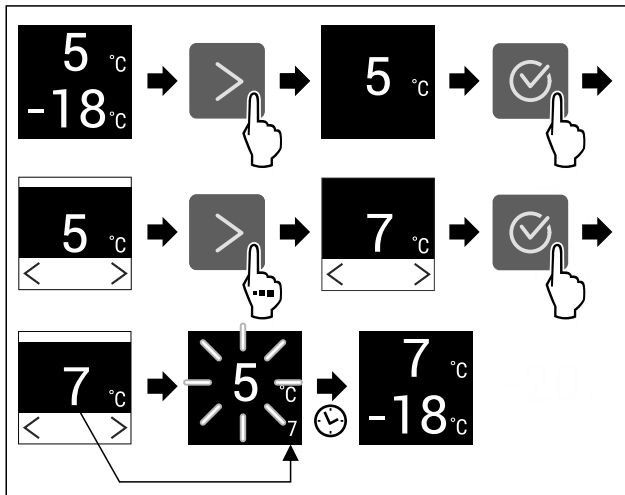


Fig. 40 Ilustratīvs attēlojums

- ▶ Veiciet darbības soļus, kā parādīts attēlā.
- ▶ Temperatūra ir iestatīta.

Temperatūras iestatīšana saldētavas nodalījumā

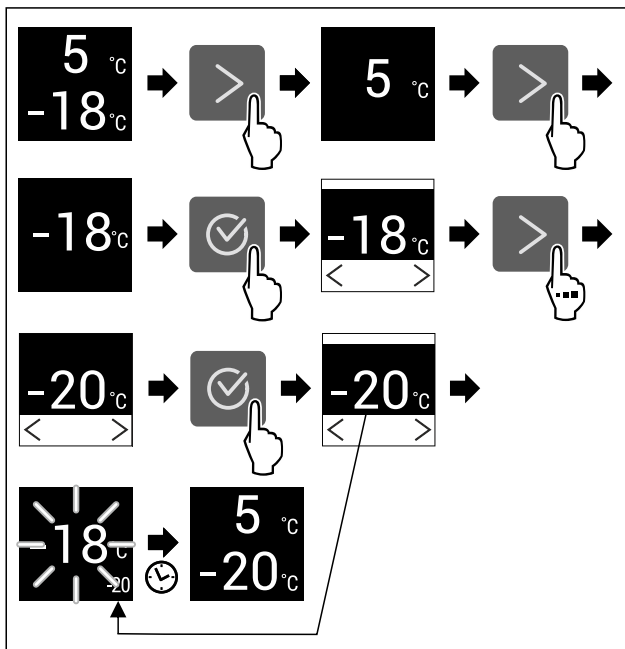


Fig. 41 Ilustratīvs attēlojums

- ▶ Veiciet darbības soļus, kā parādīts attēlā.
- ▶ Temperatūra ir iestatīta.

D1 D-Value*

Ar šo funkciju jūs iestatāt D-Value.

D-Value norāda, vai jūs lietojat ledusskapja nodalījumu ar sausu aizmugurējās sienas vai bez tās. Aizmugurējās sienas piegādes brīdī ir uzstādīta ierīcē. D-Value ir iepriekš iestatīta atbilstoši D1.

Jūs varat izņemt aizmugurējās sienas tīrīšanai. (skat. 10.8.4 Sausas aizmugurējās sienas tīrīšana*) Lai ierīci lietotu bez aizmugurējās sienas, jums jāiestata D-Value atbilstoši D2.

Norāde

Deklarētais elektroenerģijas patēriņš tika izmērīts bez sausas aizmugurējās sienas. Ierīce ar sausu aizmugurējās sienu ir darbotiespējīga, taču tai ir mazliet lielāks elektroenerģijas patēriņš.

Liebherr iesaka:

- ▶ Lietojiet ierīci ar sausu aizmugurējās sienu, lai nepieļautu redzamu kondensātu un preču piesalšanu.

D-Value iestatīšana



Fig. 42

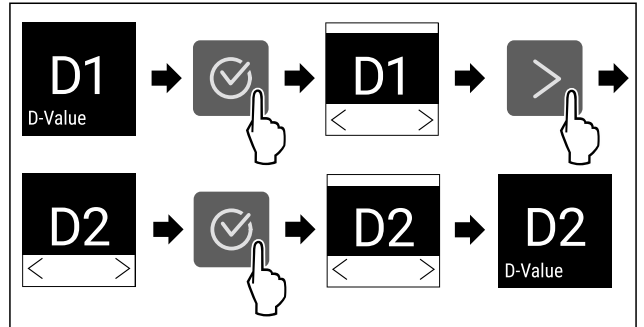


Fig. 43 Ilustratīvs attēlojums: Pārslēgšanās no D1 uz D2.

- ▶ Veiciet darbības soļus, kā parādīts attēlā.
- ▶ D-Value ir iestatīta.

SuperCool

Ar šo funkciju aktivizē vai deaktivizē režīmu SuperCool. Aktivizējot režīmu SuperCool, tiek pastiprināta ierīces atdzesēšanas jauda. Līdz ar to tiek panākta zemāka dzesēšanas temperatūra. Ja vēlaties ātri atdzesēt lielu pārtikas daudzumu, varat aktivizēt režīmu SuperCool.

Ja funkcija ir aktīva, tad ierīce darbojas ar lielāku jaudu. Tādējādi troksnis ierīces darbības laikā var būt pārejoši skaļāks, un palielinās enerģijas patēriņš.

SuperCool aktivizēšana

Funkcijas aktivizēšanas brīdis:

- Ja vēlaties ledusskapja nodalījumā uzglabāt svaigu pārtiku: pēc pārtikas ievietošanas aktivizējiet funkciju.

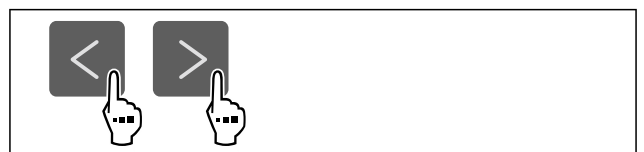


Fig. 45

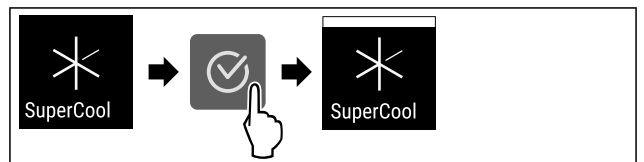


Fig. 46

- ▶ Izpildiet darbības, kā tās parādītas attēlā.
- ▶ SuperCool ir aktivizēta.

SuperCool deaktivizēšana

SuperCool pēc 18 stundām tiek automātiski deaktivizēta. Taču jūs varat arī jebkurā laikā manuāli deaktivizēt funkciju SuperCool:

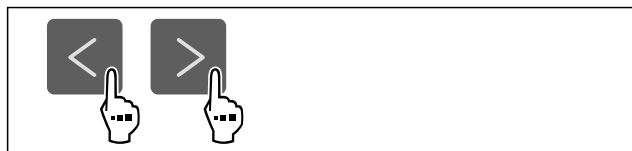


Fig. 47

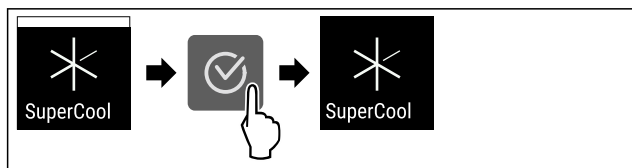


Fig. 48

- ▶ Izpildiet darbības, kā tās parādītas attēlā.
- ▶ SuperCool ir deaktivizēta.
- ▶ Ierīce turpina darboties normālā darba režīmā.
- ▶ Ierīce dzesē produktus līdz iepriekš iestatītajai temperatūrai.

PowerCool

Ar šo funkciju jūs aktivizējat vai deaktivizējat PowerCool. PowerCool nodrošina optimālu temperatūras noslāņošanas pārtikas produktu dzesēšanai.

Funkcija attiecas uz ledusskapja nodalījumu.

Lietojums:

- ja ir augsta telpas temperatūra (sākot ar apm. 35 °C)
- ja ir augsts gaisa mitrums, piem., vasarā
- ievieojot mitras preces, lai nepieļautu kondensāta veidošanos iekšpusē

Norāde

Ventilators var darboties arī tad, ja funkcija ir deaktivizēta. Tas nodrošina optimālu temperatūras izkliedi ierīcē.

Ja funkcija ir aktīva, tad ierīce darbojas ar lielāku jaudu. Tādējādi troksnis ierīces darbības laikā var būt pārejoši skaļāks, un palielinās enerģijas patēriņš.

PowerCool aktivizēšana

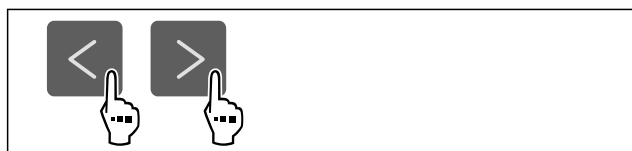


Fig. 49

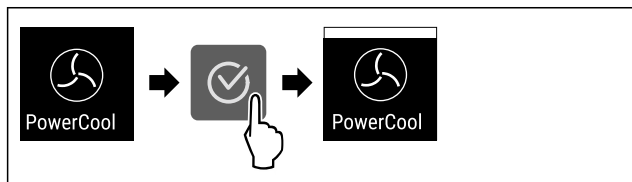


Fig. 50

- ▶ Veiciet darbības soļus, kā parādīts attēlā.
- ▶ PowerCool ir aktivizēta.

PowerCool deaktivizēšana

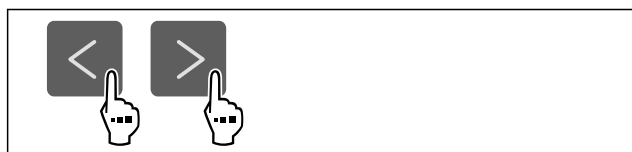


Fig. 51

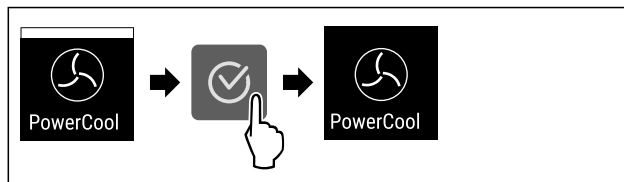


Fig. 52

- ▶ Veiciet darbības soļus, kā parādīts attēlā.
- ▶ PowerCool ir deaktivizēta.

SuperFrost

Ar šo funkciju aktivizē vai deaktivizē režīmu SuperFrost. Aktivizējot režīmu SuperFrost, tiek pastiprināta ierīces saldēšanas jauda. Līdz ar to panākat zemāku sasaldēšanas temperatūru.

Lietojums:

- Svaigu pārtikas produktu ātra pilnīga sasaldēšana. Tas nodrošina pārtikas produktu uzturvērtības, izskata un garšas saglabāšanu.
- Saldējamo produktu aukstuma rezerves palielināšana, pirms notiek ierīces atkausēšana.

Ja funkcija ir aktīva, tad ierīce darbojas ar lielāku jaudu. Tādējādi troksnis ierīces darbības laikā var būt pārejoši skaļāks, un palielinās enerģijas patēriņš.

Ja durvis ir pārāk ilgi atvērtas, jo jūs, piem., ievieojat pārtikas produktus, tad ierīce automātiski pārbauda, vai faktiskā temperatūra ierīcē sakrīt ar iestatīto temperatūru ierīcē. Ja starpība pārsniedz noteiktu vērtību, ierīce automātiski dzesējas spēcīgāk. Kā rezultātā displejā parādītā temperatūra varētu būt augstāka par faktisko temperatūru ierīcē. Šī ir normāla parādība, un ierīce darbojas nevainojami.

SuperFrost aktivizēšana

Pārliecinieties, vai ir izpildīti šādi priekšnoteikumi:

- Vai ir ņemts vērā sasaldējams daudzums un režīma SuperFrost aktivizēšanas brīdis. (skat. Pārtikas produktu sasaldēšana, izmantojot SuperFrost)



Fig. 53

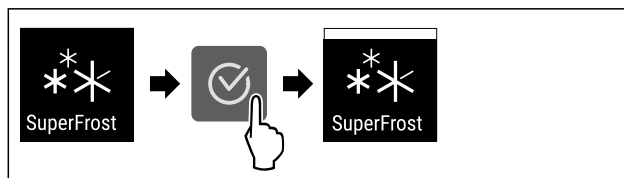


Fig. 54

- ▶ Izpildiet darbības, kā tās parādītas attēlā.
- ▶ SuperFrost ir aktivizēta.

SuperFrost deaktivizēšana

SuperFrost funkcija tiek automātiski deaktivizēta pēc 56 līdz 72 stundām atkarībā no ievieotā pārtikas daudzuma. Taču jūs varat arī jebkurā laikā manuāli deaktivizēt funkciju SuperFrost:



Fig. 55

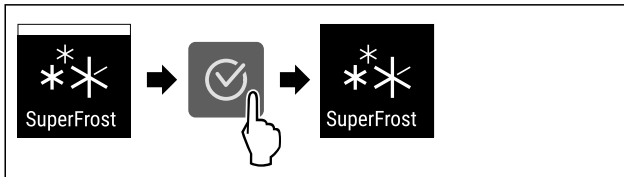


Fig. 56

- ▶ Izpildiet darbības soļus, kā parādīts attēlā.
- ▶ SuperFrost ir deaktivizēta.
- ▶ Ierīce turpina darboties normālā darba režīmā.
- ▶ Ierīce dzesē produktus līdz iepriekš iestatītajai temperatūrai.



PartyMode

Ar šo funkciju jūs aktivizējat vai deaktivizējat PartyMode. PartyMode aktivizē dažādas funkcijas, kas ir lietderīgas ballītei.

PartyMode aktivizē šādas funkcijas:

- SuperCool (skat. SuperCool)
- SuperFrost (skat. SuperFrost)

Jūs varat individuāli un elastīgi iestatīt visas minētās funkcijas. Ja jūs deaktivizējat PartyMode, tad visas izmaiņas tiek noraidītas.

Ja funkcija ir aktīva, tad ierīce darbojas ar lielāku jaudu. Tādējādi troksnis ierīces darbības laikā var būt pārejoši skaļāks, un palielinās enerģijas patēriņš.

PartyMode aktivizēšana

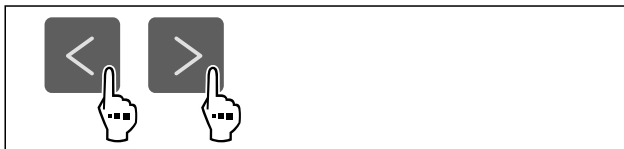


Fig. 57



Fig. 58

- ▶ Veiciet darbības soļus, kā parādīts attēlā.
- ▶ PartyMode un piederīgās funkcijas ir aktivizētas.
- ▶ Pašreizējā temperatūra mirgo, līdz ir sasniegta mērķa temperatūra.

PartyMode deaktivizēšana

PartyMode pēc 24 stundām tiek automātiski deaktivizēta. Taču jūs varat arī jebkurā laikā manuāli deaktivizēt PartyMode:

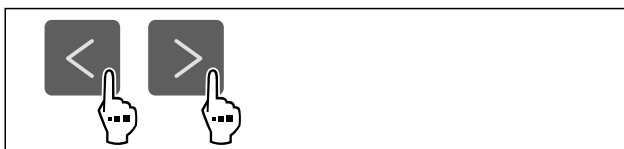


Fig. 59

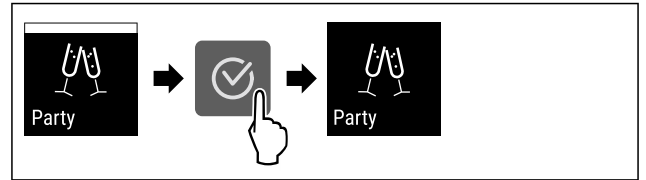


Fig. 60

- ▶ Veiciet darbības soļus, kā parādīts attēlā.
- ▶ PartyMode ir deaktivizēta.
- ▶ Ierīce dzesē produktus līdz iepriekš iestatītajai temperatūrai: Pašreizējā temperatūra mirgo, līdz ir sasniegta mērķa temperatūra.



HolidayMode

Ar šo funkciju jūs aktivizējat vai deaktivizējat HolidayMode. Aktivizējot HolidayMode, ledusskapja nodalījums tiek iestatīts uz 15 °C. Tādējādi ilgākas prombūtnes laikā jūs ietaupāt enerģiju un nepieļaujat sliktus aromātus un pelējuma veidošanos.

Ierīces stāvoklis ar aktīvu HolidayMode
Ledusskapja nodalījums atdziest līdz 15 °C.
EasyFresh atdziest līdz 15 °C.
Saldētavas nodalījumā saglabājas iestatītā temperatūra.
PartyMode ir deaktivizēta.
SuperCool ir deaktivizēta.
PowerCool ir deaktivizēta.

HolidayMode aktivizēšana

- ▶ Pilnīgi iztukšojiet ledusskapja nodalījumu.
- ▶ Pilnīgi iztukšojiet EasyFresh.

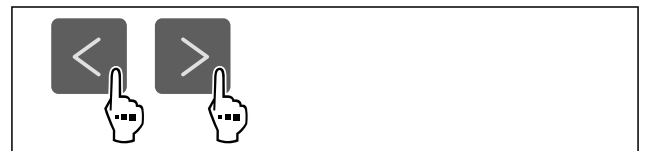


Fig. 61

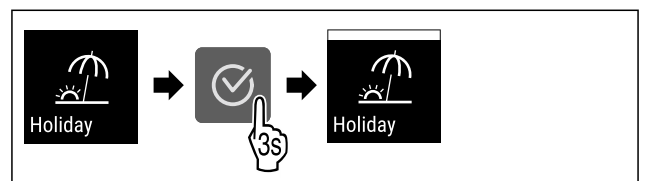


Fig. 62

- ▶ Veiciet darbības soļus, kā parādīts attēlā.
- ▶ HolidayMode ir aktivizēta.
- ▶ Temperatūras indikators rāda simbolu HolidayMode.

HolidayMode deaktivizēšana



Fig. 63

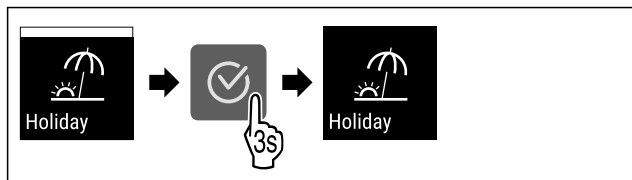


Fig. 64

- ▶ Veiciet darbības soļus, kā parādīts attēlā.
- ▶ HolidayMode ir deaktivizēta.
- ▶ Ierīce dzesē produktus līdz iepriekš iestatītajai temperatūrai.

SabbathMode

Ar šo funkciju jūs aktivizējat vai deaktivizējat SabbathMode. Ja jūs aktivizējat šo funkciju, dažas elektroniskās funkcijas tiek izslēgtas. Tādējādi šī ierīce izpilda ebreju brīvdienu reliģiskās prasības, piem., sabats un atbilst "STAR-K Kosher" sertifikācijai.

Ierīces stāvoklis ar aktīvu SabbathMode
Statusa indikators nepārtraukti parāda SabbathMode.
Visas funkcijas displejā, izņemot funkciju SabbathMode deaktivizēšana ir bloķētas.
Aktīvās funkcijas paliek aktīvas.
Displejs paliek spilgts, kad aizverat durvis.
Iekšējais apgaismojums ir deaktivizēts.
Neizpilda atgādinājumus. Aptur iestatīto laika intervālu.
Neparāda atgādinājumus un brīdinājumus.
Nav durvju trauksmes signāla.
Nav temperatūras trauksmes signāla.
Atkausēšanas cikls darbojas tikai norādītajā laikā, neņemot vērā ierīces lietošanu.
Pēc strāvas padeves pārtraukuma ierīce atgriežas atpakaļ SabbathMode.

Ierīces stāvoklis

Norāde

Šī ierīce saņēmusi institūta "Institute for Science and Halacha" sertifikāciju. (www.machonhalacha.co.il) Ierīču sarakstu, kurām ir piešķirts "STAR-K" sertifikāts, atradīsiet tīmekļa vietnē www.star-k.org/appliances.

SabbathMode aktivizēšana

BRĪDINĀJUMS

Saindēšanās risks, ko rada sabojājušies pārtikas produkti! Ja jūs esat aktivizējis SabbathMode, un rodas strāvas padeves pārtraukums, statusa indikatorā neparādās ziņojums par strāvas padeves pārtraukumu. Ja strāvas padeves pārtraukums ir beidzies, ierīce turpina darboties SabbathMode. Strāvas padeves pārtraukuma dēļ pārtikas produkti var sabojāties, un to ēšana var radīt saindēšanos ar pārtikas produktiem.

Pēc strāvas padeves pārtraukuma:

- ▶ Neēdiet pārtikas produktus, kas bija sasaldēti un ir atkausējušies.



Fig. 65

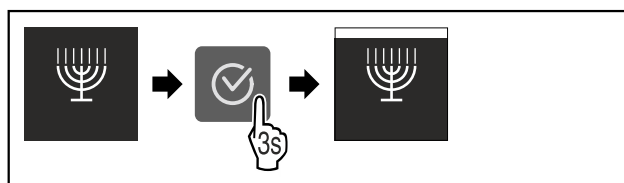


Fig. 66

- ▶ Veiciet darbības soļus, kā parādīts attēlā.
- ▶ SabbathMode ir aktivizēta.
- ▶ Statusa indikators nepārtraukti parāda SabbathMode.

SabbathMode deaktivizēšana

SabbathMode pēc 80 stundām tiek automātiski deaktivizēta. Taču jūs varat arī jebkurā laikā manuāli deaktivizēt SabbathMode:

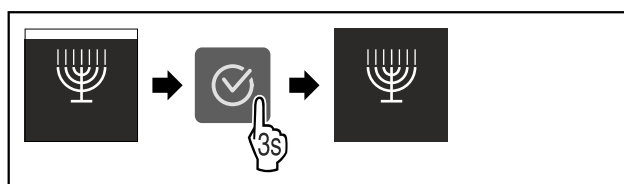


Fig. 67

- ▶ Veiciet darbības soļus, kā parādīts attēlā.
- ▶ SabbathMode ir deaktivizēta.

E-Saver

Ar šo funkciju aktivizējat vai deaktivizējat enerģijas taupības režīmu. Ja aktivizējat enerģijas taupības režīmu, tad samazinās enerģijas patēriņš un tiek paaugstināta ierīcē esošā temperatūra. Pārtikas produkti saglabā svaigumu, taču saīsinās to derīguma termiņš.

Temperatūras zona	Ieteicamais iestatījums (skat. Temperatūras iestatīšana ledusskapja nodalījumā)	Temperatūra ar aktīvu E-Saver
5 °C Ledusskapja nodalījums	4 °C	7 °C
-18 °C Saldētavas nodalījums	-18 °C	-16 °C

Temperatūra

E-Saver aktivizēšana



Fig. 68

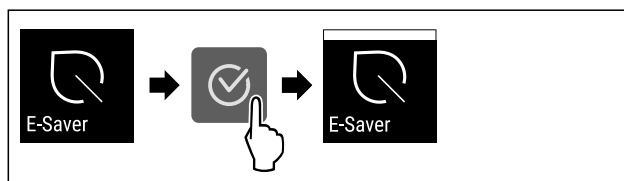


Fig. 69

- ▶ Izpildiet darbības, kā tās parādītas attēlā.
- ▶ Enerģijas taupības režīms ir aktivizēts.

E-Saver deaktivizēšana

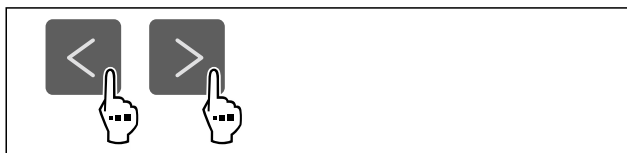


Fig. 70



Fig. 71

- ▶ Izpildiet darbības soļus, kā tās parādītas attēlā.
- ▶ Enerģijas taupības režīms ir deaktivizēts.



CleaningMode

Ar šo funkciju jūs aktivizējat vai deaktivizējat CleaningMode. CleaningMode nodrošina ierīces ērtu tīrīšanu.

Šis iestatījums attiecas uz ledusskapja nodalījumu.

Lietojums:

- Notīriet ledusskapja nodalījumu. (skat. 10.8 Ierīces tīrīšana)

Ierīces stāvoklis ar aktīvu CleaningMode
Statusa indikators nepārtraukti parāda CleaningMode.
Ledusskapja nodalījums ir izslēgts.
Iekšējais apgaismojums ir aktivizēts.
Neparāda atgādinājumus un brīdinājumus. Neatskan neviens skaņas signāls.

Ierīces stāvoklis

CleaningMode aktivizēšana



Fig. 72

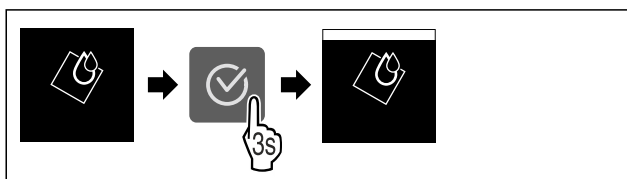


Fig. 73

- ▶ Veiciet darbības soļus, kā parādīts attēlā.
- ▶ CleaningMode ir aktivizēta.
- ▶ Statusa indikators nepārtraukti parāda CleaningMode.

CleaningMode deaktivizēšana

CleaningMode pēc 60 minūtēm tiek automātiski deaktivizēta. Taču jūs varat arī jebkurā laikā manuāli deaktivizēt CleaningMode:

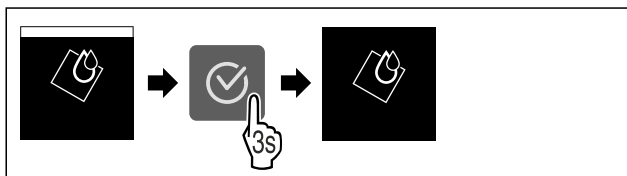


Fig. 74

- ▶ Veiciet darbības soļus, kā parādīts attēlā.
- ▶ CleaningMode ir deaktivizēta.
- ▶ Ierīce dzesē produktus līdz iepriekš iestatītajai temperatūrai.



Ievades bloķēšanas mehānisms

Ar šo funkciju jūs aktivizējat vai deaktivizējat ievades bloķēšanas mehānismu. Ievades bloķēšanas mehānisms novērš situāciju, kad ierīci nejauši vadīs, piem., bērni.

Lietojums:

- Funkciju nejaušas izmaiņas nepieļaušana.
- Ierīces nejaušas izslēgšanas nepieļaušana.
- Nejaušas temperatūras iestatīšanas nepieļaušana.

Ievades bloķēšanas mehānisma aktivizēšana

Kad jūs aktivizējat ievades bloķēšanas mehānismu, tad jūs joprojām varat pārvietoties izvēlnēs, taču jūs nevarat izvēlēties vai izmainīt citas funkcijas.



Fig. 75

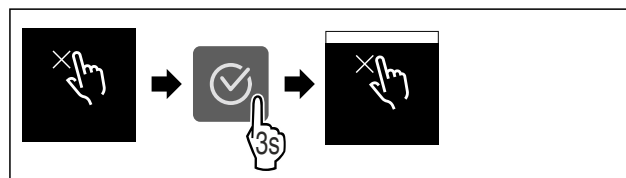


Fig. 76

- ▶ Veiciet darbības soļus, kā parādīts attēlā.
- ▶ Ievades bloķēšanas mehānisms ir aktivizēts.

Ievades bloķēšanas mehānisma deaktivizēšana

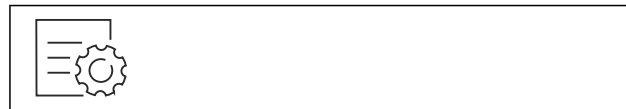


Fig. 77

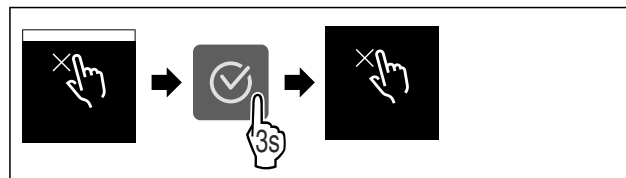


Fig. 78

- ▶ Veiciet darbības soļus, kā parādīts attēlā.
- ▶ Ievades bloķēšanas mehānisms ir deaktivizēts.



Atgādinājums

Ar šo funkciju jūs aktivizējat vai deaktivizējat atgādinājumus. Funkcija piegādes brīdī ir aktivizēta.

Ja funkcija ir aktivizēta, tad parādās šādi atgādinājumi:

- FreshAir aktivās ogles filtra nomaiņa (skat. FreshAir aktivās ogles filtra nomaiņa)

Atgādinājuma aktivizēšana



Fig. 79

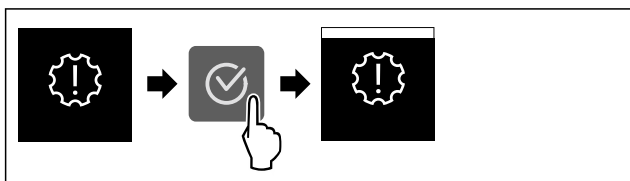


Fig. 80

- ▶ Veiciet darbības soļus, kā parādīts attēlā.
- ▶ Atgādinājums ir aktivizēts.

Atgādinājuma deaktivizēšana



Fig. 81

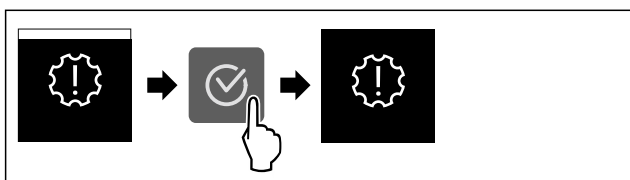


Fig. 82

- ▶ Veiciet darbības soļus, kā parādīts attēlā.
- ▶ Atgādinājums ir deaktivizēts.

Temperatūras mērvienība

Ar šo funkciju jūs iestatāt temperatūras mērvienību. Jūs varat iestatīt Celsija grādu vai Fārenheita grādu kā temperatūras mērvienību.

Temperatūras vienības iestatīšana



Fig. 83

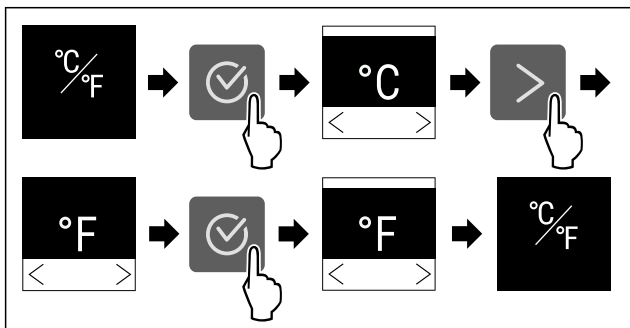


Fig. 84 Ilustratīvs attēlojums: Pārslēgšanās no Celsija grāda uz Fārenheita grādu.

- ▶ Veiciet darbības soļus, kā parādīts attēlā.
- ▶ Temperatūras mērvienība ir iestatīta.

Displeja spilgtums

Ar šo funkciju jūs pakāpeniski iestatāt displeja spilgtumu.

Jūs varat iestatīt šādas spilgtuma pakāpes:

- 40 %
- 60 %
- 80 %
- 100 % (noklusējums)

Spilgtuma iestatīšana



Fig. 85

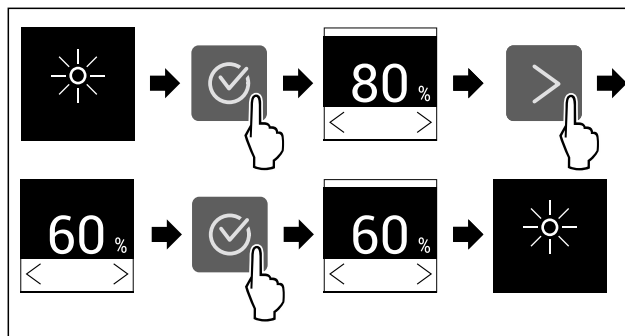


Fig. 86 Ilustratīvs attēlojums: Pārslēgšanās no 80 % uz 60 %.

- ▶ Veiciet darbības soļus, kā parādīts attēlā.
- ▶ Spilgtums ir iestatīts.

WLAN

Ar šo funkciju jūs savienojat šo ierīci ar WLAN tīklu. Tad jūs varat to vadīt, izmantojot SmartDevice lietotni mobilajā gala iekārtā. Ar šo funkciju jūs varat arī atkal atvienot vai atiestatīt WLAN savienojumu.

Lai šo ierīci varētu savienot ar WLAN tīklu, jums ir nepieciešama SmartDeviceBox.

Papildu informācija par SmartDevice: (skat. 2.3 SmartDevice)

Norāde

Šādās valstīs SmartDevice funkcija nav pieejama: Krievija, Baltkrievija, Kazahstāna.

Jūs nevarat izmantot SmartDeviceBox.

WLAN savienojuma pirmreizējā izveidošana

Pārliecinieties, vai ir izpildīti šādi priekšnoteikumi:

- SmartDeviceBox ir nopirkta un izmantota. (skat. 2.3 SmartDevice)
- SmartDevice lietotne ir uzinstalēta (skatiet apps.home.liebherr.com).
- Reģistrācija lietotnē SmartDevice ir pabeigta.



Fig. 87

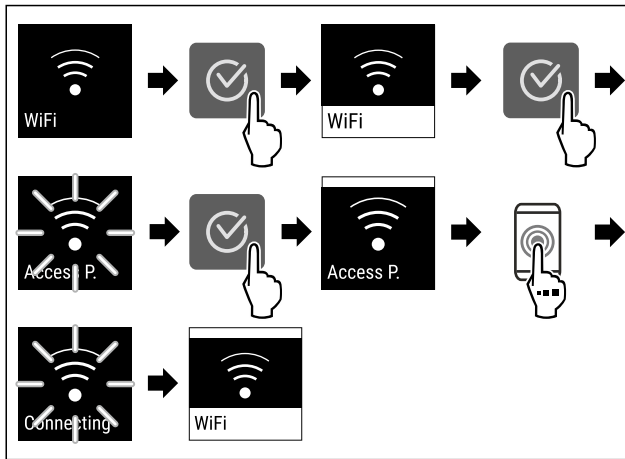


Fig. 88

- ▶ Veiciet darbības soļus, kā parādīts attēlā.
- ▷ Savienojums ir izveidots.

WLAN savienojuma atvienošana



Fig. 89

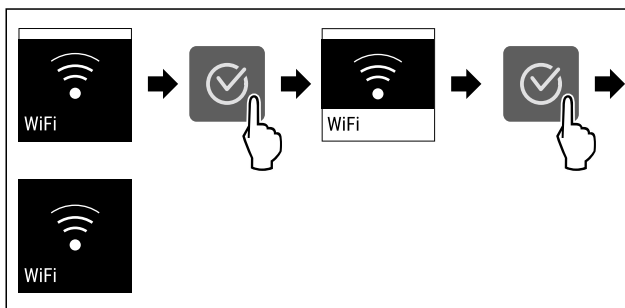


Fig. 90

- ▶ Veiciet darbības soļus, kā parādīts attēlā.
- ▷ Savienojums ir atvienots.

WLAN savienojuma atiestate



Fig. 91

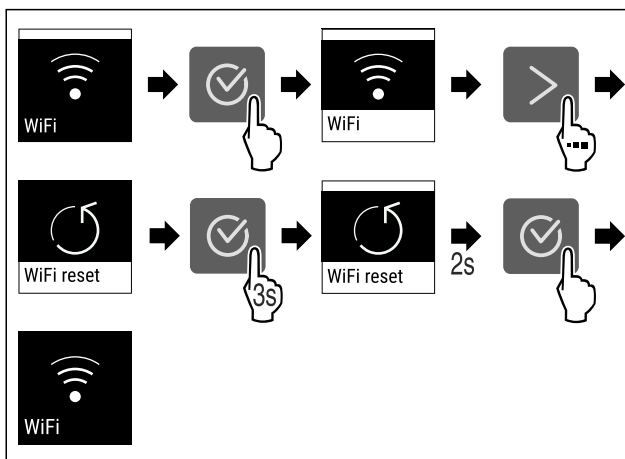


Fig. 92

- ▶ Veiciet darbības soļus, kā parādīts attēlā.
- ▷ WLAN savienojums un pārējie WLAN iestatījumi ir atiestatīti uz rūpnīcas iestatījumiem.

Informācijas par WLAN savienojumu parādīšana



Fig. 93

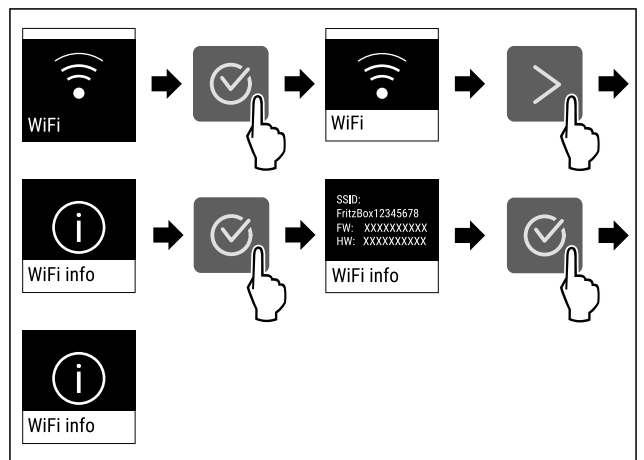


Fig. 94

- ▶ Veiciet darbības soļus, kā parādīts attēlā.



Ierīces informācija

Ar šo funkciju tiek parādīts ierīces modeļa nosaukums, indekss, sērijas numurs un apkopes numurs. Jums nepieciešama šī informācija, sazinoties ar klientu apkalpošanas dienestu. (skat. 11.4 Klientu serviss)

Ierīces informācijas parādīšana



Fig. 95



Fig. 96

- ▶ Izpildiet darbības, kā tās parādītas attēlā.
- ▷ Ekrānā redzama ierīces informācija.



Programmatūra

Ar šo funkciju tiek parādīta jūsu ierīces programmatūras versija.

Programmatūras versijas attēlošana



Fig. 97

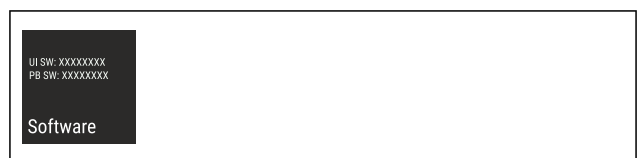


Fig. 98

- ▶ Izpildiet darbības, kā tās parādītas attēlā.
- ▶ Ekrānā redzama programmatūras versija.

Atkausēšanas cikla palaišana

Ar šo funkciju jūs manuāli palaižat automātisko atkausēšanas ciklu, ja atkausēšanas cikls kļūdas atklāšanas gadījumā nepalaižas automātiski.

Atkausēšanas cikla palaišana

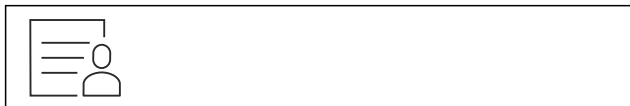


Fig. 99

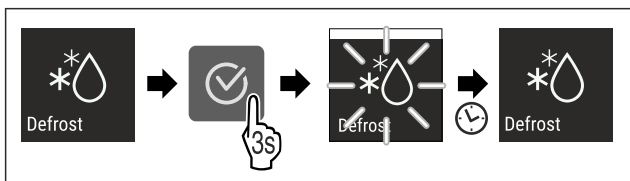


Fig. 100

- ▶ Izpildiet darbības, kā tās parādītas attēlā.
- ▶ Atkausēšanas cikls ir palaists: simbols mirgo līdz brīdim, līdz atkausēšanas cikls ir automātiski pabeigts.
- ▶ Kad atkausēšanas cikls ir pabeigts: ierīce turpina darboties normālā darba režīmā.

Atkausēšanas cikla atcelšana

Atkausēšanas cikls tiek automātiski pabeigts. Taču jūs varat atkausēšanas ciklu atcelt arī jebkurā brīdī atkausēšanas procesa laikā:

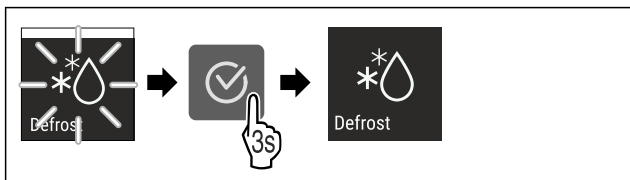


Fig. 101

- ▶ Izpildiet darbības, kā tās parādītas attēlā.
- ▶ Atkausēšanas cikls ir atcelts.
- ▶ Ierīce turpina darboties normālā darba režīmā.

Durvju trauksmes signāls

Ar šo funkciju aktivizējat vai deaktivizējat durvju trauksmes signālu. Durvju trauksmes signāls atskan, kad durvis ir atvērtas pārāk ilgi. Durvju trauksmes signāls piegādes brīdī ir aktivizēts. Jūs varat iestatīt, cik ilgi durvis var būt atvērtas, līdz atskan durvju trauksmes signāls.

Varat iestatīt šādus ilgumus:

- 1 minūte
- 2 minūtes
- 3 minūtes
- Izslēgts

Durvju trauksmes signāla iestatīšana

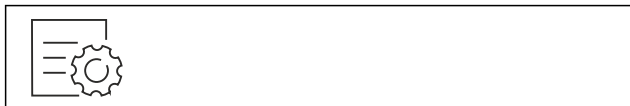


Fig. 102

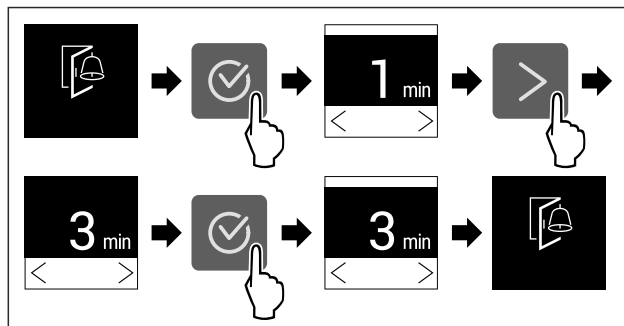


Fig. 103 Ilustratīvs attēls: durvju trauksmes signāla maiņošana no 1 minūtes uz 3 minūtēm.

- ▶ Izpildiet darbības, kā tās parādītas attēlā.
- ▶ Durvju trauksmes signāls ir iestatīts.

Durvju trauksmes signāla deaktivēšana



Fig. 105

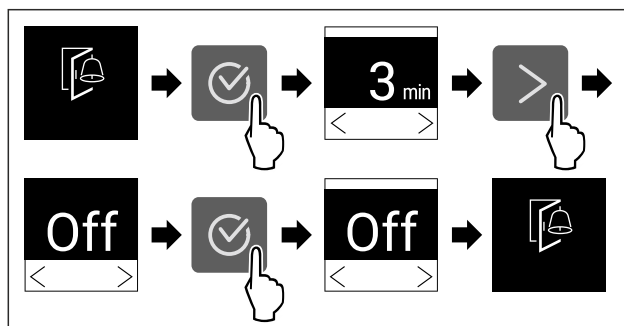


Fig. 106

- ▶ Izpildiet darbības, kā tās parādītas attēlā.
- ▶ Durvju trauksmes signāls ir deaktivizēts.

Demonstrācijas režīms

Demonstrācijas režīms ir īpaša funkcija tirdzniecības uzņēmumiem, kas vēlas demonstrēt ierīces funkcijas. Ja jūs aktivizējat demonstrācijas režīmu, tad visas ar dzesēšanas tehnoloģiju saistītās funkcijas ir deaktivizētas.

Ja jūs ieslēdzat šo ierīci un statusa rādījumā parādās "Demo", tad demonstrācijas režīms jau ir aktivizēts.

Ja jūs aktivizējat un pēc tam uzreiz deaktivizējat demonstrācijas režīmu, tad ierīce tiek atiestatīta uz rūpnīcas iestatījumiem. (skat. Atiestate uz rūpnīcas iestatījumiem)

Demonstrācijas režīma aktivizēšana

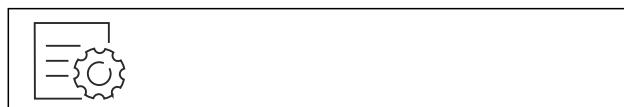


Fig. 107

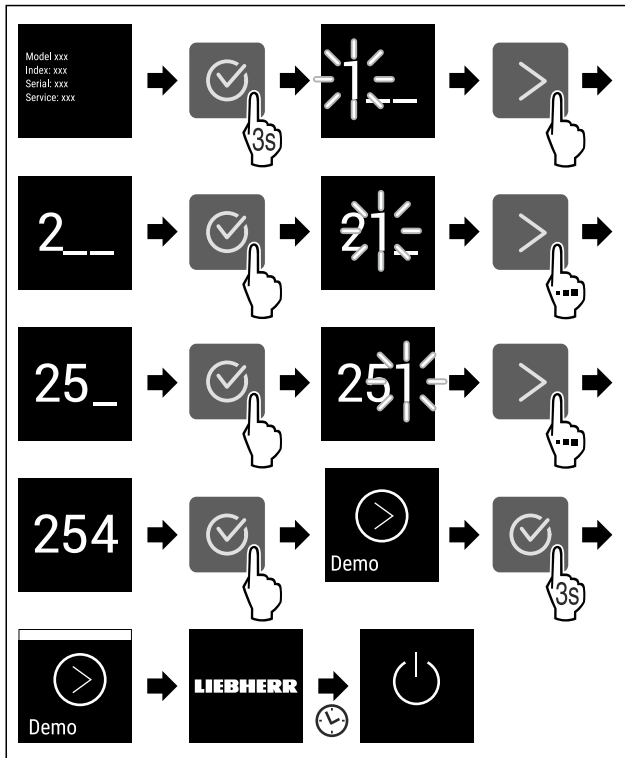


Fig. 108

- ▶ Veiciet darbības soļus, kā parādīts attēlā.
- ▶ Demonstrācijas režīms ir aktivizēts.
- ▶ Ierīce ir izslēgta.
- ▶ Ieslēdziet ierīci. (skat. 5.1 Ierīces ieslēgšana (pirmreizējā ekspluatācija))
- ▶ Statusa rādījumā parādās "DEMO".

Demonstrācijas režīma deaktivizēšana



Fig. 109

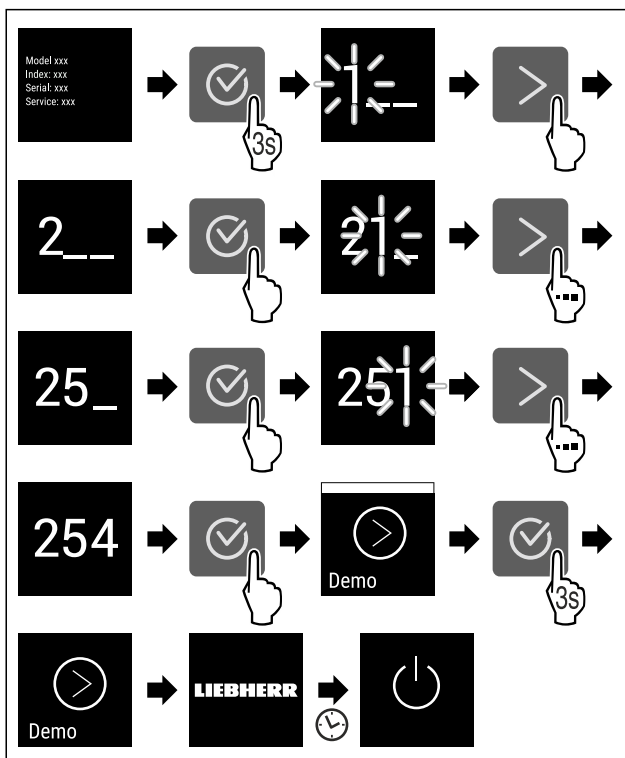


Fig. 110

- ▶ Veiciet darbības soļus, kā parādīts attēlā.
- ▶ Demonstrācijas režīms ir deaktivizēts.
- ▶ Ierīce ir izslēgta.
- ▶ Ieslēdziet ierīci. (skat. 5.1 Ierīces ieslēgšana (pirmreizējā ekspluatācija))
- ▶ Ierīce ir atiestatīta uz rūpnīcas iestatījumiem.



Atiestate uz rūpnīcas iestatījumiem

Ar šo funkciju jūs atiestatāt visus iestatījumus uz rūpnīcas iestatījumiem. Visi iestatījumi, kurus jūs līdz šim veicāt, tiek atiestatīti uz to sākotnējo iestatījumu.

Atiestates izpilde



Fig. 111

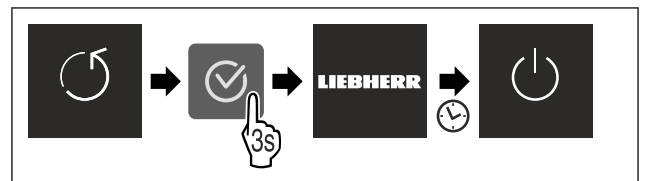


Fig. 112

- ▶ Izpildiet darbības, kā tās parādītas attēlā.
- ▶ Ierīce ir atiestatīta.
- ▶ Ierīce ir izslēgta.
- ▶ Pārstartēt ierīci. (skat. 5.1 Ierīces ieslēgšana (pirmreizējā ekspluatācija))

8.3 Ziņojumi

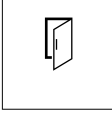
Ir divas ziņojumu kategorijas:



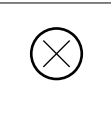
Kategorija	Nozīme
Brīdinājums	Brīdinājumi parādās durvju trauksmes signāla vai darbības traucējumu gadījumā. Jūs varat paši aizvērt vienkāršos brīdinājumus. Nopietnu darbības traucējumu gadījumā jums jāsazinās ar klientu apkalpošanas dienestu. (skat. 11.4 Klientu serviss)
Atgādinājums	Atgādinājumi atgādina par vispārējiem procesiem. Jūs varat veikt šos procesus un līdz ar to aizvērt ziņojumu.

8.3.1 Brīdinājumu pārskats

Ierīces īpašības brīdinājumu gadījumā:

- Displejā parādās brīdinājums.
- Trauksmes skaņas signāls atskan ar pieaugošu skaļuma līmeni.
- Dažiem brīdinājumiem notiek iekšējā apgaismojuma pulsācija.

Ziņojums	Cēlonis	Ziņojuma aizvēršana
 Durvju trauksmes signāls	Ziņojums parādās, ja durvis ir pārāk ilgi atvērtas.	Veiciet darbības soļus. (skat. Durvju trauksmes signāls)

Ziņojums	Cēlonis	Ziņojuma aizvēršana
 Strāvas padeves pārtraukuma trauksmes signāls	Ziņojums parādās, ja saldētavas temperatūra ir palielinājusies strāvas padeves pārtraukuma dēļ.	Veiciet darbības soļus. (skat. Strāvas padeves pārtraukuma trauksmes signāls)
 Temperatūras trauksmes signāls	Ziņojums parādās, ja saldētavas temperatūra neatbilst iestatītajai temperatūrai.	Veiciet darbības soļus. (skat. Temperatūras trauksmes signāls)
 Kļūda	Ziņojums parādās, ja pastāv ierīces kļūda. Ierīces detaļa uzrāda kļūdu.	Veiciet darbības soļus. (skat. Kļūda)

8.3.2 Brīdinājumu aizvēršana

Durvju trauksmes signāls

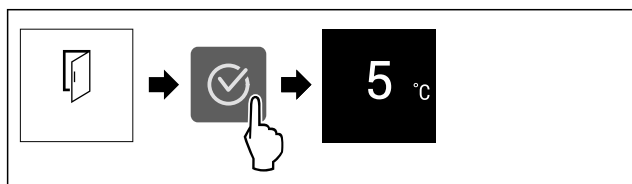


Fig. 113 Ilustratīvs attēlojums

- ▶ Veiciet darbības soļus, kā parādīts attēlā.

-vai-

- ▶ Aizveriet durvis.

- ▶ Displejs pāriet uz statusa rādījumu.
- ▶ Ierīce dzesējas spēcīgāk, kā rezultātā displejā parādītā temperatūra var būt augstāka par faktisko temperatūru ierīcē.
- ▶ Ierīces trokšņi var būt skaļāki.

Jūs varat iestatīt, cik ilgi durvis drīkst būt atvērtas, līdz atskan durvju trauksmes signāls. (skat. Durvju trauksmes signāla iestatīšana)

Strāvas padeves pārtraukuma trauksmes signāls

Ja strāvas padeves pārtraukums ir beidzies, tad ierīce automātiski atdziest līdz iepriekš iestatītajai mērķa temperatūrai, pat ja jūs neesat apstiprinājis ziņojumu. Taču, lai ziņojums pazustu no displeja, jums tas jāapstiprina.

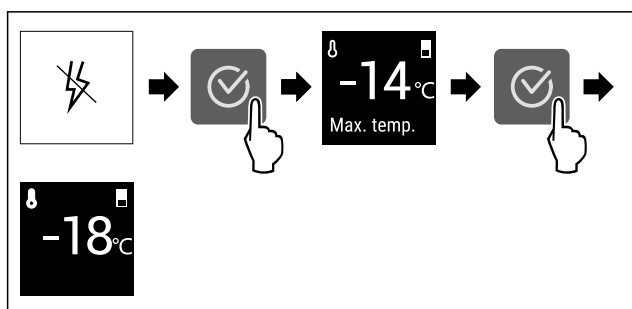


Fig. 114 Ilustratīvs attēlojums

- ▶ Nospiediet apstiprināšanas simbolu.
- ▶ Parāda augstāko saldētavas temperatūru.

- ▶ Ja saldētavas temperatūra bija zemāka par $-9\text{ }^{\circ}\text{C}$: Pārtikas produktus joprojām var lietot uzturā.
- ▶ Ja saldētavas temperatūra ir pakāpusies virs $-9\text{ }^{\circ}\text{C}$:
 - ▶ Pārbaudiet pārtikas produktus.
 - ▶ Nospiediet apstiprināšanas simbolu.
- ▶ Displejs pāriet uz statusa rādījumu: Parāda pašreizējo temperatūru un mērķa temperatūru.

Temperatūras trauksmes signāls

Temperatūras starpību cēlonis var būt:

- Jūs esat ievietojis siltus, svaigus pārtikas produktus.
- Pārvietojot vai izņemot pārtikas produktus, ierīcē ir ieplūdis pārāk daudz siltā gaisa no telpas.
- Ilgāku laiku ir pārtraukta strāvas padeve.
- Ierīce ir bojāta.
- ▶ Novērsiet cēloni.
- ▶ Ierīce dzesē produktus līdz iepriekš iestatītajai mērķa temperatūrai.

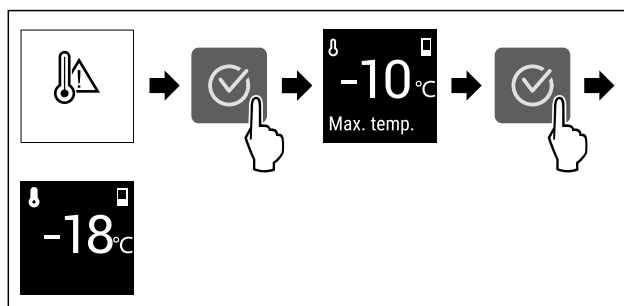


Fig. 115 Ilustratīvs attēlojums

- ▶ Nospiediet apstiprināšanas simbolu.
- ▶ Parāda augstāko saldētavas temperatūru.
- ▶ Ja saldētavas temperatūra bija zemāka par $-9\text{ }^{\circ}\text{C}$: Pārtikas produktus joprojām var lietot uzturā.
- ▶ Ja saldētavas temperatūra ir pakāpusies virs $-9\text{ }^{\circ}\text{C}$:
 - ▶ Pārbaudiet pārtikas produktus.
 - ▶ Nospiediet apstiprināšanas simbolu.
- ▶ Displejs pāriet uz statusa rādījumu: Parāda pašreizējo temperatūru un mērķa temperatūru.

Kļūda

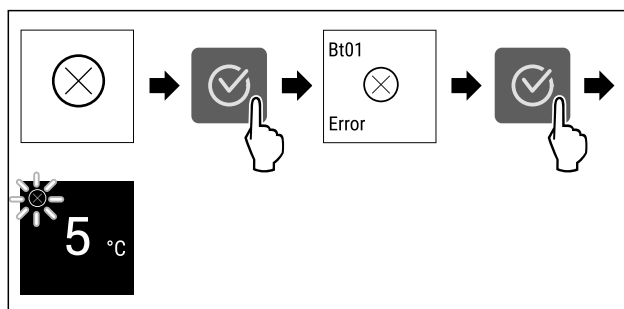


Fig. 116 Ilustratīvs attēlojums

- ▶ Nospiediet apstiprināšanas simbolu.
- ▶ Parāda kļūdas kodu.
- ▶ Pierakstiet kļūdas kodu.
- ▶ Nospiediet apstiprināšanas simbolu.
- ▶ Displejs pāriet uz statusa rādījumu.
- ▶ Vērsieties klientu servisā. (skat. 11.4 Klientu serviss)

8.3.3 Atgādinājumu pārskats


Ierīces īpašības atgādinājumu gadījumā:

- Displejā parādās atgādinājums.
- Atskan trauksmes skaņas signāls.
- Dažiem atgādinājumiem notiek iekšējā apgaismojuma pulsācija.

Aprīkojums

Varat deaktivizēt šādus atgādinājumus (skat. Atgādinājuma deaktivizēšana) :

- FreshAir aktīvās ogles filtra nomaiņa

Ziņojums	Cēlonis	Ziņojuma aizvēršana
 <p>FreshAir aktīvās ogles filtra nomaiņa</p>	Ziņojums parādās, kad jānomaina FreshAir aktīvās ogles filtrs.	Veiciet darbības soļus. (skat. FreshAir aktīvās ogles filtra nomaiņa)

8.3.4 Atgādinājumu aizvēršana

FreshAir aktīvās ogles filtra nomaiņa

Liebherr iesaka: Nomainiet FreshAir aktīvās ogles filtru ik pēc 6 mēnešiem.

Norāde

Jūs saņemsiet FreshAir aktīvās ogles filtru Liebherr-Hausgeräte internetveikalā tīmekļa vietnē home.liebherr.com/shop/de/deu/zubehor.html.

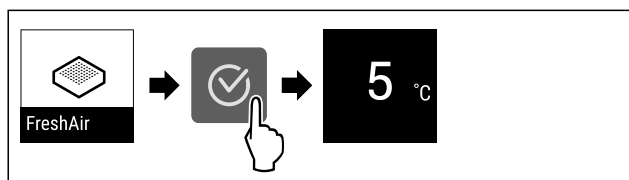


Fig. 117 Ilustratīvs attēlojums

- ▶ Nospiediet apstiprināšanas simbolu.
- ▶ Nomainiet aktīvās ogles filtru. (skat. 10.1 FreshAir aktīvās ogles filtrs)
- ▶ Aktīvās ogles filtrs nodrošina optimālu gaisa kvalitāti ledusskapī.
- ▶ Atgādinājums atkārtoti parādās pēc 6 mēnešiem.

Ja vairs nevēlaties saņemt atgādinājumu, tad jūs varat deaktivizēt atgādinājumu. (skat. Atgādinājuma deaktivizēšana)

9 Aprīkojums

9.1 Durvju plaukts

Durvju plaukti ir piemēroti dzērienu un pārtikas produktu glabāšanai. Jūs varat pārvietot durvju plauktus individuālai lietošanai un tīrīšanai. Taču Liebherr iesaka izmantot durvju plauktus durvīs no rūpnīcas piegādātajā pozīcijā.

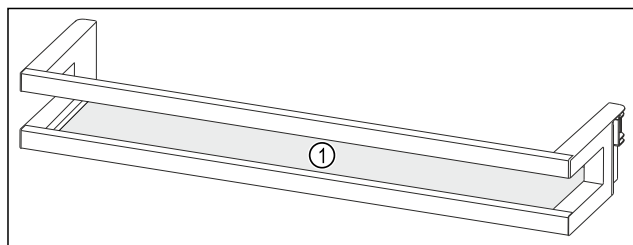


Fig. 118 Durvju plaukta ilustratīvs attēlojums

(1) Plaukts

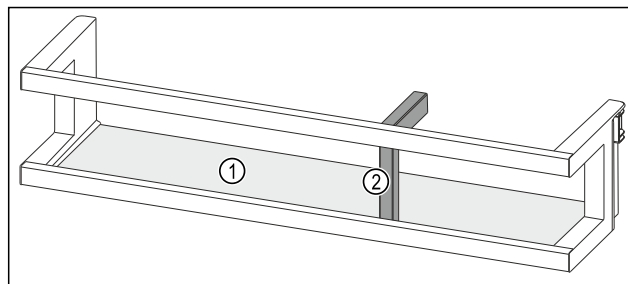


Fig. 119 Durvju plauka ar pudeļu turētāju ilustratīvs attēlojums

(1) Plaukts

(2) Pudeļu turētājs

Turpmākā tabula rāda piemērus, ko jūs varat glabāt attiecīgajā durvju plauktā. Turklāt jums nevajadzētu pārsniegt durvju maksimālo noslodzes svaru.

Durvju plaukts	Pārtikas produkti
Durvju plaukts (skat. Fig. 118)	Sviests, siers, konservi, tūbiņas
Durvju plaukts ar pudeļu turētāju (skat. Fig. 119)	Pudeles Ar dažādiem pudeļu turētājiem jūs nostiprināt pudeles durvju plauktā.

9.1.1 Durvju plaukta izņemšana

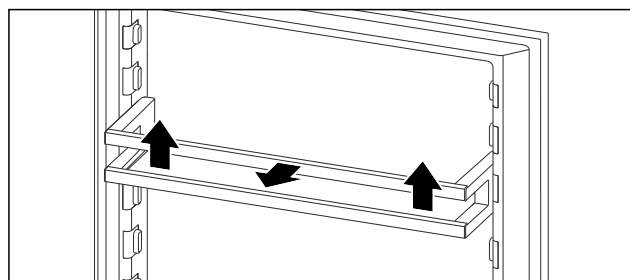


Fig. 120 Ilustratīvs attēlojums

- ▶ Pabīdiet durvju plauktu uz augšu.
- ▶ Pavelciet durvju plauktu uz priekšu.

9.1.2 Durvju plaukta ievietošana

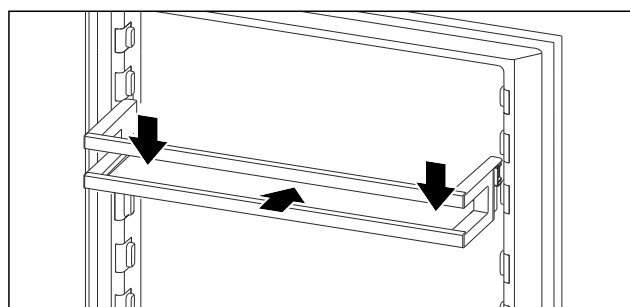


Fig. 121 Ilustratīvs attēlojums

- ▶ Iebīdiet durvju plauktu.
- ▶ Nospiediet durvju plauktu uz leju.

9.2 Plaukti

9.2.1 Plauktu pārlikšana / izņemšana

Plaukti ar drošības slēgiem ir aizsargāti pret nejaušu izvilšanu.

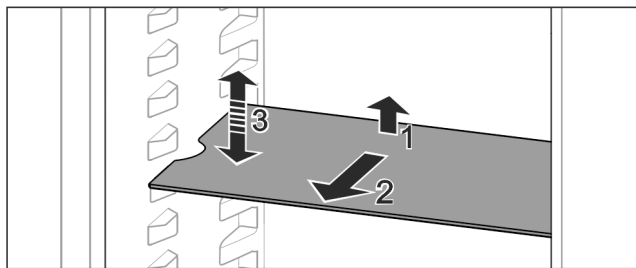


Fig. 122

- ▶ Paceliet plauktu un izvelciet uz priekšu.
- ▶ Sānu padziļinājums balsta pozīcijā.
- ▶ Pārliciet plauktu: paceliet vai nolaidiet jebkurā augstumā un iebīdīet.

-vai-

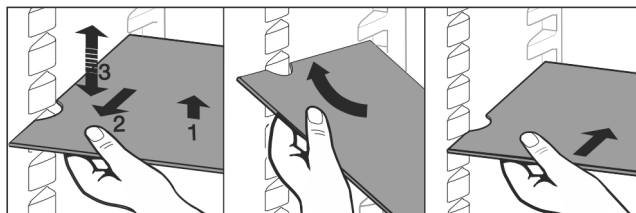


Fig. 123

- ▶ Izņemiet plauktu pilnīgi: izvelciet uz priekšu.
- ▶ Atvieglota izņemšana: Novietojiet plauktu slīpi.
- ▶ Ievietojiet plauktu atpakaļ: iebīdīet līdz galam.
- ▶ Drošības slēgi ir vērsti uz leju.
- ▶ Drošības slēgi atrodas aiz priekšējā plaukta.

Plauktu virs EasyFresh plauktiem arī var izņemt.

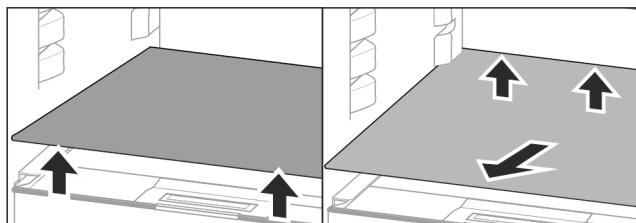


Fig. 124

Plaukta izņemšana:

- ▶ Paceliet plauktu priekšā un aizmugurē.
- ▶ Izņemiet uz priekšu.

Neievietojiet preces uz zem tā esošā nodalījuma vāka!

Plaukta iebīdīšana:

- ▶ Pielieciet plauktu slīpi, noliektu uz aizmuguri leņķī.
- ▶ Drošības slēgi ir vērsti uz leju.
- ▶ Iebīdīet un nolieciet plauktu.

9.2.2 Plauktu izjaukšana

Ja nepieciešams tīrīt plauktus, tos var izjaukt.

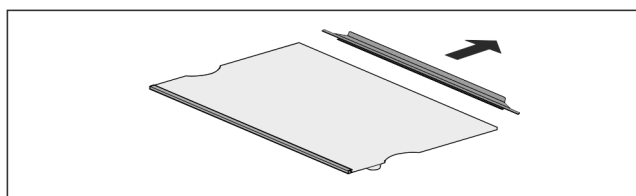


Fig. 125

- ▶ Izjauciet plauktu.

9.3 Dalāmais plaukts*

9.3.1 Dalāmā plaukta izmantošana

Plaukti ar drošības slēgiem ir aizsargāti pret nejaušu izvilkšanu.

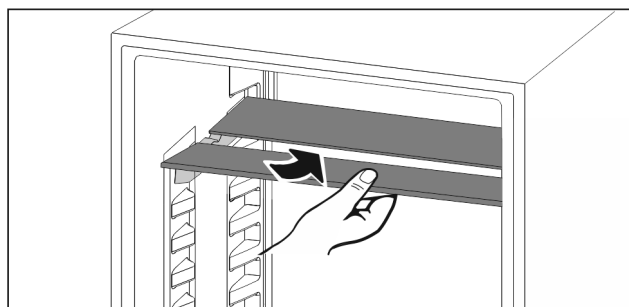


Fig. 126

- ▶ Pabīdīet apakšā dalāmo plauktu, kā parādīts attēlā.

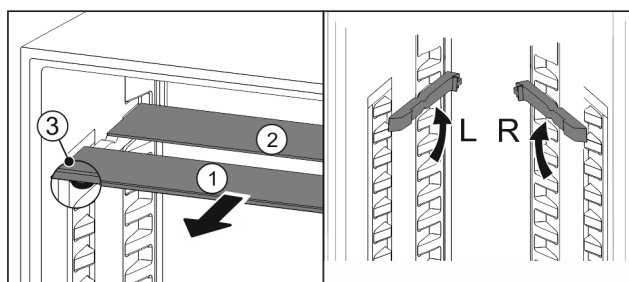


Fig. 127

Pārvietošana augstumā:

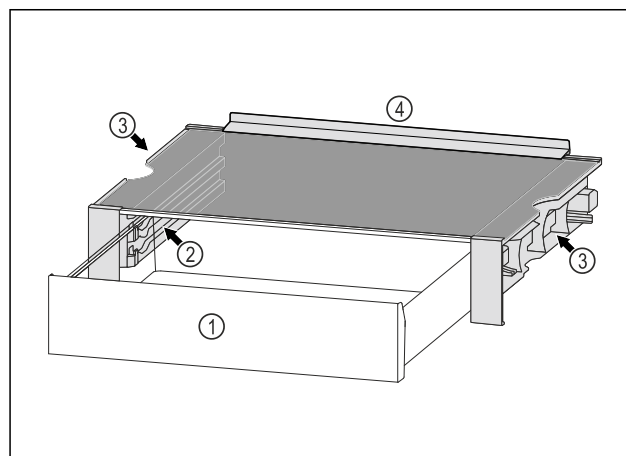
- ▶ Izvelciet stikla paneļus pa vienam uz priekšu Fig. 127 (1).
- ▶ Izvelciet slīdes no fiksatora un nofiksējiet vajadzīgajā augstumā.
- ▶ Secīgi iebīdīet stikla paneļus.
- ▶ Lēzenie drošības slēgi priekšā, tieši aiz slīdes.
- ▶ Augstie drošības slēgi aizmugurē.

Abu plauktu izmantošana:

- ▶ Satveriet ar vienu roku apakšējo stikla paneli un pavelciet uz priekšu.
- ▶ Stikla panelis Fig. 127 (1) ar dekoratīvo uzliktu atrodas priekšā.
- ▶ Apturi Fig. 127 (3) ir vērsti uz leju.

9.4 VarioSafe *

VarioSafe nodrošina vietu ledusskapja nodalījumā, piem., maziem pārtikas produktiem, iepakojumiem, tūbiņām un glāzēm.



Aprīkojums

Fig. 128

- (1) VarioSafe atvilktne
- (2) Sānu sienīņas ar ribām paredzētas VarioSafe atvilktnei
- (3) Padziļinājumi pie kreisās un labās sānu sienīņas
- (4) Atdures mala

9.4.1 VarioSafe ievietošana

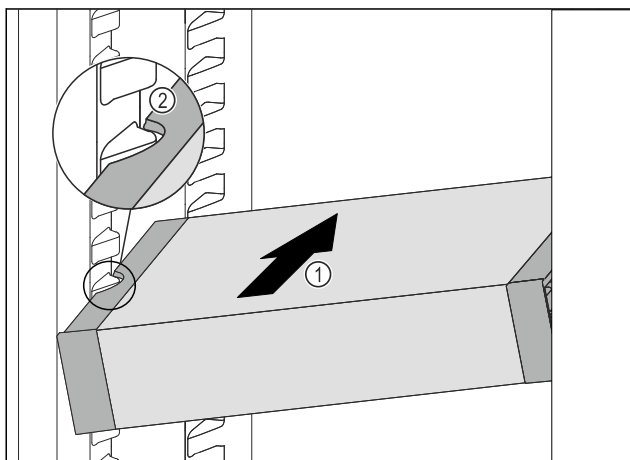


Fig. 129

- Iebīdiet VarioSafe slīpi ledusskapja nodalījumā Fig. 129 (1), līdz VarioSafe sānu padziļinājumi Fig. 129 (2) atrodas tvertnes ribas augstumā ledusskapja nodalījumā.

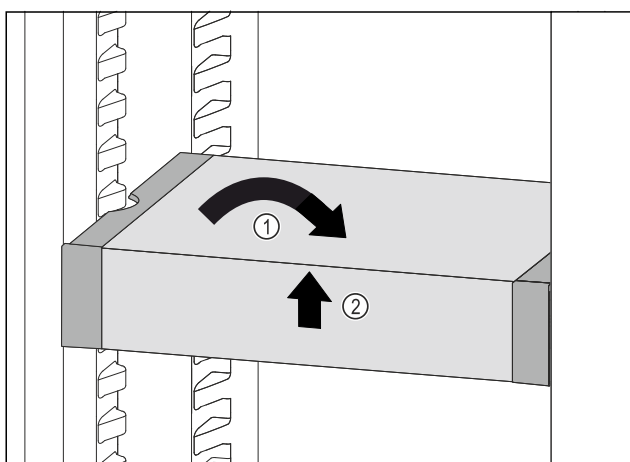


Fig. 130

- Novietojiet taisni VarioSafe. Fig. 130 (1)
- Paceliet priekšā VarioSafe. Fig. 130 (2)

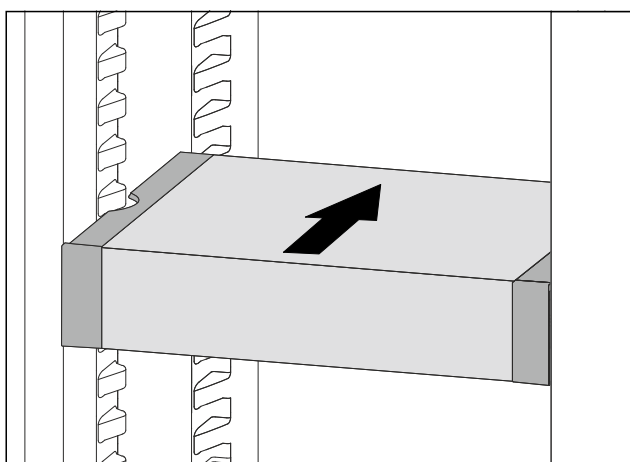


Fig. 131

- Paceliet VarioSafe uz priekšu.

- Iebīdiet VarioSafe uz aizmuguri.
- Nolaidiet VarioSafe.
- VarioSafe priekšā dzirdami nofiksējas.
- VarioSafe ir ievietots.

9.4.2 VarioSafe pārvietošana

Jūs varat VarioSafe pārvietot kā vienu veselu elementu ledusskapja nodalījumā.

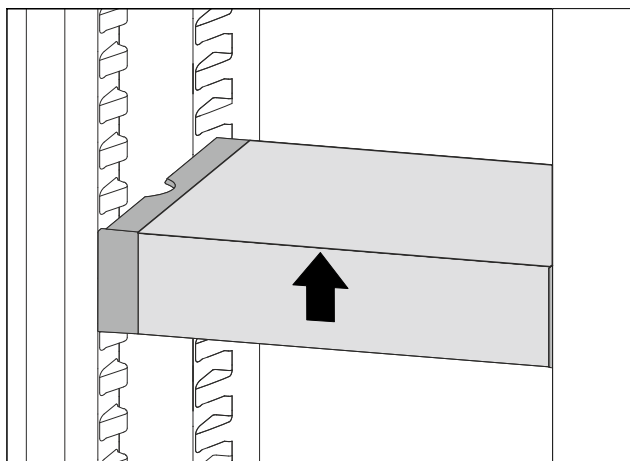


Fig. 132

- Paceliet priekšā VarioSafe.

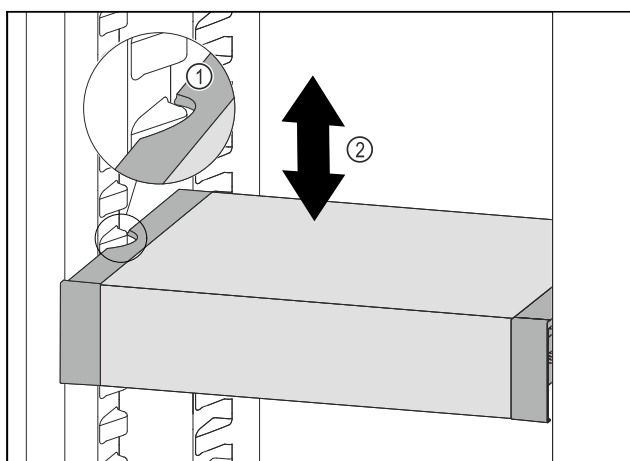


Fig. 133

- Pavelciet VarioSafe uz priekšu, līdz VarioSafe sānu padziļinājumi atrodas tvertnes ribas augstumā ledusskapja nodalījumā. Fig. 133 (1)
- Pārvietojiet VarioSafe ledusskapja nodalījumā uz augšu vai uz leju, līdz ir sasniegts vajadzīgais augstums. Fig. 133 (2)

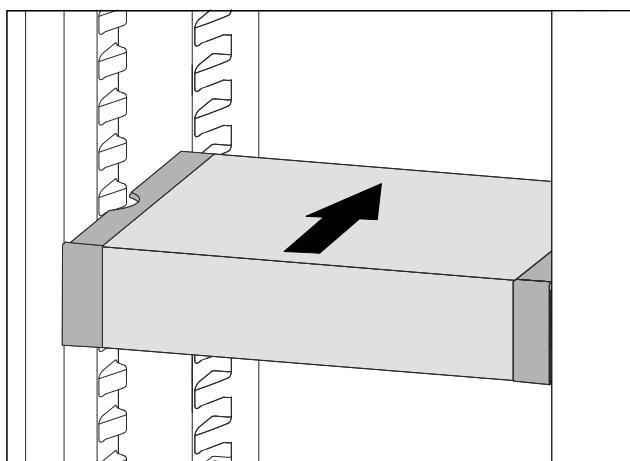


Fig. 134

- ▶ Paceliet priekšā VarioSafe.
- ▶ Iebīdiet VarioSafe uz aizmuguri.
- ▶ VarioSafe priekšā dzirdami nofiksējas.
- ▶ VarioSafe ir pārvietots augstumā.

9.4.3 VarioSafe atvilktnes pārvietošana

Jūs varat ievietot VarioSafe atvilktni divos dažādos augstumos. Ja vēlaties VarioSafe atvilktnē uzglabāt augstākus pārtikas produktus, tad iebīdiet VarioSafe atvilktni uz apakšējās ribas. Ja vēlaties VarioSafe atvilktnē uzglabāt zemākus pārtikas produktus, tad iebīdiet VarioSafe atvilktni uz augšējās ribas.

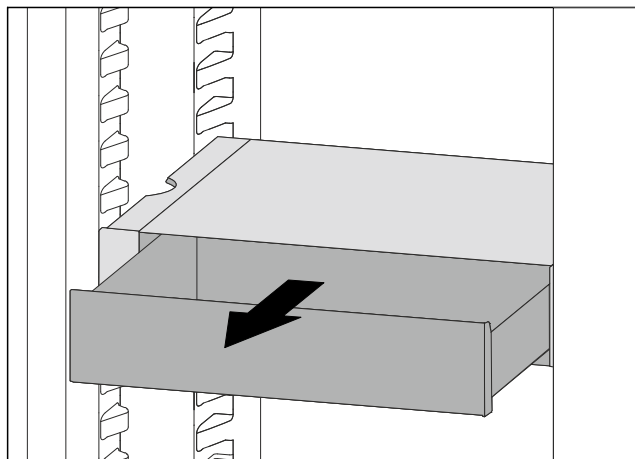


Fig. 135

- ▶ Izvelciet VarioSafe atvilktni līdz galam.
- ▶ Paceliet VarioSafe atvilktni priekšā.
- ▶ Izņemiet VarioSafe atvilktni uz priekšu.

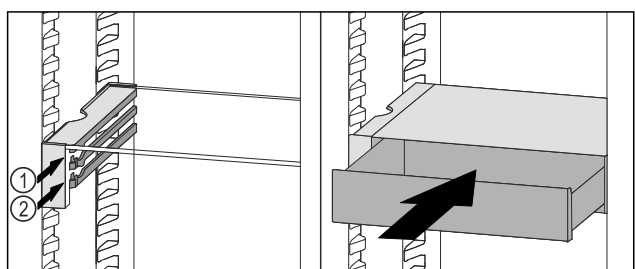
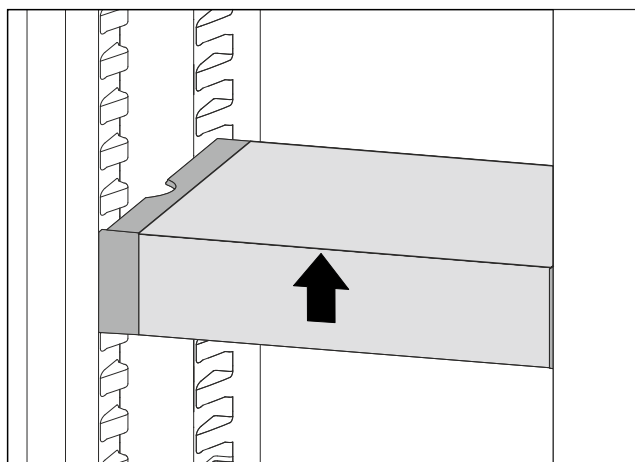


Fig. 136

- ▶ Paceliet VarioSafe atvilktni priekšā.
- ▶ Uzlieciet VarioSafe atvilktni aiz aizmuguri uz vajadzīgās ribas Fig. 136 (1) vai Fig. 136 (2).
- ▶ VarioSafe atvilktnē ir pārvietota augstumā.

9.4.4 VarioSafe izņemšana

VarioSafe varat izņemt kā vienu veselu elementu.



- Fig. 137
- ▶ Paceliet priekšā VarioSafe.

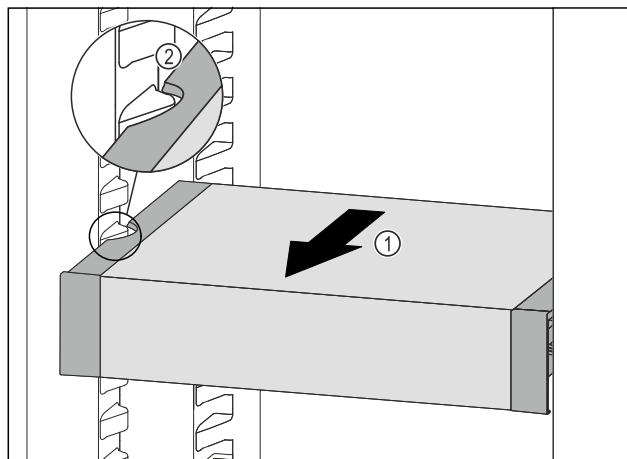


Fig. 138

- ▶ Pavelciat VarioSafe uz priekšu Fig. 138 (1), līdz VarioSafe sānu padziļinājumi ledusskapja nodalījumā atrodas tvertnes ribas augstumā. Fig. 138 (2)

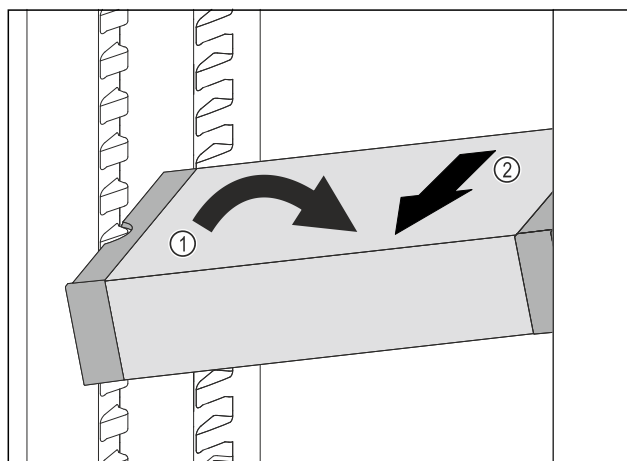


Fig. 139

- ▶ Novietojiet VarioSafe slīpi ledusskapja nodalījumā. Fig. 139 (1)
- ▶ Izņemiet VarioSafe uz priekšu. Fig. 139 (2)
- ▶ VarioSafe ir izņemts.

9.4.5 VarioSafe izjaukšana

Jūs varat izjaukt VarioSafe pa tās sastāvdaļām, ja vēlaties notīrīt VarioSafe vai uzstādīt vai demontēt rezerves daļas.

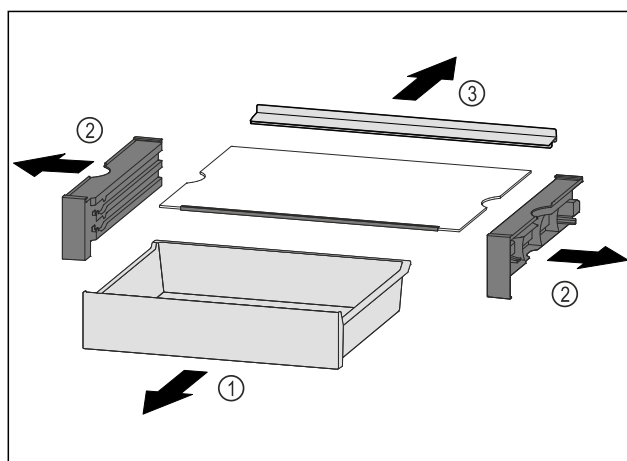


Fig. 140

- ▶ Izņemiet VarioSafe kā vienu veselu elementu. (skat. 9.4.4 VarioSafe izņemšana)

Aprīkojums

- ▶ Izjauciet VarioSafe saskaņā ar attēlu.

9.5 Atvilktnes

Jūs varat izņemt atvilktnes tīrīšanai.

Jūs varat izņemt atvilktnes, lai lietotu VarioSpace.

Atvilktnu izņemšana un ievietošana atšķiras atkarībā no izvelkamās sistēmas. Šai ierīcei var būt dažādas izvelkamās sistēmas.

Norāde

Enerģijas patēriņš paaugstinās un dzesēšanas jauda pazeminās, ja ir nepietiekama pieplūdes ventilācija.

- ▶ Atstājiet apakšējo atvilktni ierīcē.

- ▶ Turiet vienmēr brīvas ventilatora gaisa spraugas aizmugurējās sienas iekšpusē.

9.5.1 Atvilktnē uz ierīces pamatnes vai stikla plaukta

Atvilktnē pārvietojas tieši pa ierīces pamatni vai stikla plauktu. Tai nav sliedes.

Izņemot atvilktnes, tām apakšā esošos stikla plauktus varat izmantot kā novietošanas virsmas.

Atvilktnes izņemšana

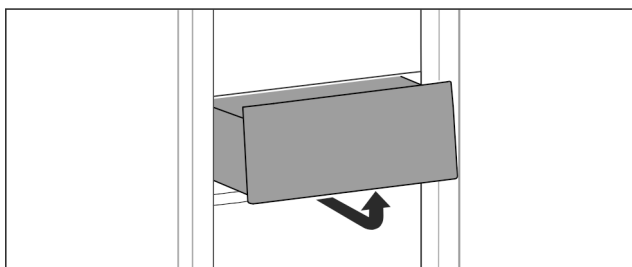


Fig. 141

- ▶ Izņemiet atvilktni, kā parādīts attēlā.

Atvilktnes ievietošana

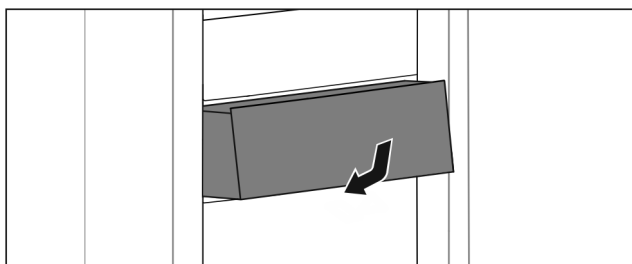


Fig. 142

- ▶ Ievietojiet atvilktni, kā parādīts attēlā.

9.5.2 Atvilktnē uz vadsliedēm

Atvilktnes izņemšana

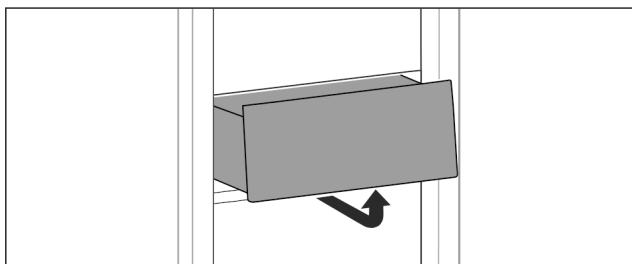


Fig. 143

- ▶ Izņemiet atvilktni, kā parādīts attēlā.

Atvilktnes ievietošana

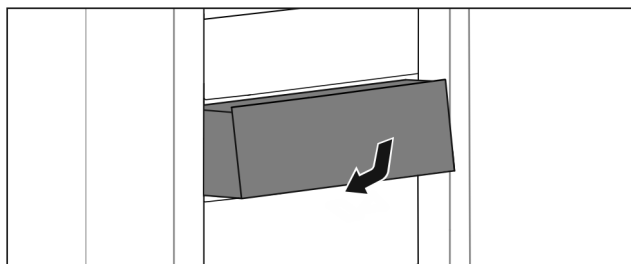


Fig. 144

- ▶ Ievietojiet atvilktni, kā parādīts attēlā.

9.5.3 Atvilktnē uz teleskopiskajām sliedēm

Atvilktnē pārvietojas ar izvelkamām sliedēm (teleskopiskajām sliedēm). Ir pilnībā izvelkamas un daļēji izvelkamas teleskopiskās sliedes. Pilnībā izvelkamas atvilktnes var pilnībā izņemt no ierīces. Daļēji izvelkamas atvilktnes nevar pilnībā izvilkt no ierīces. Kāda sistēma tiek izmantota jūsu ierīcē, ir atkarīgs no ierīces veida.

9.6 EasyFresh atvilktnes nodalījuma vāks

Nodalījuma vāks nodrošina nepārtraukti valdošo gaisa mitrumu.

Nodalījuma vāks atrodas tieši uz atvilktnes un to var aizklāt ar plauktiem vai papildu atvilktnēm.

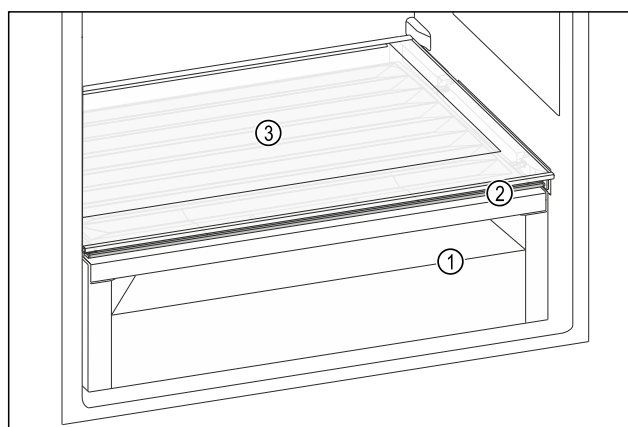


Fig. 145 EasyFresh atvilktnes nodalījuma vāka ilustratīvs attēlojums

- (1) EasyFresh atvilktnes nodalījuma vāks
- (2) EasyFresh atvilktnes nodalījuma vāks
- (3) Plaukts

9.6.1 Gaisa mitruma samazināšana atvilktnē

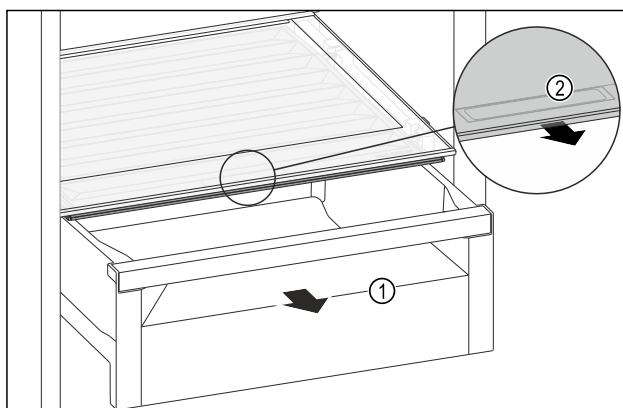


Fig. 146

- ▶ Izvelciet atvilktni Fig. 146 (1).
- ▶ Satveriet nodalījuma vāka roktura padziļinājumu Fig. 146 (2) un vienlaikus pavelciet nodalījuma vāku uz priekšu.
- ▶ Aizvērtai atvilktni ir pieejama neliela sprauga starp nodalījuma vāku un atvilktni.

9.6.2 Gaisa mitruma palielināšana atvilktnē

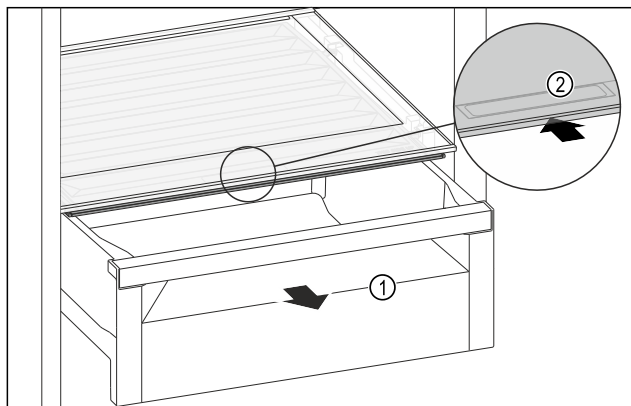


Fig. 147

- ▶ Izvelciet atvilktni Fig. 147 (1).
- ▶ Satveriet nodalījuma vāka roktura padziļinājumu Fig. 147 (2) un vienlaikus pabīdiet nodalījuma vāku uz aizmuguri.
- ▶ Aizvērtai atvilktni nodalījuma vāks blīvi noslēdzas ar atvilktni.

9.7 Stikla plaukti

Jūs varat izņemt zem atvilktnēm esošos stikla plauktus tīrīšanai.

Jūs varat izņemt zem atvilktnēm esošos stikla plauktus, lai lietotu VarioSpace.

9.7.1 Stikla plaukta izņemšana / ievietošana

Pārliecinieties, vai ir izpildīti šādi priekšnoteikumi:

- Stikla plaukts zem atvilktnes: Atvilktni ir izņemta. (skat. 9.5 Atvilktnes)

Stikla plaukta izņemšana

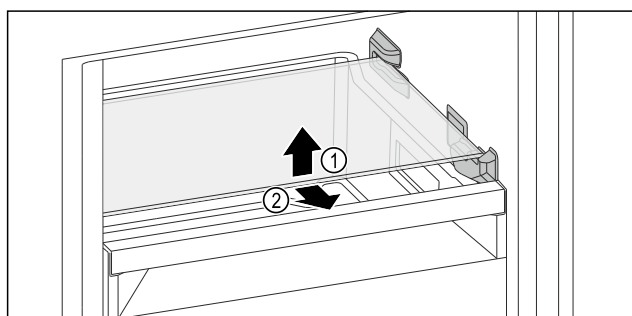


Fig. 148 Stikla plaukta ilustratīvs attēlojums

- ▶ Paceliet stikla plaukta priekšējo daļu.
- ▶ Izņemiet stikla plauktu uz priekšu.

Stikla plaukta ievietošana

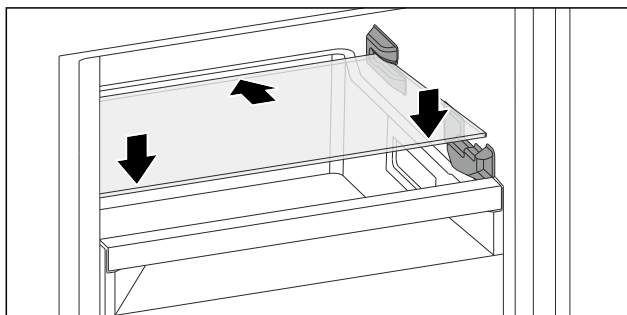


Fig. 149 Stikla plaukta ilustratīvs attēlojums

- ▶ Uzlieciet stikla plauktu ieslīpi aiz aizmuguri.
- ▶ Nolaidiet stikla plauktu.
- ▶ Iebīdiet stikla plauktu uz aizmuguri.

9.8 EasyTwist-Ice*

Izmantojot EasyTwist-Ice, jūs varat sagatavot ledus gabaliņus vienai mājsaimniecībai nepieciešamajā daudzumā. EasyTwist-Ice tiek apgādāts, izmantojot ūdens tvertni ar ūdeni.

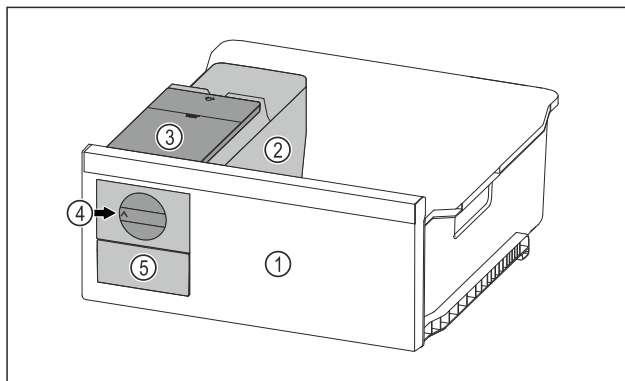


Fig. 150 Ilustratīvs attēlojums

- (1) Saldēšanas atvilktnē ar EasyTwist-Ice
- (2) Korpus ar trauciņu ledus gabaliņiem
- (3) Ūdens tvertne
- (4) Grozāmais rokturis
- (5) Ledus gabaliņu atvilktnē

Norāde

Nemainiet saldēšanas atvilktnes ar EasyTwist-Ice pozīciju ierīcē.

9.8.1 Ledus gabaliņu sagatavošana

Ledus gabaliņu daudzums, kuru var sagatavot ar EasyTwist-Ice noteiktā laika posmā, ir atkarīgs no ierīces saldēšanas temperatūras. Jo zemāka temperatūra ierīcē, jo vairāk ledus gabaliņu varat sagatavot.

Trauciņa ledus gabaliņiem maksimālais ledus gabaliņu daudzums:	20 ledus gabaliņi
Ledus gabaliņu atvilktnes maksimālā kapacitāte:	40 ledus gabaliņi (atbilst divām ledus gabaliņu sagatavošanas reizēm)
Papildu informācija par laiku, kas nepieciešams ledus gabaliņu sagatavošanai:	(skat. 11.1 Tehniskie rādītāji)

Pārliecinieties, vai ir izpildīti šādi priekšnoteikumi:

- EasyTwist-Ice sastāvdaļas ir notīrītas.

Aprīkojums

Ūdens tvertnes piepildīšana



BRĪDINĀJUMS

Saindēšanās risks, ko rada netīrs ūdens!

- Uzpildiet ūdens tvertni tikai ar dzeramo ūdeni.

IEVĒRĪBAI

Cukuru saturoši šķidrums!

EasyTwist-Ice bojājums.

- Pēc tam piepildiet ar aukstu dzeramo ūdeni.

Norāde

Izmantojot filtrētu, dekarbonizētu ūdeni, dzeramajam ūdenim tiek panākta labākā garšas kvalitāte, lai bez traucējumiem varētu sagatavot ledus gabaliņus.

Šo ūdens kvalitāti var iegūt, izmantojot specializētos veikalos pieejamos dzeramā ūdens filtrus.

- Uzpildiet ūdens tvertni tikai ar filtrētu, dekarbonizētu dzeramo ūdeni.

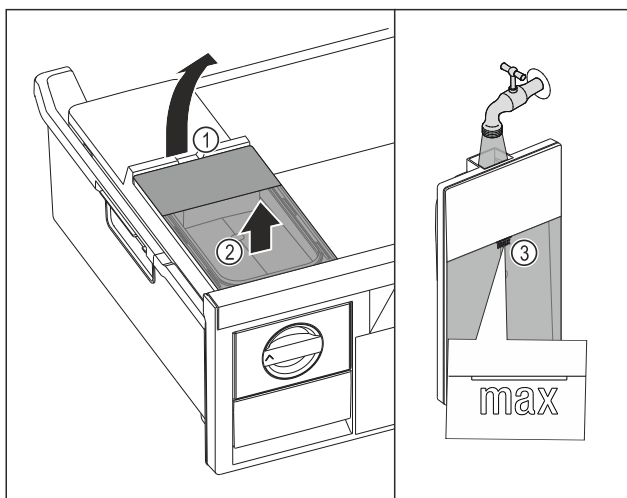


Fig. 151

- Izvelciet saldēšanas atvilktni līdz galam.
- Paceliet ūdens tvertni aiz padziļinājuma Fig. 151 (1).
- Izņemiet ūdens tvertni virzienā uz augšu. Fig. 151 (2)
- Uzpildiet ūdens tvertni ar dzeramo ūdeni līdz atzīmei Fig. 151 (3).

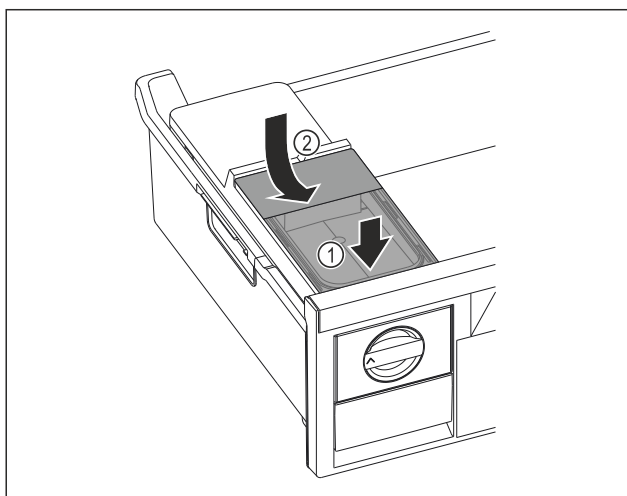


Fig. 152

- Pielieciet ūdens tvertni priekšā. Fig. 152 (1)
- Nolaidiet ūdens tvertni aizmugurē. Fig. 152 (2)
- Iebīdīiet saldēšanas atvilktni.

Ledus gabaliņu izņemšana

Pārlicinieties, vai ir izpildīti šādi priekšnoteikumi:

- ❑ Nepieciešamais laiks ledus gabaliņu sagatavošanai ir ievērots. (skat. 11.1 Tehniskie rādītāji)
- ❑ Saldēšanas atvilktnē ir pilnīgi iebīdīta.
- ❑ Ledus gabaliņu atvilktnē ir pilnīgi iebīdīta.
- Pagrieziet grozāmo rokturi Fig. 150 (4) pulksteņrādītāja kustības virzienā līdz galam.
- Ledus gabaliņi krīt ārā no trauciņa ledus gabaliņiem iekšā ledus gabaliņu atvilktnē Fig. 150 (5).
Ja ne visi ledus gabaliņi izņemamas no trauciņa ledus gabaliņiem:
- Pagrieziet grozāmo rokturi vairākas reizes pulksteņrādītāja kustības virzienā līdz galam.

9.9 VarioSpace

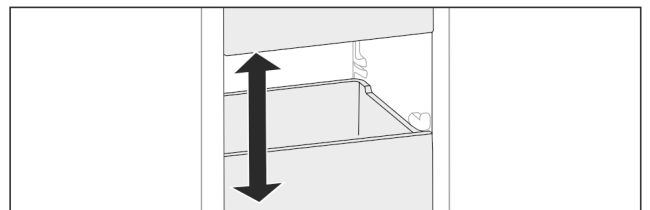


Fig. 153

Jūs varat izņemt atvilktnes un stikla paneļus no ierīces. Šādi jūs iegūstat vietu liela izmēra pārtikas produktiem, piem., putnu gaļai, gaļai, lieliem medījumu gabaliem, liela izmēra ceptajiem izstrādājumiem. Tos jūs varēsiet sasaldēt nesagrieztus un izmantot ēdiena pagatavošanai.

- Ievērojiet atvilktnu un stikla paneļu maksimālās slodzes (skat. 11.1 Tehniskie rādītāji).

9.10 Pudeļu turētājs

9.10.1 Pudeļu turētāja izmantošana

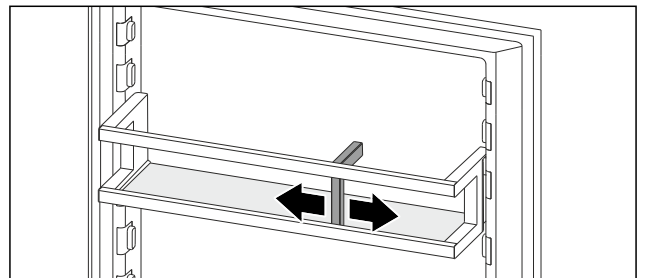


Fig. 154

- Pabīdīiet pudeļu turētāju klāt pie pudelēm.
- Pudeles neapkrīt.

9.11 Aukstuma akumulators*

Elektrības padeves pārtraukuma gadījumā aukstuma akumulatori nodrošina pret temperatūras pārkāpumu strauju paaugstināšanos.

Aukstuma akumulatori ir atvilktnē.

9.11.1 Aukstuma akumulatora izmantošana

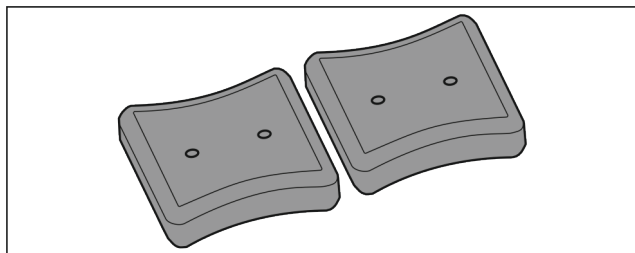


Fig. 155

Kad dzesēšanas akumulatori ir sasaluši:

- Nolieciet saldēšanas kameras augšējā, priekšējā daļā uz saldējamiem produktiem.

9.12 FlexCube*

FlexCube ir atšķirīgi lielas atveres, tā ka jūs tajās varat uzglabāt sīkus priekšmetus, piem., tūbiņas, atvērtus jogurta trauciņus vai paipalu olas. FlexCube iederas visos Liebherr durvju plauktos. Pēc vajadzības varat uzstādīt blakām arī vairākus FlexCube.

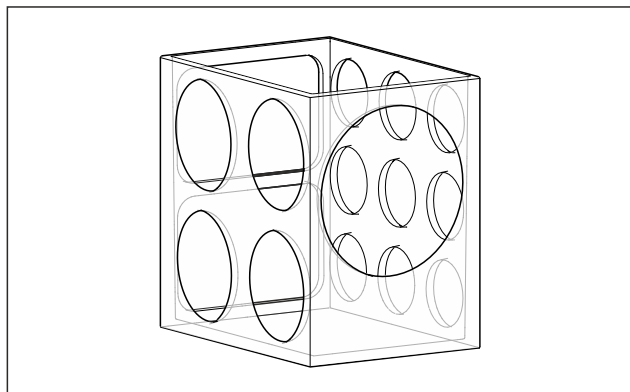


Fig. 156 Ilustratīvs attēlojums

Norāde

Jūs saņemsiet šos piederumus Liebherr-Hausgeräte internetveikalā tīmekļa vietnē home.liebherr.com/shop/de/deu/zubehor.html.

9.12.1 FlexCube izmantošana

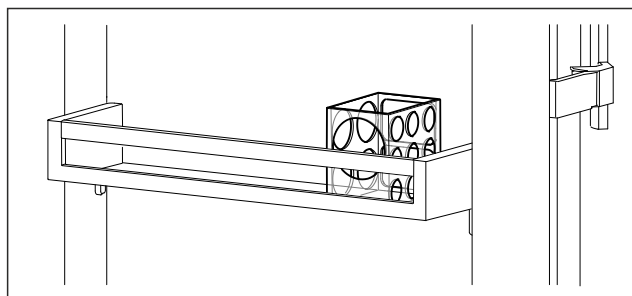


Fig. 157 Ilustratīvs attēlojums

- Ievietojiet FlexCube durvju plauktā.

-vai-

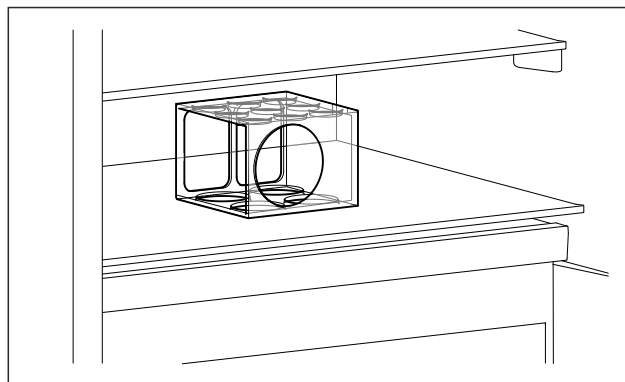


Fig. 158 Ilustratīvs attēlojums

- Novietojiet FlexCube uz plaukta.
- Iekārtojiet sīkos priekšmetus uzglabāšanai FlexCube.

10 Apkope

10.1 FreshAir aktīvās ogles filtrs

FreshAir aktīvās ogles filtrs atrodas nodalījumā virs ventilatora.

Tas nodrošina optimālu gaisa kvalitāti.

- Nomainiet aktīvās ogles filtru ik pēc 6 mēnešiem. Ja ir aktivizēts atgādinājums, ziņojums indikatorā aicina veikt nomaiņu.
- Aktīvās ogles filtru var utilizēt kopā ar parastiem sadzīves atkritumiem.

Norāde

Jūs saņemsiet FreshAir aktīvās ogles filtru Liebherr-Hausgeräte internetveikalā tīmekļa vietnē home.liebherr.com/shop/de/deu/zubehor.html.

10.1.1 FreshAir aktīvās ogles filtra izņemšana

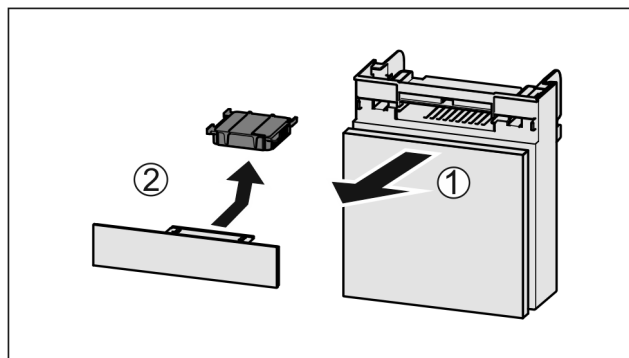


Fig. 159

- Izvelciet nodalījumu uz priekšu Fig. 159 (1).
- Izņemiet aktīvās ogles filtru Fig. 159 (2).

Apkope

10.1.2 FreshAir aktīvās ogles filtra ievietošana

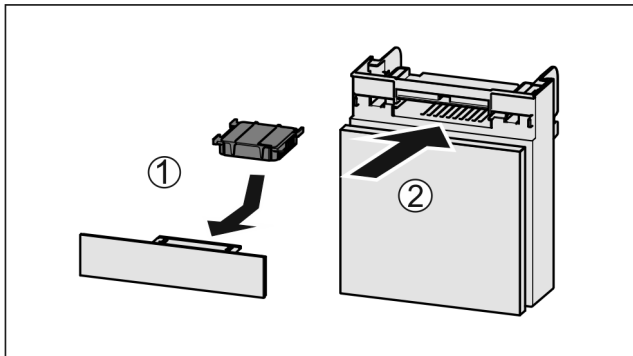


Fig. 160

- ▶ Ievietojiet aktīvās ogles filtru atbilstoši attēlam Fig. 160 (1).
- ▶ Aktīvās ogles filtrs nofiksējas. Ja aktīvās ogles filtrs ir vērsts uz leju:
- ▶ Iebīdīet nodalījumu Fig. 160 (2).
- ▶ Tagad aktīvās ogles filtrs ir gatavs lietošanai.

10.2 Pudeļu turētāja izņemšana / ievietošana*

10.2.1 Pudeļu turētāja izņemšana

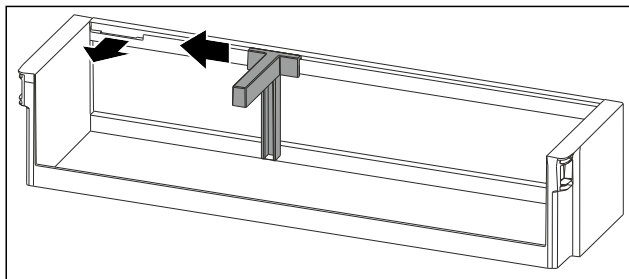


Fig. 161

- ▶ Pabīdīet pudeļu turētāju līdz padziļinājumam uz sānu.
- ▶ Izņemiet pudeļu turētāju virzienā uz priekšu.

10.2.2 Pudeļu turētāja ievietošana

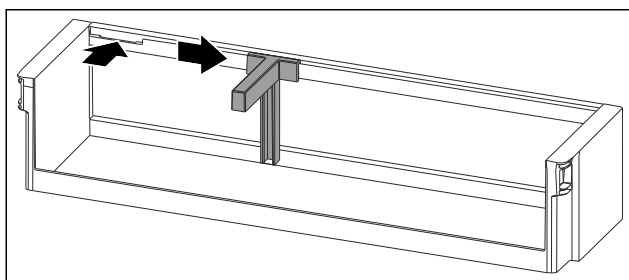


Fig. 162

- ▶ Ievietojiet pudeļu turētāju padziļinājumā.
- ▶ Pabīdīet pudeļu turētāju vajadzīgajā pozīcijā uz sānu.

10.3 Durvju plaukta izjaukšana*

Jūs varat izjaukt dažus durvju plauktus, ja vēlaties notīrīt durvju plauktus vai uzstādīt vai demontēt rezerves daļas.

10.3.1 Durvju plaukta izjaukšana

Pārlicinieties, vai ir izpildīti šādi priekšnoteikumi:

- Durvju plaukts ir izņemts. (skat. 9.1.1 Durvju plaukta izņemšana)

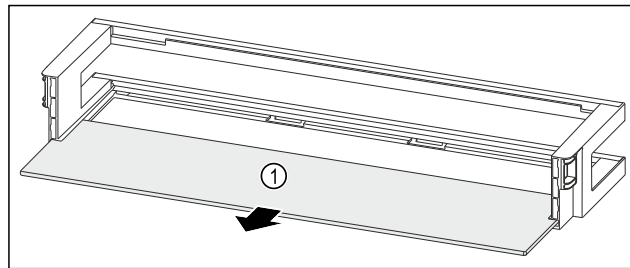


Fig. 163 Durvju plaukts ar plauktu

- ▶ Izņemiet plauktu Fig. 163 (1).

10.3.2 Durvju plaukta ar pudeļu turētāju izjaukšana

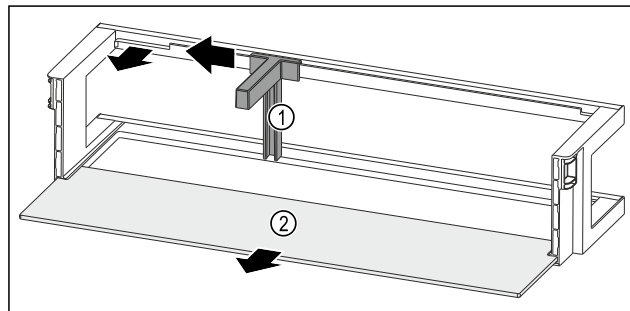


Fig. 164 Durvju plaukts ar pudeļu turētāju un plauktu

- ▶ Pabīdīet pudeļu turētāju Fig. 164 (1) līdz padziļinājumam uz sānu.
- ▶ Izņemiet pudeļu turētāju Fig. 164 (1).
- ▶ Izņemiet plauktu Fig. 164 (2).

10.4 Durvju plaukta salikšana*

10.4.1 Durvju plaukta salikšana

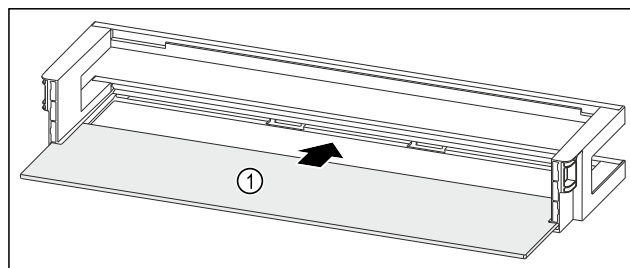


Fig. 165 Durvju plaukts ar plauktu

- ▶ Iebīdīet plauktu Fig. 165 (1) sānu padziļinājumos.

10.4.2 Durvju plaukta ar pudeļu turētāju salikšana

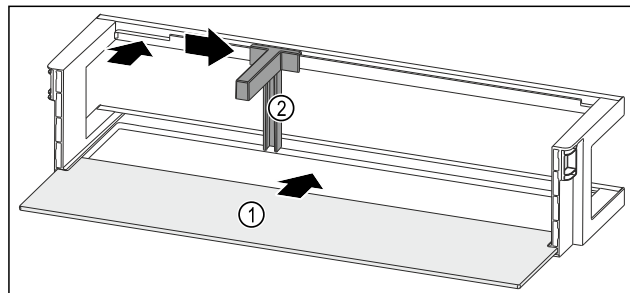


Fig. 166 Durvju plaukts ar plauktu

- ▶ Iebīdīet plauktu Fig. 166 (1) sānu padziļinājumos.
- ▶ Ievietojiet pudeļu turētāju Fig. 166 (2) padziļinājumā.
- ▶ Pabīdīet pudeļu turētāju Fig. 166 (2) vajadzīgajā pozīcijā uz sānu.

10.5 Izvelkamo sistēmu izjaukšana / montāža

10.5.1 Izjaukšanas norādes

Jūs varat izjaukt dažas izvelkamās sistēmas tīrīšanai. Šai ierīcei var būt dažādas izvelkamās sistēmas.

Var izjaukt vai nevar izjaukt šādas izvelkamās sistēmas:

Izvelkamā sistēma	izjauicama / nav izjauicama
Atvilktnes uz ierīces pamatnes vai stikla plaukta	nav izjauicama
Atvilktnes uz vadslīdēm	nav izjauicama
Augšējā atvāžamā atvilktnes	nav izjauicama

10.6 EasyFresh atvilktnes nodalījuma vāks

Jūs varat izņemt nodalījuma vāku tīrīšanai.

10.6.1 Nodalījuma vāka izņemšana

Pārliecinieties, vai ir izpildīti šādi priekšnoteikumi:

- Plaukts tieši virs atvilktnes ir izņemts. (skat. 9.2 Plaukti)
- Atvilktnes tieši zem nodalījuma vāka ir izņemta. (skat. 9.5 Atvilktnes)

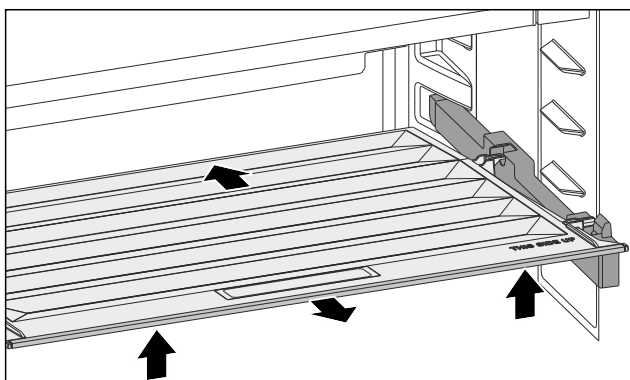


Fig. 167

- ▶ Pabīdīet nodalījuma vāku uz aizmuguri.
- ▶ Paceliet nodalījuma vāka priekšējo daļu.
- ▶ Izņemiet nodalījuma vāka priekšējo daļu slīpi uz augšu.

10.6.2 Nodalījuma vāka ievietošana

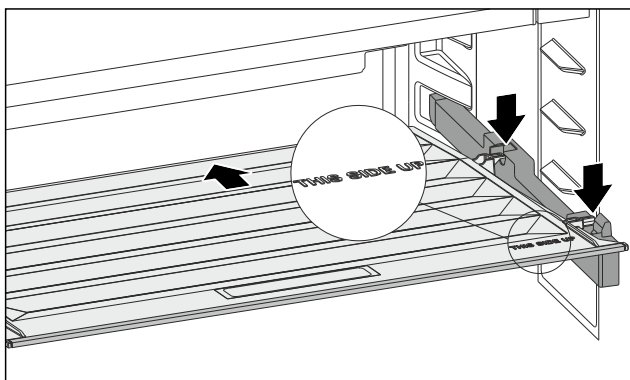


Fig. 168

Ja uzraksts THIS SIDE UP atrodas augšā:

- ▶ Ievietojiet aizmugurējās atbalsta daļas attiecīgajās aizmugurējās atverēs.
- ▶ Pabīdīet nodalījuma vāku uz aizmuguri.

- ▶ Nolaidiet nodalījuma vāka priekšējo daļu un nofiksējiet priekšējās atbalsta daļas atverēs.
- ▶ Novietojiet nodalījuma vāku vajadzīgajā pozīcijā.

10.7 Ierīces atkausēšana

10.7.1 Ledusskapja nodalījuma atkausēšana

Atkausēšana noris automātiski. Kušanas ūdens izplūst pa izplūdes atveri un izgaro.

Ūdens pilieni uz aizmugurējās sienas vai arī plāna sarmas vai ledus kārtiņa liecina par normālu ierīces darbību. To nedrīkst notīrīt.*

Sakarā ar ierīces energotaupības regulēšanu pa to laiku var veidoties sarmas vai ledus kārtiņa.*

- ▶ Regulāri tīriet izplūdes atveri. (skat. 10.8 Ierīces tīrīšana)

10.7.2 Saldētavas daļas ar NoFrost atkausēšana

Atkausēšana noris automātiski, pateicoties NoFrost sistēmai. Mitrums nosēžas uz iztvaikotāja, periodiski atkausējas un izgaro.

Ierīce nav jāatkausē.

10.8 Ierīces tīrīšana

10.8.1 Sagatavošanās darbi



BRĪDINĀJUMS

Elektriskās strāvas trieciena bīstamība!

- ▶ Atvienojiet kontaktdakšu no ledusskapja vai pārtrauciet strāvas padevi.



BRĪDINĀJUMS

Ugunsgrēka risks

- ▶ Nesabojājiet saldēšanas sistēmu.

- ▶ Iztukšojiet ierīci.
- ▶ Atvienojiet tīkla kontaktdakšu.

-vai-

- ▶ Aktivizējiet režīmu CleaningMode. (skat. CleaningMode)

10.8.2 Korpusa tīrīšana

IEVĒRĪBAI

Nelietpratīga tīrīšana!

Ierīces bojājumi.

- ▶ Izmantojiet vienīgi mīksta slaukāmās drāniņas un pH neitrālus universālos tīrīšanas līdzekļus.
- ▶ Neizmantojiet abrazīvus vai skrāpējošus sūkļus vai tērauda vilnu.
- ▶ Neizmantojiet asus, abrazīvus, smiltis, hlorīdu vai skābes saturošus tīrīšanas līdzekļus.



BRĪDINĀJUMS

Ievainojumu un bojājumu risks no karstā tvaika!

Karstais tvaiks var izraisīt apdegumus un sabojāt virsmas.

- ▶ Neizmantojiet tvaika tīrīšanas ierīces!

- ▶ Noslaukiet korpusu ar mīkstu, tīru drānu. Izmantojiet remdenu ūdeni ar neitrālu tīrīšanas līdzekli lielu piesārņojuma gadījumā. Stikla virsmas var papildus tīrīt ar stikla tīrīšanas līdzekli.

10.8.3 Iekšpuses tīrīšana

IEVĒRĪBAI

Nelietpratīga tīrīšana!
Ierīces bojājumi.

- ▶ Izmantojiet vienīgi mīksta slaukāmās drāniņas un pH neitrālus universālos tīrīšanas līdzekļus.
- ▶ Neizmantojiet abrazīvus vai skrāpējošus sūkļus vai tērauda vilnu.
- ▶ Neizmantojiet asus, abrazīvus, smiltis, hlorīdu vai skābes saturošus tīrīšanas līdzekļus.

- ▶ Plastmasas virsmas: ar roku tīriet, izmantojot mīkstu, tīru drānu, remdenu ūdeni un nedaudz mazgāšanas līdzekļa.
- ▶ Metāla virsmas: ar roku tīriet, izmantojot mīkstu, tīru drānu, remdenu ūdeni un nedaudz mazgāšanas līdzekļa.
- ▶ Izplūdes atvere: noņemiet nosēdumus ar tievu palīgīdzekli, piem., ar vates kociņu.

10.8.4 Sausas aizmugures sienas tīrīšana*

Jūs varat izņemt sauso aizmugures sienu tīrīšanai.

Aizmugures sienas izņemšana

- ▶ Izņemiet visas aprīkojuma daļas.

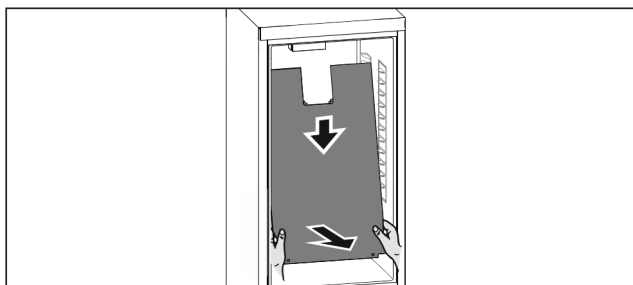


Fig. 169

- ▶ Ar abām rokām satveriet aizmugures sienu un vienlaicīgi spēcīgi velciet uz leju.
- ▶ Izvelciet aizmugures sienu aiz apakšējā gala uz priekšu.
- ▶ Aizmugures sienu ir noņemta.
Ja jūs turpināt lietot ierīci ar demontētu aizmugures sienu:
- ▶ Iestatiet *D-Value* atbilstoši *D2*. (skat. *D-Value**)

Aizmugures sienas ievietošana

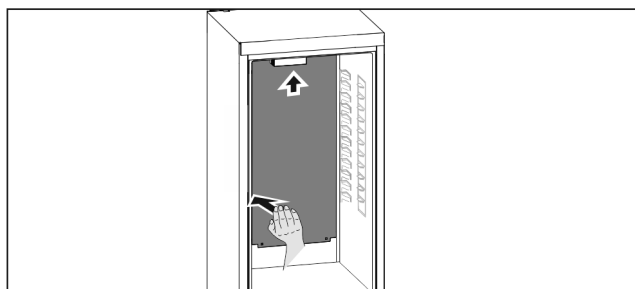


Fig. 170

- ▶ Pārlicinieties, vai ierīce ir pilnīgi tukša.
- ▶ Iebīdīet aizmugures sienu no apakšas uz augšu.
- ▶ Kreisajā pusē spēcīgi spiediet aizmugures sienu uz aizmuguri.
- ▶ Aizmugures sienu dzirdami nofiksējas.
- ▶ Ievietojiet aprīkojuma daļas.
- ▶ Iestatiet *D-Value* atbilstoši *D1*. (skat. *D-Value**)

10.8.5 Aprīkojuma tīrīšana

IEVĒRĪBAI

Nelietpratīga tīrīšana!
Ierīces bojājumi.

- ▶ Izmantojiet vienīgi mīksta slaukāmās drāniņas un pH neitrālus universālos tīrīšanas līdzekļus.
- ▶ Neizmantojiet abrazīvus vai skrāpējošus sūkļus vai tērauda vilnu.
- ▶ Neizmantojiet asus, abrazīvus, smiltis, hlorīdu vai skābes saturošus tīrīšanas līdzekļus.

Tīrīšana ar mīkstu, tīru drānu, ar remdenu ūdeni un nelielu trauku mazgāšanas šķidrums daļu:

- Durvju plaukti*
- Plaukts
- Dalāmais plaukts*
- VarioSafe*
- EasyFresh atvilktnes nodalījuma vāks
- Atvilktnē
- EasyTwist-Ice sastāvdaļas*

Tīrīšana ar mitru drānu:

- Teleskopiskās slīdes
Lūdzu, ievērojiet: Ziežviela vadotnēs paredzēta eļļošanai, un to nedrīkst notīrīt!

Tīrīšana trauku mazgāšanas mašīnā līdz 60 °C:

- Durvju plaukti*
- Pudeļu turētājs
- Dalāmā plaukta atbalsta daļas*
- Trauciņš ledus gabaliņiem*
- FlexCube*
- ▶ Izjauciet aprīkojumu: skatiet attiecīgo nodaļu.
- ▶ Tīriet aprīkojumu.

10.8.6 EasyTwist-Ice tīrīšana*

Tīriet EasyTwist-Ice šādos gadījumos:

- Pirmreizējā lietošanas sākšana
- Ja nelietojat ilgāk par 48 stundām
- Nepieciešama tīrīšana

EasyTwist-Ice izjaukšana

Pārlicinieties, vai ir izpildīti šādi priekšnoteikumi:

- Atvilktnē ir izņemta. (skat. 9.5 Atvilktnes)
- Atvilktnē ir novietota uz galda.

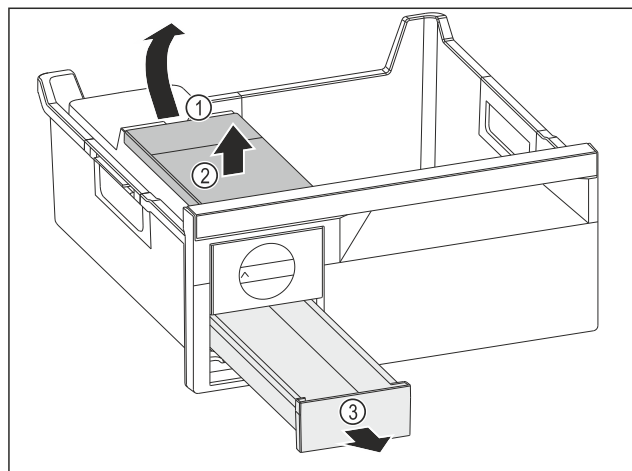


Fig. 171

- ▶ Izņemiet ūdens tvertni: Paceliet ūdens tvertni aiz padziļinājuma Fig. 171 (1).
- ▶ Izņemiet ūdens tvertni Fig. 171 (2) virzienā uz augšu.
- ▶ Izņemiet ledus gabaliņu atvilktni Fig. 171 (3) virzienā uz priekšu.

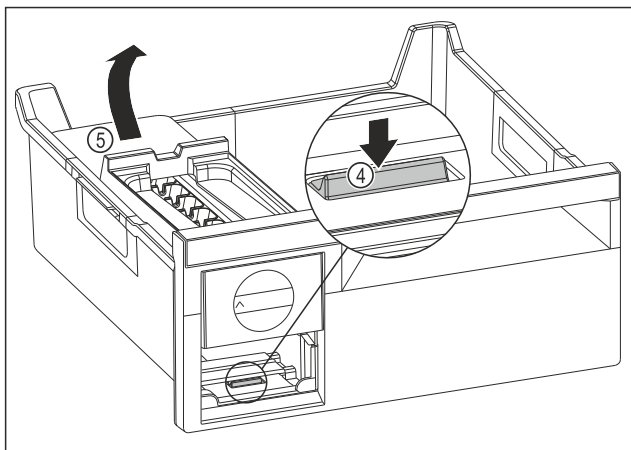


Fig. 172

- ▶ Izņemiet EasyTwist-Ice korpusu: Spiediet mēlīti Fig. 172 (4) ar pirkstu uz leju un vienlaikus ar otru roku paceliet EasyTwist-Ice korpusu Fig. 172 (5) no aizmugures.
- ▶ Izņemiet EasyTwist-Ice korpusu no saldēšanas atvilktnes.

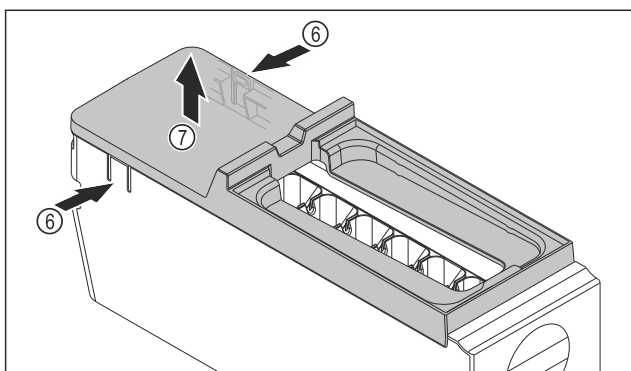


Fig. 173

- ▶ Noņemiet EasyTwist-Ice korpusa pārsegu: Spiediet mēlītes Fig. 173 (6) EasyTwist-Ice korpusa abās pusēs ar vienu roku.
- ▶ Noņemiet pārsegu Fig. 173 (7) virzienā uz augšu ar otru roku.
- ▶ EasyTwist-Ice ir izjaukts četrās daļās. (skat. Fig. 174)

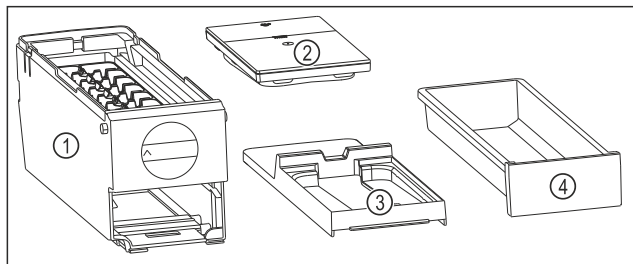


Fig. 174 EasyTwist-Ice sastāvdaļas

- | | |
|--|------------------------------|
| (1) EasyTwist-Ice korpusu ar trauciņu ledus gabaliņiem | (3) Pārsegs |
| (2) Ūdens tvertne | (4) Ledus gabaliņu atvilktnē |

IEVĒRĪBAI

Bojājumu risks, ko rada nelietpratīga demontāža! Aprīkojuma nolaušana, saplaisāšana un saplīšana. Ja jūs turpināt izjaukt EasyTwist-Ice korpusu, tad varat sabojāt grozāmo rokturi vai citas EasyTwist-Ice korpusa daļas.

- ▶ Izjauciet EasyTwist-Ice tikai attēlotajās sastāvdaļās. (skat. Fig. 174)
- ▶ Tīriet EasyTwist-Ice korpusu Fig. 174 (1) kā vienu veselu.

EasyTwist-Ice tīrīšana

Pārliecinieties, vai ir izpildīti šādi priekšnoteikumi:

- EasyTwist-Ice ir izjaukts. (skat. EasyTwist-Ice izjaukšana)

- ▶ Tīriet ledus gabaliņu atvilktni, ūdens tvertni, pārsegu un EasyTwist-Ice korpusu ar siltu ūdeni un nedaudz mazgāšanas līdzekļa.
- ▶ Nosusiniet visas notīrītās sastāvdaļas ar sausu drānu pilnīgi.
- ▶ EasyTwist-Ice ir iztīrīts.

EasyTwist-Ice montāža

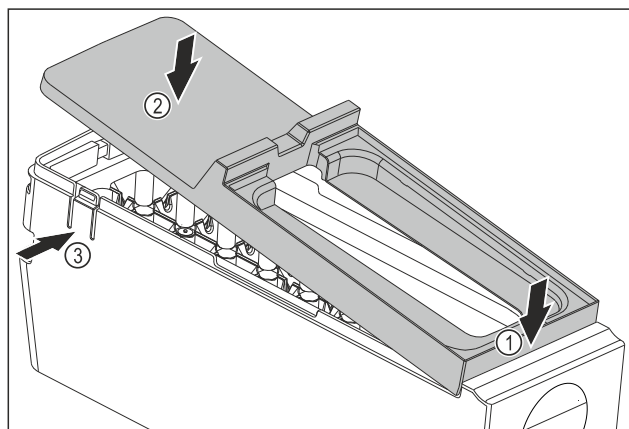


Fig. 175

- ▶ Uzstādiet EasyTwist-Ice korpusa pārsegu: Pielieciet pārsegu priekšā. Fig. 175 (1)
- ▶ Nolaidiet pārsegu aizmugurē. Fig. 175 (2)
- ▶ Pārsegs dzirdami nofiksējas abās mēlītēs Fig. 175 (3).

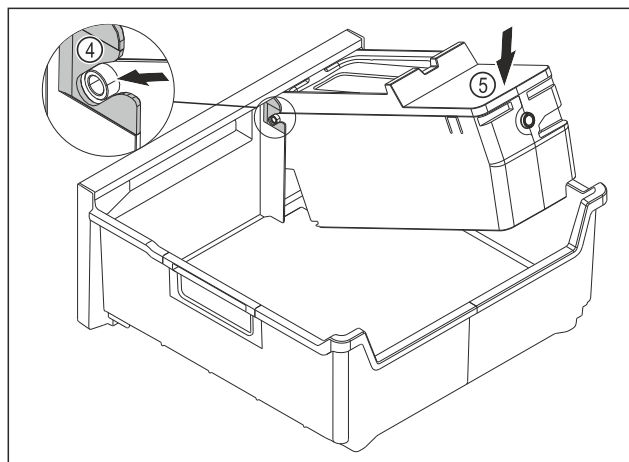


Fig. 176

- ▶ Uzstādiet EasyTwist-Ice korpusu: Iebīdiet EasyTwist-Ice korpusa asis vadotnēs Fig. 176 (4).
- ▶ Spiediet EasyTwist-Ice korpusu Fig. 176 (5) aizmugurē uz leju.
- ▶ EasyTwist-Ice korpusu dzirdami nofiksējas.

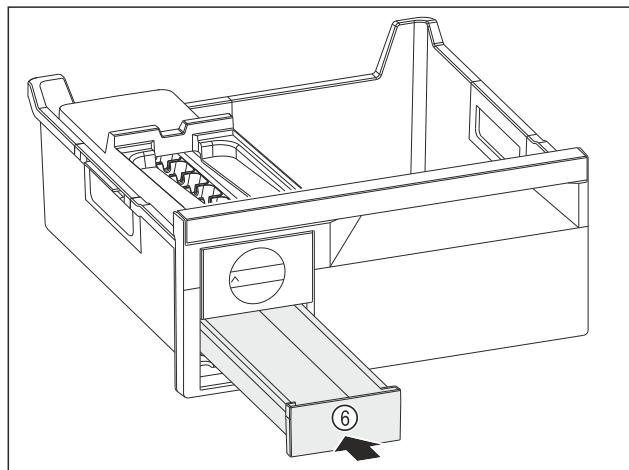


Fig. 177

Palīdzība klientam

► Iebīdīet ledus gabaliņu atvilktni Fig. 177 (6).



BRĪDINĀJUMS

Saindēšanās risks, ko rada netīrs ūdens!

► Uzpildiet ūdens tvertni tikai ar dzeramo ūdeni.

- Uzpildiet ūdens tvertni ar ūdeni.
- Ievietojiet ūdens tvertni.
- Ievietojiet atvilktni. (skat. 9.5 Atvilktnes)
Ja jūs izmantojat nefiltrētu ūdeni:
- Utilizējiet ledus gabaliņus, kurus 24 stundās saražo pirmajā ledus gabaliņu ražošanas reizē.

-vai-

- Ja jūs izmantojat filtrētu ūdeni:
- Utilizējiet ledus gabaliņus, kurus 48 stundās saražo pirmajā ledus gabaliņu ražošanas reizē.

10.8.7 Pēc tīrīšanas

- Nosusiniet ierīci un atsevišķās daļas.
- Pievienojiet un ieslēdziet ierīci.
- Aktivizējiet SuperFrost (skat. 8.2 Ierīces funkcijas).
Kad temperatūra ir pietiekami zema:
- Ievietojiet pārtikas produktus.
- Regulāri atkārtojiet tīrīšanu.

11 Palīdzība klientam

11.1 Tehniskie rādītāji

Temperatūru diapazons	
Atdzesēšana	2 °C līdz 9 °C
Sasaldēšana	-26 °C līdz -15 °C

Maksimālais sasaldējamais daudzums / 24 stundās	
Saldētavas nodalījums	skatiet datu plāksnīti sadaļā «Sasaldēšanas spēja .../ 24 h»

Aprīkojuma maksimālais noslodzes svars			
Aprīkojums	Ierīces platums 600 mm (skatiet montāžas pamācību, ierīces izmēri)	Ierīces platums 700 mm (skatiet montāžas pamācību, ierīces izmēri)	Ierīces platums 750 mm (skatiet montāžas pamācību, ierīces izmēri)
Atvilktnē uz stikla plaukta (skat. 9.5.1 Atvilktnē uz ierīces pamatnes vai stikla plaukta)	15 kg	--	23 kg
Augšējā atvāžamā atvilktnē	19 kg	19 kg	--

Ledus gabaliņu ražošana ar EasyTwist-Ice*	
Ilgums -18 °C temperatūrā	apm. 5,5 stundas
Ilgums ar ieslēgtu SuperFrost	apm. 3 stundas

Apgaismojums	
Energoefektivitātes klase ¹	Gaismas avots
Šim ražojumam ir viens vai vairāki energoefektivitātes klases G gaismas avoti.	Gaismas diode

¹ Ierīcei var būt gaismas avoti ar dažādām energoefektivitātes klasēm. Ir norādīta viszemākā energoefektivitātes klase.

11.2 Darbības trokšņi

Ierīce darbības laikā izdala dažādus darbības trokšņus.

- Ja ir **neliela dzesēšanas jauda**, ierīce darbojas ekonomiski, taču ilgāk. Skaļums ir **mazāks**.
- Ja ir **liela dzesēšanas jauda**, pārtikas produkti tiek ātrāk atdzesēti. Skaļums ir **lielāks**.

Piemēri:

- aktivizētās funkcijas (skat. 8.2 Ierīces funkcijas)
- darbojošs ventilators
- tikko ielikti pārtikas produkti
- augsta vides temperatūra
- ilgi atvērtas durvis

Trokšnis	Iespējamais cēlonis	Trokšņa veids
Klunkstēšana un šļakstīšanās	Aukstuma aģents plūst aukstuma kontūrā.	Normāls darba trokšnis
Šņākšana un sīkšana	Aukstuma aģents tiek iesmidzināts aukstuma kontūrā.	Normāls darba trokšnis
Dūkšana	Ierīce veic dzesēšanu. Skaļums ir atkarīgs no dzesēšanas jaudas.	Normāls darba trokšnis
Rūkoņa un šalkoņa	Darbojas ventilators.	Normāls darbības trokšnis
Klikšķināšana	Tiek ieslēgti un izslēgti komponenti.	Normāls pārslēgšanas trokšnis
Grabēšana un džinkstēšana	Ir aktīvi vārsti vai aizvari.	Normāls pārslēgšanas trokšnis

Trokšnis	Iespējamais cēlonis	Trokšņa veids	Novēršana
Vibrācija	Nepiemērota uzstādīšana	Kļūdainis trokšnis	Horizontāli nolīmeņojiet ierīci, izmantojot kājiņas.
Klabēšana	Aprīkojums, priekšmeti ierīces iekšienē	Kļūdainis trokšnis	Nofiksējiet aprīkojuma daļas. Atstājiet atstatumu starp priekšmetiem.

11.3 Tehniskais traucējums

Šīs ierīces konstrukcija un izgatavošanas veids nodrošina tās ilgstošu darbību un ekspluatācijas drošumu. Ja tomēr ierīces darbībā rodas kāds traucējums, pārbaudiet, vai traucējums nav izskaidrojams ar kādu vadības kļūdu. Šādā gadījumā...

jumā izdevumi par labošanu netiks kompensēti, pat ja nebūs beidzies garantijas laiks.

Turpmākos traucējumus varat novērst patstāvīgi.

11.3.1 Ierīces funkcija

Kļūda	Iemesls	Novēršana
Ierīce nedarbojas.	→ Ierīce nav ieslēgta.	▶ Ieslēdziet ierīci.
	→ Tīkla kontaktdakša nav kārtīgi iesprausta kontaktligzdā.	▶ Pārbaudiet tīkla kontaktdakšu.
	→ Kontaktligzdas drošinātājs nav kārtībā.	▶ Pārbaudiet drošinātāju.
	→ Strāvas padeves pārtraukums	▶ Turiet ierīci aizvērtu. ▶ Sargājiet pārtiku: Ilgstošāka elektrības padeves pārtraukuma gadījumā uzlieciet uz pārtikas aukstuma akumulatorus vai izmantojiet citu dzesēšanas ierīci. ▶ Atkusušus pārtikas produktus atkārtoti nesaldējiet.
	→ Vājstrāvas ierīces ligzda nav pareizi iesprausta ierīcē.	▶ Pārbaudiet vājstrāvas ierīces ligzdu.
Temperatūra nav pietiekami zema.	→ Ierīces durvis nav kārtīgi aizvērtas.	▶ Aizveriet ierīces durvis.
	→ Apkārtējās vides temperatūra ir par augstu.	▶ Problēmas risinājums: (skat. 1.2 Klimata klases)
	→ Ierīce tika pārāk bieži vai pārāk ilgi turēta atvērta.	▶ Nogaidiet, vai nepieciešamā temperatūra atkal noregulējas pati par sevi. Ja ne, tad vērsieties klientu servisā. (skat. 11.4 Klientu serviss)
	→ Bija ievietots pārāk liels daudzums svaigu pārtikas produktu, neieslēdzot SuperFrost.	▶ Problēmas risinājums: (skat. SuperFrost)
	→ Temperatūra ir nepareizi iestatīta.	▶ Iestatiet zemāku temperatūru un pēc 24 stundām pārbaudiet.
	→ Ierīce atrodas pārāk tuvu kādam siltuma avotam (plītij, apsildes avotam utt).	▶ Izmainiet ierīces vai siltuma avota atrašanās vietu.
Displejā parādītā temperatūra ir augstāka par faktisko temperatūru ierīcē.	→ Ierīces durvis bija ilgi atvērtas, un durvju trauksmes signāls tika automātiski aktivizēts. Kā rezultātā ierīce dzesējas spēcīgāk.	▶ Aizveriet ierīces durvis.
Durvju blīvējums ir bojāts, vai tas jānomaina citu iemeslu dēļ.	→ Durvju blīvējumu var nomainīt. To var nomainīt bez papildu palīginstrumentiem.	▶ Vērsieties klientu servisā. (skat. 11.4 Klientu serviss)
Ierīce ir apledojusi, vai veidojas kondensāts.	→ Durvju blīvējums var būt izslīdējis no rievās.	▶ Pārbaudiet, vai durvju blīvējums ir pareizi novietots rievā.
Ierīces ārējās virsmas ir siltas.*	→ Saldēšanas sistēmas siltumu lieto kondensāta nupieļaušanai.	▶ Tas ir normāli.

11.3.2 Aprīkojums

Kļūda	Iemesls	Novēršana
Nedeg iekšējais apgaismojums.	→ Ierīce nav ieslēgta.	▶ Ieslēdziet ierīci.
	→ Durvis bija atvērtas ilgāk par 15 minūtēm.	▶ Ja durvis ir atvērtas apmēram 15 minūtes, iekšējais apgaismojums izslēdzas automātiski.
	→ Ir bojāts LED apgaismojums vai pārsegs.	▶ Vērsieties klientu servisā. (skat. 11.4 Klientu serviss)

Ekspluatācijas izbeigšana

11.4 Klientu serviss

Vispirms pārbaudiet, vai varat kļūdu novērst pats (skat. 11 Palīdzība klientam) . Ja tas nav iespējams, tad vērsieties klientu servisā.

Adresi atradīsiet pievienotajā brošūrā «Liebherr serviss» vai tīmekļa vietnē home.liebherr.com/service.



BRĪDINĀJUMS

Nekvalificēts remonts!
Savainojumi.

- ▶ Remontdarbus un cita veida iejaukšanos ierīcē un elektropieslēgumā, kas nav konkrēti nosaukti nodaļā (skat. 10 Apkope) , ir jāveic tikai tehniskās apkopes dienestam.
- ▶ Uzticiet bojāto tīkla pieslēguma vadu nomainīt tikai ražotājam vai viņa klientu servisam, vai tamlīdzīgi kvalificētai personai.
- ▶ Ierīcēm ar vājstrāvas ierīces spraudni nomainītu drīkst veikt klients.

11.4.1 Sazināšanās ar klientu servisu

Pārlicinieties, vai ir sagatavota šāda ierīces informācija:

- Ierīces apzīmējums (modelis un rādītājs)
- Servisa Nr. (serviss)
- Sērijas Nr. (S-Nr.)
- ▶ Atlasiet ierīces informāciju displejā. (skat. Ierīces informācija)

-vai-

- ▶ Skatiet informāciju par ierīci datu plāksnītē. (skat. 11.5 Datu plāksnīte)
- ▶ Pierakstiet ierīces informāciju.
- ▶ Informējiet klientu servisu: Paziņojiet kļūdas un ierīces informāciju.
- ▶ Tas nodrošina ātru un mērķtiecīgu servisu.
- ▶ Izpildiet pārējās klientu servisa norādes.

11.5 Datu plāksnīte

Datu plāksnīte atrodas aiz atvilktnēm ierīces iekšpusē.

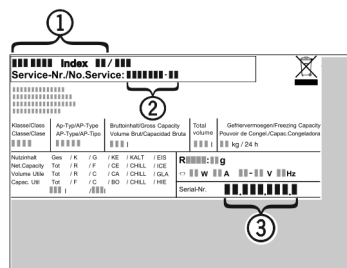


Fig. 178

- (1) Ierīces apzīmējums
 - (2) Servisa Nr.
 - (3) Sērijas Nr.
- ▶ Nolasiet informāciju no datu plāksnītes.

12 Ekspluatācijas izbeigšana

- ▶ Iztukšojiet ierīci.
- ▶ Izslēdziet ierīci. (skat. Ierīces izslēgšana un ieslēgšana)
- ▶ Atvienojiet tīkla kontaktdakšu no kontaktligzdas.
- ▶ Noņemiet vājstrāvas ierīces līgzdu pēc vajadzības: Atvienojiet vājstrāvas ierīces līgzdu no ierīces kontaktdakšas un vienlaikus pārvietojiet uz kreiso pusī un labo pusī.
- ▶ Notīriet ierīci. (skat. 10.8 Ierīces tīrīšana)
- ▶ Atstājiet durvis atvērtas, lai neveicinātu sliktu smaku rašanos.

13 Utilizācija

Pārlicinieties, vai ir izpildīti šādi priekšnoteikumi:

- Ir zināma pie ierīces redzamo simbolu nozīme. (skat. 1.14 Simboli uz ierīces)
- Ir zināmas utilizācijas norādes. (skat. 1.8 Utilizācija)

13.1 Ierīces sagatavošana utilizācijai

- ▶ Pārtrauciet ierīces ekspluatāciju. (skat. 12 Ekspluatācijas izbeigšana)

13.2 Ierīces ekoloģiski nekaitīga utilizācija



BRĪDINĀJUMS

Izplūstošs saldēšanas aģents un eļļa!
Ugunsgrēks. Ierīcē izmantotais saldēšanas aģents ir videi nekaitīgs, taču ugunsnedrošs. Ierīcē izmantotā eļļa arī ir ugunsnedroša. Izplūstošais saldēšanas aģents un eļļa atbilstoši augstas koncentrācijas un saskares ar ārēju siltuma avotu gadījumā var aizdegties.

- ▶ Nebojājiet saldēšanas aģenta kontūra un kompresora cauruļvadus.
- ▶ Ievērojiet norādes par ierīces transportēšanu. (skat. 3.5 Ierīces transportēšana)
- ▶ Nogādājiet ierīci nebojātā veidā.
- ▶ Utilizējiet ierīci atbilstoši norādēm.

Scan QR Code and find
digital operating and
installation instructions.



home.liebherr.com

20260429

7083936-00

Liebherr-Hausgeräte Marica E00D

Bezirk Plovdiv
4202 Radinovo
Bulgarien