

Käyttö- ja asennusohjeet



[home.liebherr.com/
fridge-manuals](https://home.liebherr.com/fridge-manuals)



















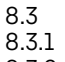
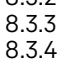




LIEBHERR

FI

ALKUPERÄISKÄYTTÖOHJE

LIEBHERR

Sisällys

1	Turvallisuustiedot ja varoitukset.....	3		SuperCool.....	24
1.1	Määräystenmukainen käyttö.....	3		PowerCool	25
1.2	Ilmastoluokat.....	3		SuperFrost.....	25
1.3	Käyttäjärühmä.....	3		PartyMode	26
1.4	Asennus ja käyttöönotto.....	4		HolidayMode.....	26
1.5	Laitteen turvallinen käsittely.....	4		SabbathMode.....	27
1.6	Puhdistus.....	4		E-Saver	27
1.7	Häiriöt, vauriot ja korjaukset.....	4		CleaningMode.....	28
1.8	Hävittäminen.....	4		Syötön lukitus.....	28
1.9	Vaatimustenmukaisuus.....	4		Muistutus.....	28
1.10	SVHC-aineet REACH-asetuksen mukaan.....	4		Lämpötilayksikkö.....	29
1.11	EPREL-tietokanta.....	4		Näytön kirkkaus.....	29
1.12	Open-Source-lisenssit.....	4		WLAN.....	29
1.13	Varaosat.....	4		Laitteen tiedot.....	30
1.14	Laitteessa olevat symbolit.....	5		Ohjelmisto.....	30
1.15	Varoitustasot.....	5		Sulatusjakson käynnistys.....	31
2	Laitteen yleiskuva.....	5		Ovihälytys.....	31
2.1	Toimituslaajuus.....	5		Esittelytila.....	31
2.2	Laitteen ja varusteiden yleiskuva.....	5		Palautus tehdasasetuksiin.....	32
2.3	SmartDevice.....	5		Ilmoitukset.....	32
3	Paikalleen asettaminen ja liittäminen.....	6	8.3	Yleiskatsaus varoituksista.....	32
3.1	Asennusehdot.....	6	8.3.1	Yleiskatsaus muistutuksista.....	33
3.2	Laitteen mitat.....	7	8.3.2	Varoitusten kuittaaminen.....	33
3.3	Ilmanvaihtovaatimukset.....	8	8.3.3	Yleiskatsaus muistutuksista.....	33
3.4	Liitäntämitat virransyöttöä varten.....	8	8.3.4	Muistutusten kuittaaminen.....	34
3.5	Laitteen kuljetus.....	8	9	Varustus.....	34
3.6	Laitteen poistaminen pakkauksesta.....	9	9.1	Oviteline.....	34
3.7	Oven käsisyyden vaihto.....	9	9.2	Hyllytasot.....	34
3.8	Seinävälikkeiden asennus*.....	16	9.3	Jaettava hyllytaso*.....	35
3.9	Laitteen sijoittaminen.....	16	9.4	VarioSafe *.....	35
3.10	Laitteen kohdistus.....	16	9.5	Vetolaatikot.....	38
3.11	Sijoittamisen jälkeen.....	16	9.6	Lokeron kansi EasyFresh-Safe.....	38
3.12	Useiden laitteiden paikalleen asettaminen.....	17	9.7	Lasilevyt.....	39
3.13	Laitteen integroiminen keittiökaapistoon.....	17	9.8	EasyTwist-Ice*.....	39
3.14	Pakkauksen hävittäminen.....	18	9.9	VarioSpace.....	40
3.15	Laitteen kytkeminen verkkovirtaan.....	18	9.10	Pullonpidike.....	40
4	Touch-näytön toiminta.....	19	9.11	Kylmäakku*.....	40
4.1	Navigointi ja symbolien selitykset.....	19	9.12	FlexCube*.....	41
4.2	Valikot.....	19	10	Huolto.....	41
4.3	Lepotila.....	20	10.1	FreshAir-aktiivihiihisuodatin.....	41
5	Käyttöönotto.....	20	10.2	Pullonpitimen poistaminen / asettaminen*.....	42
5.1	Laitteen kytkeminen päälle (ensimmäinen käyttöönotto).....	20	10.3	Ovitelineen purkaminen osiin*.....	42
5.2	EasyTwist-Icen käyttöönotto*.....	20	10.4	Ovitelineen kokoaminen*.....	42
6	Säilytys.....	20	10.5	Vetojärjestelmien purkaminen/asennus.....	42
6.1	Säilytystä koskevia ohjeita.....	20			
6.2	Jääkaappiosa.....	21			
6.3	EasyFresh	21			
6.4	Pakastinosa.....	21			
6.5	Varastointiajat.....	21			
7	Energian säästäminen.....	22			
8	Käyttö.....	22			
8.1	Käyttö- ja näyttöelementit.....	22			
8.1.1	Status-näyttö.....	22			
8.1.2	Näytön symbolit.....	22			
8.2	Laitteen toiminnot.....	22			
8.2.1	Ohjeita laitteen toimintoihin.....	22			
	Laitteen kytkeminen pois ja päälle.....	22			
	Lämpötilavyöhykkeen kytkeminen pois ja päälle... 23				
	Lämpötila.....	23			
	D-Value*.....	24			

10.6	Lokeron kansi EasyFresh-Safe.....	43
10.7	Laitteen sulattaminen.....	43
10.8	Laitteen puhdistaminen.....	43
11	Asiakasneuvonta.....	46
11.1	Tekniset tiedot.....	46
11.2	Käyttöäännet.....	46
11.3	Tekniset häiriöt.....	46
11.4	Asiakaspalvelu.....	48
11.5	Tyypikilpi.....	48
12	Poistaminen käytöstä.....	48
13	Hävittäminen.....	48
13.1	Laitteen valmisteleminen hävitystä varten.....	48
13.2	Laitteen hävittäminen ympäristöstävällisesti.....	48

Valmistaja kehittää jatkuvasti kaikkia tyyppejään ja mallejaan. Toivomme että ymmärrät, että sen vuoksi pidätämme oikeuden muutoksiin muodon, varustuksen ja tekniikan suhteen.

Symboli	Selitys
	Tutustu käyttöohjeeseen Parhaiten pääset sinuiksi uuden laitteesi kanssa lukemalla tämän käyttöohjeen huolellisesti läpi.
	Lisätietoja on internetissä Täydentäviä tietoja sisältävä digitaalinen ohjekirja ja muita kieliversioita on ladattavissa internetissä skannaamalla ohjekirjan etusivulla oleva QR-koodi tai kirjoittamalla huolto-numero osoitteessa home.liebherr.com/fridge-manuals . Huolto-numero on merkitty tyypikilpeen:  <i>Fig. Esimerkkikuva</i>
	Laitteen tarkastaminen Tarkasta kaikki osat kuljetusvaurioiden varalta. Jos sinulla on valituksen aiheita, käänny jälleenmyyjän tai asiakaspalvelun puoleen.
	Poikkeukset Tämä käyttöohje koskee useita malleja. Poikkeukset ovat sen vuoksi mahdollisia. Kappalet, jotka koskevat ainoastaan tiettyjä laitteita, on merkitty tähdellä (*).
	Toimintaohjeet ja toiminnan tulokset Toimintaohjeet on merkitty symbolilla ▶. Toiminnan tulokset on merkitty symbolilla ▷.
	Videot Laitteita koskevia videoita voi katsoa YouTube-kanavalta, Liebherr-Hausgeräte.

Open-Source-lisenssit:

Laitte sisältää ohjelmistokomponentteja, jotka käyttävät Open-Source-lisenssejä. Tiedot käytettävistä Open-Source-lisensseistä voi hakea täältä: home.liebherr.com/open-source-licences

Nämä käyttöohjeet koskevat seuraavia laitteita:

CN...*	50.. / 52.. / 57.. / 76.. / 77..*
--------	-----------------------------------

KGN...*	52Z03 / 57Z03*
KGN...*	52Vc03 / 52Vd03 / 57Vc03 / 57Vd03 / 57Va03*
KGN..*	1863 / 2063*
KGN*	52Vc03*
KGN*	52Vb03*

Vihje

Jos laitteen nimikkeessä on N, kyseessä on NoFrost-laite.*

1 Turvallisuustiedot ja varoitukset

Säilytä näitä käyttäjätietoja huolellisesti, jotta niihin voidaan tutustua myöhemmin tarpeen vaatiessa.

Luovuta nämä käyttäjätiedot laitteen mukana sen seuraavalle omistajalle, jos myyt laitteen.

Laitteen käyttämiseksi asianmukaisesti ja turvallisesti on nämä käyttäjätiedot luettava huolellisesti ennen asennusta ja käyttöä. Noudata aina niissä olevia ohjeita, turvallisuusohjeita ja varoituksia. Ne ovat tärkeitä laitteen turvallisen ja moitteettoman asennuksen ja käytön kannalta.

1.1 Määräystenmukainen käyttö

- Tämä laite on suunniteltu kotikäyttöön ja vastaaviin käyttöolosuhteisiin, kuten esim.:
 - henkilökuntakeittiöt liikkeissä, toimistoissa ja muilla työpaikoilla
 - maatilat ja vieraiden käytössä olevat tilat hotelleissa, motelleissa ja muissa majoituspaikoissa
 - bed and breakfast -majoitukset
 - catering-palvelut ja sitä vastaavat palvelut tukkukaupassa
- Muut käyttökohteet:
 - Kaikki muut käyttötavat ovat kiellettyjä.

1.2 Ilmastoluokat

Laitte on tarkoitettu käytettäväksi ilmastoluokasta riippuen määrättyjen ympäristön lämpötilarajojen sisällä. Laitteelle määritetty ilmastoluokka on merkitty tyypikilpeen.

Vihje

- ▶ Moitteettoman toiminnan varmistamiseksi on ilmoitettuja ympäristön lämpötiloja noudatettava.

Ilmastoluokka	seuraavia ympäristön lämpötiloja varten
SN	10 °C – 32 °C
N	16 °C – 32 °C
ST	16 °C – 38 °C
T	16 °C – 43 °C
SN-ST	10 °C – 38 °C
SN-T	10 °C – 43 °C

1.3 Käyttäjärühmä

- Yli 8-vuotiaat lapset ja henkilöt, joiden fyysinen, sensorinen tai henkinen toimintakyky on alentunut tai joilla on puutteellinen kokemus tai tiedot, voivat käyttää tätä laitetta, jos heitä valvotaan tai jos heille on annettu opastusta laitteen turvallisesta käsittelystä ja niistä vaaroista, mitä laitteen käyttöön liittyy.
- Lapset eivät saa leikkiä laitteen kanssa.

Turvallisuustiedot ja varoitukset

- Lapset eivät saa suorittaa puhdistustöitä eikä käyttäjälle kuuluvia huoltotöitä ilman valvontaa.
- 3-8-vuotiaat lapset saavat täyttää ja tyhjentää laitetta.

1.4 Asennus ja käyttöönotto

- Laitteen saa asettaa paikalleen ja liittää vain käyttöohjeissa olevien ohjeiden mukaan.
- Älä sulje laitteen kotelossa tai asennuskotelossa olevia tuuletusaukkoja.
- Älä vahingoita virtajohtoa. Älä käytä laitetta, jos sen virtajohto on vioittunut.
- Älä sijoita siirrettäviä moniliitäntäpistorasioita tai muuntimia laitteen takapuolelle.
- Pistorasian on oltava helposti käsiteltävissä, jotta laite voidaan hätätapauksessa nopeasti kytkeä irti virrasta. Sen on sijaittava laitteen takapuolen alueen ulkopuolella.

1.5 Laitteen turvallinen käsittely

- Älä säilytä laitteessa räjähdysvaarallisia aineita, kuten esimerkiksi palavalla ponnekaasulla täytettyjä aerosolipulloja. Nämä ponnekaasut tunnustaa niiden painetusta tuoteselosteesta tai liekkisymbolista. Sähköosat voivat sytyttää mahdollisesti ulos purkautuvan kaasun.
- Pidä palavat kynttilät, lamput ja muut avotulen sisältävät esineet loitolla laitteesta, jotta ne eivät sytytä laitetta palamaan.
- Säilytä alkoholijuomia tai muita alkoholipitoisia aineita vain suljetuissa säiliöissä. Sähköosat voivat sytyttää mahdollisesti ulos purkautuvan alkoholin.
- Vältä jatkuvaa ihokosketusta kylmien pintojen tai kylmien tuotteiden / pakasteiden kanssa. Suojaudu käyttämällä esim. käsineitä.
- Laitteen sisältämä kylmäaine (tiedot tyyppikilvessä) on ympäristöystävällistä, mutta palamiskykyistä. Haihtuva kylmäaine voi syttyä.
 - Älä vahingoita kylmäpiiriä.
 - Älä käytä laitteen sisäpuolella syttymislähteitä.
 - Älä käytä sähkölaitteita laitteen sisätilassa (esim. höyrypesureita, lämmityslaitteita).
 - Jos kylmäainetta haihtuu: Poista avotuli tai syttymislähteet vuotokohdan läheltä. Tuuleta huonetila hyvin. Ilmoita asiasta asiakaspalveluun.
- Avaa ovi vain lyhyeksi aikaa. Näin estetään lämpötilan nousu laitteen sisätilassa.
- Kun avaat ja suljet ovea, älä laita sormiasi oven ja laitteen väliin. Sormet voivat jäädä puristuksiin.
- Lämpimimmän alueen lämpötila-arvo voi olla korkeampi kuin asetettu lämpötila-arvo.

Laitteet, joissa on vesisäiliö:

- Täytä EasyTwist-Ice-veisisäiliö vain juomavedellä, jotta vältetään saastuneen veden aiheuttama myrkytys.*

1.6 Puhdistus

- Pinnat, jotka voivat koskea elintarvikkeisiin, on puhdistettava säännöllisesti.
- Puhdista sulamisveden poistokanava säännöllisesti.
- Älä käytä sulatustoiminnon nopeuttamiseksi sähkölämmittäjiä tai höyrypuhdistuslaitteita, avotulta tai sulatussuihkeita.
- Älä poista jäätä terävillä esineillä.

1.7 Häiriöt, vauriot ja korjaukset

- Jos laitteen virtajohto on vahingoittunut, virtajohto on vaihdettava.

- Korjaukset ja laitteen muutokset on aina teetettävä asiakaspalvelun henkilöstöllä tai muulla asianmukaisen koulutuksen omaavalla ammattihenkilöllä.
- Jos laitteessa on häiriöitä ja/tai vikoja, vedä verkkovirran pistoke irti tai kytke sulake pois. Kun vedät virtapistokkeen irti, pidä aina kiinni pistokkeesta. Älä vedä johdosta.

1.8 Hävittäminen

- Laite sisältää käyttökelpoisia materiaaleja ja se on merkitty vastaavalla symbolilla. (katso 1.14 Laitteessa olevat symbolit)
 - Älä hävitä laitetta talousjätteen mukana.
 - Hävitä laite veloituksetta toimittamalla sen paikallisen kierrätyskeskuksen luokan 1 keräyssäiliöön.
 - Uutta laitetta ostettaessa vanha laite voidaan palauttaa veloituksetta kauppiaille.
 - Ota selvää palautusmahdollisuuksista.
- Laite voi sisältää henkilökohtaisia tietoja.
 - Poista henkilökohtaiset tiedot ennen hävittämistä.
- Laite sisältää kylmäainetta (tiedot tyyppikilvessä) ja öljyä. Laitteen sisältämä kylmäaine on ympäristöystävällistä, mutta palamiskykyistä. Laitteen sisältämä öljy myös palamiskykyistä. Haihtuva kylmäaine ja öljy voivat suurina pitoisuuksina ja ulkoisen lämmönlähteen vaikutuksesta syttyä.
 - Älä vahingoita kylmäpiiriä.
 - Hävitä laite vain käyttöohjeissa olevien ohjeiden mukaan.

1.9 Vaatimustenmukaisuus

Kylmäainepiirin tiiviys on tarkastettu. Laite vastaa voimassa olevia turvallisuusmääräyksiä ja asiaankuuluvia direktiivejä. EU-vaatimustenmukaisuusvakuutuksen täydellinen teksti on luettavissa seuraavassa internet-osoitteessa: www.Liebherr.com

1.10 SVHC-aineet REACH-asetuksen mukaan

- Seuraavasta linkistä voit tarkistaa, sisältääkö oma laiteesi SVHC-aineita REACH-asetuksen mukaan: <https://go.liebherr.com/z3eewm>

1.11 EPREL-tietokanta

- 1. maaliskuuta 2021 lähtien energiamerkintää ja ekologisen suunnittelun vaatimuksia koskevat tiedot löytyvät eurooppalaisesta tietokannasta (EPREL). Tuotetietokantaan pääsee seuraavan linkin kautta: <https://eprel.ec.europa.eu/>. Siinä sinua kehoitetaan kirjoittamaan mallitunniste. Mallitunnisteen voi tarkistaa tyyppikilvestä.

1.12 Open-Source-lisenssit

- Laite sisältää ohjelmistokomponentteja, jotka käyttävät Open-Source-lisenssejä. Tiedot käytettävistä Open-Source-lisensseistä voi hakea täältä: home.liebherr.com/open-source-licences

1.13 Varaosat

- Varaosia kokoonpanon toimintaosia varten ja varastoitavia osia on saatavana 15 vuoden ajan.

1.14 Laitteessa olevat symbolit

	Tämä symboli voi olla kompressorissa. Se koskee kompressorissa olevaa öljyä ja kiinnittää huomiota seuraavaan vaaraan: Voi aiheuttaa kuoleman, jos sitä niellään tai jos sitä pääsee hengitysteihin. Tällä ohjeella on merkitystä vain kierrätyksen kannalta. Normaalkäytössä vaaraa ei ole. Älä poista tätä symbolia.
	Varoitus: Tulipalovaara palovaarallisten aineiden vuoksi. Tämä symboli on kompressorissa ja se voi sen lisäksi olla muissa laitteen kohdissa. Tämä symboli varoittaa palovaarallisista aineista. Älä poista tätä symbolia.
	Tämä tai vastaava symboli voi olla laitteen takapuolella. Se kiinnittää huomiota siihen, että ovessa ja/tai kotelossa on tyhjiöeristyslevyt (VIP) tai perliittilevyt. Tällä ohjeella on merkitystä vain kierrätyksen kannalta. Älä poista tätä symbolia.
	Tämä symboli on tyyppikilvessä. Se kiinnittää huomiota siihen, että laite sisältää arvokkaita materiaaleja ja että laitetta ei saa hävittää talousjätteen mukana. (katso 1.8 Hävittäminen)

1.15 Varoitusastot

	VAARA	Merkitsee välittömän vaaran muodostavaa tilannetta, joka johtaa kuolemaan tai vakaviin ruumiinvammoihin, jos sitä ei vältetä.
	VAROITUS	Merkitsee vaarallista tilannetta, joka voi johtaa kuolemaan tai vakaviin ruumiinvammoihin, jos sitä ei vältetä.
	VARO	Merkitsee vaarallista tilannetta, joka voi johtaa lieviin tai keskisuurin ruumiinvammoihin, jos sitä ei vältetä.
HUOMIO		Merkitsee vaarallista tilannetta, joka voi johtaa aineellisiin vahinkoihin, jos sitä ei vältetä.
Ohje		Merkitsee hyödyllisiä ohjeita ja vihjeitä.

2 Laitteen yleiskuva

2.1 Toimituslaajuus

Tarkasta kaikki osat kuljetusvahinkojen varalta. Kun haluat esittää valituksen, ota yhteyttä jälleenmyyjään tai asiakaspalveluun. (katso 11.4 Asiakaspalvelu)

Toimitukseen kuuluvat seuraavat osat:

- pystyasentoinen laite
- varustus (mallista riippuen)
- asennusmateriaali (mallista riippuen)
- "Quick Start Guide"
- "Installation Guide"

2.2 Laitteen ja varusteiden yleiskuva

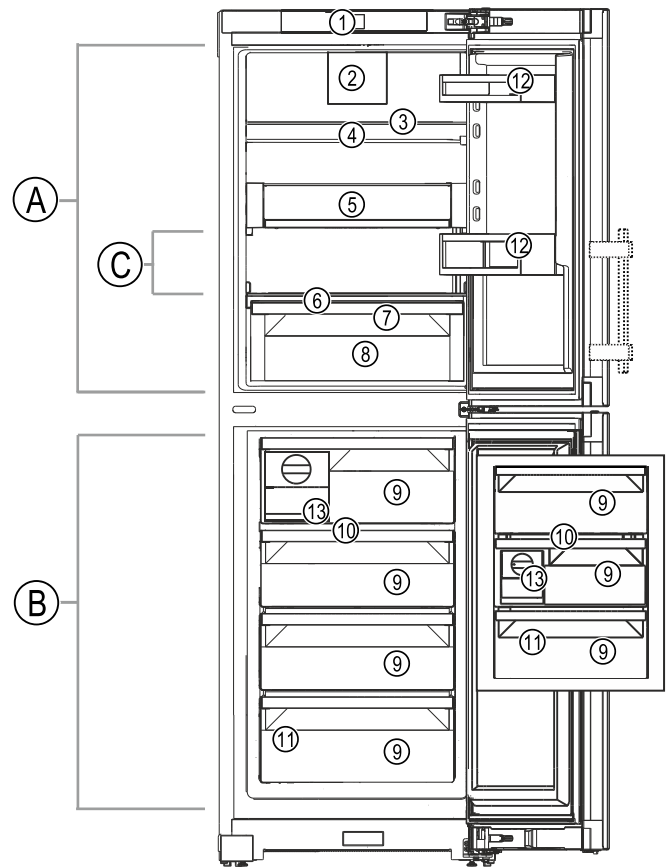


Fig. 1 Esimerkkikuva

Lämpötila-alue

- (A) Kylmäosa
(B) Pakastinosa
(C) Kylmin alue

Varustus

- (1) Käyttöelementit
(2) Tuuletin, jossa on FreshAir-aktiivihillisuodatin
(3) Jaettava säilytysshylly*
(4) Säilytysshyllyt
(5) VarioSafe*
(6) Lokeron kansi EasyFresh-Safe
(7) Sulamisveden poistokanava
(8) EasyFresh-Safe
(9) Säilytyslokero
(10) VarioSpace
(11) Tyyppikilpi
(12) Oviteline
(13) EasyTwist-Ice*

2.3 SmartDevice

SmartDevice on jääkaappipakastimesi verkotusratkaisu.

Jos laitteesi on SmartDevice-yhteensopiva tai siihen soveltuva, voit liittää laitteesi nopeasti ja helposti WLAN-verkkoosi. SmartDevice-sovelluksella voit käyttää laitettasi mobiiliin päätelaitteen kautta. SmartDevice-sovelluksessa saatavillasi on lisätoimintoja ja asetusmahdollisuuksia.

SmartDevice-yhteyden soveltuva laite:

Laitteen ominaisuudet soveltuvat SmartDeviceBox-toiminnon kanssa yhteen. Sinun tulee ensin hankkia ja asentaa SmartDeviceBox. Laitteen yhdistäminen WLAN-verkkoon vaatii SmartDevice-sovelluksen lataamisen.

SmartDevice-lisätietoja:

smartdevice.liebherr.com

Paikalleen asettaminen ja liittäminen

SmartDeviceBox saatavilla Liebherr-Hausgeräte-kaupasta:

home.liebherr.com/shop/de/deu/smartdevicebox.html

SmartDevice-sovelluksen lataaminen:



Kun SmartDevice-sovellus on asennettu ja määritetty, laite voidaan SmartDevice-sovelluksen ja laitteen WLAN-toiminnon avulla (katso WLAN) yhdistää käytössäsi olevaan WLAN-verkkoon.

Vihje

SmartDevice-toiminto ei ole käytettävissä seuraavissa maissa: Venäjä, Valkovenäjä, Kazakstan.

Et voi käyttää SmartDeviceBoxia.

3 Paikalleen asettaminen ja liittäminen

3.1 Asennusehdot

Asennusehdot ovat ratkaisevan tärkeitä sen varmistamiseksi, että laitetta voidaan käyttää turvallisesti, tehokkaasti ja häiriöttömästi.

- Noudata kaikkia turvallisuusohjeita.
- Huomioi asennuspaikka ja sijainti tilassa.



VAROITUS

Palovaara väärän asennuksen vuoksi!

Jos virtajohto tai pistoke koskettaa laitteen takaosaa, laitteen tärinä voi vahingoittaa virtajohtoa tai pistoketta ja aiheuttaa oikosulun.

- Varmista, ettei mikään virtajohto jää puristuksiin laitteen alle, kun asennat laitetta.
- Pystytä laite siten, että se ei kosketa pistotulppaa tai verkkojohtoa.
- Älä kytke mitään laitteita laitteen takana oleviin pistorasioihin.
- Monipistorasioita tai jakelurimoja ja muita elektronisia laitteita (kuten halogeenimuuntajia) **ei saa** sijoittaa laitteen takaosaan ja käyttää siellä.



VAROITUS

Kosteudesta johtuva palovaara!

Jos jännitteelliset osat tai verkkojohto kostuvat, siitä voi seurata oikosulku.

- Laite on tarkoitettu käytettäväksi sisätiloissa. Sitä ei saa käyttää ulkotiloissa tai paikassa, jossa se on alltiina kosteudelle tai roiskevedelle.



VAROITUS

Kylmäaine- tai öljyvuoto!

Palovaara. Laitteen sisältämä kylmäaine on ympäristöystävällistä, mutta syttyvää. Laitteen sisältämä öljy on myös syttyvää. Ulos vuotanut kylmäaine tai öljy voi syttyä palamaan riittävän suurina pitoisuuksina ja joutuessaan kosketuksiin ulkoisen lämmönlähteen kanssa.

- Älä vahingoita kylmäainepiirin putkia tai kompressoria.

3.1.1 Asennuspaikka

- Laitteen saa asettaa paikalleen ja liittää vain sisätiloissa.
- Optimaalinen asennuspaikka on kuiva ja hyvin tuuletettu tila.
- Jos laite asennetaan erittäin kosteaan ympäristöön, laitteen ulkopuolelle voi muodostua kondensaatiovettä. Huolehdi aina asennuspaikan riittävästä tulo- ja poistoilmanvaihdosta.
- Mitä enemmän kylmäainetta laite sisältää, sitä suuremman pitää sen tilan olla, jossa laite on. Liian pienissä tiloissa vuoto voi johtaa palamiskykyisen kaasuilmasoksen syntymiseen. 8 g kylmäainetta vaatii vähintään 1 m³ kokoisen sijoitustilan. Sisältyvän kylmäaineen tiedot ovat laitteen sisäpuolella olevassa tyyppikilvessä.
- Asennuspaikan lattian on oltava vaakasuora ja tasainen.

3.1.2 Sijainti tilassa

- Laitetta ei saa asettaa alttiiksi suoralle auringonvalolle eikä lämmittimen tai vastaavan viereen.
- Laite voidaan asettaa suoraan uunin viereen.
- Jos laite asetetaan suoraan uunin viereen, energiankulutus voi kasvaa jonkin verran. Se riippuu uunin käytöstä ja käytön intensiivisyydestä.
- Asenna laite siten, että sen takapuoli ja oheiset seinävälkkeet, jos niitä käytetään (katso alta), ovat suoraan vasten seinää.*
- Aseta laite aina siten, että takapuoli on suoraan vasten seinää.*
- Käyttö räjähdysvaarallisilla alueilla ei ole sallittua.

3.1.3 Integroiminen keittiökaapistoon

- Laite voidaan asentaa keittiökaapistoon. (katso 3.13 Laitteen integroiminen keittiökaapistoon)

3.2 Laitteen mitat

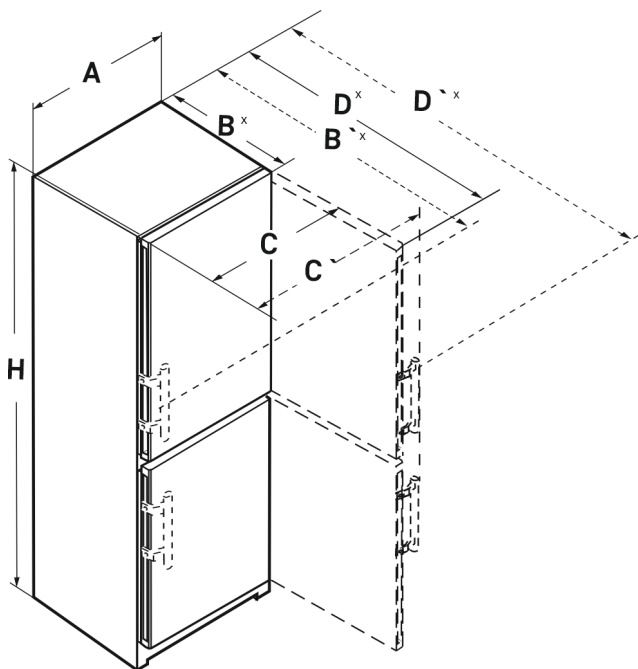


Fig. 2

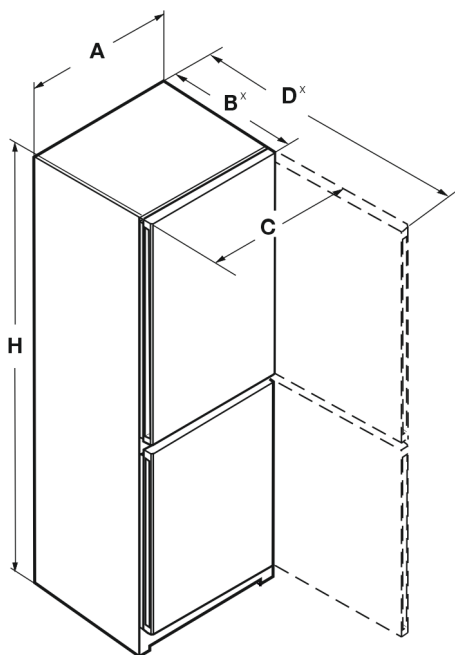


Fig. 2

CN.. 50..*	
A (mm)	597
B (mm)	675 ^x
C (mm)	609
D (mm)	1217 ^x
H (mm)	1655

C(B)N.. 52..(i) / KGN.. 52Vd03 / KGN.. 52Vc03 / KGN.. 52Z03 / KGN.. 1863 *	
A (mm)	597
B (mm)	675 ^x
C (mm)	609

C(B)N.. 52..(i) / KGN.. 52Vd03 / KGN.. 52Vc03 / KGN.. 52Z03 / KGN.. 1863 *	
D (mm)	1217 ^x
H (mm)	1855

C(B)N.. 57..(i) / KGN.. 57Vd03 / KGN.. 57Vc03 / KGN.. 2063 / KGBNex 2060 bda / KGBNeu 2060 sda*	
A (mm)	597
B (mm)	675 ^x
C (mm)	609
D (mm)	1217 ^x
H (mm)	2015

CNg.. 57..*	
A (mm)	597
B (mm)	682 ^x
C (mm)	609
D (mm)	1217 ^x
H (mm)	2015

CN.. 77..*	
A (mm)	747
B (mm)	675 ^x
C (mm)	759
D (mm)	1367 ^x
H (mm)	2015

CN.. 52..*	
A (mm)	597
B (mm)	675 ^x
B` (mm)	719 ^x
C (mm)	609
C` (mm)	654
D (mm)	1215 ^x
D` (mm)	1222 ^x
H (mm)	1855

C(B)N.. 57..*	
A (mm)	597
B (mm)	675 ^x
B` (mm)	719 ^x
C (mm)	609
C` (mm)	654
D (mm)	1215 ^x
D` (mm)	1222 ^x
H (mm)	2015

^x Oheisilla seinävälikkeillä varustetuissa laitteissa mitataan lisätään 15 mm (katso 3.8 Seinävälikkeiden asennus*) .

Paikalleen asettaminen ja liittäminen

3.3 Ilmanvaihtovaatimukset

HUOMIO

Vaurioitumisvaara laitteen ylikuumentuessa riittämättömän ilmanvaihdon vuoksi!
Kompressorit voi vaurioitua, jos ilmanvaihto on liian vähäistä.
► Varmista, että ilmanvaihto on riittävä.
► Ota huomioon ilmanvaihdolle asetetut vaatimukset.

Kun laite integroidaan keittiökaapistoon, seuraavia ilmanvaihtovaatimuksia on ehdottomasti noudatettava:*

- Yleisesti pätee: mitä suurempi ilmanpoistoaukon läpimitta, sitä vähemmän energiaa laite kuluttaa.*

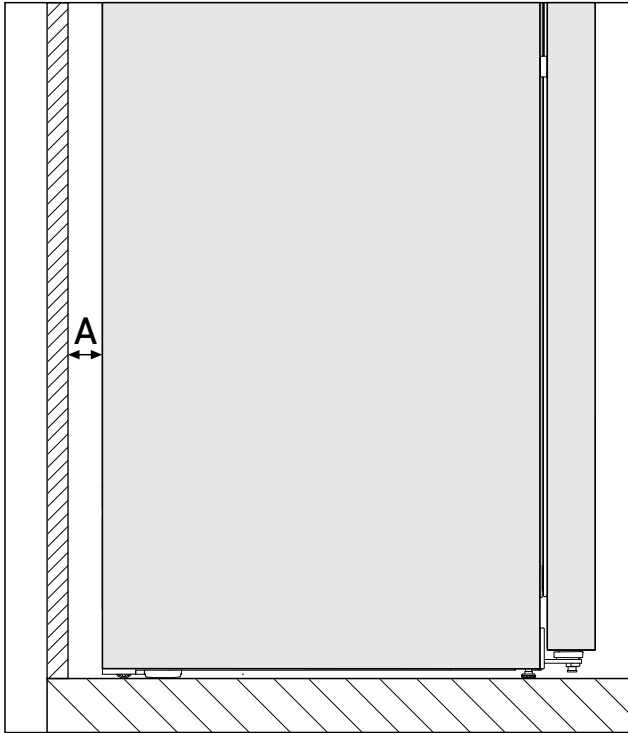


Fig. 3*

Etäisyys seinästä A*
25 mm*

Energiankulutus on määritetty, kun laitteen takapuolen ja seinän välinen etäisyys on Fig. 3 (A). Jos etäisyys seinästä on alle Fig. 3 (A), se ei vaikuta laitteen toimintakykyyn, mutta energiankulutus kasvaa hieman, jos etäisyys seinästä on pieni.*

3.4 Liitäntämitat virransyöttöä varten

Virransyötön liitäntä on laitteen takapuolella. Jotta laite voidaan liittää turvallisesti, on varmistettava, että seuraavat vaatimukset täyttyvät:

- ❑ Tarvittavat mitat virransyötön liittämistä varten ovat tiedossa ja niitä noudatetaan. Katso alla oleva taulukko.
- ❑ Liittäminen virransyöttöön tehdään ohjekirjan mukaan. (katso 3.15 Laitteen kytkeminen verkkovirtaan)

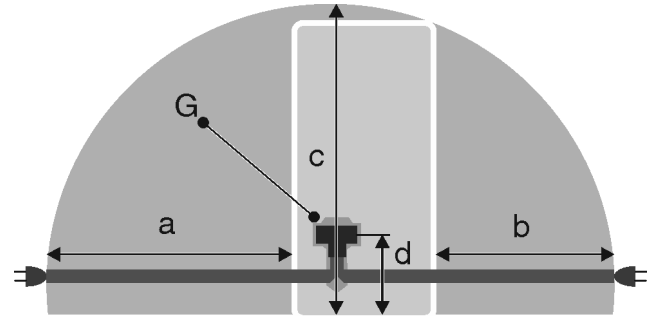


Fig. 4 Jääkaappi-/pakastinyhdistelmä / pakastinlaitteet / koko tila-BioFresh-laitteet

- (a) Virtajohdon suurin käytettävissä oleva pituus
- (b) Virtajohdon suurin käytettävissä oleva pituus
- (c) Virtajohdon suurin käytettävissä oleva pystysuuntainen pituus
- (d) Laitteipistokkeen etäisyys lattiasta
- (G) Laitteipistoke

600 mm leveät laitteet:*	
a	~ 1800 mm
b	~ 1400 mm
c	~ 2100 mm
d	~ 200 mm

750 mm leveät laitteet:*	
a	~ 1725 mm
b	~ 1325 mm
c	~ 2100 mm
d	~ 200 mm

3.5 Laitteen kuljetus

3.5.1 Laitteen kuljetus ennen ensimmäistä käyttöönottoa

Varmista, että seuraavat edellytykset täyttyvät:

- ❑ Laite on pakattu.
- ❑ Laite on pystyasennossa.

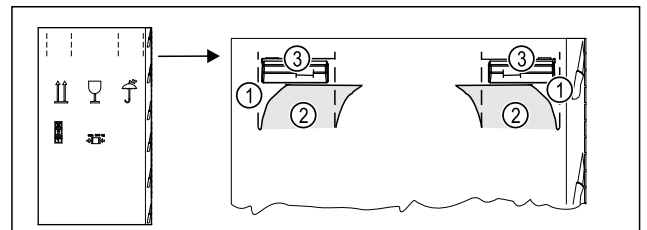


Fig. 5

- Paina pakkauspahvi ylhäällä rei'itykseen Fig. 5 (1).
- Vedä sisään painetut kielekkeet Fig. 5 (2) ulos.
- Kantokahva Fig. 5 (3) on näkyvissä oikealla ja vasemmalla.
- Pitele laitetta kantokahvoista Fig. 5 (3).
- Laitetta on kuljetettava kahden henkilön yhteistyönä.
- Pura laite pakkauksesta. (katso 3.6 Laitteen poistaminen pakkauksesta)

3.5.2 Laitteen kuljetus ensimmäisen käyttöönoton jälkeen

Huomioi seuraavat ohjeet kuljettaessasi tai siirtäessäsi laitetta uudelleen ensimmäisen käyttöönoton jälkeen.

Varmista, että seuraavat edellytykset täyttyvät:

- Laite on tyhjennetty.
- Laite on pystyasennossa.
- Laite, jossa on ovi/ovet: Ovi on varmistettu tahatonta avautumista vastaan.
- Laite, jossa on ulosvetovaunu: Ulosvetovaunu on varmistettu tahatonta avautumista vastaan.
- Laite, jossa on säätöjalat: Säätöjalat on kierretty sisään.

► Pitele laitetta kantokahvoista.

► Laitetta on kuljetettava kahden henkilön yhteistyönä.

Kuljetuksen jälkeen:

- Kiinnitä laitteessa olevat säätöjalat ulos.
- Suuntaa laite. (katso 3.10 Laitteen kohdistus)

3.6 Laitteen poistaminen pakkauksesta

Jos laite on vaurioitunut, on välittömästi – ennen sen liittämistä – otettava yhteyttä laitteen toimittajaan.

- Tarkasta laite ja pakkaus kuljetusvaurioiden varalta. Käänny välittömästi tavarantoimittajan puoleen, jos havaitset joitakin vaurioita.
- Poista kaikki sellaiset materiaalit laitteen takaa tai sivuilta, jotka voisivat haitata asianmukaista sijoitusta tai ilmanvaihtoa.
- Poista kaikki laitteen suojakalvot. Älä käytä tähän teräväkärkisiä tai -reunaisia esineitä!

3.7 Oven kätsisyyden vaihto

Työkalu

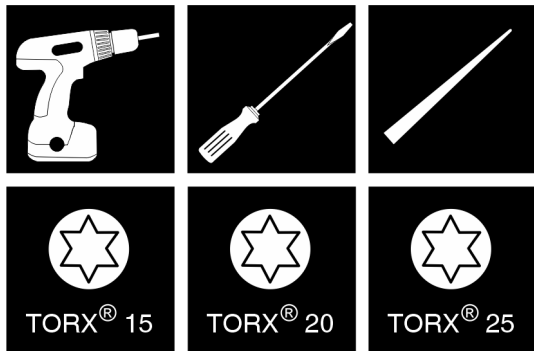


Fig. 6

HUOMIO

Vaurioitumisvaara oven törmäämisen vuoksi!
Laitteen vahingoittuminen Side-by-Side-kokoonpanossa.
Jos kaksi laitetta sijoitetaan vierekkäin määrättyyn Side-by-Side-kokoonpanoon, molempien laitteiden ovivaste on määritetty tehtaalla.
► Side-by-Side-kokoonpano: Älä vaihda ovivastetta.

Laitteille, joissa ei ole sulkeutumismaimenninta, ovat voimassa kohdat:

- Laitteille, joissa ei ole sulkeutumismaimenninta
- Kaikille laitteille

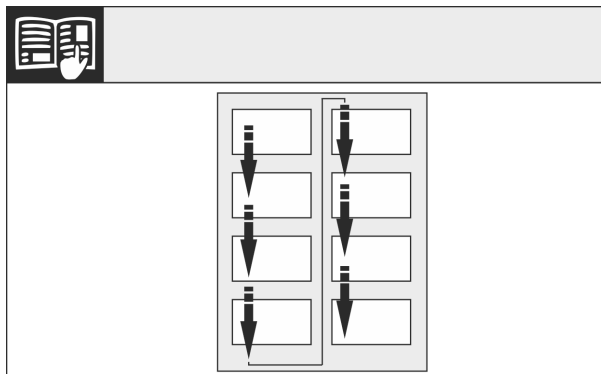


Fig. 7

Ota huomioon lukusuunta.

3.7.1 Ovitelineen tyhjentäminen

- Ota elintarvikkeet pois ovitelineistä.
- Elintarvikkeet eivät putoa ovesta, kun ovi irrotetaan.

3.7.2 Laitteet, joissa ei ole sulkuvaimenninta: Kansien poistaminen

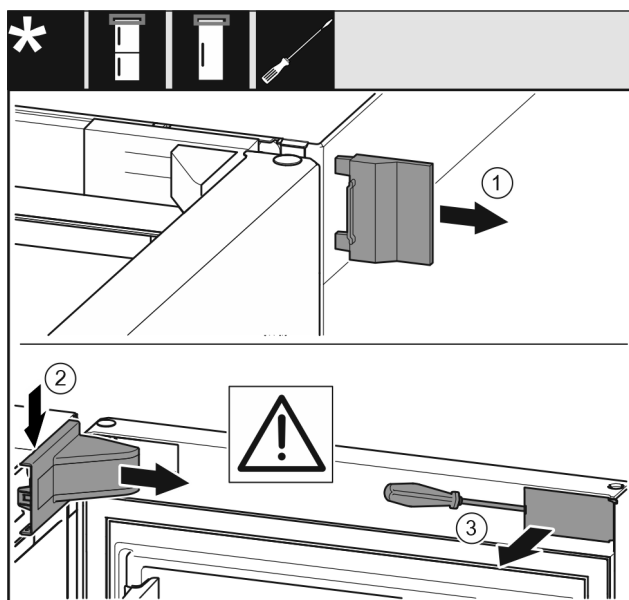


Fig. 8

- Avaa ovi.
- Poista ulompi kansi (1).
- Vapauta laakerijalustan suojuus (2) lukituksesta ja poista se.

HUOMIO

Vaurioitumisvaara ruuvimeisselin vuoksi!
Jos ovitiiviste vahingoittuu, ovi ei sulkeudu oikein ja jäädytys ei riitä.
► Käytä ruuvimeisseliä varovaisesti apuvälineenä.
► Älä vahingoita ovitiivistettä ruuvimeisselillä.

- Irrota kansi (3) ruuvimeisselillä oven ulkopuolelta ja käännä sivulle.

Paikalleen asettaminen ja liittäminen

3.7.3 Ylemmän oven irrottaminen

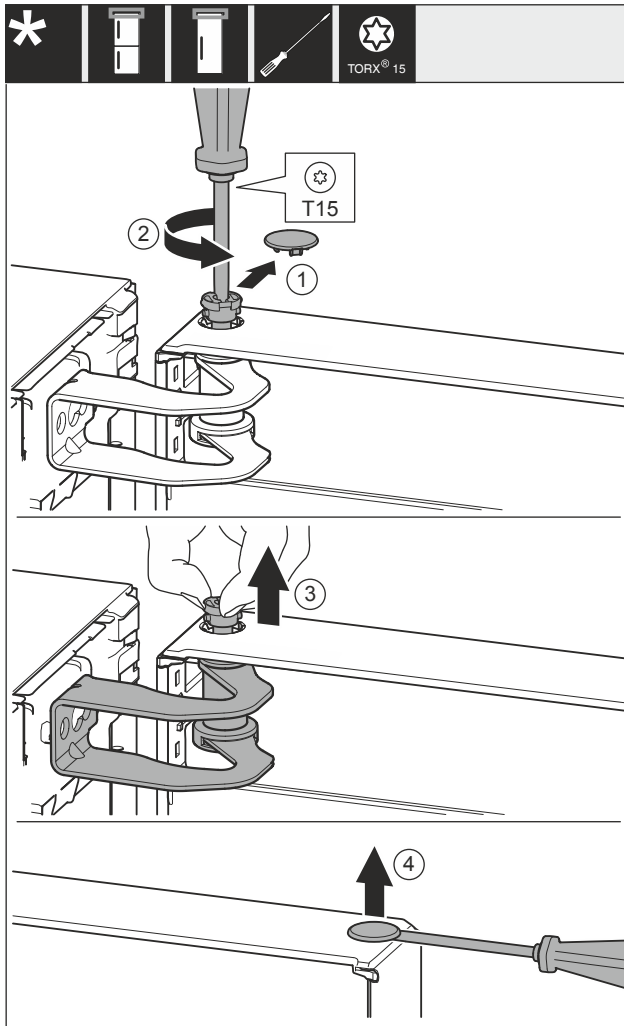


Fig. 9

- Poista kansi Fig. 9 (1) varovaisesti.
- Kierrä pulttia Fig. 9 (2) ruuvimeisselillä yhden pykälän verran ulos.



HUOMIO

Vammutumisvaara ulos kaatuvan oven vuoksi!
Jos pultti irrotetaan ovesta kokonaan, ovi voi kaatua ulospäin ja vammauttaa sinua.

- Pidä ovesta kiinni ennen kuin poistat pultin.
- Pidä ovesta kiinni.
- Vedä pultti Fig. 9 (3) sormilla ulos.
- Nosta ovi ja laske alas.
- Nosta kantta Fig. 9 (4) varovaisesti ruuvimeisselillä ja poista se.

3.7.4 Alemman oven irrottaminen



HUOMIO

Vammutumisvaara ulos kaatuvan oven vuoksi!
Jos pultti irrotetaan ovesta kokonaan, ovi voi kaatua ulospäin ja vammauttaa sinua.

- Pidä ovesta kiinni ennen kuin poistat pultin.

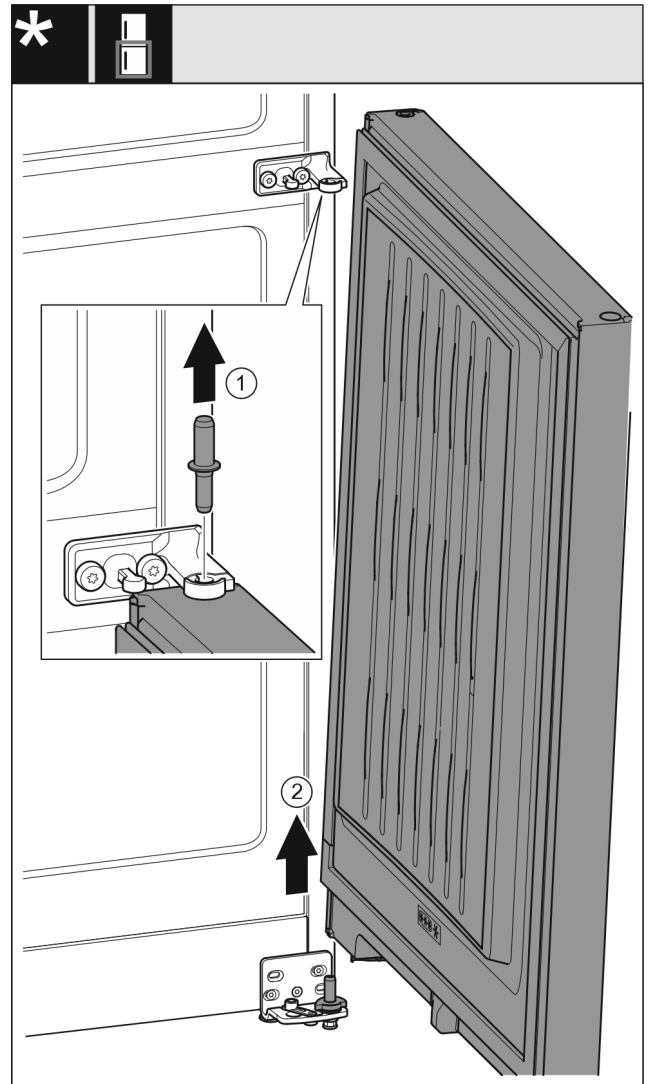


Fig. 10 Ilman sulkuvaimenninta

- Vedä pultti Fig. 10 (1) ylöspäin ulos.
- Käännä ovi Fig. 10 (2) ulos, vedä ylöspäin ja aseta sivuun.

3.7.5 Ylempien laakeriosien uudelleen asettaminen

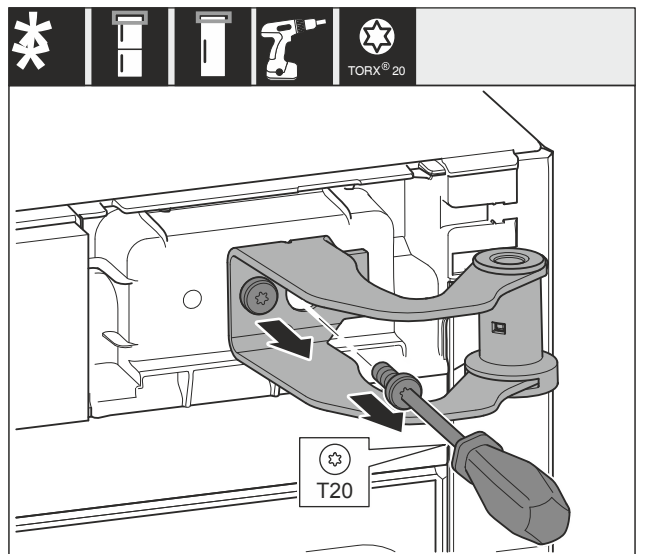


Fig. 11

- Kierrä molemmat ruuvit ulos.
- Nosta laakerijalusta ja poista se.



VAROITUS

Putoavan oven aiheuttama loukkaantumisvaara!
Jos laakerikappaleita ei ole ruuvattu paikoilleen riittävän tiukkaan, ovi saattaa pudota. Tämä voi johtaa vakaviin vammoihin. Lisäksi saattaa olla, ettei ovi sulkeudu, eikä laite näin ollen jäähdytä oikein.

- ▶ Ruuvaa laakeripukit/laakeripultit kireästi 4 Nm.
- ▶ Tarkasta kaikki ruuvit ja kiristä tarvittaessa.

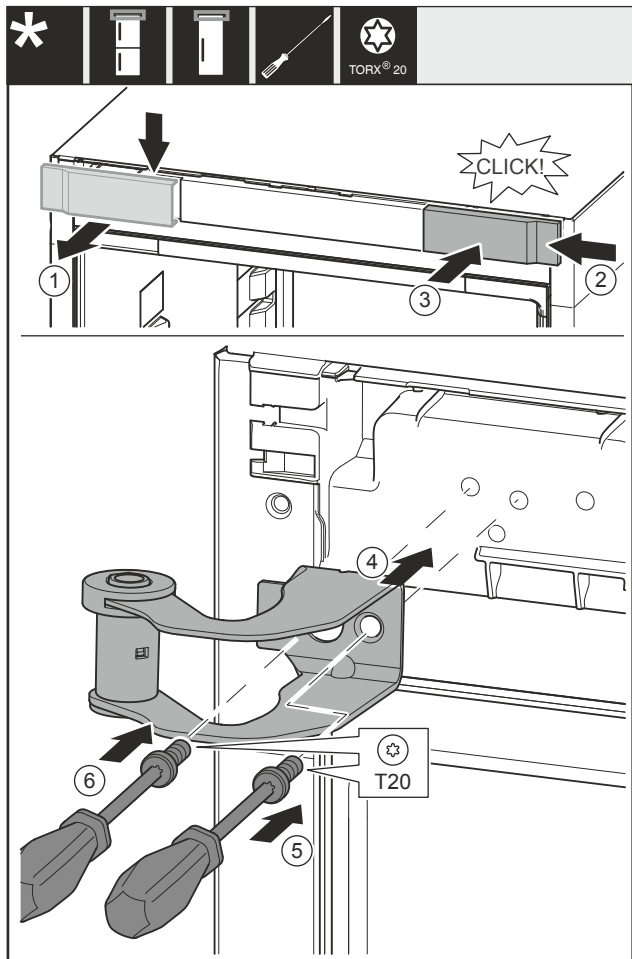


Fig. 12

- ▶ Ota kansi Fig. 12 (1) pois ylhäältä eteenpäin.
- ▶ Kiinnitä kansi Fig. 12 (2) oikealta toiselle puolelle 180° käännettynä.
- ▶ Lukitse kansi Fig. 12 (3) paikalleen.
- ▶ Aseta ylempi laakerijalusta Fig. 12 (4).
- ▶ Kierrä ruuvi Fig. 12 (5) tiukalle.
- ▶ Kierrä ruuvi Fig. 12 (6) tiukalle.

3.7.6 Keskimmäisten laakerikappaleiden siirtäminen



VAROITUS

Putoavan oven aiheuttama loukkaantumisvaara!
Jos laakerikappaleita ei ole ruuvattu paikoilleen riittävän tiukkaan, ovi saattaa pudota. Tämä voi johtaa vakaviin vammoihin. Lisäksi saattaa olla, ettei ovi sulkeudu, eikä laite näin ollen jäähdytä oikein.

- ▶ Ruuvaa laakeripukit/laakeripultit kireästi 4 Nm.
- ▶ Tarkasta kaikki ruuvit ja kiristä tarvittaessa.

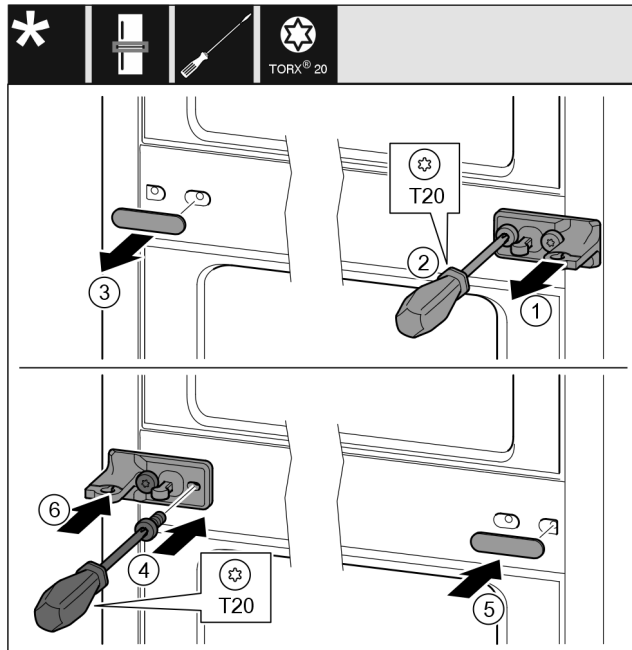


Fig. 13

- ▶ Vedä levy Fig. 13 (1) irti.
- ▶ Kierrä ruuvit Fig. 13 (2) ulos ruuvimeisselillä.
- ▶ Vedä suojus Fig. 13 (3) varovaisesti irti.
- ▶ Kiinnitä laakerijalusta kalvon kanssa Fig. 13 (4) ruuveilla toiselle puolelle 180° käännettynä.
- ▶ Aseta suojus Fig. 13 (5) toiselle puolelle 180° käännettynä.
- ▶ Työnnä suojus Fig. 13 (6) edestä päälle.

3.7.7 Alempien laakerikappaleiden siirtäminen

Kaikille laitteille:



VAROITUS

Putoavan oven aiheuttama loukkaantumisvaara!
Jos laakerikappaleita ei ole ruuvattu paikoilleen riittävän tiukkaan, ovi saattaa pudota. Tämä voi johtaa vakaviin vammoihin. Lisäksi saattaa olla, ettei ovi sulkeudu, eikä laite näin ollen jäähdytä oikein.

- ▶ Ruuvaa laakeripukit/laakeripultit kireästi 4 Nm.
- ▶ Tarkasta kaikki ruuvit ja kiristä tarvittaessa.

Paikalleen asettaminen ja liittäminen

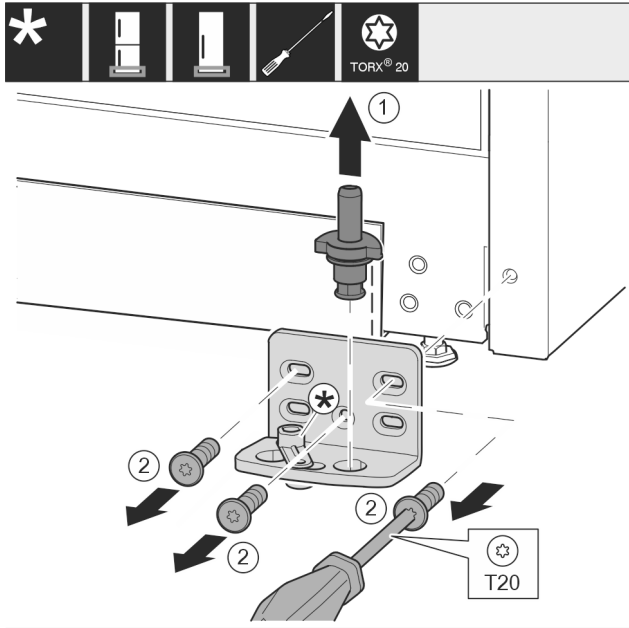


Fig. 14

- Vedä laakeripultti Fig. 14 (1) kokonaan ylöspäin ulos.
- Kierrä ruuvit Fig. 14 (2) ulos ruuvimeisselillä ja ota laakerijalusta pois.

Laitteille, joissa ei ole sulkeutumismuunninta:

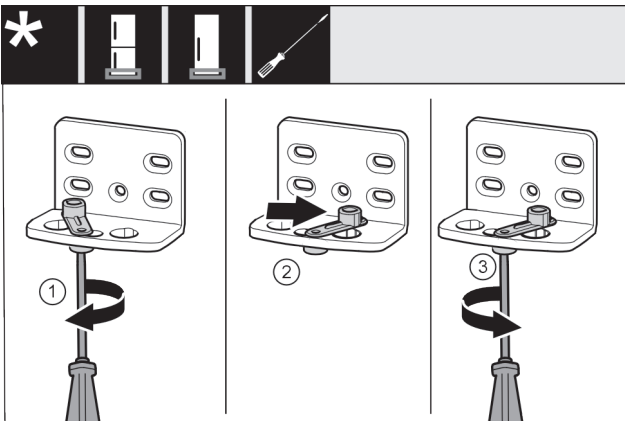


Fig. 15

- Avaa ruuvi Fig. 15 (1) ruuvimeisselillä.
- Nosta oven sulkemisapua Fig. 15 (2) ja käännä 90° oikealle reikään.
- Kierrä ruuvi Fig. 15 (3) kiinni ruuvimeisselillä.

Kaikille laitteille:

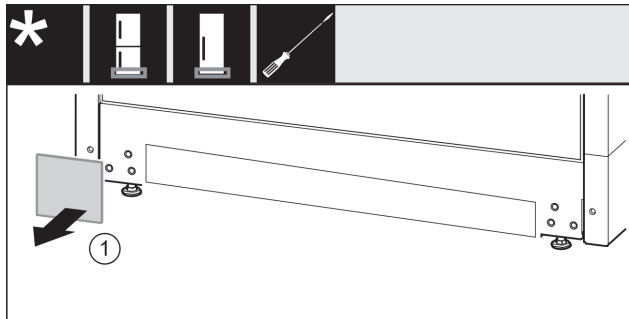


Fig. 16

- Poista suojus Fig. 16 (1).

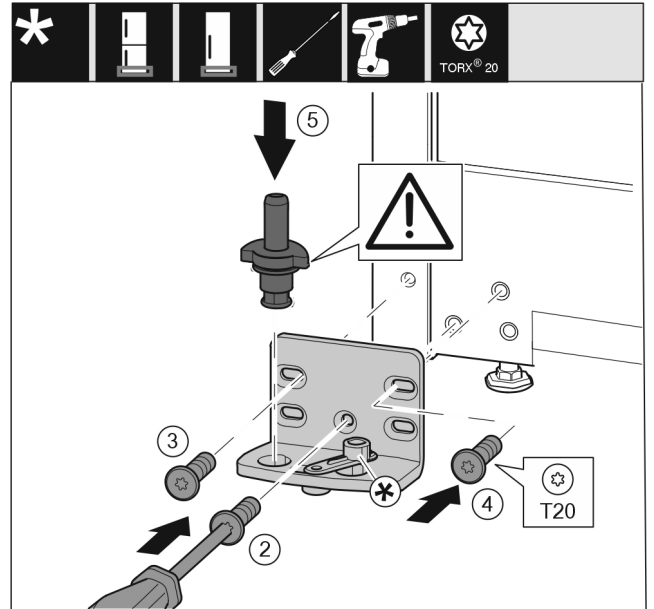


Fig. 17

- Aseta laakerijalusta toiselle puolelle ja kiinnitä ruuvimeisselillä. Aloita ruuvista Fig. 17 (2), joka on alhaalla keskellä.
- Kierrä ruuvi Fig. 17 (3) ja ruuvi Fig. 17 (4) kiinni.
- Aseta laakeripultti Fig. 17 (5) kokonaan paikalleen. Varmista tällöin, että lukitusnokka osoittaa taaksepäin.

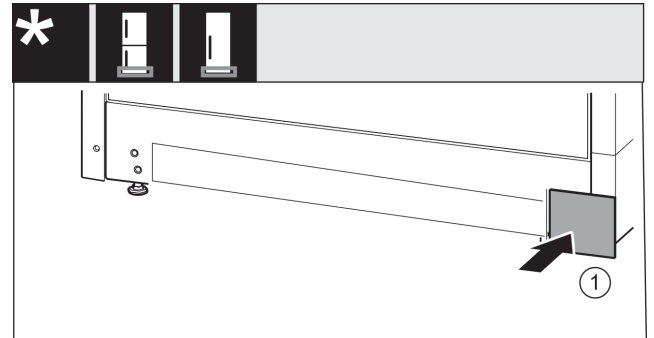


Fig. 18

- Aseta suojus Fig. 18 (1) uudelleen toiselle puolelle.

3.7.8 Oven laakerikappaleiden siirtäminen

Laitteille, joissa ei ole sulkeutumismuunninta:



VAROITUS

Putoavan oven aiheuttama loukkaantumisvaara!
Jos laakerikappaleita ei ole ruuvattu paikoilleen riittävän tiukkaan, ovi saattaa pudota. Tämä voi johtaa vakaviin vammoihin. Lisäksi saattaa olla, ettei ovi sulkeudu, eikä laite näin ollen jäähdytä oikein.

- Ruuvaa laakeripukit/laakeripultit kireästi 4 Nm.
- Tarkasta kaikki ruuvit ja kiristä tarvittaessa.

Ovi alhaalla

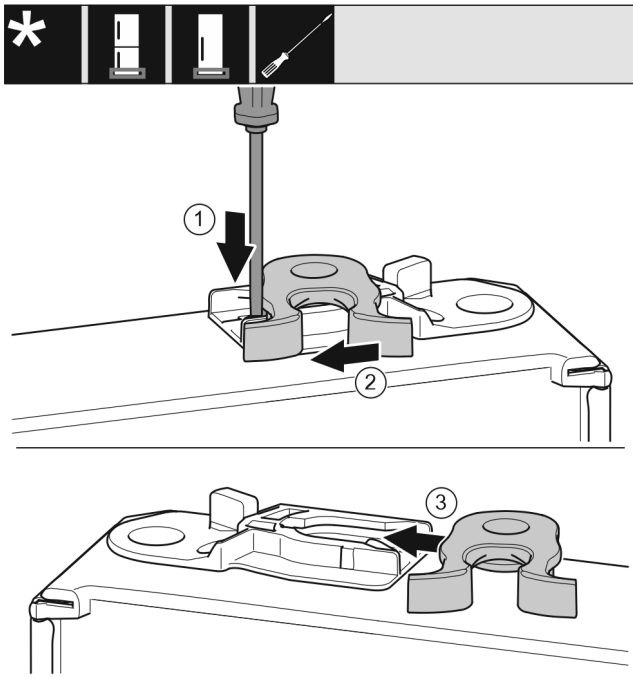


Fig. 19

- ▶ Oven alapuoli osoittaa ylöspäin: Käännä ovi.
- ▶ Paina kieleke Fig. 19 (1) uraruuvimeisselillä alas.
- ▶ Vedä sulkukoukku Fig. 19 (2) ulos ohjaimesta.
- ▶ Siirrä sulkukoukku Fig. 19 (3) toiselle puolelle ohjaimeen.
- ▶ Oven yläpuoli osoittaa ylöspäin: Käännä ovi.

Ovi ylhäällä

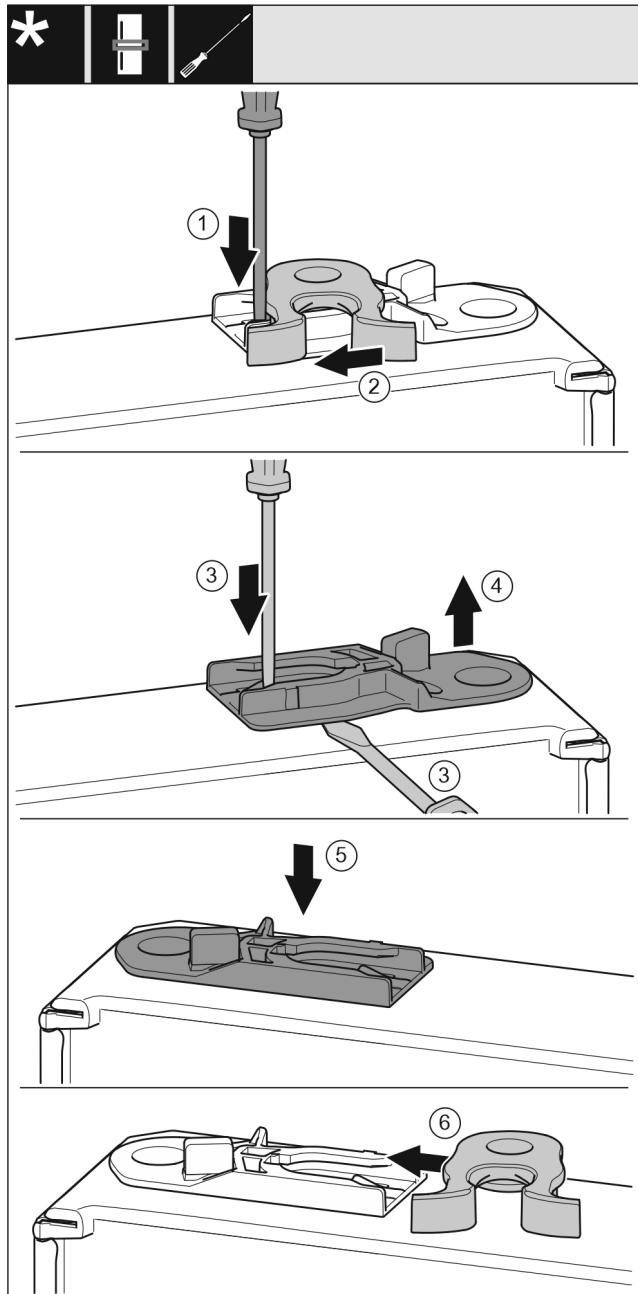


Fig. 20

- ▶ Oven alapuoli osoittaa ylöspäin: Käännä ovi.
- ▶ Paina kieleke Fig. 20 (1) uraruuvimeisselillä alas.
- ▶ Vedä sulkukoukku Fig. 20 (2) ulos ohjaimesta.
- ▶ Vedä ohjausholkki Fig. 20 (3, 4) ulos: Paina kielekettä uraruuvimeisselillä ja siirrä uraruuvimeisselillä samanaikaisesti ohjausholkin alle.
- ▶ Työnnä toimitukseen sisältyvä ohjausholkki Fig. 20 (5) kotelon toiselle puolelle.
Laitteet, joissa ei ole sulkuvaimenninta:
- ▶ Työnnä sulkukoukku Fig. 20 (6) ohjaimen.
- ▶ Oven yläpuoli osoittaa ylöspäin: Käännä ovi.

3.7.9 Kahvojen siirtäminen*

Kaikille laitteille:

Paikalleen asettaminen ja liittäminen

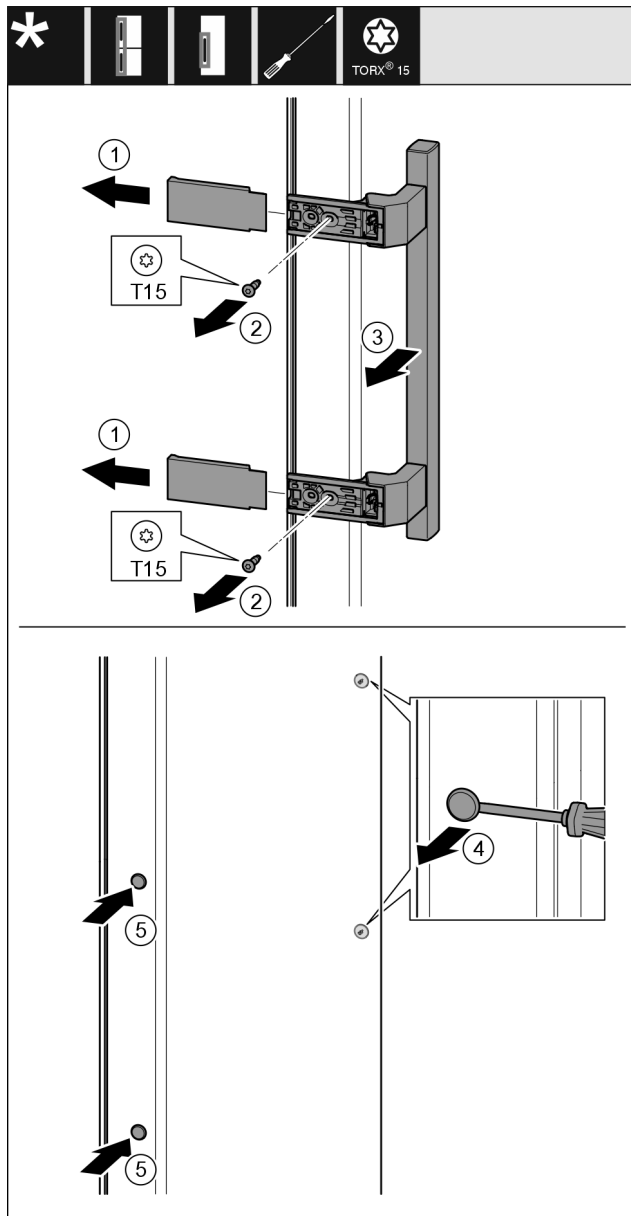


Fig. 21

- ▶ Vedä suojus Fig. 21 (1) irti.
- ▶ Kierrä ruuvit Fig. 21 (2) ulos ruuvimeisselillä.
- ▶ Poista kahva Fig. 21 (3).
- ▶ Nosta sivulla olevia tulppia Fig. 21 (4) varovaisesti uraruuvimeisselillä ja vedä irti.
- ▶ Aseta tulpat Fig. 21 (5) uudelleen toiselle puolelle.

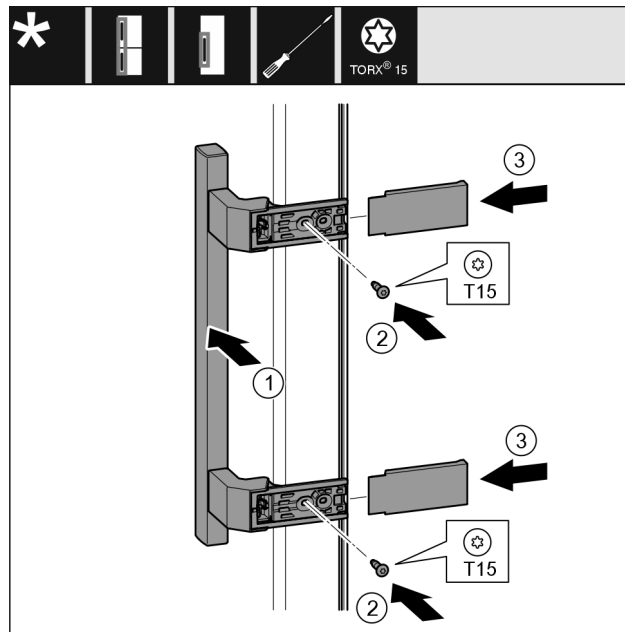


Fig. 22

- ▶ Aseta kahva Fig. 22 (1) vastapäiselle puolelle.
- ▶ Ruuvausreikien on oltava tarkalleen päällekkäin.
- ▶ Kierrä ruuvit Fig. 22 (2) kiinni ruuvimeisselillä.
- ▶ Aseta suojuksset Fig. 22 (3) sivulle ja työnnä paikalleen.
- ▶ Varmista, että osat kiinnittyvät kunnolla paikalleen.

3.7.10 Ilman sulkuvaimenninta: Alemman oven asennus

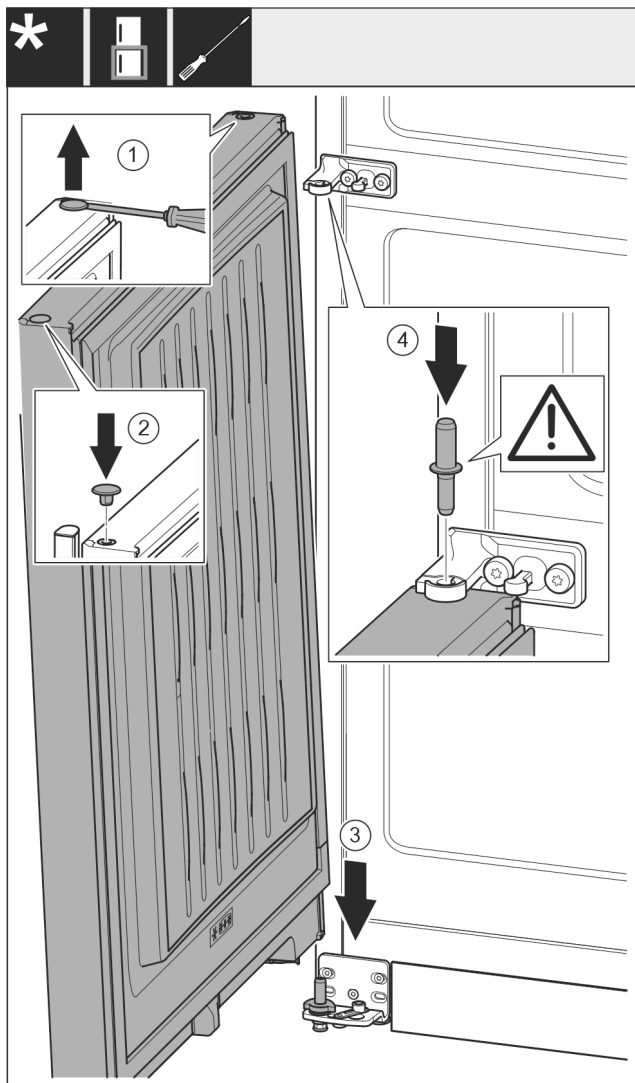


Fig. 23

- ▶ Nosta tulppia Fig. 23 (1) varovaisesti uraruuveissellillä ja vedä irti.
- ▶ Aseta tulpat Fig. 23 (2) uudelleen oven toiselle puolelle.
- ▶ Aseta ovi Fig. 23 (3) yläkautta alhaalla olevien laakeripulttien päälle.
- ▶ Aseta keskilaakeripultit Fig. 23 (4) keskellä olevan laakerijalustan läpi alemmaan oven. Varmista tällöin, että lukitusnokka osoittaa taaksepäin.

3.7.11 Ylemmän oven asennus

- ▶ Aseta ovi keskellä olevan laakerijalustan päälle.

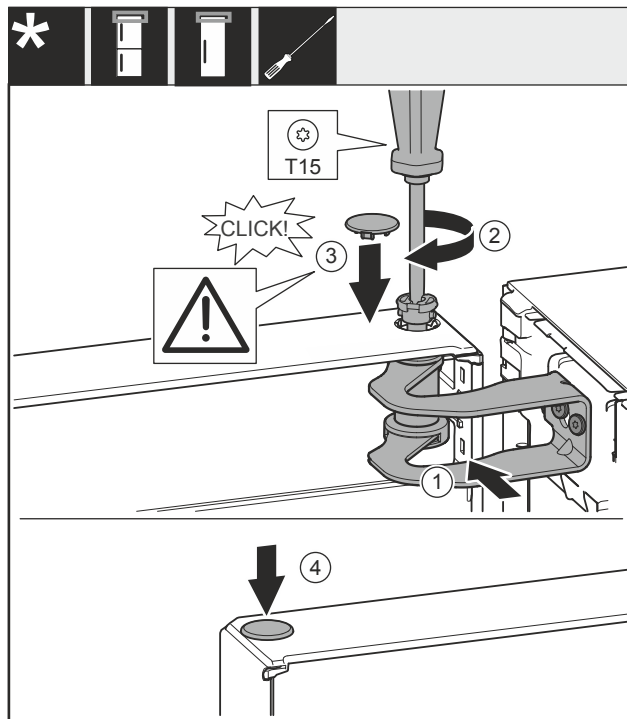


Fig. 24

- ▶ Suuntaa ovi laakerijalustassa Fig. 24 (1) olevaan aukkoon.
- ▶ Aseta pultit Fig. 24 (2) ja kierrä kiinni ruuvimeisselillä.
- ▶ Aseta kansi Fig. 24 (3) paikoilleen.
- ▶ Tarkasta, että kansi Fig. 24 (3) on oven päällä.
- ▶ Aseta kansi Fig. 24 (4) paikoilleen.

3.7.12 Ovien kohdistaminen

Kaikille laitteille:



VAROITUS

Putoavan oven aiheuttama loukkaantumisvaara!
Jos laakerikappaleita ei ole ruuvattu paikoilleen riittävän tiukkaan, ovi saattaa pudota. Tämä voi johtaa vakaviin vammoihin. Lisäksi saattaa olla, ettei ovi sulkeudu, eikä laite näin ollen jäähdytä oikein.

- ▶ Ruuvaa laakeripukit kiinni 4 Nm kiristysmomentilla.
- ▶ Tarkasta kaikki ruuvit ja kiristä tarvittaessa.
- ▶ Kohdista ovi tarvittaessa kalustekaapin suuntaiseksi alemmassa ja keskimmaisessä laakeripukissa olevien pitkänomaisten reikien avulla. Kierrä auki alemman laakeripukin keskimmäistä ruuvia oheisen T20-työkalun avulla. Löysää loppuja ruuveja hieman T20-työkalulla tai T20-ruuvimeisselillä ja kohdista niitä pitkänomaisissa rei'issä. Löysää keskimmäisen laakeripukin ruuvit T20-työkalulla ja kohdista keskimmäinen laakeripukki pitkänomaisten reikien avulla.
- ▶ Oven tukeminen: Kierrä alemmassa laakeripukissa olevaa säätöjalkaa ulospäin kiintoavaimella, jonka avainkoko on 10, kunnes säätöjalka osuu lattiaan. Kierrä jalkaa sen jälkeen vielä 90°.

3.7.13 Suojusten kiinnittäminen

Laitteille, joissa ei ole sulkeutumsvaimenninta:

Paikalleen asettaminen ja liittäminen

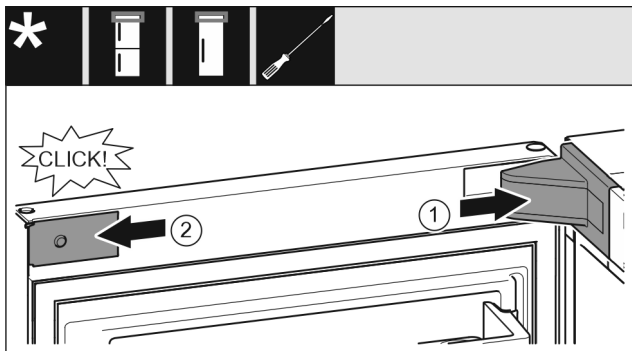


Fig. 25

Ovi on avattu 90°:n kulmaan.

- ▶ Aseta laakerijalustan suojus Fig. 25 (1) ja lukitse se paikalleen, paina tarvittaessa varovaisesti erilleen.
- ▶ Aseta suojapaneelit Fig. 25 (2) sivuille ja lukitse paikalleen.

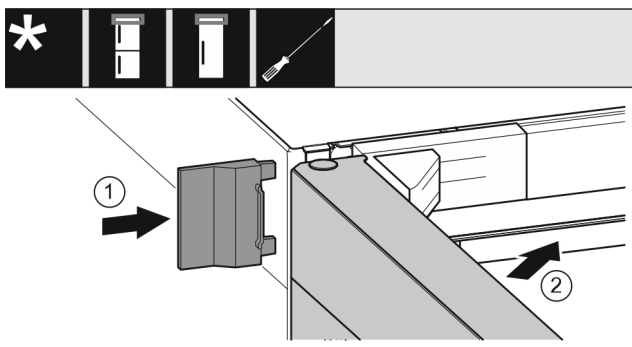


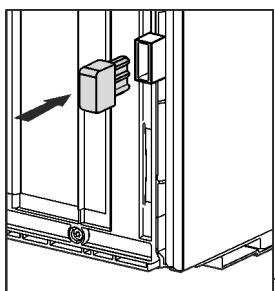
Fig. 26

- ▶ Työnnä ulompi suojus Fig. 26 (1) päälle.
- ▶ Sulje ylempi ovi Fig. 26 (2).

3.8 Seinävalikkeiden asennus*

Seinävalikkeiden kanssa laite saavuttaa ilmoitetun energiankulutuksen eikä suuressa ympäristön kosteudessa synny kondenssivettä. Laite on täysin toimintakuntoinen myös ilman seinävalikkeitä, mutta sen energiankulutus on tällöin hieman suurempi.

Jos käytetään seinävalikkeitä, laitteen syvyys kasvaa n. 15 mm.*



- ▶ Laite, jonka mukana toimitetaan seinävalikkeet: Asenna seinävalikkeet laitteen takapuolelle alaosaan vasemmalle ja oikealle puolelle.

3.9 Laitteen sijoittaminen



HUOMIO

Painava laite aiheuttaa loukkaantumisvaaran!

- ▶ Laite on kuljetettava kahden henkilön toimesta asennuspaikkaan.



VAROITUS

Tulipalovaara oikosulun vuoksi!

- ▶ Kun laite asennetaan paikalleen: Älä taivuta virtajohtoa ja varmista, ettei se jää puristuksiin tai vahingoitu muulla tavalla.
- ▶ Älä käytä laitetta, jos sen virtajohto on vioittunut.



VAROITUS

Palo- ja vaurioitumisvaara!

- ▶ Lämpöä luovuttavia laitteita, kuten mikroaaltouunia, leivänpaahdinta, jne. ei saa asettaa laitteen päälle!

Varmista, että seuraavat ehdot täyttyvät:

- Laitetta saa siirtää ainoastaan tyhjänä.
- Asenna laite vain toisen henkilön avustuksella.
- ▶ Ota virtajohto pois pakkauksesta.
- ▶ Liitä virtajohdon kylmälaiteliitin laitteen takapuolella olevaan laiteliittimeen. Varmista, että kylmälaiteliitin on kiinnitetty tukevasti.
- ▶ Ohjaa virtapistoke tarvittaessa narun avulla vapaasti käsiteltävään pistorasiaan.

3.10 Laitteen kohdistus

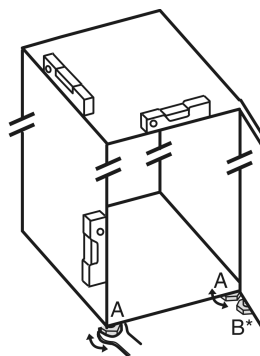


Fig. 27

- ▶ Kierrä säätöjalkoja Fig. 27 (A) mukana toimitetulla kiintoavaimella ja vesivaakaa apuna käyttäen ulos, kunnes laite on suunnattu tukevasti vaakatasoon.



HUOMIO

Vammutumis- ja vaurioitumisvaara laitteen kaatumisen vuoksi!

Jos alemmassa laakerijalustassa oleva lisäsäätöjalka ei ole oikein lattialla, laite voi kaatua. Tämä voi johtaa aineellisiin vahinkoihin ja vammoihin.

- ▶ Lisäksi laakerijalustassa oleva säätöjalka tulee kiertää ulos ohjeiden mukaan.
- ▶ Kierrä laakerijalustassa olevaa säätöjalkaa Fig. 27 (B) mukana toimitetulla kiintoavaimella ulospäin, kunnes se koskettaa lattiaa.
- ▶ Kierrä säätöjalkaa Fig. 27 (B) vielä 90°.
- ▶ Laite on suunnattu.

3.11 Sijoittamisen jälkeen

- ▶ Poista kaikki kuljetusvarmistimet.
- ▶ Irrota suojakalvot rungon ulkopuolilta.
- ▶ Irrota suojakalvot koristelistaista.*
- ▶ Irrota suojakalvot ruostumattomasta teräksestä valmistetusta takaseinästä.*
- ▶ Puhdista laite. (katso käyttöopas)

- Kirjoita tyyppi (malli, numero), laitteen nimitys, laite-/sarjanumero, ostopäivä ja myyjän osoite.

3.12 Useiden laitteiden paikalleen asettaminen

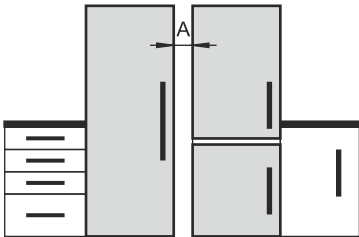
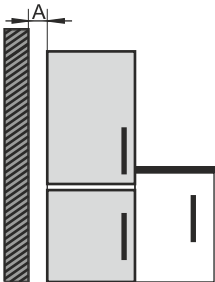
Laitteet on suunniteltu niin, että ne voidaan asentaa eri tavoin. Jos useita laitteita halutaan asentaa vierekkäin tai päällekkäin, on varmistettava, että seuraavat vaatimukset täyttyvät:

- ☐ Asenna vierekkäin tai päällekkäin vain sellaisia laitteita, jotka on suunniteltu tätä varten.
- ☐ Huomioi ohjeet ja seuraava taulukko.

HUOMIO

Kondenssivedestä johtuva vaurioitumisvaara!

- Älä aseta laitetta suoraan muiden kylmä-/pakastuslaitteiden viereen.

Malli	Asennustapa
kaikki mallit	yksitellen
Mallit, joiden mallinimikkeen alussa on S...	Side-by-Side (SBS)
Malli ilman sivuseinän lämmitystä	 <p>Vierekkäin: Aseta niin, että laitteiden välinen etäisyys A on 70 mm.</p> <p>Jos tätä etäisyyttä ei noudateta, laitteiden väliin sivuseiniin muodostuu kondenssivettä.</p>  <p>Ulkoseinässä: Aseta noudattaen etäisyyttä A, kuten vierekkäin asetettaessa.</p> <p>Jos tätä etäisyyttä ei noudateta, laitteen sivuseinään voi muodostua kondenssivettä.</p>

Malli ja sen asennustapa

Kokoa laitteet erillisen asennusohjeen mukaisesti.

3.13 Laitteen integroiminen keittiökaapistoon

Laitte voidaan integroida keittiökaapistoon. Noudata seuraavia asennusehtoja:

- Jos yläkaappi asennetaan laitteen yläpuolelle, täytyy yläkaapin takapuolella olla vastaavan syvyinen tuuletusaukko.

- Jos laite asetetaan siten, että saranat ovat seinän vieressä, täytyy huomioida etäisyys laitteen sivulle.
- Jotta ovi voidaan avata kokonaan, täytyy laitteen työntyä ulos etulevyn paksuuden verran. Syvennyksen syvyydestä riippuen laite voi työntyä ulos enemmän.



VAROITUS

Tulipalovaara oikosulun vuoksi!

- Kun laite asennetaan paikalleen: Älä taivuta virtajohtoa ja varmista, ettei se jää puristuksiin tai vahingoitu muulla tavalla.
- Älä käytä laitetta, jos sen virtajohto on vioittunut.

Varmista, että seuraavat edellytykset täyttyvät:

- ☐ Pistorasia on helposti käsiteltävissä eikä se ole laitteen takana.
- ☐ Ilmanvaihtovaatimuksia noudatetaan. (katso 3.3 Ilmanvaihtovaatimukset)
- ☐ Liitäntämitat on huomioitu. (katso 3.15 Laitteen kytkeminen verkkovirtaan)
- ☐ Seinävälikkeet on asennettu.*

3.13.1 Syvennyksen mitat laitteille, joissa on tartuntasyvyyttä*

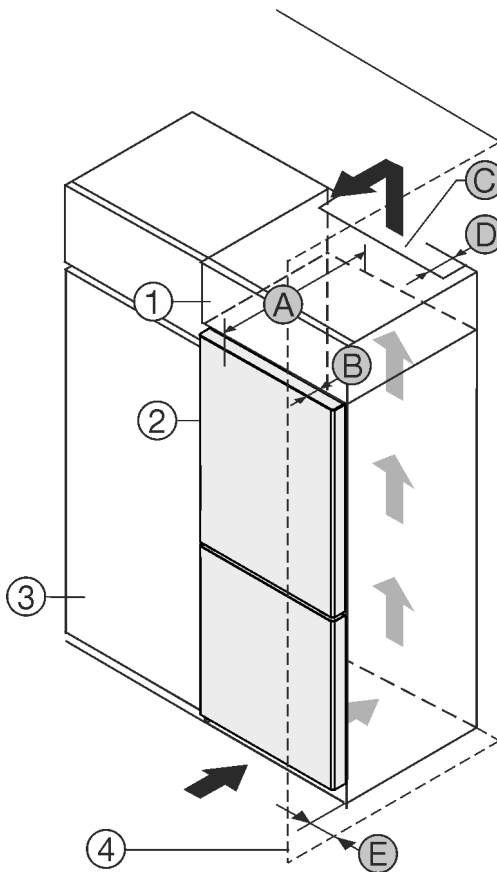


Fig. 28

- | | |
|---------------------|-----------------------------------|
| (1) Yläkaappi | (B) Oven syvyys |
| (2) Laitte | (C) Tuuletusaukon poikkileikkaus |
| (3) Keittiökaappi | (D) Laitteen takapuolen etäisyys |
| (4) Seinä | (E) Etäisyys laitteen etupuolelle |
| (A) Laitteen syvyys | |

Laitteet, joissa on tartuntasyvyyttä:	
A	675 mm ^x

Paikalleen asettaminen ja liittäminen

Laitteet, joissa on tartuntasyvennys:	
B	75 mm
C	väh. 300 cm ²
D	väh. 50 mm
E	väh. 13 mm

Laitteet, joissa on tartuntasyvennys ja lasinen/kivinen etulevy:	
A	682 mm ^x
B	82 mm
C	väh. 300 cm ²
D	väh. 50 mm
E	väh. 20 mm

^x Seinävälikkeillä varustetuissa laitteissa mittaan lisätään 15 mm.*

3.13.2 Syvennyksen mitat laitteille, joissa on vipukahva*

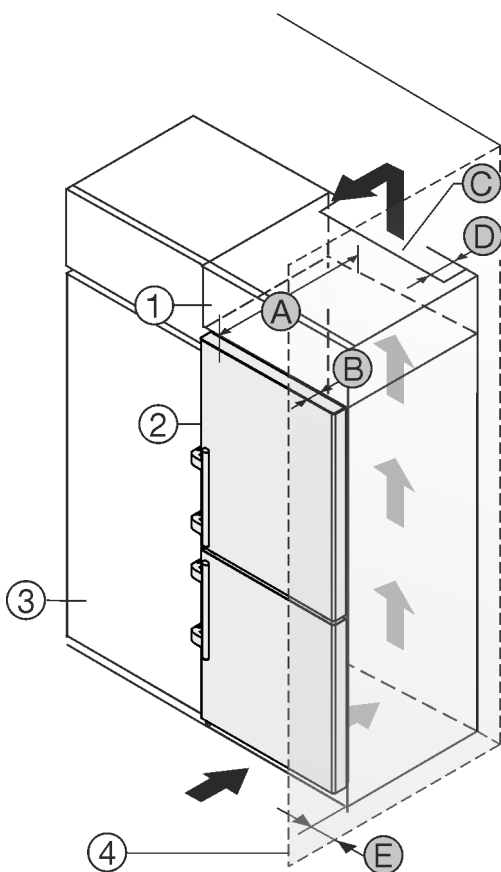


Fig. 29

- | | |
|---------------------|--|
| (1) Yläkaappi | (B) Oven syvyys |
| (2) Laite | (C) Tuuletusläpimitta |
| (3) Keittiökaappi | (D) Laitteen takapuolen etäisyys |
| (4) Seinä | (E) Etäisyys laitteen etupuo-
lelle |
| (A) Laitteen syvyys | |

Laitteet, joissa on vipukahva:	
A	675 mm ^x
B	75 mm

Laitteet, joissa on vipukahva:	
C	väh. 300 cm ²
D	väh. 50 mm
E	väh. 57 mm

^x Seinävälikkeillä varustetuissa laitteissa mittaan lisätään 15 mm.*

3.14 Pakkauksen hävittäminen



VAROITUS

Tukehtumisvaara johtuen pakkausmateriaaleista ja kelmuista!

► Pakkausmateriaali ei kuulu lasten leikkeihin.

Pakkaus on valmistettu kierrätyskelpoisista materiaaleista:

- aaltopahvi/pahvi
- osat polystyrolivaahtomuovia
- kelmut ja pussit polyetyleeninä
- vannenauhat polypropyleeniä
- naulattu puukehikko polyetyleenilevyllä*

► Pakkausmateriaali on vietävä kunnalliseen jätepiesteseen.

3.15 Laitteen kytkeminen verkkovirtaan



VAROITUS

Vaurioituneesta laitteesta tai vaurioituneesta verkkoliitäntäjohdosta aiheutuva sähköiskun ja loukkaantumisen vaara! Hengenvaara ja viiltohaavoja. Jos laite tai verkkoliitäntäjohdo on vaurioitunut kuljetuksen aikana, voit saada hengenvaarallisen sähköiskun. Voit myös saada viiltohaavoja laitteen kotelon vaurioituneesta osasta.

- Tarkasta laite ja verkkoliitäntäjohdo kuljetuksen jälkeen vaurioiden varalta.
- Älä missään tapauksessa ota laitetta käyttöön, jos laite tai verkkoliitäntäjohdo on vaurioitunut.
- Ota yhteys asiakaspalveluun.

Kytke laite verkkovirtaan erikseen toimitettavalla verkkokaapelilla. Verkkokaapelin toisessa päässä on IEC-pistorasia ja toisessa päässä verkkopistoke.

Varmista, että seuraavat edellytykset täyttyvät:

- Laite ja verkkokaapeli ovat ehjiä.
- Laite on asennettu määräysten mukaisesti. (katso 3.8 Seinävälikkeiden asennus*)
- Sähköliitäntää koskevat vaatimukset täyttyvät.
- Säädösten mukaiset liitäntämitat ovat tiedossa ja niitä noudatetaan. (katso 3.4 Liitäntämitat virransyöttöä varten)
- Verkkojännite ja -taajuus vastaavat tyyppikilvessä olevia tietoja.
- Pistorasia on maadoitettu määräysten mukaisesti ja varmistettu sähköisesti.
- Sulakkeen laukaisuvirta on 10–16 A.
- Pistorasia on helposti käsiteltävissä eikä se ole laitteen takana. (katso 3.4 Liitäntämitat virransyöttöä varten)

HUOMIO

Vaurioitumisvaara virheellisen käytön johdosta! Laitteen sähkökomponenttien vaurioituminen.

► Käytä ainoastaan mukana tulevaa verkkoliitäntäjohdoa.



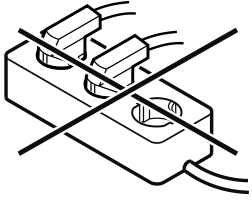
VAROITUS

Palovaara virheellisen liittämisen johdosta!

Palovammat.

Laitteen vauriot.

- ▶ Älä käytä jatkojohtoa.
- ▶ Älä käytä jakelulistoja.



HUOMIO

Vaurioitusvaara virheellisen liittämisen johdosta!

Laitteen vauriot.

- ▶ Laitetta ei saa liittää erilliseen jännitteenmuuntimeen, kuten aurinkosähköjärjestelmään tai bensiinigeneraattoriin.
- ▶ Liitä virtajohdon virtapistoke virtalähteeseen. Varmista, että virtapistoke on liitetty tukevasti pistorasiaan.
- ▶ Lieberr-logo tulee näkyviin näyttöruutuun.
- ▶ Näyttökuva vaihtuu valmiustilan symboliksi.
- ▶ Jos mitään toimenpidettä ei tehdä 60 sekuntiin: Valmiustila-symboli himmenee tai häviää näkyvistä.
- ▶ Laite on liitetty. Katso ensikäyttöönottoa koskevat tiedot seuraavasta luvusta tai käyttöohjeesta.

4 Touch-näytön toiminta

Laitetta käytetään Touch-näytön avulla. Laitteen toiminnot valitaan napauttamalla Touch-näyttöä. Jos näyttöä ei käytetä 10 sekuntiin, näyttö siirtyy joko takaisin ylemmän tason valikkoon tai suoraan tilanäyttöön.

4.1 Navigointi ja symbolien selitykset

Kuvissa käytetään erilaisia symboleja näytössä navigointiin. Seuraavassa taulukossa kuvataan nämä symbolit.

Symboli	Kuvaus
	Paina navigointinuoilta eteenpäin: Jatka navigointia valikossa yksi.
	Paina navigointinuoilta taaksepäin: Palaa valikkoon yksi.
	Paina navigointinuoilta useita kertoja peräkkäin: Siirry valikossa haluttuun toimintoon.
	Paina vahvistuskuvaketta: Ota toiminto käyttöön tai poista se käytöstä. Avaa alavalikko.

Symboli	Kuvaus
	Paina vahvistussymbolia yhdessä Paluu-symbolin kanssa: Siirry yhden valikkotason taaksepäin.
	Nuoli ja kello: Kestää yli 10 sekuntia, ennen kuin näyttöön ilmestyy seuraava viesti.
	Nuoli, jossa on aikamerkintä: Seuraavan viestin ilmestyminen näyttöön kestää määritetyn ajan.
	Avaa "Asetusvalikko"-kuvake: Siirry asetusvalikkoon ja avaa asetusvalikko. Tarvittaessa: Siirry haluamasi toiminnon kohdalle asetusvalikossa. (katso 4.2.1 Asetusvalikon avaaminen)
	Avaa "Lisävalikko"-kuvake: Siirry lisävalikkoon ja avaa lisävalikko. Tarvittaessa: Siirry lisävalikossa haluttuun toimintoon. (katso 4.2.2 Lisävalikon avaaminen)
Ei toimintaa 10 sekunnin kuluessa	Jos näyttöä ei käytetä 10 sekuntiin, näyttö siirtyy joko takaisin ylemmän tason valikkoon tai suoraan tilanäyttöön.
Sulje ovi ja avaa se uudelleen.	Jos suljet oven ja avaat sen heti uudelleen, näyttö siirtyy suoraan takaisin tilanäyttöön.

Huomautus: Näytön kuvissa on englanninkielisiä termejä.

4.2 Valikot

Laitteen toiminnot on jaettu eri valikkoihin.

Valikko	Kuvaus
Päävalikko	Kun kytket laitteen päälle, pääset automaattisesti päävalikkoon. Täältä voit siirtyä laitteen tärkeimpiin toimintoihin, asetusvalikkoon ja lisävalikkoon.
 Asetusvalikko	Asetusvalikko sisältää muita laitteen toimintoja laitteen määrittämiseksi. (katso 4.2.1 Asetusvalikon avaaminen)
Lisävalikko	Lisävalikko sisältää laitteen erityistoimintoja laitteen määrittämiseksi. Pääsy lisävalikkoon on suojattu numerokoodilla 1 5 1 . (katso 4.2.2 Lisävalikon avaaminen)

Käyttöönotto

4.2.1 Asetusvalikon avaaminen

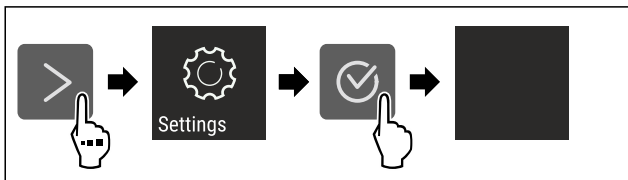


Fig. 30 Esimerkkikuva

- ▶ Suorita toimintavaiheet kuvan mukaisesti.
- ▶ Asetusvalikko on auki.
- ▶ Tarvittaessa: Siirry haluamaasi toimintoon.

4.2.2 Lisävalikon avaaminen

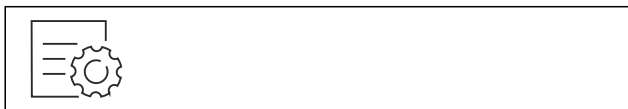


Fig. 31

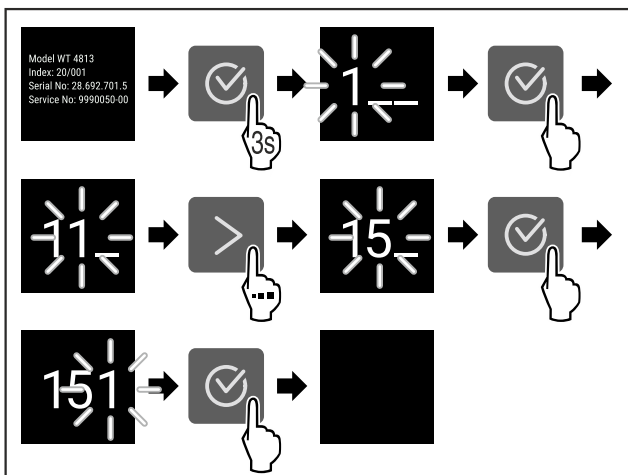


Fig. 32 Esimerkkikuva, pääsy numerokoodilla 151

- ▶ Suorita toimintavaiheet kuvan mukaisesti.
- ▶ Laajennettu valikko on avattu.
- ▶ Tarvittaessa: Siirry haluamaasi toimintoon.

4.3 Lepotila

Jos näyttöön ei kosketa 1 minuuttiin, näyttö siirtyy lepotilaan. Lepotilassa näytön kirkkaus himmenee.

4.3.1 Lepotilasta poistuminen

- ▶ Paina mitä tahansa navigointinäppäintä.
- ▶ Laite poistuu lepotilasta.

5 Käyttöönotto

5.1 Laitteen kytkeminen päälle (ensimmäinen käyttöönotto)

Varmista, että seuraavat edellytykset täyttyvät:

- Laite on asennettu ja sen liitännät on tehty asennusohjeiden mukaisesti.
- Kaikki liimanauhat, liima- ja suojakalvot sekä kuljetusvarmistimet on poistettu laitteen sisä- ja ulkopuolelta.
- Kaikki mainoskyttilit on poistettu vetolaatikoista.
- Touch-näytön toiminta tunnetaan. (katso 4 Touch-näytön toiminta)

Kytke laite päälle Touch-näytön avulla:

- ▶ Kun näyttö on lepotilassa: Paina vahvistuskuvaketta.

- ▶ Suorita käsittelyvaiheet kuvan mukaisesti.

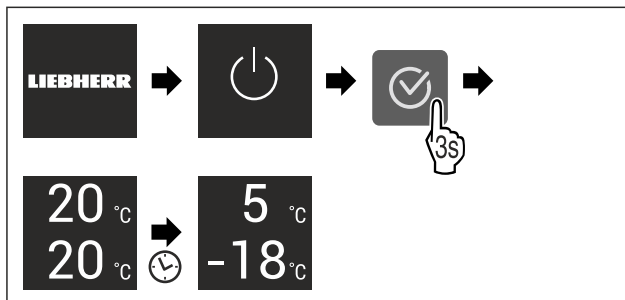


Fig. 33 Esimerkkikuva

- ▶ Tilanäyttö tulee esiin.
- ▶ Laite jäähtyy tehtaalla asetettuun tavoitelämpötilaan.
- ▶ Laite käynnistyy esittelytilassa (tilanäytössä näkyy DEMO): Mikäli laite käynnistyy esittelytilassa, voit poistaa esittelytilan käytöstä seuraavien 5 minuutin kuluessa. (katso Esittelytila)

Lisätietoja:

- Ota EasyTwist-Ice käyttöön. (katso 5.2 EasyTwist-Icen käyttöönotto*) *
- Ota SmartDevice käyttöön. (katso 2.3 SmartDevice) ja (katso WLAN)

Vihje

Valmistaja suosittelee:

- ▶ Elintarvikkeiden sijoittaminen kaappiin: Odota noin 6 tuntia, jotta laite ehtii saavuttaa säädetyn lämpötilan.
- ▶ Sijoita **pakasteet** laitteeseen, kun lämpötila on -18 °C tai kylmempi.
- ▶ Noudata säilytysohjeita. (katso 6.1 Säilytystä koskevia ohjeita)

Vihje

Voit hankkia lisävarusteet Liebherr-Hausgeräte-kaupasta osoitteesta home.liebherr.com/shop/de/deu/zubehor.html.

5.2 EasyTwist-Icen käyttöönotto*

Jos laitteessa on EasyTwist-Ice, EasyTwist-Ice on puhdistettava **ennen ensimmäistä käyttökertaa**.

Varmista, että seuraavat edellytykset täyttyvät:

- Laitteen kaikki liitännät on tehty.
- ▶ EasyTwist-Icen puhdistaminen. (katso 10.8.6 EasyTwist-Ice:n puhdistus*)
- ▶ Vesisäiliön täyttäminen. (katso Vesisäiliön täyttäminen)

6 Säilytys

6.1 Säilytystä koskevia ohjeita



VAROITUS

Sähkölaitteista aiheutuva tulipalovaara!

Jos sähkölaitteita käytetään laitteen elintarvikealueella, ne voivat aiheuttaa tulipalon.

- ▶ Älä käytä sähkölaitteita laitteen elintarvikealueella, jos valmistaja ei ole suositellut sitä.

Vihje

Energiankulutus kasvaa, ja jäähdytysteho heikkenee, jos tuuletus ei ole riittävä.

- ▶ Pidä ilma-aukot aina vapaina.

Noudata seuraavia säilytysohjeita:

- Pakastinosa: Pakkaa elintarvikkeet hyvin.

- Pakkaa ympäristön hajuille tai maulle herkät tai helposti hajua ja makua luovuttavat elintarvikkeet suljettuihin astioihin tai peitä ne.
- Pakkaa raaka liha ja raaka kala puhtaisiin, suljettuihin säiliöihin. Tämä estää lihaa tai kalaa koskemasta tai tippumasta muiden ruokien päälle.
- Säilytä nesteet suljetuissa säiliöissä.
- Säilytä elintarvikkeet väljästi, jotta ilma pääsee kiertämään.
- Säilytä elintarvikkeita pakkauksen ohjeiden mukaisesti.
- Noudata aina pakkauksessa ilmoitettua parasta ennen -päivämäärää.

Vihje

Näiden ohjeiden noudattamatta jättäminen voi johtaa elintarvikkeiden pilaantumiseen.

6.2 Jääkaappiosa

Laitteen ilmankierto luo eri lämpötilavyöhykkeitä. Löydät eri lämpötilavyöhykkeet laitteen ja varusteiden yleiskuvasta. (katso 2.2 Laitteen ja varusteiden yleiskuva)

6.2.1 Elintarvikkeiden järjestäminen

- Yläosa ja ovi: Aseta tänne voi, juusto, säilykkeet ja tuubit säilöön.
- Kylmin lämpötilavyöhyke: Aseta tänne helposti pilaantuvat elintarvikkeet, kuten valmisruoat, liha- ja makkara-tuotteet, säilöön.
- Alin hylly: Aseta tänne raaka liha tai raaka kala säilöön.

6.3 EasyFresh

EasyFresh-lokero soveltuu pakkaamattomille elintarvikkeille, kuten hedelmille ja kasviksille.

Vihje

- Säilytä paloiteltuja sitruhedelmiä (esim. sitruunan ja appelsiinin palaset) yhdessä astiassa.

Lokeron ilmankosteus riippuu jäädytettävän tuotteen kosteudesta ja siitä, miten usein laite avataan. Voit säädellä ilmankosteutta. (katso 9.6 Lokeron kansi EasyFresh-Safe)

6.3.1 Elintarvikkeiden järjestäminen

- Aseta pakkaamattomat hedelmät ja kasvikset säilöön. Kun ilmankosteus on liian korkea:
- Säädä ilmankosteutta.

6.4 Pakastinosa

-18 °C -asteessa säädetään kuiva, jäinen säilytysilmasto. Jäinen säilytysilmasto soveltuu pakastettujen elintarvikkeiden ja pakasteiden säilyttämiseen useita kuukausia, jääpalojen valmistamiseen tai tuoreiden elintarvikkeiden pakastamiseen.

6.4.1 Elintarvikkeiden pakastaminen

Pakastettava määrä

Voit pakastaa enintään niin paljon tuoreita elintarvikkeita 24 tunnin sisällä kuin tyyppikilven (katso 11.5 Tyyppikilpi) kohdassa "Pakastuskapasiteetti ... kg/24h".

Ruoka pakastuu nopeasti ytimeen asti, kun noudatat seuraavia määriä pakkausta kohti:

- Hedelmät ja vihannekset enintään 1 kg
- Liha enintään 2,5 kg

Elintarvikkeiden pakastaminen SuperFrost -toiminnon avulla

Pakastusmäärästä riippuen SuperFrost-toiminto voidaan aktivoida ennen pakastamista alhaisemman pakastuslämpötilan saavuttamiseksi. (katso SuperFrost)

- Aktivoi SuperFrost, jos pakastettava määrä on suurempi kuin noin 2 kg.

Ajankohta, jolloin SuperFrost on aktivoitava, riippuu pakastettavasta määrästä:

Pakastettava määrä	SuperFrost-toiminnon aktivoinnin ajankohta
Pieni pakastettava määrä	Aktivoi SuperFrost noin 6 tuntia ennen pakastusta. Kun laitteen SuperFrost-toiminto on automaattisesti deaktivoitunut, elintarvikkeet voidaan lajitella uudelleen.
Pakastettava enimmäismäärä	Aktivoi SuperFrost noin 24 tuntia ennen pakastusta. Kun laitteen SuperFrost-toiminto on automaattisesti deaktivoitunut, elintarvikkeet voidaan lajitella uudelleen.

Elintarvikkeiden järjestäminen



HUOMIO

Rikkoutuneen lasin aiheuttama loukkaantumisvaara! Juomapullot ja tölkit voivat räjähtää jäätyessään. Tämä koskee erityisesti hiilihapotettuja juomia.

- Pakasta juomia sisältävät pullot ja tölkit, vain kun olet aktivoinut BottleTimer-toiminnon SmartDevice-sovelluksessa.

Pakastettava määrä	Elintarvikkeiden järjestäminen
Pieni pakastettava määrä	Laita pakatut elintarvikkeet ylimpään vetolaatikkoon. Mikäli mahdollista, järjestä elintarvikkeet vetolaatikon takaosaan lähelle takaseinää.
Pakastettava enimmäismäärä	Jaa pakatut elintarvikkeet kaikkiin vetolaatikkoihin, mutta laita alimpaan vetolaatikkoon vain jo pakastettuja elintarvikkeita. Mikäli mahdollista, järjestä elintarvikkeet vetolaatikon takaosaan lähelle takaseinää.

6.4.2 Elintarvikkeiden sulatus



VAROITUS

Ruokamyrkytyksen vaara!

- Älä pakasta sulaneita elintarvikkeita uudelleen.
- Valmista sulaneet elintarvikkeet mahdollisimman nopeasti.

Voit sulattaa elintarvikkeita monella eri tapaa:

- Jääkaappiosassa
- Mikroaaltouunissa
- Uunissa/kiertoilmouunissa
- Huoneenlämmössä
- Ota ulos vain tarvittava määrä ruokaa.

6.5 Varastointiajat

Ilmoitetut varastointiajat ovat ohjearvoja.

Energian säästäminen

Elintarvikkeissa, joissa on ilmoitettu vähimmäissäilyvyysaika, on aina noudatettava pakkauksessa ilmoitettua päivämäärää.

6.5.1 Viileäosasto

Pakkauksessa ilmoitettua vähimmäissäilyvyysaikaa on pidettävä määrävänä.

6.5.2 Pakasteosasto

Eri elintarvikkeiden varastointiaikaa koskevat ohjeavrot		
Jäätelö	lämpötilan ollessa -18 °C	2-6 kuukautta
Makkara, kinkku	lämpötilan ollessa -18 °C	2-3 kuukautta
Leipä, leivonnaiset	lämpötilan ollessa -18 °C	2-6 kuukautta
Riista, porsaanliha	lämpötilan ollessa -18 °C	6-9 kuukautta
Kala, rasvainen	lämpötilan ollessa -18 °C	2-6 kuukautta
Kala, vähärasvainen	lämpötilan ollessa -18 °C	6-8 kuukautta
Juusto	lämpötilan ollessa -18 °C	2-6 kuukautta
Linnunliha, nauta	lämpötilan ollessa -18 °C	6-12 kuukautta
Kasvikset, hedelmät	lämpötilan ollessa -18 °C	6-12 kuukautta

7 Energian säästäminen

- Huolehdi aina hyvästä tuuletuksesta ja ilmanvaihdosta. Älä peitä ilmaaukkoja ja -ritilöitä.
- Pidä tuulettimen ilma-aukot aina vapaina.
- Laitetta ei saa asettaa alttiiksi suoralle auringonvalolle eikä lämmittimen tai vastaavan viereen.
- Jos laite asetetaan suoraan uunin viereen, energiankulutus voi kasvaa jonkin verran. Se riippuu uunin käyttäjästä ja käytön intensiivisyydestä.
- Energiankulutus riippuu sijoittelupaikan olosuhteista, kuten esim. ympäristön lämpötilasta. Lämpimämmässä ympäristön lämpötilassa energiankulutus saattaa lisääntyä.
- Laitteen ovi tulee avata aina mahdollisimman lyhytaikaisesti.
- Mitä alhaisemmaksi lämpötila säädetään, sitä suurempi on laitteen energiankulutus.
- Elintarvikkeet tulee järjestää lajiteltuina: home.liebherr.com/food.
- Säilytä kaikki elintarvikkeet hyvin pakattuna ja peitettynä. Huurtuminen estyy.
- Elintarvikkeita tulee ottaa ulos kylmälaitteesta vain niin pitkäksi aikaa kuin on välttämätöntä, jotteivät ne lämpene liiaksi.
- Lämpimien ruokien asetus jääkaappiin: Anna ruuan ensin jäähtyä huonelämpötilaan.

- Pakasteiden tulee antaa sulaa viileäosastossa.
- Käytä HolidayMode-lomatoimintoa pitkien lomien (katso HolidayMode) aikana.

8 Käyttö

8.1 Käyttö- ja näyttöelementit

8.1.1 Status-näyttö

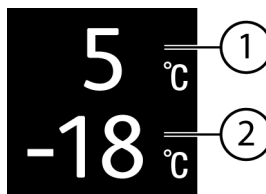


Fig. 34

- (1) Viileäosaston lämpötilanäyttö (2) Pakasteosaston lämpötilanäyttö

Status-näyttö näyttää säädetyn lämpötilan ja toimii perusnäyttönä. Siitä lähtien voidaan alkaa navigoida toiminnoissa ja asetuksissa.

8.1.2 Näytön symbolit

Näytön symbolit antavat tietoja laitteen ajankohtaisesta tilasta.

Symboli	Laitteen tila
	Valmiustila Laitte tai lämpötilaväyhyke on kytketty pois päältä.
	Vilkkuva luku Laitte työstää toimintoa. Lämpötilanäyttö vilkkuu, kunnes asetettu arvo on saavutettu.
	Vilkkuva symboli Laitte työstää toimintoa. Asetus hyväksytään.
	Palkki kasvaa Toiminto aktivoidaan.

8.2 Laitteen toiminnot

8.2.1 Ohjeita laitteen toimintoihin

Laitteen toiminnot on asetettu tehtaalla siten, että laite on täysin toimintakykyinen.

Ennen kuin muutat, aktivoit tai deaktivoit laitteen toimintoja, varmista, että seuraavat vaatimukset täyttyvät:

- Olet lukenut ja ymmärtänyt kuvaukset näytön toiminnasta. (katso 4 Touch-näytön toiminta)
- Olet perehtynyt laitteesi käyttö- ja näyttöelementteihin.



Laitteen kytkeminen pois ja päälle

Tällä toiminnolla koko laite voidaan kytkeä pois ja päälle.

Laitteen kytkeminen pois päältä

Jos laite kytketään pois päältä, aiemmin määritetyt asetukset säilyvät.

Varmista, että seuraavat edellytykset täyttyvät:

- ☐ Käsittelyohjeet (katso 12 Poistaminen käytöstä) on suoritettu.



Fig. 35

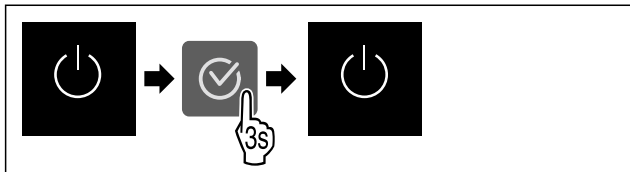


Fig. 36

- ▶ Suorita käsittelyvaiheet kuvan mukaisesti.
- ▶ Laite on kytketty pois päältä.
- ▶ Valmiustilan symboli tulee näkyviin näyttöruutuun.
- ▶ Näyttö muuttuu mustaksi.

Laitteen päälle kytkeminen

Kun näyttö on lepotilassa:

- ▶ Paina mitä tahansa navigointinäppäintä.

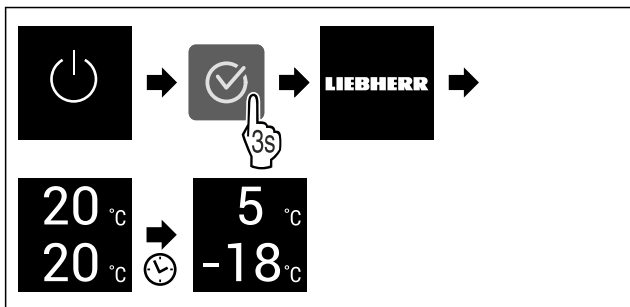


Fig. 37 Esimerkkikuva

- ▶ Suorita käsittelyvaiheet kuvan mukaisesti.
- Kun laite käynnistyy esittelytilassa:
- ▶ Ota esittelytila pois käytöstä. (katso Esittelytilan deaktivointi)
- ▶ Laite on kytketty päälle.
- ▶ Aiemmin määritetyt asetukset on palautettu.
- ▶ Laite jäähtyy asetettuun tavoitelämpötilaan.

Lämpötilavyöhykkeen kytkeminen pois ja päälle

Voit kytkeä laitteen yksittäiset lämpötila-alueet erikseen pois päältä.

Käyttö:

- Puhdistus
- Sulatus

Jääkaappiosan kytkeminen pois päältä

Varmista, että seuraavat edellytykset täyttyvät:

- ☐ Jääkaappiosa on tyhjennetty.

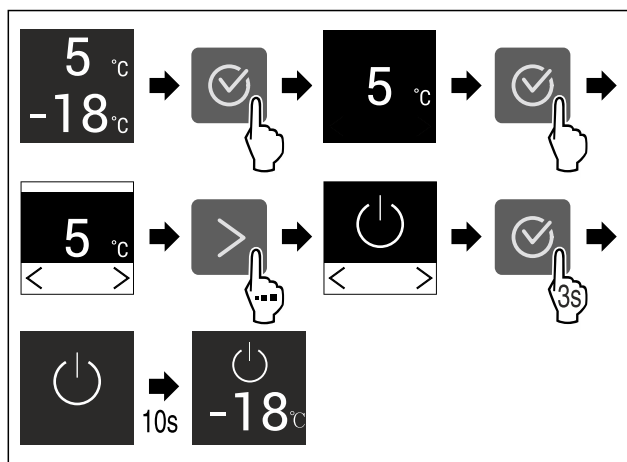


Fig. 38 Esimerkkikuva

- ▶ Suorita toimintavaiheet kuvan mukaisesti.
- ▶ Jääkaappiosa on kytketty pois päältä.

Jääkaappiosan kytkeminen päälle

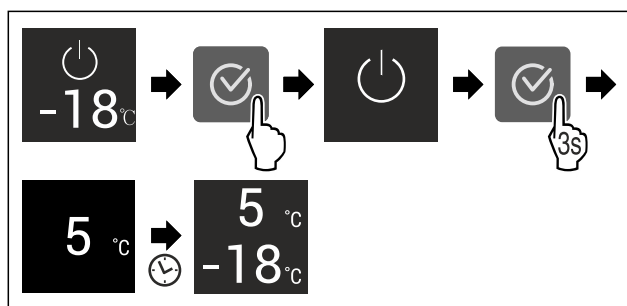


Fig. 39 Esimerkkikuva



- ▶ Suorita toimintavaiheet kuvan mukaisesti.
- ▶ Jääkaappiosa on kytketty päälle.
- ▶ Laite jäähtyy viimeksi asetettuun lämpötilaan.

Lämpötila

Käytä tätä toimintoa lämpötilan asettamiseen.

Lämpötila riippuu seuraavista tekijöistä:

- Kuinka usein ovi avataan
- Oven aukioloaika
- Sijointipaikan huonelämpötila
- Elintarvikkeiden laji, lämpötila ja määrä

Lämpötilavyöhyke	Tehtaalla asetettu lämpötila	Suositteluu asetus
 Jääkaappiosa	5 °C	4 °C
 Pakastinosia	-18 °C	-18 °C

Lämpötilan asettaminen jääkaappiosassa

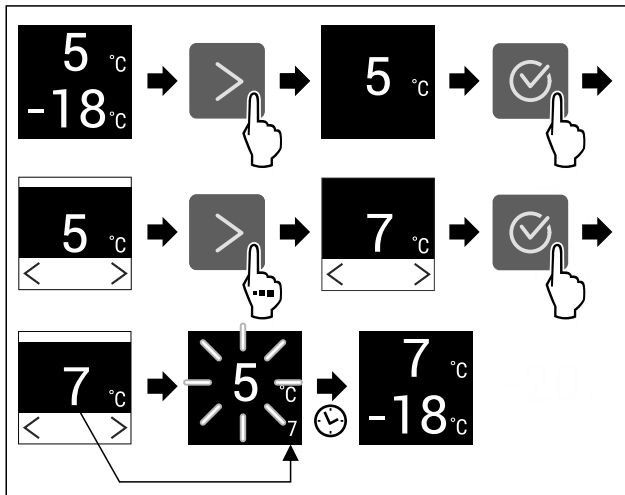


Fig. 40 Esimerkkikuva

- ▶ Suorita käsittelyvaiheet kuvan mukaisesti.
- ▷ Lämpötila on asetettu.

Lämpötilan asettaminen pakastinosassa

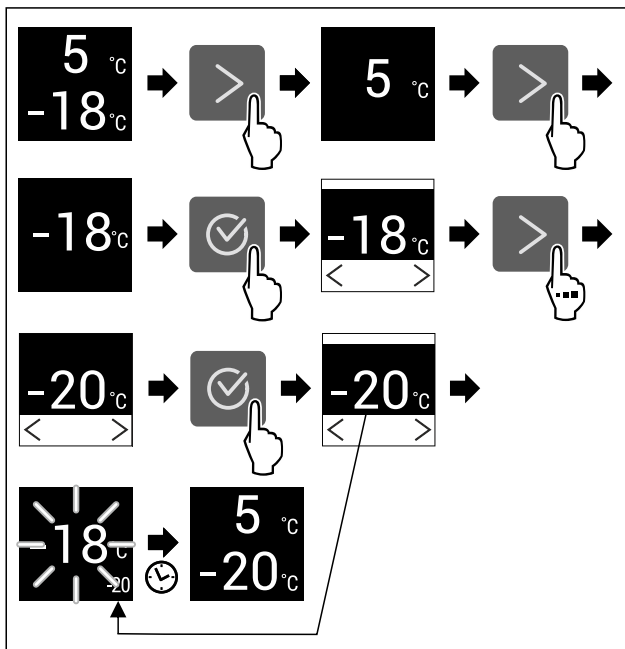


Fig. 41 Esimerkkikuva

- ▶ Suorita käsittelyvaiheet kuvan mukaisesti.
- ▷ Lämpötila on asetettu.

D1 D-Value*

Tämän toiminnon avulla asetetaan D-Value.

D-Value ilmaisee, käytetäänkö kylmäosaa kuivan takaseinän kanssa vai ilman kuivaa takaseinää. Takaseinä on asennettu laitteeseen, kun laite toimitetaan. D-Value on esiasetettu asetukseen D1.

Voit ottaa takaseinän pois puhdistamista varten. (katso 10.8.4 Kuivan takaseinän puhdistus*) Kun laitetta halutaan käyttää ilman takaseinää, D-Value on asetettava asetukseen D2.

Vihje

Ilmoitettu energiankulutus on määritetty ilman kuivaa takaseinää. Laite on täysin toimintakuntoinen myös ilman kuivaa takaseinää, mutta sen energiankulutus on tällöin hieman suurempi.

Liebherr suosittelee:

- ▶ Käytä laitetta kuivan takaseinän kanssa välttääksesi kondenssiveden muodostumista ja tuotteiden kiinni jääytymistä.

D-Value - asetus

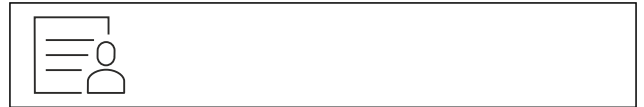


Fig. 42

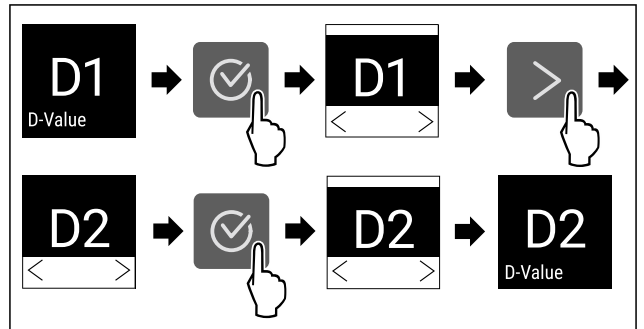


Fig. 43 Esimerkkikuva: Vaihda asetuksesta D1 asetukseen D2.

- ▶ Suorita käsittelyvaiheet kuvan mukaisesti.
- ▷ D-Value on asetettu.

SuperCool

Tällä toiminnolla SuperCool aktivoidaan tai poistetaan käytöstä. Jos SuperCool aktivoidaan, laite lisää jäähdytystehoja. Näin saavutetaan alemmat jäähdytyslämpötilat. SuperCool voidaan aktivoida, kun halutaan mahdollisimman nopeasti viilentää suuria määriä elintarvikkeita.

Kun toiminto on aktiivinen, laite toimii suuremmalla teholla. Sen vuoksi laitteen toimintaäänit voivat olla toisinaan voimakkaampia ja energiankulutus kasvaa.

SuperCool-toiminnon aktivointi

Toiminnon aktivoinnin ajankohta:

- Jos jääkaapissa halutaan säilyttää tuoreita elintarvikkeita: Aktivoi toiminto elintarvikkeita asetettaessa.

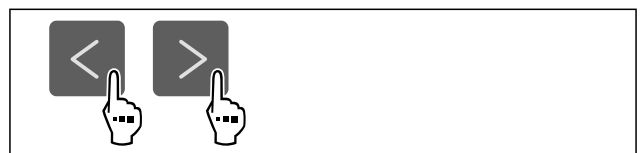


Fig. 45

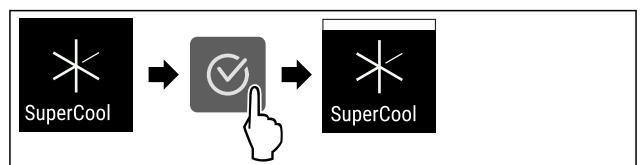


Fig. 46

- ▶ Suorita käsittelyvaiheet kuvan mukaisesti.
- ▷ SuperCool on aktivoitu.

SuperCool-toiminnon poistaminen käytöstä

SuperCool otetaan 18 tunnin kuluttua automaattisesti pois toiminnasta. SuperCool voidaan kuitenkin milloin tahansa poistaa käytöstä manuaalisesti:



Fig. 47

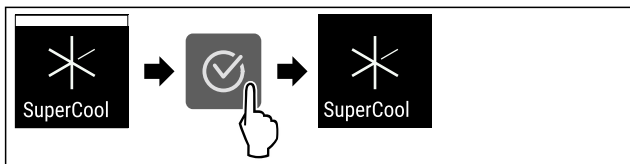


Fig. 48

- ▶ Suorita käsittelyvaiheet kuvan mukaisesti.
- ▶ SuperCool on pois käytöstä.
- ▶ Laite jatkaa toimintaa normaalikäytössä.
- ▶ Laite jäähtyy aiemmin asetettuun lämpötilaan.

PowerCool

Tällä toiminnolla PowerCool aktivoidaan tai poistetaan käytöstä. PowerCool varmistaa lämpötilan säätämisen elintarvikkeiden optimaalista jäädytystä varten.

Tämä toiminto koskee kylmäosaa.

Käyttö:

- korkeassa huonelämpötilassa (vähintään n. 35 °C)
- kun ilmankosteus on suuri, esim. kesällä
- kun sisään laitetaan kosteita tuotteita ja halutaan välttää kondenssiveden muodostuminen sisätilaan

Vihje

Tuuletin voi pyöriä myös toiminnon ollessa pois käytöstä. Se varmistaa lämpötilan optimaalisen jakautumisen laitteessa.

Kun toiminto on aktiivinen, laite toimii suuremmalla teholla. Sen vuoksi laitteen toimintaäänät voivat olla toisinaan voimakkaampia ja energiankulutus kasvaa.

PowerCool-toiminnon aktivointi

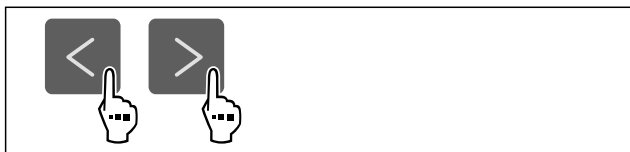


Fig. 49

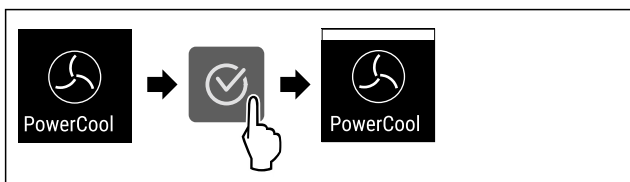


Fig. 50

- ▶ Suorita käsittelyvaiheet kuvan mukaisesti.
- ▶ PowerCool on aktivoitu.

PowerCool-toiminnon poistaminen käytöstä



Fig. 51

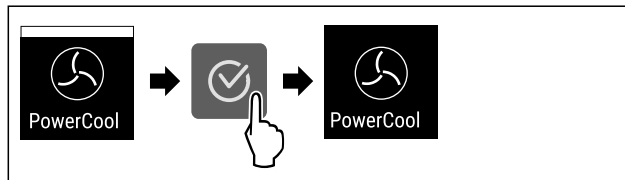


Fig. 52

- ▶ Suorita käsittelyvaiheet kuvan mukaisesti.
- ▶ PowerCool on pois käytöstä.

SuperFrost

Tällä toiminnolla SuperFrost aktivoidaan tai poistetaan käytöstä. Jos SuperFrost aktivoidaan, laite lisää pakastus-tehoa. Näin saavutetaan alemmat pakastuslämpötilat.

Käyttö:

- Pakasta tuoreet elintarvikkeet nopeasti läpikotaisin. Näin varmistetaan elintarvikkeiden ravintoarvon, ulkonäön ja maun säilyminen.
- Lisää kylmäreservejä sisään asetetuissa pakasteissa ennen laitteen sulattamista.

Kun toiminto on aktiivinen, laite toimii suuremmalla teholla. Sen vuoksi laitteen toimintaäänät voivat olla toisinaan voimakkaampia ja energiankulutus kasvaa.

Jos ovi on liian kauan auki, koska esim. elintarvikkeita asetetaan sisään, laite tarkistaa automaattisesti, vastaako laitteen tosiasiallinen lämpötila laitteelle asetettua lämpötilaa. Jos ero ylittää määrätyn arvon, laite viilentää automaattisesti voimakkaammin. Tällöin näytössä näkyvä lämpötila voi olla laitteen todellista lämpötilaa korkeampi. Tämä on normaalia ja laite toimii virheettömästi.

SuperFrost-toiminnon aktivointi

Varmista, että seuraavat edellytykset täyttyvät:

- Pakastusmäärä ja SuperFrost-toiminnon aktivoinnin ajan-kohta huomioidaan. (katso Elintarvikkeiden pakastaminen SuperFrost -toiminnon avulla)



Fig. 53

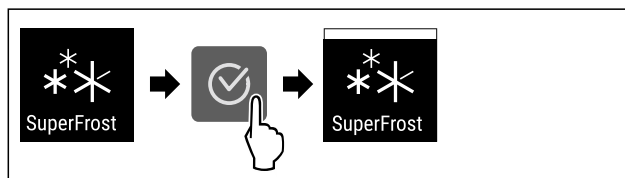


Fig. 54

- ▶ Suorita käsittelyvaiheet kuvan mukaisesti.
- ▶ SuperFrost on aktivoitu.

SuperFrost-toiminnon poistaminen käytöstä

Asetettujen elintarvikkeiden määrästä riippuen SuperFrost kytkeytyy 56 - 72 tunnin kuluttua automaattisesti pois päältä. SuperFrost voidaan kuitenkin milloin tahansa poistaa käytöstä manuaalisesti:



Fig. 55

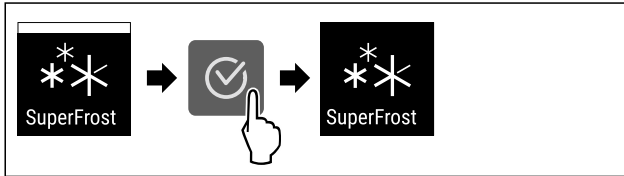


Fig. 56

- ▶ Suorita käsittelyvaiheet kuvan mukaisesti.
- ▶ SuperFrost on pois käytöstä.
- ▶ Laite jatkaa toimintaa normaalikäytössä.
- ▶ Laite jäähtyy aiemmin asetettuun lämpötilaan.



PartyMode

Tällä toiminnolla PartyMode aktivoidaan tai poistetaan käytöstä. PartyMode aktivoi erilaisia toimintoja, jotka ovat hyödyllisiä juhlissa.

PartyMode aktivoi seuraavat toiminnot:

- SuperCool (katso SuperCool)
- SuperFrost (katso SuperFrost)

Voit säätää kaikkia suoritettavia toimintoja yksilöllisesti ja joustavasti. Jos PartyMode otetaan pois käytöstä, kaikki muutokset hylätään.

Kun toiminto on aktiivinen, laite toimii suuremmalla teholla. Sen vuoksi laitteen toimintaäänät voivat olla toisinaan voimakkaampia ja energiankulutus kasvaa.

PartyMode-toiminnon aktivointi

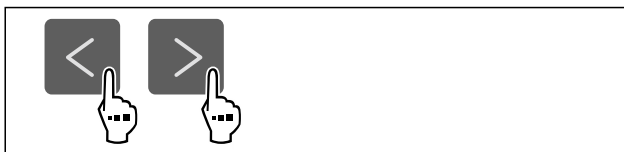


Fig. 57

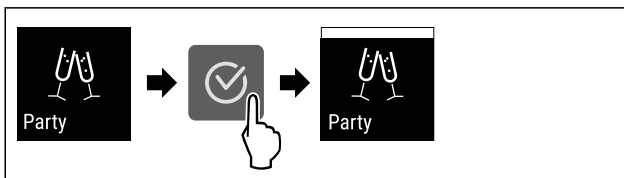


Fig. 58

- ▶ Suorita käsittelyvaiheet kuvan mukaisesti.
- ▶ PartyMode ja siihen liittyvät toiminnot on aktivoitu.
- ▶ Nykyinen lämpötila vilkkuu, kunnes tavoitelämpötila on saavutettu.

PartyMode-toiminnon poistaminen käytöstä

PartyMode otetaan 24 tunnin kuluttua automaattisesti pois toiminnasta. PartyMode voidaan kuitenkin milloin tahansa poistaa käytöstä manuaalisesti:

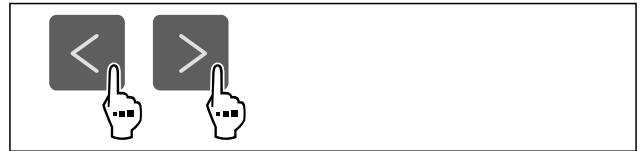


Fig. 59

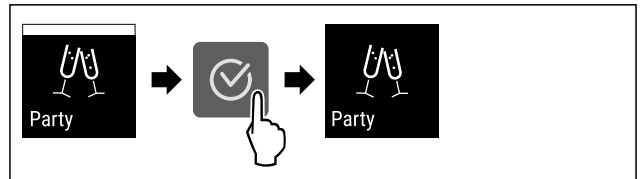


Fig. 60

- ▶ Suorita käsittelyvaiheet kuvan mukaisesti.
- ▶ PartyMode on pois käytöstä.
- ▶ Laite jäähtyy aiemmin asetettuun lämpötilaan: Nykyinen lämpötila vilkkuu, kunnes tavoitelämpötila on saavutettu.



HolidayMode

Tällä toiminnolla HolidayMode aktivoidaan tai poistetaan käytöstä. Jos HolidayMode aktivoidaan, jääkaapin lämpötilaksi asetetaan 15 °C. Näin säästetään energiaa pitkän poissaolojakson aikana, mutta epämiellyttävien hajujen ja homeen muodostuminen vältetään.

Laitteen tila HolidayMode-toiminnon ollessa aktivoituna
Jääkaappi jäähtyy 15 °C asteeseen.
EasyFresh jäähtyy 15 °C asteeseen.
Pakastinosan lämpötila pysyy asetetussa lämpötilassa.
PartyMode on pois käytöstä.
SuperCool on pois käytöstä.
PowerCool on pois käytöstä.

HolidayMode-toiminnon aktivointi

- ▶ Tyhjennä jääkaappiosia kokonaan.
- ▶ Tyhjennä EasyFresh kokonaan.

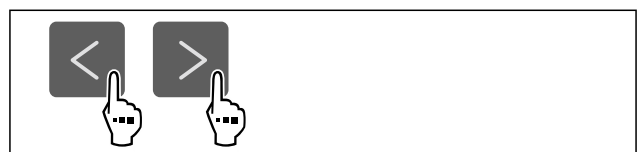


Fig. 61

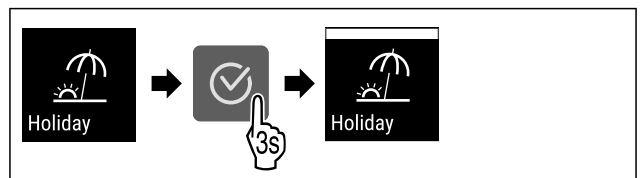


Fig. 62

- ▶ Suorita käsittelyvaiheet kuvan mukaisesti.
- ▶ HolidayMode on aktivoitu.
- ▶ Lämpötilan näytössä näkyy HolidayMode-symboli.

HolidayMode-toiminnon poistaminen käytöstä

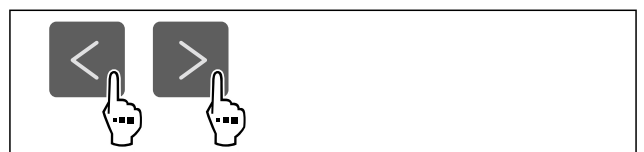


Fig. 63

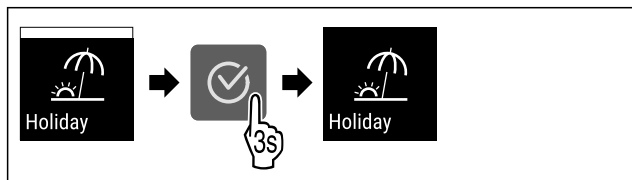


Fig. 64

- ▶ Suorita käsittelyvaiheet kuvan mukaisesti.
- ▶ HolidayMode on pois käytöstä.
- ▶ Laite jäähtyy aiemmin asetettuun lämpötilaan.

SabbathMode

Tällä toiminnolla SabbathMode aktivoidaan tai poistetaan käytöstä. Jos tämä toiminto aktivoidaan, joitain elektronisia toimintoja kytketään pois päältä. Näin laite täyttää juutalaisten pyhäpäiviä, kuten esim. sapattia, koskevat uskonnolliset vaatimukset ja laite täyttää STAR-K Kosher -sertifikaatin vaatimukset.

Laitteen tila SabbathMode-toiminnon ollessa aktivoituna
Tilanäytössä näkyy jatkuvasti SabbathMode.
Kaikki näytön toiminnot lukuun ottamatta SabbathMode-toiminnon poistaminen käytöstä ovat estettyinä.
Aktiiviset toiminnot pysyvät aktiivisina.
Näyttö pysyy kirkkaana, kun ovi suljetaan.
Sisävalo on pois toiminnasta.
Muistutuksia ei anneta. Asetettu aikaväli säilyy.
Muistutuksia ja varoituksia ei näytetä.
Ovihälytystä ei anneta.
Lämpötilahälytystä ei anneta.
Sulatusjakso toimii vain määritettynä ajankohtana laitteen käytöstä riippumatta.
Jos tapahtuu sähkökatkos, laite palaa takaisin SabbathMode-tilaan.

Laitteen tila

Vihje

Tämä laite on "Institute for Science and Halacha" -instituutin sertifioima. (www.machonhalacha.co.il)

Luettelo STAR-K-sertifioiduista laitteista on nähtävissä verkkosivustolla www.star-k.org/appliances.

SabbathMode-toiminnon aktivointi



VAROITUS

Pilaantuneet elintarvikkeet ovat terveysriski! Jos SabbathMode on aktivoitu, ja sen aikana tulee sähkökatkos, ei näytölle tule ilmoitusta sähkökatkoksesta. Sähkökatkoksen jälkeen laite toimii edelleen SabbathMode-tilassa. Sähkökatkos voi aiheuttaa elintarvikkeiden pilaantumisen, joka taas voi aiheuttaa ruokamyrkytyksen. Sähkökatkoksen jälkeen:

- ▶ Älä käytä sulamaan päässeitä pakastettuja elintarvikkeita.



Fig. 65

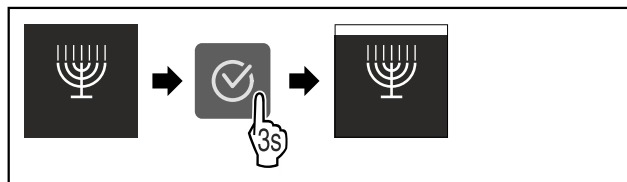


Fig. 66

- ▶ Suorita käsittelyvaiheet kuvan mukaisesti.
- ▶ SabbathMode on aktivoitu.
- ▶ Tilanäytössä näkyy jatkuvasti SabbathMode.

SabbathMode-toiminnon poistaminen käytöstä

SabbathMode otetaan 80 tunnin kuluttua automaattisesti pois toiminnasta. SabbathMode voidaan kuitenkin milloin tahansa poistaa käytöstä manuaalisesti:

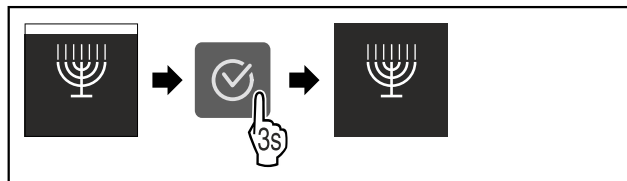


Fig. 67

- ▶ Suorita käsittelyvaiheet kuvan mukaisesti.
- ▶ SabbathMode on pois käytöstä.

E-Saver

Tällä toiminnolla aktivoidaan energiansäästötila tai poistetaan se käytöstä. Jos energiansäästötila aktivoidaan, energiankulutus laskee ja laitteen lämpötila nousee. Elintarvikkeet pysyvät tuoreina, mutta niiden säilymisäika lyhentyy.

Lämpötilavähyke	Suosittelu asetus (katso Lämpötilan asettaminen jääkaappiosassa)	Lämpötila E-Saver-toiminnon ollessa aktivoituna
5 °C Jääkaappiosa	4 °C	7 °C
-18 °C Pakastinosa	-18 °C	-16 °C

Lämpötilat

E-Saver-toiminnon aktivointi



Fig. 68

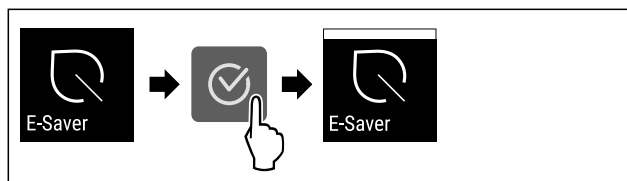


Fig. 69

- ▶ Suorita käsittelyvaiheet kuvan mukaisesti.
- ▶ Energiansäästötila on aktivoitu.

Käyttö

E-Saver-toiminnon poistaminen käytöstä



Fig. 70

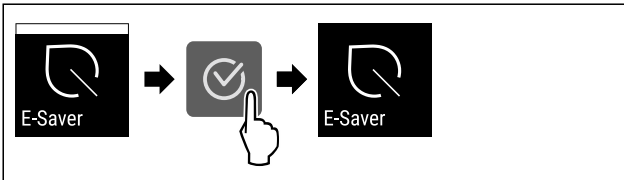


Fig. 71

- Suorita käsittelyvaiheet kuvan mukaisesti.
- ▷ Energiänsäästötila on poistettu toiminnasta.



CleaningMode

Tällä toiminnolla CleaningMode aktivoidaan tai poistetaan käytöstä. CleaningMode mahdollistaa laitteen miellyttävän puhdistamisen.

Tämä asetus koskee kylmäosaa.

Käyttö:

- Puhdista kylmäosa. (katso 10.8 Laitteen puhdistaminen)

Laitteen tila CleaningMode-toiminnon ollessa aktivoituna
Tilanäytössä näkyy jatkuvasti CleaningMode.
Kylmäosa on kytketty pois päältä.
Sisävalo on aktivoitu.
Muistutuksia ja varoituksia ei näytetä. Äänimerkki ei kuulu.

Laitteen tila

CleaningMode-toiminnon aktivointi

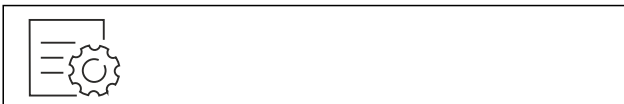


Fig. 72

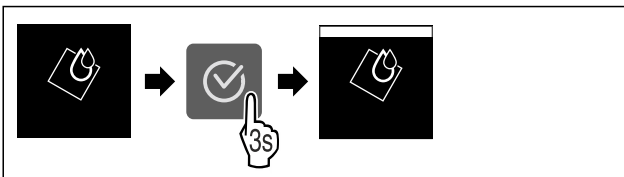


Fig. 73

- Suorita käsittelyvaiheet kuvan mukaisesti.
- ▷ CleaningMode on aktivoitu.
- ▷ Tilanäytössä näkyy jatkuvasti CleaningMode.

CleaningMode-toiminnon poistaminen käytöstä

CleaningMode otetaan 60 minuutin kuluttua automaattisesti pois toiminnasta. CleaningMode voidaan kuitenkin milloin tahansa poistaa käytöstä manuaalisesti:

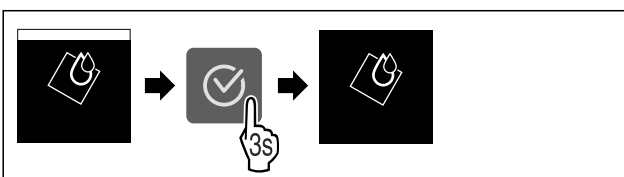


Fig. 74

- Suorita käsittelyvaiheet kuvan mukaisesti.
- ▷ CleaningMode on pois käytöstä.
- ▷ Laitte jäähtyy aiemmin asetettuun lämpötilaan.



Syötön lukitus

Tällä toiminnolla aktivoidaan syötön lukitus tai poistetaan se käytöstä. Syötön lukituksen avulla estetään laitteen tahaton käyttö esim. lasten toimesta.

Käyttö:

- Vältä toimintojen tahatonta muuttamista.
- Vältä laitteen tahatonta pois kytkemistä.
- Vältä tahatonta lämpötilan säätämistä.

Syötön lukituksen aktivointi

Jos syötön lukitus aktivoidaan, valikoita voidaan edelleen selata, mutta muita toimintoja ei voi valita tai muuttaa.



Fig. 75

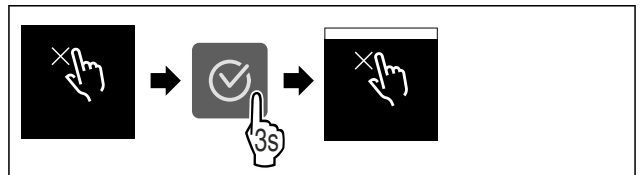


Fig. 76

- Suorita käsittelyvaiheet kuvan mukaisesti.
- ▷ Syötön lukitus on aktivoitu.

Syötön lukituksen poistaminen käytöstä



Fig. 77

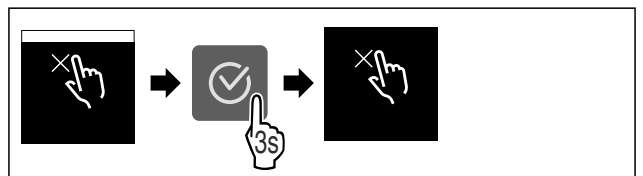


Fig. 78

- Suorita käsittelyvaiheet kuvan mukaisesti.
- ▷ Syötön lukitus on poistettu käytöstä.



Muistutus

Tällä toiminnolla aktivoidaan muistutukset tai poistetaan ne käytöstä. Toiminto on aktivoituna, kun laite toimitetaan.

Kun toiminto aktivoidaan, seuraavat muistutukset tulevat esiin:

- Vaihda FreshAir-aktiivihiilisuodatin (katso Vaihda FreshAir-aktiivihiilisuodatin)

Muistutuksen aktivointi



Fig. 79

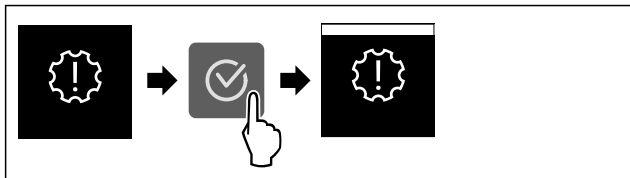


Fig. 80

- ▶ Suorita käsittelyvaiheet kuvan mukaisesti.
- ▷ Muistutus on aktivoitu.

Muistutuksen poistaminen käytöstä



Fig. 81

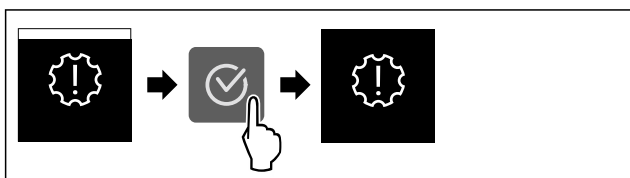


Fig. 82

- ▶ Suorita käsittelyvaiheet kuvan mukaisesti.
- ▷ Muistutus on poistettu käytöstä.

°C/°F Lämpötilayksikkö

Käytä tätä toimintoa lämpötilayksikön asettamiseen. Voit asettaa lämpötilan näkymään Celsius-asteina tai Fahrenheit-asteina.

Lämpötilayksikön asetus

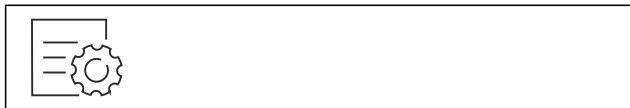


Fig. 83

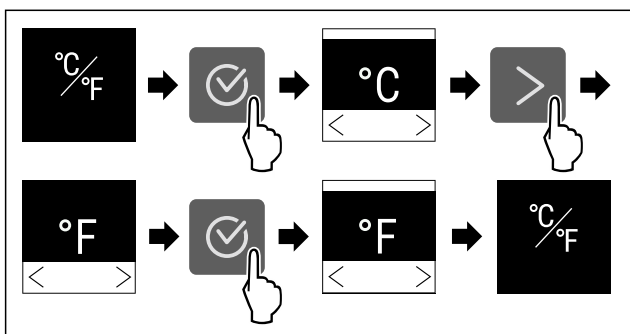


Fig. 84 Esimerkkikuva: Vaihto Celsius-asteista Fahrenheit-asteisiin.

- ▶ Suorita käsittelyvaiheet kuvan mukaisesti.
- ▷ Lämpötilayksikkö on asetettu.

☀ Näytön kirkkaus

Tällä toiminnolla näytön kirkkautta voidaan säätää portaattomasti.

Kirkkaus voidaan säätää seuraaviin tasoihin:

- 40 %
- 60 %
- 80 %
- 100 % (esiasetus)

Kirkkauden säätö



Fig. 85

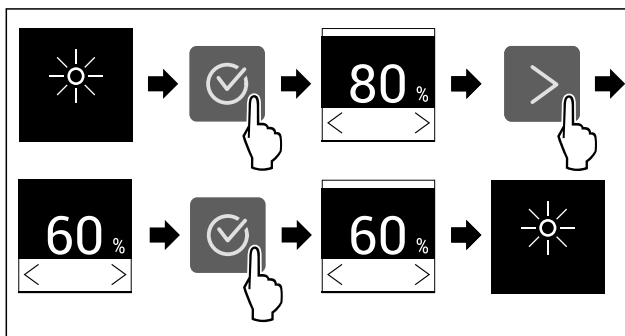


Fig. 86 Esimerkkikuva: Vaihda asetuksesta 80 % asetukseen 60 %.

- ▶ Suorita käsittelyvaiheet kuvan mukaisesti.
- ▷ Kirkkaus on asetettu.



WLAN

Tämän toiminnon avulla voit yhdistää laitteen WLAN-verkkoon. Voit sitten käyttää sitä SmartDevice-sovelluksen kautta mobiililaitteessa. Tällä toiminnolla voit myös katkaista WLAN-yhteyden tai nollata sen.

Tarvitset SmartDeviceBoxin, jotta voit liittää laitteen WLAN-verkkoon.

Lisätietoja SmartDevice-sovelluksesta: (katso 2.3 SmartDevice)

Vihje

SmartDevice-toiminto ei ole käytettävissä seuraavissa maissa: Venäjä, Valkovenäjä, Kazakstan.

Et voi käyttää SmartDeviceBoxia.

WLAN-yhteyden muodostaminen ensimmäistä kertaa

Varmista, että seuraavat edellytykset täyttyvät:

- SmartDeviceBox on hankittu ja otettu käyttöön. (katso 2.3 SmartDevice)
- SmartDevice-sovellus on asennettu (katso apps.home.liebherr.com).
- Rekisteröinti SmartDevice-sovellukseen on suoritettu.



Fig. 87

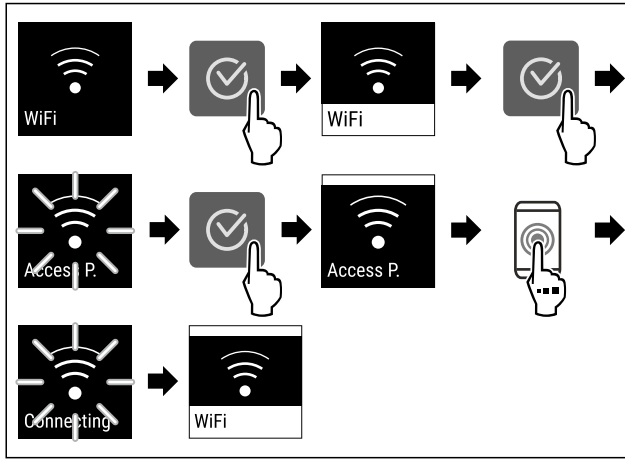


Fig. 88

- Suorita toimintavaiheet kuvan mukaisesti.
- ▷ Yhteys on muodostettu.

WLAN-yhteyden katkaiseminen



Fig. 89

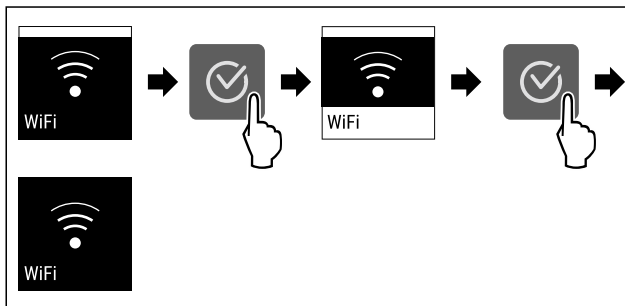


Fig. 90

- Suorita toimintavaiheet kuvan mukaisesti.
- ▷ Yhteys on katkaistu.

WLAN-yhteyden nollaaminen

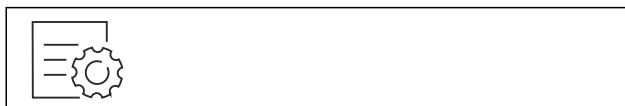


Fig. 91

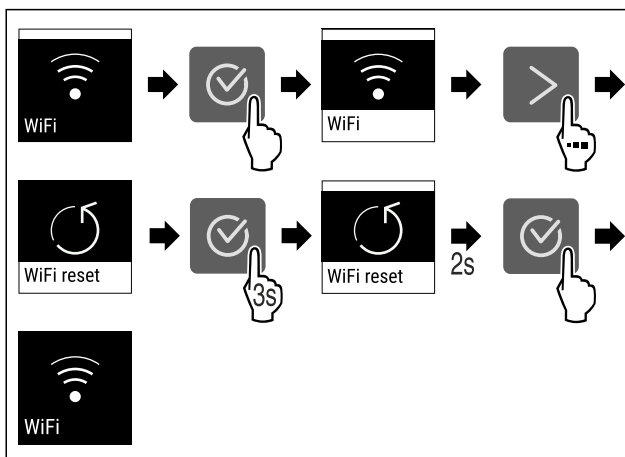


Fig. 92

- Suorita toimintavaiheet kuvan mukaisesti.
- ▷ WLAN-yhteys ja muut WLAN-asetukset palautetaan tehdasasetuksiin.

WLAN-yhteyden tietojen näyttäminen



Fig. 93

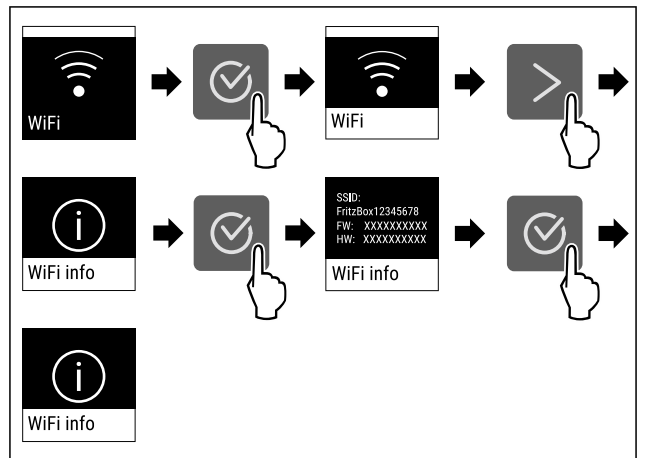


Fig. 94

- Suorita toimintavaiheet kuvan mukaisesti.



Laitteen tiedot

Tämän toiminnon avulla voidaan esittää laitteen mallinimi, indeksi, sarjanumero ja huoltonumero. Tarvitset laitteen tietoja ottaessasi yhteyttä asiakaspalveluun. (katso 11.4 Asiakaspalvelu)

Laitteen tietojen näyttäminen



Fig. 95



Fig. 96

- Suorita käsittelyvaiheet kuvan mukaisesti.
- ▷ Laitteen tiedot näkyvät näytössä.



Ohjelmisto

Laitteen ohjelmistoversio näytetään tällä toiminnolla.

Ohjelmistoversion näyttäminen



Fig. 97



Fig. 98

- ▶ Suorita käsittelyvaiheet kuvan mukaisesti.
- ▶ Ohjelmistoversio näkyy näytössä.

Sulatusjakson käynnistys

Tämän toiminnon avulla automaattinen sulatusjakso voidaan käynnistää manuaalisesti, jos sulatusjakso ei virhetilanteen vuoksi käynnisty automaattisesti.

Sulatusjakson käynnistäminen

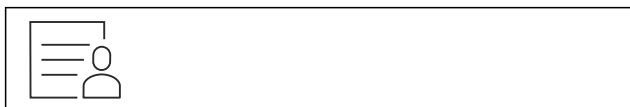


Fig. 99

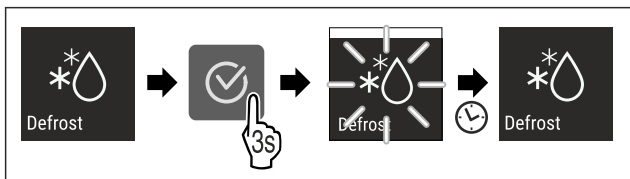


Fig. 100

- ▶ Suorita käsittelyvaiheet kuvan mukaisesti.
- ▶ Sulatusjakso on käynnistetty: Symboli vilkkuu, kunnes sulatusjakso on päätynyt automaattisesti.
- ▶ Kun sulatusjakso on päätynyt: Laite jatkaa toimintaa normaalikäytössä.

Sulatusjakson keskeytys

Sulatusjakso päättyy automaattisesti. Voit kuitenkin milloin tahansa keskeyttää sulatusjakson sen aikana:

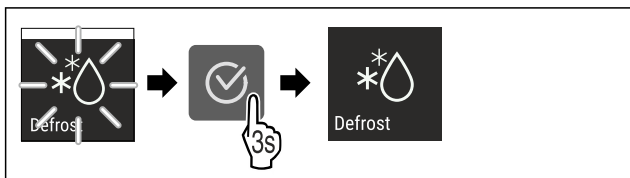


Fig. 101

- ▶ Suorita käsittelyvaiheet kuvan mukaisesti.
- ▶ Sulatusjakso on keskeytetty.
- ▶ Laite jatkaa toimintaa normaalikäytössä.

Ovihälytys

Tällä toiminnolla aktivoidaan ovihälytys tai poistetaan se käytöstä. Ovihälytys kuuluu, kun ovi on ollut avattuna liian kauan. Ovihälytys on toimitettaessa aktivoituna. Voit määrittää, miten kauan ovi saa olla avattuna ennen kuin ovihälytys kuuluu.

Voit asettaa seuraavat arvot:

- 1 minuutti
- 2 minuuttia
- 3 minuuttia
- Pois

Ovihälytyksen asetus

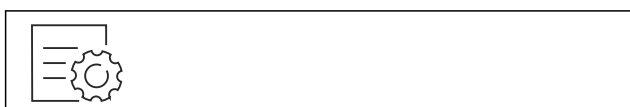


Fig. 102

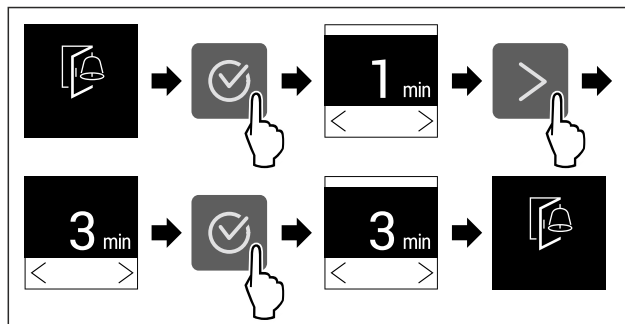


Fig. 103 Esimerkkikuva: Vaihda ovihälytys 1 minuutista 3 minuuttiin.

- ▶ Suorita käsittelyvaiheet kuvan mukaisesti.
- ▶ Ovihälytys on asetettu.

Ovihälytyksen poistaminen käytöstä

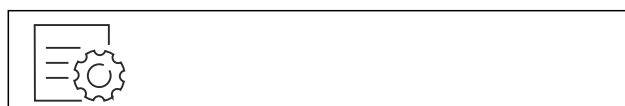


Fig. 105

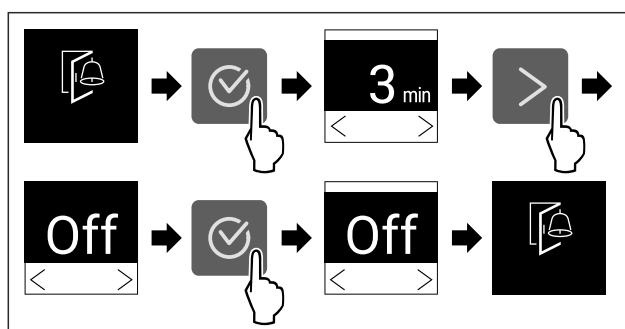


Fig. 106

- ▶ Suorita käsittelyvaiheet kuvan mukaisesti.
- ▶ Ovihälytys on poistettu käytöstä.

Esittelytila

Esittelytila on erikoisominaisuus kauppiaille, jotka haluavat esitellä laitteen ominaisuuksia. Jos aktivoit esittelytilan, kaikki jäähdytystoiminnot poistetaan käytöstä.

Jos kytket laitteen päälle ja tilanäyttöön tulee "Demo", esittelytila on jo aktivoitu.

Jos aktivoit esittelytilan ja deaktivoit sen uudelleen, laite palautetaan tehdasasetuksiin. (katso Palautus tehdasasetuksiin)

Esittelytilan aktivointi



Fig. 107

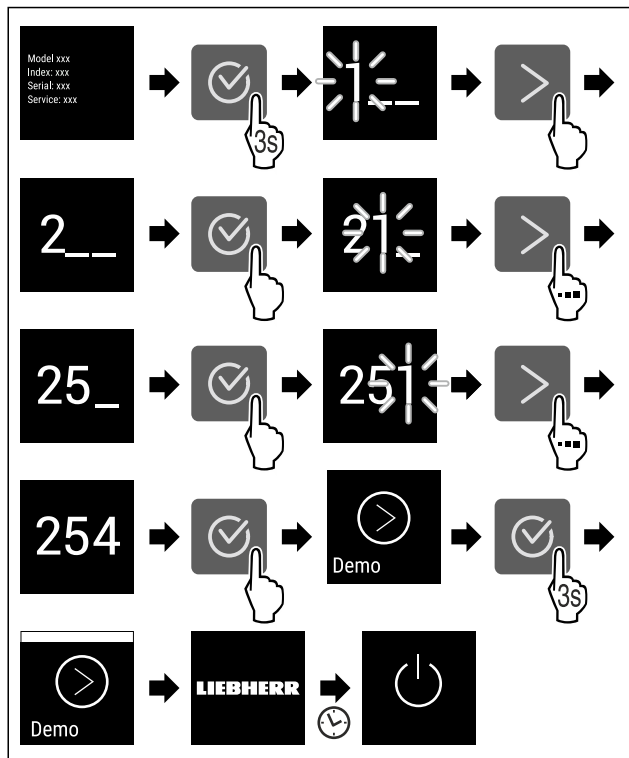


Fig. 108

- ▶ Suorita toimintavaiheet kuvan mukaisesti.
- ▷ Esittelytila on aktivoitu.
- ▷ Laite on kytketty pois päältä.
- ▶ Kytke laite päälle. (katso 5.1 Laitteen kytkeminen päälle (ensimmäinen käyttöönotto))
- ▷ Tilanäyttöön tulee näkyviin "DEMO".

Esittelytilan deaktivointi

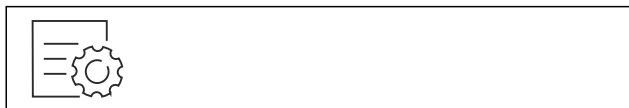


Fig. 109

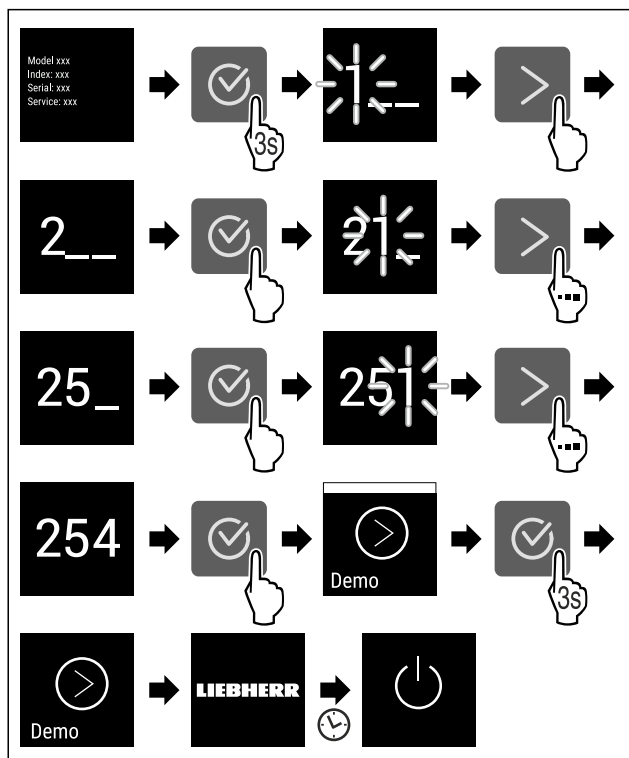


Fig. 110

- ▶ Suorita toimintavaiheet kuvan mukaisesti.
- ▷ Esittelytila on deaktivoitu.
- ▷ Laite on kytketty pois päältä.
- ▶ Kytke laite päälle. (katso 5.1 Laitteen kytkeminen päälle (ensimmäinen käyttöönotto))
- ▷ Laite on palautettu tehdasasetuksiin.



Palautus tehdasasetuksiin

Tämän toiminnon avulla voit palauttaa kaikki asetukset tehdasasetuksiin. Kaikki aiemmin määritetyt asetukset palautetaan alkuperäisiin asetuksiin.

Nollauksen suorittaminen



Fig. 111

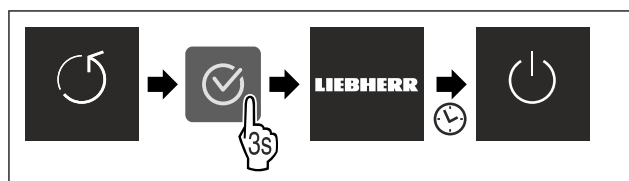


Fig. 112

- ▶ Suorita käsittelyvaiheet kuvan mukaisesti.
- ▷ Laite on nollattu.
- ▷ Laite on kytketty pois päältä.
- ▶ Käynnistä laite uudelleen. (katso 5.1 Laitteen kytkeminen päälle (ensimmäinen käyttöönotto))

8.3 Ilmoitukset

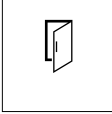
Ilmoitukset jaetaan kahteen luokkaan:


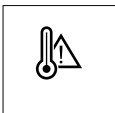
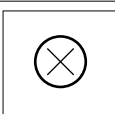
Luokka	Merkitys
Varoitus	Varoitukset tulevat esiin ovihälytyksen tai toimintahäiriöiden yhteydessä. Voit kuitata yksinkertaiset varoitukset itse. Vakavammat toimintahäiriöt edellyttävät yhteyden ottamista asiakaspalveluun. (katso 11.4 Asiakaspalvelu)
Muistutus	Muistutukset muistuttavat yleisistä toimenpiteistä. Voit suorittaa nämä toimenpiteet ja samalla kuitata ilmoituksen.

8.3.1 Yleiskatsaus varoituksista

Laitteen toiminta varoitusten yhteydessä:

- Varoitus ilmestyy näyttöön.
- Hälytysäänen voimakkuus kasvaa.
- Joidenkin varoitusten yhteydessä sisävalo sykähtelee.

Ilmoitus	Syy	Ilmoituksen kuittaaminen
 Ovihälytys	Ilmoitus tulee esiin, kun ovi on ollut avattuna liian kauan.	Suorita käsittelyvaiheet. (katso Ovihälytys)

Ilmoitus	Syy	Ilmoituksen kuittaaminen
 Sähkökatkoksen hälytys	Ilmoitus tulee esiin, kun pakastimen lämpötila on noussut sähkökatkoksen vuoksi.	Suorita käsittelyvaiheet. (katso Sähkökatkoksen hälytys)
 Lämpötilahälytys	Ilmoitus tulee esiin, kun pakastimen lämpötila ei vastaa asetettua lämpötilaa.	Suorita käsittelyvaiheet. (katso Lämpötilahälytys)
 Virhe	Ilmoitus tulee esiin, kun laitteessa on vika. Jossain laitteen osassa on vika.	Suorita käsittelyvaiheet. (katso Virhe)

8.3.2 Varoitusten kuittaaminen

Ovihälytys



Fig. 113 Esimerkkikuva

- ▶ Suorita käsittelyvaiheet kuvan mukaisesti.
- tai-
- ▶ Sulje ovi.

- ▶ Näyttö siirtyy tilanäyttöön.
 - ▶ Laite viilentää voimakkaammin, jolloin näytössä näkyvä lämpötila voi olla laitteen todellista lämpötilaa korkeampi.
 - ▶ Laitteen melu voi olla voimakkaampi.
- Voit määrittää, miten kauan ovi saa olla avattuna ennen kuin ovihälytys kuuluu. (katso Ovihälytyksen asetus)

Sähkökatkoksen hälytys

Kun sähkökatkos on päättynyt, laite jäähtyy automaattisesti aiemmin asetettuun tavoitelämpötilaan ilman, että ilmoitusta olisi kuitattu. Ilmoitus on kuitenkin kuitattava, jotta se häviäisi näytöstä.

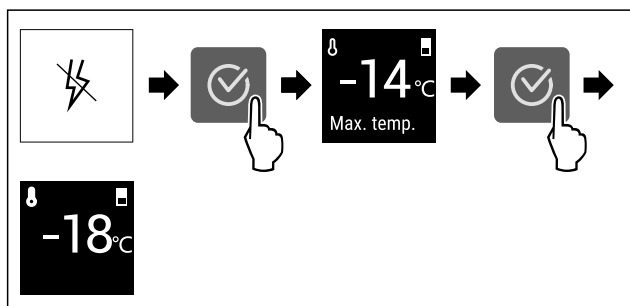


Fig. 114 Esimerkkikuva

- ▶ Paina vahvistuskuvaketta.
- ▶ Lämpimin pakastimen lämpötila näytetään.
- ▶ Kun pakastimen lämpötila oli alle -9 °C: Elintarvikkeita voidaan vielä nauttia.
- ▶ Kun pakastimen lämpötila oli noussut yli -9 °C -asteeseen:

- ▶ Tarkasta elintarvikkeet.
- ▶ Paina vahvistuskuvaketta.
- ▶ Näyttö siirtyy tilanäyttöön: Nykyinen lämpötila ja tavoitelämpötila näytetään.

Lämpötilahälytys

Lämpötilaeron syynä voi olla:

- Olet asettanut laitteeseen lämpimiä, tuoreita elintarvikkeita.
 - Elintarvikkeita lajiteltaessa ja pois otettaessa on sisään päässyt liikaa lämmintä huoneilmaa.
 - Virta on ollut pitkään katkaistuna.
 - Laite on viallinen.
- ▶ Poista syy.
 - ▶ Laite jäähtyy aiemmin asetettuun tavoitelämpötilaan.

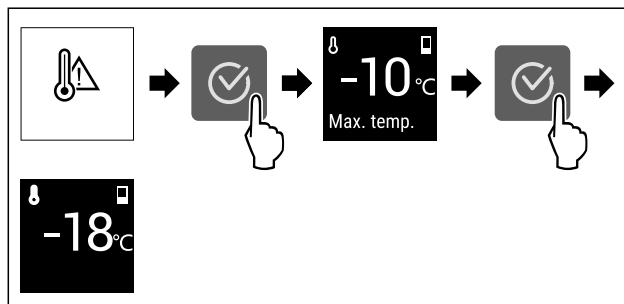


Fig. 115 Esimerkkikuva

- ▶ Paina vahvistuskuvaketta.
- ▶ Lämpimin pakastimen lämpötila näytetään.
- ▶ Kun pakastimen lämpötila oli alle -9 °C: Elintarvikkeita voidaan vielä nauttia.
- ▶ Kun pakastimen lämpötila oli noussut yli -9 °C -asteeseen:
- ▶ Tarkasta elintarvikkeet.
- ▶ Paina vahvistuskuvaketta.
- ▶ Näyttö siirtyy tilanäyttöön: Nykyinen lämpötila ja tavoitelämpötila näytetään.

Virhe

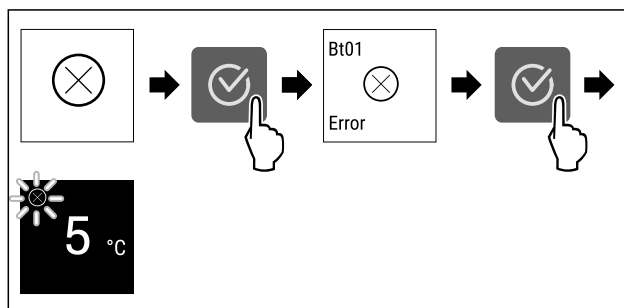


Fig. 116 Esimerkkikuva

- ▶ Paina vahvistuskuvaketta.
- ▶ Vikakoodi näytetään.
- ▶ Merkitse vikakoodi muistiin.
- ▶ Paina vahvistuskuvaketta.
- ▶ Näyttö siirtyy tilanäyttöön.
- ▶ Ota yhteyttä asiakaspalveluun. (katso 11.4 Asiakaspalvelu)

8.3.3 Yleiskatsaus muistutuksista


Laitteen toiminta muistutusten yhteydessä:

- Muistutus ilmestyy näyttöön.
- Kuuluu hälytysääni.
- Joidenkin muistutusten yhteydessä sisävalo sykähtelee.

Voit ottaa pois käytöstä seuraavat muistutukset (katso Muistutuksen poistaminen käytöstä) :

- Vaihda FreshAir-aktiivihiilisuodatin

Varustus

Ilmoitus	Syy	Ilmoituksen kuittaaminen
 <p>Vaihda FreshAir-aktiivihiilisuodatin</p>	Ilmoitus tulee esiin, kun FreshAir-aktiivihiilisuodatin on vaihdettava.	Suorita käsittelyvaiheet. (katso Vaihda FreshAir-aktiivihiilisuodatin)

8.3.4 Muistutusten kuittaaminen

Vaihda FreshAir-aktiivihiilisuodatin

Liebherr suosittelee: Vaihda FreshAir-aktiivihiilisuodatin 6 kuukauden välein.

Vihje

Voit hankkia FreshAir-aktiivihiilisuodattimen Liebherr-Hausgeräte-kaupasta osoitteesta home.liebherr.com/shop/de/deu/zubehor.html.

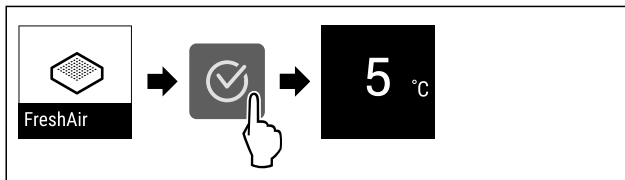


Fig. 117 Esimerkkikuva

- Paina vahvistuskuvaketta.
- Vaihda aktiivihiilisuodatin. (katso 10.1 FreshAir-aktiivihiilisuodatin)
- Aktiivihiilisuodatin takaa kylmälaitteen optimaalisen ilmanlaadun.
- Muistutus tulee uudelleen esiin 6 kuukauden kuluttua.

Jos et enää halua saada tätä muistutusta, voit ottaa muistutuksen pois käytöstä. (katso Muistutuksen poistaminen käytöstä)

9 Varustus

9.1 Oviteline

Ovitelineet sopivat juomien ja elintarvikkeiden säilyttämiseen. Ovitelineitä voidaan säätää yksilöllisten tarpeiden mukaan ja ne voidaan purkaa osiin puhdistusta varten. Liebherr kuitenkin suosittelee käyttämään ovitelineitä siinä kohdassa ovea, mihin ne on ennen laitteen toimittamista tehtaalla asennettu.

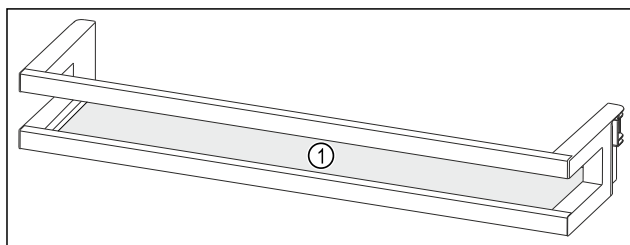


Fig. 118 Esimerkkikuva ovitelineestä
(1) Säilytyshyllyt

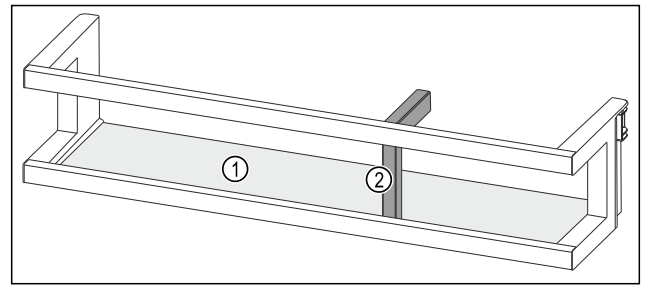


Fig. 119 Esimerkkikuva ovitelineestä pullonpitimen kanssa
(1) Säilytyshyllyt (2) Pullonpidin

Seuraavassa taulukossa on esimerkkejä siitä, mitä kyseisissä ovitelineissä voidaan säilyttää. Oven suurinta kuormitettavuutta ei saa tällöin ylittää.

Oviteline	Elintarvikkeet
Oviteline (katso Fig. 118)	Voi, juusto, säilykkeet, putkilot
Oviteline pullonpitimen kanssa (katso Fig. 119)	Pullot Pullot voidaan kiinnittää ovitelineeseen siirrettävän pullonpitimen avulla.

9.1.1 Ovitelineen poistaminen

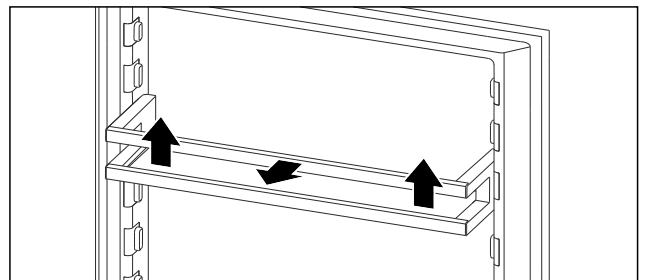


Fig. 120 Esimerkkikuva

- Siirrä oviteline oikealle.
- Vedä ovitelinettä eteenpäin.

9.1.2 Ovitelineen asettaminen

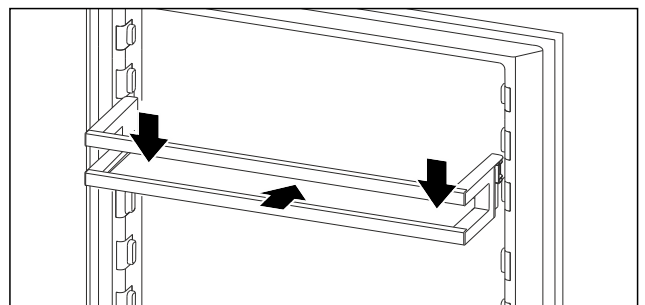


Fig. 121 Esimerkkikuva

- Työnnä oviteline sisään.
- Paina ovitelinettä alaspäin.

9.2 Hyllytasot

9.2.1 Hyllytasojen siirtäminen ja poistaminen

Hyllytasot on varmistettu tahatonta ulosvetämistä vastaan ulosvetorajoittimilla.

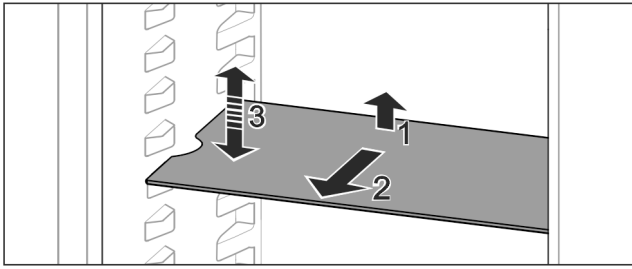


Fig. 122

- ▶ Nosta hyllytasoa ja vedä sitä eteenpäin.
- ▶ Sivussa oleva lovi on tuen kohdalla.
- ▶ Hyllytason siirtäminen: Nosta tai laske halutulle korkeudelle työnnä sisään.

-tai-

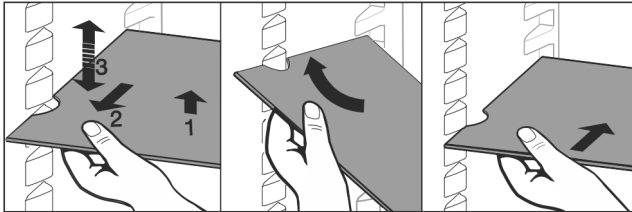


Fig. 123

- ▶ Hyllytason poistaminen kokonaan: Vedä eteenpäin ulos.
- ▶ Helpompi irrotustapa: aseta hyllytaso vinoon.
- ▶ Hyllytason asettaminen takaisin: Työnnä sisään vasteseen saakka.
- ▶ Rajoittimet osoittavat alaspäin.
- ▶ Rajoittimet ovat etummaisena hyllytason takana.

Myös EasyFresh-lokeroiden yläpuolella oleva hyllytaso voidaan poistaa.

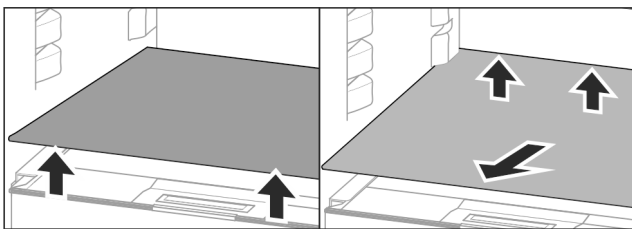


Fig. 124

- Hyllytason poistaminen:
- ▶ Nosta hyllytasoa edestä ja takaa.
 - ▶ Poista etukautta.

Älä aseta alapuolella olevan lokeron kannen päälle mitään tavaroita!

Hyllytason työntäminen paikoilleen:

- ▶ Aseta hyllytaso vinoittain taakse alaspäin kallistaen.
- ▶ Rajoittimet osoittavat alaspäin.
- ▶ Työnnä hyllytaso sisään ja aseta se alas.

9.2.2 Hyllytasojen purkaminen osiin

Hyllytasot voidaan purkaa puhdistusta varten.

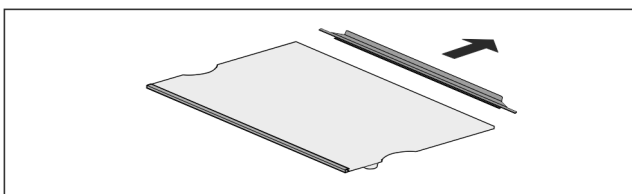


Fig. 125

- ▶ Pura hyllytaso osiin.

9.3 Jaettava hyllytaso*

9.3.1 Jaettavan hyllytason käyttäminen

Hyllytasot on varmistettu tahatonta ulosvetämistä vastaan ulosvetorajoittimilla.

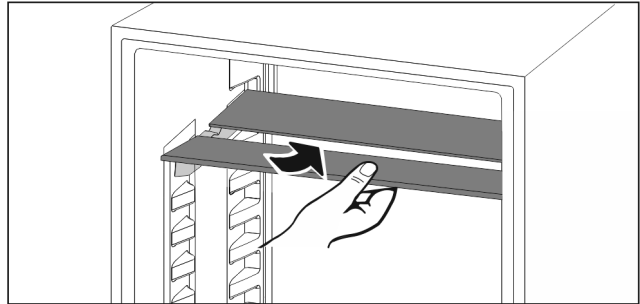


Fig. 126

- ▶ Työnnä jaettava hyllytaso alle kuvan mukaisesti.

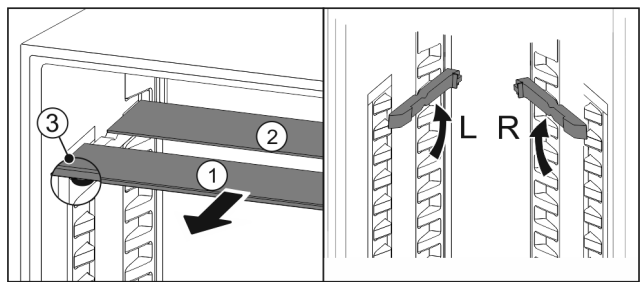


Fig. 127

Korkeussäätö:

- ▶ Vedä lasilevyt yksittäin etukautta ulos Fig. 127 (1).
- ▶ Vedä asennuskiskot pois kiinnikkeistä ja kiinnitä ne haluamallasi korkeudelle.
- ▶ Työnnä lasilevyt yksittäin paikoilleen.
- ▶ Litteiden rajoittimien tulee olla edessä, suoraan asennuskiskon takana.
- ▶ Korkeiden rajoittimien tulee olla takana.

Käytä kumpaakin tasoa:

- ▶ Tartu alempaan lasilevyyn yhdellä kädellä ja vedä sitä eteenpäin.
- ▶ Koristelistalla varustettu lasilevy Fig. 127 (1) on edessä.
- ▶ Pysäyttimet Fig. 127 (3) osoittavat alaspäin.

9.4 VarioSafe *

VarioSafe tarjoaa jääkaappiosassa tilaa esimerkiksi pienille elintarvikkeille, pakkauksille, tuubeille ja lasipurkeille.

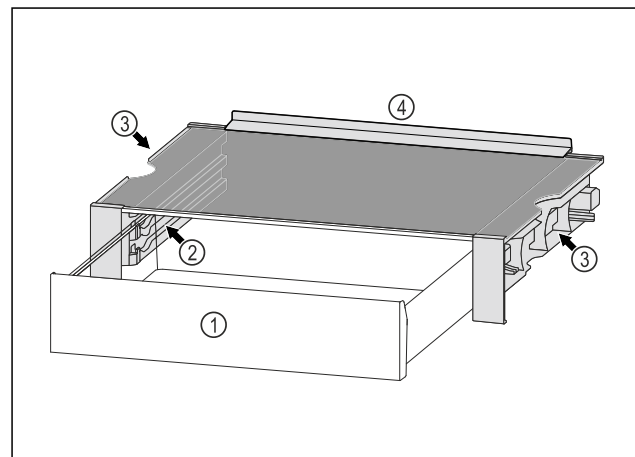


Fig. 128

- (1) VarioSafe-vetolaatikko (3) Lovet vasemmassa ja oikeassa sivuseinässä

Varustus

(2) Sivuseinät, joissa kiilat VarioSafe-vetolaatikolle

(4) Vastereuna

- ▶ Laske VarioSafe-vetolaatikko alas.
- ▶ VarioSafe napsahtaa kuuluvasti ulospäin paikalleen.
- ▶ VarioSafe on asetettu paikoilleen.

9.4.1 VarioSafe-vetolaatikon asettaminen paikalleen

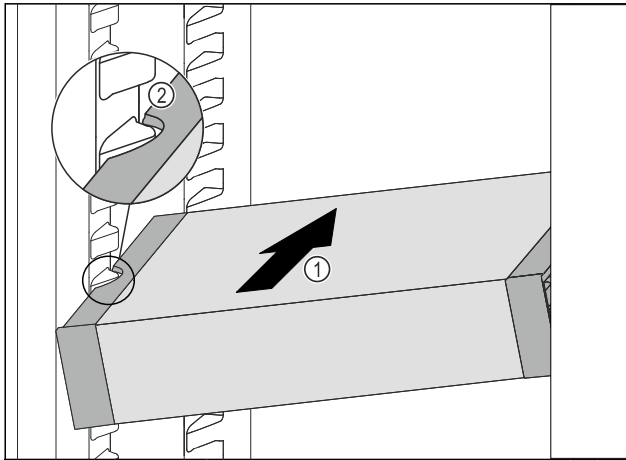


Fig. 129

- ▶ Työnnä VarioSafe vinossa asennossa jääkaappiosaan Fig. 129 (1), kunnes VarioSafen sivuilla olevat lovet Fig. 129 (2) ovat jääkaappiosassa olevien kotelokiilojen tasolla.

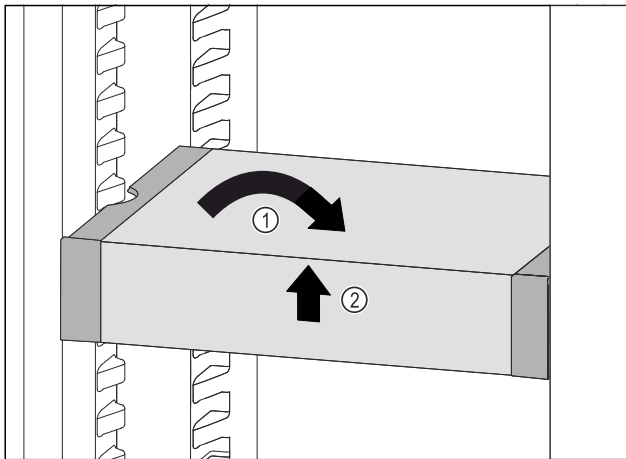


Fig. 130

- ▶ Aseta VarioSafe suoraan. Fig. 130 (1)
- ▶ Nosta VarioSafe-vetolaatikkoa edestä. Fig. 130 (2)

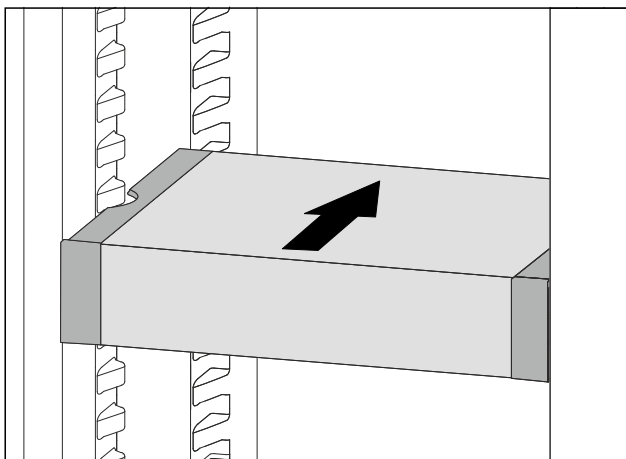


Fig. 131

- ▶ Nosta VarioSafe-vetolaatikkoa ulospäin.
- ▶ Työnnä VarioSafe-vetolaatikko taakse.

9.4.2 VarioSafe-laatikon siirtäminen

VarioSafe voidaan siirtää kokonaisena jääkaappiosassa.

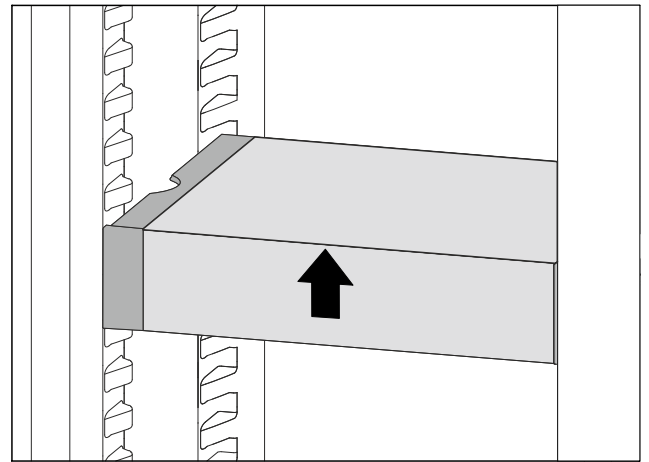


Fig. 132

- ▶ Nosta VarioSafe-vetolaatikkoa edestä.

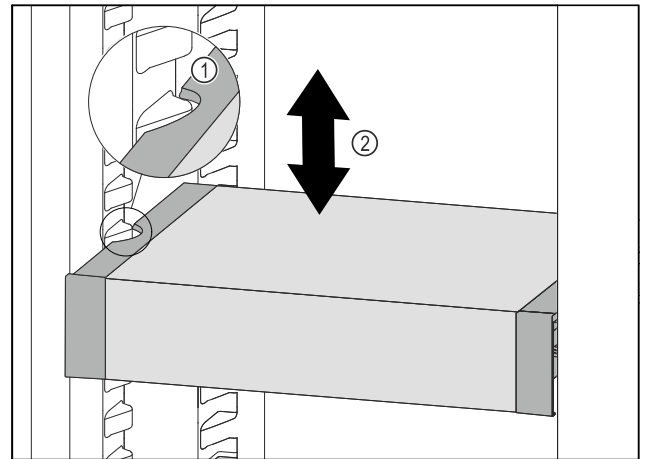


Fig. 133

- ▶ Vedä VarioSafe-laatikkoa ulospäin, kunnes VarioSafen sivuilla olevat lovet ovat jääkaappiosassa olevien kotelokiilojen tasolla. Fig. 133 (1)
- ▶ Siirrä VarioSafe-laatikkoa ylös- tai alaspäin jääkaappiosassa haluttuun korkeuteen. Fig. 133 (2)

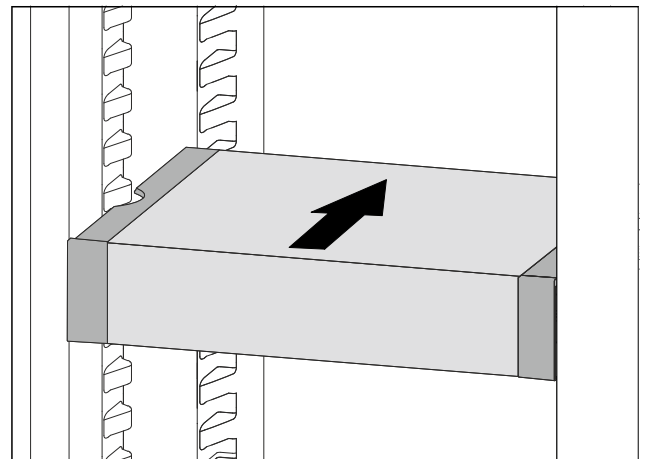


Fig. 134

- ▶ Nosta VarioSafe-vetolaatikkoa edestä.
- ▶ Työnnä VarioSafe-vetolaatikko taakse.
- ▶ VarioSafe napsahtaa kuuluvasti ulospäin paikalleen.

► VarioSafe-vetolaatikon korkeus on säädetty.

9.4.3 VarioSafe-vetolaatikon siirtäminen

VarioSafe-vetolaatikko voidaan asettaa kahteen eri korkeuteen. Jos haluat säilyttää VarioSafe-vetolaatikossa korkeampia elintarvikkeita, työnnä VarioSafe-vetolaatikko alemmille kiiloille. Jos haluat säilyttää VarioSafe-vetolaatikossa matalampia elintarvikkeita, työnnä VarioSafe-vetolaatikko ylemmille kiiloille.

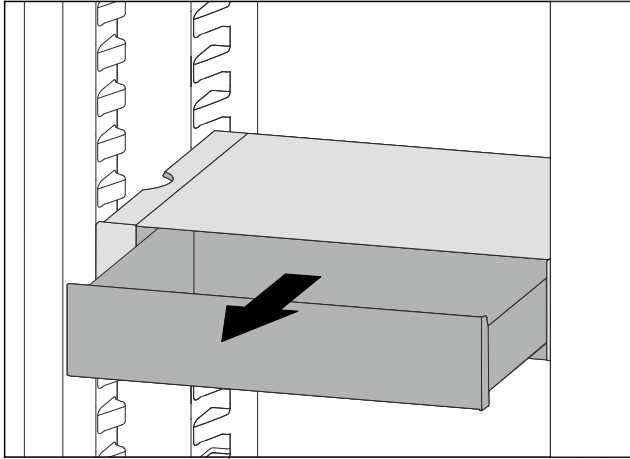


Fig. 135

- Vedä VarioSafe-vetolaatikko ulos vasteeseen saakka.
- Nosta VarioSafe-vetolaatikon etuosaa ylös.
- Poista VarioSafe-vetolaatikko vetämällä eteenpäin.

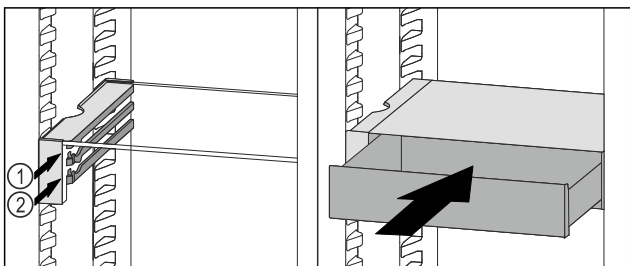


Fig. 136

- Nosta VarioSafe-vetolaatikon etuosaa ylös.
- Aseta VarioSafe-vetolaatikko rajoittimien taakse halutulle kannattimelle Fig. 136 (1) tai Fig. 136 (2).
- VarioSafe-vetolaatikon korkeus on säädetty.

9.4.4 VarioSafe-vetolaatikon poistaminen

VarioSafe-vetolaatikko voidaan poistaa kokonaisena.

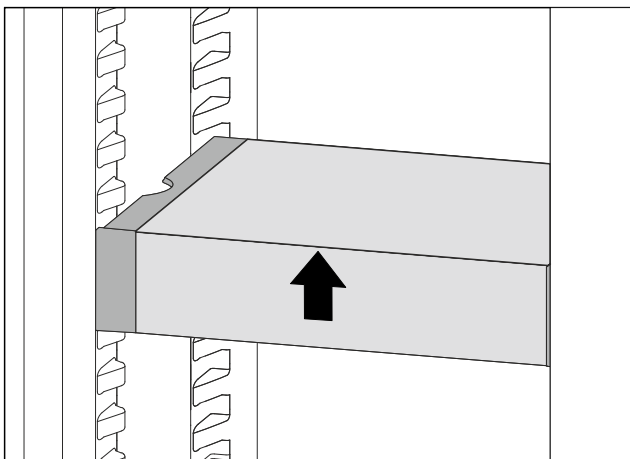


Fig. 137

- Nosta VarioSafe-vetolaatikkoa edestä.

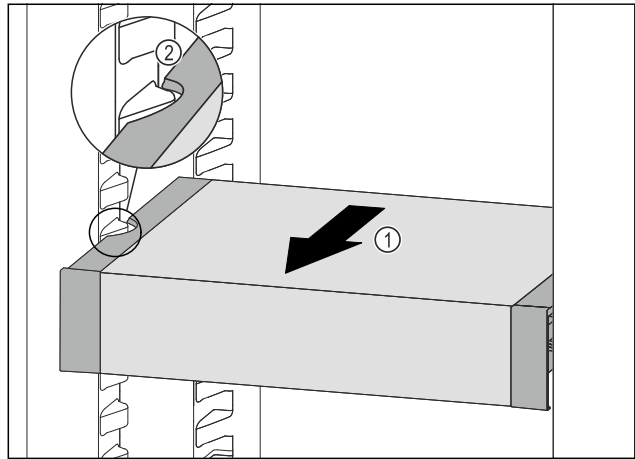


Fig. 138

- Vedä VarioSafe-laatikkoa eteenpäin Fig. 138 (1), kunnes VarioSafen sivuilla olevat lovet ovat jääkaappiosassa olevien kannattimien tasolla. Fig. 138 (2)

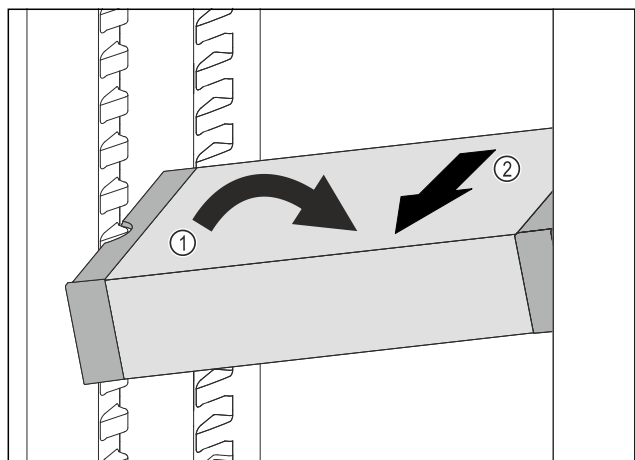


Fig. 139

- Aseta VarioSafe-vetolaatikko vinossa jääkaappiosassa. Fig. 139 (1)
- Poista VarioSafe-vetolaatikko etukautta. Fig. 139 (2)
- VarioSafe on poistettu.

9.4.5 VarioSafe-laatikon purkaminen osiin

VarioSafe-vetolaatikko voidaan purkaa osiin, kun haluat puhdistaa VarioSafe-vetolaatikon tai asentaa tai poistaa varaosia.

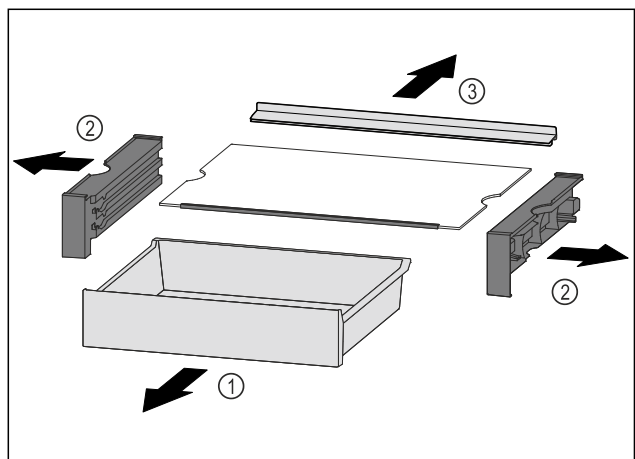


Fig. 140

- Poista VarioSafe kokonaisena. (katso 9.4.4 VarioSafe-vetolaatikon poistaminen)
- Pura VarioSafe osiin kuvan mukaisesti.

9.5 Vetolaatikat

Voit poistaa vetolaatikat puhdistamista varten.

Voit poistaa vetolaatikat hyödyntääksesi VarioSpace-mahdollisuutta.

Vetolaatikoiden pois ottaminen ja paikoilleen asettaminen tapahtuu eri tavoin vetojärjestelmästä riippuen. Laitteessa voi olla erilaisia vetojärjestelmiä.

Vihje

Energiankulutus kasvaa, ja jäähdystysteho heikkenee, jos tuuletus ei ole riittävä.

- ▶ Jätä alin säilytyslokeron laitteeseen.
- ▶ Pidä takaseinän sisäpuoliset tuuletusilmaraat aina vapaina.

9.5.1 Laitteen pohjalla tai lasihyllyllä oleva vetolaatikko

Laatikko liikkuu joko suoraan laitteen pohjalla tai lasihyllyn päällä. Erillisiä kiskoja ei ole.

Kun laatikko otetaan pois, voidaan sen alla olevaa lasihyllyä käyttää säilytyspintana.

Vetolaatikon poistaminen

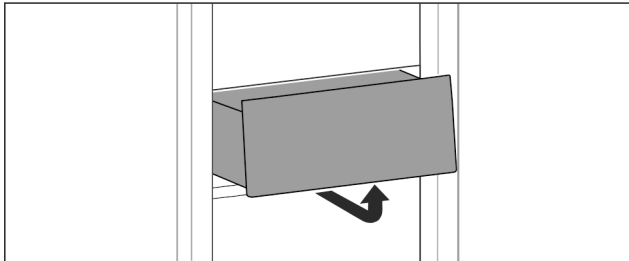


Fig. 141

- ▶ Poista vetolaatikko kuvan mukaisesti.

Vetolaatikon asettaminen paikoilleen

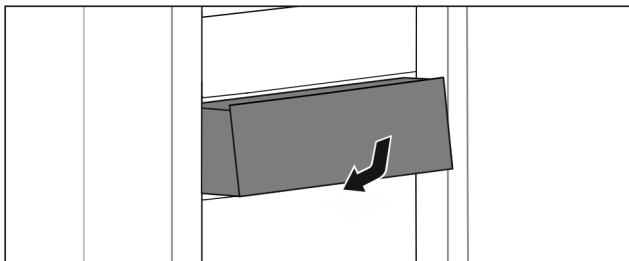


Fig. 142

- ▶ Aseta vetolaatikko paikoilleen kuvan mukaisesti.

9.5.2 Liukukiskoilla oleva vetolaatikko

Vetolaatikon poistaminen

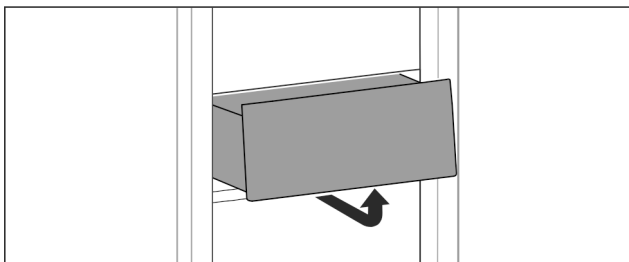


Fig. 143

- ▶ Poista vetolaatikko kuvan mukaisesti.

Vetolaatikon asettaminen paikoilleen

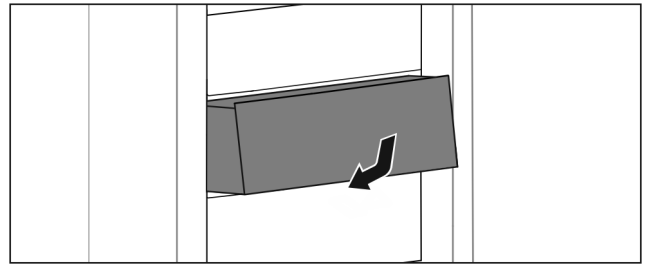


Fig. 144

- ▶ Aseta vetolaatikko paikoilleen kuvan mukaisesti.

9.5.3 Teleskooppikiskoilla oleva vetolaatikko

Vetolaatikko kulkee ulosvedettävillä kiskoilla (teleskooppikiskoilla). Teleskooppikiskoja on sekä kokonaan että osittain ulosvedettäviä. Kokonaan ulosvedettävät vetolaatikat saa vedettyä laitteesta ulos kokonaan. Osittain ulosvedettäviä vetolaatikoita ei saa kokonaan vedettyä laitteesta ulos. Laitteen järjestelmä riippuu laitteen tyypistä.

9.6 Lokeron kansi EasyFresh-Safe

Lokeron kansi takaa jatkuvan ilmankosteuden.

Lokeron kansi on suoraan säilytyslokeron päällä ja sen päällä voi olla säilytyshyllyjä tai muita säilytyslokeroita.

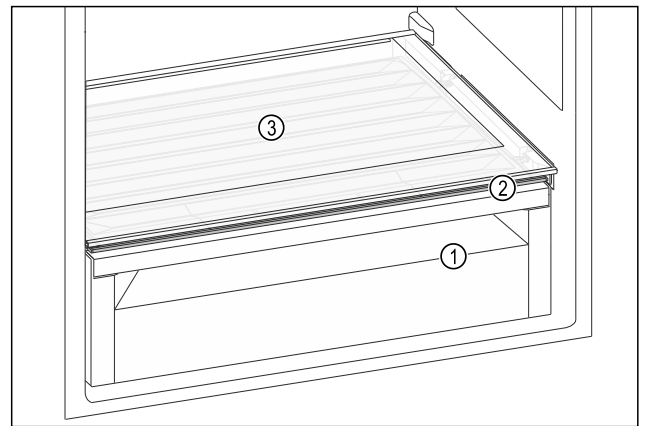


Fig. 145 Esimerkkikuva lokeron kannesta EasyFresh-Safe

- (1) EasyFresh-Safe
- (2) Lokeron kansi EasyFresh-Safe
- (3) Säilytyshylly

9.6.1 Ilmankosteuden vähentäminen säilytyslokerossa

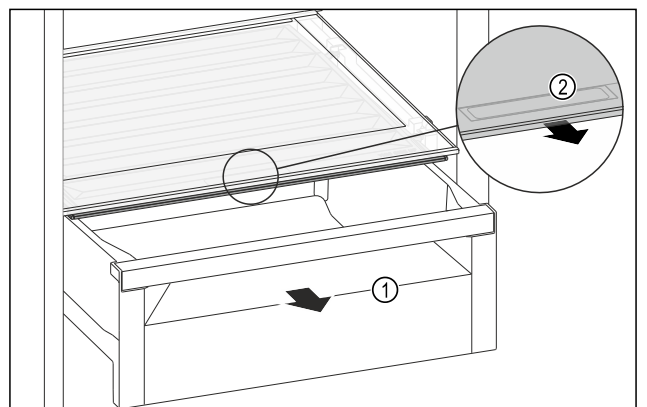


Fig. 146

- ▶ Vedä säilytyslokeron Fig. 146 (1) ulos.

- ▶ Tartu lokeron kannessa olevaan tartuntakohtaan *Fig. 146 (2)* ja vedä lokeron kantta samanaikaisesti eteenpäin.
- ▶ Kun säilytyslokero on suljettu, lokeron kannen ja säilytyslokero välissä on pieni rako.

9.6.2 Ilmankosteuden lisääminen säilytyslokerossa

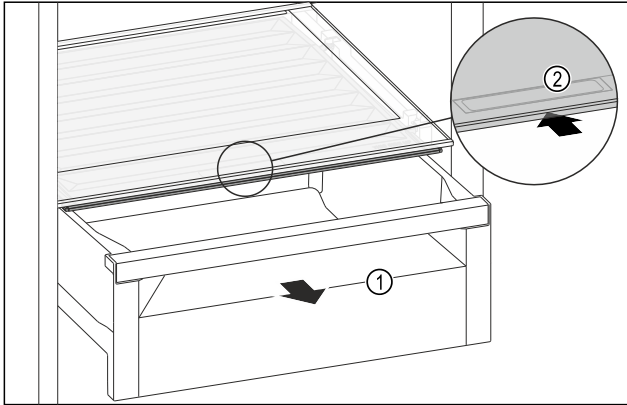


Fig. 147

- ▶ Vedä säilytyslokero *Fig. 147 (1)* ulos.
- ▶ Tartu lokeron kannessa olevaan tartuntakohtaan *Fig. 147 (2)* ja vedä lokeron kantta samanaikaisesti taaksepäin.
- ▶ Kun säilytyslokero on suljettu, lokeron kansi sulkee säilytyslokero tiiviisti.

9.7 Lasilevyt

Voit poistaa lasihyllyn vetolaatikoiden alta puhdistamista varten.

Voit poistaa lasihyllyn vetolaatikoiden alta hyödyntääksesi VarioSpace-mahdollisuutta.

9.7.1 Lasilevyn poistaminen / asettaminen paikalleen

Varmista, että seuraavat edellytykset täyttyvät:

- Lasilevy vetolaatikon alla: Vetolaatikko on poistettu. (katso 9.5 Vetolaatikat)

Lasihyllyn poistaminen

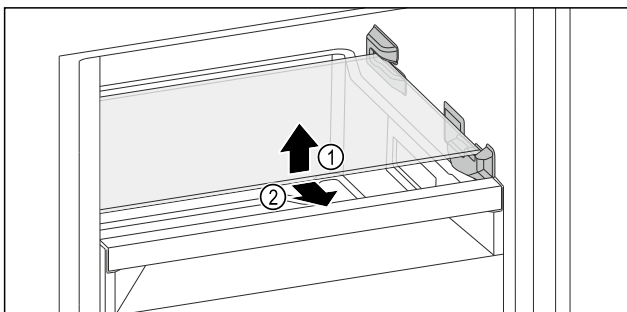


Fig. 148 Esimerkkikuva alas lasilevystä

- ▶ Nosta lasilevyä edestä.
- ▶ Ota lasilevy eteenpäin pois.

Lasihyllyn asettaminen paikalleen

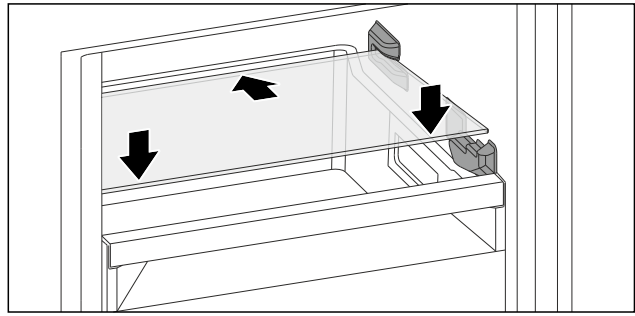


Fig. 149 Esimerkkikuva alas lasilevystä

- ▶ Aseta lasilevy vinosti pysäyttimien taakse.
- ▶ Nosta lasihyllyä.
- ▶ Työnnä lasihylly taakse.

9.8 EasyTwist-Ice*

EasyTwist-Icen avulla voit valmistaa jääpaloja kotikäyttöön. EasyTwist-Ice saa vettä vesisäiliön kautta.

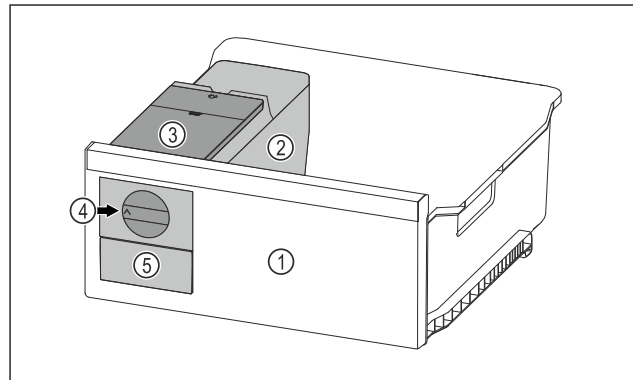


Fig. 150 Esimerkkikuva

- (1) Pakastimen vetolaatikko, jossa on EasyTwist-Ice
- (2) Runko, jossa on jääpalakakko
- (3) Vesisäiliö
- (4) Kiertonuppi
- (5) Jääpalavetolaatikko

Vihje

Älä muuta EasyTwist-Icella varustetun pakastimen vetolaatikon asentoa laitteessa.

9.8.1 Jääpalojen valmistus

EasyTwist-Icen avulla tietyn ajan kuluessa valmistettujen jääpalojen määrä riippuu laitteen pakastuslämpötilasta. Mitä matalampi lämpötila laitteessa, sitä enemmän jääpaloja voit valmistaa.

Jääpalojen enimmäismäärä jääpalakennossa:	20 jääpalaa
Jääpalavetolaatikon enimmäiskapasiteetti:	40 jääpalaa (vastaa kahta jääpalojen valmistuskertaa)
Lisätietoa jääpalojen valmistuksen ajasta:	(katso 11.1 Tekniset tiedot)

Varmista, että seuraavat edellytykset täyttyvät:

- EasyTwist-Icen osat on puhdistettu.

Varustus

Vesisäiliön täyttäminen



VAROITUS

Epäpuhtaasta vedestä aiheutuva myrkytysvaara!
► Käytä vesisäiliön täyttämiseen vain juomavettä.

HUOMIO

Sokeripitoisia nesteitä!
EasyTwist-Ice-toiminnon vaurioitumisen vaara.
► Käytä täyttämiseen ainoastaan kylmää juomavettä.

Vihje

Juomaveden maku on laadullisesti parasta häiriöttömään jääkuutioiden valmistukseen, kun käytetään suodatettua, dekarbonisoitua vettä.
Tällainen vedenlaatu saadaan käyttämällä erikoisliikkeissä myytäviä juomavesisuodattimia.

► Täytä vesisäiliöön vain suodatettua, dekarbonisoitua vettä.

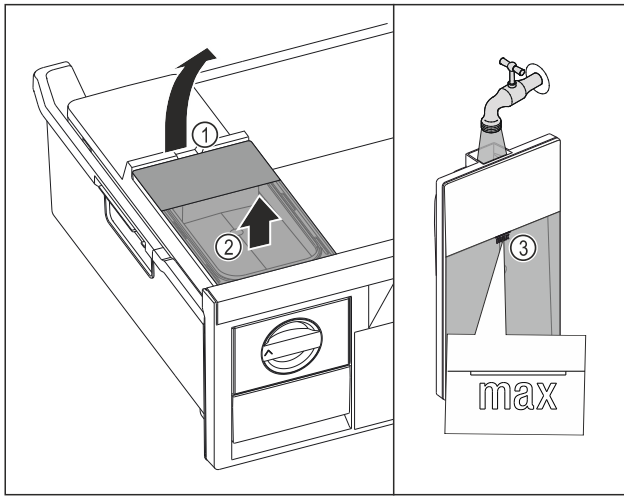


Fig. 151

- Vedä pakastimen vetolaatikkoa ulos vasteeseen saakka.
- Nosta vesisäiliö lovesta Fig. 151 (1).
- Ota vesisäiliö ulos yläkautta Fig. 151 (2)
- Täytä vesisäiliö juomavedellä merkintään Fig. 151 (3) asti.

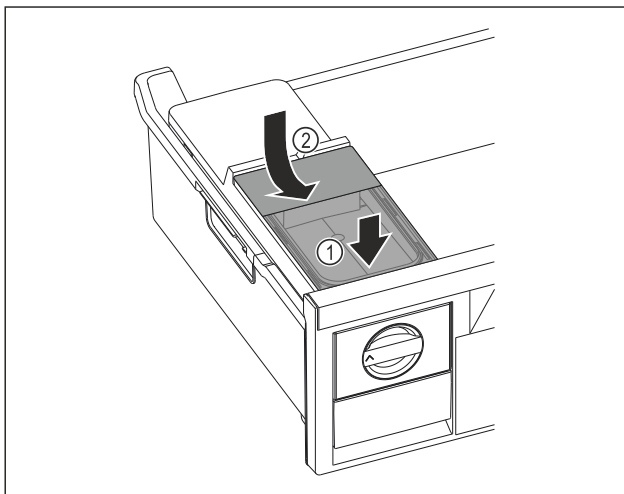


Fig. 152

- Aseta vesisäiliö edestä Fig. 152 (1)
- Laske vesisäiliö taakse alas Fig. 152 (2)
- Työnnä pakastimen vetolaatikko sisään.

Jääpalojen irrottaminen

Varmista, että seuraavat edellytykset täyttyvät:

- ❑ Jääpalojen valmistukseen tarvittavaa aikaa noudatetaan. (katso 11.1 Tekniset tiedot)
- ❑ Pakastimen vetolaatikko on kokonaan paikallaan.
- ❑ Jääpalavetolaatikko on kokonaan paikallaan.

- Kierrä kiertonuppia Fig. 150 (4) myötäpäivään vasteeseen saakka.
- Jääpalat putoavat jääpalakennosta jääpalavetolaatikkoon Fig. 150 (5).
Jos kaikki jääpalat eivät irtoa jääpalakennosta:
- Kierrä kiertonuppia myötäpäivään useita kertoja vasteeseen saakka.

9.9 VarioSpace

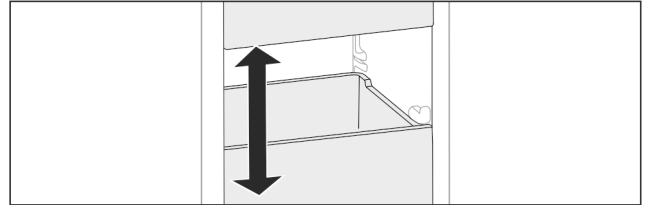


Fig. 153

Voit poistaa vetolaatikat ja lasilevyt laitteesta. Näin saadaan lisää tilaa suurille elintarvikkeille, kuten siipikarjalle, muulle lihalle, suurikokoisille riistapaloille ja korkeille leipomotuotteille. Näin ne voidaan pakastaa kokonaisina ja käyttää myöhemmin.

- Huomioi laatikoiden ja lasilevyjen kuormitusrajat (katso 11.1 Tekniset tiedot).

9.10 Pullonpidike

9.10.1 Pullonpidikkeen käyttäminen

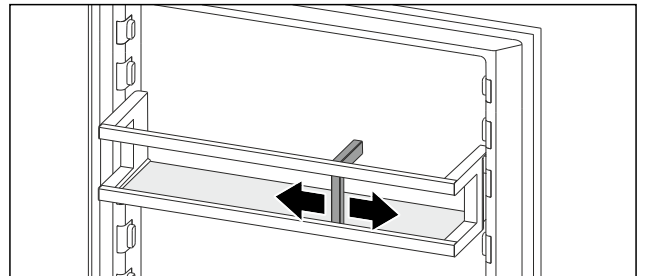


Fig. 154

- Työnnä pullonpidike pulloihin kiinni.
- Siten pullot eivät pääse kaatumaan.

9.11 Kylmäakku*

Kylmäakut estävät lämpötilan liian nopean kohoamisen sähkökatkoksen aikana.

Kylmäkallet ovat vetolaatikossa.

9.11.1 Kylmäakun käyttäminen

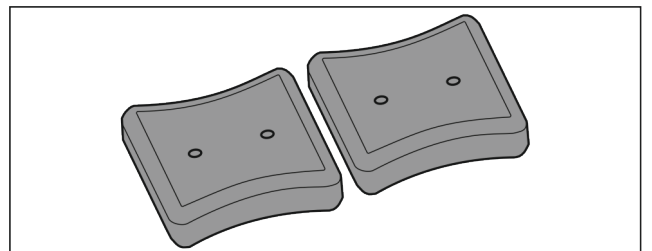


Fig. 155

Kylmäakkujen ollessa kokonaan jäätyneitä:

- ▶ Aseta ne pakasteiden päälle pakasteosaston ylä- ja etuosaan.

9.12 FlexCube*

FlexCubessa on erikokoisia aukkoja, joissa voidaan säilyttää pieniä osia, kuten putkiloita, avattuja jogurttimukeja tai viiriäisenmunia. FlexCube sopii esimerkiksi kaikkiin Liebherr-ovitelineisiin. Tarvittaessa useita FlexCubeja voidaan asettaa myös vierekkäin.

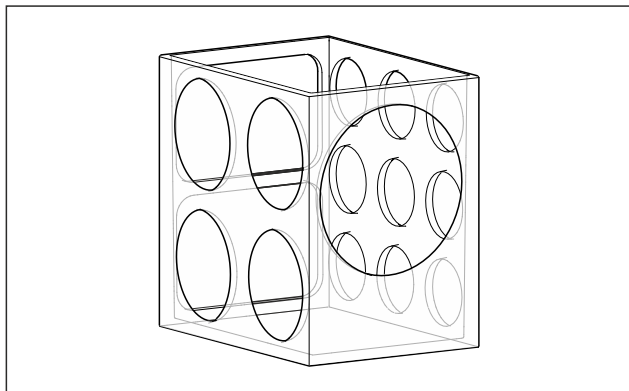


Fig. 156 Esimerkkikuva

Vihje

Voit hankkia lisävarusteet Liebherr-Hausgeräte-kaupasta osoitteesta home.liebherr.com/shop/de/deu/zubehor.html.

9.12.1 FlexCuben käyttö

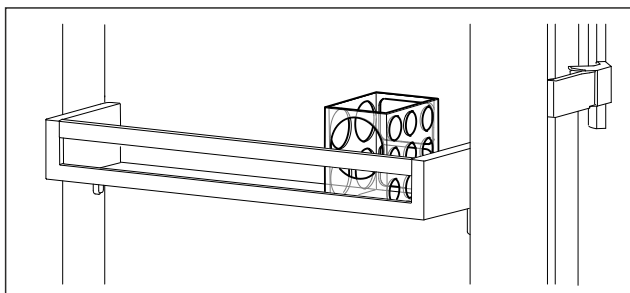


Fig. 157 Esimerkkikuva

- ▶ Aseta FlexCube ovitelineeseen.

-tai-

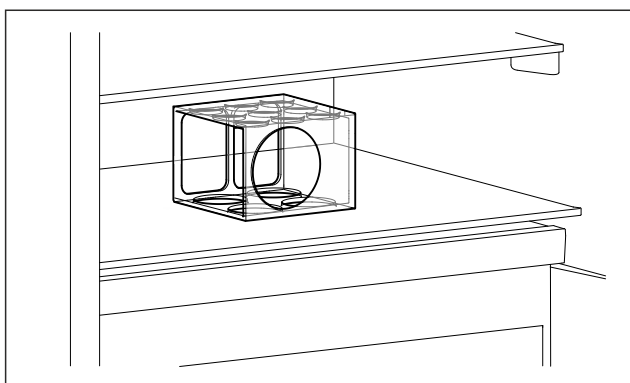


Fig. 158 Esimerkkikuva

- ▶ Aseta FlexCube säilytyshyllylle.
- ▶ Lajittele pienet osat FlexCubeen säilytystä varten.

10 Huolto

10.1 FreshAir-aktiivihiilisuodatin

FreshAir-aktiivihiilisuodatin sijaitsee lokerossa tuulettimen yläpuolella.

Se takaa optimaalisen ilmanlaadun.

- Aktiivihiilisuodatin tulee vaihtaa 6 kuukauden välein. Kun muistutus on aktivoitu, näyttöön tulee vaihtoa vaativa ilmoitus.
- Aktiivihiilisuodatin voidaan hävittää tavanomaisen kotijätteen mukana.

Vihje

Voit hankkia FreshAir-aktiivihiilisuodattimen Liebherr-Hausgeräte-kaupasta osoitteesta home.liebherr.com/shop/de/deu/zubehor.html.

10.1.1 FreshAir-aktiivihiilisuodattimen poistaminen

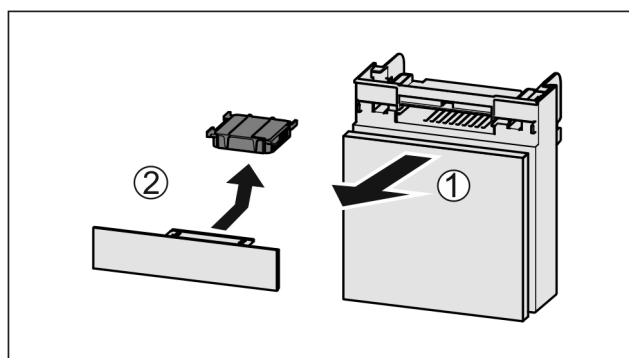


Fig. 159

- ▶ Vedä lokero etukautta pois Fig. 159 (1).
- ▶ Poista aktiivihiilisuodatin Fig. 159 (2).

10.1.2 FreshAir-aktiivihiilisuodattimen asettaminen paikoilleen

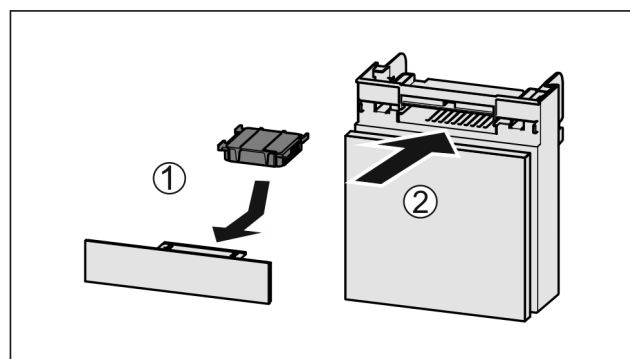


Fig. 160

- ▶ Aseta aktiivihiilisuodatin kuvan mukaisesti paikoilleen Fig. 160 (1).
- ▶ Aktiivihiilisuodatin lukittuu kiinni. Kun aktiivihiilisuodatin osoittaa alaspäin:
- ▶ Työnnä lokero kiinni Fig. 160 (2).
- ▶ Aktiivihiilisuodatin on nyt käyttövalmis.

10.2 Pullonpitimen poistaminen / asettaminen*

10.2.1 Pullonpitimen poistaminen

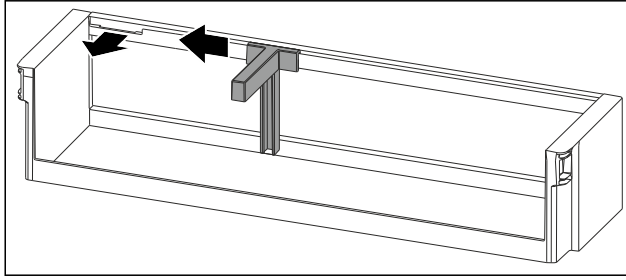


Fig. 161

- ▶ Työnnä pullonpidin sivulle koloon saakka.
- ▶ Ota pullonpidin eteenpäin pois.

10.2.2 Pullonpitimen asettaminen

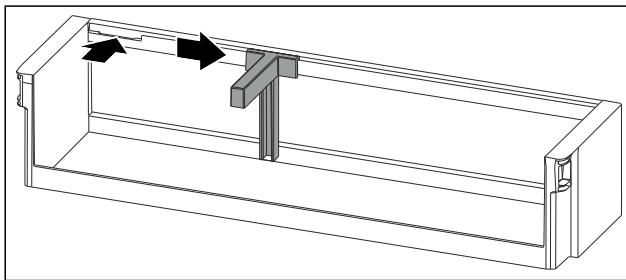


Fig. 162

- ▶ Aseta pullonpidin koloon.
- ▶ Työnnä pullonpidin sivulle haluttuun asentoon.

10.3 Ovitelineen purkaminen osiin*

Joitain ovitelineitä voidaan purkaa osiin, kun oviteline halutaan puhdistaa tai kun halutaan asentaa tai poistaa varaosia.

10.3.1 Ovitelineen purkaminen osiin

Varmista, että seuraavat edellytykset täyttyvät:

- Oviteline on otettu pois. (katso 9.1.1 Ovitelineen poistaminen)

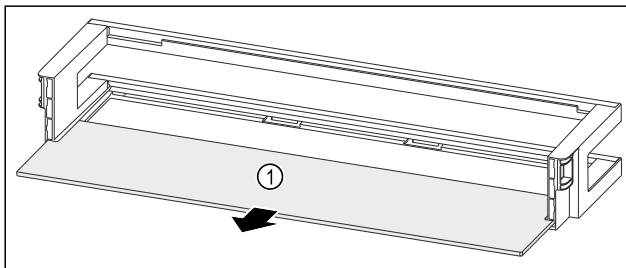


Fig. 163 Oviteline säilytyshyllyn kanssa

- ▶ Ota säilytyshylly Fig. 163 (1) pois.

10.3.2 Ovitelineen purkaminen osiin pullonpitimen kanssa

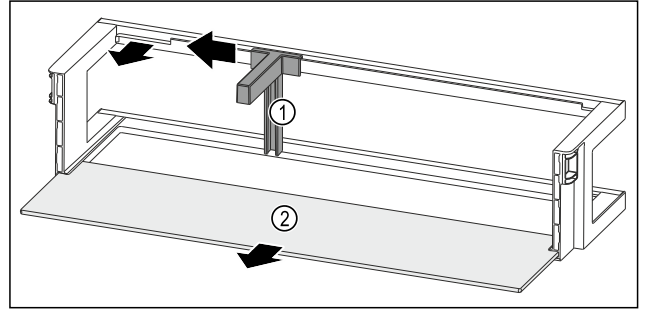


Fig. 164 Oviteline pullonpitimen ja säilytyshyllyn kanssa

- ▶ Työnnä pullonpidin Fig. 164 (1) sivulle koloon saakka.
- ▶ Ota pullonpidin Fig. 164 (1) pois.
- ▶ Ota säilytyshylly Fig. 164 (2) pois.

10.4 Ovitelineen kokoaminen*

10.4.1 Ovitelineen kokoaminen

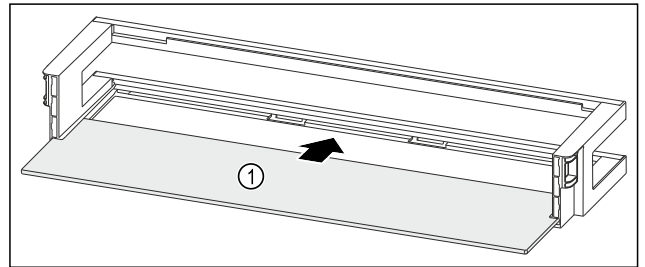


Fig. 165 Oviteline säilytyshyllyn kanssa

- ▶ Työnnä säilytyshylly Fig. 165 (1) sivuilla oleviin koloihin.

10.4.2 Ovitelineen kokoaminen pullonpitimen kanssa

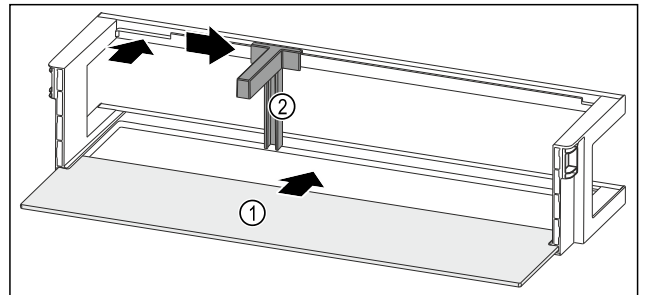


Fig. 166 Oviteline säilytyshyllyn kanssa

- ▶ Työnnä säilytyshylly Fig. 166 (1) sivuilla oleviin koloihin.
- ▶ Aseta pullonpidin Fig. 166 (2) koloon.
- ▶ Työnnä pullonpidin Fig. 166 (2) sivulle haluttuun asentoon.

10.5 Vetojärjestelmien purkaminen / asennus

10.5.1 Purkamisohjeet

Voit purkaa osan vetojärjestelmästä puhdistusta varten. Laitteessa voi olla erilaisia vetojärjestelmiä.

Seuraavat vetojärjestelmät ovat purettavissa / ei purettavissa:

Vetojärjestelmä	purettavissa / ei purettavissa
Laitteen pohjalla tai lasilevyllä oleva vetolaatikko	ei purettavissa
Liukukiskoilla oleva vetolaatikko	ei purettavissa
Ylempi alas kallistettava säilytyslokerokero	ei hajotettavissa osiin

10.6 Lokeron kansi EasyFresh-Safe

Voit ottaa lokeron kannen pois puhdistamista varten.

10.6.1 Lokeron kannen poistaminen

Varmista, että seuraavat edellytykset täyttyvät:

- ❑ Suoraan säilytyslokeron yläpuolella oleva säilytyshylly on otettu pois. (katso 9.2 Hyllytasot)
- ❑ Suoraan lokeron kannen alapuolella oleva säilytyslokerokero on otettu pois. (katso 9.5 Vetolaatikot)

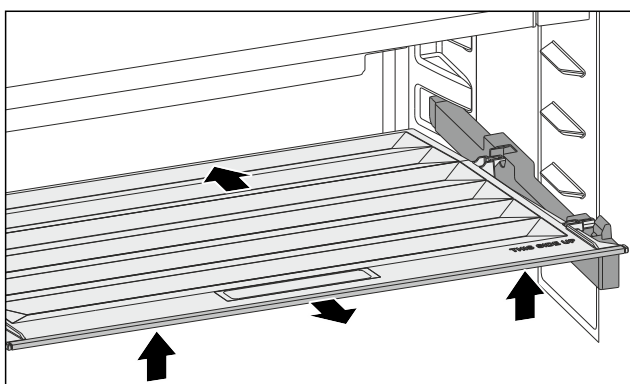


Fig. 167

- ▶ Työnnä lokeron kantta taaksepäin.
- ▶ Nosta lokeron kantta edestä.
- ▶ Ota lokeron kansi edestä kallistettuna ylöspäin ulos.

10.6.2 Lokeron kannen asettaminen

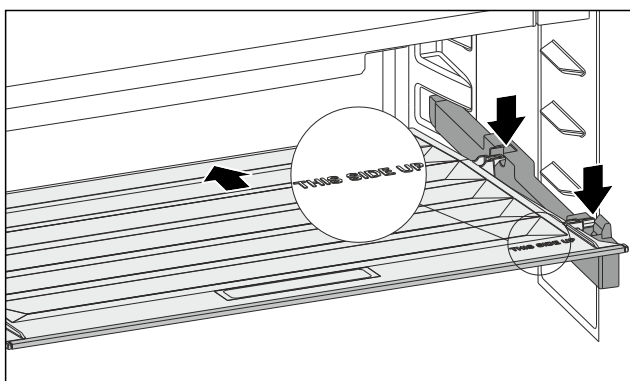


Fig. 168

Kun teksti THIS SIDE UP on ylhäällä:

- ▶ Aseta taaemmat pito-osat kyseisiin takana oleviin aukkoihin.
- ▶ Työnnä lokeron kantta taaksepäin.
- ▶ Laske lokeron kantta edestä ja lukitse etummaisat pito-osat aukkoihin.
- ▶ Aseta lokeron kansi haluttuun asentoon.

10.7 Laitteen sulattaminen

10.7.1 Jääkaappiosan sulattaminen

Sulatus tapahtuu automaattisesti. Sulatusvesi valuu poistaukon kautta pois ja haihtuu.

Takaseinään muodostuvat vesipisarat tai ohut huurre- tai jääkerros johtuvat laitteen toiminnasta ja ovat täysin normaali ilmiö. Niitä ei tarvitse poistaa.*

Laitteen energiankäytön kannalta optimoidusta säädestä johtuen myös huurren ja jääkerroksen muodostuminen on toisinaan mahdollista.*

- ▶ Puhdista valutusaukko säännöllisesti. (katso 10.8 Laitteen puhdistaminen)

10.7.2 Pakasteosaston sulattaminen NoFrost-järjestelmällä

Sulattaminen tapahtuu automaattisesti NoFrost-järjestelmällä. Kosteus kerääntyy haihduttimeen. Järjestelmä sulattaa ja haihduttaa haihduttimeen kertyneen kosteuden säännöllisesti.

Laitetta ei tarvitse sulattaa.

10.8 Laitteen puhdistaminen

10.8.1 Valmistelu



VAROITUS

Sähköiskun vaara!

- ▶ Irrota kylmälaitteen pistoke tai katkaise virrantulo.



VAROITUS

Palovaara

- ▶ Älä vahingoita kylmäainekiertoa.

- ▶ Tyhjennä laite.
- ▶ Irrota verkkopistoke.

-tai-

- ▶ Aktivoi CleaningMode. (katso CleaningMode)

10.8.2 Laitteen puhdistus

HUOMIO

Epäasianmukaisen puhdistuksen vaara!

Seurauksena on laitevaurioita.

- ▶ Käytä ainoastaan pehmeitä puhdistusliinoja ja pH-neutraalia yleispuhdistusainetta.
- ▶ Älä käytä hankaavia tai naarmuttavia sieniä tai teräsvillaa.
- ▶ Älä käytä voimakkaita, hankaavia tai hiekkaa, klooria tai happoja sisältäviä puhdistusaineita.



VAROITUS

Loukkaantumisen- ja vaurioitumisvaara johtuen kuumasta höyrystä!

Kuuma höyry voi aiheuttaa palohaavoja ja vaurioittaa laitteen pintoja.

- ▶ Älä käytä höyrypesureita!

- ▶ Käytä ulkopinnan pyyhkimiseen pehmeää, puhdasta liinaa. Käytä vahvasti likaantuneen pinnan puhdistamiseen haaleaa vettä ja neutraalia pesuainetta. Lasipinnat voi puhdistaa myös lasinpuhdistusaineella.

10.8.3 Sisäosan puhdistaminen

HUOMIO

Epäasianmukaisen puhdistuksen vaara!
Seurauksena on laitevaurioita.

- ▶ Käytä ainoastaan pehmeitä puhdistusliinoja ja pH-neutraalia yleispuhdistusainetta.
- ▶ Älä käytä hankaavia tai naarmuttavia sieniä tai teräsvillaa.
- ▶ Älä käytä voimakkaita, hankaavia tai hiekkaa, klooria tai happoja sisältäviä puhdistusaineita.

- ▶ Muovipinnat: Puhdista käsin pehmeällä, puhtaalla liinalla, kädenlämpoisellä vedellä ja vähäisellä määrällä pesuainetta.
- ▶ Metallipinnat: Puhdista käsin pehmeällä, puhtaalla liinalla, kädenlämpoisellä vedellä ja vähäisellä määrällä pesuainetta.
- ▶ Vedenpoistoaukko: Poista kerääntymät ohuella apuvälineellä, esim. vanupuikolla.

10.8.4 Kuivan takaseinän puhdistus*

Voit poistaa kuivan takaseinän puhdistamista varten.

Takaseinän poistaminen

- ▶ Poista kaikki varustuksen osat.

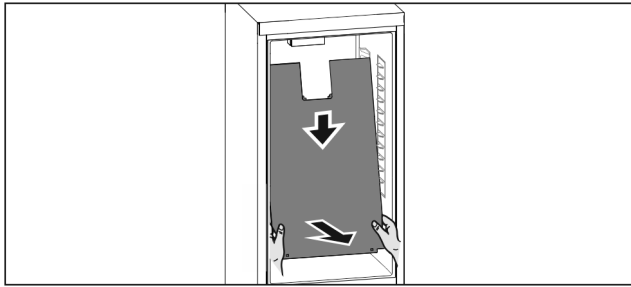


Fig. 169

- ▶ Tartu molemmin käsin takaseinään sen alaosasta ja vedä sitä samanaikaisesti voimakkaasti alaspäin.
- ▶ Vedä takaseinä alapäästä etukautta ulos.
- ▶ Takaseinä on irrotettu.
Jos jatkat laitteen käyttöä takaseinä irrotettuna:
- ▶ *D-Value*-arvoksi on asetettava *D2*. (katso *D-Value**)

Takaseinän asettaminen paikalleen

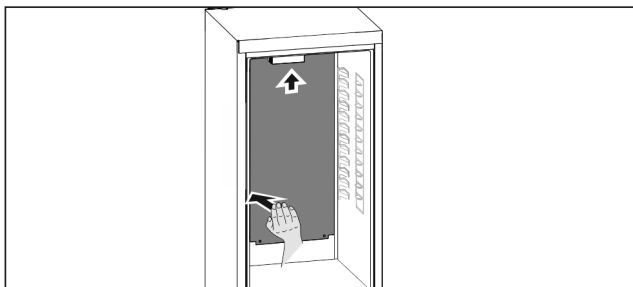


Fig. 170

- ▶ Varmista, että laite on täysin tyhjä.
- ▶ Työnnä takaseinää alakautta ylöspäin.
- ▶ Paina takaseinää sen vasemmalta puolelta voimakkaasti taaksepäin.
- ▶ Takaseinä loksahda kuuluvasti paikoilleen.
- ▶ Aseta varustuksen osat paikoilleen.
- ▶ *D-Value*-arvoksi on asetettava *D1*. (katso *D-Value**)

10.8.5 Varusteiden puhdistaminen

HUOMIO

Epäasianmukaisen puhdistuksen vaara!
Seurauksena on laitevaurioita.

- ▶ Käytä ainoastaan pehmeitä puhdistusliinoja ja pH-neutraalia yleispuhdistusainetta.
- ▶ Älä käytä hankaavia tai naarmuttavia sieniä tai teräsvillaa.
- ▶ Älä käytä voimakkaita, hankaavia tai hiekkaa, klooria tai happoja sisältäviä puhdistusaineita.

Puhdistus pehmeällä, puhtaalla liinalla, kädenlämpoisellä vedellä ja vähäisellä määrällä pesuainetta:

- Oven hylly*
- Hyllytaso
- Jaettava hyllytaso*
- VarioSafe*
- Lokeron kansi EasyFresh-Safe
- Vetolaatikko
- EasyTwist-Icen komponentit*

Puhdistaminen kostealla liinalla:

- Jatkokiskot
- Huomautus: Liukuväylissä oleva rasva toimii voiteluna, eikä sitä saa poistaa!

Puhdistus astianpesukoneessa enintään 60 °C:ssa:

- Oven hylly*
- Pullonpidike
- Jaettavan hyllytason pidike*
- Jääpala-astia*
- FlexCube*
- ▶ Varusteiden purkaminen osiin: katso vastaavaa kappaletta.
- ▶ Puhdista varusteet.

10.8.6 EasyTwist-Ice:n puhdistus*

Puhdista EasyTwist-Ice seuraavissa tapauksissa:

- Ensimmäinen käyttöönotto
- Laite on ollut käyttämättä yli 48 tuntia
- Puhdistustarve

EasyTwist-Ice:n purkaminen

Varmista, että seuraavat edellytykset täyttyvät:

- Vetolaatikko on otettu pois. (katso 9.5 Vetolaatikat)
- Vetolaatikko on laskettu pöydälle.

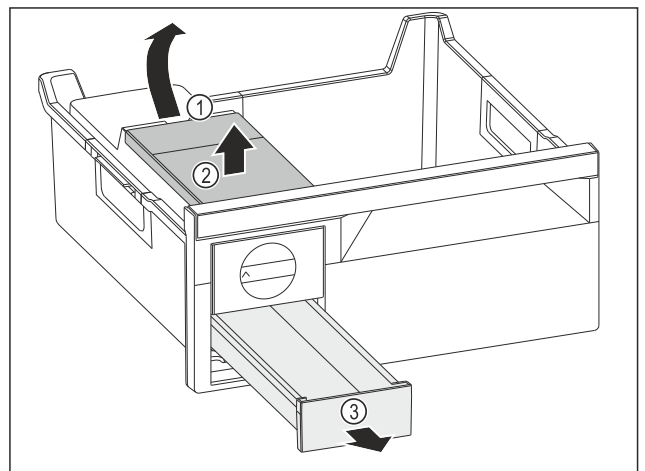


Fig. 171

- ▶ Vesisäiliön poistaminen: Nosta vesisäiliötä syvennyksestä Fig. 171 (1).
- ▶ Ota vesisäiliö Fig. 171 (2) ylöspäin pois.
- ▶ Ota jääkuutiolokero Fig. 171 (3) eteenpäin pois.

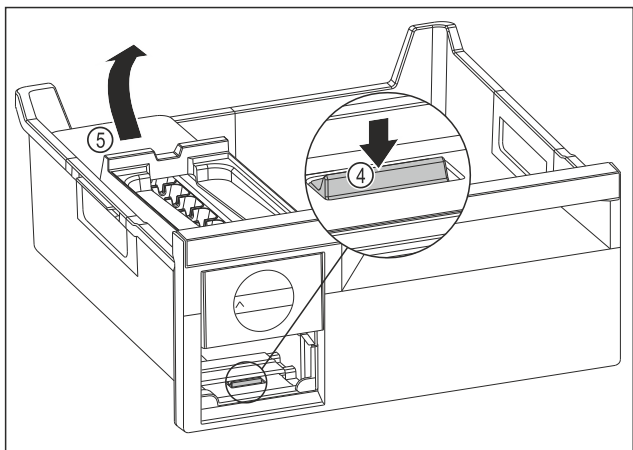


Fig. 172

- ▶ EasyTwist-Ice-rungon poistaminen: Paina kieleke Fig. 172 (4) sormella alas ja nosta samanaikaisesti toisella kädellä EasyTwist-Ice-runko Fig. 172 (5) takaa ylöspäin.
- ▶ Ota EasyTwist-Ice-runko ulos pakastelokeroista.

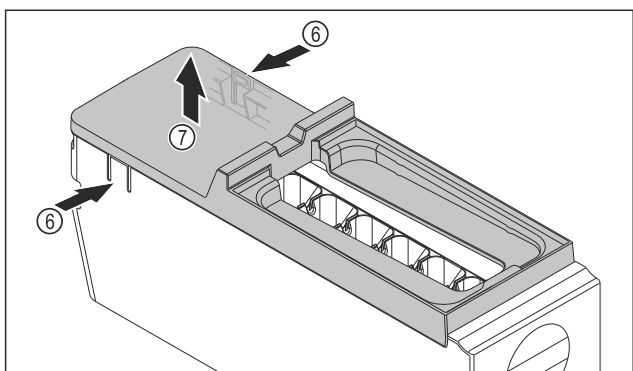


Fig. 173

- ▶ EasyTwist-Ice-rungon kannen poistaminen: Paina kielekkeitä Fig. 173 (6) EasyTwist-Ice-rungon molemmilla puolilla.
- ▶ Ota kansi Fig. 173 (7) toisella kädellä ylöspäin pois.
- ▶ EasyTwist-Ice on jaettu neljään osaan. (katso Fig. 174)

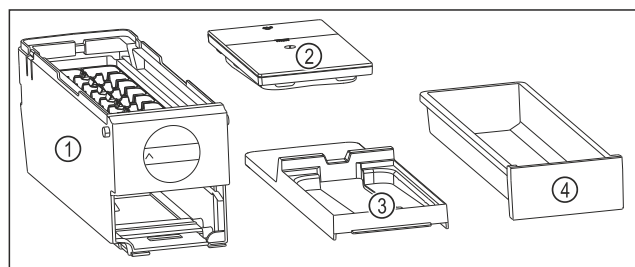


Fig. 174 EasyTwist-Ice:n osat

- | | |
|---|---------------------|
| (1) EasyTwist-Ice-runko jääkuutiolokeron kanssa | (3) Kansi |
| (2) Vesisäiliö | (4) Jääkuutiolokero |

HUOMIO

Vaurioitumisvaara epäasianmukaisen purkamisen vuoksi! Varusteiden murtuminen, hajoaminen ja sirpaloituminen. Jos EasyTwist-Ice-runkoa puretaan enemmän, kääntönuppi tai muita EasyTwist-Ice-rungon osia voi vahingoittaa.

- ▶ Pura EasyTwist-Ice vain kuvissa esitettyihin osiin. (katso Fig. 174)
- ▶ Puhdista EasyTwist-Ice-runko Fig. 174 (1) kokonaisuutena.

EasyTwist-Ice:n puhdistus

Varmista, että seuraavat edellytykset täyttyvät:

- ☐ EasyTwist-Ice on purettu osiin. (katso EasyTwist-Ice:n purkaminen)

- ▶ Puhdista jääkuutiolokero, vesisäiliö, kansi ja EasyTwist-Ice-runko lämpimällä vedellä ja pienellä määrällä pesuainetta.
- ▶ Kuivaa kaikki puhdistetut osat kuivalla pyyhkeellä.
- ▶ EasyTwist-Ice on puhdistettu.

EasyTwist-Ice:n asennus

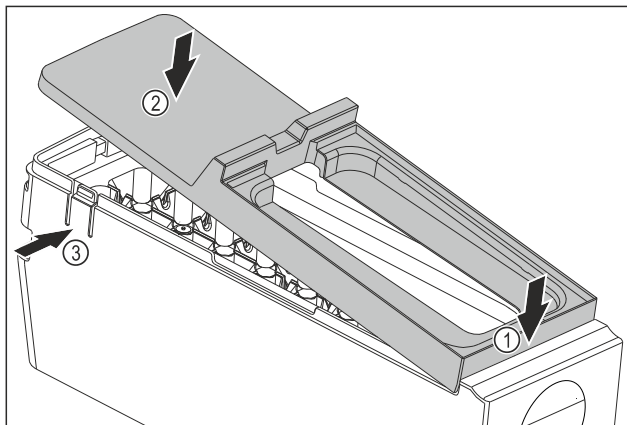


Fig. 175

- ▶ EasyTwist-Ice-rungon kannen asennus: Aseta kansi eteen. Fig. 175 (1)
- ▶ Laske kansi taakse. Fig. 175 (2)
- ▶ Kansi lukittuu kuuluvasti molempiin kielekkeisiin Fig. 175 (3).

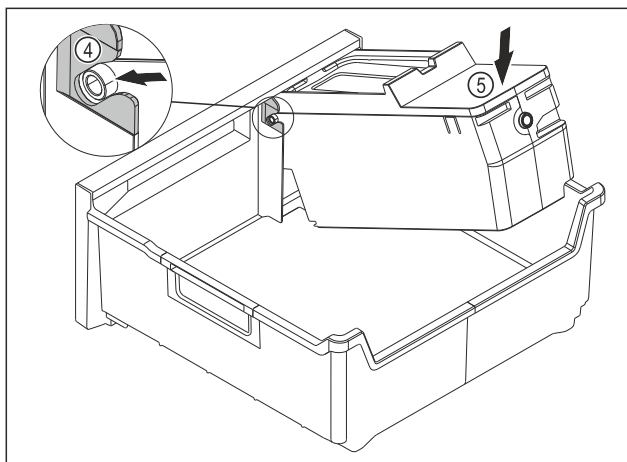


Fig. 176

- ▶ EasyTwist-Ice-rungon asennus: Työnnä EasyTwist-Ice-rungon akselit ohjaimiin Fig. 176 (4).
- ▶ Paina EasyTwist-Ice-runkoa Fig. 176 (5) takaa alaspäin.
- ▶ EasyTwist-Ice-runko lukittuu kuuluvasti paikalleen.

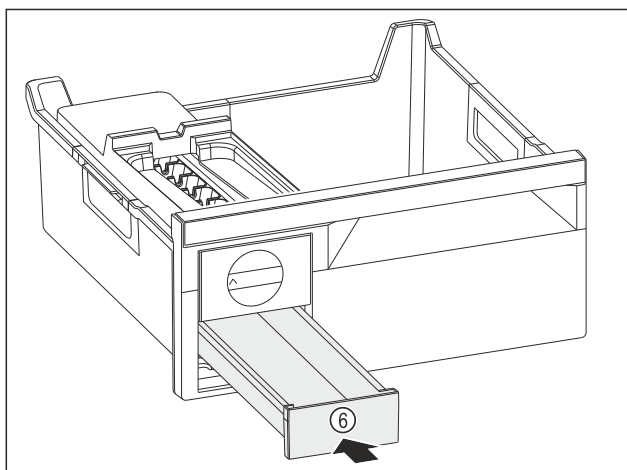


Fig. 177

- ▶ Työnnä jääkuutiolokero Fig. 177 (6) sisään.

Asiakasneuvonta



VAROITUS

Epäpuhtaasta vedestä aiheutuva myrkytysvaara!
► Käytä vesisäiliön täyttämiseen vain juomavettä.

- Täytä vesisäiliö vedellä.
- Aseta vesisäiliö sisään.
- Aseta vetolaatikko sisään. (katso 9.5 Vetolaatikot)
Jos käytetään suodattamatonta vettä:
- Hävitä jääkuutiot 24 tunnin kuluttua niiden valmistamisesta.

-tai-

- Jos käytetään suodatettua vettä:
- Hävitä jääkuutiot 48 tunnin kuluttua niiden valmistamisesta.

10.8.7 Puhdistamisen jälkeen

- Hankaa laite ja varusteosat kuiviksi.
- Tee laitteen liitännät ja kytke se päälle.
- Aktivoi SuperFrost (katso 8.2 Laitteen toiminnot) .
Lämpötilan ollessa riittävän alhainen:
- Aseta elintarvikkeet sisään.
- Toista puhdistus säännöllisesti.

11 Asiakasneuvonta

11.1 Tekniset tiedot

Lämpötila-alue	
Viilentäminen	2 °C – 9 °C
Pakastaminen	-26 °C – -15 °C

Suurin pakastettava määrä / 24 tuntia	
Pakasteosasto	katso tyyppikilvestä kohta "Pakastusteho .../ 24 h"

Varustuksen suurin kuormitettavuus			
Varustus	Laitteen leveys 600 mm (katso asennusohje, laitteen mitat)	Laitteen leveys 700 mm (katso asennusohje, laitteen mitat)	Laitteen leveys 750 mm (katso asennusohje, laitteen mitat)
Säilytyslokero lasilevyn päällä (katso 9.5.1 Laitteen pohjalla tai lasihyllyllä oleva vetolaatikko)	15 kg	--	23 kg
Ylempi alas kallistettava säilytyslokero	19 kg	19 kg	--

Jääpalojen valmistus EasyTwist-Ice-varustuksella*	
Aika -18 °C:n lämpötilassa	n. 5,5 tuntia
Aika SuperFrost toimintaan kytkettynä	n. 3 tuntia

Valaistus	
Energiatohokkuusluokka ¹	Valonlähde
Tämä tuote sisältää yhden tai useamman energiatohokkuusluokan G valonlähteen.	LED

¹ Laite voi sisältää eri energiatohokkuusluokkien valonlähteitä. Alhaisin energiatohokkuusluokka on ilmoitettu.

11.2 Käyttöäännet

Laite tuottaa erilaisia käyttöääninä toimintansa aikana.

- **Viilennystehon ollessa vähäinen** laite toimii energiaa säästäen, mutta pidempään. Tällöin äänenvoimakkuus on **pienempi**.
- **Viilennystehon ollessa voimakas** elintarvikkeet viilentyvät nopeammin. Tällöin äänenvoimakkuus on **suurempi**.

Esimerkkejä:

- Aktivoidut toiminnot (katso 8.2 Laitteen toiminnot)
- Käynnissä oleva tuuletin
- Juuri sisään asetetut elintarvikkeet
- Korkea ympäristön lämpötila
- Pitkään avoinna ollut ovi

Ääni	Mahdollinen syy	Äänen tyyppi
Pulputus ja loiskunta	Kylmäainetta virtaa kylmäainepiirissä.	Normaali käyttöääni
Sihinä ja porina	Kylmäaineen ruiskutus kylmäainepiiriin on käynnissä.	Normaali käyttöääni
Hurina	Laite viilentää. Äänenvoimakkuus riippuu viilennystehosta.	Normaali käyttöääni
Surina ja kohina	Tuuletin käy.	Normaali käyttöääni
Naksahdus	Komponentit kytkeytyvät päälle ja pois päältä.	Normaali kytkemissäni
Kalina tai hyrinä	Venttiilit tai läpät ovat aktiivisia.	Normaali kytkemissäni

Ääni	Mahdollinen syy	Äänen tyyppi	Korjauskeino
Tärinä	laite sijoitettu väärin paikalleen	Vian ääni	Säädä laite säätöjalkojen avulla vaakasuoraan.
Kolina	Varustus, esineitä laitteen sisällä	Vian ääni	Kiinnitä varusteosat. Jätä etäisyttä esineiden välille.

11.3 Tekniset häiriöt

Laite on suunniteltu ja valmistettu siten, että se on toimintavarma ja että sillä on pitkä käyttöikä. Mikäli toiminnan aikana silti ilmenee häiriö, niin tarkasta, johtuuko häiriö käyttövirheestä. Tässä tapauksessa sinulta on laskutettava myös takuuajan aikana koituvat kulut.

Seuraavassa mainitut häiriöt voit poistaa itse.

11.3.1 Laitteen toiminto

Vika	Syy	Korjaaminen
Laite ei toimi.	→ Laitetta ei ole kytketty päälle.	▶ Kytke laite päälle.
	→ Virtapistoketta ei ole kytketty oikein pistorasiaan.	▶ Tarkasta virtapistoke.
	→ Pistorasian sulake ei ole kunnossa.	▶ Tarkasta sulake.
	→ Sähkökatkos	▶ Pidä laite suljettuna. ▶ Elintarvikkeiden suojaaminen: Aseta kylmäakku ylös elintarvikkeiden päälle tai käytä toista pakastinlaitetta, jos sähkökatko kestää kauan. ▶ Älä pakasta sulaneita elintarvikkeita uudelleen.
	→ Kylmälaiteliitintä ei ole liitetty laitteeseen oikein.	▶ Tarkasta kylmälaiteliitin.
Lämpötila ei ole riittävän kylmä.	→ Laitteen ovea ei ole suljettu oikein.	▶ Sulje laitteen ovi.
	→ Ympäristön lämpötila on liian korkea.	▶ Vianmääritys: (katso 1.2 Ilmastoluokat)
	→ Laite on avattu liian usein tai sitä on pidetty auki liian pitkään.	▶ Odota, kunnes vaadittava lämpötila syntyy itsestään. Ellei näin tapahdu, käänny asiakaspalvelun puoleen. (katso 11.4 Asiakaspalvelu)
	→ Liian suuri määrä tuoreita elintarvikkeita on asetettu laitteeseen käyttämättä SuperFrost-toimintoa.	▶ Ongelmanratkaisu: (katso SuperFrost)
	→ Lämpötila on säädetty väärin.	▶ Aseta lämpötila kylmemmäksi ja tarkista 24 tunnin kuluttua.
	→ Laite on liian lähellä jotakin lämmönlähdettä (liettä, lämmityslaitetta jne).	▶ Muuta laitteen tai lämmönlähteen sijaintia.
Näytössä näkyvä lämpötila on laitteen todellista lämpötilaa korkeampi.	→ Laitteen ovi oli kauan auki ja ovihälytys laukesi automaattisesti. Laite viilentää voimakkaammin.	▶ Sulje laitteen ovi.
Oven tiiviste on viallinen tai se on muista syistä vaihdettava.	→ Oven tiiviste on vaihdettavissa. Se voidaan vaihtaa ilman ylimääräisiä työkaluja.	▶ Ota yhteyttä asiakaspalveluun. (katso 11.4 Asiakaspalvelu)
Laite on jäänyt tai siihen muodostuu lauhdevettä.	→ Oven tiiviste on voinut liukua pois urasta.	▶ Tarkasta, että oven tiiviste on oikeassa asennossa urassa.
Laitteen ulkopinnat ovat lämpimiä.*	→ Kylmäainepiirin lämpöä käytetään lauhdeveden välttämiseen.	▶ Tämä on normaalia.

11.3.2 Varuste

Vika	Syy	Korjaaminen
Sisävalaistus ei pala.	→ Laitetta ei ole kytketty päälle.	▶ Kytke laite päälle.
	→ Ovi on ollut yli 15 minuuttia auki.	▶ Sisävalo sammuu automaattisesti, kun ovi on ollut noin 15 minuuttia auki.
	→ LED-lamppu on viallinen tai suojuksen vaurioitunut.	▶ Ota yhteyttä asiakaspalveluun. (katso 11.4 Asiakaspalvelu)

Poistaminen käytöstä

11.4 Asiakaspalvelu

Tarkasta ensin, voitko korjata vian itse (katso 11 Asiakasneuvonta) . Jos näin ei ole, käänny asiakaspalvelun puoleen.

Osoite löytyy mukana tulevasta "Liebherr-huolto"-esitteestä tai osoitteesta home.liebherr.com/service.



VAROITUS

Epäammattimainen korjaus!
Loukkaantuminen.

- ▶ Laitteeseen ja verkkojohtoon kohdistuvat korjaukset, joita ei ole erikseen mainittu (katso 10 Huolto) , on annettava asiakaspalvelun tehtäväksi.
- ▶ Vaurioituneen virtajohdon saa vaihtaa vain valmistaja tai tämän asiakaspalvelu tai vastaavan pätevyyden omaava henkilö.
- ▶ Irrotettavalla virtaliittimellä varustetuissa laitteissa muutoksen voi tehdä asiakas.

11.4.1 Yhteydenotto asiakaspalveluun

Varmista, että seuraavat laitetiedot ovat saatavilla:

- Laitteen nimitys (malli ja indeksinumero)
- Huolto numero (Service)
- Sarjanumero (S-nro)
- ▶ Hae laitteen tiedot näytön kautta. (katso Laitteen tiedot -tai-
- ▶ Katso laitetiedot tyyppikilvestä. (katso 11.5 Tyyppikilpi)
- ▶ Kirjaa laitetiedot ylös.
- ▶ Ilmoita asiakaspalveluun: Ilmoita vika ja laitetiedot.
- ▶ Tämä mahdollistaa nopean ja kohdistetun palvelun.
- ▶ Noudata asiakaspalvelusta saamiasi lisäohjeita.

11.5 Tyyppikilpi

Tyyppikilpi sijaitsee laitteen sisäpuolella vetolaatikoiden takana.

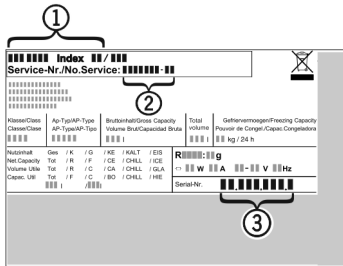


Fig. 178

- (1) Laitteen nimitys
 - (2) Huolto numero
 - (3) Sarjanumero
- ▶ Lue tiedot tyyppikilvestä.

12 Poistaminen käytöstä

- ▶ Tyhjennä laite.
- ▶ Kytke laite pois päältä. (katso Laitteen kytkeminen pois ja päälle)
- ▶ Vedä virtapistoke irti pistorasiasta.
- ▶ Poista kylmälaiteliitin tarvittaessa: Vedä kylmälaiteliitin ulos laiteliittimestä ja liikuta samalla vasemmalle ja oikealle.
- ▶ Puhdista laite. (katso 10.8 Laitteen puhdistaminen)
- ▶ Pidä ovi avattuna, jotta ei muodostu pahaa hajua.

13 Hävittäminen

Varmista, että seuraavat edellytykset täyttyvät:

- Laitteessa olevien symbolien merkitys tunnetaan. (katso 1.14 Laitteessa olevat symbolit)
- Hävitystä koskevat ohjeet ovat tiedossa. (katso 1.8 Hävittäminen)

13.1 Laitteen valmisteleminen hävitystä varten

- ▶ Ota laite pois käytöstä. (katso 12 Poistaminen käytöstä)

13.2 Laitteen hävittäminen ympäristöystävällisesti



VAROITUS

Kylmäaine- tai öljyvuoto!

Palovaara. Laitteen sisältämä kylmäaine on ympäristöystävällistä, mutta syttyvää. Laitteen sisältämä öljy on myös syttyvää. Ulos vuotanut kylmäaine tai öljy voi syttyä palamaan riittävän suurina pitoisuuksina ja joutuessaan kosketuksiin ulkoisen lämmönlähteen kanssa.

- ▶ Älä vahingoita kylmäainepiirin putkia tai kompressoria.

- ▶ Huomioi laitteen kuljetusta koskevat ohjeet. (katso 3.5 Laitteen kuljetus)
- ▶ Kuljeta laite pois vahingoittamatta sitä.
- ▶ Hävitä laite ohjeiden mukaan.

Scan QR Code and find
digital operating and
installation instructions.



home.liebherr.com

20260429

7083936-00

Liebherr-Hausgeräte Marica E00D

Bezirk Plovdiv
4202 Radinovo
Bulgarien