

INSTALLATION

Val av installationsutrustning

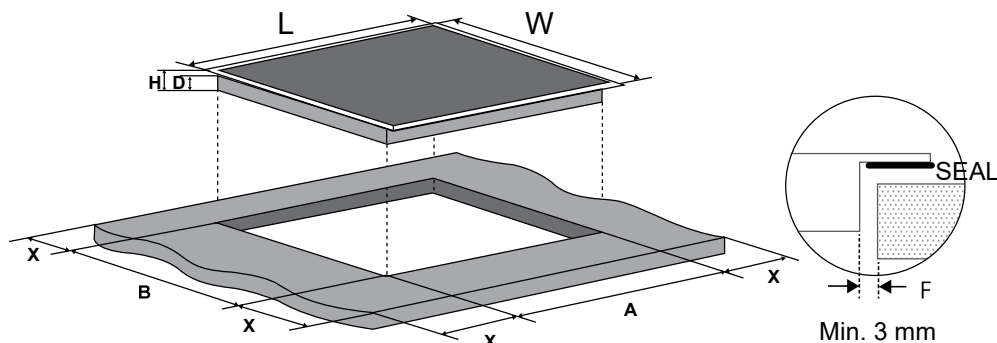
Gör en utskärning i bänkskivan enligt måtten som anges på ritningen.

För installations- och användningsändamål måste det finnas ett fritt utrymme på 5 cm runt om utskärningen. Bänkskivans tjocklek ska vara minst 30 mm. Välj ett värmebeständigt och isolerat material (trä och liknande fibrösa eller hygroskopiska material får bara användas om de är impregnerade) för att undvika elektriska stötar och större deformation som orsakas av värmestrålning från hällen.

Se nedan:



Observera: Säkerhetsavståndet mellan hällens sidor och skåpets invändiga sidor måste vara minst 3 mm.

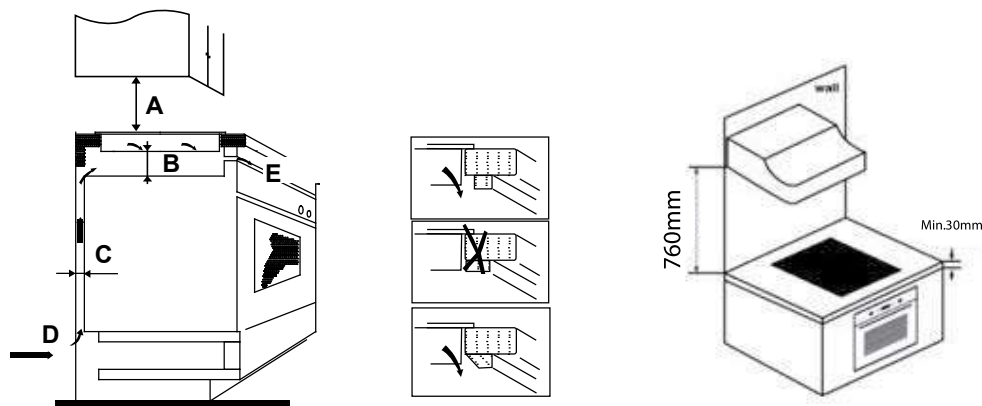


L (mm)	W (mm)	H (mm)	D (mm)	A (mm)	B (mm)	X (mm)	F (mm)
590	520	62	58	560+4 +1	490+4 +1	50 min.	3 min.

Se under alla omständigheter till att det finns tillräcklig ventilation runt spishällen och att luftintag och -utlopp inte är blockerade. Se till att glaskeramikhällen är optimalt installerad för användning.

Se nedan:

Observera: Säkerhetsavståndet mellan hällens ovansida och ett överskåp ovanför hällen bör vara minst 760 mm.



A (mm)	B (mm)	C (mm)	D	E
760	50 min.	20 min.	Luftinlopp	Luftutlopp 5 mm