



WI60179P-3P95

Bruksanvisning NO: 2-43

INNHold

SIKKERHETSANVISNINGER	3
AVHENDING AV APPARATET	5
TILKOBLING TIL STRØM	6
PRODUKTFUNKSJONER	7
INSTALLASJON	8
Før du begynner å bruke apparatet	8
Installasjon av apparatet	9
Instruksjoner for underbygd installasjon	10
Instruksjoner for helintegret innbyggingsskap	11
Instruksjoner for innbyggingsskap	12
ELEKTRISK TILKOBLING	13
OMHENGSLING AV DØREN	13
Montering av anti-tipp-beslag	14
BRUK AV APPARATET	15
BRUK OG BETJENING – DOBBELT SONE	16
Symboler i displayet	17
Multi-key-funksjon.....	17
BRUK OG BETJENING – TRE SONER	18
Sjema for vintyper	30
Viktig informasjon om temperatur	31
VEDLIKEHOLD OG RENGJØRING	32
Aktivt kullfilter	33
Flytting av enheten	35
FEILSØKING	36
REKLAMASJON OG SERVICE	38

VIKTIGE SIKKERHETSANVISNINGER

Når man bruker et elektrisk apparat, skal alltid grunnleggende sikkerhetsforanstaltninger følges for å redusere risikoen for brann, elektrisk støt og personskade, herunder følgende:

FOR DIN SIKKERHET

Les alle instruksjoner nøye, selv om du er kjent med apparatet.

- Apparatet er kun beregnet til oppbevaring av vin. Bruk dette apparatet kun som beskrevet i denne bruksanvisningen. Annen bruk frarådes og kan medføre brann, elektrisk støt eller personskade.
- I samsvar med EN-standarder: Apparatet kan brukes av barn fra 8 år og oppover samt personer med nedsatte fysiske, sensoriske eller mentale evner eller manglende erfaring og kunnskap hvis de er under oppsyn eller har fått instruksjon i sikker bruk av apparatet og forstår farene som er involvert. Barn må ikke leke med apparatet. Rengjøring og vedlikehold må ikke utføres av barn uten oppsyn.
- I samsvar med IEC-standarder: Apparatet må ikke brukes av personer (herunder barn) med nedsatte fysiske, sensoriske eller mentale evner eller manglende erfaring og kunnskap, med mindre de er under oppsyn eller veiledes og instrueres i bruk av apparatet av en person med ansvar for deres sikkerhet. Barn skal holdes under oppsyn for å sikre at de ikke leker med apparatet.
- Elektriske apparater er ikke leketøy. Hold alltid apparatet utilgjengelig for barn. Hold også strømledningen utenfor barns rekkevidde. Ikke la strømledningen henge ut over bordkanten eller kjøkkenbenken.
- For å beskytte mot elektrisk støt må hverken enheten, ledningen eller støpselet nedsenkes i vann eller annen væske.

- Ta ut støpselet av stikkontakten når apparatet ikke er i bruk, ved flytting og før rengjøring.
- For å koble fra apparatet, ta tak i støpselet og trekk det ut av stikkontakten – aldri dra i ledningen.
- **ADVARSEL:** Hold apparatet unna antennerlige materialer. Bruk aldri apparatet i nærheten av eksplosiv eller brannfarlig damp.
- Ikke plasser apparatet eller noen av dets deler i nærheten av åpen ild, kokeplater eller andre varmekilder.
- Ikke bruk apparatet hvis ledningen eller støpselet er skadet, hvis apparatet ikke fungerer som det skal, eller hvis det har blitt mistet eller skadet. Hvis strømkabelen er skadet, må den skiftes ut av produsenten, et autorisert servicesenter eller en kvalifisert fagperson for å unngå fare.
- Bruk kun tilbehør som er anbefalt av produsenten, da andre deler kan utgjøre en sikkerhetsrisiko.
- Plasser apparatet på en tørr og jevn overflate.
- Ikke bruk apparatet hvis dekselet er fjernet eller skadet.
- En løs kobling mellom støpselet og stikkontakten kan føre til overoppheting og deformering av støpselet. Kontakt en autorisert elektriker for å skifte ut løse eller slitte stikkontakter.
- Oppbevar apparatet unna direkte sollys og varmekilder som komfyrer, varmeapparater og radiatorer.

Sikkerhet når det gjelder kjølemiddel

- **ADVARSEL:** Dette apparatet er uten CFC- og HFC og inneholder små mengder Isobutan (R600a) som er miljøvennlig, men brannfarlig. Det skader hverken ozonlaget eller bidrar til drivhuseffekten.

Ved transport og installasjon må man sikre at kjølekretsløpet ikke blir skadet.

Lekkasje av kjølemiddel kan antennes og forårsake skader på øynene.

Hvis det oppstår skader:

- Unngå åpen ild og gnistdannende apparater.
- Koble fra strøm.
- Sørg for grundig utlufting i flere minutter.
- Kontakt en autorisert servicetekniker.
- Jo mer kjølemiddel apparatet inneholder, jo større må rommet som apparatet installeres i være. Hvis det lekker kjølemiddel i et lite rom, kan det oppstå eksplosjonsfare.
- Reparasjoner skal kun utføres av autoriserte serviceteknikere.

Ventilasjon og generelle advarsler

- **ADVARSEL:** Sørg for at ventilasjonsåpninger er fri for blokkeringer.
- **ADVARSEL:** Ikke bruk mekaniske enheter for å fremskynde avrimingsprosessen, med mindre det er anbefalt av produsenten.
- **ADVARSEL:** Kjølerørene må ikke skades.
- **ADVARSEL:** Ikke bruk elektriske apparater inne i kjøleavdelingens rom for oppbevaring av matvarer, med mindre de er godkjent av produsenten.
- **ADVARSEL:** For å unngå ustabilitet må apparatet festes i samsvar med instruksjonene.
- **ADVARSEL:** Ikke oppbevar eksplosive stoffer som spraybokser med brannfarlig drivgass i apparatet.
- **ADVARSEL:** Sørg for at strømledningen ikke kommer i klem eller blir skadet ved installasjon.
- **ADVARSEL:** Ikke bruk skjøteledninger eller stikkontakter bak apparatet.

Generelle sikkerhetsforanstaltninger

- Vær alltid to personer til å flytte og installere apparatet for å unngå skader.
- Bruk aldri brannfarlige væsker for å rengjøre apparatet, da damp kan skape brann- eller eksplosjonsfare.
- Ikke slå på eller av apparatet med våte hender.
- Det anbefales at apparatet kobles til en egen strømforsyning.
- Hvis apparatet har lås, må ikke nøkkelen oppbevares i nærheten av apparatet eller innenfor barns rekkevidde.
- Hvis bruksanvisningen har blitt borte, kontakt din lokale forhandler eller produsenten for en digital versjon.

FARE! Risiko for at barn blir stengt inne i skapet. Før du avhender ditt gamle vinskap:

- Demonter døren.
- La hyllene bli sittende i skapet, slik at barn ikke lett kan klatre inn i skapet.
- Avhending av apparatet må kun skje på en autorisert servicestasjon.

For å redusere risikoen for brann, elektrisk støt eller personskade, må apparatet kobles fra strømforsyningen ved å trekke ut støpselet før service eller vedlikehold utføres.

AVHENDING AV APPARATET

Kast emballasjen fra apparatet på riktig måte. Sørg for at plastemballasje, poser osv. **avhendes forsvarlig** og holdes **utenfor rekkevidde for spedbarn og små barn – fare for kvelning!**

Kjøleapparater skal avhendes på en **forsvarlig og miljøvennlig måte** i samsvar med gjeldende lokale regler og lovgivning. Dette gjelder både for ditt gamle apparat og for det nye når det har nådd slutten av sin levetid.

ADVARSEL:

Gamle og utslitte apparater må gjøres ubrukelige før de kastes for å forhindre fare. Dette kan gjøres ved å:

- Fjerne dørene
- Fjerne støpselet
- Skjære av strømkabelen
- Fjerne eller ødelegge låsemekanismer (hurtiglås) og bolter

Dette hindrer at barn **låser seg inne i apparatet under lek** (risiko for kveling) eller på annen måte utsetter seg selv for fare.

Ikke kast apparatet på en søppelfylling, da isolasjonen (Cyclopentan) og kjølemidlet (R600a) er brannfarlige.



Veiledning for avhending:

- Apparatet må ikke kastes sammen med alminnelig husholdningsavfall.
- Kretsløpet med kjølemiddel, spesielt varmeveksleren bak eller i bunnen av apparatet, må ikke skades.
- Symbolet på produktet eller emballasjen indikerer at dette produktet ikke må håndteres som vanlig husholdningsavfall, men skal leveres til en gjenvinningsstasjon for elektriske og elektroniske apparater.
- Ved å kaste produktet på en riktig måte, bidrar du til å beskytte miljøet og folkehelsen. Feilaktig avhending kan være skadelig for både mennesker og miljø.
- Ytterligere informasjon om riktig gjenvinning av produktet kan fås hos din kommune, avfallsselskap eller forhandleren der du kjøpte produktet.

TILKOBLING TIL STRØM

Følgende gjelder for UK, Irland, Hongkong og Singapore:

Kontroller at den angitte spenningen på produktet tilsvarer nettspenningen.

Dette produktet er utstyrt med et 13A-støpsel som oppfyller BS1363-standarden. Hvis dette støpselet er uegnet eller må byttes, må du være oppmerksom på følgende:

ADVARSEL: DETTE APPARATET MÅ JORDES.

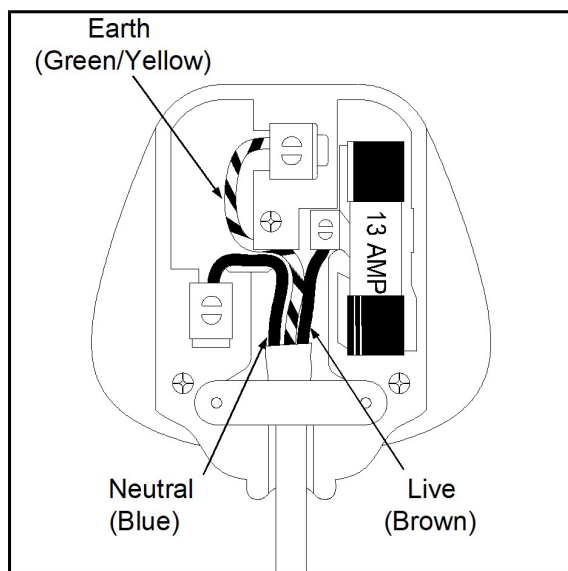
Viktig:

Ledningene i strømkabelen har følgende fargekoder:

GRØNN/GUL – JORD

BLÅ – NØYTRAL

BRUN – FASE (LIVE)



Dette apparatet er utstyrt med et støpsel med 13 ampere sikring. Hvis sikringen går, må den byttes med en ASTA-godkjent sikring (i samsvar med BS1362) med samme ampereverdi.

Hvis du må bytte støpselet, eller hvis det ikke passer til stikkontakten, skal den fjernes og erstattes med en passende type. Kast den gamle på forsvarlig måte.

Siden fargene på ledningene i apparatets strømkabel kanskje ikke samsvarer med fargemerkingen i støpselet ditt, bør du følge disse instruksjonene:

GRØNN/GUL er **JORD** og skal kobles til terminalen som er merket med bokstaven «**E**», jordings symbolet  eller fargen **GRØNN** eller **GRØNN/GUL**.

BLÅ er **NØYTRAL** og skal kobles til terminalen som er merket med bokstaven «**N**» eller fargen **SVART**.

BRUN er **FASE (LIVE)** og skal kobles til terminalen som er merket med bokstaven «**L**» eller fargen **RØD**.

Sørg alltid for at ledningsholderen i støpselet er riktig festet.

Hvis du er i tvil, ta kontakt med en autorisert elektriker som kan utføre arbeidet for deg.

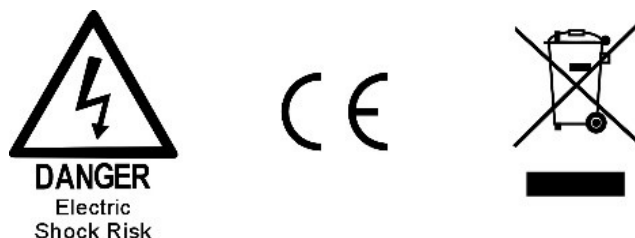
Dette produkt oppfyller alle lovpålagte sikkerhetsstandarder.

IKKE-UTSKIFTBART STØPSEL

Hvis apparatet ditt leveres med et ikke-utskiftbart støpselet, vil dette inneholde en sikring, hvor verdien er angitt enten på undersiden av støpselet eller på sikringsholderen. Hvis sikringen må byttes, må du bruke en ASTA-godkjent sikring (i samsvar med BS1362) med samme ampereverdi.

Hvis sikringsdekslet mistes, må ikke støpselet brukes før et nytt deksel er skaffet fra en autorisert elektrisk leverandør.

Hvis du må fjerne støpselet, skal det klippes av fra strømkabelen og umiddelbart kastes på en forsvarlig måte. Prøv aldri å gjenbruke støpselet eller sette det inn i en stikkontakt, da det utgjør en betydelig risiko for elektrisk støt.



PRODUKTFUNKSJONER

- Innebygd eller frittstående installasjon med én, to eller tre **temperatursoner**, avhengig av din modell.
- **Trinnløs elektronisk temperaturkontroll** med **digitalt display** og **SMARTLIGHT berøringspanel**.
- Temperaturen kan stilles inn fra **5° til 20 °C** (41° til 68 °F) for begge rom og vises enten i Fahrenheit eller Celsius.
- Kan justeres til **langtidsoppbevaringstemperatur** eller en spesifikk **serveringstemperatur** for rød-, hvit- eller musserende vin.
- **Kjøling** og **oppvarming** for å opprettholde de optimale oppbevarings- og serveringsforholdene.
- Dynamisk **kompressorkjøling** sikrer luftsirkulasjon og jevn fordeling av temperatur og fuktighet.
- **Soft LED**-innvendig belysning med på/av-knapp – funksjonsmodus og presentasjonsmodus.
- **Justerbar lysstyrke** på display og innvendig belysning.
- **Advarselssystem** ved åpen dør og funksjonsfeil.
- **Sabbath-modus** som gjør at lyset holdes slukket under visse religiøse høytider.
- **Temperaturminnefunksjon** – hvis strømmen går (strømbrudd, sikringsfeil osv.) og deretter kommer tilbake, vil enheten fortsette med siste innstilte temperatur.
- **Automatisk avriming** med fordampning av avrimingsvann.

- **Vendbar dobbelt- eller tredobbelt herdet glassdør** i lys grå, som beskytter vinen din mot UV-lys og gir en elegant presentasjon med minimal kondens og lavt støynivå.
- **Svartlakkert matt stålramme** og **svart plastinteriør** sikrer langvarig ytelse og stabilitet. Den svarte innvendige kledningen hindrer overdreven lysinntrengning som kan påvirke modningsprosessen.
- **Miljøvennlig kjølemiddel og skumisolering.**

Ekstrautstyr til utvalgte modeller:

- **Glassdør** med rustfri stålramme og rustfri stålhåndtak.
- **Uttrekkbare og justerbare hyller i massiv bøk**, som gir **maksimal fleksibilitet** til oppbevaring av flasker i forskjellige størrelser.
- **Sikkerhetslåsesystem** med nøkler.
- **Fuktighetskontrollsystem** (Humidity Box).
- **Aktivt kullfilter** for luftfiltrering.

MERK: Funksjoner og spesifikasjoner kan endres uten varsel.

INSTALLASJON

Før du begynner å bruke apparatet

- Fjern all emballasje (utvendig og innvendig). Rengjør overflatene innvendig med lunkent vann og en myk klut. Enheten kan ha gjenværende lukt i starten, men dette vil forsvinne etter hvert som den kjøles ned.
- Før apparatet kobles til strøm skal det stå i oppreist stilling i minst 24 timer. Dette forebygger feil i kjølesystemet som kan oppstå under transport, og sikrer at oljen flyter tilbake i kompressoren. I denne perioden anbefales det at døren står åpen for å fjerne eventuell gjenværende lukt.
- Døren på apparatet kan åpnes fra både venstre og høyre side. Dette skapet leveres med døråpning på venstre side. Hvis du ønsker å endre åpningen til høyre side, følger du veiledningen i avsnittet «Omhengsling av dør».
- Monter håndtaket på døren hvis det er nødvendig.

Installasjon av apparatet

- Apparatene er designet for enten innbygging, integrert installasjon eller frittstående plassering, avhengig av modellen din. Modeller som kun er beregnet til frittstående bruk kan ikke installeres som innbygde enheter.
- **ADVARSEL:** Ikke oppbevar eller installer apparatet utendørs. Apparatet er kun egnet til innendørs bruk.
- **ADVARSEL:** Ikke installer apparatet i et vaskerom eller andre fuktige områder.
- Plasser apparatet på et gulv eller en overflate som er sterk nok til å støtte det når det er fullt belastet. For å nivellere enheten kan du justere de forreste justerbare føttene i bunnen av enheten.
- Ved frittstående installasjon anbefales det å holde en avstand på 100 mm mellom apparatets bakside og øvrige sider for å sikre riktig luftsirkulasjon. Dette hjelper til med å kjøle kompressoren og kondensatoren og sparer energi.
Ved innbygget installasjon skal det være minst 5 mm luft på hver side og på toppen for å sikre tilgang til service og ventilasjon. Ventilasjonsåpningen foran på apparatet må aldri blokkeres eller dekkes til.
- Plasser apparatet unna direkte sollys og varmekilder som komfyrer, varmeapparater, radiatorer osv. Direkte sollys kan påvirke akrylbelegget, og varmekilder kan øke strømforbruket. Ekstremt kalde omgivelser kan også påvirke apparatets ytelse negativt.
- Koble apparatet til en egen, lett tilgjengelig stikkontakt. Hvis du har spørsmål angående strømtilkobling og/eller jordforbindelse, bør du kontakte en autorisert elektriker eller et godkjent servicesenter.
- Apparatet skal installeres i samsvar med statlige og lokale forskrifter for elektriske installasjoner, VVS, vann- og avløpstilkoblinger.
- **VIKTIG: HØY LUFTFUKTIGHET** I perioder med høy luftfuktighet kan det forekomme kondens på yttersiden av glassdøren. Denne kondensen forsvinner når luftfuktigheten synker.
For å forebygge kondens anbefales det å installere apparatet i et godt ventilert, tørt og/eller klimakontrollert rom eller aktivere **ANTI-KONDENSASJONSMODUS** hvis denne funksjonen er tilgjengelig.

MERK: Apparatet skal plasseres slik at stikkontakten er lett tilgjengelig.

INSTRUKSJONER FOR UNDERBYGD INSTALLASJON

Sørg for at ventilasjonsgitteret i fronten ikke blokkeres under installasjonen.

Enheten er designet for å passe under benkeplater med en høyde på mellom 820 og 890 mm. Bruk det høydejusterbare ventilasjonsgitteret for å sikre at føttene er skult forfra.

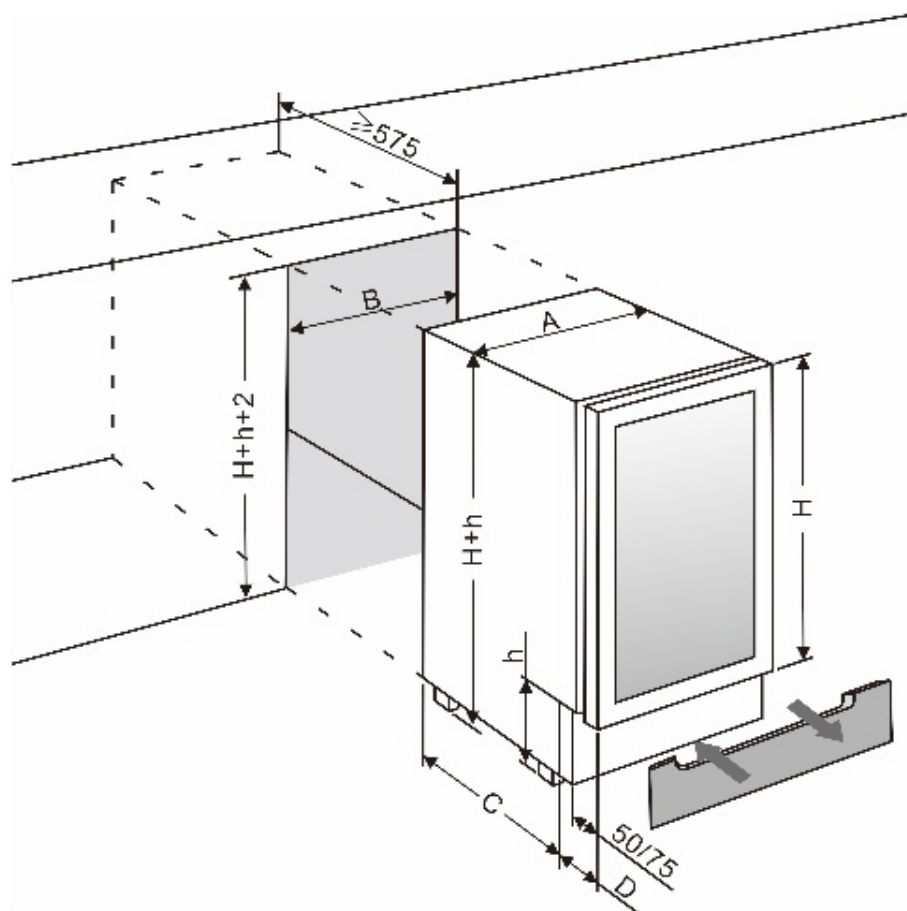
Fjern skruene fra det justerbare ventilasjonsgitteret, skyv det til ønsket høyde, og stram skruene for å låse det fast i posisjon.

Hvis enheten er fullt integrert i en kjøkkenoppsett med en sokkel, må ventilasjonsåpningene i sokkelen være minst 300 cm².

Fjern ventilasjonsgitteret slik at den varme luften kan slitte uhindret ut.

Hvis ventilasjonen begrenses, må apparatet jobbe hardere, noe som medfører økt strømforbruk.

MERK: Når apparatet skyves inn i nisjen, må du sørge for at strømkabelen ikke kommer i klem.



	A (mm)	B (mm)	C (mm)	D (mm)
40 cm bred	395	400	440	115
60 cm bred	595	600	440	115

MERK:

- **H** kan være 700, 780 eller 796 mm, avhengig av den spesifikke modellen .
- **H** kan være 80, 100 eller 120 mm, avhengig av den spesifikke modellen .
- Den maksimale standardhøydejusteringen for sokkelen er 70 mm.
- Hvis du trenger mer justerbare ben, kan de kjøpes hos din forhandler.

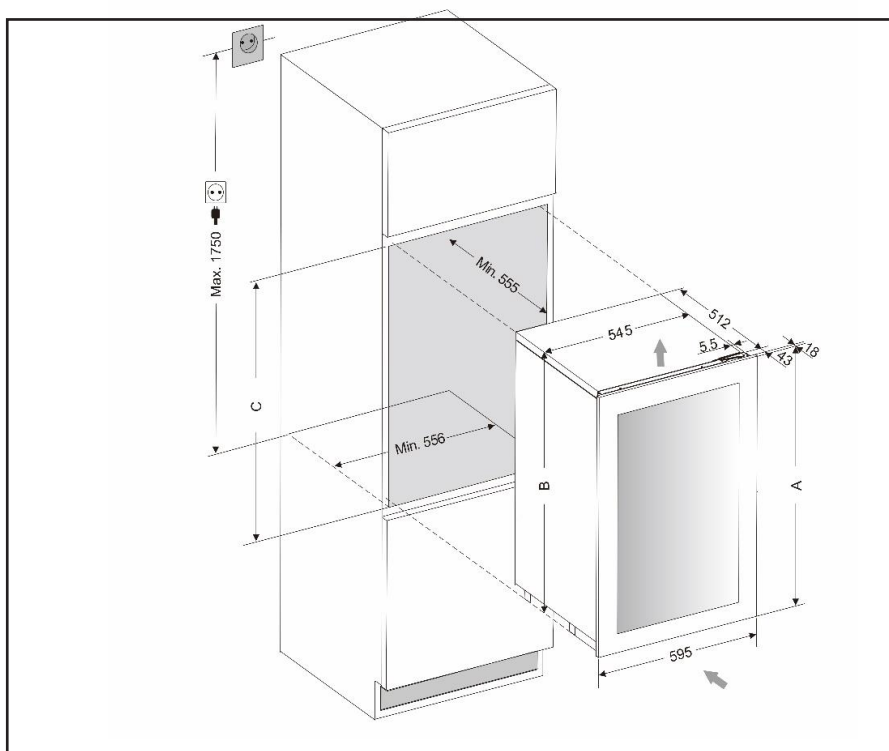
INSTRUKSJONER FOR HELINTEGRERT INNBYGGINGSSKAP

RISIKO FOR SKADE!

Vinskapet har en avlang glassdør og må aldri plasseres loddrett under håndtering!

- Luften bak apparatet blir varm.
- Enheten er utstyrt med et integrert ventilasjonssystem som automatisk sprer den varme luften.
- Luftinntaket er plassert under døren til apparatet, og utlufting skjer øverst på døren*.
- Luftinntak og utlufting må aldri blokkeres eller dekkes til.
- Disse områdene må rengjøres regelmessig for støv.

Etter installasjonen må du sikre at døren til apparatet åpnes og lukkes korrekt.



Nisjeåpning	A (mm)	B (mm)	C (mm)
70 cm H	700	664	666-671
78 cm H	780	738	740-745
80 cm H	796	758	760-765
178 cm H	1784	1771	1773-1778

* Se spesifikke mål bakerst i bruksanvisningen, side 39

ADVARSEL:

Hvis de angitte ventilasjonsåpningene ikke overholdes, vil kompressoren kjøre oftere og over lengre perioder. Dette vil føre til:

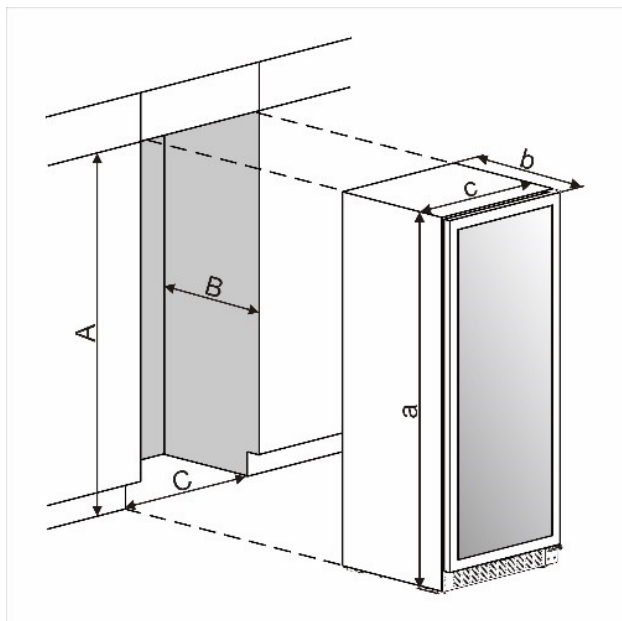
- Økt energiforbruk
- Høyere driftstemperatur for kompressoren, noe som kan føre til skader på kompressoren

Det er derfor svært viktig å overholde de angitte ventilasjonsavstandene.

INSTRUKSJONER FOR INNBYGGINGSSKAP

Sørg for at installasjonen ikke blokkerer ventilasjonsgitteret foran.

Kontroller at døren kan åpnes og lukkes på riktig måte i den valgte plasseringen.



	a (mm)	b (mm)	c (mm)
183	1830	575	595

MERK:

For å sikre korrekt servicetilgang og ventilasjon må:

- A være minimum 5 mm større enn a
- B være minimum 5 mm større enn b
- C være minimum 5 mm større enn c
- Ved en fullt integrert innbygget installasjon i plan (flush inset) kreves det ekstra 3 mm fri- gang for døren for dimensjon C.

ELEKTRISK TILKOBLING

ADVARSEL:

Feil bruk av jordet stikkontakt kan medføre risiko for elektrisk støt. Hvis strømkabelen blir skadet, må den byttes ut av en kvalifisert elektriker eller et autorisert servicesenter.

- All elektrisk installasjon skal utføres av en kvalifisert og kompetent fagperson i samsvar med lokale og nasjonale sikkerhetsbestemmelser.
- Kontroller at den angitte spenningen på produktet tilsvarer nettspenningen.
- Koble apparatet til en separat strømkrets på minimum 13A.
- Tilkoblingen skal skje via en egnet stikkontakt med bryter som er lett tilgjengelig.
- For ekstra sikkerhet anbefales det å installere en jordfeilbryter (RCD) med en utløsningsstrøm på 30 mA.
- Få en kvalifisert elektriker til å kontrollere stikkontakt og strømkrets for å sikre at jordingen er korrekt.

MERK:

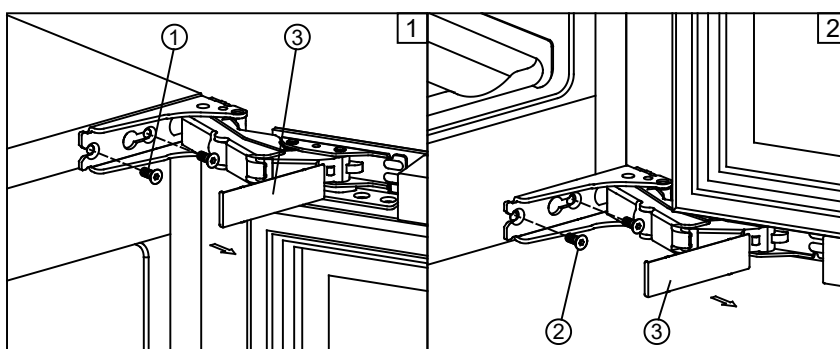
- I områder med hyppige lynnedslag anbefales det å bruke et overspenningsvern.
- Ikke bruk en skjøteledning, da den ikke sikrer tilstrekkelig sikkerhet (f.eks. risiko for overoppheting).
- Apparatet må ikke kobles til en inverter og må ikke brukes med en kontaktadapter, da dette kan skade den elektroniske enheten.
- Strømkabelen må plasseres sikkert bak apparatet og må ikke henge løst eller være ubeskyttet.

ADVARSEL: DETTE APPARATET MÅ JORDES.

OMHENGSLING AV DØREN

Det er mulig å snu døren på dette apparatet hvis det er ønskelig.

Følg nedenstående trinn for å gjøre dette:



ADVARSEL

Vær svært forsiktig med de leddede hengslene.
Hengslet er selvlukkende, og det er flere
klempunkter før apparatet er fullt installert.

1. Fjern dekslene (3), og skru deretter ut de fire skruene (1) og (2) for å fjerne glassdøren.
 - o Hold glassdøren godt fast når skruene fjernes.
 - o Legg døren på en polstret overflate for å unngå skade.
2. Fjern dekslene på venstre side av skapet og bruk dem for å dekke skruehullene på høyre side.
3. Vri glassdøren 180° og monter den på motsatt side.
 - o Sørg for at døren er i vater og stram skruene fast igjen.

INSTALLASJON AV ANTI-TIP-BESLAG

For å minimere risikoen for at apparatet velter på grunn av unormal bruk eller feil belastning, må enheten festes med anti-tip beslaget (hvis modellen din leveres med et slikt).

Installasjonsveiledning:

Plasser anti-tip-beslaget på gulvet som vist i figuren. Beslaget kan monteres på venstre side. Marker plasseringen av de 4 hullene til anti-tip-beslaget på gulvet.

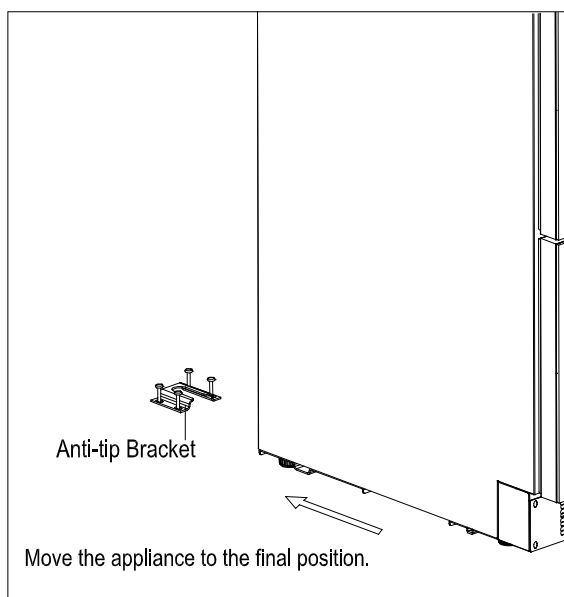
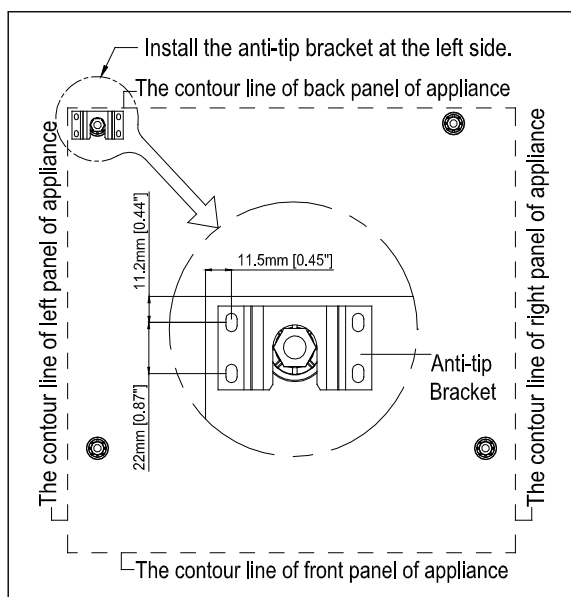
Bruk et 8 mm / 5/16" betongbor og sett plastplugger i hullene.

Fest beslaget til gulvet med skruer.

Skyv apparatet på plass. Kontroller at foten griper tak i anti-tip-beslaget.

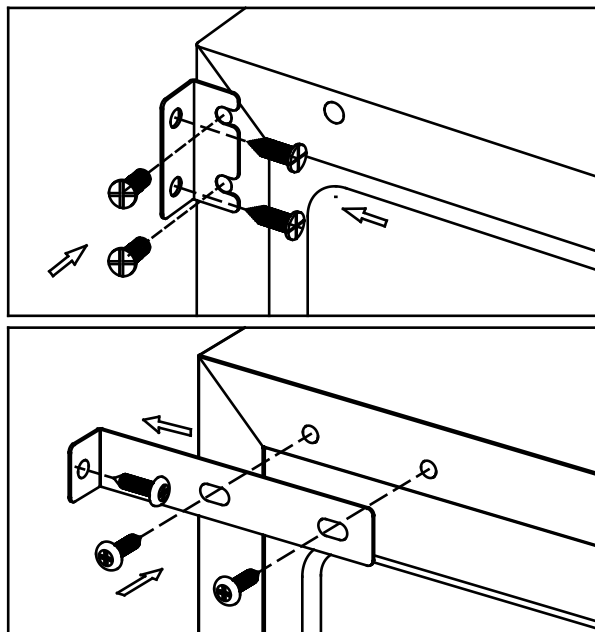
MERK:

Hvis apparatet flyttes, må beslaget fjernes og installeres på nytt på den nye plasseringen.



FESTE AV APPARATET

Fjern de to dekslene på motsatt side av hengslet, og fest apparatet i nisjen ved å stramme skruene gjennom monteringsbeslaget, dersom enheten er utstyrt med et slikt.



BRUK AV APPARATET

Dette apparatet er designet for å fungere ved bestemte omgivelsestemperaturer. Klimaklassen er angitt på typeskiltet.

Hvis apparatet plasseres i omgivelser der temperaturen over lengre tid er utenfor det angitte området, kan det påvirke driften.

For eksempel kan ekstrem kulde eller varme føre til temperatursvingninger innvendig, noe som kan gjøre at enheten ikke klarer å opprettholde et stabilt temperaturområde mellom 5 °C og 20 °C (41 °F og 68 °F).

Klimaklasse	Omgivende romtemperatur
SN	+10 °C til +32 °C
N	+16 °C til +32 °C
ST	+16 °C til +38 °C
T	+16 °C til +43 °C

MERK:

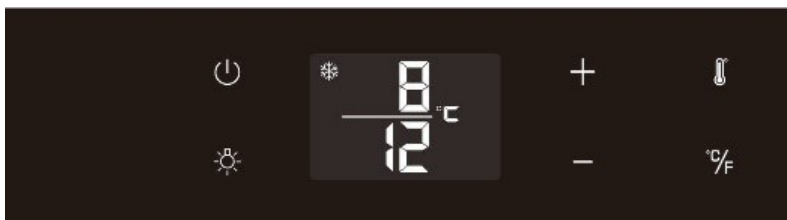
En enhet uten varmefunksjon vil ikke kunne øke sin interne temperatur hvis omgivelsestemperaturen er lavere enn den innstilte temperaturen.

MERK:

- Når apparatet tas i bruk for første gang, eller hvis det startes på nytt etter en lengre periode uten strøm, kan det være en liten temperaturforskjell mellom den innstilte temperaturen og temperaturen som vises på LCD-displayet. Dette er normalt og skyldes apparatets oppstartstid. Etter et par timers drift vil temperaturen stabilisere seg.
- Hvis apparatet kobles fra strømmen, mister strømforsyning eller slås av, må du vente 3 til 5 minutter før det startes på nytt. Hvis du prøver å starte apparatet før denne tidsforsinkelsen, vil det ikke slå seg på.

BRUK OG BETJENING – DOBBELT SONE

Betjening av enheten



På/av (Power)

For å slå av apparatet: Trykk lett og hold (⏻)-knappen nede i 5 sekunder til temperaturdisplayet slukker.

For å slå på apparatet: Trykk lett og hold (⏻)-knappen nede i 1 sekund til temperaturdisplayet lyser opp

°F/°C-velger ^{°C}/_F

Velg om temperaturen skal vises i grader Fahrenheit (°F) eller grader Celsius (°C).

LYS ☀

For å tenne eller slukke den innvendige belysningen: Trykk lett og hold (☀)-knappen nede i 5 sekunder

OPP +

For å øke temperaturen (varmere) med 1 °C eller 1 °F.










NED –

For å senke temperaturen (kaldere) med 1 °C eller 1 °F.

Innstillingsvelger (Setting Selector) 🌡

Velg den temperaturen og luftfuktigheten du ønsker å stille inn.

Symboler i displayet

-  Temperatur- eller feilkodevisning for øverste/venstre sone.
-  Temperatur- eller feilkodevisning for nederste/høyre sone.
-  Kompressoren er på.
-  Varmefunksjonen er aktivert.
-  Avrimingsmodus.
-  DynaClima-modus.
- DEMO Eco Demo-modus.
-  Den innvendige belysningen er i Showcase-modus.
-  Advarsel.
-  Lydsignal aktivert.

FUNKSJON MED FLERE KNAPPER (MULTI-KEY-FUNKSJON)

For å utføre en multi-key-funksjon gjør du følgende:

Trykk lett og hold den første knappen nede.

Trykk på den neste knappen og hold begge ned i minimum 5 sekunder.

Slipp deretter alle knappene.

Innstilling av temperaturstyring

Enheten har to uavhengige temperatursoner. Temperaturen i begge sonene kan stilles inn mellom 5 °C og 20 °C (41 °F og 68 °F).

Enheten kan brukes som vinskap til modning av vin eller som et vinskap til servering av vin:

Til modning av vin anbefales en temperatur mellom 11 °C og 14 °C (52 °F og 57 °F) i alle soner.

Til servering av vin anbefales følgende temperaturer:

5 °C til 10 °C (41 °F til 50 °F) – ideelt for champagne og hvitvin.

15 °C til 20 °C (58 °F til 68 °F) – ideelt for rødvin.

Når enheten kobles til strøm for første gang, starter den automatisk opp med fabrikkinnstillingene:

ØVERSTE/VENSTRE temperatursone: 8 °C (46 °F)

NEDERSTE/HØYRE temperatursone: 12 °C (54 °F)

Slik stilles temperaturen:

Trykk på Innstillingsvelgeren  til den ønskede temperaturen begynner å blinke.

Bruk **OPP**- og **NED**-knappene til å justere temperaturen i den valgte sonen.

Når du trykker på en av knappene første gang, viser displayet den sist innstilte temperaturen.

• **VIKTIG:** For systemer uten Twin Wine Conditioning System må temperaturen i den NEDRE temperatursonen alltid være lik eller høyere enn i den ØVRE temperatursonen.

- Temperaturen økes med 1 °C/1 °F ved ett trykk på **OPP**-knappen og senkes med 1 °C/1 °F ved ett trykk på **NED**-knappen. Displayet blinker mens innstillingen gjøres.

Displayet vil blinke mens du foretar endringene.

- Den innstilte temperaturen blinker midlertidig i displayet i 5 sekunder etter justering. Deretter skifter displayet tilbake til å vise den aktuelle innvendige temperaturen.

For å se den innstilte temperaturen når som helst:

Trykk på Innstillingsvelgeren (Setting Selector).

Den innstilte temperaturen blinker i 5 sekunder.

Deretter viser displayet igjen den aktuelle temperaturen i sonen.

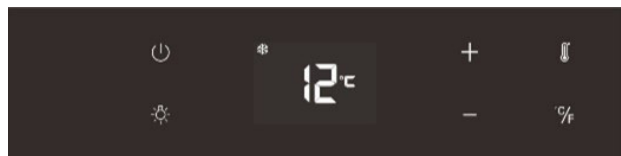
BRUK OG BETJENING – TRE SONER

Betjeningspanel for enheten

Øverste panel



Nederste panel



Enheten har to kontroll- og betjeningsenheter:

Den øvre kontrollenheten styrer det øvre og midterste rommet.

Den nedre kontrollenheten styrer det nederste rommet.

På/av (Power)

For å slå av apparatet: Trykk lett og hold (⏻)-knappen nede i 5 sekunder til temperaturdisplayet slukker.

For å slå på apparatet: Trykk lett og hold (⏻)-knappen nede i 1 sekund til temperaturdisplayet lyser opp

- De to kontrollenhetene kan slås av og på uavhengig av hverandre.

°F/°C-velger

Velg om temperaturen skal vises i grader Fahrenheit (°F) eller grader Celsius (°C).

- Temperaturenheten for de to kontrollenhetene kan velges separat.

LYS

For å tenne eller slukke den innvendige belysningen: Trykk lett og hold (💡)-knappen nede i 5 sekunder

- Lyset for de to kontrollenhetene kan slås på og av separat.

OPP +

For å øke temperaturen (varmere) med 1 °C eller 1 °F.

NED –

For å senke temperaturen (kaldere) med 1 °C eller 1 °F.

Innstillingsvelger (Setting Selector) 📏

Velg den temperaturen og luftfuktigheten du ønsker å stille inn.

Symboler på displayet

📏 Temperatur- eller feilkodevisning for øverste/venstre sone.

📏 Temperatur- eller feilkodevisning for midterste sone.

📏 Temperatur- eller feilkodevisning for nederste/høyre sone.

❄️ Kompressoren er på.

🔥 Varmefunksjonen er aktivert.

💧 Avrimingsmodus.

🌀 DynaClima-modus.

DEMO Eco Demo-modus.

💡 Den innvendige belysningen er i Showcase-modus.

⚠️ Advarsel.

🔔 Lydsignal aktivert.

FUNKSJON MED FLERE KNAPPER (MULTI-KEY-FUNKSJON)

For å utføre en multi-key-funksjon gjør du følgende:

Trykk lett og hold den første knappen nede.

Trykk på den neste knappen og hold begge ned i minimum 5 sekunder.

Slipp deretter alle knappene.

Innstilling av temperaturstyring

Enheten har tre uavhengige temperatursoner. Temperaturen i alle sonene kan stilles inn mellom 5 °C og 20 °C (41 °F og 68 °F).

Enheten kan brukes som vinskap til modning av vin eller som et vinskap til servering av vin:

Til modning av vin anbefales en temperatur mellom 11 °C og 14 °C (52 °F og 57 °F) i alle soner.

Til servering av vin anbefales følgende temperaturer:

5 °C til 10 °C (41 °F til 50 °F) – ideelt for champagne og hvitvin.


15 °C til 20 °C (58 °F til 68 °F) – ideelt for rødvin.

Når enheten kobles til strøm for første gang, starter den automatisk opp med fabrikkinnstillingene:

Øverste temperatursone: 8 °C (46 °F)

Midterste og nederste temperatursone: 12 °C (54 °F)

Slik stilles temperaturen:

Trykk på Innstillingsvelgeren  til den ønskede temperaturen begynner å blinke.

Bruk **OPP**- og **NED**-knappene til å justere temperaturen i den valgte sonen.

Når du trykker på en av knappene første gang, viser displayet den sist innstilte temperaturen.

- Temperaturen øker med 1 °C/1 °F ved ett trykk på **OPP**-knappen, og synker med 1 °C/1 °F ved ett trykk på **NED**-knappen. Displayet blinker mens innstillingen gjøres.

Displayet vil blinke mens du foretar endringene.

- Etter at temperaturen er stilt inn, vises den aktuelle innvendige temperaturen for den gjeldende temperatursonen på displayet.

For å se den innstilte temperaturen når som helst:

Trykk på Innstillingsvelgeren (Setting Selector) .

Den innstilte temperaturen blinker i 5 sekunder.

Deretter viser displayet igjen den aktuelle temperaturen i sonen.

INNSTILLINGSMODUS (SETTING MODE)

Visse funksjoner i vinskabet kan bare justeres i innstillingsmodus.

For modeller med tre temperatursoner må innstillingsmodus aktiveres separat for de to kontrollenhetene.

For å gå inn i eller forlate innstillingsmodus:

Trykk og hold **OPP**-knappen nede i 5 sekunder.

Enheten går automatisk ut av innstillingsmodus etter ca. 1 minutt hvis det ikke gjøres noen endringer.

Valg av °F/°C (Temperaturenhet)

1. Trykk lett og hold **OPP**-knappen nede i 5 sekunder for å gå inn i innstillingsmodus.
2. Bruk **OPP**- og **NED**-knappene for å velge om temperaturen skal vises i Fahrenheit (°F) eller Celsius (°C).
3. Trykk og hold **OPP**-knappen inne i fem sekunder for å bekrefte valget.

Displayets lysstyrke

1. Trykk lett og hold **OPP**-knappen nede i 5 sekunder for å gå inn i innstillingsmodus, og trykk deretter én gang på **POWER**-knappen.
2. Bruk **OPP**- og **NED**-knappene for å velge lysstyrken for displayet når døren er lukket:
d0: Displayet er avslått
d1: Mørkeste innstilling (standardinnstilling)
d2: Middels lysstyrke
d3: Maksimal lysstyrke (samme nivå som når døren er åpen)
3. Trykk og hold **OPP**-knappen inne i fem sekunder for å bekrefte valget.

Innvendig belysning – lysstyrke

1. Trykk lett og hold **OPP**-knappen nede i 5 sekunder for å gå inn i innstillingsmodus, og trykk deretter to ganger på **POWER**-knappen.
2. Bruk **OPP**- og **NED**-knappene for å velge lysstyrken for den innvendige belysningen når døren er lukket:
L0: Lyset er slått av, både når døren er åpen og lukket.
L1: Mørkeste innstilling.
L2: Middels lysstyrke.
L3: Maksimal lysstyrke (standardinnstilling, samme nivå som når døren er åpen).
3. Trykk og hold **OPP**-knappen inne i fem sekunder for å bekrefte valget.

Ventilatormodus (Fan Mode)

1. Trykk lett og hold **OPP**-knappen nede i 5 sekunder for å gå inn i innstillingsmodus, og trykk deretter tre ganger på **POWER**-knappen.
2. Bruk **OPP**- og **NED**-knappene for å velge ventilatormodus:
F0: Silent mode – energisparingsmodus (standardinnstilling).
F1: DynaClima-modus – halv tid.
F2: DynaClima-modus – full tid.
3. Trykk og hold **OPP**-knappen inne i fem sekunder for å bekrefte valget.

Lydsignaler (Audible Tones)

1. Trykk lett og hold **OPP**-knappen nede i 5 sekunder for å gå inn i innstillingsmodus, og trykk deretter fire ganger på **POWER**-knappen.
2. Bruk **OPP**- og **NED**-knappene for å velge lydinnstillingene:
S0: Tastelyd TIL, alarmlyd FRA.
S1: Tastelyd TIL, alarmlyd TIL (standardinnstilling).
S2: Tastelyd FRA, alarmlyd FRA.
S3: Tastelyd FRA, alarmlyd TIL.
3. Trykk og hold **OPP**-knappen inne i fem sekunder for å bekrefte valget.

TEMPERATURVISNING

Under normal drift viser temperaturdisplayet på kontrollpanelet den aktuelle temperatur en inne i apparatet.

Temperaturdisplayet blinker hvis:

- En ny temperaturinnstilling pågår.
- Temperaturen i sonen avviker med mer enn 5 °C (9 °F) fra den innstilte temperaturen.

Blinkende temperaturvisning sikrer at eventuelle temperaturendringer ikke overses og dermed ikke påvirker kvaliteten på vinen.



TEMPERATURMINNE

Ved strømbrudd (f.eks. ved strømstans eller utløst sikring) husker enheten de tidligere temperaturinnstillingene.

Når strømmen gjenopprettes, vil skapet automatisk returnere til den temperaturen som var innstilt før strømbruddet.

TEMPERATURALARM

En lydalarm aktiveres hvis temperaturen i en av sonene stiger eller faller utenfor det innstilte temperaturområdet.



Samtidig vil den relevante temperaturvisningen blinke, og symbolene () og () vil lyse opp på displayet.

Den innstilte temperaturen på apparatet avgjør når det registrerer temperaturen som for høy eller for lav.

Lydalarmen og det blinkende display aktiveres i følgende tilfeller:

- Når apparatet slås på, hvis den faktiske temperaturen inne i enheten avviker betydelig fra den innstilte temperaturen.
- Når det har vært langvarig strømbrudd.
- Når for mange flasker plasseres i skapet på én gang, eller når for mye av den omgivende luften strømmer inn, for eksempel ved omorganisering eller uttak av flasker.
- Hvis døren ikke er lukket riktig.
- Hvis apparatet er defekt.

Automatisk deaktivering av alarmen:

Når den innstilte temperaturen er nådd igjen, vil alarmsignalet stoppe automatisk, temperaturdisplayet slutter å blinke, og symbolene () og () forsvinner. Hvis du ønsker å slå av alarmen manuelt, kan du trykke på en hvilken som helst knapp én gang.

Alarmen stopper, men temperaturdisplayet vil fortsette å blinke, og symbolene forblir tent inntil temperaturen når den innstilte verdien.

Når dette skjer, vil displayet lyse konstant, symbolene forsvinne, og alarmsystemet vil være fullt aktivt igjen.

DØRALARM

Hvis døren er åpen i mer enn 60 sekunder, aktiveres en lydalarm, og symbolet () lyser opp på displayet.

Lukk døren eller trykk på en vilkårlig knapp én gang for å slå av lydalarmen.

AUTOMATISK DØRÅPNINGS-SYSTEM (PushOpen-funksjon)

Hvis modellen din er utstyrt med PushOpen-funksjon, aktiveres systemet så snart apparatet kobles til strøm.

Slik åpner du døren:

Trykk lett innover på døren øverst til venstre (for modeller med høyrehengslet dør).

Trykk øverst til høyre hvis modellen din har venstrehengslet dør.

Slipp døren – den åpnes automatisk litt av push-stempelet.

Dra deretter døren helt opp manuelt.

Etter 2 sekunder går trykkstempelet automatisk tilbake til startposisjonen.

MERK:

– For å hindre utilsiktet åpning vil døren automatisk lukke igjen etter ca. 2 sekunder hvis den ikke trekkes helt opp manuelt. (Kun for modeller med leddelte hengsler.)

– Unngå å blokkere døren eller holde den fast under åpning.

Hvis døren blokkeres, kan det automatiske åpningssystemet bli skadet og det kan forekomme høye knekkende lyder.

– Ikke trykk på eller hold fast push-stempelet under lukking.

Hvis push-stempelet blokkeres under lukking, kan det ikke gå tilbake til startposisjonen.

I startposisjonen skal push-stempelet være på nivå med forsiden av skapet.

Hvis push-stempelet ikke går tilbake til startposisjonen:

Koble strømmen fra apparatet.

Vent i ca. 10 sekunder og koble deretter til strøm igjen.

Trykkstempelet går automatisk tilbake til startposisjonen.

– Systemet aktiveres ikke umiddelbart etter at døren lukkes – vent 3 sekunder før du prøver igjen. (Dette er ikke en feil i systemet.)

Justerbar følsomhet for dørtrykk

Følsomheten for trykkåpningen kan justeres ved å følge disse trinnene:

Åpne døren

Vri skruen øverst i midten av døren:

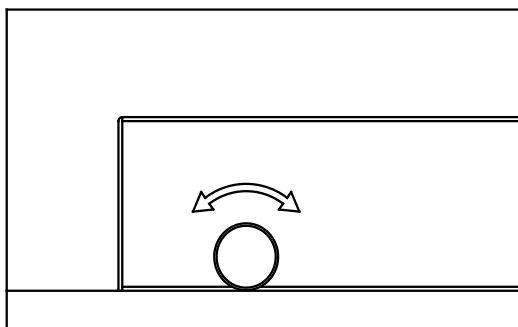
Mot klokken (venstre): Øker følsomheten.

Med klokken (høyre): Reduserer følsomheten.

Lukk døren og kontroller om justeringen er korrekt:

Hvis skruen vris for langt mot klokken, kan døren åpne seg selv uten trykke eller bare ved å lukke den hardt.

Hvis skruen vris for langt med klokken, kan døren bli vanskelig å åpne, selv med kraftig trykk.



INNVENDIG BELYSNING

Den innvendige belysningen gjør det enkelt å se etikettene på vinene og fremhever vinsamlingen.

Slå lyset på/av samt valg av belysningsmodus:

Trykk og hold **LYS**-knappen nede i 5 sekunder for å bytte mellom funksjonsmodus (standard) og presentasjonsmodus (showcase mode).


I funksjonsmodus (standard):

Lyset slås kun på når døren er åpen.

Lyset slukker automatisk ca. 5 sekunder etter at døren er lukket.

I presentasjonsmodus (showcase mode):

Lyset forblir tent konstant, uavhengig av om døren er åpen eller lukket.

Symbolet  lyser i displayet.

LED-belysning:

Enheten er utstyrt med LED-lys som har svært lang levetid.

LED-belysningen avgir ikke varme eller UV-lys, noe som beskytter vinen.

LED-lyset kan ikke byttes ut av brukeren. Hvis det må byttes, kontakt serviceavdelingen.

MERK: Bruk kun originale LED-lyskilder som er levert av produsenten.

DYNACLIMA- / SILENT-MODUS

Enheten har to forskjellige driftsmodi: DynaClima- og Silent-modus.

DYNACLIMA (Dynamic Climate)-modus:

Fordeler luftfuktighet og temperatur jevnt i hele skapet, slik at all vin oppbevares under identiske, optimale betingelser.

Anbefales for langtidslagring av vin for å skape et kontinuerlig klima som etterligner forholdene i en vinkjeller.

Viften kjører kontinuerlig, selv når den innstilte temperaturen er oppnådd.

Økt vifteaktivitet kan medføre høyere driftslyd.

Når DynaClima-modus er aktivert, vil symbolet (🌀) lyse opp på displayet.

SILENT-modus (også kjent som energisparemodus):

Viften stopper når den innstilte temperaturen er nådd.

Reduserer driftsstøyen betraktelig.

Når Silent-modus er aktivert, vil symbolet (🌀) slukke i displayet.

SABBATH-MODUS

Sabbath-modus kan aktiveres for å overholde visse religiøse høytider.

Når denne modus er aktivert, vil:

- displayet, den innvendige belysningen, sensortoner og lydalarmer være slått av, og de vil ikke slå seg på automatisk igjen.
- normal kjøling fortsette som normalt.

Slik aktiveres Sabbath-modus:

Trykk og hold **POWER-** og **LYS-**knappen nede samtidig i minst 5 sekunder.

Displayet og den innvendige belysningen slås av for å bekrefte at Sabbath-modus er aktivert. For modeller med tre temperatursoner må Sabbath-modus aktiveres separat for de to kontrollenhetene.

Slik aktiveres Sabbath-modus:

Gjenta ovenstående prosess.

Sabbath-modus deaktiveres automatisk etter 96 timer.

ECO DEMO-MODUS

Eco Demo-modus kan aktiveres ved fremvisning av apparatet, for eksempel på messer eller i utstillingslokaler.

Denne funksjonen er også ideell som rengjøringsmodus, da kjølingen slås av mens lyset forblir på.

Slik aktiveres Eco Demo-modus:

Trykk og hold **OPP-**, **NED-** og **LYS-**knappene nede samtidig i minimum 5 sekunder.

Symbolet (DEMO) lyser opp, noe som bekrefter at Eco Demo-modus er aktivert.

For modeller med tre temperatursoner må Eco Demo-modus aktiveres separat for begge kontrollenhetene.

Slik aktiveres Eco Demo-modus:

Gjenta ovenstående prosess.

Symbolet (DEMO) slukker, noe som bekrefter at Eco Demo-modus er deaktivert.

FLASKEHYLLER OG OPPBEVARING

ADVARSEL:

- Trekk aldri ut mer enn én fylt hylle om gangen, da dette kan få enheten til å tippe forover.
 - Trekk ikke ut en hylle hvis det er stablede flasker på den.
 - For å hindre at flasker faller ned – skyv aldri en hylle lenger ut enn dens fastlåste posisjon.
- Unngå skade på dørpakningen – sørg for at døren er helt åpen før du trekker ut hyllene.

VIKTIG:

Ikke dekk hyllene med aluminiumsfolie eller andre materialer, da dette kan blokkere luftsirkulasjonen i skapet.

Bruk av hyllene

Alle hyllene i vinstativet kan trekkes ut for enklere tilgang, unntatt den nederste faste hyllen.

For å få enkel tilgang til vinflaskene:

- Trekk hyllen forsiktig ut til den stopper.
- Hyllene er designet med en nødstoppp funksjon, slik at de ikke kan trekkes for langt ut når de er lastet.

Mange flasker kan variere i størrelse og dimensjoner. Derfor kan det faktiske antallet flasker som kan oppbevares, variere.

Flaskekapasiteten er en omtrentlig maksimal kapasitet, beregnet ut fra lagring av tradisjonelle Bordeaux 750 ml flasker, inkludert muligheten for stabling.

Oppbevaring av flasker

Flasker kan plasseres i enkelttrekker eller stables.

Hvis du ikke har nok flasker til å fylle skapet, bør du fordele vekten jevnt for å unngå ubalanse i lasten (f.eks. kun flasker i toppen eller bunnen).

- Fjern eller omplasser justerbare trehyller for å:
 - Passe til større flasker
 - Øke kapasiteten ved å stable flasker. (Se avsnittet «Fjerning av hyller»)
- La det være små mellomrom mellom flaskene og veggene i skapet, slik at luften kan sirkulere.
- Akkurat som i en underjordisk vinkjeller er god luftsirkulasjon viktig for å forhindre mugg og opprettholde en jevn temperatur.
- For å sikre optimal luftsirkulasjon, unngå overbelastning av vinskapet.
- Oppbevar flaskene liggende slik at korken holder seg fuktig, noe som hindrer at det kommer luft inn i flasken.
- Unngå å blokkere de interne viftene (plassert på bakpanelet i enheten).
- Oppbevar kun vin i skapet for å sikre at miljøet holder seg luktfritt.
- Oppbevar kun uåpnede flasker – oppbevaring av åpnede flasker kan medføre søl

DRIFTSLYDER

Enheten kjøles av en kompressor (kjøleaggregat) som pumper kjølemiddel gjennom systemet, noe som skaper driftslyder.

Selv når kompressoren slås av, kan det oppstå lyder på grunn av temperatur- og trykkendringer. Dette er helt normalt. Driftslyden vil være mest hørbar like etter at kompressoren starter, men vil avta etter en stund.

Følgende lyder er normale og forekommer fra tid til annen:

- Gurglelyder – oppstår når kjølemidlet beveger seg gjennom rørene i enheten.
- Brummende lyd – genereres av kompressormotoren. Lyden kan kortvarig bli høyere når motoren starter.
- Knitrende/poppende lyder – forårsaket av materialer som utvider seg trekker seg sammen ved temperaturendringer.
- Viftelyder – oppstår når luften sirkuleres inne i vinskabet.
- Uvanlige lyder og deres årsaker
- Unormale lyder skyldes gjerne feil installasjon.
- Rørene må ikke berøre vegger, møbler eller andre rør, da dette kan forårsake vibrasjonslyder.
- Hvis enheten installeres i et åpent kjøkken eller en skillevegg, kan driftslydene virke mer fremtredende. Dette skyldes imidlertid arkitekturen i rommet og ikke selve enheten.

Merk ang. støyoppfatning

En persons opplevelse av støy avhenger av miljøet der enheten er plassert, samt modelltypen. Våre apparater overholder internasjonale standarder og er utviklet med den nyeste teknologien. Husk likevel at kompressorens og kjølemiddelets bevegelse i systemet alltid vil generere noe lyd, noe som ikke kan unngås.

AVRIMING / LUFTFUKTIGHET / VENTILASJON

Enheten din er utstyrt med et automatisk avrimingssystem.

Under “off-cycle” (pause i kjølingen) avrimes fordampere bak den bakre veggen automatisk.

Kondensvannet samles i avløpsbeholderen bak enhetens bakvegg, hvor en del av det:

- Renner gjennom avløpshullet og ned i fordampningsbeholderen over kompressoren.
- Fordamper når varmen fra utløpsrøret eller kompressoren varmer opp beholderen.
- Forblir inne i enheten, hvor det bidrar til å opprettholde riktig luftfuktighet.

Dette system skaper den nødvendige luftfuktigheten, som hjelper naturlige korkpropper med å bevare tettheten sin og sikrer naturlig ventilasjon og konstant luftsirkulasjon i skapet.

Ventilasjon og luftutveksling

Enheten er ikke helt forseglet – frisk luft tilføres gjennom avløpsrøret og/eller luftutvekslingsrøret.

Luft sirkulerer gjennom skapet ved hjelp av en vifte og åpne hyller.

MERK:

Det kan samle seg frost på fordampere dersom enheten gjentatte ganger åpnes i varme og fuktige omgivelser.

Hvis frostlaget ikke forsvinner innen 24 timer, må enheten avrimes manuelt.

VINENS SERVERINGSTEMPERATURER

Alle viner modnes ved samme temperatur, som bør være en konstant temperatur mellom 11 °C og 14 °C.

Tabellen på neste side viser de optimale serveringstemperaturer for forskjellige typer vin.

Vintype	°C	°F
Champagne NV, Musserende vin, Spumante	6	43
Tørr hvitvin: Semillon, Sauvignon Blanc	8	46
Champagne Vintage	10	50
Tørr hvitvin: Chardonnay	10	50
Tørr hvitvin: Gewürztraminer, Riesling, Pinot Grigio	10	50
Søt hvitvin: Sauternes, Barsac, Montbazillac, Isvin, Late Harvest	10	50
Beaujolais	13	55
Søt hvitvin (årgang): Sauternes ...	14	57
Hvitvin (årgang): Chardonnay	14	57
Rødvin: Pinot Noir	16	61
Rødvin: Grenache, Syrah	16	61
Rødvin (årgang): Pinot Noir	18	65
Cabernet og Merlot: Fransk, Australsk, New Zealandsk, Chilensk, Italiensk, Spansk, Californisk, Argentinsk ...	20	68
Årgang Bordeaux ...	Romtemperatur, maks. 20 °C / 68 °F	

Tips til servering av vin

- Oppbevar vinen 1–2 °C kjøligere enn den anbefalte serveringstemperaturen, da temperaturen vil stige litt når den helles i glasset.
- Fyldige rødviner bør åpnes 2–3 timer før servering for å la vinen puste og utvikle aromaen.

VIKTIG INFORMASJON OM TEMPERATUR

Enheten din er designet for å sikre optimale forhold for både lagring og servering av vin.

Fine viner krever en langsom og skånsom modningsprosess og trenger spesifikke betingelser for å utvikle sitt fulle potensial.

Alle viner modnes ved samme temperatur, som bør være konstant mellom 11°C og 14°C (52°F og 57°F).

Kun serveringstemperaturen varierer avhengig av vintypen (se serveringstemperaturtabellen). Akkurat som i naturlige vinkjellere som vinprodusenter bruker til langtidslagring, er det ikke den eksakte temperaturen som er avgjørende, men stabiliteten i temperaturen.

Med andre ord: Så lenge temperaturen i vinskabet ditt forblir konstant mellom 11°C og 14°C, vil vinene dine lagres under perfekte forhold.

Oppbevaring og modning av vin

Ikke alle viner blir bedre med alderen.

Noen viner bør drikkes unge (innen 2–3 år), mens andre kan lagres i flere tiår (50 år eller mer).

Alle viner når et modningsmessig toppunkt – kontakt din vinhandler for veiledning om den optimale lagringsperioden.

Temperatures betydning

Ved for høy temperatur (over 20 °C):

Vinen modnes for raskt, noe som hemmer utviklingen av aroma.

Ved for lav temperatur (under 5 °C):

Vinen modnes ikke fullt ut.

Temperatursvingninger stresser vinen og forstyrrer modningsprosessen.

Derfor er det avgjørende å opprettholde stabil temperatur.

VEDLIKEHOLS OG RENGJØRING

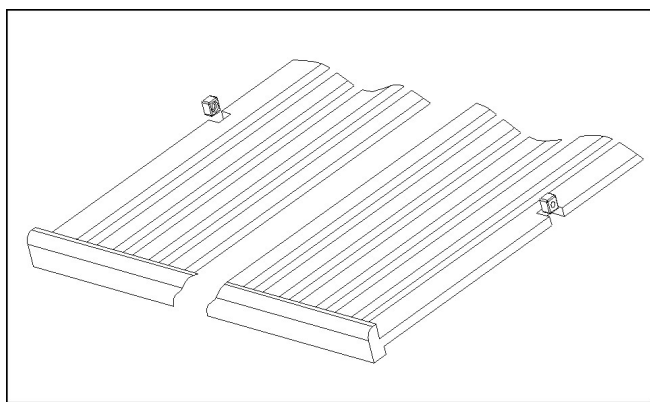
ADVARSEL:

Å unngå å koble apparatet fra strømmen under service og rengjøring kan medføre risiko for elektrisk støt eller personskade.

FJERNING AV HYLLER

For å fjerne en hylle fra skapets skinneføring:

- Flytt hyllen til den posisjonen hvor utskjæringene i trehyllen er plassert rett under plaststopperne på begge sider.
- Løft opp hyllen og ta den ut.
- For å sette hyllen på plass igjen gjentas ovenstående trinn i omvendt rekkefølge.



FJERNING AV HYLLER – MODELLER MED FULLT UTTREKKBARE SKINNER

For modeller med fullt uttrekkbare skinner følges disse trinnene for å fjerne en hylle:

Trekk hyllen helt ut til den stopper og fjern alle flaskene fra hyllen.

Trykk ned utløsergrepet på høyre skinne, samtidig som du trekker opp utløsergrepet på venstre skinne.

Trekk ut hyllen til den er helt fri fra skinnene og skapet.

For å sette inn hyllen:

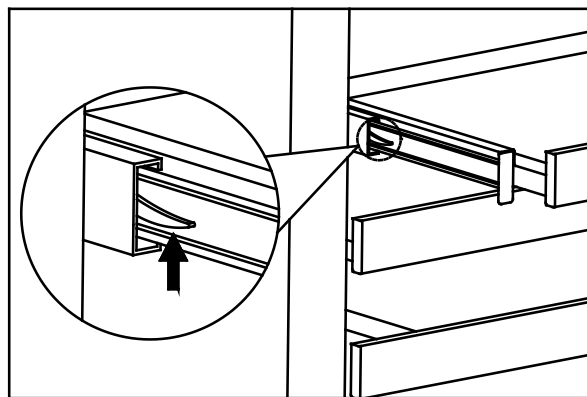
Juster venstre og høyre skinnespør med skinnesystemet i skapet.

Sørg for at begge sider er korrekt på plass. Skyv hyllen forsiktig inn til låsetappene klikker på plass.

MERK:

Sørg for at låsetappene på de fullt uttrekkbare skinnene er helt låst før du plasserer flasker på hyllen.

Trekk hyllen helt ut til STOPP-posisjonen, og skyv den tilbake flere ganger for å sikre at låsemekanismen fungerer som den skal.



FORSIKTIG:

Når du fjerner eller setter inn en hylle, vær forsiktig for å unngå å ripe opp sidene på enheten.

FKTIGHETSKONTROLL

Enheten er utstyrt med et system som opprettholder riktig fuktighetsnivå.

Under svært tørre forhold kan det være nødvendig å tilsette vann i fuktighetsboksen som følger med vinskapet.

Slik brukes fuktighetsboksen:

Fyll den lille plastbeholderen (fuktighetsboksen) $\frac{3}{4}$ opp med vann.

Plasser den på skinnene som finnes på en av hyllene i enheten.

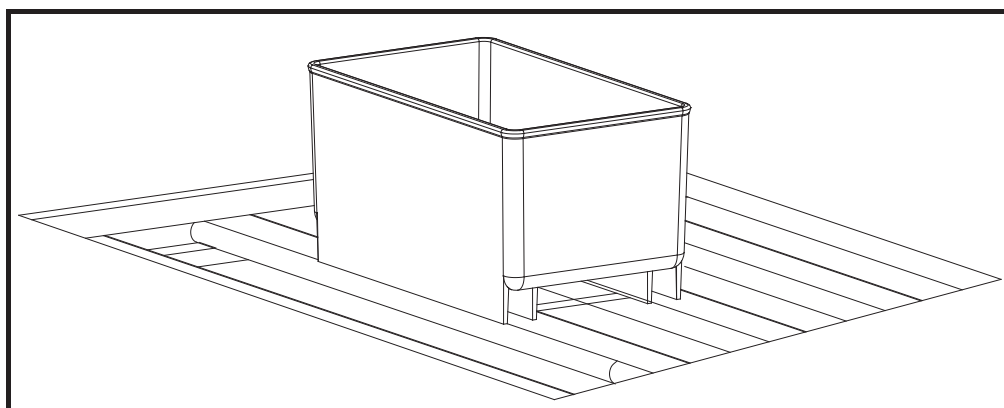
Kontroller vannstanden regelmessig. Fyll opp ved behov.

Viktig:

Sørg for at beholderen er riktig plassert på skinnene for å unngå vannskader i skapet.

For høyt fuktighetsnivå i skapet vil ikke ødelegge vinene som oppbevares der, men det kan føre til:

- dannelse av sopp og mugg
- løse eller ødelagte etiketter på flaskene



AKTIVT KULLFILTER

Det aktive kullfilteret (hvis modellen din er utstyrt med et) er plassert bakerst i skapet.

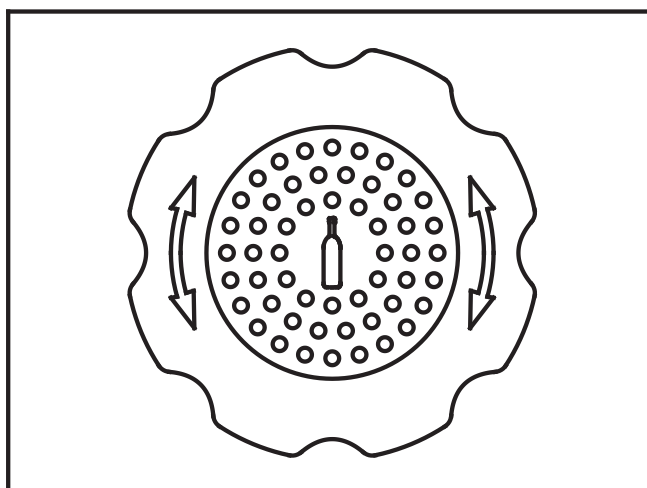
Filteret sikrer optimal luftkvalitet ved å filtrere luft som kommer inn og absorbere uønsket lukt.

Bytt filteret én gang i året for å opprettholde effektiviteten.

Filteret kan kjøpes hos din forhandler eller via reservedel-avdelingen.

Slik bytter du det aktive kullfilteret:

- Fjern hyllen foran filteret.
- Ta tak i filteret og vri det 90° med eller mot klokken for å fjerne det.
- Sett inn det nye filteret i loddrett posisjon og vri det 90° med eller mot klokken til det klikker på plass.



RENGJØRING AV APPARATET

Slå av strømmen, trekk ut stikkkontakten, og fjern alle flasker, hyller og stativer.

Rengjør de innvendige overflatene med en løsning av varmt vann og natron (2 ss natron per 1 liter vann).

Rengjør hyllene med mildt såpevann.

Vri ut overskytende vann av svampen eller kluten når du rengjør kontrollpanelet.

Dørpakningen må rengjøres regelmessig for å hindre misfarging og forlenge dens levetid.

Bruk rent vann til rengjøringen.

Etter rengjøring bør du kontrollere at pakningen fortsatt tetter godt.

Utvendige overflater rengjøres med varmt vann og mildt oppvaskmiddel.

Skyll grundig og tørk av med en myk, ren klut.

VIKTIG:

Ikke bruk stålull på rustfritt stål.

Vi anbefaler å bruke en spesialrens til rustfritt stål.

Rengjør alltid i stålets sliperetning for å unngå riper.

STRØMBRUDD

Ved et strømbrudd husker enheten automatisk de tidligere temperaturinnstillingene.

Hvis strømmen avbrytes og deretter kommer tilbake, vil enheten fortsette med den sist innstilte temperaturen.

De fleste strømbrudd varer kun noen få timer og bør ikke påvirke temperaturen i enheten, så lenge døren holdes lukket så mye som mulig.

Hvis strømmen er borte over lengre tid, bør du ta nødvendige forholdsregler for å beskytte vinen din.

MERK:

Uansett årsak gjelder følgende:

Kortvarige svingninger i temperatur og luftfuktighet har ingen vesentlig innvirkning på vinen.

Kun langvarig og gjentatt eksponering for ekstreme forhold kan påvirke vinen negativt.

FERIE OG LANGTIDSFRAVÆR

Ved korte ferier (under tre uker):

- Lad enheten være i drift.

Ved lengre fravær (flere måneder):

- Fjern alle flasker fra enheten.
- Slå av apparatet, og trekk ut støpselet.
- Rengjør og tørk skapet grundig.

For å forebygge lukt og mugg:

- La døren stå litt på gløtt.
- Bruk eventuelt en blokkering for å holde døren åpen.

FLYTTING AV ENHETEN

- Trekk ut støpselet fra stikkontakten.
- Fjern alle flasker og løse deler fra enheten.
- Hev de justerbare bena slik at de flukter med bunnen for å unngå skader.
- Tape døren fast, og lås den hvis enheten har et låsesystem.
- Transporter enheten i oppreist posisjon.
- Beskytt enhetens ytre med et teppe eller lignende.

ENERGISPARETIPS

Hvis enheten står tom over lengre tid:

- Trekk ut støpselet og rengjør den grundig.
- La døren stå på gløtt for å sikre luftgjennomstrømning og unngå kondens, mugg og vond lukt.

Plassering av enheten:

- Installer enheten i det kjøligste området i rommet.
- Unngå plassering nær varmegivende apparater.
- Hold enheten unna direkte sollys.

Ventilasjon og vedlikehold:

- Sørg for at enheten har tilstrekkelig ventilasjon.
- Dekk aldri ventilasjonsåpningene.
- Rengjør kondensatoren regelmessig for å fjerne støv og smuss.

Daglig bruk:

- Åpne døren så lite og så kort tid som mulig for å minimere temperatursvingninger.
- Organiser innholdet slik at du raskt finner det du leter etter.
- Ikke overfyll skapet – dette sikrer bedre luftsirkulasjon og en mer stabil temperatur.

PROBLEMER MED ENHETEN

Mange vanlige problemer kan løses på en enkel måte, noe som kan spare deg for servicekostnader.

Før du kontakter kundeservice, prøv følgende forslag for å se om problemet kan løses:

FEILSØKING

PROBLEM	MULIG ÅRSAK	LØSNING
Enheden virker ikke.	<ul style="list-style-type: none">• Ikke tilkoblet en strømkilde.• Enheden er slått av.• Sikringen har gått, eller releet er utløst.	<ul style="list-style-type: none">• Koble til enheten.• Slå på enheten.• Slå på releet, eller bytt sikringen.
Enheden kjøler ikke nok.	<ul style="list-style-type: none">• Temperaturen er ikke korrekt innstilt.• Omgivelsestemperaturen krever en annen innstilling.<ul style="list-style-type: none">• Døren åpnes for ofte eller står åpen.• Døren er ikke lukket helt.• Dørpakningen tetter ikke godt.• Kondensatoren er skitten.• Ventilasjonsåpningen er blokkert eller støvete.	<ul style="list-style-type: none">• Kontroller den innstilte temperaturen.• Juster temperaturen.• Unngå unødvendig åpning av døren.• Lukk døren ordentlig.• Rengjør eller bytt ut dørpakningen.• Rengjør kondensatoren.• Fjern blokkeringer og støv fra ventilasjonsåpningene.
Enheden slår seg på og av hyppig.	<ul style="list-style-type: none">• Omgivelsestemperaturen er høyere enn normalt.<ul style="list-style-type: none">• Et stort antall flasker er lagt til.• Døren åpnes for ofte.• Døren er ikke lukket helt.• Dørpakningen tetter ikke ordentlig.	<ul style="list-style-type: none">• Plasser enheten på et kjøligere sted.• La enheten stabilisere seg til ønsket temperatur er nådd.<ul style="list-style-type: none">• Unngå unødvendig åpning av døren.• Lukk døren ordentlig.• Kontroller og rengjør eller bytt dørpakningen.
Lyset slår seg ikke på.	<ul style="list-style-type: none">• Enheden er ikke koblet til strøm.• Sikringen har gått eller reléet er utløst.<ul style="list-style-type: none">• Lyset er slått av på kontrollpanelet.• Lyset er defekt.	<ul style="list-style-type: none">• Koble apparatet til strøm.• Slå på reléet, eller bytt sikringen.• Slå på lyset på kontrollpanelet.• Kontakt serviceavdelingen for utskifting.
Døren kan ikke åpnes.	<ul style="list-style-type: none">• Døren er låst.	<ul style="list-style-type: none">• Lås opp døren.
Vibrasjoner.	<ul style="list-style-type: none">• Enheden står ikke i vater.	<ul style="list-style-type: none">• Juster enheten med de justerbare føttene.
Enheden lager for mye støy.	Den raslende lyden kan stamme fra sirkulasjon av kjølemiddelet, noe som er helt normalt. Når en kjølesyklus avsluttes, kan det forekomme gurglende lyder forårsaket av kjølemiddelets bevegelse i enheten. Hvis det oppstår temperatursvingninger, kan utvidelse og sammentrekning av de indre veggene føre til knitrede eller poppende lyder.	
	<ul style="list-style-type: none">• Enheden står ikke i vater.	<ul style="list-style-type: none">• Juster enheten med de justerbare føttene.

PROBLEM	MULIG ÅRSAK	LØSNING
Døren lukker seg ikke ordentlig.	<ul style="list-style-type: none"> • Enheten står ikke i vater. • Døren er blitt snudd og ikke korrekt montert igjen. <ul style="list-style-type: none"> • Dørpakningen er skitten. • Hyllene er feil plassert. 	<ul style="list-style-type: none"> • Juster enheten med de justerbare føtterne. • Kontroller og monter døren korrekt. • Rengjør dørpakningen. • Kontroller og plasser hyllene korrekt.
Feilkode E0, E1, E2, E3, E4, E5, E6, E7, E8, E9, Ec eller Et vises.	<ul style="list-style-type: none"> • Indikerer en feil. 	<ul style="list-style-type: none"> • Nullstill enheten ved å koble fra strømmen i 5 minutter og deretter koble til igjen. • Hvis feilkoden kommer tilbake, kontakt service.
Alarmen lyder, men temperaturdisplayet blinker ikke (døralarm).	<ul style="list-style-type: none"> • Døren har vært åpen i mer enn 60 sekunder. 	<ul style="list-style-type: none"> • Lukk døren eller trykk på en vilkårlig knapp for å deaktivere alarmen. Alarmen nullstilles når døren lukkes. Hvis alarmen fortsetter, kontakt service.
<ul style="list-style-type: none"> • Alarmen lyder og temperaturdisplayet blinker (temperaturalarm). 	<ul style="list-style-type: none"> • Har døren til enheten vært åpen i mer enn 60 sekunder? Hvis ikke, har temperaturen enten steget eller falt under innstilt temperatur. Dette kan skyldes: Døren har blitt åpnet ofte. Ventilasjonsåpningen er blokkert eller dekket av støv. Et langvarig strømbrudd. Et stort antall flasker har blitt plassert på en gang. 	<ul style="list-style-type: none"> • Hvis ja, lukk døren. <p>Unngå å åpne døren oftere enn nødvendig. Fjern eventuelle blokkeringer og rengjør for støv. La enheten gå litt, inntil den når den innstilte temperaturen.</p>
Dobbeltstreker «--» blinker i temperaturdisplayet.	<ul style="list-style-type: none"> • Temperaturen er utenfor visningsområdet. 	<ul style="list-style-type: none"> • Dette er normalt. Hold døren lukket og la enheten kjøle ned til den innstilte temperaturen.
Kondens på ytersiden av glassdøren.	<ul style="list-style-type: none"> • Høy luftfuktighet. 	<ul style="list-style-type: none"> • Under fuktige forhold kan det dannes kondens på glasset. Dette forsvinner når luftfuktigheten synker. • Plasser enheten et tørt sted med tilstrekkelig ventilasjon eller i et rom med klimaanlegg.
Trehyllene begynner å vri seg.	<ul style="list-style-type: none"> • Tre kan utvide seg eller trekke seg sammen ved skiftende luftfuktighet. • Kvister og åremønster er en naturlig del av treet. 	<ul style="list-style-type: none"> • Bygg hyllene hvis det er nødvendig.



MILJØVENNLIG AVHENDING

Symbolet ovenfor, som også finnes på produktet, betyr at produktet er klassifisert som elektrisk eller elektronisk utstyr og derfor ikke må kastes sammen med annet husholdnings- eller næringsavfall etter endt levetid. Direktivet om avfall av elektrisk og elektronisk utstyr (WEEE) (2012/19/EU) ble utarbeidet for å sikre at produkter resirkuleres med best mulige metoder for resirkulering og gjenvinning for å minimere miljøpåvirkningen, håndtere farlig stoffer på korrekt måte og unngå overfylte søppelfyllinger. Kontakt lokale myndigheter for ytterligere opplysninger om korrekt avhending av elektrisk og elektronisk utstyr.

REKLAMASJONSRETT

Garantien omfatter materialer, arbeidslønn og kjøring. Ved henvendelse om service er det fint at du har produktets navn og serienummer klart. Disse opplysningene finnes på typeskiltet. Skriv evt. opplysningene ned her i bruksanvisningen, så har du dem for hånden. Det gjør det lettere for servicemontøren å finne de riktige reservedelene.

Reklamasjonsretten dekker ikke:

- Feil og skader som ikke skyldes fabrikkasjons- og materialfeil
- Ved dårlig vedlikehold og mangel på rengjøring av produktet
- Ved brann- og /eller vann- og fuktskader på produktet
- Ved reparasjon utført av ufaglærte
- Ved transportskader der produktet er transportert uten korrekt emballasje
- Hvis det er brukt uoriginale reservedeler
- Hvis anvisningene i bruksanvisningen ikke er fulgt
- Hvis ikke installasjonen er gjort som anvist
- Hvis ufaglærte har installert eller reparert produktet
- Defekte pærer

Transportskader

En transportskade som konstateres ved forhandlerens levering hos kunden, er utelukkende en sak mellom kunden og forhandleren. I tilfeller der kunden selv har stått for transporten av produktet, påtar leverandøren seg ingen forpliktelse i forbindelse med evt. transportskade. Evt. transportskade skal omgående gis beskjed om, og senest 24 timer etter at varen er levert. I motsatt fall vil kundens krav bli avvist.

Ubegrunnede servicebesøk

Hvis man tilkaller en servicemontør og det viser seg at man selv kunne ha rettet feilen, ved f.eks. å følge anvisningene her i bruksanvisningen eller ved å skifte en sikring i sikringsskapet, må kunden selv betale for servicebesøket.

Kommersielle innkjøp

Kommersielle innkjøp er alle kjøp av apparater som ikke skal brukes i en privat husholdning, men brukes til næringsvirksomhet eller andre kommersielle formål (restaurant, café, kantine etc.) eller brukes til utleie eller annen bruk som omfatter flere brukere.

I forbindelse med næringsvirksomhet ytes ingen garanti, fordi dette produktet bare er beregnet til bruk i vanlig husholdning.

SERVICE

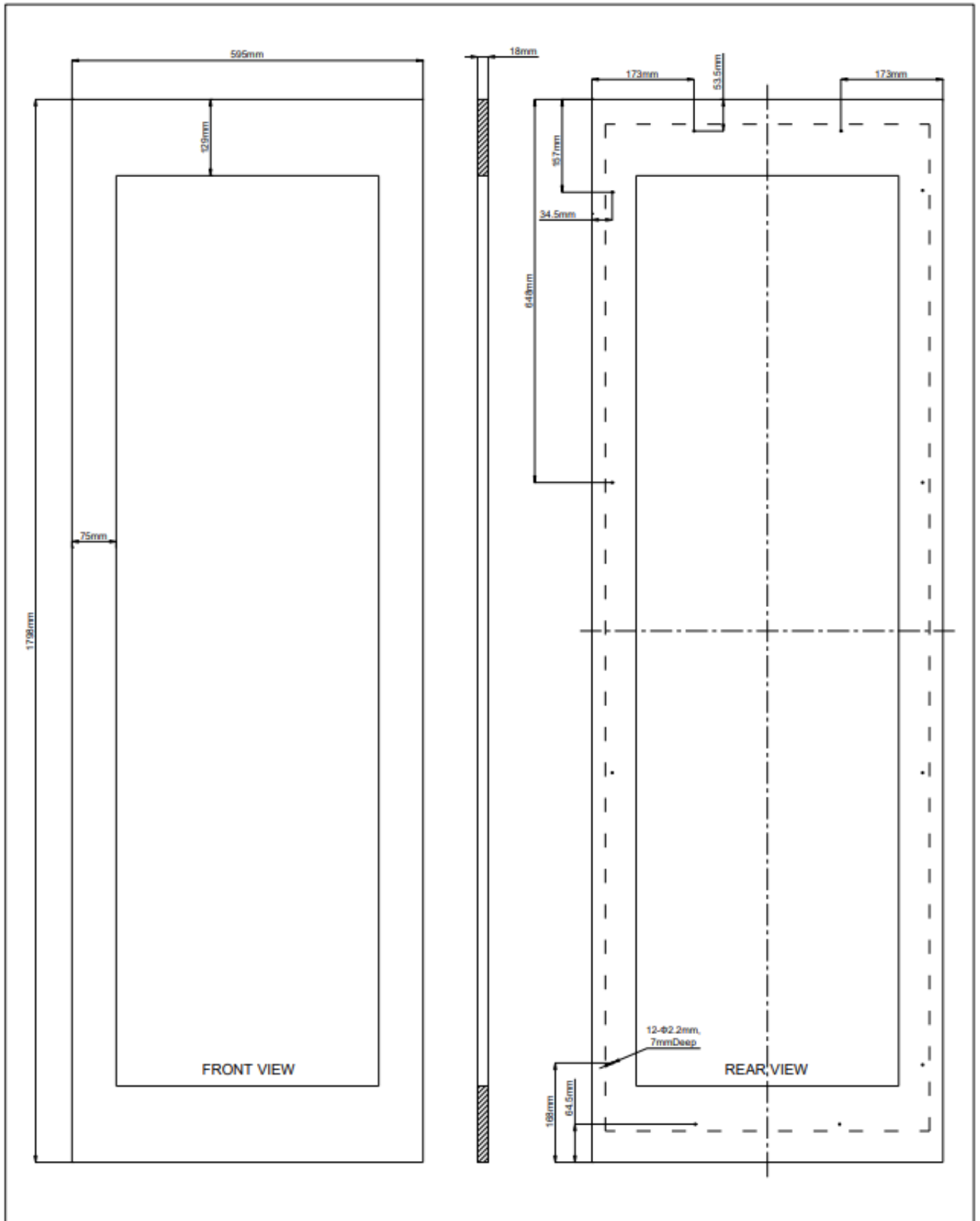
- Service skal meldes til vår service partner Service Companiet, via deres hjemmeside – eller TLF +47 32829940 / <https://service.witt.dk/service/nb/appliances/service.aspx>
- Skjema fylles ut av forhandler eller sluttbruker.
- Service Companiet håndterer saken.
- Fabrikat, modell, serienummer, evt. produktnummer, kjøpsdato, forhandler, beskrivelse av feil, kundeopplysninger - skal informeres om.

Forbehold for trykkfeil.

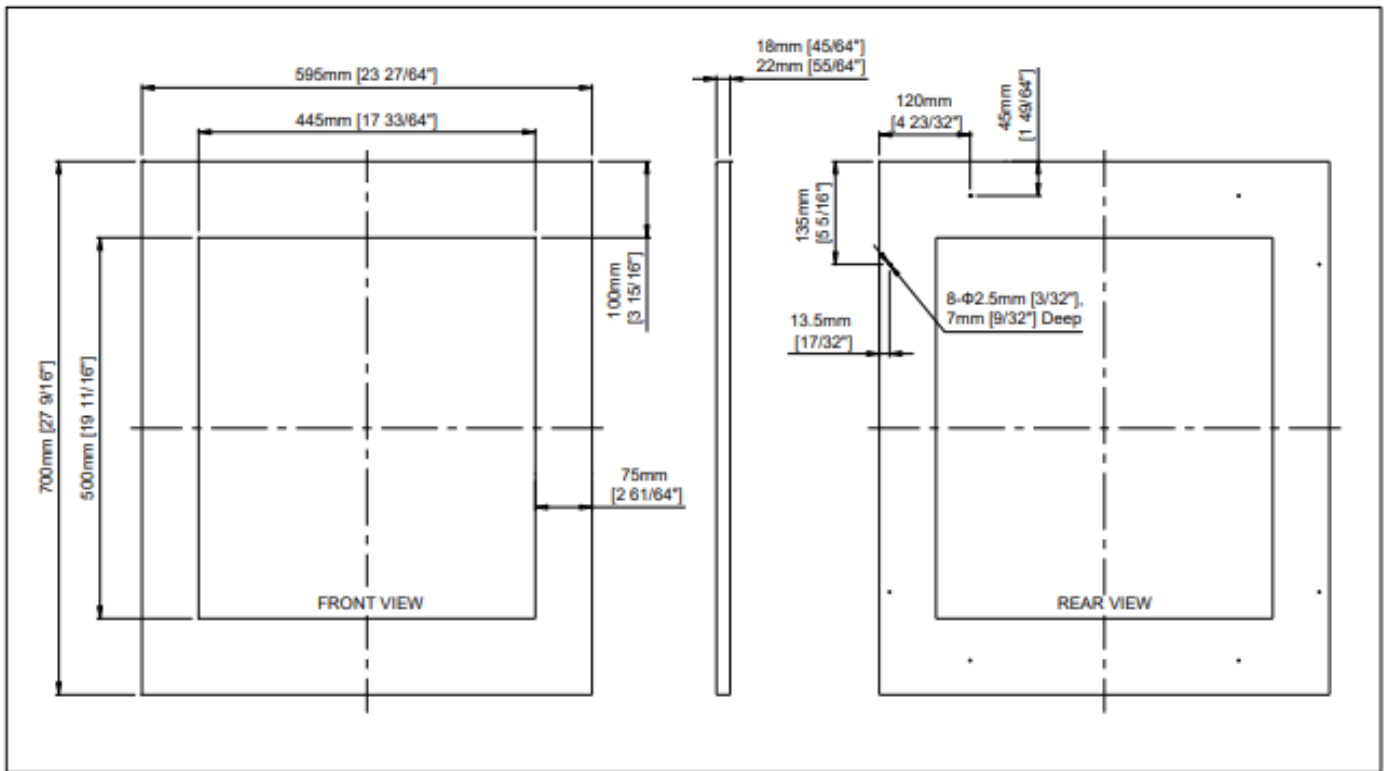
Produsenten/distributøren kan ikke holdes ansvarlig for produkt- og/eller personskafer, hvis sikkerhetsanvisningene ikke overholdes.

Garantien bortfaller hvis anvisningene ikke overholdes.

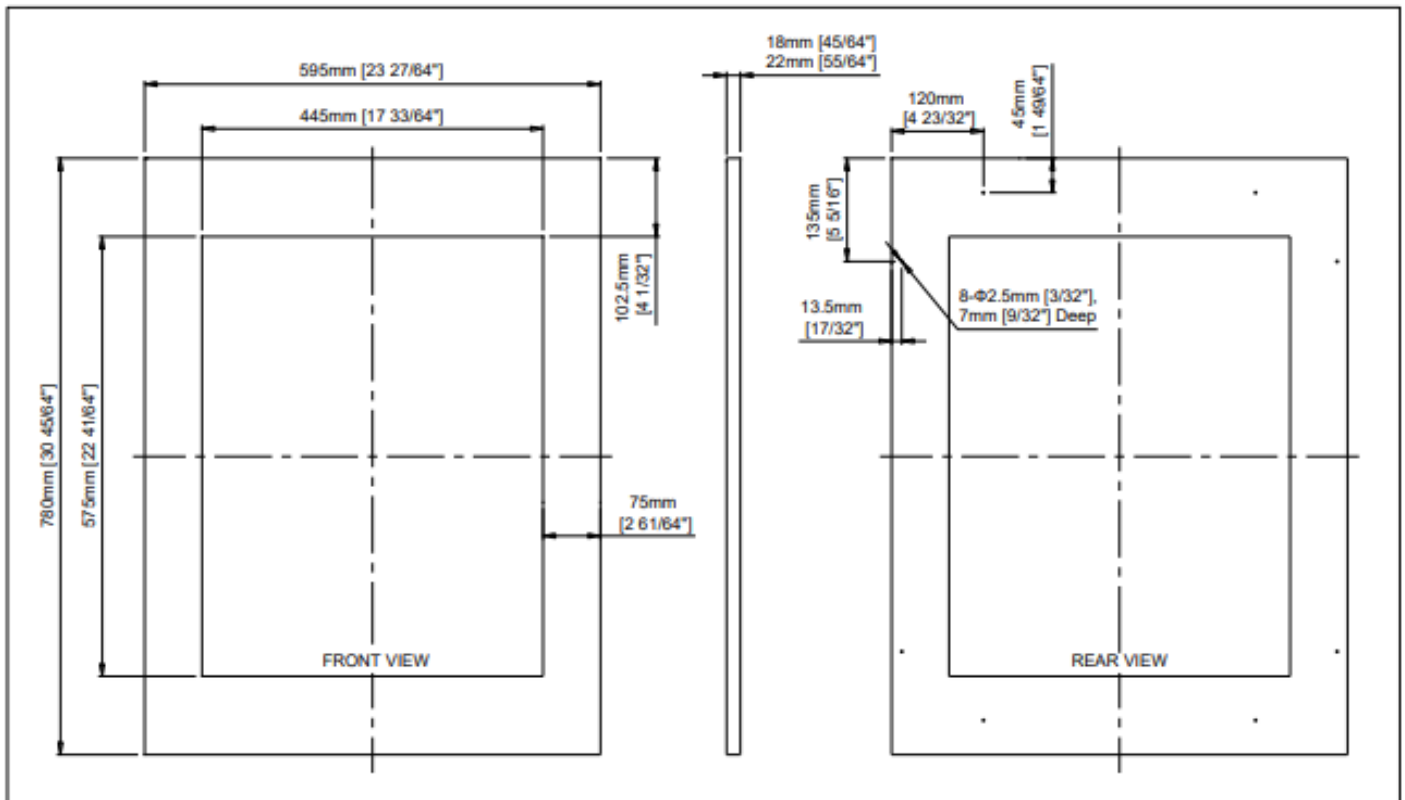
WI60179P-2P101 og WI60179P-3P95



WU6070P-2P45



WU6078P-2P53

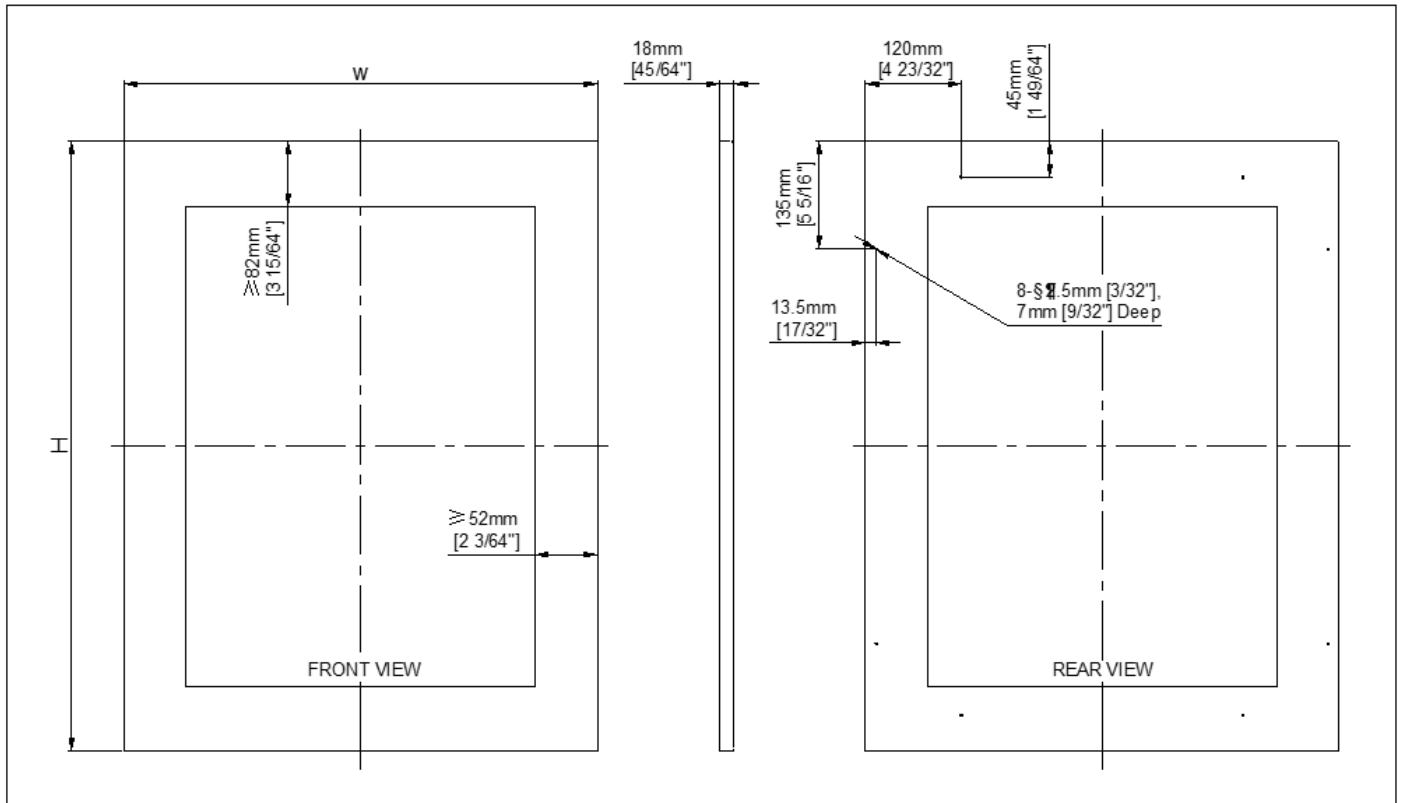


Front Panel Door Design Guide

– Modeller med sokkelventilasjon

Forberedelse av frontpanel

Avhengig av modell på vinskapet må frontpanelet forberedes i de målene som er angitt nedenfor. Monter deretter håndtaket på frontpanelet ved hjelp av de medfølgende senkhodeskruene, og sørg for at skruhodene er i flukt med panelets overflate etter behov.



MERK:

1. $H = \text{Dørens høyde}$
2. $W = \text{Dørens bredde} + 4\text{ mm}$ [$5/32$ "]
3. Rammens bredde er kun veiledende
4. Vekten på frontpanelet må ikke overstige 7 kg
5. Det er viktig at alle hull bores til riktig dybde for å unngå at treverket sprekker under montering av beslag.
6. Bor hull til montering av håndtaket i frontpanelet i henhold til hvilket håndtak som skal brukes. Hvis de originale håndtakene fra skapet gjenbrukes, bores to hull med samme avstand som på håndtaket, og med en diameter på 5 mm [$3/16$ "].

Montering av frontpanel

- Fjern dørpakningen (4) helt fra glassdøren (2). Start i et hjørne og trekk utad. Dette kan kreve litt kraft. Legg pakningen på en flat overflate for senere montering.
- Fest trefrontpanelet (1) på glassdøren (2) ved hjelp av de åtte treskruene **ST4 x 30 Type AB Phillips** (3).
- Monter deretter den samlede glassdøren med frontpanelet på vinskabet som vanlig.

