

# Astianpesukone

## Käyttö- ja asennusohjeet

### OSA I: Yleisohjeet

Ecotronic EDI104A2

 ecotronic

Ole hyvä ja lue nämä ohjeet huolellisesti ennen kuin käytät uutta astianpesukonettasi ja säilytä ne myöhempää tarvetta varten.

# SISÄLTÖ

|    |   |  |
|----|---|--|
| 01 | 3   | <b>TURVAOHJEET</b>                                   |
| 02 | 8   | <b>KATSAUS TUOTTEESEEN</b>                           |
| 03 | 9   | <b>ASTIANPESUKONEESI KÄYTTÖ</b>                      |
|    | 9   | Täytä vedenpehmennin suolalla                        |
|    | 11  | Korien käyttövinkejä                                 |
| 04 | 13  | <b>HOITO JA PUHDISTUS</b>                            |
|    | 13  | Ulkopuoli  |
|    | 13  | Sisäpuoli  |
|    | 16  | Astianpesukoneen hoito                               |
| 05 | 17  | <b>ASENNUSOHJEET</b>                                 |
|    | 17  | Sähköliitäntä  |
|    | 18  | Tulovesi ja viemärointi                              |
|    | 19  | Poistoletkuliitäntä                                  |
|    | 20  | Laitteen sijoitus                                    |
|    | 20  | Vapaasti sijoitettavan asennus                       |
| 21 | Asennus kalusteisiin (integroitava malli) |  |
| 06 | 25  | <b>VINKIT VIANMÄÄRITYKSEEN</b>                       |
| 07 | 30  | <b>KORIEEN TÄYTTÄMINEN NORMIN EN50242 MUKAISESTI</b> |



## **HUOMAUTUS:**

- Vianmäärittäysvinkejä koskevan luvun tarkistaminen auttaa sinua ratkaisemaan joitain yleisiä ongelmia itse.
- Jos et pysty ratkaisemaan ongelmia itse, pyydä apua ammattiteknikolta.
- Valmistaja noudattaa jatkuvan tuotekehityksen ja päivityksen politiikkaa ja voi tehdä tuotteisiin muutoksia ilman ennakoilmoitusta.
- Jos käyttöohje on kadonnut tai vanhentunut, voit saada uuden valmistajalta tai vastuulliselta myyjältä.

# TURVAOHJEET

## **▲ VAROITUS**

**Kun käytät astianpesukonettasi, noudata seuraavia varotoimenpiteitä:**

- Laitteen asennuksen ja korjauksen saa suorittaa vain pätevä teknikko.
- Tämä laite on tarkoitettu käytettäväksi kotitalouksissa ja sen kaltaisissa tiloissa, kuten
  - myymälöiden, toimistojen ja muiden työympäristöjen henkilöstön taukotilat;
  - maatilat ja hotellit, motellit ja muut majoitustilat;
  - bed & breakfast -majoitus;
- Tätä laitetta voivat käyttää vähintään 8-vuotiaat lapset ja henkilöt, joilla on heikentyneet fyysiset, aisti- tai henkiset kyvyt tai joilla ei ole kokemusta ja tietoa, vain jos heidän turvallisuudestaan vastaava henkilö valvoo heitä tai on perehdyttänyt heidät laitteen turvalliseen käyttöön ja he ymmärtävät siihen liittyvät vaarat (IEC60335-1).
- Lapset eivät saa leikkiä laitteella. Lapset eivät saa puhdistaa ja huoltaa laitetta ilman valvontaa. (EN60335-1).

- Pakkausmateriaalit voivat olla vaarallisia lapsille!
- Tämä laite on tarkoitettu vain kotitalouskäyttöön.
- Älä upota laitetta, johtoa tai pistoketta veteen tai muuhun nesteeseen, koska se aiheuttaa sähköiskun vaaran.
- Irrota pistoke pistorasiasta aina ennen laitteen puhdistamista ja huoltoa.
- Käytä miedolla pesuaineliuksella kostutettua pehmeää liinaa ja pyyhi se sitten kuivalla kankaalla.



## Maadoitusohjeet

---

- Tämä laite on maadoitettava. Jos laitteeseen syntyy toimintahäiriö tai vika, maadoitus vähentää sähköiskun vaaraa tarjoamalla reitin, jolla sähkövirran vastus on pienin. Tämä laite on varustettu maadoitetulla pistokkeella.
- Pistoke on kytkettävä kunnossa olevaan pistorasiaan, joka on asennettu ja maadoitettu kaikkien paikallisten sääntöjen ja määräysten mukaisesti.
- Virheellisesti tehty maadoitusjohtimen kytkentä voi johtaa sähköiskuun.
- Ota yhteyttä valtuutettuun sähköasentajaan tai huoltoedustajaan, jos olet epävarma siitä, onko laite maadoitettu oikein.

- Älä muuta laitteen mukana toimitettua pistoketta;
- Jos se ei sovi pistorasiaan, anna valtuutetun sähköasentajan asentaa asianmukainen pistorasia.
- Älä käytä luukkua tai koreja väärin, älä istu tai seiso niiden päällä, äläkä nojaa niihin.
- Älä käytä astianpesukonetta, elleivät kaikki rungon paneelit ole kunnolla paikoillaan.
- Avaa luukku varovasti, jos astianpesukone on käynnissä, vesi voi roiskua pitkin.
- Älä aseta luukulle mitään, kun se on auki. Laite voi kallistua eteenpäin.
- Kun asetat pestäviä astioita koneeseen:
  - 1) Aseta terävät esineet siten, etteivät ne pääse vahingoittamaan luukun tiivistettä.
  - 2) Varoitus: Veitset ja muut teräväkärkiset välineet on laitettava koriin kärjet alaspäin tai asetettava vaaka-asentoon.
- Jotkut astianpesukoneissa käytettävät pesuaineet ovat voimakkaasti emäksisiä. Ne voivat nieltynä olla erittäin vaarallisia. Vältä kosketusta iholle ja silmiin ja pidä lapset poissa astianpesukoneelta, kun sen luukku on auki.
- Tarkista, ettei koneeseen ole jäänyt pesuainetta, kun pesu on päättynyt.

- Älä pese muoviosia, ellei niissä ole ”soveltuu konepesuun”-merkintää tai vastaavaa.
- Jos muovituotteessa ei ole tätä merkintää, tarkista valmistajan suositukset.
- Käytä vain sellaisia pesu- ja huuhteluaineita, joita suositellaan käytettäväksi astianpesukoneessa.
- Älä koskaan käytä astianpesukoneessasi saippuaa, pyykinpesuainetta tai käsinpesuainetta.
- Älä jätä luukkua auki, koska siihen voi kompastua. Jos virtajohto on vaurioitunut, valmistajan tai sen huoltoedustajan tai vastaavan valtuutetun ammattilaisen on vaihdettava se vaaran välttämiseksi.
- Varmista asennuksen aikana, ettei virtajohto taivu liikaa eikä jää puristuksiin, koska tällainen on vaarallista.
- Älä peukaloi säätimiä.
- Laite on kytkettävä tulovesihanaan uudella letkulla.
- Vanhoja letkuja ei saa käyttää uudelleen.  
Energian säästämiseksi laite kytkeytyy valmiustilassa automaattisesti pois päältä, kun mitään toimintoa ei tehdä 30 minuuttiin.
- Pestävä enimmäismäärä on 12 hengen astiasto.
- Suurin sallittu tuloveden paine on 1MPa.
- Pienin sallittu tuloveden paine on 0,04MPa.

## Laitteen hävittäminen

---

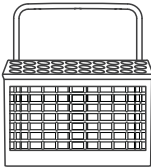
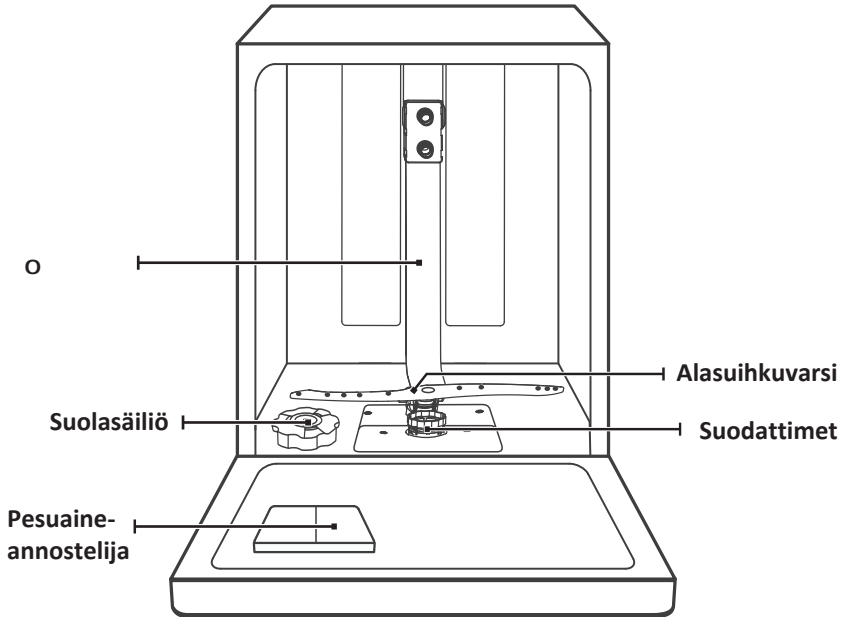
- Hävitä pakkaus ja laite toimittamalla ne niille tarkoitettuihin kierrätyspisteisiin. Katkaise sitä varten virtajohto ja tee luukun lukituksesta käyttökelvoton.
- Pahvipakkaukset valmistetaan kierrätyspaperista, ja ne tulee hävittää kartonkikeräykseen.
- Kun varmistat, että tämän tuote hävitetään oikein, autat estämään ympäristölle ja ihmisten terveydelle mahdollisesti aiheutuvia mahdollisia kielteisiä vaikutuksia, joita voi muuten syntyä tämän tuotteen virheellisestä käsittelystä.
- Lisätietoja tämän tuotteen kierrätyksestä saat ottamalla yhteyttä paikalliseen omaan kuntaasi ja kotitalousjätteiden jätteenkäsittelypalveluun.
- **HÄVITTÄMINEN: Älä hävitä tätä tuotetta lajittelemattomana yhdyskuntajätteenä. Tällaisten jätteiden keräys erikseen erityiskäsittelyä varten on välttämätöntä.**



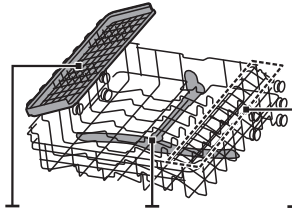
# KATSAUS TUOTTEESEEN

## ❗ TÄRKEÄÄ:

Jotta saat astianpesukoneesi toimimaan parhaalla tavalla, sinun on luettava kaikki käyttöohjeet, ennen kuin käytät konetta ensimmäistä kertaa.



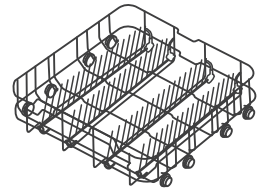
Aterinlokerikko



Aterinhylly

Yläsuihkuvarsi

Suolasäiliö



Kuppihylly

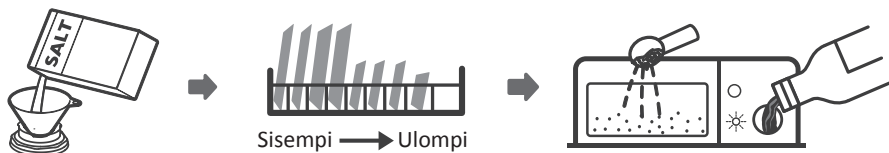
Alakori

## 💡 HUOMAUTUS:

Kuvat ovat vain viitteellisiä, eri mallit voivat poiketa näistä. Perehdy omaan koneeseesi.

# NÄIN KÄYTÄT ASTIANPESUKONETTASI

Ennen kuin aloitat astianpesukoneesi käytön:



1. Säädä vedenpehmennin
2. Täytä vedenpehmennin suolalla
3. Laita astiat koreihin
4. Täytä annostelija



Ole hyvä ja tarkista osan II Erityisohjeet luku 1 Vedenpehennin, jos joudut säätämään vedenpehmentimen asetusta.

## Täytä vedenpehennin suolalla



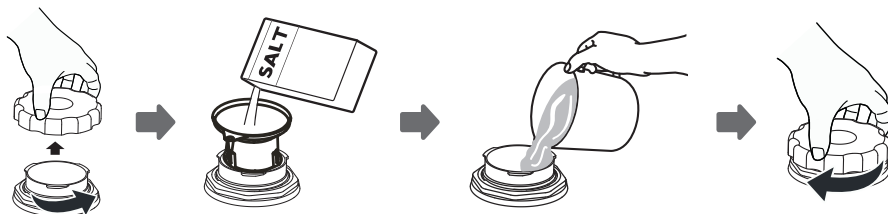
### HUOMAUTUS:

Jos omassa koneessasi ei ole vedenpehennintä, voit ohittaa tämän osan. Käytä aina vain astianpesukoneeseen tarkoitettua suolaa. Suolasäiliö sijaitsee alakorin alla ja se täytetään seuraavalla tavalla:

### VAROITUS


- **Käytä vain astianpesukoneisiin tarkoitettua suolaa!**  
Kaikki muut suolatyypit, joita ei ole erityisesti suunniteltu astianpesukoneiden käyttöön, erityisesti ruokasuolat, vahingoittavat vedenpehennintä. Takuu ei kata sopimattoman suolan käytöstä aiheutuneita vaurioita eikä valmistaja vastaa vahingoista.
- **Laita suolaa vain juuri ennen pesuohjelman käynnistystä.**  
Tämä estää mahdollisesti läikkyneen suolaveden tai suolarakeiden jäämisen koneen pohjalle, mikä voi aiheuttaa korroosiota.

Noudata alla olevia vaiheita, kun lisäät koneeseen suolan:



1. Poista alakori ja avaa säiliön korkki.
2. Aseta mukana olevan suppilon pää aukkoon ja kaada sisään noin 1,5 kg astianpesukonesuolaa.
3. Täytä suolasäiliö vedellä enimmäisrajaan asti. On normaalia, että pieni määrä vettä valuu yli.
4. Kun säiliö on täytetty, kierrä korkki takaisin tiukasti.
5. Suolan varoitusvalo sammuu, kun suolasäiliö on täynnä suolaa.
6. Heti suolan täyttämisen jälkeen, sinun pitää käynnistää pesuohjelma (suosittelemme käyttämään lyhyttä ohjelmaa). Muutoin suolainen vesi voi vaurioittaa suodatinjärjestelmää, pumppua tai muita tärkeitä koneen osia. Takuu ei kata tällaisia vaurioita.

### HUOMAUTUS:

- Suolasäiliö tulee täyttää vain, kun suolan varoitusvalo (  ) ohjauspaneelissa syttyy. Riippuen siitä, kuinka hyvin suola liukenee, suolan varoitusvalo saattaa silti palaa, vaikka suolasäiliö on täytetty. Jos ohjauspaneelissa (joissakin malleissa) ei ole suolan varoitusvaloa, voit arvioida koneen käymien pesukertojen perusteella, milloin suolaa pitää lisätä.
- Jos suolaa on valunut yli, poista se käyttämällä esipesu tai pikaohjelma.

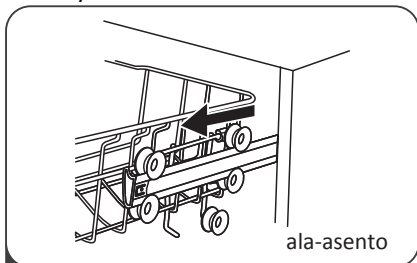
# Korien käyttövinkkejä

## Yläkorin säätäminen

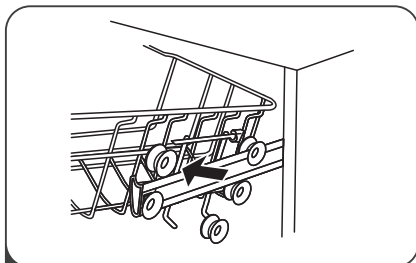
### Tyyppi 1:

Yläkorin korkeutta voidaan helposti muuttaa niin, että korkeammille astioille saadaan tilaa joko ylä- tai alakoriin.

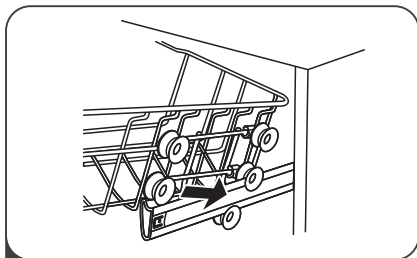
Säädä yläkorin korkeus seuraavasti:



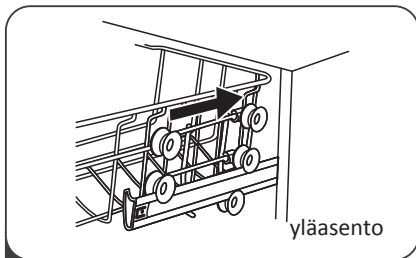
**1** Vedä yläkori ulos.



**2** Irrota yläkori.

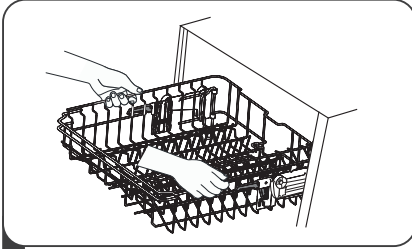


**3** Aseta ylempi kori takaisin ylä- tai alarullille.

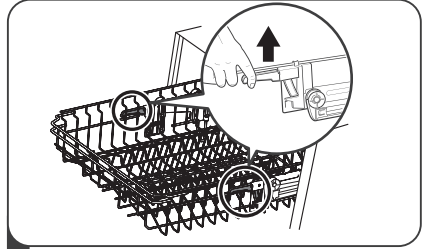


**4** Työnnä yläkori sisään.

## Tyyppi 2:



- 1** Nosta yläkoria nostamalla sitä vain kumppankin sivun keskeltä, kunnes kori lukittuu paikoilleen yläasentoon. Säätökahvaa ei tarvitse nostaa.



- 2** Jos haluat laskea yläkorin, paina kummallakin puolella olevia kahvoja vapauttaaksesi korin ja laske se sitten ala-asentoon.

## Käännä kuppihylly pois tieltä

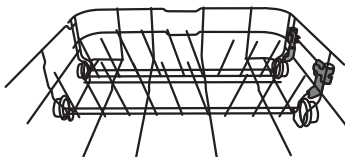
Nosta kuppihylly ylös, jotta saat yläkoriin tilaa korkeammille esineille. Voit sitten asettaa korkeat lasit nojaamaan sitä vasten. Voit myös poistaa hyllyn, kun sitä ei tarvita.



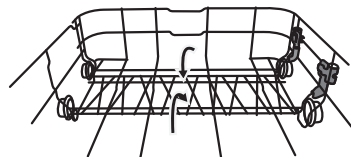
## Taita lautaspidikkeet pois

Alakorin piikkejä käytetään lautasten ja vatien pidikkeinä. Ne voidaan laskea, jotta isoille esineille olisi enemmän tilaa.

nosta ylöspäin



taita taakse



# HOITO JA PUHDISTUS

## Ulkopuoli

### Luukku ja luukun tiiviste

Puhdista ruokajäämät luukun tiivisteestä säännöllisesti pehmeällä, kostealla liinalla. Kun täytät astianpesukonettasi, ruokajäämiä ja juomaroiskeita saattaa pudota astianpesukoneen luukun sivuille.

Nämä pinnat ovat pesukammion ulkopuolella eikä suihkuvarsien vesi pääse niihin. Kaikki roiskeet on pyyhittävä pois, ennen kuin luukku suljetaan.

### Käyttöpaneeli

Jos käyttöpaneeli tarvitsee puhdistusta, sen saa pyyhkiä vain pehmeällä, kostealla liinalla.

#### VAROITUS

- Älä käytä minkäänlaista puhdistussuihkeita, jotta vältät veden tunkeutumisen luukun lukkoon ja sähkökomponentteihin.
- Älä koskaan käytä hankaavia puhdistusaineita tai hankaustyynyjä ulkopinnoilla, koska ne voivat naarmuttaa pinnan. Myös jotkut paperipyyhkeet voivat naarmuttaa tai jättää pinnalle jälkiä.

## Sisäpuoli

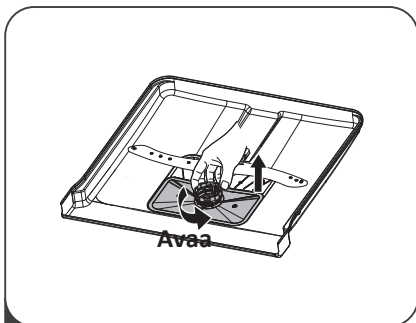
### Suodatusjärjestelmä

Suodatusjärjestelmä koneen altaan pohjassa pitää karkeat roskat poissa pesusyklistä. Kerääntynyt karkea roska voi aiheuttaa suodattimien tukkeutumisen. Tarkista suodattimien kunto säännöllisesti ja puhdista ne tarvittaessa juoksevan veden alla.

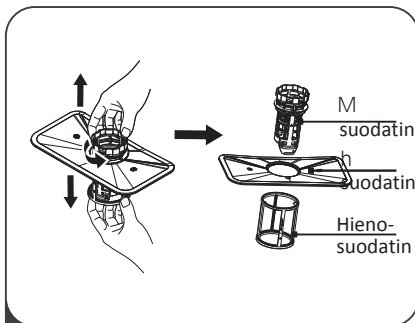
Puhdista koneen altaan suodattimet noudattaen alla olevia vaiheita.

#### HUOMAUTUS:

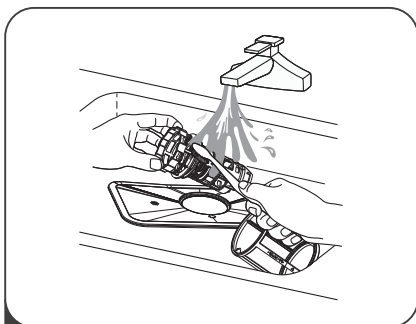
Kuvat ovat vain viitteellisiä, suodatusjärjestelmän ja ruiskutusvarsien eri mallit voivat poiketa näistä.



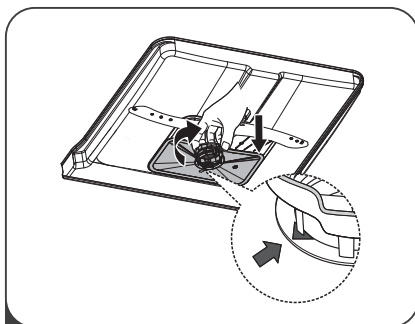
- 1 Tartu karkeaan suodattimeen ja avaa sen lukitus kiertämällä sitä vastapäivään. Nosta suodatin ylös ja ota se ulos koneesta.



- 2 Hieno suodatin voidaan vetää pois suodatinjärjestelmän pohjasta. Karkea suodatin irtoaa pääsuodattimesta, kun puristat varovasti yläosan kielekkeitä ja sitten vedät sitten sen pois.



- 3 Suuremmat ruokajäämät voit poistaa huuhtelemalla suodattimen juoksevalla vedellä. Käytä perusteellisempaan puhdistukseen pehmeää harjaa.



- 4 Asenna suodattimet takaisin päinvastaisessa järjestyksessä kuin irrotit, aseta suodattimet takaisin paikalleen ja käännä myötäpäivään nuolen kohtaan.

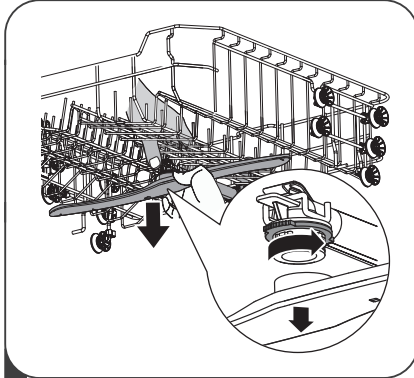
### ⚠ VAROITUS

- Älä kiristä suodattimia liikaa. Laita ne takaisin samassa järjestyksessä tukevasti paikalleen, muuten karkeat roskat voivat päästä järjestelmään ja aiheuttaa tukoksen.
- Älä koskaan käytä astianpesukonetta ilman paikoillaan olevia suodattimia. Väärin asetettu suodatin voi heikentää laitteen suorituskykyä ja vahingoittaa pestäviä astioita.

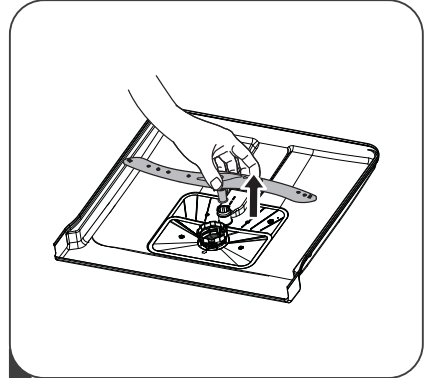
## Suihkuvarret

Suihkuvarret on puhdistettava säännöllisesti, jotta veden kovat kemikaalit eivät tuki suihkuvarren suuttimia ja laakereita.

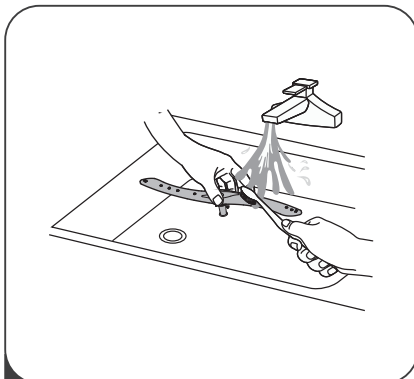
Puhdista suihkuvarret näitä ohjeita noudattaen:



- 1** Kun irrotat yläsuihkuvarren pidä mutteri paikallaan ja kierrä suihkuvarsi irti vastapäivään.



- 2** Irrota alasuihkuvarsi vetämällä se ylös.



- 3** Pese suihkuvarret pesuaineella ja lämpimällä vedellä ja puhdista suuttimet pehmeällä harjalla. Aseta varret huolellisen huuhtelun jälkeen takaisin.

# Astianpesukoneen hoito

---

## Jäätymisen esto

Suojaa astianpesukoneesi talvella pakkaselta. Toimi jokaisen pesukerran jälkeen seuraavasti:

1. Kytke astianpesukone irti sähköstä.
2. Katkaise veden saanti ja irrota tulovesiputki venttiilistä.
3. Poista vesi tulovesiputkesta ja venttiilistä. (Kerää vesi astiaan.)
4. Kytke tulovesiputki takaisin vesiventtiiliin.
5. Irrota suodattimet koneen altaan pohjalta ja imeä vesi sienellä

## Jokaisen pesuohjelman jälkeen

Sulje veden saanti jokaisen pesun jälkeen ja jätä luukku raolleen, jotta sisään ei jää kosteutta ja hajuja.

## Irrota pistoke

Ota aina pistoke irti pistorasiasta ennen puhdistamista tai huoltoa.

## Ei liuottimia tai hankaavaa puhdistusta

Älä puhdista astianpesukoneen ulkopintoja ja kumiosia liuottimilla tai hankaavilla puhdistusaineilla/sienillä. Pyyhi vain liinalla ja lämpimällä pesuaineliuoksella. Poista tahrat tai läikät sisätilojen pinnalta vedellä kostutetulla liinalla ja pienellä määrällä etikkaa tai erityisesti astianpesukoneille tarkoitettua puhdistusainetta.

## Kun konetta ei käytetä pitkään aikaan

On suositeltavaa suorittaa pesuohjelma astianpesukone tyhjänä ja irrottaa sen jälkeen pistoke pistorasiasta, katkaista vedensaanti ja jättää laitteen luukku raolleen. Tämä auttaa luukun tiivisteitä kestämään pidempään ja estää hajujen muodostumista laitteeseen.

## Laitteen siirtäminen

Jos laitetta on siirrettävä, yritä pitää se pystyasennossa. Jos se on ehdottoman välttämätöntä, laitteen voi asettaa selälleen.

## Tiivisteet

Yksi tekijöistä, jotka aiheuttavat hajujen muodostumisen astianpesukoneeseen, on ruoka, joka jää tiivisteisiin. Säännöllinen puhdistus kostealla sienellä estää sen.

# ASENNUSOHJEET

## ⚠ VAROITUS



### Sähköiskun vaara

Katkaise sähkövirta ennen astianpesukoneen asentamista. Muutoin seurauksena voi olla kuolema tai sähköisku.

## ⚠ Huomio

Putki- ja sähköasennukset saa tehdä vain valtuutettu ammattilainen.

## Tietoa sähköliitännästä

## ⚠ VAROITUS

Henkilökohtaisen turvallisuuden vuoksi:

- Älä käytä jatkojohtoa tai adapteripistoketta tämän laitteen kanssa.
- Älä missään tapauksessa katkaise tai irrota maadoitusliitintää virtajohdosta.

### Sähkövaatimukset

Katso tyyppikilvestä oikea nimellisjännite ja kytke astianpesukone asianmukaiseen virtalähteeseen. Käytä vaadittua sulaketta 10A / 13A / 16A, viivevaroketta tai katkaisijaa suositellaan ja varmista laitteelle oma virtapiiri, joka palvelee vain tätä laitetta.

### Sähköliitäntä

Varmista, että virran jännite ja taajuus vastaavat tyyppikilven tietoja. Työnnä pistotulppa vain oikein maadoitettuun pistorasiaan. Jos pistorasia, johon laite on kytkettävä, ei ole koneen pistokkeelle sopiva, vaihdata pistorasia sen sijaan, että käyttäisit sovittimia tai vastaavia, koska ne voivat aiheuttaa ylikuumenemista ja palon.

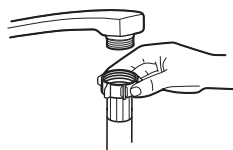
⚠ Varmista ennen laitteen kytkentää, että maadoitus on tehty oikein.

# Tulovesi ja viemäröinti

## Kylmävesiliitäntä

Kytke syöttöletku kylmävesihanana 3/4-tuuman kierrelähtöön ja varmista, että se on kiinnitetty tiukasti paikoilleen.

Jos vesiputket ovat uusia tai niitä ei ole käytetty pitkään aikaan, anna veden valua varmistaaksesi, että vesi on puhdasta. Tämä varotoimi on tarpeen, jotta vältetään vedenottoaukon tukkeutuminen ja laitteen vaurioituminen.



tavallinen  
syöttöletku



turvaletku

## Tietoa turvaletkusta

Turvaletkussa on kaksoisseinämä. Letkujärjestelmä takaa turvallisen toiminnan estämällä veden virtauksen syöttöletkun rikkoutuessa ja kun sisemmän vesiletkun ja pinnan aallotetun letkun välinen ilmatila on täynnä vettä.

### **VAROITUS**

Pesuallassuihkuun kiinnitetty letku voi haljeta, jos se asennetaan samaan vesijohtoon kuin astianpesukone. Jos pesualtaassasi on suihku, suosittelemme, että irrotat sen letkun ja tulppaat aukon.

## Miten liität turvaletkun

1. Vedä turvaletku kokonaan ulos astianpesukoneen takana olevasta säilytystilasta.
2. Kierrä turvaletku kiinni 3/4-tuuman hanaan.
3. Avaa hana täysin ennen astianpesukoneen käynnistämistä

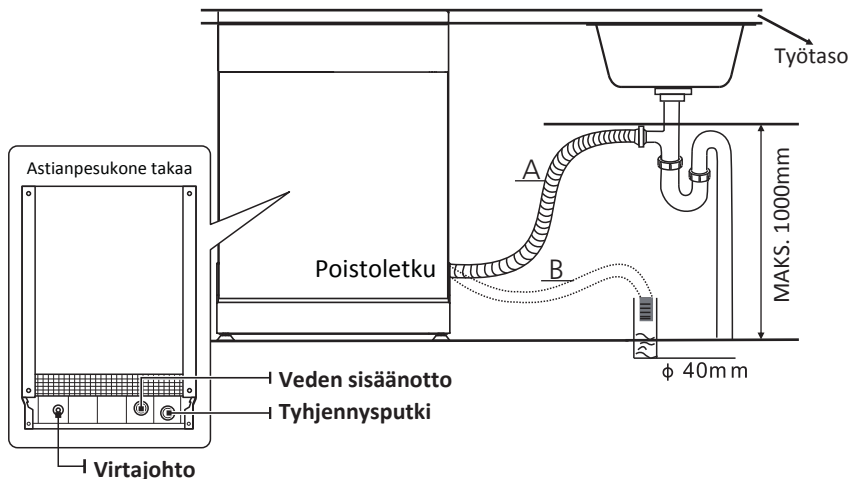
## Miten irrotat turvaletkun

1. Sulje hana.
2. Kierrä turvaletku irti hanasta.

# Poistoletkun liittäminen

Aseta poistoletku tyhjennysputkeen, jonka halkaisija on vähintään 4 cm, tai anna poistoveden valua pesualtaaseen. Vältä taivuttamasta letkua äläkä jätä sitä puristuksiin. Viemäriputken korkeuden on oltava alle 1000 mm. Letkun vapaata päätä ei saa upottaa veteen, jotta vältetään sen takaisinvirtaus.

⚠ Kiinnitä tyhjennysletku tukevasti joko A- tai B- asentoon.



## Miten vesi tyhjenetään letkuista

Jos pesuallas on 1000 mm korkeudella lattiasta, vettä ei voida tyhjentää suoraan pesualtaaseen. Vesi on tyhjennettävä letkuista kulhoon tai sopivaan astiaan, jota pidetään altaan ulko- ja alapuolella.

## Veden poisto

Liitä veden poistoletku. Se on asennettava oikein vesivuotojen välttämiseksi. Varmista, että veden poistoletku ei ole vääntynyt tai puristuksissa.

## Jatkoletku

Jos poistoletkua on pidennettävä, käytä samanlaista letkua. Se saa olla korkeintaan 4 metriä; muuten astianpesukoneen pesuteho voi heikentyä.

## Sifoniliitos

Poistoyhteyden on oltava alle 100 cm (korkeintaan) astian pohjasta. Veden tyhjennysletku tulee kiinnittää.

## Laitteen sijoitus

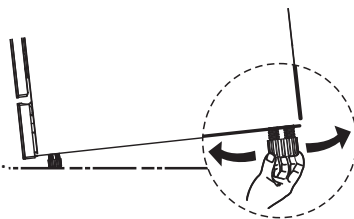
Sijoita laite haluamaasi kohtaan. Koneen taustan tulee olla vasten takana olevaa seinää ja vierekkäisten kaappien kylkiä tai seiniä. Astianpesukone on varustettu veden syöttö- ja poistoletkuilla, jotka voidaan sijoittaa joko oikealle tai vasemmalle sivulle, mikä helpottaa oikeaa asennusta.

### Laitteen suoristus

Kun astianpesukone on asetettu paikalleen, sen korkeutta voidaan muuttaa säätöjaloilla.

Astianpesukone on säädettävä suoraksi.

Laite ei saa missään tapauksessa kallistua yli 2°.



### HUOMAUTUS:

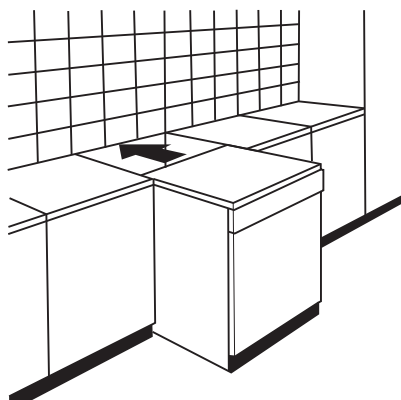
Koskee vain vapaasti sijoitettavaa astianpesukonetta.

## Vapaasti sijoitettavan asennus

### Sovitus keittiökaappien väliin

Astianpesukoneen korkeus, 845 mm, on suunniteltu niin, että kone voidaan asentaa saman korkuisten olemassa olevien kaappien väliin nykyaikaisissa keittiöissä. Oikea korkeus saavutetaan jalkoja säätämällä.

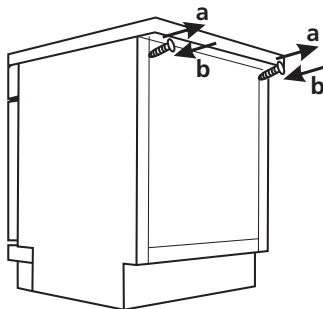
Koneen laminoitu kansi ei vaadi erityistä hoitoa, koska se on lämmönkestävä, naarmuuntumaton ja likaa hylkivä.



## Asennus keittiön työtason alle

(Kun kone mahtuu työtason alle)

Useimmissa nykyaikaisissa keittiöissä on yhtenäinen työtaso, jonka alle kaapit ja kodinkoneet asennetaan. Irrota tässä yhteydessä astianpesukoneen kansi avaamalla ruuvit (a) kannen takareunan alta.



### ⚠ Huomio

Kun kansi on irrotettu, ruuvit on kiinnitettävä (b) uudelleen kannen takareunan alle.

Astianpesukoneen korkeus säädetään sitten sopivaksi niin, että se sopii täydellisesti keittiön työtason alle

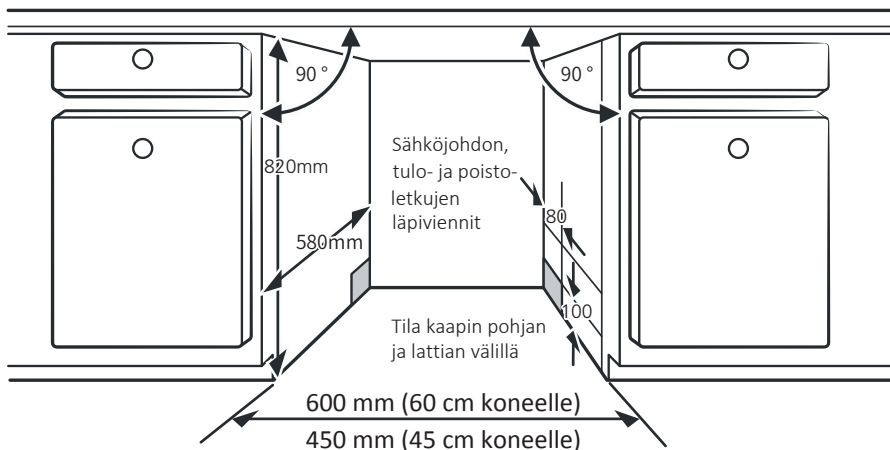
## Asennus kalusteisiin (integroitavat mallit)

### Vaihe 1. Valitse paras sijainti astianpesukoneelle

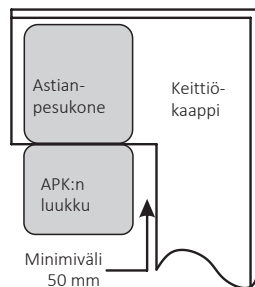
Astianpesukoneen asennuspaikan tulee olla lähellä olemassa olevia vesi- ja viemäriliitännät sekä sähköpistoketta.

Piirrokset astianpesukoneen mitoista ja asennustilasta:

1. Alle 5 mm astianpesukoneen yläosan ja työtason välillä ja integroitava ovi linjassa kaapinovie kanssa.



2. Jos astianpesukone asennetaan kaapiston kulmaan, luukun aukeamiselle täytyy jättää riittävästi tilaa.



### HUOMAUTUS:

Pistorasian sijainnista riippuen saatat joutua leikkaamaan aukon kaapin toisellekin sivulle.

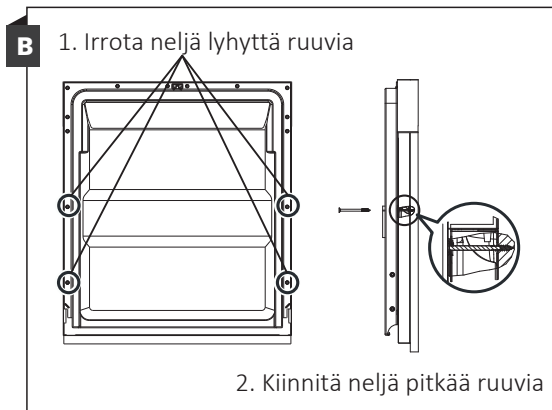
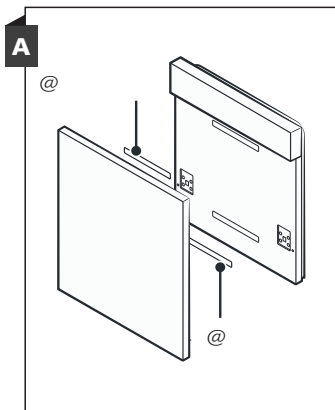
## Vaihe 2. Ovipaneelin mitat ja asennus



Puisen ovipaneelin voi kiinnittää asennuspiirustusten mukaisesti.

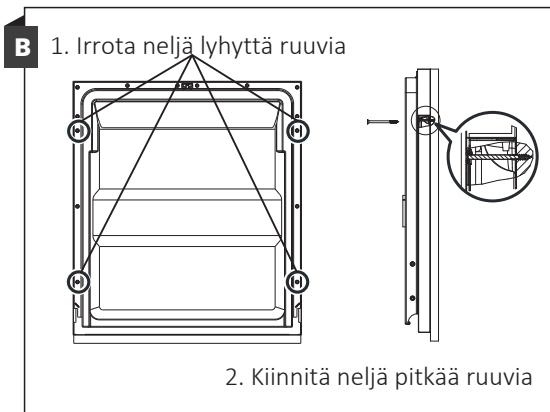
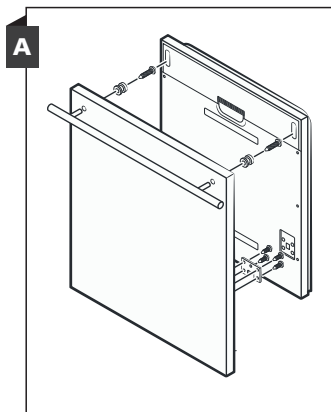
### Puoli-integroitu malli

Ovipaneeli yhdistetään astianpesukoneen luukkuun ihmeteipillä A ja B. A kiinnitetään puisen ovipaneeliin ja huomamainen teippi B astianpesukoneen luukkuun (katso kuva A). Kun paneeli on kohdallaan, kiinnitä se koneen luukkuun ruuveilla (katso kuva B).



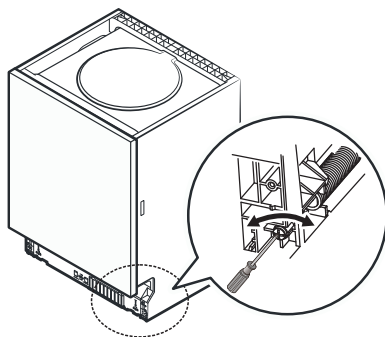
## Täysintegroitu malli

Kiinnitä koukku puiseen ovipaneeliin ja aseta se astianpesukoneen luukun aukkoon (katso kuva A). Kun paneeli on sovitettu paikalleen, kiinnitä se astianpesukoneen luukkuun ruuveilla (katso kuva B).



## Vaihe 3. Luukun jousen kireyden säätö

1. Luukun jouset on asetettu tehtaalla luukulle sopivaan kireyteen. Kun koneeseen asennetaan puinen ovipaneeli, jousen kireys täytyy säätää. Käännä säätöruuvilla jousen kireydensäätimen teräsvaijeri kireämmälle tai löysemmälle.
2. Luukun jousen jännitys on oikea, kun ovi pysyy täysin avattuna vaakasuorassa asennossa, mutta nousee sulkeutumaan kevyesti sormella nostamalla.

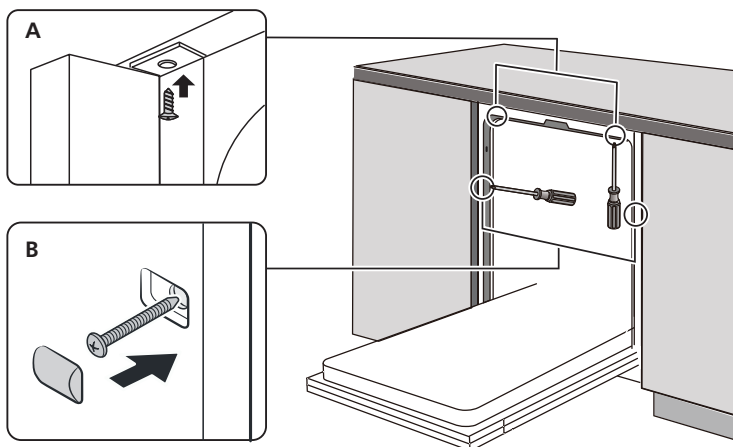


## Vaihe 4. Astianpesukoneen asennusvaiheet



Katso asennusvaiheet niihin merkityistä asennuskuvista.

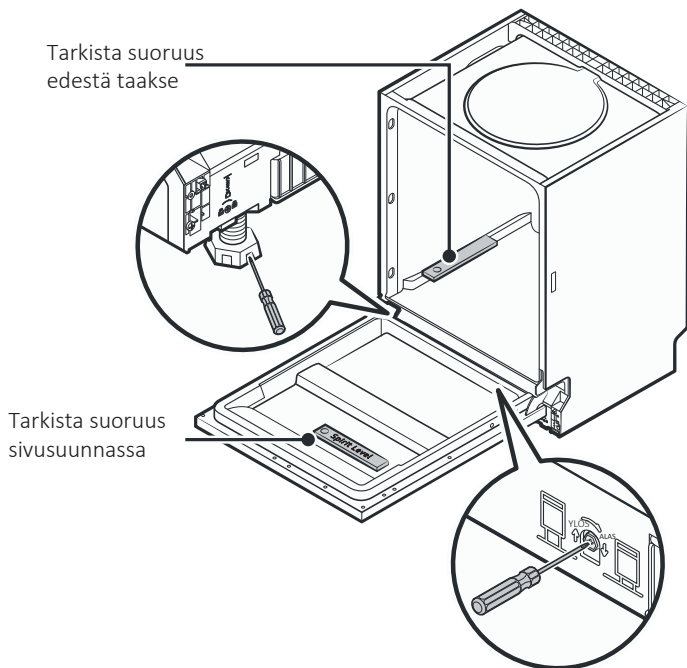
1. Kiinnitä tiivistysnauha työtason alapinnalle. Varmista, että tiivistysnauha on tiiviisti työtason etureunassa. (Vaihe 2)
2. Kytke tulovesiletku kylmävesihanaan.
3. Kytke tulovesiletku kylmävesihanaan.
4. Liitä virtajohto.
5. Aseta astianpesukone paikoilleen. (Vaihe 4)
6. Suorista astianpesukone. Takajalkaa voidaan säätää astianpesukoneen etuosasta kääntämällä alhaalla koneen keskellä olevaa Philips-ruuvia. Säädä etujalat kääntämällä niitä suoralla ruuvitalalla, kunnes astianpesukone on täysin suorassa. (Vaiheet 5 - 6)
7. Asenna kalusteovi astianpesukoneen luukkuun. (Vaiheet 7 - 10)
8. Säädä luukun jousien kireys ruuvimeisselillä. Kiristä vasemman- ja oikeanpuoleinen luukun jousi kääntämällä myötäpäivään. Jos et säädä jousia, astianpesukoneesi voi vaurioitua. (Vaihe 11)
9. Astianpesukone on kiinnitettävä paikoilleen. Tähän on kaksi tapaa:
  - A. Normaali työtaso: Aseta asennuskoukku sivun uraan ja kiinnitä se työtasoon puuruuveilla.
  - B. Marmori- tai graniittityötaso: Kiinnitä kone sivuiltaan ruuveilla.



## Vaihe 5. Astianpesukoneen suoristus

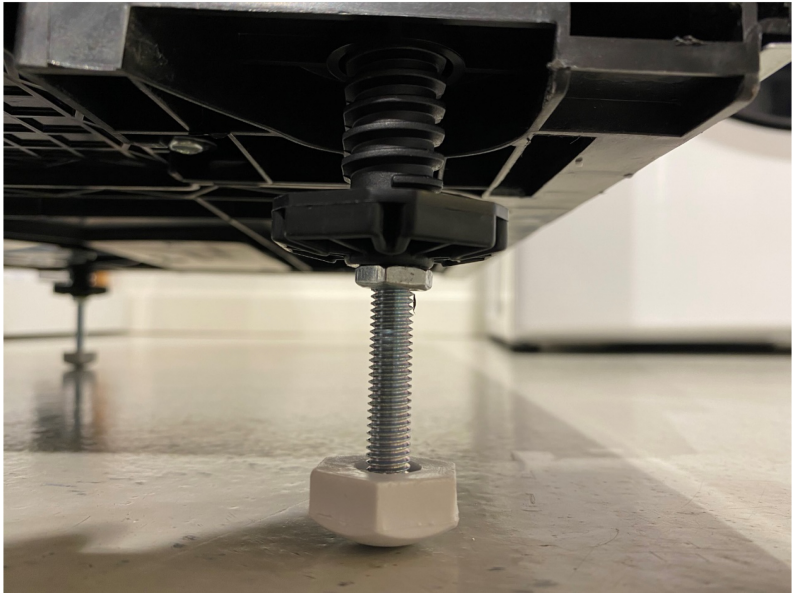
Astianpesukoneen on oltava täysin suorassa, jotta sen korit toimivat oikein ja pesutulos varmistuu.

1. Aseta vatupassi kuvan osoittamalla tavalla koneen luukulle ja sisällä alakorin kannakkeelle varmistaaksesi, että astianpesukone on vaaterissa.
2. Suorista astianpesukone kääntämällä kutakin kolmea säätöjalkaa erikseen.
3. Kun suoristat astianpesukonetta, varo, ettei se kippaa.



### **HUOMAUTUS:**

Jalkojen suurin säätökorkeus on 67 mm.



# VIANMÄÄRITYSVINKIT

## Ennen soittoa huoltoon

Seuraavien sivujen taulukoiden tarkistaminen voi säästää sinulta soiton huoltoon.

| Ongelma                           | Mahdolliset syyt                                   | Miten toimia  |
|-----------------------------------|--|---|
| Astianpesukone ei käynnisty       | Sulake palanut tai virtapiirin katkaisija lauennut | Vaihda sulake tai nollaa katkaisija. Poista kaikki muut laitteet tiskikoneen virtapiiristä.   |
|                                   | Virtaa ei ole kytketty päälle.                     | Varmista, että astianpesukone on kytketty päälle ja luukku suljettu kunnolla. Varmista, että virtajohto on kunnolla pistorasiassa.  |
|                                   | Veden paine on matala                              | Tarkista, että tulovesi on kytketty oikein ja hana avattu.  |
|                                   | Luukku ei ole kunnolla kiinni.                     | Varmista, että luukku on suljettu kunnolla ja lukkiutuu.  |
| Astianpesukone ei tyhjennä vettä. | Kiertynyt tai puristuksiin jäänyt poistoletku.     | Tarkista poistoletku.   |
|                                   | Suodatin tukossa.                                  | Tarkista karkea suodatin.   |
|                                   | Keittiön pesuallas on tukossa.                     | Tarkista tiskiallas ja varmista, että viemäri vetää hyvin. Jos ongelma on tiskiallas, joka ei tyhjene, saatat tarvita putkimiehen etkä astianpesukonehuoltoa.   |
| Vaahtoa koneen altaassa.          | Väärä pesuaine.                                    | Käytä vain erityisiä konepesuaineita vaahtoamisen välttämiseksi. Jos vaahtoa on syntynyt, avaa astianpesukone ja anna vaahtodon haihtua. Kaada noin 4 litraa kylmää vettä astianpesukoneen pohjalle. Sulje luukku ja valitse sitten mikä tahansa pesuohjelma. Aluksi astianpesukone tyhjentää veden. Avaa luukku, kun tyhjennysvaihe on ohi ja tarkista, onko vaahto poissa. Toista tarvittaessa. |

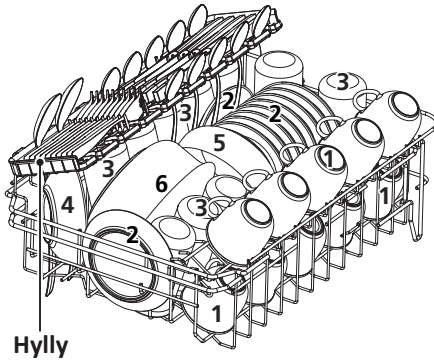
| Ongelma                              | Mahdolliset syyt   | Miten toimia  |
|--------------------------------------|--|---|
|                                      | Läikkynyt huuhteluaine.  | Pyyhi huuhteluaineroiskeet aina välittömästi pois.  |
| Värjäätynyt allas                    | On ehkä käytetty väriainetta sisältävää pesuainetta.   | Varmista, että pesuaineessa ei ole väriainetta.   |
| Valkoista kalvoa koneen sisäpinnalla | Kova vesi.   | Puhdista sisätila kumihansikkaita käyttäen kostealla sienellä, jossa on konepesuainetta. Älä koskaan käytä mitään muuta pesuainetta kuin astianpesukonepesuainetta, koska muut voivat vaahdota. |
| Ruokailuvälineissä on ruostetahroja  | Tahriintuneet välineet eivät olleet ruostumattomia.  | Älä pese koneessa välineitä, jotka eivät ole korroosionkestäviä.  |
|                                      | Mitään ohjelmaa ei käytetty sen jälkeen, kun koneeseen lisättiin suolaa. Pesuvedessä on ollut suolajäämiä. | Käytä aina suolaa lisättyäsi ohjelma ilman astioita. Älä valitse Turbo-toimintoa (jos sellainen on), kun olet lisännyt astianpesukoneeseesi suolaa.   |
|                                      | Vedenpehmentimen korkki on löysällä.   | Tarkista, että vedenpehmentimen korkki on kunnolla kiinni.  |
| Nakuttava ääntä koneen sisältä       | Suihkuvarsi hakkaa korissa olevaa astiaa vasten.   | Keskeytä ohjelma ja siirrä astia, joka on suihkuvarren tiellä.  |
| Kolinaa koneen sisältä               | Astiat eivät ole tukevasti paikoillaan.  | Keskeytä ohjelma ja järjestä astiat uudelleen.  |
| Nakuttava ääntä putkistossa          | Tämä voi johtua asennuksesta paikan päällä tai putkiston poikkileikkauksesta.                              | Tällä ei ole vaikutusta astianpesukoneen toimintaan. Jos olet epävarma, ota yhteyttä pätevään putkimieheen.   |
| Astiat eivät ole puhtaita            | Koreja ei ole täytetty oikein.   | Katso OSA II "Astioiden esikäsittely ja koneen täyttäminen".  |
|                                      | Ohjelma ei ollut riittävän tehokas.  | Valitse tehokkaampi ohjelma.  |

| Ongelma                                       | Mahdolliset syyt   | Miten toimia   |
|---|--|--|
| Astiat eivät ole puhtaita                     | Pesuainetta ei annosteltu riittävästi.   | Annostele enemmän pesuainetta tai vaihda valmistetta.  |
|   | Astiat estävät suihkuvarsien pyörimisen.   | Järjestä astiat niin, etteivät ne estä suihkuvarsia.   |
|   | Suodattimet koneen pohjalla ovat likaiset tai asennettu väärin. Tämä voi aiheuttaa suihkuvarsien suuttimien tukkeutumisen. | Puhdista suodatinkokoonpano ja katso, että se on oikein. Pese suihkuvarsien suuttimet.   |
| Lasit jäävät sameiksi                         | Pehmeän veden ja liiallisen pesuainemäärän yhdistelmä.   | Annostele vähemmän pesuainetta, jos vesi on pehmeää ja pese lasit lyhyemmällä ohjelmalla saadaksesi ne puhtaiksi.  |
| Lautasiin ja laseihin tulee valkoisia läikkiä | Kova vesi voi aiheuttaa kalkin kertymistä.   | Käytä enemmän pesuainetta.   |
| Lautasissa mustia tai harmaita jälkiä         | Alumiinivälineet ovat hankautuneet lautasia vasten.  | Poista jäljet hieman hankaavalla puhdistusaineella.  |
| Pesuainelokeroon jää pesuainetta              | Astiat ovat lokeron edessä tiellä.   | Järjestä astiat paremmin.  |
| Astiat eivät kuivu                            | Kone on täytetty väärin.   | Täytä kone ohjeiden osoittamalla tavalla.  |
|   | Kone on tyhjenetty liian aikaisin  | Älä tyhjennä konettasi heti pesun jälkeen. Raota ovea niin, että höyry pääsee ulos. Aloita koneen tyhjentäminen vasta sitten, kun sisälämpötila on turvallinen. Tyhjennä ensin alakori, jotta siinä oleville astioille ei tipu vettä yläkorista. |

| Ongelma            | Mahdolliset syyt                                      | Miten toimia   |
|--------------------|---|--|
| Astiat eivät kuivu | On valittu väärä ohjelma.                             | Lyhyemmillä ohjelmilla pesulämpötila on matalampi. Se heikentää kuivaustulosta. Valitse pidempi pesuohjelma. |
|                    | On käytetty heikkolaatuisesti pinnoitettuja aterimia. | Vesi valuu huonosti tällaisista välineistä. Tämän tyyppiset aterimet ja astiat eivät sovellu konepesuun.     |

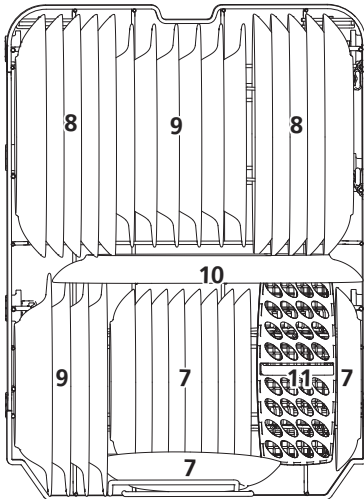
# KORIEN TÄYTTÄMINEN STANDARDIN EN50242 MUKAISESTI:

## 1. Yläkori:



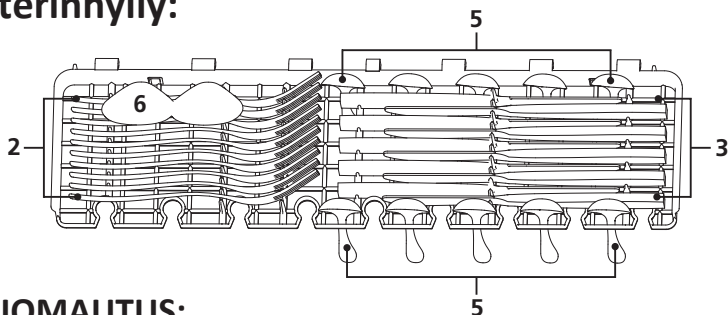
| Numero | Astia                        |
|--------|------------------------------|
| 1      | Kupit                        |
| 2      | Asetit                       |
| 3      | Lasit                        |
| 4      | Pienet tarjoiluastiat        |
| 5      | Keskikokoiset tarjoiluastiat |
| 6      | Suuret tarjoiluastiat        |

## 2. Alakori:



| Numero | Astia              |
|--------|--------------------|
| 7      | Jälkiruokalautaset |
| 8      | Isot lautaset      |
| 9      | Keittolautaset     |
| 10     | Ovaalit vadit      |
| 11     | Aterinkori         |

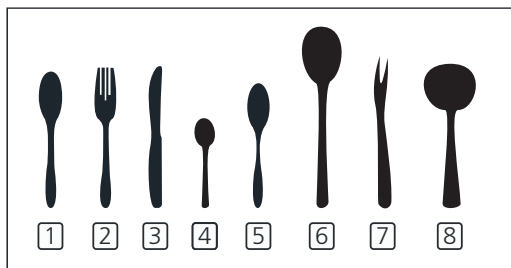
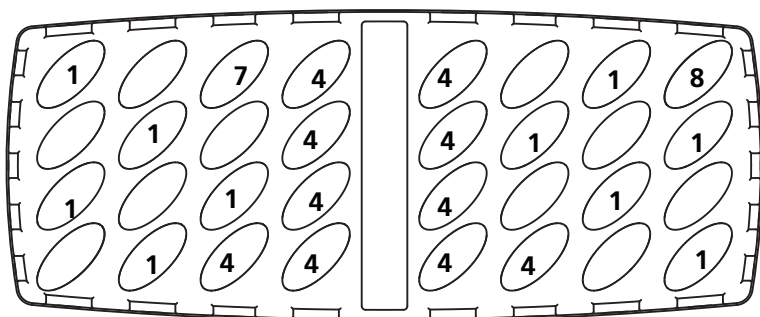
### 3. Aterinhylly:



#### **HUOMAUTUS:**

Aseta hyllylle kevyet litteät esineet. Kokonaispaino on alle 1,5 kg.

### 4. Aterinkori:



| Numero | Väline            |
|--------|-------------------|
| 1      | Keittolusikat     |
| 2      | Haarukat          |
| 3      | Veitset           |
| 4      | Teelusikat        |
| 5      | Jälkiruokalusikat |
| 6      | Tarjoilulusikat   |
| 7      | Tarjoiluhaarukat  |
| 8      | Kauhat            |

Tiedot vertailukokeille standardin

EN 50242 mukaan

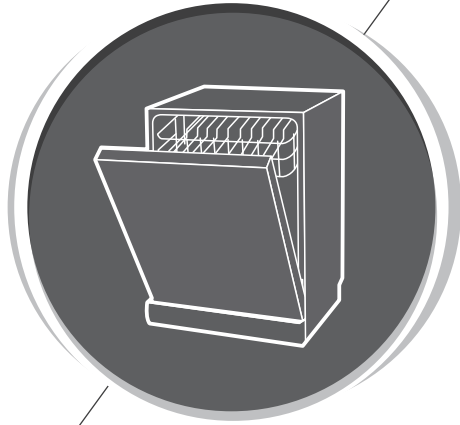
Tilavuus: 10 hengen astiasto

Yläkorin sijainti: alempi asento

Ohjelma: ECO

Huuhteluaineen asetus: 6

Vedenpehmentimen asetus: H3



**Astianpesukone**  
Käyttö- ja asennusohjeet  
**OSA II: Erityisohjeet**

# SISÄLTÖ

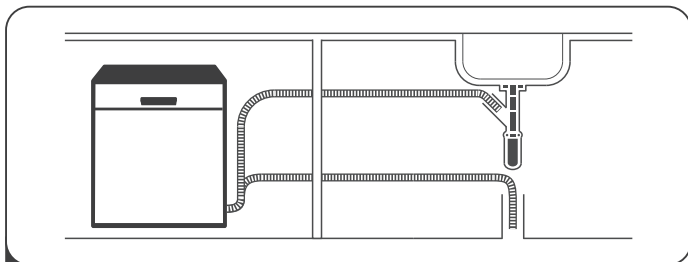
|    |           |  |
|----|-----------|--|
| 01 | <b>3</b>  | <b>ASTIANPESUKONEESI KÄYTTÖ</b>            |
|    | <b>3</b>  | Ohjauspaneeli                              |
|    | <b>5</b>  | Vedenpehmennin                             |
|    | <b>7</b>  | Astioiden valmistelu ja koneen täyttäminen |
|    | <b>10</b> | Huuhtelu- ja pesuaineen toiminta           |
|    | <b>11</b> | Täytä huuhteluainesäiliö                   |
|    | <b>12</b> | Pesuaineannostelijan täyttäminen           |
| 02 | <b>13</b> | <b>ASTIANPESUKONEEN OHJELMOINTI</b>        |
|    | <b>13</b> | Pesuohjelmataulukko                        |
|    | <b>14</b> | Pesuohjelman käynnistys                    |
|    | <b>14</b> | Ohjelman muuttaminen kesken pesun          |
|    | <b>15</b> | Unohditko lisätä lautasen?                 |
| 03 | <b>16</b> | <b>VIRHEKOODIT</b>                         |
| 04 | <b>17</b> | <b>TEKNISET TIEDOT</b>                     |

## HUOMAUTUS:

- Jos et pysty ratkaisemaan ongelmia itse, pyydä apua ammattiteknikolta.
- Valmistaja noudattaa jatkuvan tuotekehityksen ja päivityksen politiikkaa ja voi tehdä tuotteisiin muutoksia ilman ennakoilmoitusta.
- Jos käyttöohje on kadonnut tai vanhentunut, voit saada uuden valmistajalta tai vastuulliselta myyjältä.

# PIKAOPAS

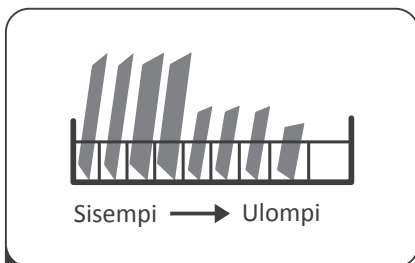
Ole hyvä ja lue yksityiskohtaisesti selitetty käyttö käyttöohjeen vastaavasta kohdasta.



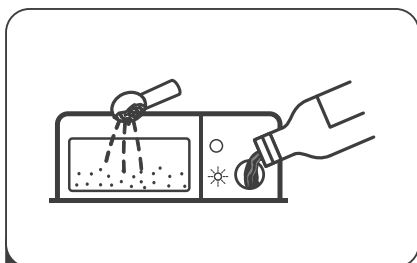
- 1** Asenna astianpesukone  
(Katso kappale 5 ”ASENNUSOHJEET” käyttöohjeiden  
Yleisohjeet OSA I:stä.)



- 2** Poista astioista suuremmat  
ruoantähteet



- 3** Täytä korit



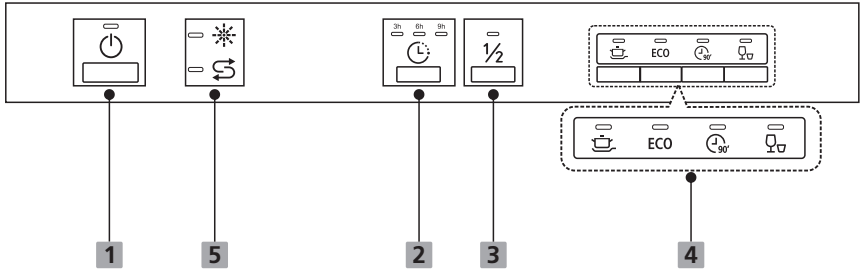
- 4** Täytä pesuaineannostelija





- 5** Valitse ohjelma ja käynnistä  
astianpesukone


# ASTIANPESUKONEESI KÄYTTÖ

## Ohjauspaneeli


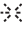




## Käyttö (painikkeet)

|                               |  |
|-------------------------------|--|
| <b>1 Virtakytkin</b>          | Käynnistä koneesi painamalla tätä painiketta, näyttö syttyy.   |
| <b>2 Viivepainike</b>         | Aseta viivekäynnistys painamalla tätä (3h / 6h / 9h).  |
| <b>3 Puolitäyttö</b>          | Kun pestävänä on noin kuuden hengen astiat, valitse tämä toiminto säästääksesi sähköä ja vettä. (Valinta on käytettävissä vain ohjelmissa Tehopesu, ECO ja 90 min.)  |
| <b>4 Ohjelma-<br/>valinta</b> | Valitse sopiva pesuohjelma, valitun ohjelman merkkivalo palaa.<br> <b>Tehopesu</b><br>Hyvin likaiset astiat esim. kattilat ja pannut. Kiinni kuivunut ruoka.<br><b>ECO EKO</b><br>Tämä on vakio-ohjelma, joka sopii normaalilikaisille astioille, kuten kattiloille, lautasille, laseille ja kevyesti likaantuneille pannuille.<br> <b>90 min</b><br>Normaalilikaisille astioille, kun tarvitaan nopea pesu. |

|                              |   |
|------------------------------|---|
| <b>4</b> Ohjelma-<br>valinta |  <b>Pikapesu</b><br>Lyhyt pesuohjelma kevyesti likaantuneille astioille, jotka eivät tarvitse kuivausta. |
|------------------------------|---|

## Näyttö

|                            |  |
|----------------------------|--|
| <b>5</b> Varoitus-<br>valo |  <b>Huuhtelukirkaste</b><br>Jos merkkivalo  palaa, se tarkoittaa, että apk:n huuhtelukirkaste on vähissä ja sitä pitää lisätä. |
|                            |  <b>Suola</b><br>Jos  -valo palaa, astianpesukoneen suola on vähissä ja suolasäilö on täytettävä uudelleen.                    |



Vedenpehmentin on säädettävä manuaalisesti veden kovuuden valitsimella. Vedenpehmentin poistaa vedestä mineraaleja ja suoloja, joilla olisi haitallinen tai epäsuotuisa vaikutus laitteen toimintaan. Mitä enemmän mineraaleja sitä kovempi vesi. Vedenpehmentin tulee säätää alueesi veden kovuuden mukaan. Paikalliselta vesilaitokselta saat tiedot alueesi veden kovuudesta.

## Suolan kulutuksen säätäminen

Astianpesukone on suunniteltu siten, että kulutetun suolan määrää voidaan säätää käytetyn veden kovuuden mukaan. Tämän tarkoituksena on optimoida ja mukauttaa suolan kulutus.

Säädä suolankulutus tekemällä alla olevat vaiheet.

1. Kytke laitteen virta.
2. Paina pikapesupainiketta yli 5 sekuntia aloittaaksesi vedenpehmentimen asetuksen 60 sekunnin sisällä koneen virran kytkemisestä.
3. Valitse pikapesupainikkeella oikea asetus paikallisveden mukaan, asetus muuttuu seuraavassa järjestyksessä:  
H1->H2->H3->H4->H5->H6;
4. Poistu asetustilasta painamalla virtapainiketta.

| VEDEN KOVUUS  |                |                        |           | Veden-<br>pehmentimen<br>asetus | Suolan kulutus<br>grammaa/pesu |
|---------------|----------------|------------------------|-----------|---------------------------------|--------------------------------|
| Saksan<br>°dH | Ranskan<br>°fH | Brittiläinen<br>Clarke | Mmol/l    |                                 |                                |
| 0 - 5         | 0 - 9          | 0 - 6                  | 0 - 0.94  | H1                              | 0                              |
| 6 - 11        | 10 - 20        | 7 - 14                 | 1.0 - 2.0 | H2                              | 9                              |
| 12 - 17       | 21 - 30        | 15 - 21                | 2.1 - 3.0 | H3                              | 12                             |
| 18 - 22       | 31 - 40        | 22 - 28                | 3.1 - 4.0 | H4                              | 20                             |
| 23 - 34       | 41 - 60        | 29 - 42                | 4.1 - 6.0 | H5                              | 30                             |
| 35 - 55       | 61 - 98        | 43 - 69                | 6.1 - 9.8 | H6                              | 60                             |

$$1\text{°dH}=1.25\text{°fH}=1.78\text{ Clarke}=0.178\text{mmol/l}$$

Tehdasasetus: H3

Kysy oman alueesi veden kovuus paikallisesta vesilaitoksesta.



## • Astianpesukoneen täyttösuositukset

M

O

O

(Korien ja aterinkorin ominaisuudet ja ulkonäkö voivat poiketa oman mallisi koreista.)

• M

•

• M

• M

• O

• O

• †

•

• h

•

• /

u

### 💡 HUOMAUTUS:

=

## Astianpesukoneen tyhjentäminen

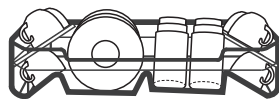


**VAROITUS**

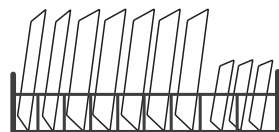


Astiat ovat kuumia! K

## Yläkorin täyttäminen



## Alakorin täyttäminen



0

## Aterinkorin/ -hyllyn täyttäminen

**⚠ VAROITUS**



Saat parhaat pesutulokset, kun täytät korit OSA I Yleisohjeiden viimeisessä kappaleessa esitetyn standardin mukaisesti.


## Huuhtelukirkasteen ja pesuaineen toiminta

Huuhtelukirkaste vapautuu viimeisen huuhtelun aikana, jotta vesi ei pääse muodostamaan astioihin pisaroita, jotka voivat jättää täpliä ja raitoja. Myös kuivuminen paranee, kun vesi valuu astioista helpommin. Astianpesukoneesi on suunniteltu käyttämään nestemäistä huuhteluainetta

### VAROITUS

Käytä vain astianpesukoneeseen tarkoitettuja huuhteluaineita. Älä koskaan täytä säiliötä muilla aineilla (esim. apk:n puhdistusaineella, nestemäisellä pesuaineella tms.). Ne vahingoittavat konetta.

### Milloin lisäät huuhtelukirkastetta

Jos ohjauspaneelin huuhteluaineen merkkivalo  ei pala, voit arvioida määrän korkin vieressä olevan optisen osoittimen väristä: Kun huuhteluainesäiliö on täynnä, sen näyttö on hyvin tumma. Tumman pisteen koko pienenee samalla, kun huuhteluaine vähenee. Älä koskaan anna huuhteluaineen tason laskea alle neljännekseen.

Kun huuhteluaine vähenee, huuhteluaineen tason osoittimen mustan pisteen koko muuttuu, kuten alla on esitetty.

Täysi     3/4     1/2-täysi     1/4     Tyhjä

### Pesuaineen toiminta

Kemialliset ainesosat, jotka muodostavat pesuaineen, ovat tarpeen kaiken lian irrottamiseksi, hajottamiseksi ja viemiseksi pois astianpesukoneesta. Suurin osa kaupallisista pesuaineista soveltuu tähän tarkoitukseen.

### VAROITUS

- Pesuaineen oikea käyttö

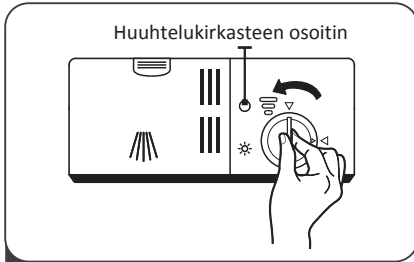
Käytä ainoastaan erityisesti astianpesukonekäyttöön valmistettua pesuainetta. Älä laita jauhemaista pesuainetta koneeseen etukäteen, ennen kuin olet valmis käynnistämään koneen.



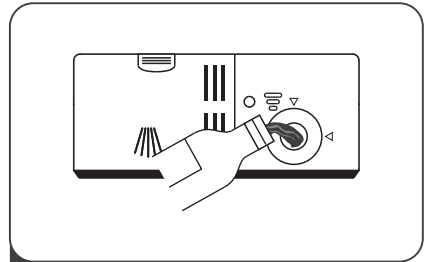
**Konetiskiaineet ovat syövyttäviä!**

**Pidä konetiskiaineet lasten ulottumattomissa.**

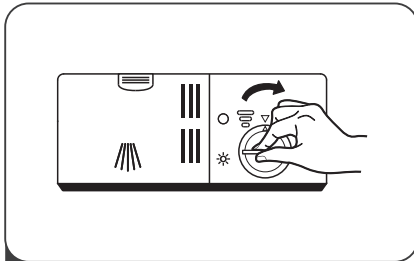
# Täytä huuhteluainesäiliö



- 1** Avaa säiliö kääntämällä korkkia "open"-nuolen suuntaan (vasemmalle) ja nosta korkki pois.



- 2** Kaada huuhteluainetta varovasti sisään. Vältä ylivuotoa.

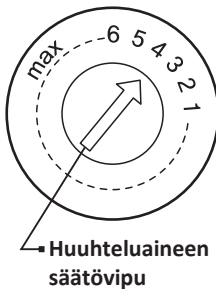


- 3** Sulje korkki kohdistamalla se "open"-nuoleen ja kääntämällä kiinni "close"-nuolen suuntaan (oikealle).

## HUOMAUTUS:

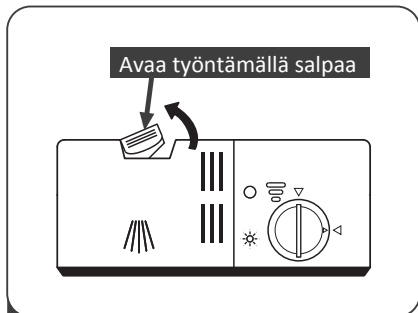
Pyyhi pois kaikki ylivuotanut huuhteluaine imukykyisellä liinalla, jotta vältetään liika vaahtoaminen seuraavan pesun aikana.

## Huuhtelukirkasteen annostelun säätäminen

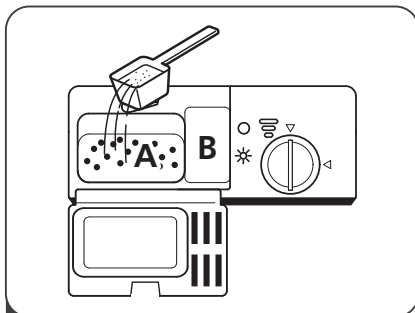


Huuhtelukirkasteen annosteluun on kuusi asetusta. Sekä suositeltu että tehdasasetus ovat "4". Jos astiat eivät ole kuivuneet kunnolla tai jos ne ovat laikullisia, säädä valitsinta seuraavaan suurempaan numeroon, kunnes astiat ovat tahrattomia. Pienennä annostusta, jos astioissa on tahmeita valkeita tahroja tai lasissa ja veitsien terissä sinertävää kalvoa.

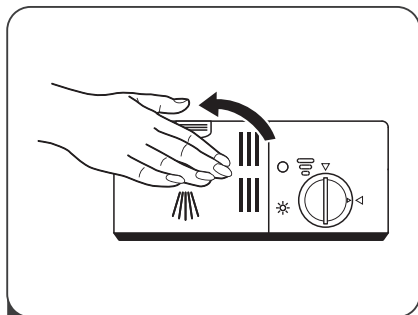
# Pesuaineannostelijan täyttäminen



- 1 Avaa pesuainekotelon kansi painamalla salpaa.



- 2 Lisää pesuaine suurempaan lokeroon (A) pääpesua varten. Lisää voimakkaasti likaantuneita astioita varten pesuainetta myös pienempään lokeroon (B) esipesua varten.



- 3 Sulje kansi ja paina sitä, kunnes se lukittuu paikalleen.

## 💡 HUOMAUTUS:




- Ota huomioon, että veden likaantumisesta riippuen tarvittava määrä voi olla erilainen.
- Noudata valmistajan pesuainepakkaukseen merkitsemiä ohjeita.

# ASTIANPESUKONEEN OHJELMOINTI

## Pesuohjelmataulukko

Seuraavassa taulukossa näkyy, eri pesuohjelmien vaiheet, kuinka paljon pesuainetta tarvitaan sekä ajankäyttö ja kulutus sekä huuhtelukirkasteen tarpeen.

● tarkoittaa: huuhteluainesäiliössä pitää olla huuhtelukirkastetta.

| Ohjelma  | Pesuvaiheet  | Pesuaine<br>Esi-/pääpesuun    | Käyntiaika<br>minuuttia | Sähkön-<br>kulutus<br>(Kwh) | Veden-<br>kulutus<br>(litraa) | Huuh-<br>telu-<br>kirkaste |
|--|--|-------------------------------|-------------------------|-----------------------------|-------------------------------|----------------------------|
| <br>Tehopesu  | Esipesu (50°C)<br>Pesu (60) °C<br>Huuhtelu<br>Huuhtelu<br>Huuhtelu (70)°C<br>Kuivaus | $\frac{3/22g}{1 \text{ kpl}}$ | 165                     | 1.4                         | 16.5                          | ●                          |
| <b>ECO</b><br>(*EN 50242)  | Esipesu<br>Pesu (45)°C<br>Huuhtelu (65)°C<br>Kuivaus                                 | $\frac{3/22g}{1 \text{ kpl}}$ | 205                     | 0.74                        | 9                             | ●                          |
| <br>90 min    | Pesu (65)°C<br>Huuhtelu<br>Huuhtelu (65)°C<br>Kuivaus                                | $\frac{25g}{1 \text{ kpl}}$   | 90                      | 1.15                        | 11.5                          | ●                          |
| <br>Pikapesu | Pesu (45)°C<br>Huuhtelu (50)°C<br>Huuhtelu (55)°C                                    | 20g                           | 30                      | 0.7                         | 10                            | ○                          |

### HUOMAUTUS:

**EN 50242:** Tämä ohjelma on testausohjelma. Tiedot vertailutestistä standardin EN 50242 mukaisesti.

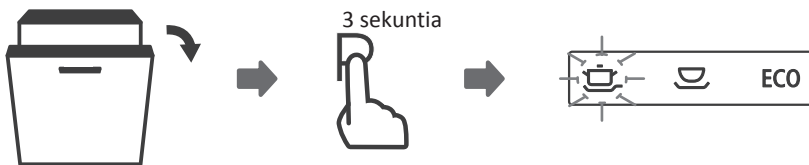
## Pesuohjelman käynnistys

1. Vedä ala- ja yläkori ulos, täytä kone ja työnnä korit takaisin. Suosittelemme täyttämään alakorin ensin, sen jälkeen yläkorin.
2. Lisää konetiskiaine.
3. Laita pistoke pistorasiaan; Tarkista virtalähteen tiedot viimeiseltä oppaan sivulta "Tuoteseloste". Varmista, että hana on täysin auki ja paine riittävä.
4. Avaa luukku, kytke koneen virta painamalla virtakytkintä, johon syttyy valo.
5. Valitse pesuohjelma, valitun ohjelman valo syttyy. Sulje sitten luukku, niin astianpesukone aloittaa pesuohjelman.

## Ohjelman muuttaminen kesken pesun

Käynnissä olevan ohjelman voi muuttaa vain, jos se on käynyt vain vähän aikaa. Muuten pesuaine on ehkä jo otettu käyttöön ja kone on poistanut pesuveden. Jos näin on, astianpesukone on nollattava ja pesuaineannostelija täytettävä uudelleen. Nollaa astianpesukone seuraavien ohjeiden mukaan:

1. Raota luukkua vähän pysäyttääksesi astianpesukoneen. Kun suihkuvarsi on lakannut pyörimästä, voit avata luukun kokonaan.
2. Paina mitä tahansa ohjelmapainiketta yli 3 sekunnin ajan peruuttaaksesi nykyisen ohjelman. Kone siirtyy valmiustilaan.
3. Voit nyt valita haluamasi pesuohjelman.

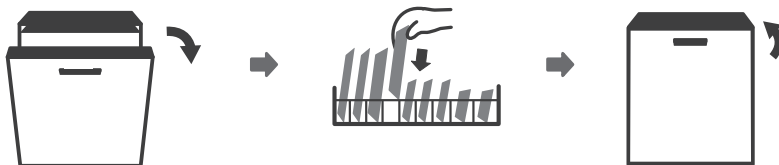


## • Unohditko pesusta astian?

---

Unohtuneen astian voi lisätä milloin tahansa ennen pesuaineen annostelua. Noudata tässä tapauksessa alla olevia ohjeita:

1. Keskeytä pesu raottamalla luukkua.
2. Kun suihkuvarret ovat lakanneet pyörimästä, voit avata luukun kokonaan.
3. Lisää unohtuneet astiat.
4. Sulje luukku.
5. Astianpesukone jatkaa taas pesua.



### **VAROITUS**



On vaarallista avata luukku kesken pesun, koska kuuma höyry voi polttaa sinua.

# VIRHEKODIT

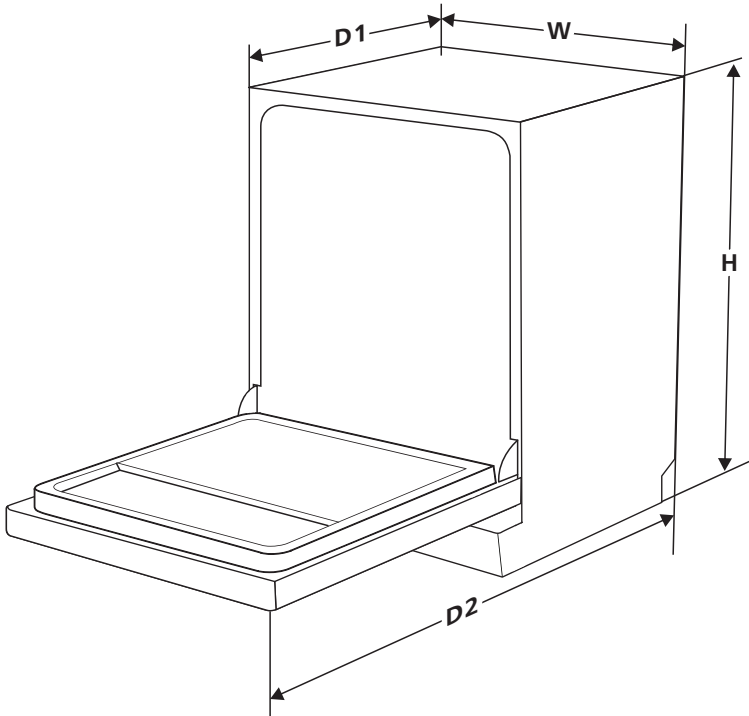
Jos astianpesukoneessa toimintahäiriö on, kone näyttää virhekoodin häiriön tunnistamiseksi:

| Koodi | Merkitys | Mahdolliset syyt |
|-------|----------|------------------|
| h     | h        | =                |
| h     | -        | O                |
| -M    |          | K                |

## VAROITUS

- K
- K

# TEKNISET TIEDOT



|                    |                               |
|--------------------|-------------------------------|
| <b>Korkeus (H)</b> | 815 mm                        |
| <b>Leveys (W)</b>  | 448 mm                        |
| <b>Syvyys (D1)</b> | 550 mm (luukku suljettuna)    |
| <b>Syvyys (D2)</b> | 1150 mm (luukku avattuna 90°) |

## Tuoteseloste

EU-direktiivien 1016/2010 ja 1059/2010 mukainen kotitalouksien astianpesukone:

|                                    |                        |
|------------------------------------|------------------------|
| Valmistaja                         | Ecotronic              |
| Malli / Kuvaus                     | Ecotronic EDI104A2     |
| Standardiastiomäärä (tilavuus)     | 10                     |
| Energialuokka <b>1</b>             | A++                    |
| Vuotuinen sähkönkulutus <b>2</b>   | 211 kWh                |
|                                    | 0,74 kWh               |
| Sähkönkulutus sammutettuna         | 0,45 W                 |
| Sähkönkulutus päällä pesun jälkeen | 0,49 W                 |
| Vuotuinen vedenkäyttö <b>3</b>     | 2520 litraa            |
| Kuivaustehokkuusluokka <b>4</b>    | A                      |
| Vakiopesuohjelma <b>5</b>          | ECO 45°C               |
|                                    | 205 min                |
| Äänitaso                           | 47 dB(A) re 1 pW       |
| Asennustapa                        | Täysintegroitava       |
| Voidaan asentaa kalusteisiin       | KYLLÄ                  |
| Virran kulutus                     | 1760-2100W             |
| Jännite ja taajuus                 | 220-240V/50Hz          |
| Vedenpaine (virtauspaine)          | 0,04-1.0MPa=0,4-10 bar |

=y\U° yuyō

**1** °

**2** o

**3** †

**4** °

**5** u

## **TAKUU**

Uudella laitteellasi on valmistus- ja materiaalivirheiden varalle 2 vuoden reklamaatio-oikeus, joka on voimassa dokumentoidusta ostopäivästä alkaen. Takuu kattaa materiaalit, työpalkat ja ajon. Kääntyessäsi huollon puoleen Sinun on ilmoitettava tuotteen nimi ja sarjanumero. Nämä tiedot ovat tyyppikilvessä. Kirjoita ne valmiiksi tähän käyttöoppaaseen, niin ne ovat käytettävissäsi. Tietojen avulla huoltoasentajan on helpompaa löytää oikeat varaosat.

Takuu ei kata:

- Vikoja ja vahinkoja, joiden syynä ei ole tuotanto- tai materiaalivirhe
- Väärää tai virheellistä käyttöä – tähän kuuluu myös tuotteen puutteellinen puhdistus
- Laitteen palo- ja/tai vesi- ja kosteusvaurioita
- Korjauksia, jotka on tehnyt muu kuin ammattilainen
- Kuljetusvaurioita, kun tuotetta on kuljetettu ilman oikeaa pakkausta
- Jos on käytetty muita kuin alkuperäisiä varaosia
- Jos käyttöoppaan ohjeita ei ole noudatettu
- Jos asennusta ei ole tehty ohjeiden mukaan
- Jos tuotteen on asentanut tai korjannut ammattitaidoton henkilö
- Palaneita polttimoita

### **Kuljetusvauriot**

Kuljetusvaurio, joka todetaan myyjän järjestämässä toimituksessa asiakkaalle, on yksinomaan asiakkaan ja myyjän välinen asia. Niissä tapauksissa, joissa asiakas on itse vastannut tuotteen kuljetuksesta, ei toimittaja ota mitään vastuuta mahdollisesta kuljetusvauriosta.

Kuljetusvauriosta on ilmoitettava välittömästi ja viimeistään 24 tunnin kuluessa siitä, kun tavara on toimitettu. Muussa tapauksessa asiakkaan vaatimukset hylätään.

### **Aiheeton huoltokäynti**

Jos kutsutaan huoltoasentaja ja käy ilmi, että vian olisi voinut korjata itse esim. noudattamalla käyttöoppaan ohjeita tai vaihtamalla sähkökaapin sulakkeen, on asiakkaan itse maksettava huoltokäynti.

### **Osto yrityskäyttöön**

Osto yrityskäyttöön on jokainen osto, jossa laitetta ei käytetä yksityisessä kotitaloudessa vaan yritystoimintaan tai sitä muistuttavaan tarkoitukseen (ravintola, kahvila, ruokala, jne.) tai vuokraukseen tai muuhun toimintaan, jossa käyttäjiä on useita. Mitään takuuta ei myönnetä yrityskäyttöön tehdyille ostoille, koska tämä laite on tarkoitettu yksinomaan tavalliseen kotitalouteen.

## **HUOLTO**

Kun tarvitset huoltoa tai varaosia Suomessa (yritys Piketa Oy), pyydämme täyttämään huoltolomakkeen osoitteessa <https://www.piketa.fi/>. Sinuun otetaan sen jälkeen yhteys lisätietoja varten. Voit ottaa yritykseen yhteyden myös puhelimitse +358 3 2333277 tai sähköpostilla [piketa@piketa.fi](mailto:piketa@piketa.fi).

Valmistaja/jakelija ei ole vastuussa tuote- ja/tai henkilövahingoista, jos turvallisuusohjeita ei noudateta. Takuu raukeaa, jos ohjeita ei noudateta.

Emme vastaa mahdollisista painovirheistä.



